

535067 StrongLumio kapcsolórelé vezeték nélküli önellátó kapcsolókhoz 230V

1. Termékleírás

Ez az eszköz kapcsolóreléként használható, amelyet vezeték nélküli kinetikus kapcsolókkal és hagyományos fali billenőkapcsolókkal is lehet vezérelni. Lehetővé teszi a csatlakoztatott 230 V-os eszközök kapcsolását, de nem támogatja a fényerőszabályozást.

A készüléket kizárólag a jelen használati útmutató szerint használja. Ne szerelje szét és ne módosítsa a terméket semmilyen módon. Csak száraz beltéri környezetben vagy az időjárás hatásától védett helyen használja és tárolja. A készülék nem alkalmas kültéri használatra. A telepítést kizárólag arra jogosult személy végezheti el.

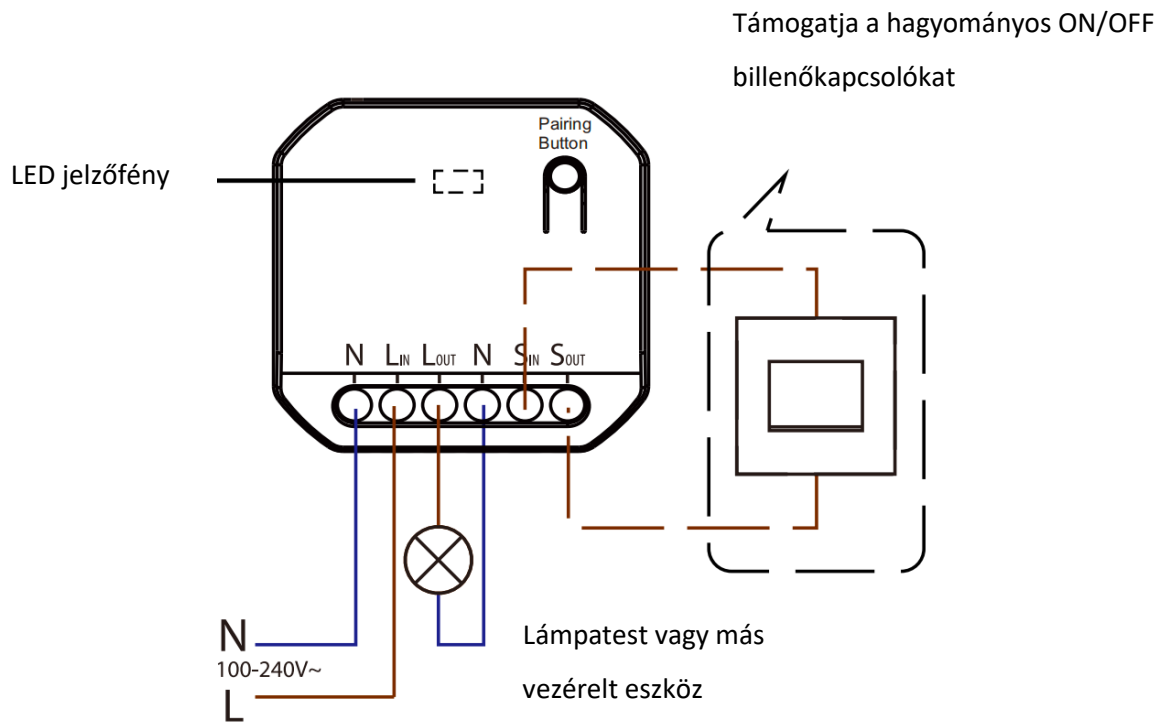
2. Műszaki adatok

Paraméter	Érték	Paraméter	Érték
Modell	535067 / ERC2201	Vezeték nélküli frekvencia	RF 433 MHz
Feszültségtartomány	100-240 V; 50/60 Hz	Vevő jelszintje	-110 dBm
Fogyasztás kikapcsolt állapotban	<1 W	Kimenet	Egycsatornás BE/KI (ON/OFF)
Maximális terhelés	500 W LED; 1100 W egyéb eszközök	Jel hatótávolsága	80 m nyílt térben 25 m épületen belül
Maximális áramerősség	5 A	Méret h×sz×m	44x44x22 mm
Memóriakapacitás	Max. 10 kapcsoló	Védettségi szint	IP20
Üzemi hőmérséklet	-20°C ~ +55°C	Tanúsítványok	CE, RoHS

*A hatótávolság a gyártó laboratóriumi tesztjei alapján került meghatározásra. Külső tényezők függvényében változhat

3. Telepítés és csatlakoztatás

1. Telepítés előtt győződjön meg róla, hogy az áramkör le van kapcsolva.
2. A kapcsolót a bemeneti oldalon nullvezetékekkel és fázissal kell csatlakoztatni.
3. A kimeneti oldalon a megfelelő terheléshez szükséges kábelekkel kell bekötni az alábbi séma szerint:



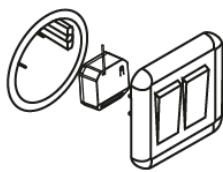
L_{in}: Fázisvezeték

N: Nullvezeték

L_{out}: Fáziskimenet a lámpa/vezérelt eszköz felé

S: Bemenet hagyományos nyomógombos kapcsolóhoz

Lehetséges telepítési helyek:



Elektromos szerelvénydobozban,
például a kapcsoló mögött



A lámpatest burkolata vagy csatlakozási
pontja mögött elrejtve

Ha a készülék nyitott mennyezeti térben kerül telepítésre, javasolt egy elosztódoboz használata a véletlen érintkezés elkerülése érdekében.

4. Funkciók leírása

4.1. Párosítás önellátó kapcsolóval

4.1.1. Párosítás hagyományos vezetékes kapcsolóval

A vevő tápellátásának bekapcsolását követő 2 percen belül 5× gyorsan nyomja meg a csatlakoztatott vezetékes kapcsolót. A lámpa villogni kezd, jelezve a párosítási módot. Ekkor röviden nyomja meg az önellátó kapcsoló gombját. A lámpa villogása megszűnik, és a kapcsoló párosításra kerül. A párosítás nem lehetséges, ha a vevő több mint 2 perce tápellátás alatt van.

4.1.2. Párosítás a vevő párosítógombjával

Nyomja meg és tartsa lenyomva a vevőn lévő gombot kb. 3 másodpercig. A jelzőfény lassan villogni kezd, jelezve a párosítási módot. Ekkor röviden nyomja meg az önellátó kapcsoló gombját. A lámpa villogása megszűnik, és a kapcsoló párosításra kerül. Ismétlje meg a folyamatot további kapcsolók hozzáadásához (max. 10).

Ha a vezeték nélküli kommunikáció hatótávolságát növelni kell, használhatja a **"hídkapcsolat" (mesh)** módot egy második vevőegységen. Nyomja meg és tartsa lenyomva a vevőn lévő gombot kb. 7 másodpercig, amíg a jelzőfény gyorsabb villogásra nem vált. Ekkor engedje el a gombot – a jelzőfény 2 másodpercenként 1× villog, jelezve az aktív jelátviteli módot. Ha a második vevőegység párosítva van egy vezeték nélküli kapcsolóval, a jelet továbbítja egy harmadik, hatótávolságon kívüli vevőegységhez. Ebben a módban a továbbító egység saját csatlakoztatott világítását is vezérelheti. A jelátviteli mód leállításához ismétlje meg a fenti lépéseket.

4.2. A vevő memóriájának törlése

Nyomja meg és tartsa lenyomva a párosítógombot kb. 12 másodpercig, amíg a jelzőfény teljesen ki nem alszik. Ekkor engedje el a gombot – minden párosított kapcsoló törlődik a memóriából.

5. Fontos figyelmeztetések

A bekötést kizárólag a használati utasításnak megfelelően szabad elvégezni.

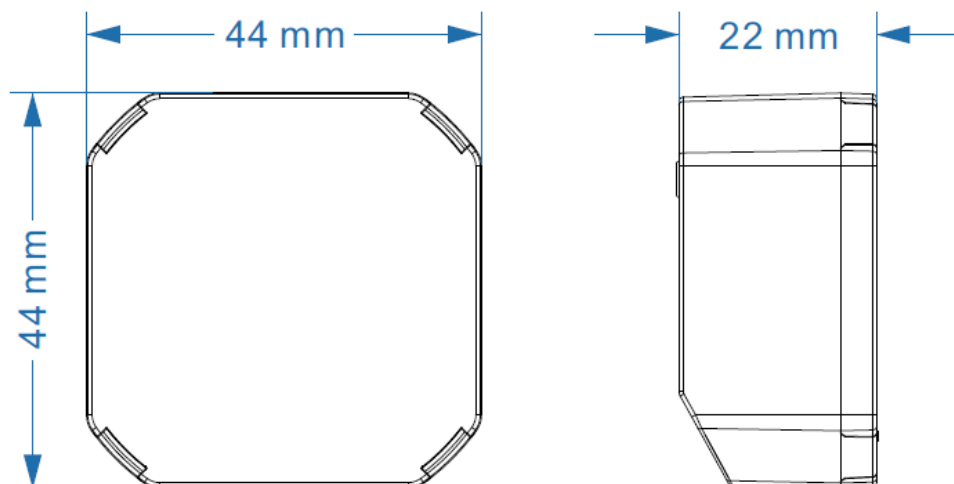
Tartsa be a maximálisan megengedett terhelést – annak túllépése a vevő károsodását okozhatja.

A vevő zárlata maradandó meghibásodáshoz vezethet.

A helytelen telepítésből és használatból eredő károk nem tartoznak a gyártói garancia hatálya alá, és a felhasználó felelősségét képezik.

Áramkimaradás és az áramellátás visszaállása esetén a vevő kikapcsolt állapotban marad az eszköz védelme és az energiafogyasztás csökkentése érdekében.

6. Méretek



Importőr: Démos trade, a.s.
Škrobáalkova 630/13
718 00 Ostrava-Kunčičky
Czech Republic

