

Systemy výsuvů pro dřevěné zásuvky

- ▶ Částečný výsuv Quadro 40 BM pro montáž na dno
- ▶ Třída nosnosti 40 kg

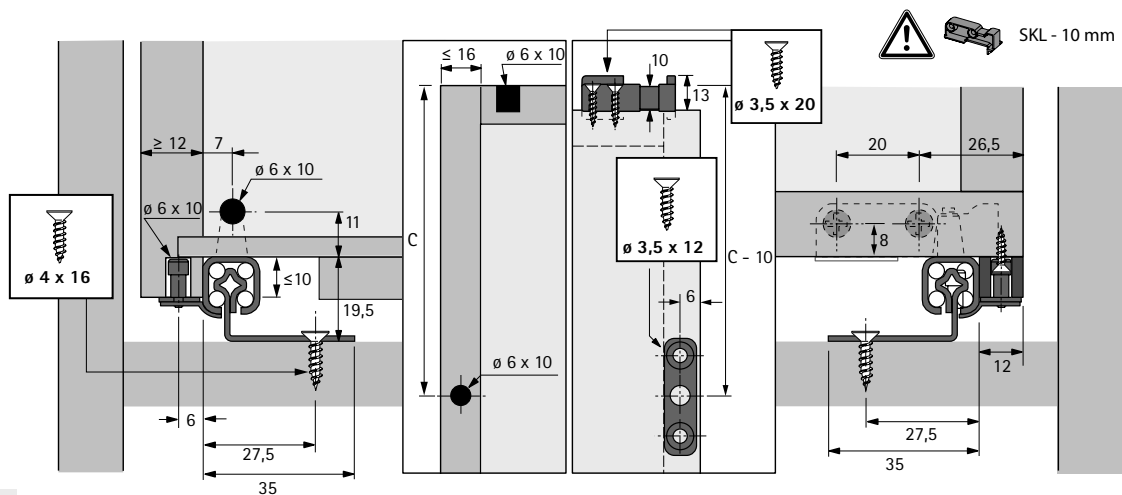
Adaptéry



- ▶ Pro zásuvky s průběžným dnem a výsuvné police
- ▶ Při použití zadního adaptéru se zkrátí délka zásuvky (SKL) o 10 mm
- ▶ Plast

Montážní pozice	Barva	Obj. číslo	Bal.
vpředu	běžová	0 047 216	1/200 ks
vzadu	bílá	0 073 213	1/200 ks

Čelní řez

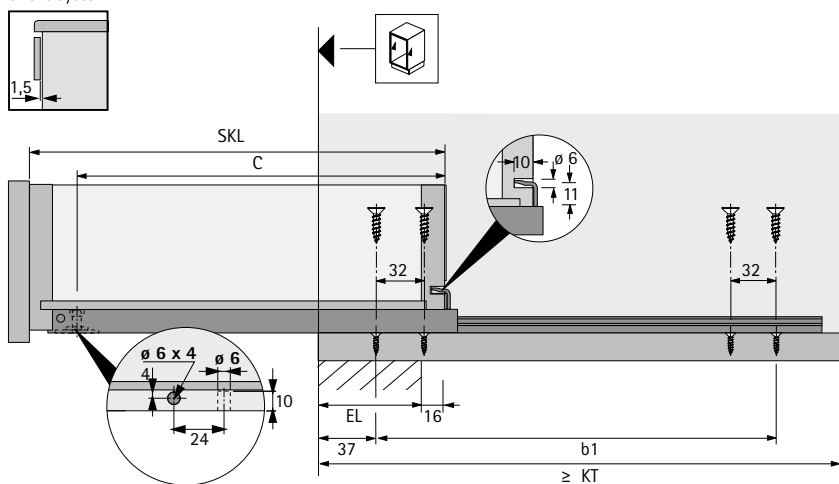


SKL Délka zásuvky

Boční řez

SKL	KT	EL	b1	C
270 - 395	283 - 408	75	192	249,5
330 - 490	343 - 503	99	256	309,5
455 - 680	468 - 693	147	384	430

Silent System



KT Hloubka korpusu

EL Ztráta výsuvu

SKL Délka zásuvky