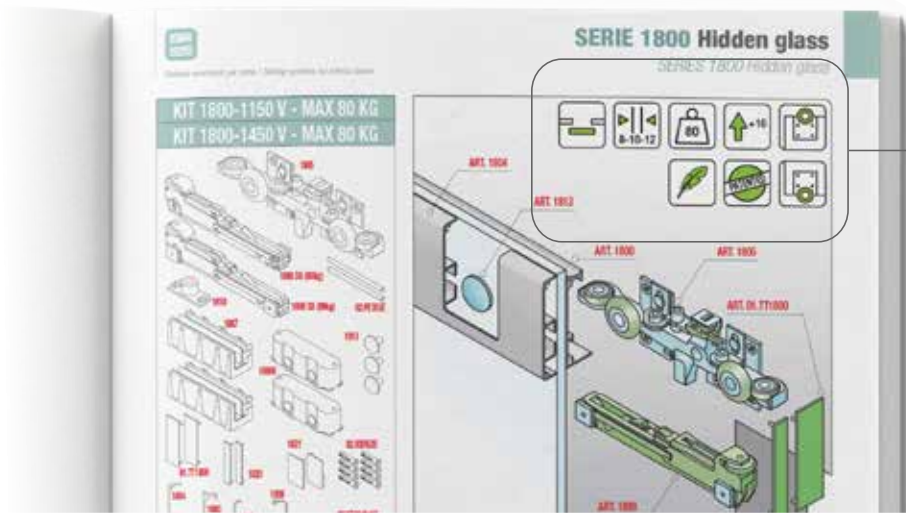




SILENT+

Series 0100





Per agevolare la lettura di alcune specifiche tecniche, sono state inserite delle iconografie, che identificano le principale caratteristiche dei vari sistemi.

To improve comprehension of our catalogue we introduced visual icons, a graphic representation of keys information of every systems displayed.

LEGENDA LEGEND



Sistema scorrevole per ante interne sovrapposte
Sliding system for internal overlapped doors



Sistema scorrevole per ante interne in linea
Sliding system for in line internal doors



Sistema scorrevole ibrido esterno / interno per ante sovrapposte
Sliding system hybrid external / internal for overlapped doors



Sistema scorrevole ibrido esterno / interno per ante in linea
Sliding system hybrid external / internal in line doors



Sistema scorrevole per ante esterne sovrapposte
Sliding system for external overlapped doors



Sistema scorrevole per ante esterne in linea
Sliding system for external in line doors



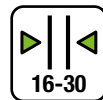
Sistema per ante a libro per mobili
Folding system for furniture doors



Sistema scorrevole per porte esterno muro
Sliding system for interior door



Sistema pieghevole per porte
Folding system for interior door



Spessore
Thickness



Peso massimo anta / porta
Maximum weight door



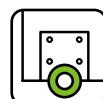
Sistema regolabile
Adjustable system



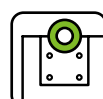
Sistema ammortizzato
Soft closing mechanism



Brevettato
Patented



Sistema con scorrimento inferiore
Base running system



Sistema con scorrimento superiore
Top running system



SERIE 100 | **SILENT**
SERIES 100 | *SILENT*



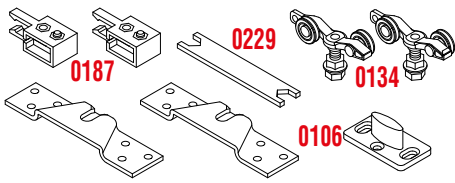
SERIE 100 Silent

SERIES 100 Silent

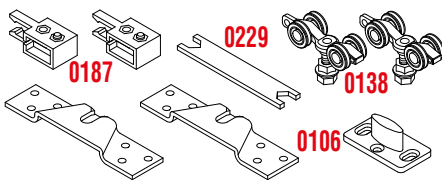


Sistemi scorrevoli per porte / Sliding systems for interior doors

KIT 0134 P - MAX 50 KG



KIT 0138 P - MAX 80 KG

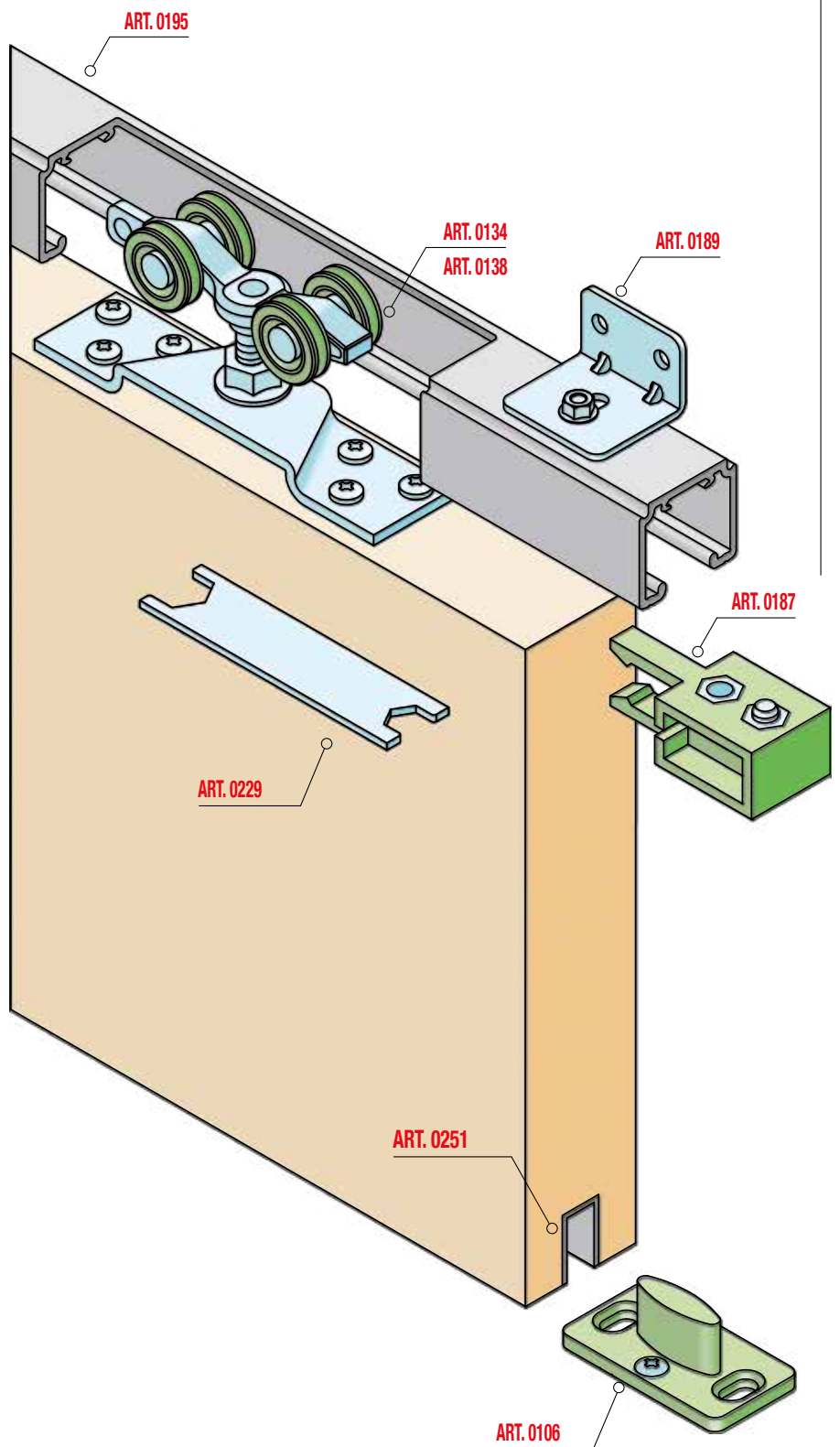


Legenda KIT / Kit Legend

0134	Carrello con 2 cuscinetti <i>Truck with 2 ball-bearings</i>
0138	Carrello con 4 cuscinetti <i>Truck with 4 ball-bearings</i>
0187	Fermo superiore regolabile <i>Adjustable upper stopper</i>
0106	Guida inferiore <i>Lower Guide</i>
0229	Chiave di regolazione <i>Adjusting spanner</i>

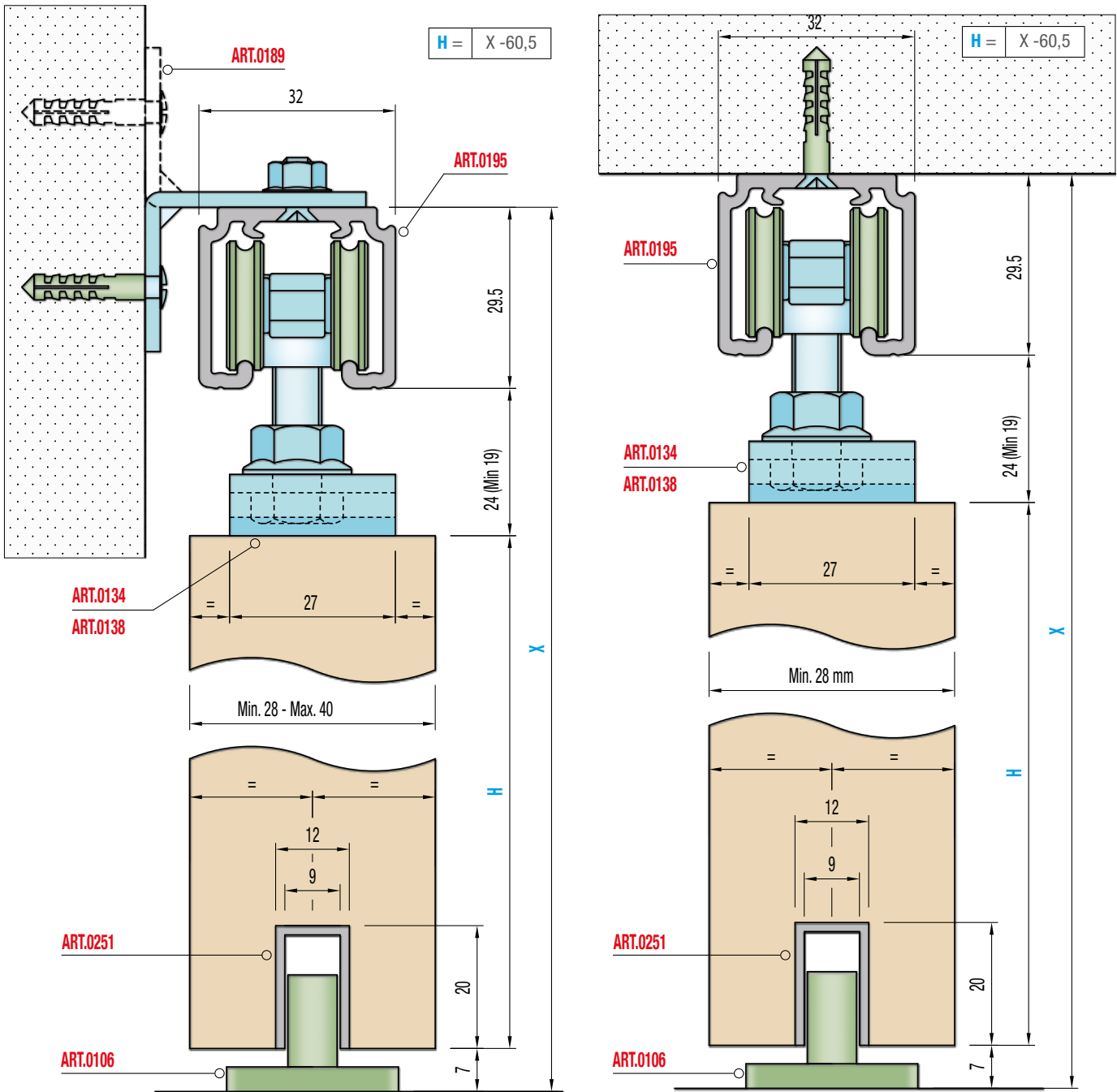
Legenda altri componenti Legend other items

0195		Profilo alluminio superiore <i>Upper aluminium profile</i>
0251		Profilo alluminio inferiore <i>Lower aluminium profile</i>
0189		Staffa a parete regolabile <i>Adjustable wall bracket</i>
0168		Veletta alluminio per porta in legno <i>Aluminium cover for wooden door</i>
0194 DX-SX		Tappo dx-sx <i>End Cover dx-sx</i>

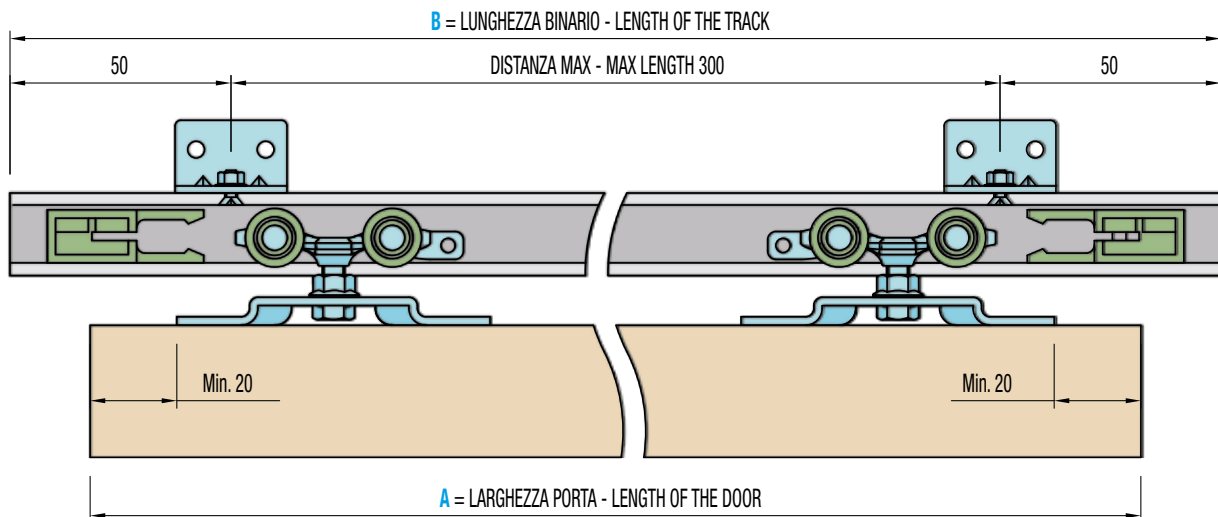




Sezione verticale / Vertical section



Dimensioni standard / Standard dimensions

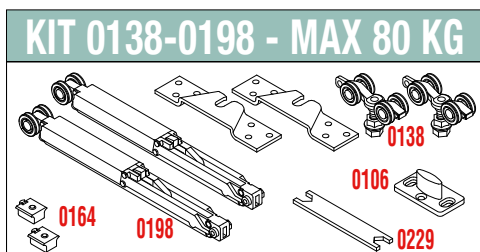
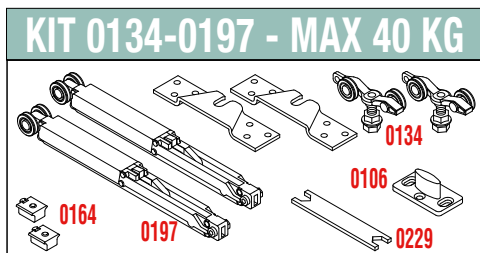


SERIE 100 Silent

SERIES 100 Silent



Sistemi scorrevoli per porte / Sliding systems for interior doors

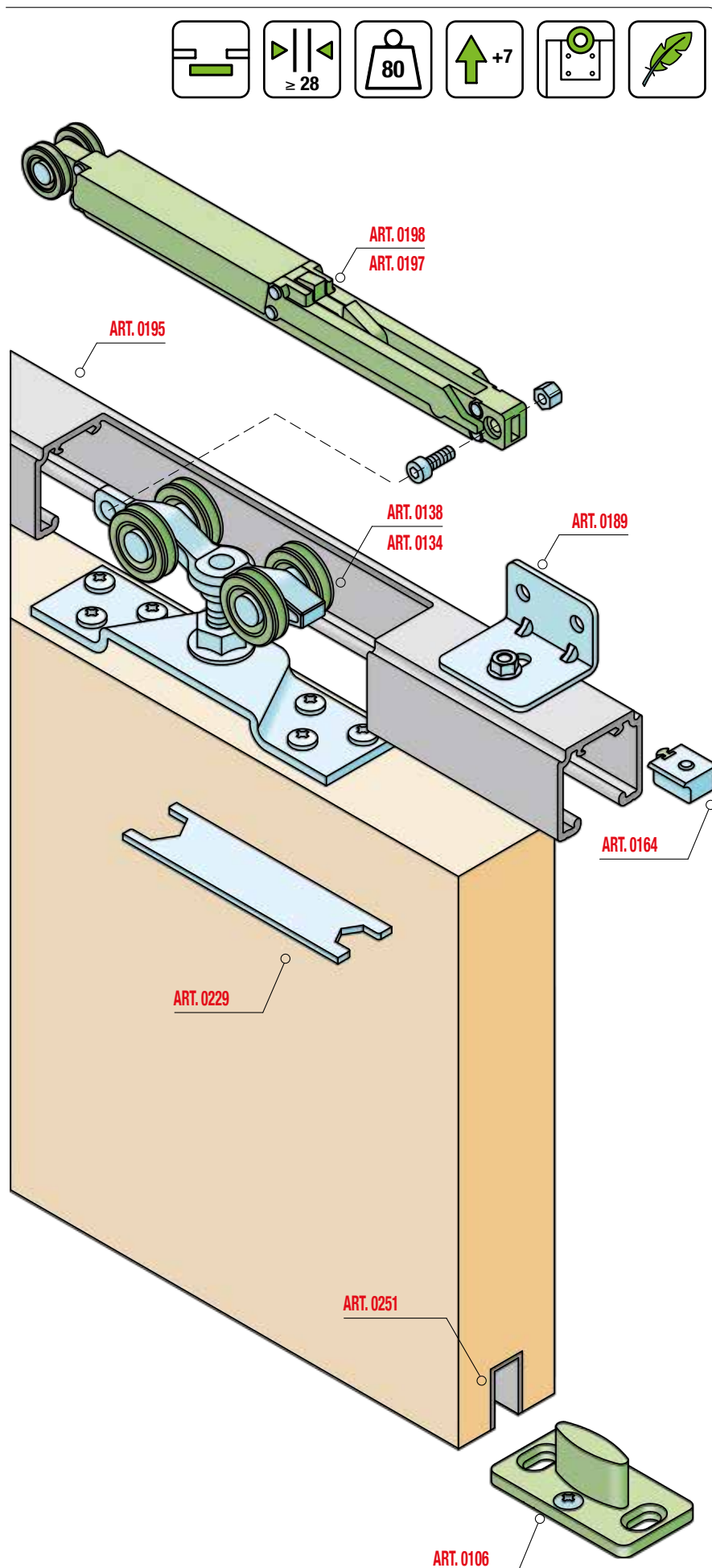


Legenda KIT / Kit Legend

0134	Carrello con 2 cuscinetti <i>Truck with 2 ball-bearings</i>
0138	Carrello con 4 cuscinetti <i>Truck with 4 ball-bearings</i>
0197	Decelerante fino a 40kg <i>Soft Closing Stopper up to 40kg</i>
0198	Decelerante fino a 100kg <i>Soft Closing Stopper up to 100kg</i>
0164	Attivatore <i>Activator</i>
0106	Guida inferiore fissa <i>Fixed lower runner</i>
0229	Chiave di regolazione mm 7-16 <i>Adjusting spanner mm 7-16</i>

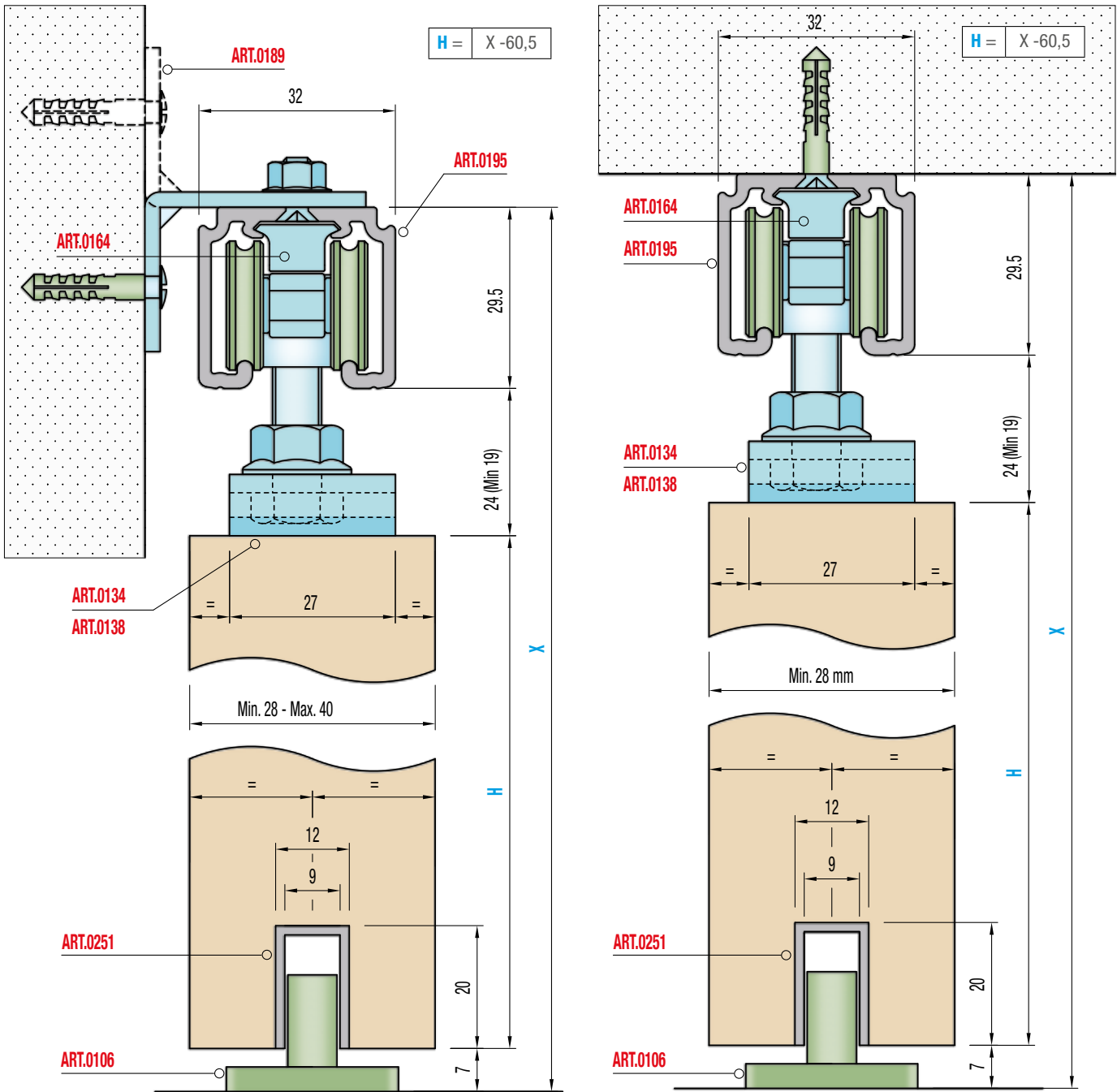
Legenda altri componenti Legend other items

0195		Profilo alluminio superiore <i>Upper aluminium profile</i>
0251		Profilo alluminio inferiore <i>Lower aluminium profile</i>
0189		Staffa a parete regolabile <i>Adjustable wall bracket</i>
0168		Veletta alluminio per porta in legno <i>Aluminium cover for wooden door</i>
0194 DX-SX		Tappo dx-sx <i>End Cover dx-sx</i>





Sezione verticale / Vertical section



Dimensioni standard / Standard dimensions

