



# StrongLumio

powered by:



## StrongLumio vezeték nélküli érzékelők vevőegysége

546610, 546611, 546612, 546613

### 1. Termékleírás

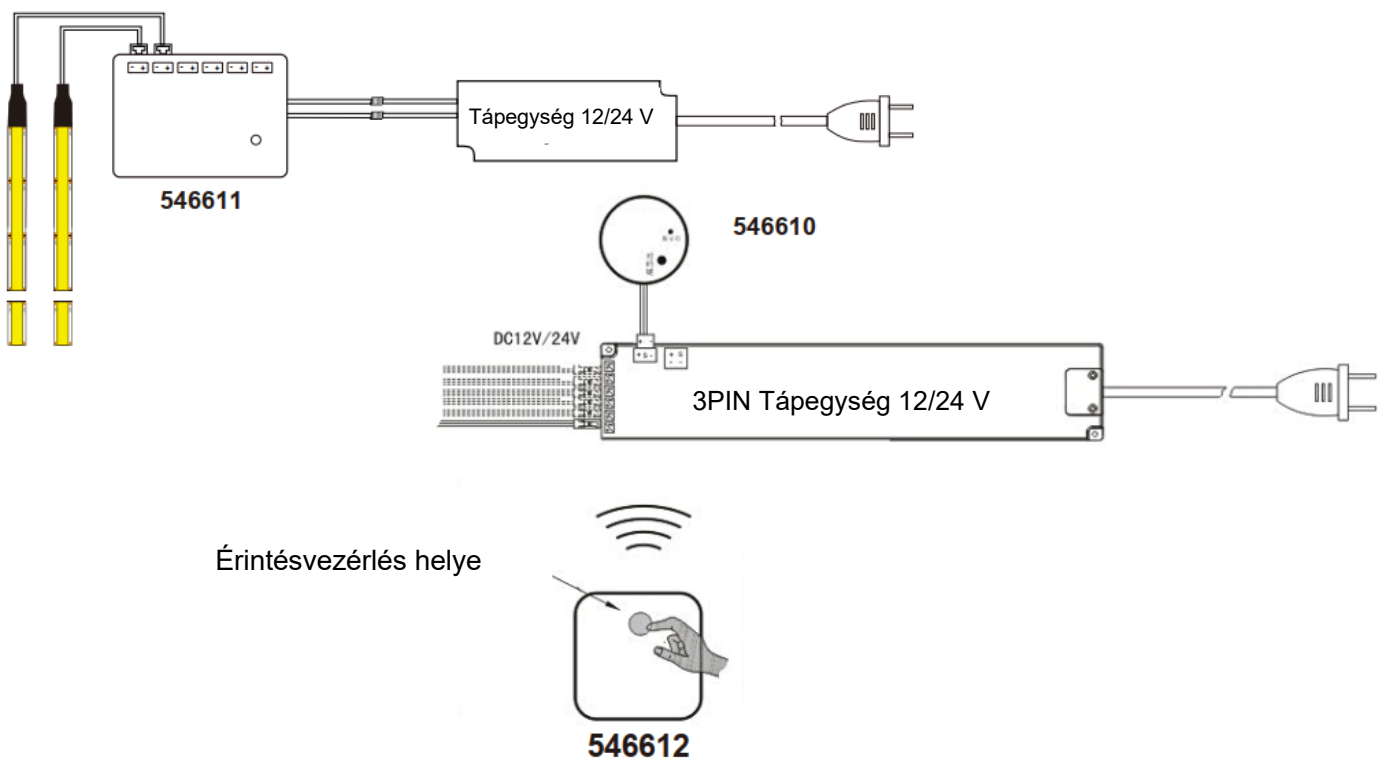
A termék távirányítós kapcsolók/szenzorok segítségével működtetett LED-világítás kapcsolására szolgál. Ez egy vezeték nélküli jel vevőegysége, amely megfelelő vezeték nélküli kapcsolóval párosítva lehetővé teszi a 12–24 V feszültségű LED-világítás vezérlését.

A készüléket kizárólag a jelen használati útmutatóban leírtak szerint használja. A terméket semmilyen módon ne szerelje szét és ne módosítsa. A készüléket csak száraz, beltéri környezetben vagy időjárástól védett helyen tárolja és használja. A készülék nem alkalmas kültéri használatra.

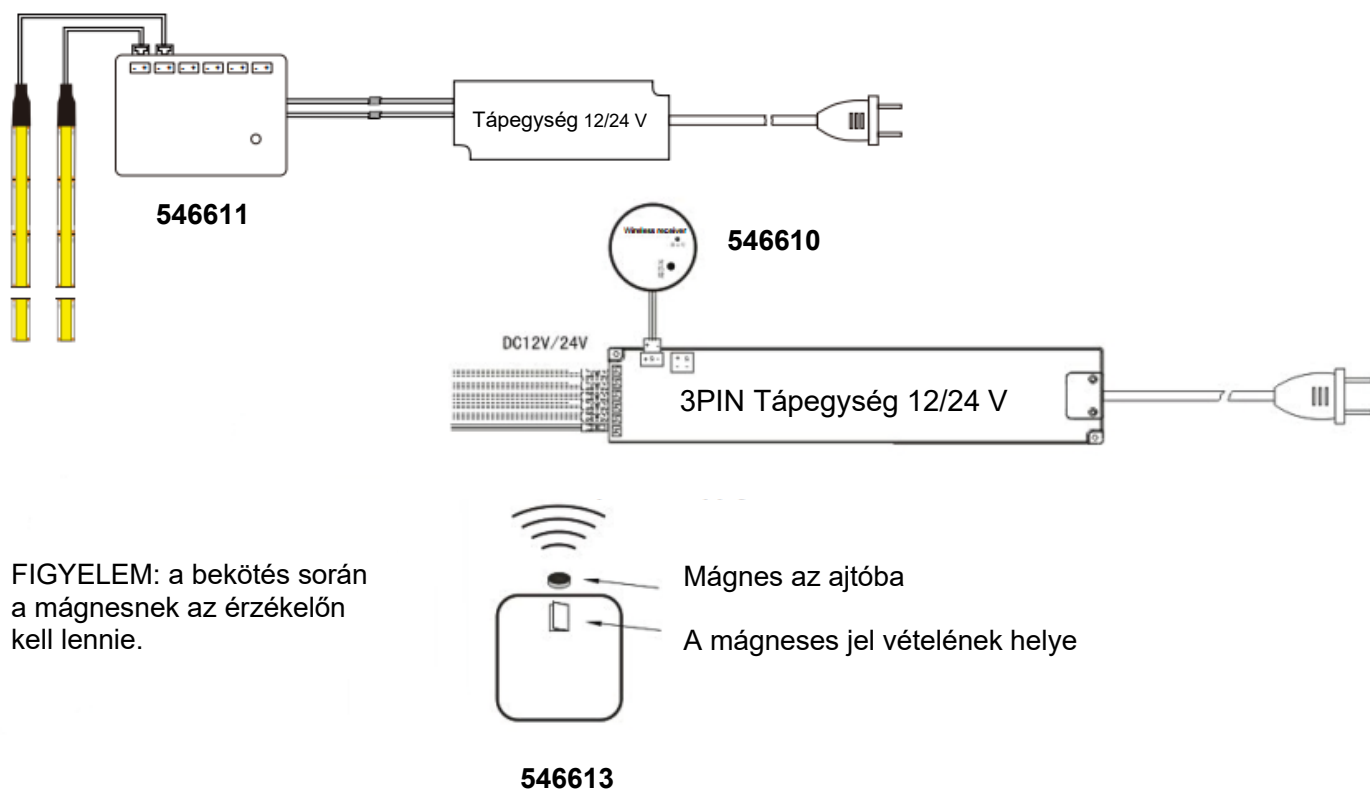
#### 1.1. Bekötési rajz

A 546610 és 546611 vevők azonos funkciókkal rendelkeznek, és csak a bekötés módjában különböznek. A 546610 kizárólag 3PIN tápegységgel használható. A 546611 kerek tápcsatlakozóval van felszerelve, a kimeneten pedig egyszerre működő Mini csatlakozókkal..

##### 1.1.1. Érintéses kapcsolóval 546612



## 1.1.2. Mágneses ajtóérzékelővel 546613



## 2. Műszaki adatok

Model	544612	544613	544610	544611
Jel hatótávolsága	15 m			
Vezeték nélküli frekvencia	433,92 MHz			
Tápfeszültség	DC 5 V	DC 5 V	DC 12-24 V	DC 12-24 V
Max. áram				6 A összesen, 3 A/ kimenet
Memória			8 kapcsoló, a legrégebbi automatikus felülírása (FIFO)	
Mágnes hatótávolsága		1-1,5 cm		
Méret (mm)	46x46x9	46x46x9	Ø 44x10	44x60x12
Fényerő-szabályzás	IGEN (5-100 %)	NEM		

## 3. Funkcióleírás

### 3.1. Párosítás

- Nyomja meg a párosító gombot a vevőn. A jelzőfény kéken világít.
- A kapcsoló vagy a szenzor hátoldalán nyomja meg a gombot.
- Sikeres párosítás után a jelzőfény és a csatlakoztatott világítás villog.
- A párosítás befejezéséhez érintse meg a kapcsolót, vagy közelítse a mágneszt a szenzorhoz.
- A vevő bekapcsolás után automatikusan 6 másodpercig párosítási módba lép. Ez a mód korábban megszakítható és később újra aktiválható.

## 3.2. Memória törlése

- Tartsa lenyomva a párosító gombot a vevőn legalább 3 másodpercig. A jelzőfény és a csatlakoztatott világítás villog.

## 3.3. A kapcsolón/szenzoron lévő jelzőfény színjelentése

- Kék: BE/KI
- Kék villogás: gyenge akkumulátor
- Piros: töltés
- Zöld: teljesen feltöltve

## 3.4. Használat

**546610:** Csatlakoztatás 3PIN csatlakozóval, kizárólag 3PIN tápegységgel használható.

**546611:** Csatlakoztatás jack csatlakozóval, bármilyen 12–24 V-os tápegységgel használható.

**546612:** A kapcsoló csak az ikon által jelölt érintési ponton reagál. 

Rövid érintés (<0,5 s): világítás BE/KI.

Hosszú érintés (>0,5 s): fényerőszabályzás aktiválása 5–100% tartományban.

**546613:** Az ajtó kinyitásakor és a mágnes eltávolításakor a fény bekapcsol.

Az ajtó becsukásakor és a mágnes visszahelyezésekor a fény kikapcsol.

**FIGYELEM:** A bekötés során a mágnest a szenzoron kell tartani, különben a kapcsolat hibás lehet.

A kapcsoló/szenzor telepítése: felületre szerelhető, mágneses alátéttel, 2 csavarral rögzítve.

Töltés USB kábellel (USB A–C típus, a csomag tartalmazza).



Gyártó: Démos trade, a.s.  
Škrobáalkova 630/13  
718 00 Ostrava-Kunčičky  
Czech Republic