

546608 StrongLumio

StrongLumio
powered by: **STRONG**

Ajtókapcsoló legfeljebb

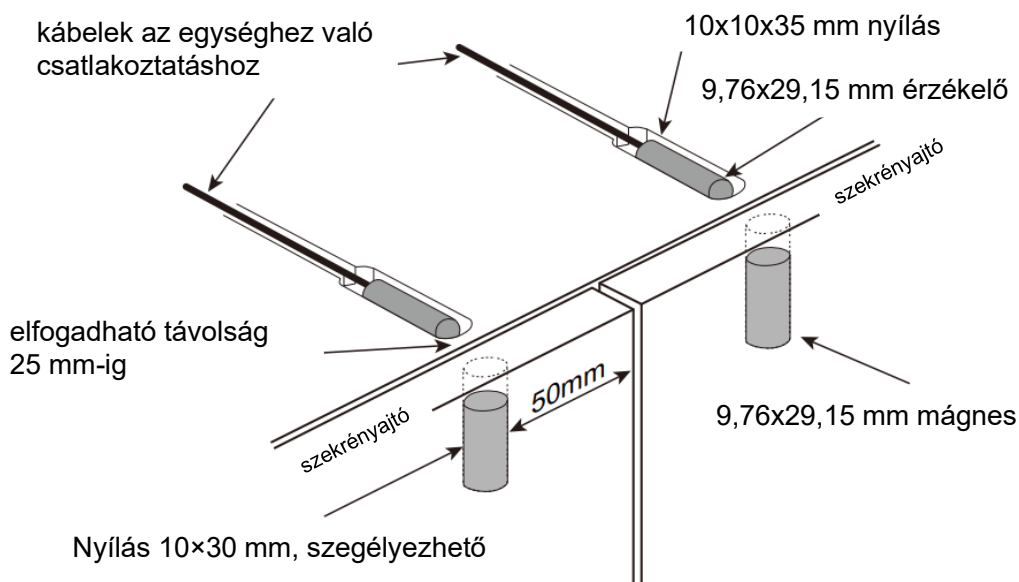
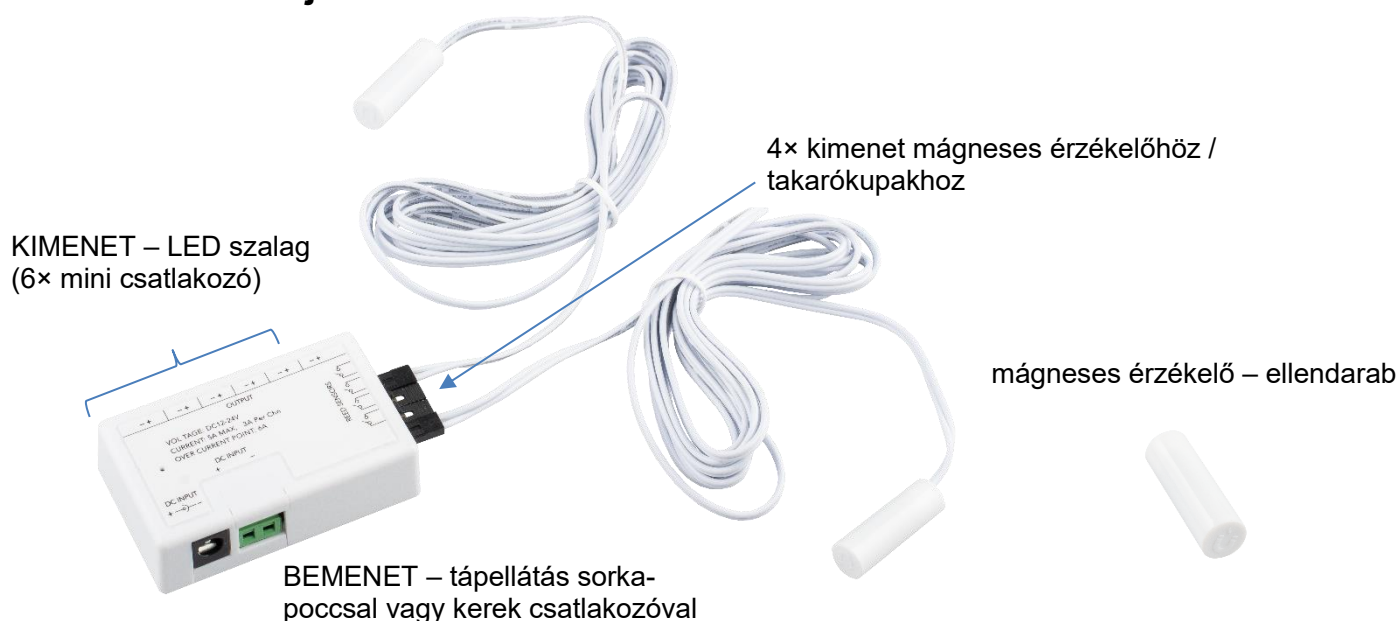
4 mágneses érzékelőhöz, 12/24 V

1. Termékleírás

A termék ajtónyitáskor kapcsolja be az LED világítást. Ez egy vezérlőegység mágneses érzékelőkkel, amelyek érzékelik a bútorajtóba általában beépített mágnes közelségét. Kinyitáskor a mágnes eltávolodik, és a fény bekapcsol. Az ajtó újbóli közelítésével, azaz becsukáskor a fény kialszik.

A készüléket kizárólag a jelen használati útmutatóban leírtak szerint használja. A terméket semmilyen módon ne szerelje szét és ne módosítsa. A készüléket csak száraz, beltéri környezetben vagy időjárástól védett helyen tárolja és használja. A készülék nem alkalmas kültéri használatra.

1.1. Bekötési rajz



- **A szabad kimenetet a mágneses érzékelő számára mindig le kell zárni egy takarókupakkal.**

- A LED szalag ki-
menete az egyes mini
csatlakozókon nem
haladhatja meg a 3 A-t.

- Túlmelegedés esetén
a fények kialszanak, és a
készülékházon egy kis
jelzőfény világít.

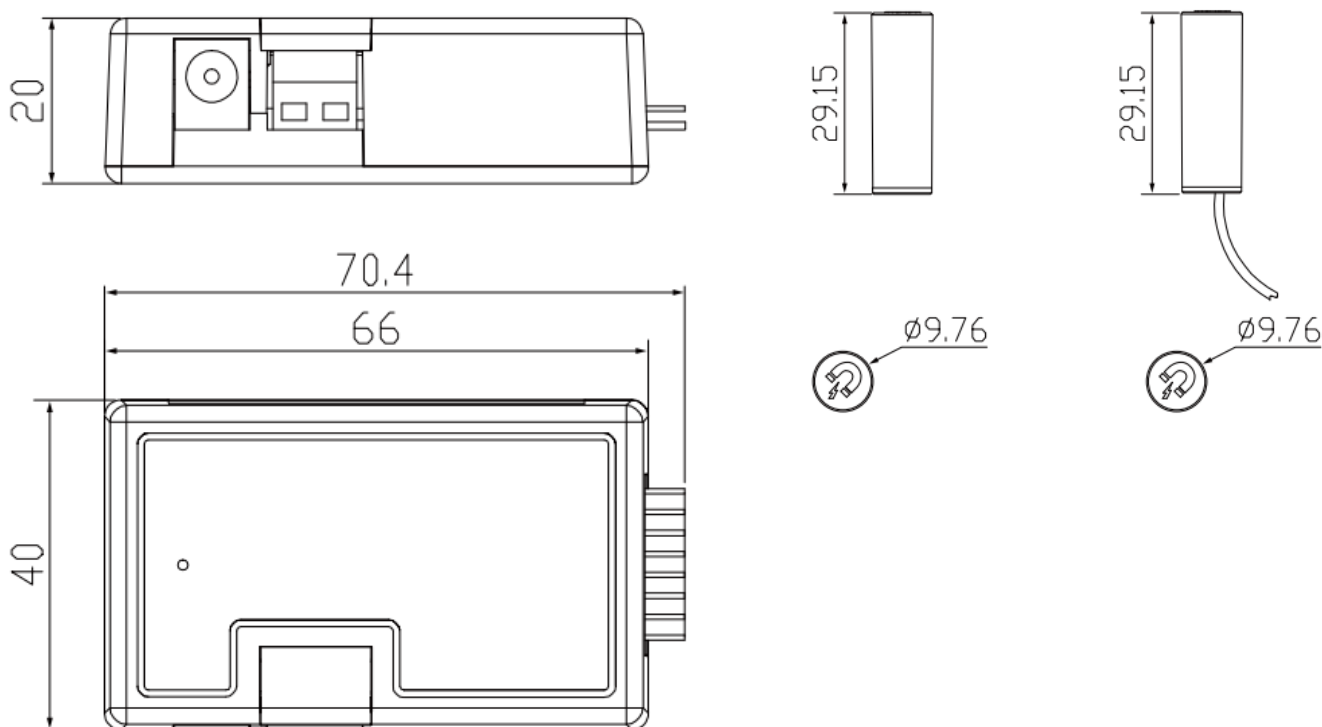
2. Műszaki adatok

Paraméter	Érték	Paraméter	Érték
Megnevezés	546608 / MC002	Maximális érzékelőszám	4
Tápfeszültség	12V/24V DC	Kimenetek száma	6 (Mini csatlakozók)
Maximális áram	max 5 A (3 A/kimenet)	Mágnesek hatótávolsága	Max 25 mm
Túlterhelés elleni védelem	6 A- nél	Kábelek hossza	2 m

3. Funkcióleírás

- Válassza ki a kívánt számú mágneses érzékelőt, és helyezze el az ellendarabokat az ajtóban úgy, hogy csukott állapotban legalább 25 mm-re megközelítsék egymást.
- A mágneseknek nem kell láthatónak lenniük – be lehet süllyeszteni, szegélyezni, így láthatatlan telepítés érhető el. Nem fedheti őket fém akadály.
- Minden fel nem használt érzékelőkimenetet vezető takarókupakkal kell lezárni.
- Minden kimenet egyszerre vezérelhető.
- A tápellátás kétféleképpen csatlakoztatható – sorkapoccsal vagy kerek csatlakozóval.

4. Méretek (mm)



Gyártó: Démos trade, a.s.
Škrobálkova 630/13
718 00 Ostrava-Kunčičky
Czech Republic

