

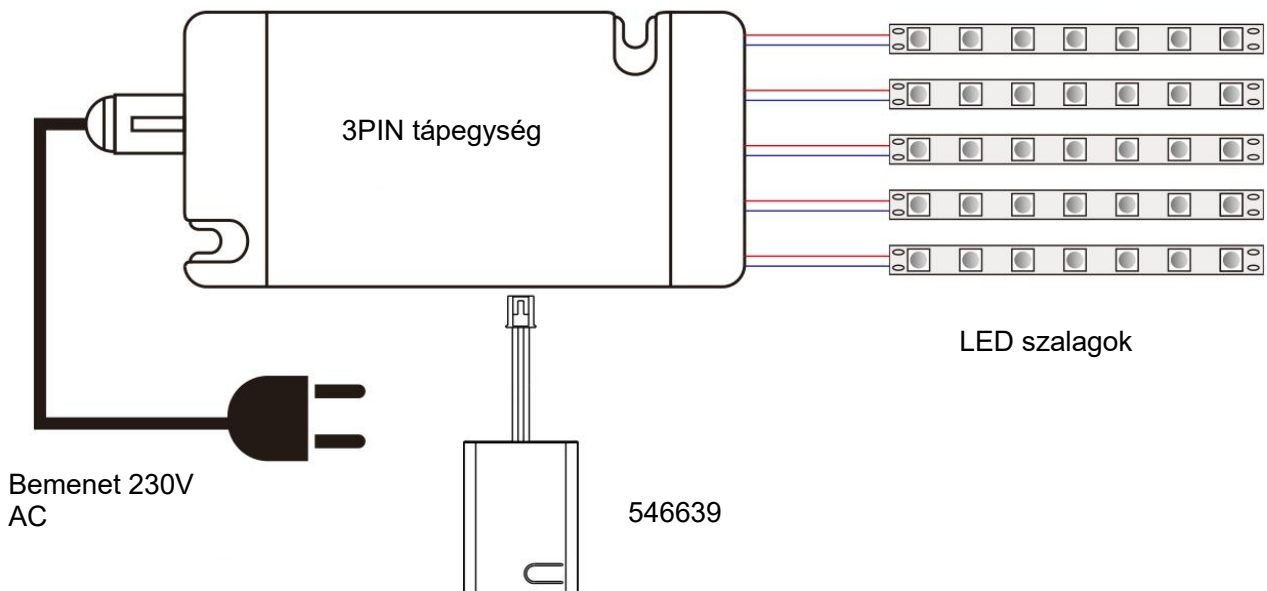


546639 StrongLumio vevőegység vezeték nélküli, önellátó kapcsolókhöz 12/24V 3PIN

1. Termékleírás

A termék vezeték nélküli vezérlésre szolgál egyszínű LED világítás esetén, 12–24 V bemeneti feszültséggel, 3PIN-es tápegységgel és a hozzá tartozó kapcsolókkal együtt használva. A párosítás után a LED szalagok távolról be- és kikapcsolhatók, valamint fényerő-szabályozhatók.

A készüléket kizárólag a jelen használati útmutatóban leírtak szerint használja. A terméket semmilyen módon ne szerelje szét és ne módosítsa. A készüléket csak száraz, beltéri környezetben vagy időjárástól védett helyen tárolja és használja. A készülék nem alkalmas kültéri használatra.



2. Műszaki adatok

| Paraméter | Érték | Paraméter | Érték |
|---------------------|--------------------|----------------------------|--|
| Megnevezés | 546639 / ERC3101 | Vezeték nélküli frekvencia | RF 433 MHz |
| Tápfeszültség | 12V/24V | Jel hatótávolsága | 50 m akadály nélkül, 25 m épületen belül |
| Fényerő-szabályozás | Igen, PWM, 5-100 % | Memória | Max. 10 kapcsoló |
| Üzemi hőmérséklet | -20 °C ~ +40 °C | Védettség fokozat | IP20 |
| Üzemi páratartalom | 5%-85% RH | Tanúsítványok | CE, RoHS |

3. Funkcióleírás

3.1. Párosítás a kinetikus kapcsolóval

Nyomja meg és tartsa lenyomva a vevőegység gombját kb. 3 másodpercig – a piros jelzőfény lassan villogni kezd (1 villanás másodpercenként), ami a párosítási módot jelzi. Ebben a pillanatban nyomja meg röviden a kapcsoló gombját – ezzel a kapcsoló párosításra kerül. Új nyomógombos kapcsoló párosításakor az alapértelmezett fényerő 50%, míg ajtókapcsoló esetén 100%.

3.2. Használat és funkciók

A kapcsoló rövid megnyomásával be- vagy kikapcsolható a világítás. A vevőegység támogatja a fényerő-szabályozást – a gomb nyomva tartásával folyamatosan állítható a fény intenzitása. Az első hosszú lenyomás növeli a fényerőt, a következő hosszú lenyomás csökkenti azt; az ismétlés váltogatja a fényerő irányát. Ajtókapcsolóval párosítva a világítás akkor kapcsol be, amikor a dugattyú felszabadul a lenyomott helyzetből. Ha több ajtókapcsoló van párosítva ugyanahhoz az egységhez, a világítás az első ajtó kinyitásakor bekapcsol, és az utolsó ajtó bezárásakor kikapcsol.

3.3. Áramszünet alatti memória

Ha az eszköz le van választva a tápfeszültségről, a bekapcsolás után visszaáll az áramszünet előtti beállításokra.

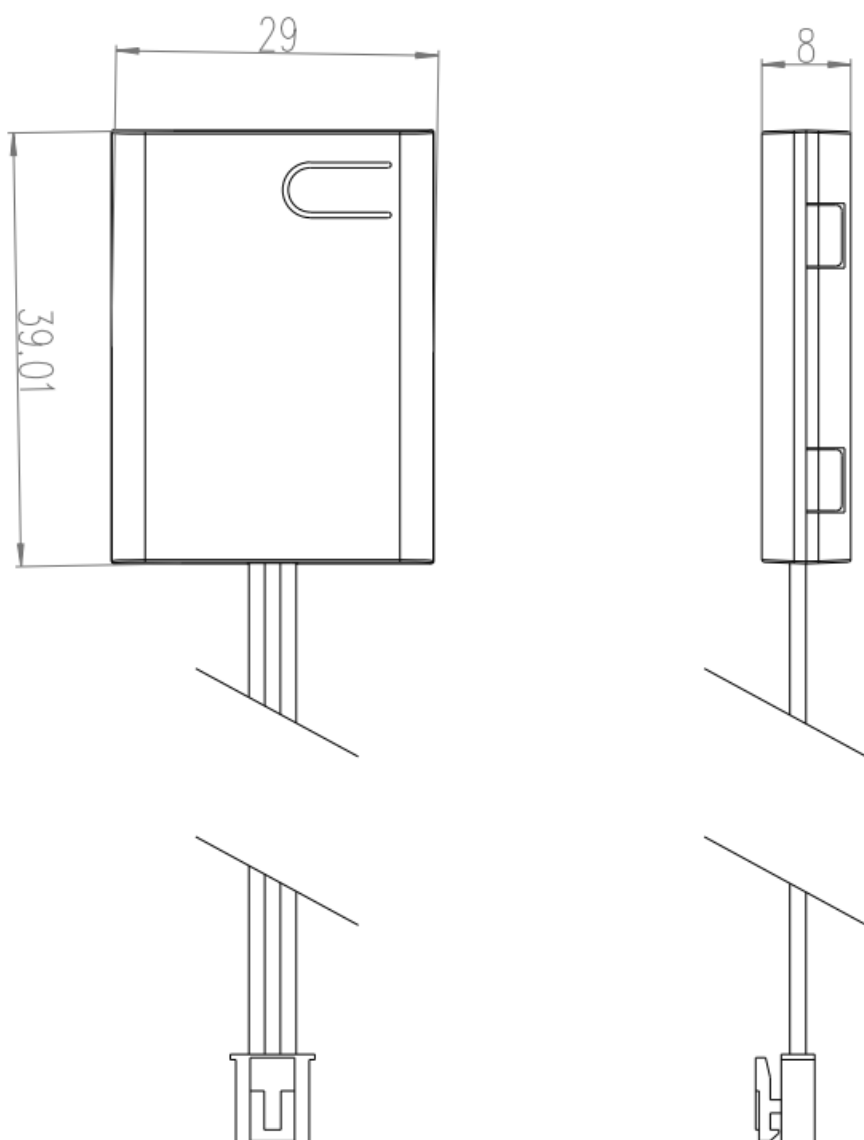
3.4. Éjszakai mód

Kikapcsolt világítás esetén tartsa lenyomva a kapcsoló gombját 2 másodpercig – a világítás 5%-os fényerővel bekapcsol, függetlenül a memóriában tárolt értéktől. Rövid megnyomásra a fény ismét kikapcsol. A normál bekapcsolás visszaállítja az utoljára mentett beállítást (az éjszakai módból kilépve).

3.5. A vevőegység memóriájának törlése

Nyomja meg és tartsa lenyomva a párosító gombot 6–8 másodpercig. A jelzőfény folyamatosan világítani fog, majd kialszik. Ekkor engedje el a gombot – az összes párosított kapcsoló törlődik a memóriából.

4. Méretek



Gyártó: Démos trade, a.s.
Škrobálkova 630/13
718 00 Ostrava-Kunčičky
Czech Republic

