



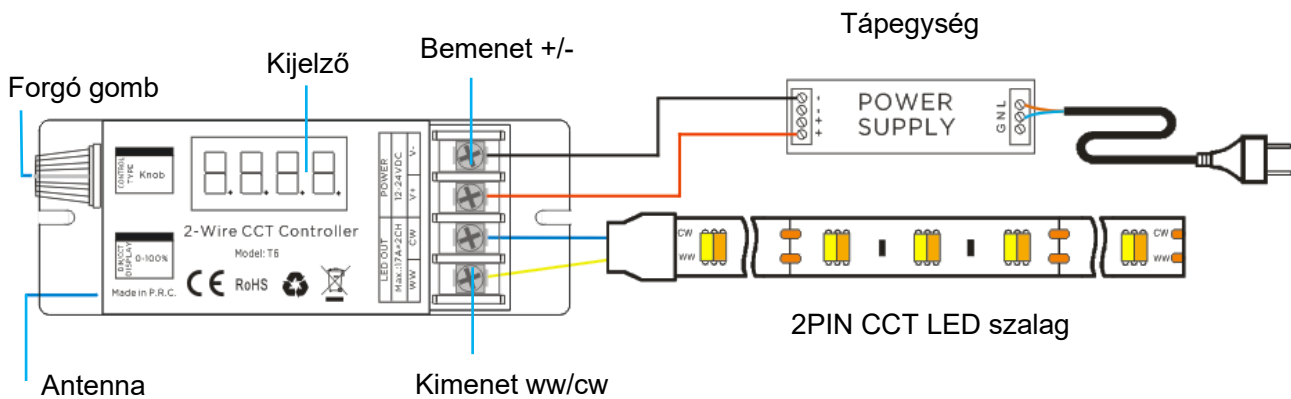
## 546638 StrongLumio RF vezérlőegység 2PIN CCT LED szalagokhoz

### 1. Termékleírás

A termék 12–24 V bemeneti feszültségű, 2PIN CCT LED szalagok vezeték nélküli vezérlésére szolgál. Lehetővé teszi a fényerő és a fehér színhőmérséklet szabályozását forgó gombbal vagy távirányítóval.

A készüléket kizárólag a használati útmutatóban leírtaknak megfelelően használja. A terméket semmilyen módon ne szerelje szét, és ne módosítsa. A készüléket csak száraz, beltéri környezetben, vagy időjárás hatásoktól védett helyen használja és tárolja. A készülék kültéri használatra nem alkalmas.

#### 1.1. Csatlakoztatás és telepítés



### 2. Műszaki adatok

Paraméter	Érték	Paraméter	Érték
Megnevezés	546638 / T7	Vezeték nélküli frekven-	RF 2,4 GHz
Tápfeszültség	12 V/24 V DC	Készenléti fogyasztás	≤1 W
Színhőmérséklet-sza- bályzás	Igen, 100% meleg - 100% hideg	Fényerő-szabályzás	Igen, PWM, 0-100 %
Rövidzárlat elleni védelem	Igen	Méret	103 x 42 x 28 mm <sup>2</sup>
Üzemi hőmérséklet	-20 °C ~ +60 °C	Védettségi fokozat	IP20
Üzemi páratartalom	5 %-85 % RH	Tanúsítványok	CE, RoHS
Max. kimeneti áram, teljesítmény		PWM ≤2KHz: 17 A, 200 W/12 V; 400 W/24 V (alapértelme- zett)	
		PWM =4/7.8KHz: 13 A, 150 W/12 V; 300 W/24 V	
		PWM =15.6KHz: 10 A, 120 W/12 V; 240 W/24 V	
PWM frekvencia		2 KHz (alapértelmezett), 500 Hz, 1 KHz, 4 KHz, 7.8 KHz, 15.6 KHz	

## 3. Funkcióleírás

Alapértelmezés szerint a vezérlőegység minden hatótávolságon belüli kompatibilis távirányítóra reagál. Párosításra nincs szükség, kivéve ha a vezérlőt egy adott zónához szeretnénk rendelni. A távirányítóhoz tartozó konkrét funkciókért lásd a megfelelő használati útmutatót (pl. 405206, 467118, 467120)

### 3.1. Kezelés forgatógombbal

A készülék gombja a fényerő és a fehér színhőmérséklet szabályozására is használható, a kiválasztott üzemmódnak megfelelően. A mód rövid gombnyomással váltható, és az aktuális érték a kijelzőn olvasható:

- fényerő-szabályzásnál a „d” betű és 000–100 érték jelenik meg
- színhőmérséklet-szabályzásnál a „C” betű és 000–100 érték jelenik meg
  - C000 = meleg fehér
  - C100 = hideg fehér

### 3.2. Kezelés távirányítóval

Lásd a megfelelő távirányító használati útmutatóját (pl. 405206, 467118, 467120).

### 3.3. PWM frekvencia beállítása

A vezérlőegység lehetővé teszi a PWM frekvencia állítását forgatógombbal vagy távirányítóval. A kiválasztott frekvencia befolyásolja a maximális kimeneti áramot és teljesítményt (lásd a specifikációs táblázatot). Túlterhelés elkerülésére figyelni kell. A kijelzőn az alábbi értékek jelennek meg: P005 = 500 Hz; P010 = 1 kHz; P020 = 2 kHz (alapértelmezett); P040 = 4 kHz; P078 = 7,8 kHz; P156 = 15,6 kHz.

A PWM frekvencia beállítása:

- A forgatógombot legalább 5 másodpercig nyomva kell tartani. Mentéshez röviden meg kell nyomni.
- A forgató távirányítón (405206) a C és D gombokat háromszor egymás után kell megnyomni (C→D→C→D→C→D). Mentéshez röviden nyomja meg a C gombot.

A beállító mód 1 perc inaktivitás után automatikusan kilép, ha a mentés nem történik meg.

Gyártó: Démos trade, a.s.  
Škrobálkova 630/13  
718 00 Ostrava-Kunčičky  
Czech Republic

