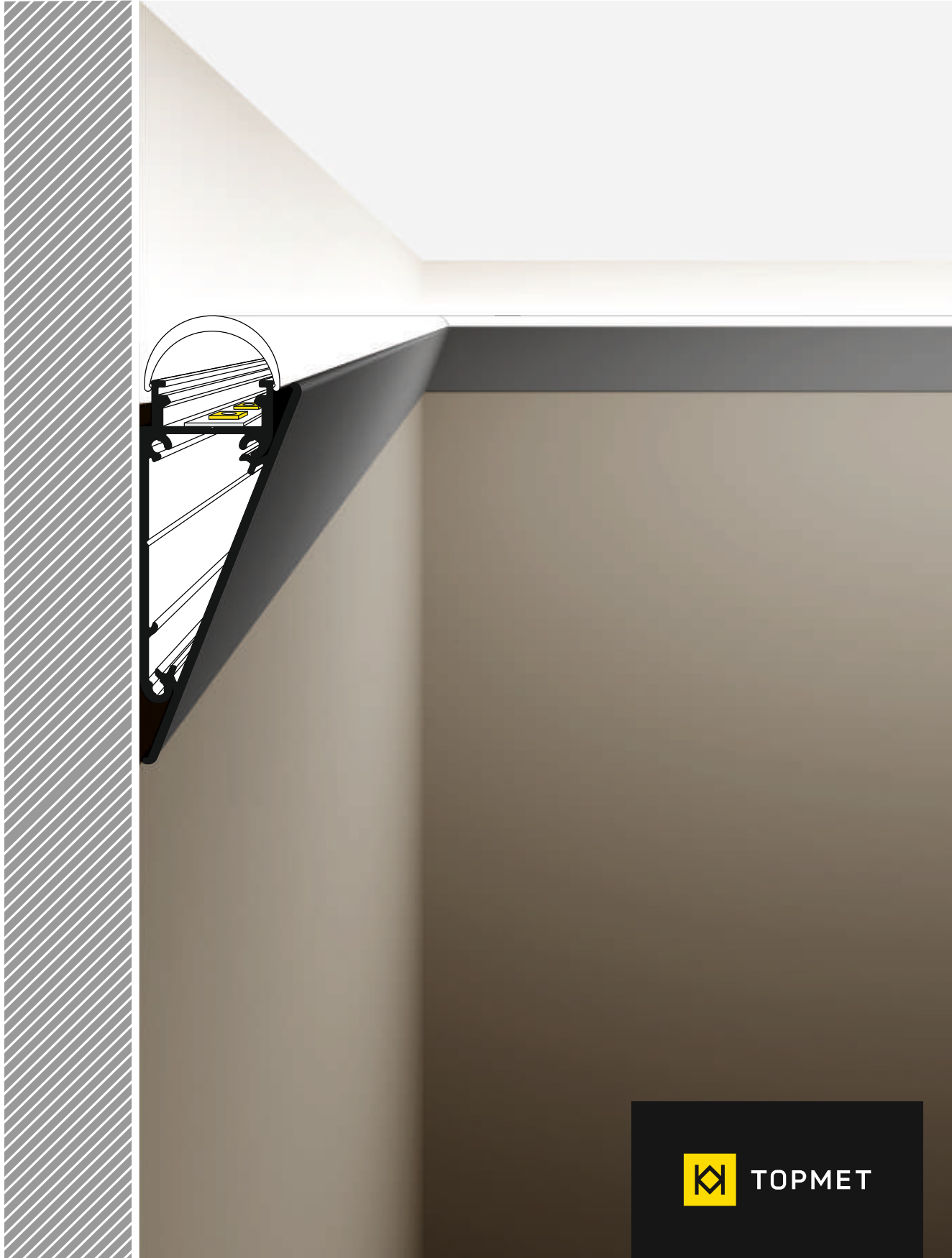


WALLE12 BCD

WALL-MOUNTED PROFILE
PROFIL DO MONTAŻU ŚCIENNEGO



TOPMET

WALLE12 BCD

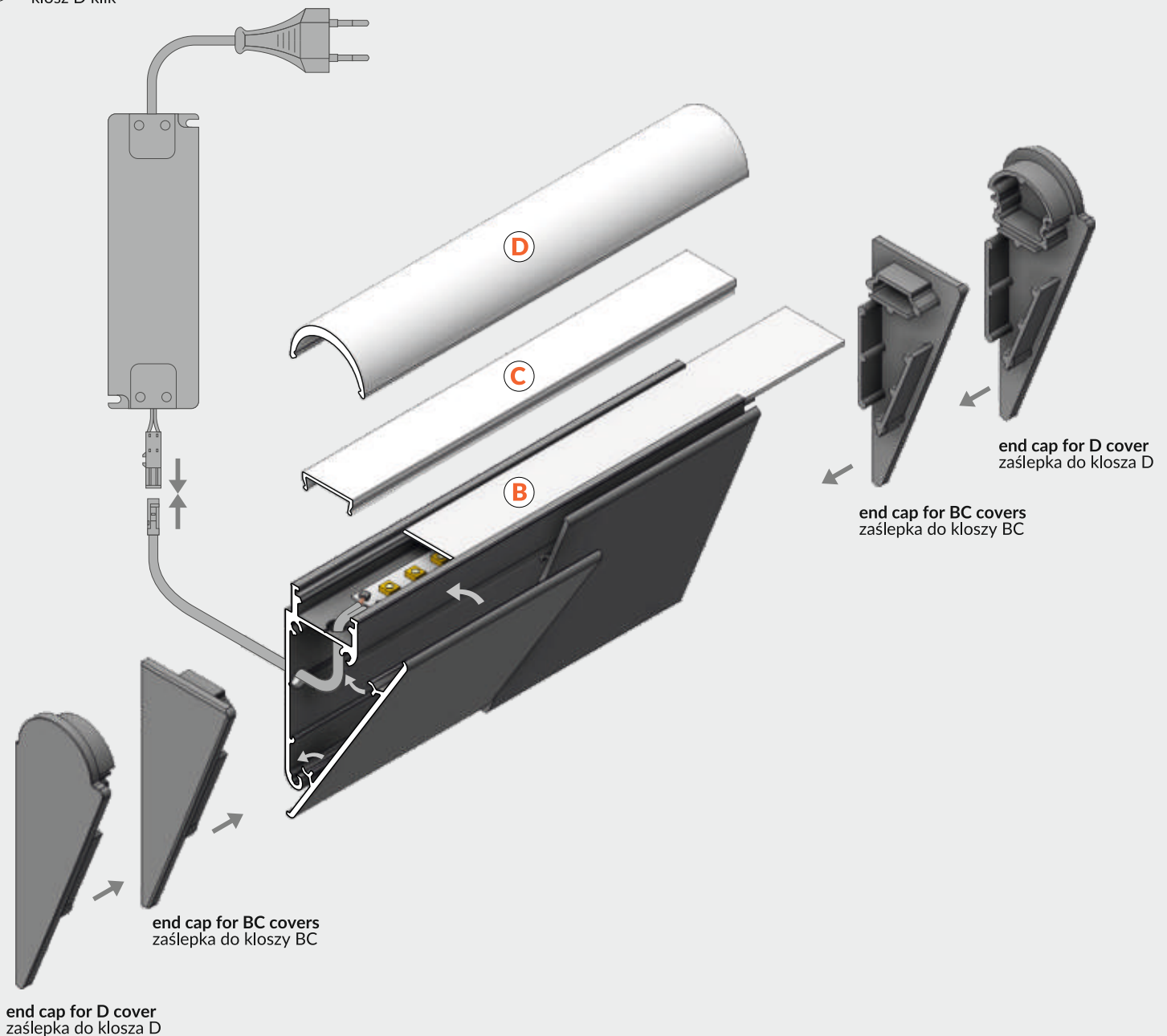
mounted directly to a wall or ceiling
three types of matching covers
possibility of outdoor using (with D cover and waterproof LED strip)
LED tape maximum: 12 mm wide

montowany bezpośrednio do ściany lub sufitu
trzy rodzaje pasujących kloszy
możliwość zastosowania zewnętrznego (przy użyciu klosza D i taśmy wodoodpornej)
maksymalna szerokość taśmy LED: 12 mm

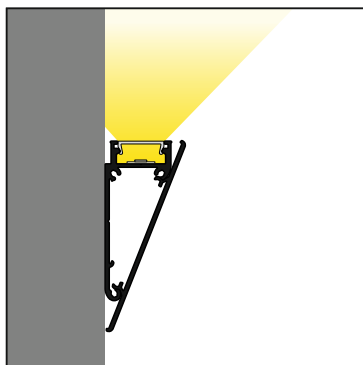
B cover B slide in
klosz B wsuwany

C cover C click
klosz C klik

D cover D click
klosz D klik



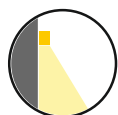
mounting / montaż:



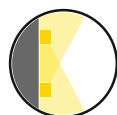
ways of light exposure / sposoby oświetlania:



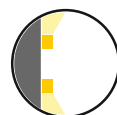
wall
ściana



wall
ściana



wall
ściana



wall
ściana



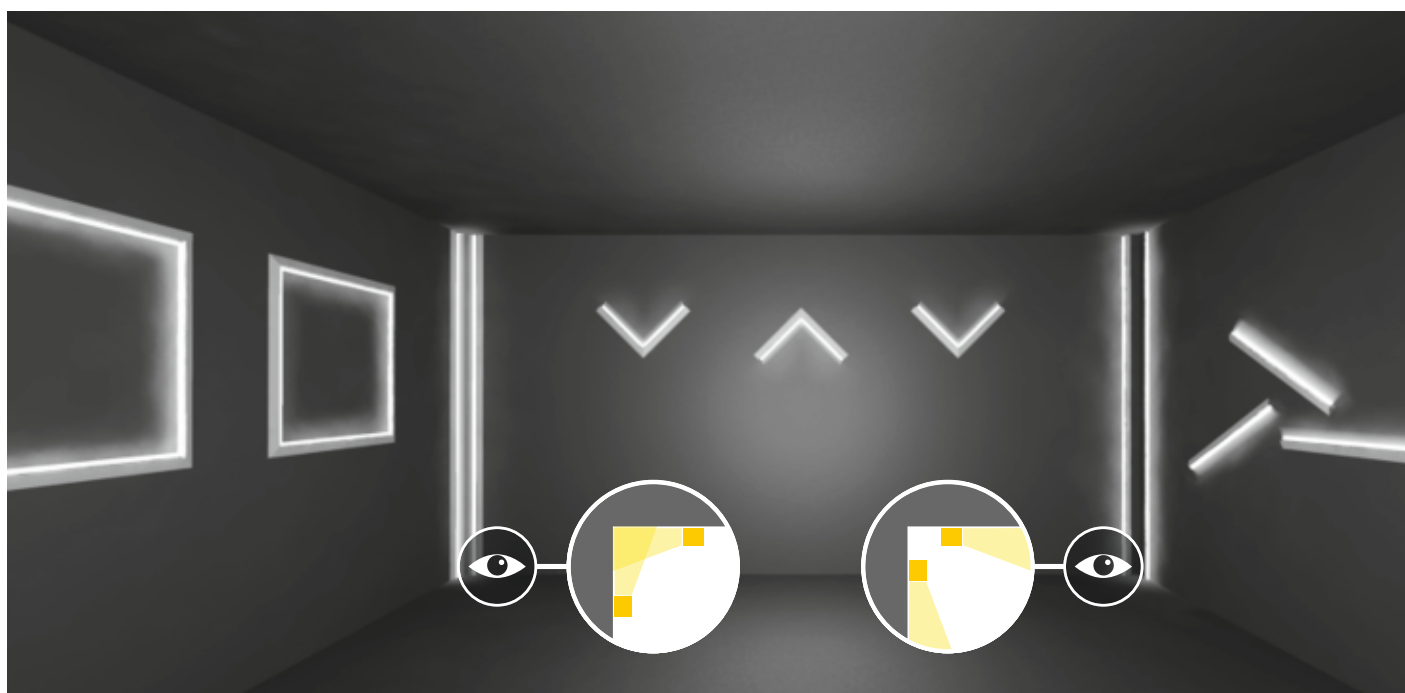
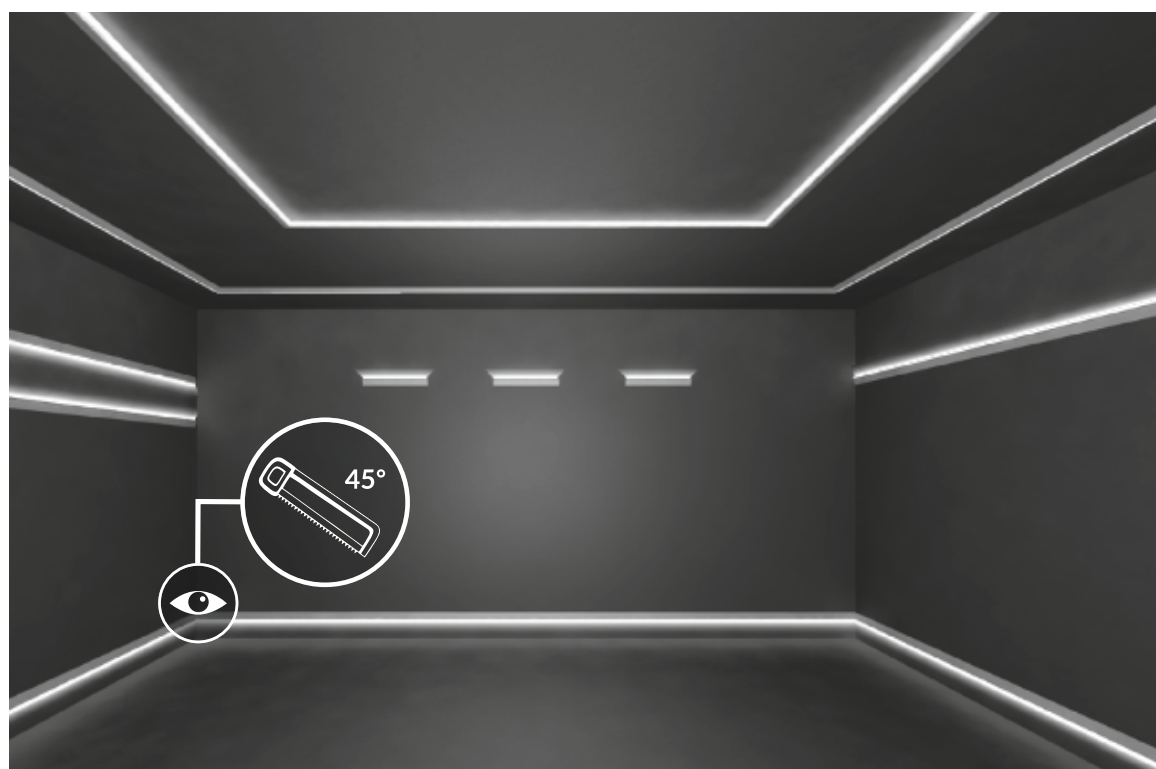
enter
wejście



corner
narożnik



corner
narożnik



WALLE12 BCD

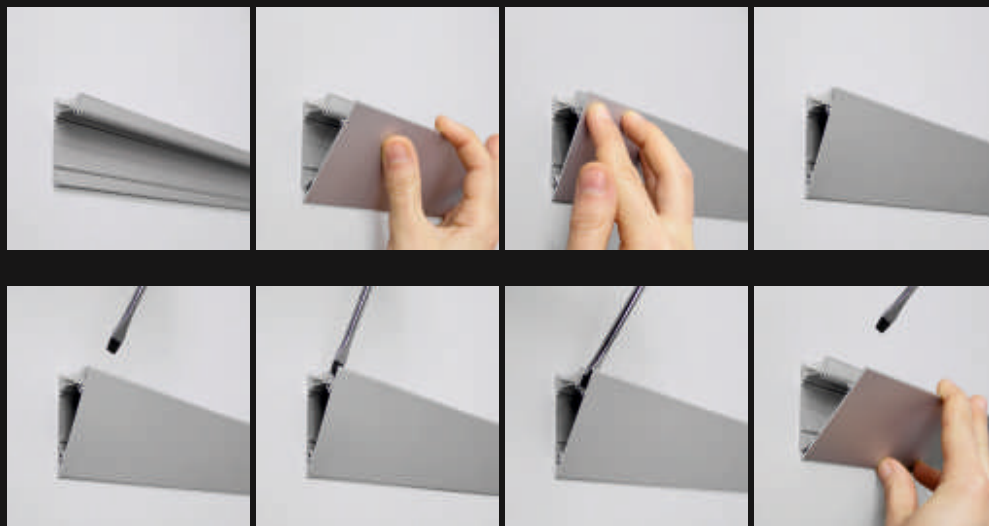


CREATE UNIQUE ATMOSPHERE

With its minimalistic look, the profile makes it possible to arrange subtle lighting in the interiors of various character. It is particularly useful to highlight delicate-texture walls or wallpapers.

STWÓRZ WYJĄTKOWY NASTRÓJ

Dzięki minimalistycznemu wyglądowi profil pozwala na zaaranżowanie delikatnego oświetlenia we wnętrzach o różnym charakterze. Szczególnie dobrze sprawdzi się przy akcentowaniu ścian czy tapet o delikatnej fakturze.



NOTE!
Do not pull the cover by force.
To remove the cover a flat
tool should be used.

UWAGA!
Nie wrywać osłony na siłę.
W celu zdemontowania osłony
należy podważyć ją płaskim
narzędziem.

**VERTICAL
LIGHTING**
Vertical
installation of
the profile also
accentuates
open passages
between rooms,
wall recesses
and entrances.

**OŚWIETLENIE
PIONOWE**
Pionowy montaż
profilu pozwala
również na
zaakcentowanie
otwartych przejść
pomiędzy
pomieszczeniami,
załamań ścian
oraz wejść.



WALLE12 BCD

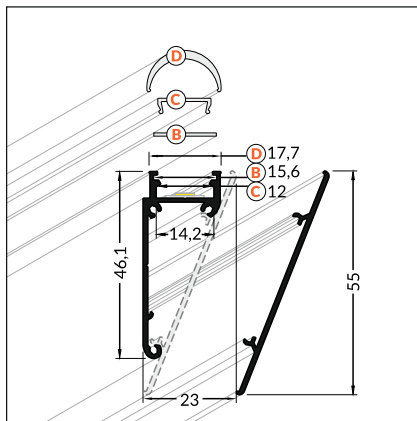
Available in stock
Dostępny na magazynie



Special wall-mounted profile to create accentuating light, parallel to the installation plane. Mounted directly to a wall or ceiling, does not require extra mounting plates. Minimalistic cover provides pleasant look and hides mounting spots and wires. With D cover and waterproof LED strip outdoor mounting is possible. To be used with a LED strip light, up to 12 mm wide.

Specjalny profil ścienny do tworzenia oświetlenia akcentowego, równoległego do płaszczyzny montażu. Montowany bezpośrednio do ściany lub sufitu, nie wymaga dodatkowych uchwytów. Zastosowanie minimalistycznej osłony zapewnia estetyczny wygląd i ukrycie miejsc mocowania oraz przewodów. Przy użyciu klosza D oraz wodoodpornej taśmy LED możliwy jest montaż zewnętrzny. Do zastosowania taśmy LED o szerokości do 12 mm.

available colours:
dostępne kolory:



max 12 mm



special application
specjalny



INDEX for 2000 mm length
INDEKS dla długości 2000 mm



anodized
anodowany
B8020020



white painted
biały malowany
B8060001

ACCESSORIES / AKCESORIA

COVER / OSŁONA

cover LED WALLE12
colour: anodized
material: aluminum

osłona LED WALLE12
kolor: anodowany
materiał: aluminium

INDEX for 2000 mm length
INDEKS dla długości 2000 mm



anodized
anodowany
B8040020



white painted
biały malowany
B8080001



COVERS / KLOSZE

cover slide B / klosz B wsuwany
transparent / transparentny
material / materiał: PC

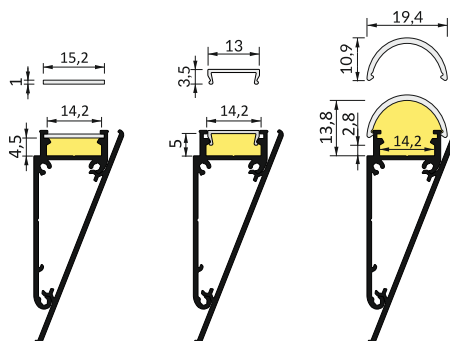
cover slide B / klosz B wsuwany
frosted / szron
material / materiał: PP

cover slide B / klosz B wsuwany
white / mleczny
material / materiał: PET

cover click C / klosz C klik
transparent / transparentny
material / materiał: PMMA

cover click C / klosz C klik
white / mleczny
material / materiał: PMMA

cover click D / klosz D klik
white / mleczny
material / materiał: PMMA



dimensions of space
to mount the LED source
wymiar przestrzeni
do zamontowania źródła LED



INDEX for 2000 mm length
INDEKS dla długości 2000 mm

B transparent / B transparentny
76250016

B frosted / B szron
76250039

B white / B mleczny
76250038

C transparent / C transparentny
76330000

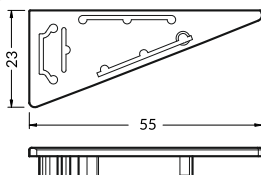
C white / C mleczny
76330038

D white / D mleczny
A1140038

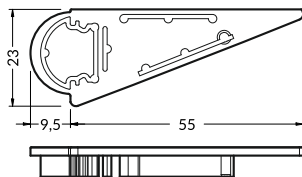
ENDINGS / ZAŚLEPKI



endings WALLE12
colours: grey, silver
material: ABS
zaślepka WALLE12
kolory: szary, srebrny
materiał: ABS



endings WALLE12 D
colours: grey, silver
material: ABS
zaślepka WALLE12 D
kolory: szary, srebrny
materiał: ABS



Note! Ending thickness increases
the length of the profile
Uwaga! Grubość zaślepki
zwiększa długość profilu.

INDEX for set = 2 pcs
INDEKS dla kompletu = 2 szt.

grey
szare

cover BC
klosz BC
B8960022

cover D
klosz D
B8970022

white
białe

cover BC
klosz BC
B8950001

cover D
klosz D
B8940001

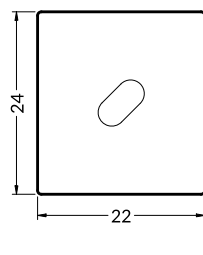
silver
srebrne

cover BC
klosz BC
B8960040

cover D
klosz D
B8970040

CONNECTOR / ŁĄCZNIK

connector WALLE12 straight
colour: inox
material: stainless steel
łącznik WALLE12 prosty
kolor: inox
materiał: stal nierdzewna



INDEX for set = connector + screw
INDEKS dla kompletu = łącznik + wkręt

inox
inox

B8950019

SURFACE / NAWIERZCHNIOWE



SLIM8
A/Z



SMART10
A/Z



SURFACE10
BC/UX



UNI12
BCD/U



SURFACE14
EF/TY



LINEA20
EF/TY



WIDE24
G/W

RECESSED / WPUSTOWE



FLAT8
H/UX



DEEP10
BC/UX



GROOVE10
BC/UX



FLOOR12
K/U



GROOVE14
EF/TY

CORNER / KĄTOWE



TRIO10
BC



CORNER10
BC/UX



CABI12
E



CORNER14
EF/TY



CORNER27
G/UX

GLASS / DO SZKŁA



TWIN8



EDGE10
BC



MIKRO10



MIKRO-LINE12

SPECIAL APPLICATION / SPECJALNE



PEN8
I



BACK10
A/UX



STEP10
C



WALLE12
BCD



MIKRO-LINE LINIA12
J



AMBI12
C



OUTSTAIRS12
BC



FIX12



FRAME14
BC/Q



FIX16



OVAL20
BC

PL Made in Poland
Wyprodukowane w Polsce

UE UE industrial designs
Wzory przemysłowe EU

TOPMET Light K.Kłósowicz M.Wiśniewski Sp. J. ADRES: Ostrowska 354, 61-312 Poznań, POLAND
tel. +48 61 87 27 500, fax. +48 61 87 27 518 biuro@topmet.pl, www.topmet.pl

The catalogue is not an offer under Polish Civil Code regulations. Colours of particular products may vary slightly from colours shown in pictures. The dimensions given are approximate and can not be a reason for complaint. TOPMET Company reserves the right to make technical changes.
Folder nie stanowi oferty w myśl przepisów Kodeksu Cywilnego. Aktualną ofertę firmy stanowi cennik. Kolory poszczególnych produktów mogą się nieznacznie różnić od kolorów prezentowanych na zdjęciach. Podane wymiary są wymiarami orientacyjnymi i nie mogą stanowić podstawy reklamacji. Firma TOPMET zastrzega sobie prawo do wprowadzania zmian technicznych.

brochure designer • proj. folderu: M. Kędziora, A. Szafran 10.2015. photo • fot. K. Samulska, A. Szafran, L. Wesołowski