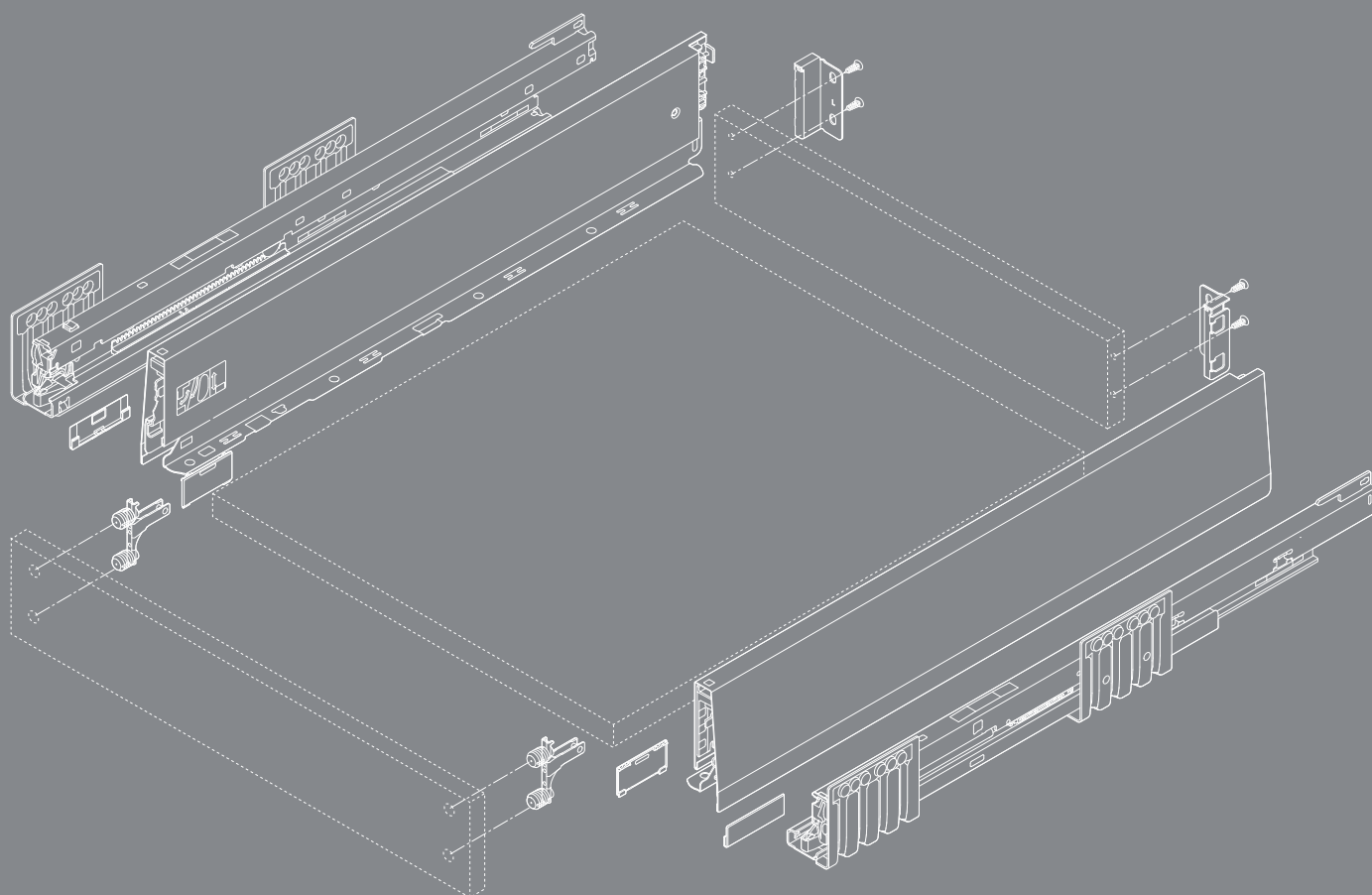


MERIVOBX

Informace k objednávání
a plánování



Let's create –
Box platforma pro
vaše nápady





Obsah

- 06 Přehled sortimentu
- 08 Zásuvka – výška N
- 12 Zásuvka – výška M
- 16 Vnitřní zásuvka – výška M
- 20 Zásuvka – výška K
- 24 Vnitřní zásuvka – výška K
- Čelní výsuv – výška E**
- 28 – MERIVOBX modular s relingem
- 32 – MERIVOBX modular s BOXCOVER
- 36 – MERIVOBX modular s BOXCAP
- Vnitřní výsuv – výška E**
- 40 – Přední díl s relingem
- 44 – Přední díl se zásuvným prvkem
- 48 Výsuv pod dřez – výška M
- 52 Výsuv pod dřez – výška E
- 58 Korpusová lišta s přesahem pro výsuv pro odpad
- 60 Příslušenství
- 62 Pomůcky pro zpracování
- 64 SERVO-DRIVE
- 96 TIP-ON BLUMOTION
- 99 Rozměry přířezů pro příborník / podložku
- 100 AMBIA-LINE

Motor inovací



Platforma

S malým množstvím komponentů vytvoříte široké spektrum. Vaše výroba bude zároveň efektivnější a hospodárnější! Univerzální a přece snadná.

Funkce

MERIVOBX bude pro vaše zákazníky zdrojem nadšení po celou dobu životnosti nábytku. Korpusová lišta, vyvinutá podle kompletně nového konceptu, zajistí klidný chod a vysokou nosnost. Úžasně lehká a zároveň stabilní.

Design

Pro MERIVOBX jsou příznačné jednoduché linie a strohý design. Vytvořte rozmanitý a výrazný nábytek! Minimalistické je i charakteristické.

Zpracování

Důmyslný koncept: je úplně jedno, pro jakou variantu se rozhodnete – jednotlivé úkony při zpracování vždy zůstanou snadné, nastavení budou vždy stejná. Přesných výsledků dosáhnete velmi snadno.

Naše služby na jedno mrknutí

V podobě našich služeb vám poskytujeme podporu v průběhu veškerého procesního řetězce – od plánování přes konstrukci až po finální montáž. Využijte i vy pro své projekty s MERIVOBX naše osvědčené, z uživatelského hlediska příjemné a vyhovující, služby.



Návrh, plánování, nabídka

Konfigurujte a ukládejte své projekty s MERIVOBX bez sebemenší námahy online. S naším konfigurátorem produktů a korpusů získáte ověřené a úplné seznamy artiklů.



Konstrukce

Pomůckou při konfigurování nábytku a vhodných typů kování MERIVOBX je náš konfigurátor produktů a korpusů. Naše datová služba CAD/CAM vám kromě toho poskytne pro vaši konstrukci data k MERIVOBX v nejběžnějších formátech.



Objednávka

Jednoduše odešlete své seznamy artiklů z konfigurátoru produktů a korpusů přímo do online obchodu vybraných prodejců.



Pro snadnou objednávku své konfigurace MERIVOBX spravujte své různé projekty a seznamy objednávek s veškerým pohodlím v sekci „Mé projekty“ a „Má knihovna“.



Výroba

Urychlete svůj výrobní proces s pomocí našich konfigurátorů, a rovněž s našimi vhodnými pomůckami pro zpracování. Své výsledky plánování jednoduše převedte přes rozhraní BXF do MINIPRESS s EASYSTICK.



Zjistěte si více o
E-SERVICES zde:
www.blum.com/e-services



Zaregistrujte se nyní
bezplatně a budete se službami
E-SERVICES profitovat.
e-services.blum.com

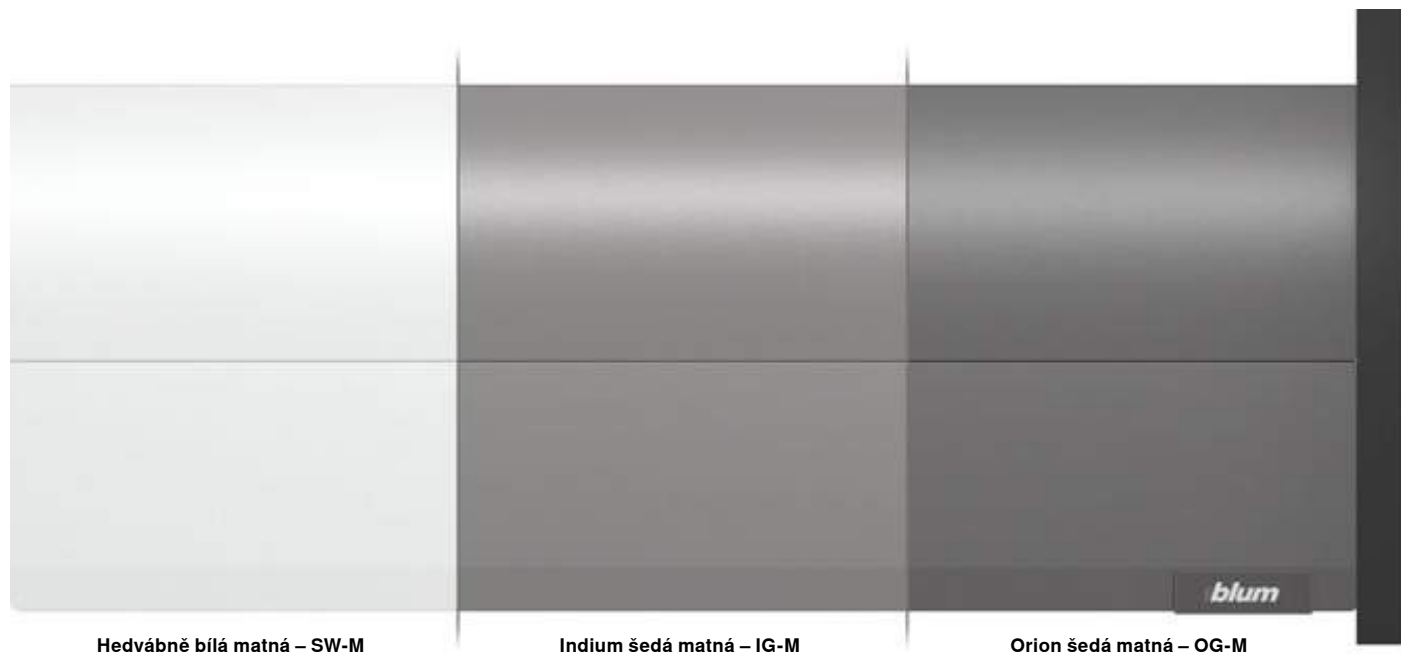
Sortiment v přehledu



Factbox

- Bočnice z oceli v barvách hedvábně bílá matná, Indium šedá matná a Orion šedá matná
- Charakteristický tvar bočnice
- Bočnice uvnitř i zvenčí rovná, s těsně přiléhající krytkou
- Synchronizovaný lehký chod
- Čelo nasadíte v pozici zavěšení a pohodlně jej naklapnete, dokonce u již nasazeného výsuvu.
- Nastavení čela třemi směry

Přehled variant barevného provedení



Hedvábně bílá matná – SW-M

Indium šedá matná – IG-M

Orion šedá matná – OG-M

Výšky bočnic

Zásuvka

Výška N
68.5 mmVýška M
91 mmVýška K
129 mm

Vnitřní zásuvka

Výška M
91 mmVýška K
129 mm

Varianty čelního výsuvu

Výška E
192 mmVýška E
192 mmVýška E
192 mm

Varianty vnitřního výsuvu (ilustrační zobrazení s BOXCAP)

Výška E
192 mmVýška E
192 mmVýška E
192 mm

Výsuv pod dřez

Výška M
91 mmVýška E
192 mm

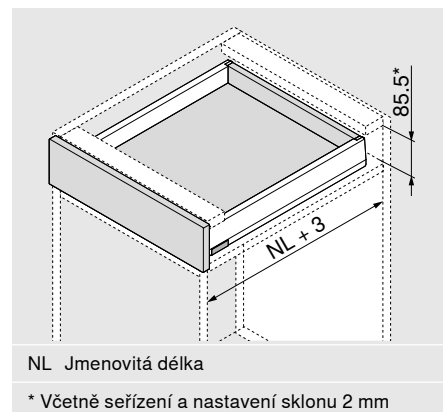
Výrobek



Popis

- Vodicí lišta BLUMOTION pro všechny typy využití s rozhraním pro TIP-ON BLUMOTION a boční stabilizaci
- SERVO-DRIVE, využití je volitelné

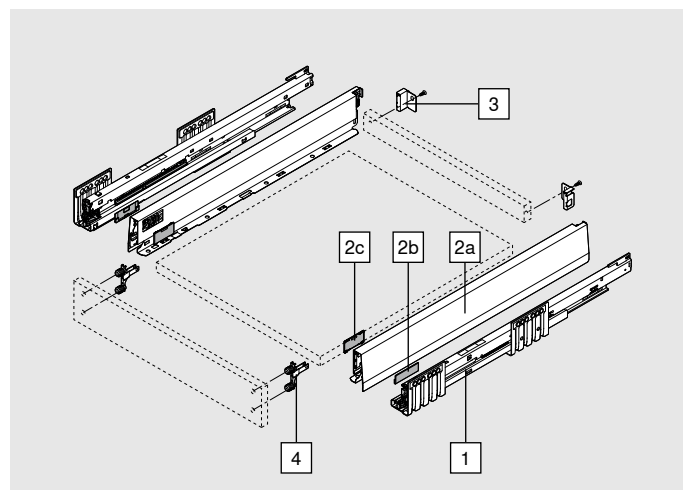
Potřebný prostor



Informace k objednávání

1	Korpusová lišta vlevo/vpravo	
	Jmenovitá délka NL (mm)	BLUMOTION* 40 kg
	400	450.4001B
	450	450.4501B
	500	450.5001B
	550	450.5501B

* Vhodná pro SERVO-DRIVE a TIP-ON BLUMOTION



2	Sada bočnic			
	Výška bočnic (mm)	N	68.5	
	Jmenovitá délka NL (mm)	SW-M	IG-M	OG-M
	400		470N4002S	
	450		470N4502S	
	500		470N5002S	
	550		470N5502S	

Složení:




2a	1 x	Bočnice vlevo/vpravo
2b	2 x	Prvek s raženým logem Blum, od 1000 ks s individuálním potiskem
2c	2 x	Krytky

3	Držák zadní stěny vlevo/vpravo		
	Výška	Materiál	
	N	Ocel	SW-M
			IG-M
			OG-M
			ZB4N000S

Informace k objednávání

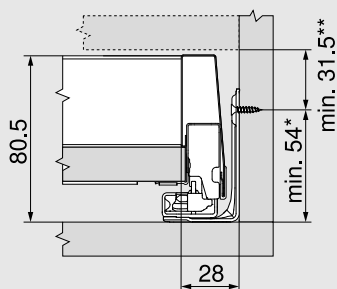
	4	Čelní kování		
		Způsob instalace		
		EXPANDO T	2 x	ZF4.10T2
		INSERTA	2 x	ZF4.10I2
	Našroubování*	2 x	ZF4.1002	
* Vrutý nejsou součástí dodávaného příslušenství				
EXPANDO T, vhodný pro tenká čílká – viz strana 61				

Příslušenství

Vrut do dřevotřísky				
	Ø (mm)	Délka (m)		
	3.5	15	Pro spojení korpusové lišty s korpusem	609.1500
	3.5	17	Pro montáž čela našroubováním	609.1700
Upevňovací vruty (vruty s talířovou hlavou)				
	Ø (mm)	Délka (m)	Maximální výška hlavy vrutu: 2 mm	
	3.5	15	Pro spojení držáku dřevěné zadní stěny s dřevěnou zadní stěnou a bočnice s dnem zásuvky	61R.1500
Pro optimální výsledek zpracování doporučujeme u dřevěné zadní stěny a bočnice použít vruty s talířovou hlavou				
Eurošrouby				
	Ø (mm)	Délka (m)		
	6	14.5	Pro spojení korpusové lišty s korpusem	661.1450.HG

Plánování

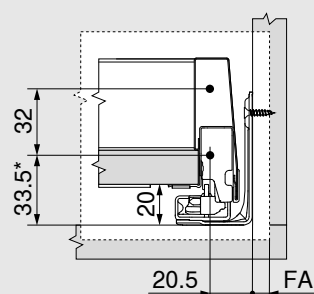
Potřebný prostor v korpusu



* + 1 mm u instalace korpusové lišty před smontováním korpusu

** Včetně seřízení a nastavení sklonu 2 mm

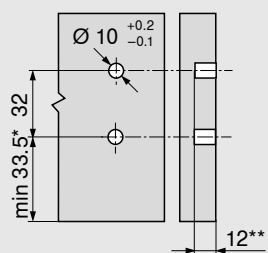
Konstrukční rozměry pro montáž čela vruty



* + 1 mm u instalace korpusové lišty před smontováním korpusu

FA Přesah čela

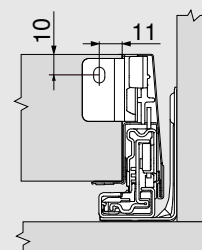
Rozměry pro vrtání otvorů u čela pro INSERTA/EXPANDO T



* + 1 mm u instalace korpusové lišty před smontováním korpusu

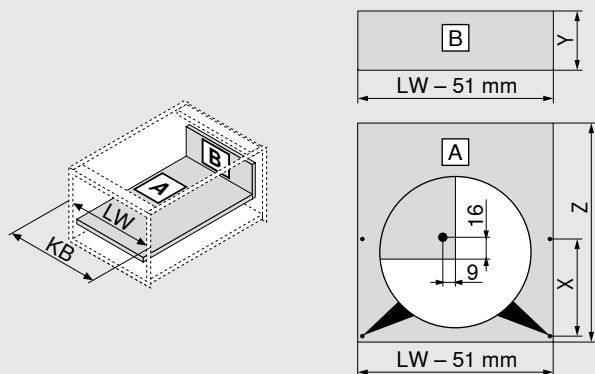
** min. 6 mm pro EXPANDO T

Konstrukční rozměry zadní stěny



Plánování

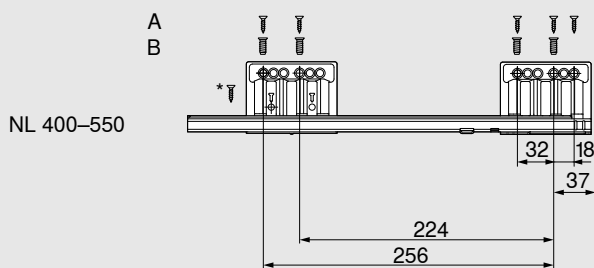
Rozměry přířezů pro sílu dřevotřísky 16 mm



Dřevěná zadní stěna		Y (mm)
Výška		60.5
Dno zásuvky		Z (mm)
Délka		NL - 26
Pozice vyvrtaného otvoru pro dno zásuvky		
V případě použití vrtutí s talířovou hlavou je možné předvrtání	NL (mm)	X (mm)
	> 400	256
KB Šířka korpusu		
LW Světlá šířka korpusu		
NL Jmenovitá délka		

Pozice pro našroubování korpusové lišty – 40 kg

Jmenovitá délka NL (mm)

A Vrut do dřevotřísky $\varnothing 4 \times 15$ mmB Eurošrouby $\varnothing 6 \times 14.5$ mm* Pro zvýšení boční stability
Vrut do dřevotřísky $\varnothing 4 \times 15$ mm

Světlá hloubka korpusu LT min. = jmenovitá délka NL + 3 mm

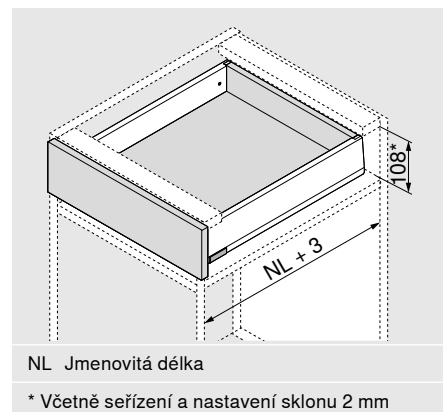
Výrobek



Popis

- Vodicí lišta BLUMOTION pro všechny typy využití s rozhraním pro TIP-ON BLUMOTION a boční stabilizaci
- SERVO-DRIVE, využití je volitelné

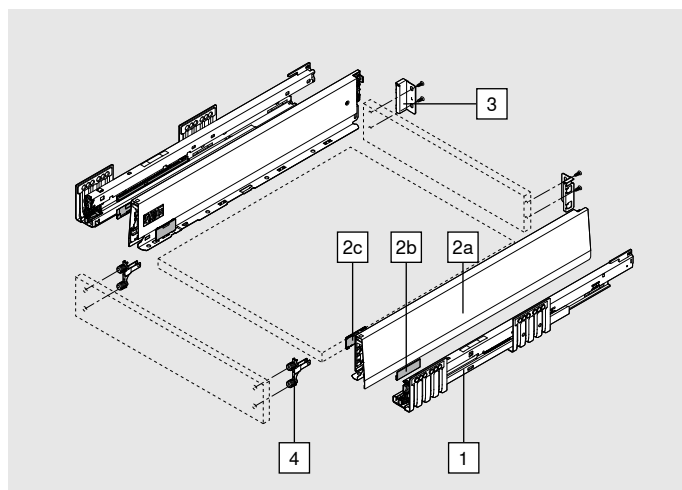
Potřebný prostor



Informace k objednávání

1	Korpusová lišta vlevo/vpravo		
	Jmenovitá délka NL (mm)	BLUMOTION*	
		40 kg	70 kg
	270	450.2701B	
	300	450.3001B	
	350	450.3501B	
	400	450.4001B	
	450	450.4501B	453.4501B
	500	450.5001B	453.5001B
	550	450.5501B	453.5501B
	600	450.6001B	453.6001B

* Vhodná pro SERVO-DRIVE a TIP-ON BLUMOTION



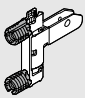
2		Sada bočnic				
Výška bočnic (mm)		M	91			
Jmenovitá délka NL (mm)				SW-M	IG-M	OG-M
270					470M2702S	
300					470M3002S	
350					470M3502S	
400					470M4002S	
450					470M4502S	
500					470M5002S	
550					470M5502S	
600					470M6002S	

Složení:




2a	1 x	Bočnice vlevo/vpravo
2b	2 x	Prvek s raženým logem Blum, od 1000 ks s individuálním potiskem
2c	2 x	Krytky

3		Držák zadní stěny vlevo/vpravo			
Výška		Materiál	SW-M	IG-M	OG-M
M		Ocel			ZB4M000S

Informace k objednávání

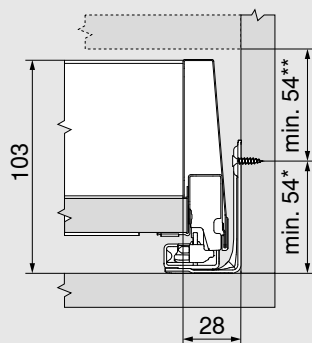
	4	Čelní kování		
		Způsob instalace		
		EXPANDO T	2 x	ZF4.10T2
		INSERTA	2 x	ZF4.10I2
	Našroubování*	2 x	ZF4.1002	
* Vrutky nejsou součástí dodávaného příslušenství				
EXPANDO T, vhodný pro tenká čílká – viz strana 61				

Příslušenství

Vrut do dřevotřísky				
	Ø (mm)	Délka (m)		
	3.5	15	Pro spojení korpusové lišty s korpusem	609.1500
	3.5	17	Pro montáž čela našroubováním	609.1700
Upevňovací vruty (vruty s talířovou hlavou)				
	Ø (mm)	Délka (m)	Maximální výška hlavy vrutu: 2 mm	
	3.5	15	Pro spojení držáku dřevěné zadní stěny s dřevěnou zadní stěnou a bočnice s dnem zásuvky	61R.1500
Pro optimální výsledek zpracování doporučujeme u dřevěné zadní stěny a bočnice použít vruty s talířovou hlavou				
Eurošrouby				
	Ø (mm)	Délka (m)		
	6	14.5	Pro spojení korpusové lišty s korpusem	661.1450.HG

Plánování

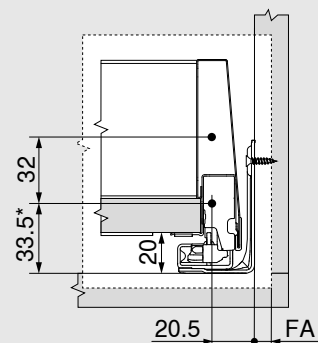
Potřebný prostor v korpusu



* + 1 mm u instalace korpusové lišty před smontováním korpusu

** Včetně seřízení a nastavení sklonu 2 mm

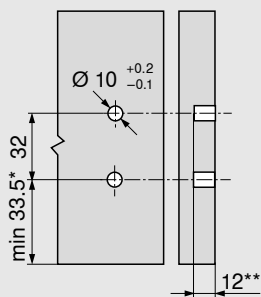
Konstrukční rozměry pro montáž čela vruty



* + 1 mm u instalace korpusové lišty před smontováním korpusu

FA Přesah čela

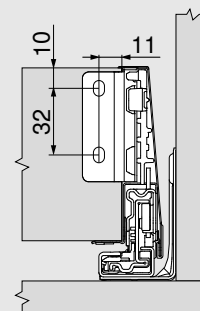
Rozměry pro vrtání otvorů u čela pro INSERTA/EXPANDO T



* + 1 mm u instalace korpusové lišty před smontováním korpusu

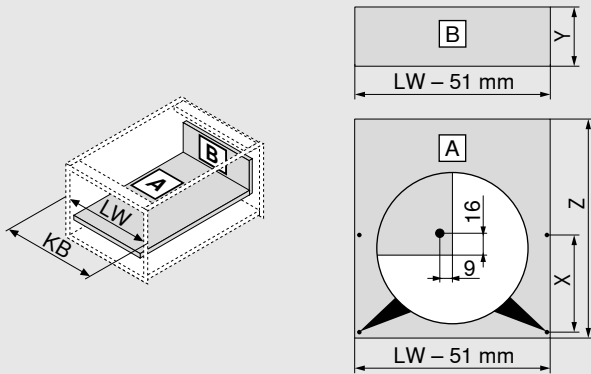
** min. 6 mm pro EXPANDO T

Konstrukční rozměry zadní stěny



Plánování

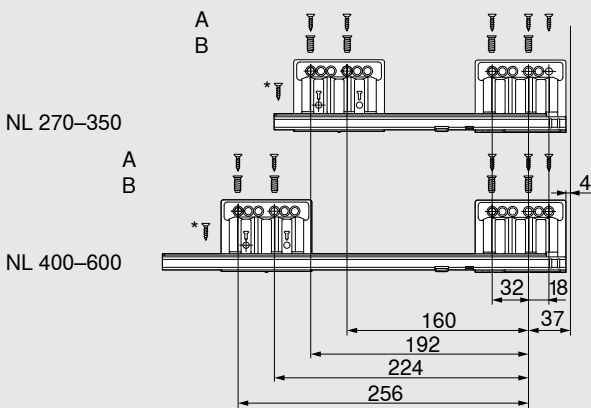
Rozměry přířezů pro sílu dřevotřísky 16 mm



Dřevěná zadní stěna	Y (mm)	
Výška	83	
Dno zásuvky	Z (mm)	
Délka	NL - 26	
Pozice vyvrtaného otvoru pro dno zásuvky		
V případě použití vrtů s talířovou hlavou je možné předvrtání	NL (mm)	X (mm)
	270	128
	300	128
	> 350	256
KB	Šířka korpusu	
LW	Světlá šířka korpusu	
NL	Jmenovitá délka	

Pozice pro našroubování korpusové lišty – 40 kg

Jmenovitá délka NL (mm)



A Vrut do dřevotřísky Ø 4 x 15 mm

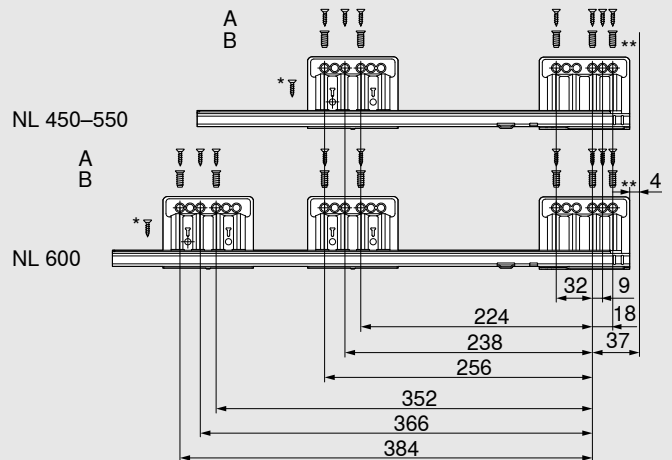
B Eurošrouby Ø 6 x 14.5 mm

* Pro zvýšení boční stability
Vrut do dřevotřísky Ø 4 x 15 mm

Světlá hloubka korpusu LT min. = jmenovitá délka NL + 3 mm

Pozice pro našroubování korpusové lišty – 70 kg

Jmenovitá délka NL (mm)



A Vrut do dřevotřísky Ø 4 x 15 mm

B Eurošrouby Ø 6 x 14.5 mm

* Pro zvýšení boční stability
Vrut do dřevotřísky Ø 4 x 15 mm

** Pro vyšší vertikální stabilitu
Možnost nahradit vrtem do dřevotřísky Ø 4 x 15 mm

Světlá hloubka korpusu LT min. = jmenovitá délka NL + 3 mm

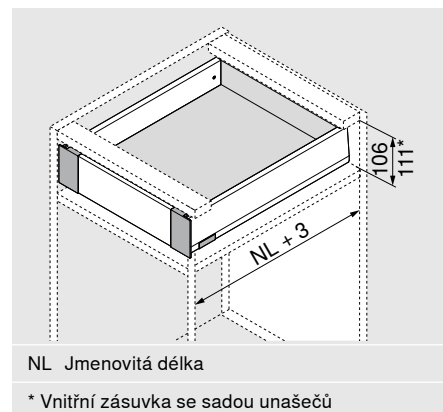
Výrobek



Popis

- Vnitřní zásuvka s uzavřeným předním dílem
- Přední díl i bočnice jsou vzájemně barevně sladěny
- Výška zadní stěny M
- Identická pozice korpusové lišty
- U vnitřních výsuvů se SERVO-DRIVE pro MERIVOBX aktivuje pouze tahem

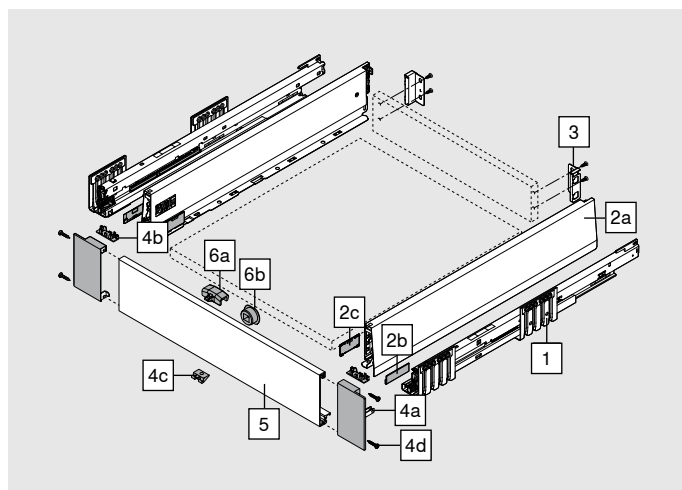
Potřebný prostor



Informace k objednávání

1	Korpusová lišta vlevo/vpravo		
	Jmenovitá délka NL (mm)	BLUMOTION*	
		40 kg	70 kg
	270	450.2701B	
	300	450.3001B	
	350	450.3501B	
	400	450.4001B	
	450	450.4501B	453.4501B
	500	450.5001B	453.5001B
	550	450.5501B	453.5501B
	600	450.6001B	453.6001B

* Vhodná pro SERVO-DRIVE a TIP-ON BLUMOTION



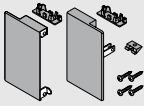
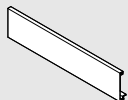
2	Sada bočnic						
	Výška bočnic (mm)	M	91				
	Jmenovitá délka NL (mm)			SW-M	IG-M	OG-M	
	270					470M2702S	
	300					470M3002S	
	350					470M3502S	
	400					470M4002S	
	450					470M4502S	
	500					470M5002S	
	550					470M5502S	
	600					470M6002S	

Složení:

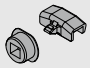
2a	1 x	Bočnice vlevo/vpravo
2b	2 x	Prvek s raženým logem Blum, od 1000 ks s individuálním potiskem
2c	2 x	Krytky

3	Držák zadní stěny vlevo/vpravo				
	Výška	Materiál			
	M	Ocel			
			SW-M	IG-M	OG-M
					ZB4M000S


Informace k objednávání

4	Sada předních dílů			
	Materiál	SW-M	IG-M	OG-M
	Ocel	ZI4.0MS1		
Složení:				
4a	1 x	Upevnění čela vlevo/vpravo		
4b	2 x	Krytka uvnitř		
4c	1 x	Držák/spojovací díl		
4d	4 x	Šrouby		
5	Přední díl bez drážky			
	Materiál	SW-M	IG-M	OG-M
	Hliník (Alu)	ZV4.1042M		
	Vhodný pro šířku korpusu až 1200 mm			
Ke zkrácení				
Přířez:	Světlá šířka korpusu LW - 126 mm			


Příslušenství

6	Sada unašečů (volitelně)*			
	Materiál	SW-M	IG-M	OG-M
	Plast	Z17.0M07		
Unašeč musí být namontován na přední díl				
* Není možné využít v kombinaci s TIP-ON BLUMOTION				
Složení:				
6a	1 x	Unašeč		
6b	1 x	Pouzdro unašeče (RAL 7037 prachově šedá)		

Vrut do dřevotřísky


	Ø (mm)	Délka (m)		
	3.5	15	Pro spojení korpusové lišty s korpusem	609.1500
	3.5	17	Pro montáž čela našroubováním	609.1700

Upevňovací vruty (vruty s talířovou hlavou)

	Ø (mm)	Délka (m)	Maximální výška hlavy vrutu: 2 mm	
	3.5	15	Pro spojení držáku dřevěné zadní stěny s dřevěnou zadní stěnou a bočnice s dnem zásuvky	61R.1500

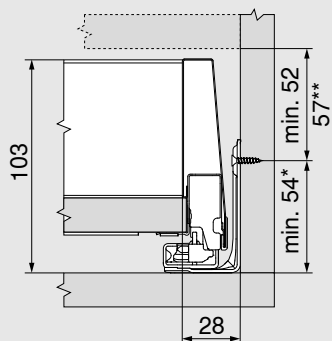
Pro optimální výsledek zpracování doporučujeme u dřevěné zadní stěny a bočnice použít vruty s talířovou hlavou

Eurošrouby

	Ø (mm)	Délka (m)		
	6	14.5	Pro spojení korpusové lišty s korpusem	661.1450.HG

Plánování

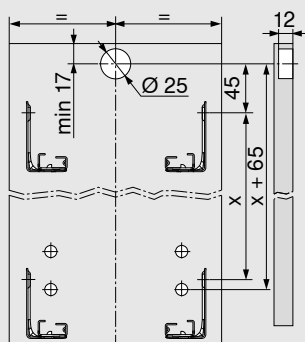
Potřebný prostor v korpusu



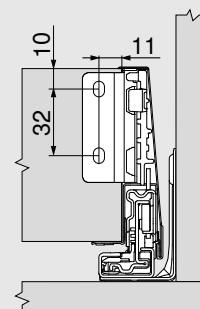
* + 1 mm u instalace korpusové lišty před smontováním korpusu

** Vnitřní zásuvka se sadou unašečů možná od výšky 57 mm

Rozměry pro vyvrtání otvorů u čela pro EXPANDO

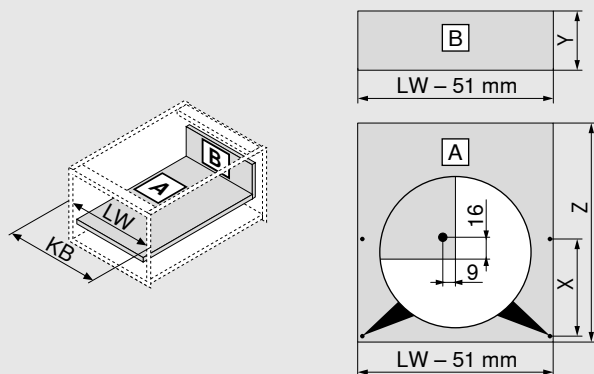


Konstrukční rozměry zadní stěny



Plánování

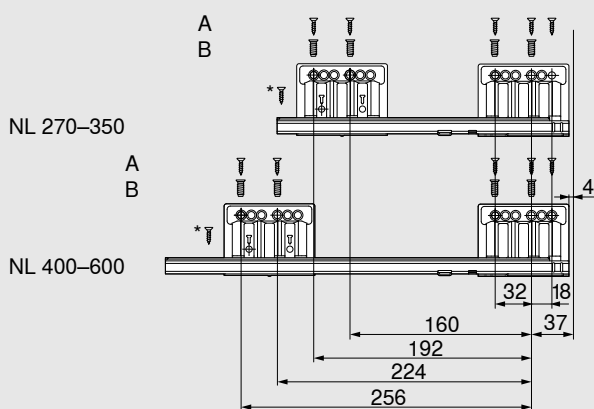
Rozměry přířezů pro sílu dřevotřísky 16 mm



Dřevěná zadní stěna	Y (mm)	
Výška	83	
Dno zásuvky	Z (mm)	
Délka	NL - 26	
Pozice vyvrtaného otvoru pro dno zásuvky		
V případě použití vrtů s talířovou hlavou je možné předvrtání	NL (mm)	X (mm)
	270	128
	300	128
	> 350	256
KB	Šířka korpusu	
LW	Světlá šířka korpusu	
NL	Jmenovitá délka	

Pozice pro našroubování korpusové lišty – 40 kg

Jmenovitá délka NL (mm)



A Vrut do dřevotřísky $\varnothing 4 \times 15$ mm

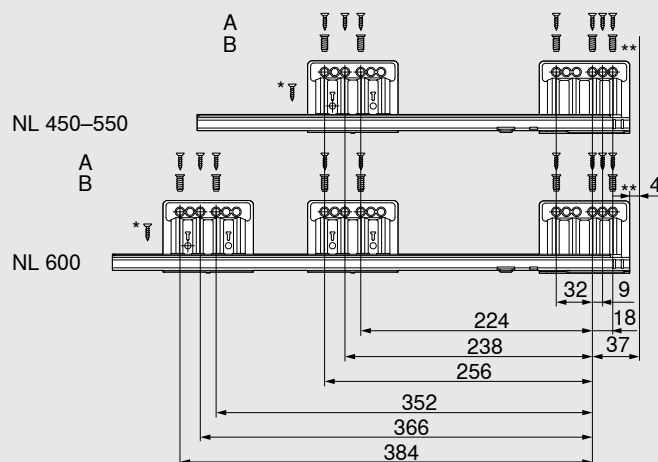
B Eurošrouby $\varnothing 6 \times 14,5$ mm

* Pro zvýšení boční stability
Vrut do dřevotřísky $\varnothing 4 \times 15$ mm

Světlá hloubka korpusu LT min. = jmenovitá délka NL + 3 mm

Pozice pro našroubování korpusové lišty – 70 kg

Jmenovitá délka NL (mm)



A Vrut do dřevotřísky $\varnothing 4 \times 15$ mm

B Eurošrouby $\varnothing 6 \times 14,5$ mm

* Pro zvýšení boční stability
Vrut do dřevotřísky $\varnothing 4 \times 15$ mm

** Pro vyšší vertikální stabilitu
Možnost nahradit vrtem do dřevotřísky $\varnothing 4 \times 15$ mm

Světlá hloubka korpusu LT min. = jmenovitá délka NL + 3 mm

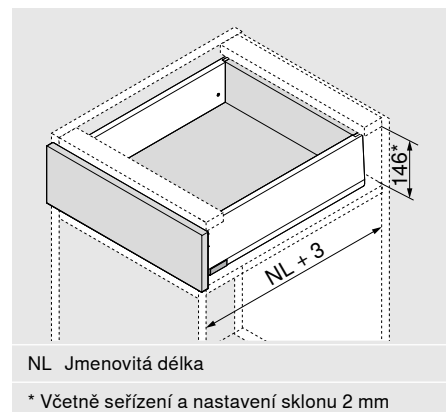
Výrobek



Popis

- Vodicí lišta BLUMOTION pro všechny typy využití s rozhraním pro TIP-ON BLUMOTION a boční stabilizaci
- SERVO-DRIVE, využití je volitelné

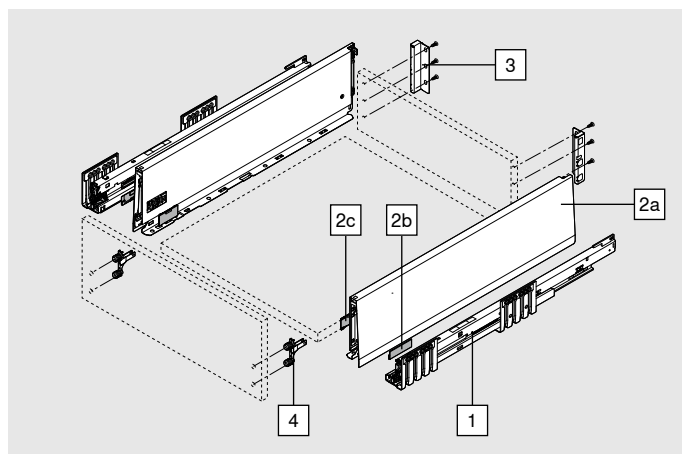
Potřebný prostor



Informace k objednávání

1	Korpusová lišta vlevo/vpravo		
	Jmenovitá délka NL (mm)	BLUMOTION*	
		40 kg	70 kg
	300	450.3001B	
	350	450.3501B	
	400	450.4001B	
	450	450.4501B	453.4501B
	500	450.5001B	453.5001B
	550	450.5501B	453.5501B
	600	450.6001B	453.6001B

* Vhodná pro SERVO-DRIVE a TIP-ON BLUMOTION



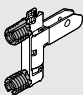
2	Sada bočnic			
	Výška bočnic (mm)	K	129	
	Jmenovitá délka NL (mm)			
		SW-M	IG-M	OG-M
	300		470K3002S	
	350		470K3502S	
	400		470K4002S	
	450		470K4502S	
	500		470K5002S	
550		470K5502S		
600		470K6002S		

Složení:




2a	1 x	Bočnice vlevo/vpravo
2b	2 x	Prvek s raženým logem Blum, od 1000 ks s individuálním potiskem
2c	2 x	Krytky

3	Držák zadní stěny vlevo/vpravo			
	Výška	Materiál	SW-M	IG-M
	K	Ocel		ZB4K000S

Informace k objednávání

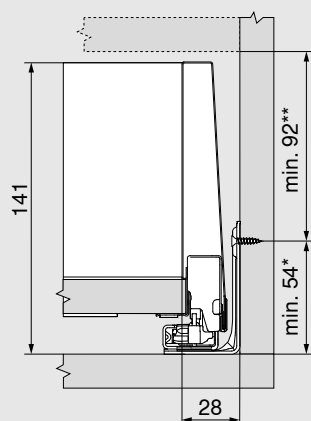
	4	Čelní kování		
		Způsob instalace		
		EXPANDO T	2 x	ZF4.10T2
		INSERTA	2 x	ZF4.10I2
	Našroubování*	2 x	ZF4.1002	
* Vrutý nejsou součástí dodávaného příslušenství				
EXPANDO T, vhodný pro tenká čílka – viz strana 61				

Příslušenství

Vrut do dřevotřísky				
	Ø (mm)	Délka (m)		
	3.5	15	Pro spojení korpusové lišty s korpusem	609.1500
	3.5	17	Pro montáž čela našroubováním	609.1700
Upevňovací vruty (vruty s talířovou hlavou)				
	Ø (mm)	Délka (m)	Maximální výška hlavy vrutu: 2 mm	
	3.5	15	Pro spojení držáku dřevěné zadní stěny s dřevěnou zadní stěnou a bočnice s dnem zásuvky	61R.1500
Pro optimální výsledek zpracování doporučujeme u dřevěné zadní stěny a bočnice použít vruty s talířovou hlavou				
Eurošrouby				
	Ø (mm)	Délka (m)		
	6	14.5	Pro spojení korpusové lišty s korpusem	661.1450.HG

Plánování

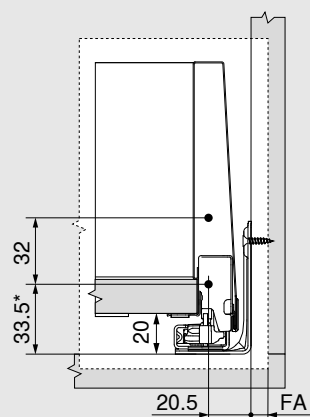
Potřebný prostor v korpusu



* + 1 mm u instalace korpusové lišty před smontováním korpusu

** Včetně seřízení a nastavení sklonu 2 mm

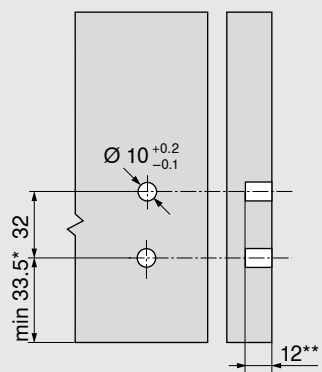
Konstrukční rozměry pro montáž čela vruty



* + 1 mm u instalace korpusové lišty před smontováním korpusu

FA Přesah čela

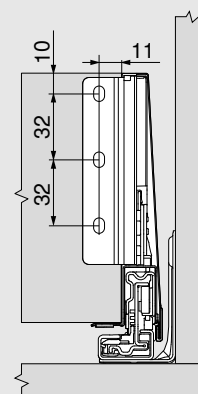
Rozměry pro vrtání otvorů u čela pro INSERTA/EXPANDO T



* + 1 mm u instalace korpusové lišty před smontováním korpusu

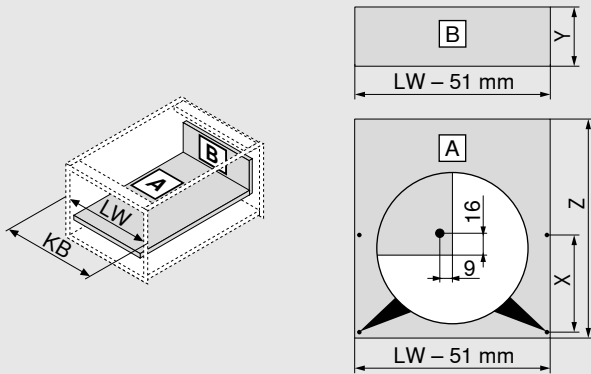
** min. 6 mm pro EXPANDO T

Konstrukční rozměry zadní stěny



Plánování

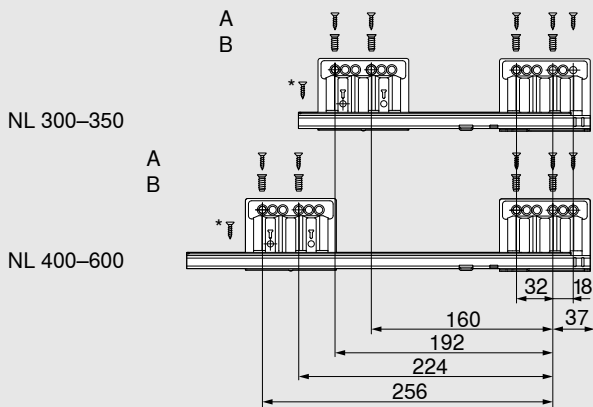
Rozměry přířezů pro sílu dřevotřísky 16 mm



Dřevěná zadní stěna	Y (mm)	
Výška	121	
Dno zásuvky	Z (mm)	
Délka	NL - 26	
Pozice vyvrtaného otvoru pro dno zásuvky		
V případě použití vrtů s talířovou hlavou je možné předvrtání	NL (mm)	X (mm)
	300	128
	> 350	256
KB	Šířka korpusu	
LW	Světlá šířka korpusu	
NL	Jmenovitá délka	

Pozice pro našroubování korpusové lišty – 40 kg

Jmenovitá délka NL (mm)



A Vrut do dřevotřísky Ø 4 x 15 mm

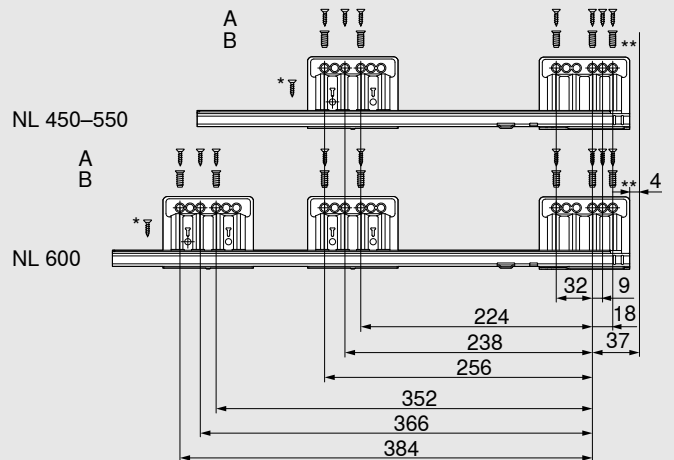
B Eurošrouby Ø 6 x 14.5 mm

* Pro zvýšení boční stability
Vrut do dřevotřísky Ø 4 x 15 mm

Světlá hloubka korpusu LT min. = jmenovitá délka NL + 3 mm

Pozice pro našroubování korpusové lišty – 70 kg

Jmenovitá délka NL (mm)



A Vrut do dřevotřísky Ø 4 x 15 mm

B Eurošrouby Ø 6 x 14.5 mm

* Pro zvýšení boční stability
Vrut do dřevotřísky Ø 4 x 15 mm

** Pro vyšší vertikální stabilitu
Možnost nahradit vrtem do dřevotřísky Ø 4 x 15 mm

Světlá hloubka korpusu LT min. = jmenovitá délka NL + 3 mm

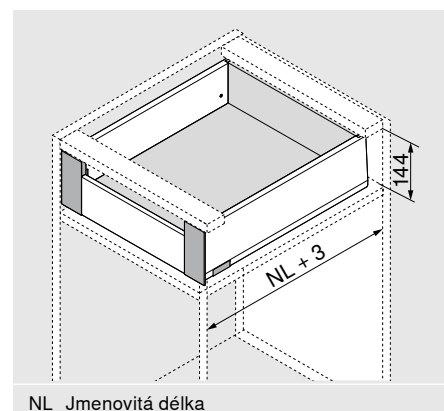
Výrobek



Popis

- Vnitřní zásuvka s uzavřeným předním dílem
- Přední díl i bočnice jsou vzájemně barevně sladěny
- Výška K zadní stěny
- Identická pozice korpusové lišty
- U vnitřních výsuvů se SERVO-DRIVE pro MERIVOBX aktivuje pouze tahem

Potřebný prostor

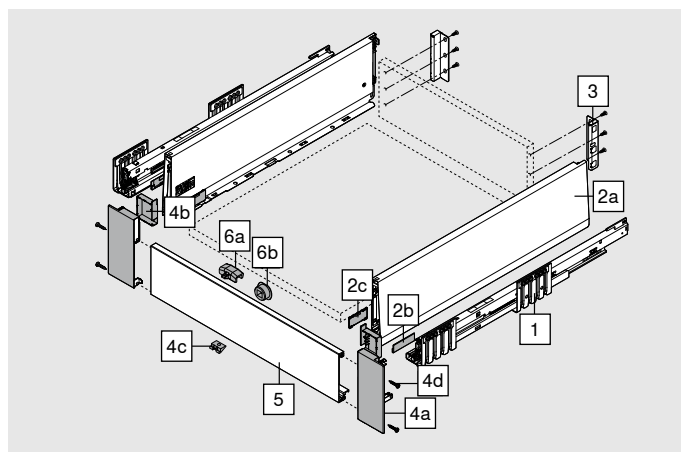


NL Jmenovitá délka

Informace k objednávání

1	Korpusová lišta vlevo/vpravo		
	Jmenovitá délka NL (mm)	BLUMOTION*	
		40 kg	70 kg
	300	450.3001B	
	350	450.3501B	
	400	450.4001B	
	450	450.4501B	453.4501B
	500	450.5001B	453.5001B
	550	450.5501B	453.5501B
	600	450.6001B	453.6001B

* Vhodná pro SERVO-DRIVE a TIP-ON BLUMOTION



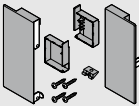
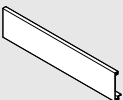
2	Sada bočnic						
	Výška bočnic (mm)	K	129				
	Jmenovitá délka NL (mm)			SW-M	IG-M	OG-M	
	300					470K3002S	
	350					470K3502S	
	400					470K4002S	
	450					470K4502S	
	500					470K5002S	
	550					470K5502S	
600					470K6002S		

Složení:

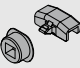
2a	1 x	Bočnice vlevo/vpravo
2b	2 x	Prvek s raženým logem Blum, od 1000 ks s individuálním potiskem
2c	2 x	Krytky

3	Držák zadní stěny vlevo/vpravo				
	Výška	Materiál	SW-M	IG-M	OG-M
	K	Ocel			ZB4K000S


Informace k objednávání

4		Sada předních dílů			
	Materiál		SW-M	IG-M	OG-M
	Ocel		ZI4.1KS1		
Složení:					
4a	1 x	Upevnění čela vlevo/vpravo			
4b	1 x	Krytky uvnitř vlevo/vpravo			
4c	1 x	Držák/spojovací díl			
4d	4 x	Šrouby			
5		Přední díl bez drážky			
	Materiál		SW-M	IG-M	OG-M
	Hliník (Alu)		ZV4.1042M		
	Vhodný pro šířku korpusu až 1200 mm				
Ke zkrácení					
Přířez:		Světlá šířka korpusu LW - 126 mm			


Příslušenství

6		Sada unašečů (volitelně)*			
	Materiál		SW-M	IG-M	OG-M
	Plast		Z17.0M07		
Unašeč musí být namontován na přední díl					
* Není možné využít v kombinaci s TIP-ON BLUMOTION					
Složení:					
6a	1 x	Unašeč			
6b	1 x	Pouzdro unašeče (RAL 7037 prachově šedá)			

Vrut do dřevotřísky


	Ø (mm)	Délka (m)	
	3.5	15	Pro spojení korpusové lišty s korpusem
	3.5	17	Pro montáž čela našroubováním
			609.1500
			609.1700

Upevňovací vruty (vruty s talířovou hlavou)

	Ø (mm)	Délka (m)	Maximální výška hlavy vrutu: 2 mm
	3.5	15	Pro spojení držáku dřevěné zadní stěny s dřevěnou zadní stěnou a bočnice s dnem zásuvky
			61R.1500

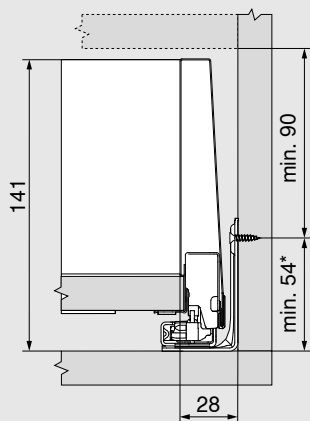
Pro optimální výsledek zpracování doporučujeme u dřevěné zadní stěny a bočnice použít vruty s talířovou hlavou

Eurošrouby

	Ø (mm)	Délka (m)	
	6	14.5	Pro spojení korpusové lišty s korpusem
			661.1450.HG

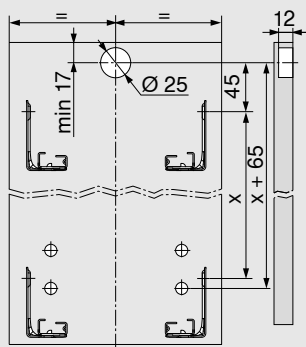
Plánování

Potřebný prostor v korpusu

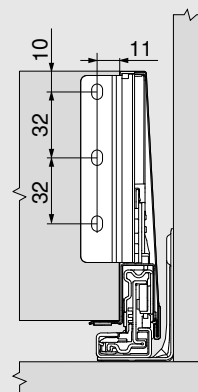


* + 1 mm u instalace korpusové lišty před smontováním korpusu

Rozměry pro vyvrtání otvorů u čela pro EXPANDO

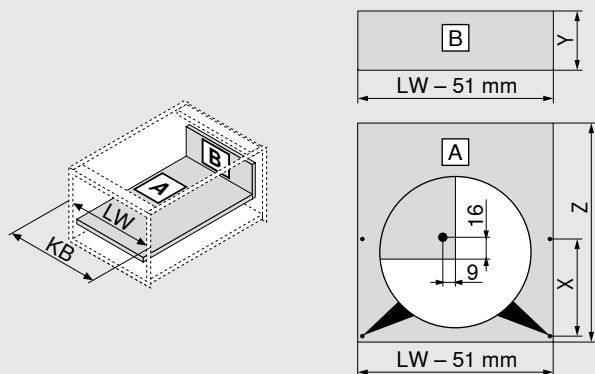


Konstrukční rozměry zadní stěny



Plánování

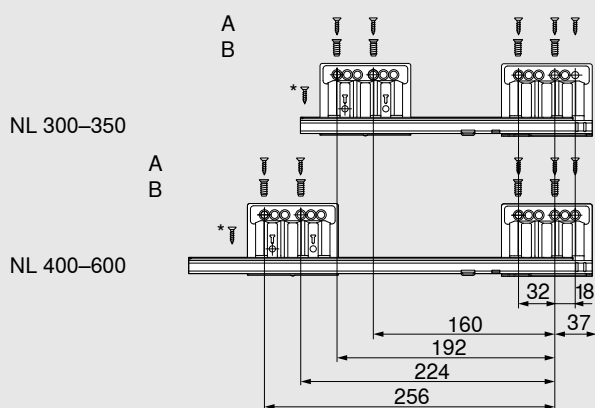
Rozměry přířezů pro sílu dřevotřísky 16 mm



Dřevěná zadní stěna	Y (mm)	
Výška	121	
Dno zásuvky	Z (mm)	
Délka	NL - 26	
Pozice vyvrtaného otvoru pro dno zásuvky		
V případě použití vrtů s talířovou hlavou je možné předvrtání	NL (mm)	X (mm)
	300	128
	> 350	256
KB	Šířka korpusu	
LW	Světlá šířka korpusu	
NL	Jmenovitá délka	

Pozice pro našroubování korpusové lišty – 40 kg

Jmenovitá délka NL (mm)



A Vrut do dřevotřísky $\varnothing 4 \times 15$ mm

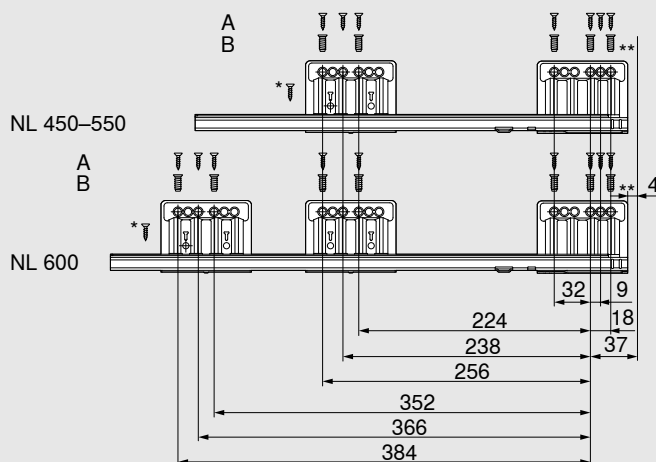
B Eurošrouby $\varnothing 6 \times 14.5$ mm

* Pro zvýšení boční stability
Vrut do dřevotřísky $\varnothing 4 \times 15$ mm

Světlá hloubka korpusu LT min. = jmenovitá délka NL + 3 mm

Pozice pro našroubování korpusové lišty – 70 kg

Jmenovitá délka NL (mm)



A Vrut do dřevotřísky $\varnothing 4 \times 15$ mm

B Eurošrouby $\varnothing 6 \times 14.5$ mm

* Pro zvýšení boční stability
Vrut do dřevotřísky $\varnothing 4 \times 15$ mm

** Pro vyšší vertikální stabilitu
Možnost nahradit vrtem do dřevotřísky $\varnothing 4 \times 15$ mm

Světlá hloubka korpusu LT min. = jmenovitá délka NL + 3 mm

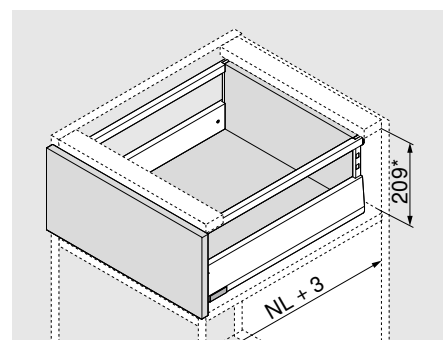
Výrobek



Popis

- Vodicí lišta BLUMOTION pro všechny typy využití s rozhraním pro TIP-ON BLUMOTION a boční stabilizaci
- SERVO-DRIVE, využití je možné volitelně

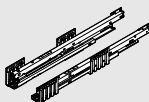
Potřebný prostor



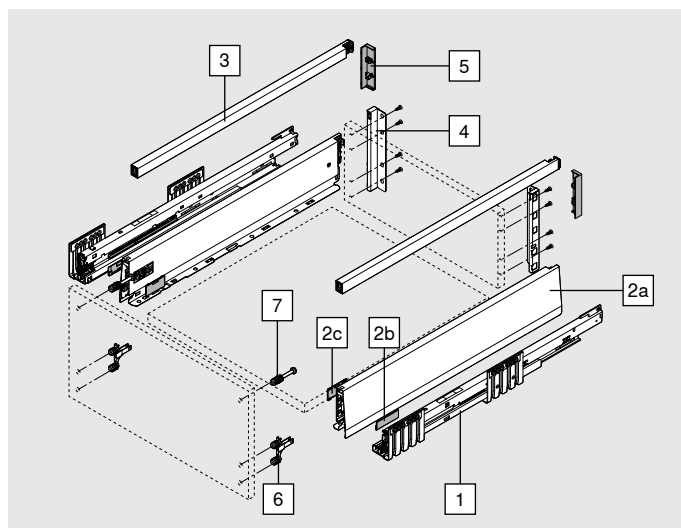
NL Jmenovitá délka

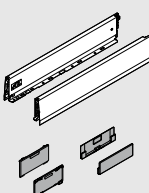
* Včetně seřízení a nastavení sklonu 2 mm

Informace k objednávání

1	Korpusová lišta vlevo/vpravo		
	Jmenovitá délka NL (mm)	BLUMOTION*	
		40 kg	70 kg
	270	450.2701B	
	300	450.3001B	
	350	450.3501B	
	400	450.4001B	
	450	450.4501B	453.4501B
	500	450.5001B	453.5001B
	550	450.5501B	453.5501B
	600	450.6001B	453.6001B

* Vhodná pro SERVO-DRIVE a TIP-ON BLUMOTION



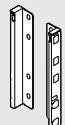
2	Sada bočnic			
	Výška bočnic (mm)	M	91	
	Jmenovitá délka NL (mm)	SW-M	IG-M	OG-M
	270			470M2702S
	300			470M3002S
	350			470M3502S
	400			470M4002S
	450			470M4502S
	500			470M5002S
	550			470M5502S
	600			470M6002S


Složení:

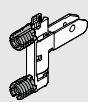
2a	1 x	Bočnice vlevo/vpravo
2b	2 x	Prvek s raženým logem Blum, od 1000 ks s individuálním potiskem
2c	2 x	Krytky

Informace k objednávání

3	Reling vlevo/vpravo				
	Jmenovitá délka NL (mm)	Materiál	SW-M	IG-M	OG-M
			Ocel		
	270				ZR4.270RS.E
	300				ZR4.300RS.E
	350				ZR4.350RS.E
	400				ZR4.400RS.E
	450				ZR4.450RS.E
	500				ZR4.500RS.E
	550				ZR4.550RS.E
600				ZR4.600RS.E	

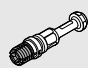
4	Držák zadní stěny vlevo/vpravo				
	Výška	Materiál	SW-M	IG-M	OG-M
	E	Ocel			
					ZB4E00S

5	Krytka pro zadní stěnu (volitelně)				
	Provedení	Materiál	SW-M	IG-M	OG-M
	Symetrická	Plast			
			2 x		ZB4E00AK

6	Čelní kování				
	Způsob instalace				
	EXPANDO T		2 x		ZF4.10T2
	INSERTA		2 x		ZF4.10I2
	Našroubování*		2 x		ZF4.1002

* Vrutky nejsou součástí dodávaného příslušenství


EXPANDO T, vhodný pro tenká čílká – viz strana 61

7	Čelní uchycení nahoře				
	Způsob instalace				
	EXPANDO T		2 x		ZF4.50T2
	INSERTA		2 x		ZF4.50I2
	Našroubování – předmontovaný vrut do dřevotřísky Ø 3.8 x 11.4 mm		2 x		ZF4.5002
	Našroubování – vruty se zápusťnou hlavou o průměru hlavy max. 7 mm, průměru závitu max. 4 mm*		2 x		ZF4.50I2

* Vrutky nejsou součástí dodávaného příslušenství

EXPANDO T, vhodný pro tenká čílká – viz strana 61

Příslušenství

Vrut do dřevotřísky				
	Ø (mm)	Délka (m)		
	3.5	15	Pro spojení korpusové lišty s korpusem	609.1500
	3.5	17	Pro montáž čela našroubováním	609.1700

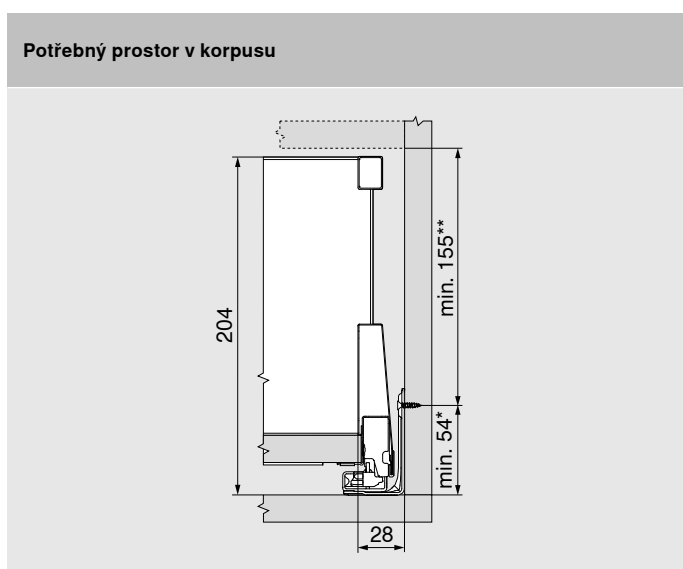
Informace k objednávání

Příslušenství

Upevňovací vruty (vruty s talířovou hlavou)			
	Ø (mm)	Délka (m)	Maximální výška hlavy vrutu: 2 mm
	3.5	15	Pro spojení držáku dřevěné zadní stěny s dřevěnou zadní stěnou a bočnice s dnem zásuvky
			61R.1500
Pro optimální výsledek zpracování doporučujeme u dřevěné zadní stěny a bočnice použít vruty s talířovou hlavou			

Eurošrouby			
	Ø (mm)	Délka (m)	
	6	14.5	Pro spojení korpusové lišty s korpusem
			661.1450.HG

Plánování



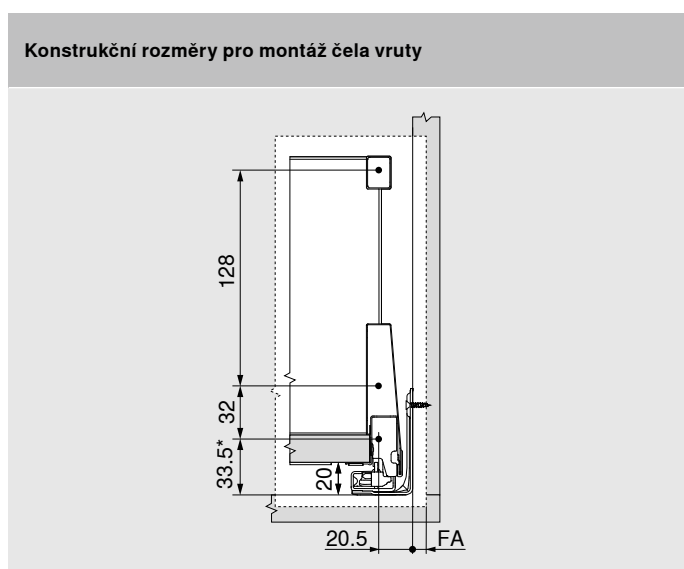
* + 1 mm u instalace korpusové lišty před smontováním korpusu

** Včetně seřízení a nastavení sklonu 2 mm



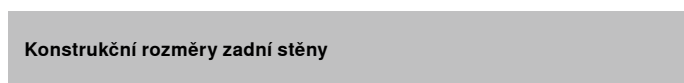
* + 1 mm u instalace korpusové lišty před smontováním korpusu

** min. 6 mm pro EXPANDO T



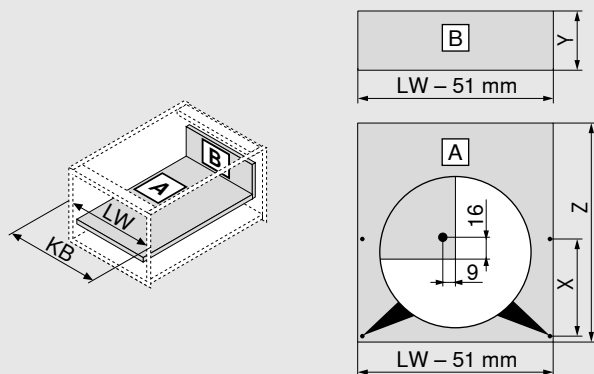
* + 1 mm u instalace korpusové lišty před smontováním korpusu

FA Přesah čela



Plánování

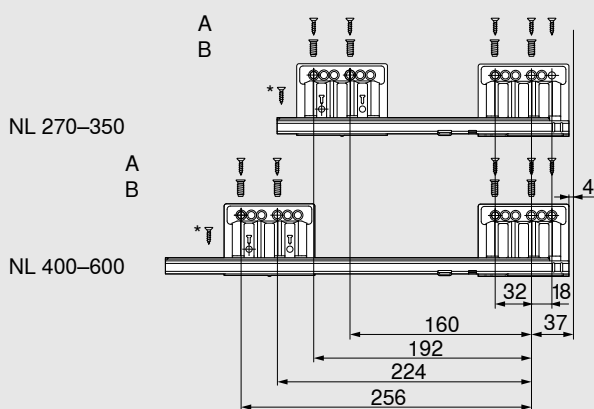
Rozměry přířezů pro sílu dřevotřísky 16 mm



Dřevěná zadní stěna	Y (mm)	
Výška	184	
Dno zásuvky	Z (mm)	
Délka	NL - 26	
Pozice vyvrtaného otvoru pro dno zásuvky		
V případě použití vrtů s talířovou hlavou je možné předvrtání.	NL (mm)	X (mm)
	270	128
	300	128
	> 350	256
KB	Šířka korpusu	
LW	Světlá šířka korpusu	
NL	Jmenovitá délka	

Pozice pro našroubování korpusové lišty – 40 kg

Jmenovitá délka NL (mm)



A Vrut do dřevotřísky $\varnothing 4 \times 15$ mm

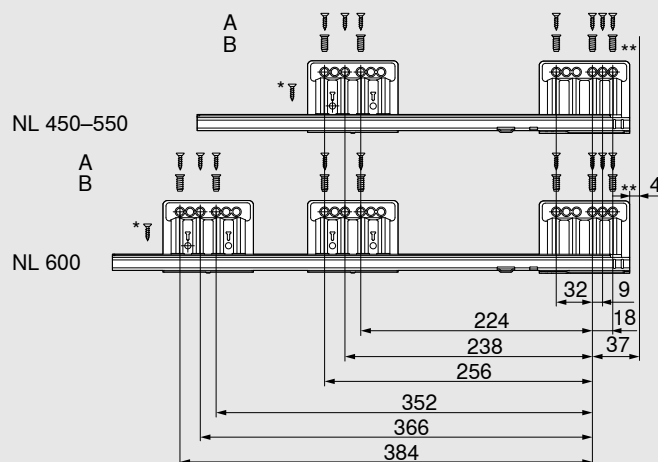
B Eurošrouby $\varnothing 6 \times 14,5$ mm

* Pro zvýšení boční stability
Vrut do dřevotřísky $\varnothing 4 \times 15$ mm

Světlá hloubka korpusu LT min. = jmenovitá délka NL + 3 mm

Pozice pro našroubování korpusové lišty – 70 kg

Jmenovitá délka NL (mm)



A Vrut do dřevotřísky $\varnothing 4 \times 15$ mm

B Eurošrouby $\varnothing 6 \times 14,5$ mm

* Pro zvýšení boční stability
Vrut do dřevotřísky $\varnothing 4 \times 15$ mm

** Pro vyšší vertikální stabilitu
Možnost nahradit vrtem do dřevotřísky $\varnothing 4 \times 15$ mm

Světlá hloubka korpusu LT min. = jmenovitá délka NL + 3 mm

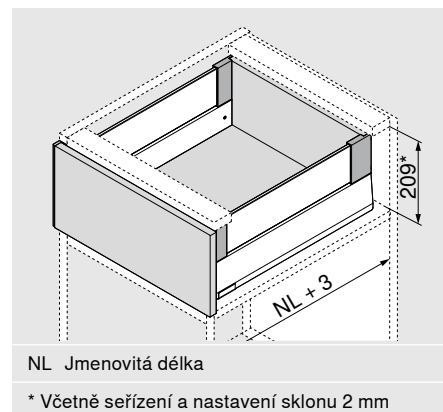
Výrobek



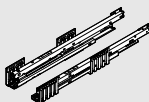
Popis

- Vodicí lišta BLUMOTION pro všechny typy využití s rozhraním pro TIP-ON BLUMOTION a boční stabilizaci
- SERVO-DRIVE, využití je možné volitelně

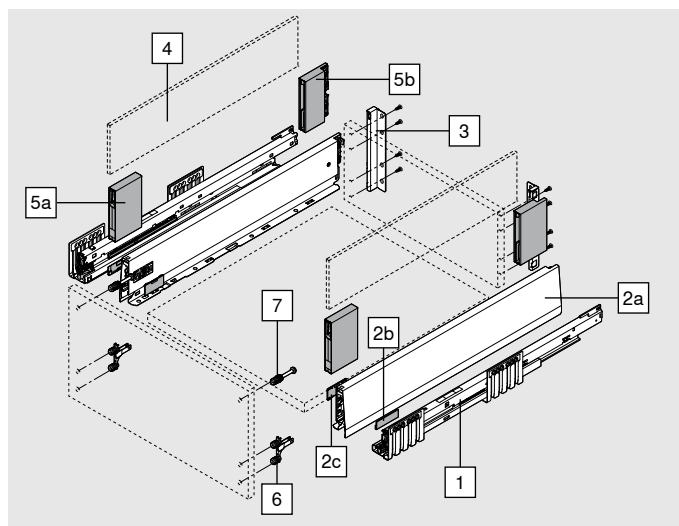
Potřebný prostor



Informace k objednávání

1	Korpusová lišta vlevo/vpravo		
	Jmenovitá délka NL (mm)	BLUMOTION*	
		40 kg	70 kg
	270	450.2701B	
	300	450.3001B	
	350	450.3501B	
	400	450.4001B	
	450	450.4501B	453.4501B
	500	450.5001B	453.5001B
	550	450.5501B	453.5501B
	600	450.6001B	453.6001B


* Vhodná pro SERVO-DRIVE a TIP-ON BLUMOTION



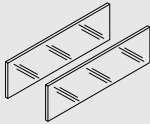

2	Sada bočnic			
	Výška bočnic (mm)	M	91	
	Jmenovitá délka NL (mm)	SW-M	IG-M	OG-M
	270		470M2702S	
	300		470M3002S	
	350		470M3502S	
	400		470M4002S	
	450		470M4502S	
	500		470M5002S	
	550		470M5502S	
	600		470M6002S	

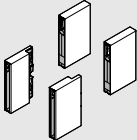
Složení:

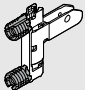
2a	1 x	Bočnice vlevo/vpravo
2b	2 x	Prvek s raženým logem Blum, od 1000 ks s individuálním potiskem
2c	2 x	Krytky

3	Držák zadní stěny vlevo/vpravo				
	Výška	Materiál	SW-M	IG-M	OG-M
	E	Ocel		ZB4E000S	

Informace k objednávání


	4 Zásuvný prvek ze skla (boční)	
	Jmenovitá délka NL (mm)	
	450	Čirý ZE4M360G
	500	ZE4M410G
	550	ZE4M460G
600	ZE4M510G	
Složení:		
4	2 x	Zásuvný prvek ze skla
Upozornění		
U ostatních jmenovitých délek NL zkraťte odpovídajícím způsobem nejbližší delší zásuvný prvek.		
Parametr pro zkrácení viz strana 35		
 Pro zajištění bezpečného spojení čela s BOXCOVER je nutné před montáží očistit boční části skla (nezbytné od výšky čela nad 455 mm)!		

	5 BOXCOVER vlevo/vpravo				
	Výška	Materiál	SW-M	IG-M	OG-M
	M	Ocel	ZL4M00808		
	8 mm zásuvný prvek Pro výšku čela nad 455 mm je nutné utáhnout šroub čelního uchycení – 1.5 až 2 Nm.				
Složení:					
5a	1 x	BOXCOVER vpředu vlevo/vpravo			
5b	1 x	BOXCOVER vzadu vlevo/vpravo			

	6 Čelní kování			
	Způsob instalace			
	EXPANDO T		2 x	ZF4.10T2
	INSERTA		2 x	ZF4.10I2
	Našroubování*		2 x	ZF4.1002
* Vrutky nejsou součástí dodávaného příslušenství				
EXPANDO T, vhodný pro tenká čílká – viz strana 61				


	7 Čelní uchycení nahoře			
	Způsob instalace			
	EXPANDO T		2 x	ZF4.50T2
	INSERTA		2 x	ZF4.50I2
	Našroubování – předmontovaný vrut do dřevotřísky Ø 3.8 x 11.4 mm		2 x	ZF4.5002
Našroubování – vruty se zápustnou hlavou o průměru hlavy max. 7 mm, průměru závitu max. 4 mm*		2 x	ZF4.5012	
* Vrutky nejsou součástí dodávaného příslušenství				
EXPANDO T, vhodný pro tenká čílká – viz strana 61				

Příslušenství

Vrut do dřevotřísky				
	Ø (mm)	Délka (m)		
	3.5	15	Pro spojení korpusové lišty s korpusem	609.1500
	3.5	17	Pro montáž čela našroubováním	609.1700

Informace k objednávání

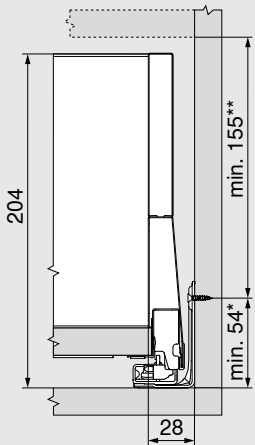
Příslušenství

Upevňovací vruty (vruty s talířovou hlavou)			
	Ø (mm)	Délka (m)	Maximální výška hlavy vrutu: 2 mm
	3.5	15	Pro spojení držáku dřevěné zadní stěny s dřevěnou zadní stěnou a bočnice s dnem zásuvky
			61R.1500
Pro optimální výsledek zpracování doporučujeme u dřevěné zadní stěny a bočnice použít vruty s talířovou hlavou			

Eurošrouby			
	Ø (mm)	Délka (m)	
	6	14.5	Pro spojení korpusové lišty s korpusem
			661.1450.HG

Plánování

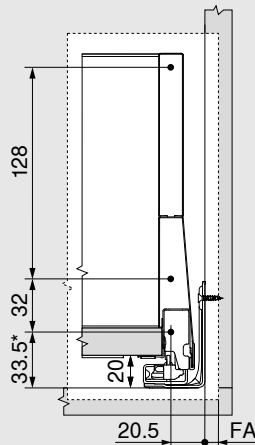
Potřebný prostor v korpuse



* + 1 mm u instalace korpusové lišty před smontováním korpusu

** Včetně seřízení a nastavení sklonu 2 mm

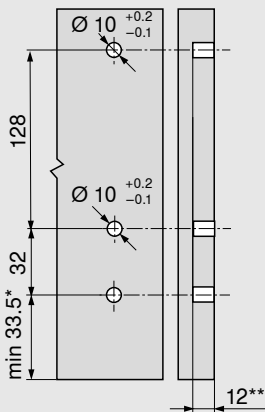
Konstrukční rozměry pro montáž čela vruty



* + 1 mm u instalace korpusové lišty před smontováním korpusu

FA Přesah čela

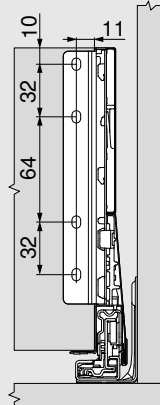
Rozměry pro vrtání otvorů u čela pro INSERTA/EXPANDO T



* + 1 mm u instalace korpusové lišty před smontováním korpusu

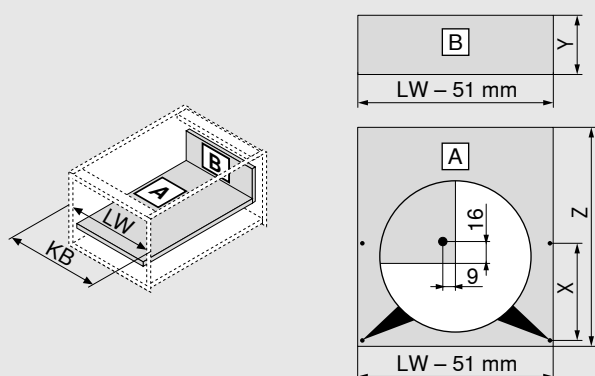
** min. 6 mm pro EXPANDO T

Konstrukční rozměry zadní stěny



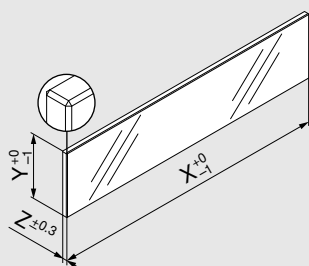
Plánování

Rozměry přířezů pro sílu dřevotřísky 16 mm



Dřevěná zadní stěna	Y (mm)	
Výška	184	
Dno zásuvky	Z (mm)	
Délka	NL - 26	
Pozice vyvrtaného otvoru pro dno zásuvky		
V případě použití vrutů s talířovou hlavou je možné předvrtání	NL (mm)	X (mm)
	270	128
	300	128
	> 350	256
KB	Šířka korpusu	
LW	Světlá šířka korpusu	
NL	Jmenovitá délka	

Přířez – zásuvný prvek



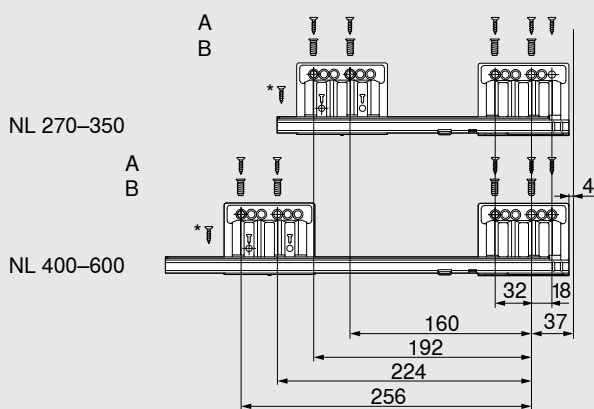
Zásuvný prvek	X (mm)	Y (mm)	Z (mm)
Z boku	NL - 90	95	8

NL Jmenovitá délka

V kombinaci s MERIVOBOX není na základě stanovených standardních měření ve smyslu normy (DIN EN 14749, vydání červen 2016) předepsána žádná „zkouška nárazem pro vertikální skleněné konstrukční součástky“. Pro splnění normy tudíž není požadováno speciální bezpečnostní sklo. Zpracování hrany představuje rovnou a plochou leštěnou hranu se zkosením $1 \text{ mm} \pm 0.5 \text{ mm}$.

Pozice pro našroubování korpusové lišty – 40 kg

Jmenovitá délka NL (mm)



A Vrut do dřevotřísky $\text{Ø} 4 \times 15 \text{ mm}$

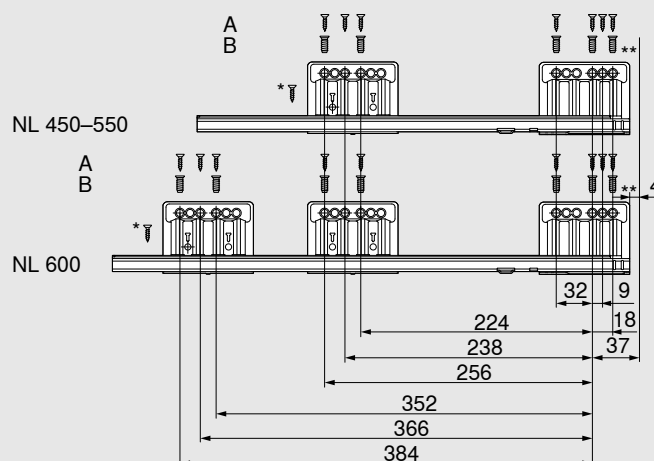
B Eurošrouby $\text{Ø} 6 \times 14.5 \text{ mm}$

* Pro zvýšení boční stability
Vrut do dřevotřísky $\text{Ø} 4 \times 15 \text{ mm}$

Světlá hloubka korpusu LT min. = jmenovitá délka NL + 3 mm

Pozice pro našroubování korpusové lišty – 70 kg

Jmenovitá délka NL (mm)



A Vrut do dřevotřísky $\text{Ø} 4 \times 15 \text{ mm}$

B Eurošrouby $\text{Ø} 6 \times 14.5 \text{ mm}$

* Pro zvýšení boční stability
Vrut do dřevotřísky $\text{Ø} 4 \times 15 \text{ mm}$

** Pro vyšší vertikální stabilitu
Možnost nahradit vrutem do dřevotřísky $\text{Ø} 4 \times 15 \text{ mm}$

Světlá hloubka korpusu LT min. = jmenovitá délka NL + 3 mm

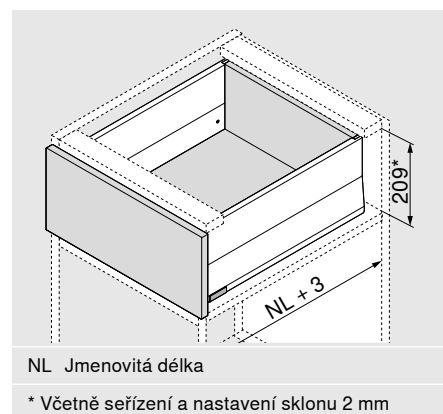
Výrobek



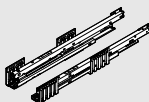
Popis

- Vodicí lišta BLUMOTION pro všechny typy využití s rozhraním pro TIP-ON BLUMOTION a boční stabilizaci
- SERVO-DRIVE, využití je možné volitelně

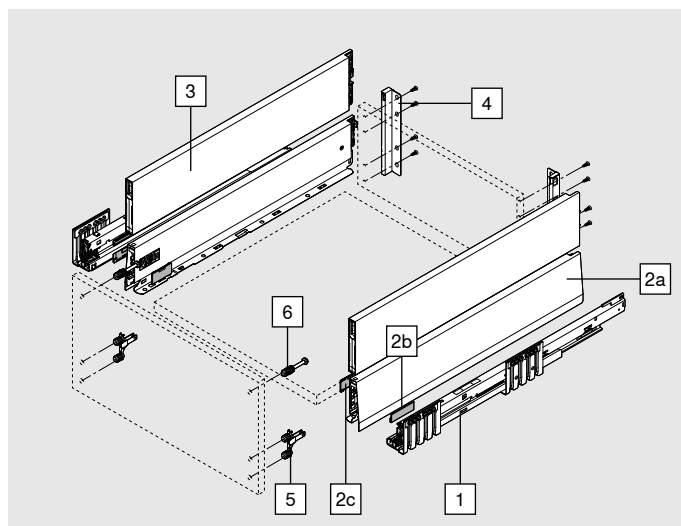
Potřebný prostor

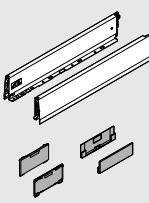


Informace k objednávání

1	Korpusová lišta vlevo/vpravo		
	Jmenovitá délka NL (mm)	BLUMOTION*	
		40 kg	70 kg
	270	450.2701B	
	300	450.3001B	
	350	450.3501B	
	400	450.4001B	
	450	450.4501B	453.4501B
	500	450.5001B	453.5001B
	550	450.5501B	453.5501B
	600	450.6001B	453.6001B

* Vhodná pro SERVO-DRIVE a TIP-ON BLUMOTION

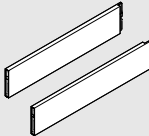



2	Sada bočnic			
	Výška bočnic (mm)	M	91	
	Jmenovitá délka NL (mm)	SW-M	IG-M	OG-M
	270			470M2702S
	300			470M3002S
	350			470M3502S
	400			470M4002S
	450			470M4502S
	500			470M5002S
	550			470M5502S
	600			470M6002S

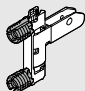
Složení:

2a	1 x	Bočnice vlevo/vpravo
2b	2 x	Prvek s raženým logem Blum, od 1000 ks s individuálním potiskem
2c	2 x	Krytky

Informace k objednávání


3	BOXCAP vlevo/vpravo				
	Materiál	Ocel			
	Jmenovitá délka NL (mm)	SW-M	IG-M	OG-M	
	270	ZL4.270S.E			
	300	ZL4.300S.E			
	350	ZL4.350S.E			
	400	ZL4.400S.E			
	450	ZL4.450S.E			
	500	ZL4.500S.E			
	550	ZL4.550S.E			
	600	ZL4.600S.E			

4	Držák zadní stěny vlevo/vpravo				
	Výška	Materiál	SW-M	IG-M	OG-M
	E	Ocel	ZB4E000S		

5	Čelní kování				
	Způsob instalace				
	EXPANDO T		2 x	ZF4.10T2	
	INSERTA		2 x	ZF4.10I2	
	Našroubování*		2 x	ZF4.10O2	
* Vrutky nejsou součástí dodávaného příslušenství					
EXPANDO T, vhodný pro tenká čílká – viz strana 61					

6	Čelní uchycení nahore				
	Způsob instalace				
	EXPANDO T		2 x	ZF4.50T2	
	INSERTA		2 x	ZF4.50I2	
	Našroubování – předmontovaný vrut do dřevotřísky Ø 3.8 x 11.4 mm		2 x	ZF4.50O2	
	Našroubování – vruty se zápusťnou hlavou o průměru hlavy max. 7 mm, průměru závitů max. 4 mm*		2 x	ZF4.50I2	
* Vrutky nejsou součástí dodávaného příslušenství					
EXPANDO T, vhodný pro tenká čílká – viz strana 61					

Příslušenství

Vrut do dřevotřísky				
	Ø (mm)	Délka (m)		
	3.5	15	Pro spojení korpusové lišty s korpusem	609.1500
	3.5	17	Pro montáž čela našroubováním	609.1700

Informace k objednávání

Příslušenství

Upevňovací vruty (vruty s talířovou hlavou)			
	Ø (mm)	Délka (m)	Maximální výška hlavy vrutu: 2 mm
	3.5	15	Pro spojení držáku dřevěné zadní stěny s dřevěnou zadní stěnou a bočnice s dnem zásuvky
			61R.1500
Pro optimální výsledek zpracování doporučujeme u dřevěné zadní stěny a bočnice použít vruty s talířovou hlavou			

Eurošrouby			
	Ø (mm)	Délka (m)	
	6	14.5	Pro spojení korpusové lišty s korpusem
			661.1450.HG

Plánování

Potřebný prostor v korpusu

* + 1 mm u instalace korpusové lišty před smontováním korpusu
 ** Včetně seřízení a nastavení sklonu 2 mm

Rozměry pro vrtání otvorů u čela pro INSERTA/EXPANDO T

* + 1 mm u instalace korpusové lišty před smontováním korpusu
 ** min. 6 mm pro EXPANDO T

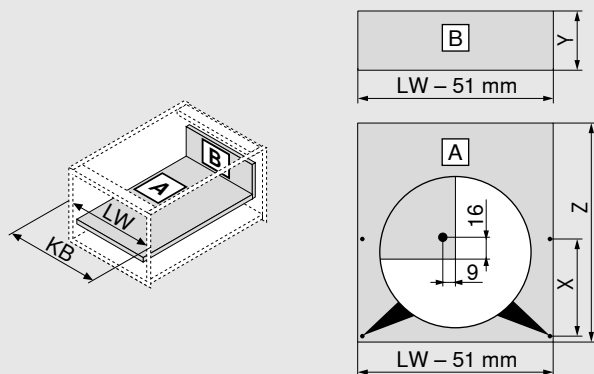
Konstrukční rozměry pro montáž čela vruty

* + 1 mm u instalace korpusové lišty před smontováním korpusu
 FA Přesah čela

Konstrukční rozměry zadní stěny

Plánování

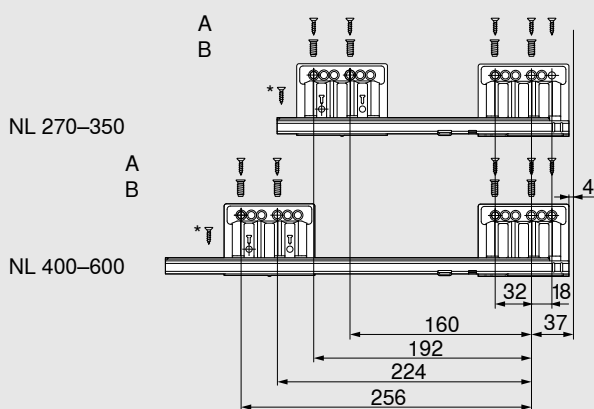
Rozměry přířezů pro sílu dřevotřísky 16 mm



Dřevěná zadní stěna	Y (mm)	
Výška	184	
Dno zásuvky	Z (mm)	
Délka	NL - 26	
Pozice vyvrtaného otvoru pro dno zásuvky		
V případě použití vrtů s talířovou hlavou je možné předvrtání	NL (mm)	X (mm)
	270	128
	300	128
> 350	256	
KB	Šířka korpusu	
LW	Světlá šířka korpusu	
NL	Jmenovitá délka	

Pozice pro našroubování korpusové lišty – 40 kg

Jmenovitá délka NL (mm)



A Vrut do dřevotřísky Ø 4 x 15 mm

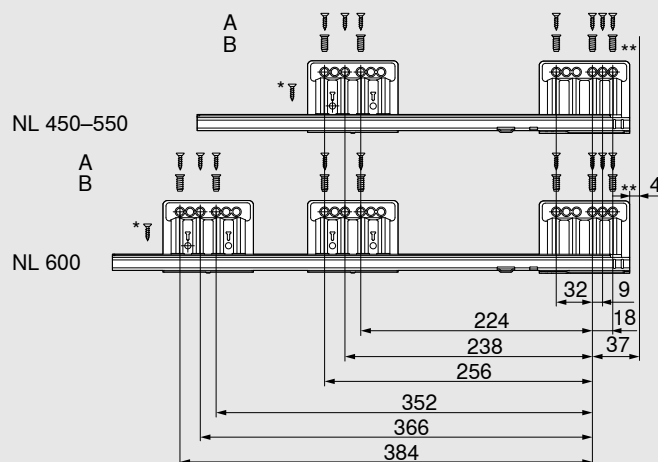
B Eurošrouby Ø 6 x 14.5 mm

* Pro zvýšení boční stability
Vrut do dřevotřísky Ø 4 x 15 mm

Světlá hloubka korpusu LT min. = jmenovitá délka NL + 3 mm

Pozice pro našroubování korpusové lišty – 70 kg

Jmenovitá délka NL (mm)



A Vrut do dřevotřísky Ø 4 x 15 mm

B Eurošrouby Ø 6 x 14.5 mm

* Pro zvýšení boční stability
Vrut do dřevotřísky Ø 4 x 15 mm

** Pro vyšší vertikální stabilitu
Možnost nahradit vrtem do dřevotřísky Ø 4 x 15 mm

Světlá hloubka korpusu LT min. = jmenovitá délka NL + 3 mm

Přední díl s relingem

Výrobek

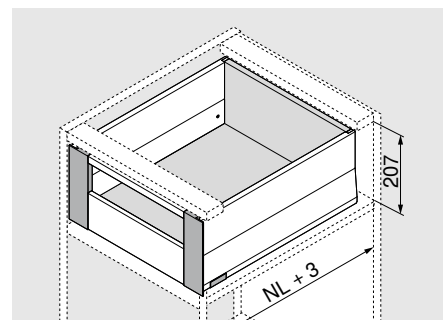


Ilustrační zobrazení s BOXCAP

Popis

- Vnitřní výsuv s relingem pro přímý přístup
- Přední díl, bočnice i reling jsou vzájemně barevně sladěny
- U vnitřních výsuvů se SERVO-DRIVE pro MERIVOBX aktivuje pouze tahem

Potřebný prostor



NL Jmenovitá délka

Informace k objednávání

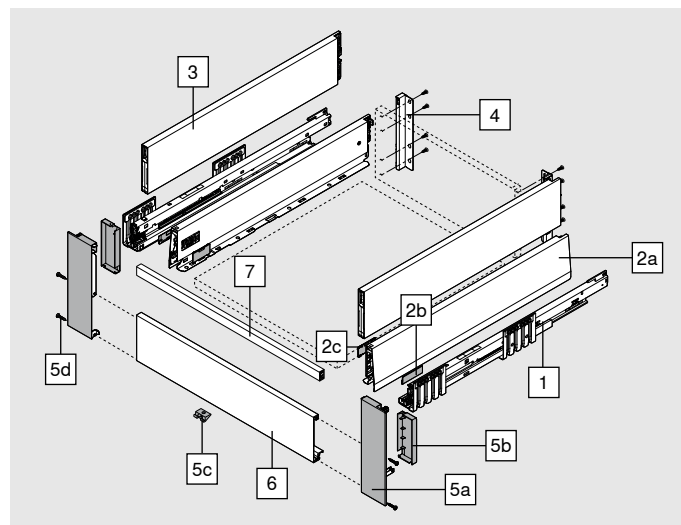
Doporučení k použití

Všechny varianty vnitřního výsuvu jsou kombinovatelné se všemi variantami čelního výsuvu s výškou E. Objednané komponenty naleznete na příslušné stránce. Nezbytné jsou veškeré komponenty, kromě čelního kování.

Čelní výsuv variabilně s relingem	28
Čelní výsuv variabilně s BOXCOVER	32
Čelní výsuv variabilně s BOXCAP	36

1	Korpusová lišta vlevo/vpravo		
	Jmenovitá délka NL (mm)	BLUMOTION*	
		40 kg	70 kg
	270	450.2701B	
	300	450.3001B	
	350	450.3501B	
	400	450.4001B	
	450	450.4501B	453.4501B
	500	450.5001B	453.5001B
	550	450.5501B	453.5501B
	600	450.6001B	453.6001B

* Vhodná pro SERVO-DRIVE a TIP-ON BLUMOTION



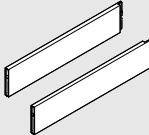
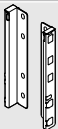
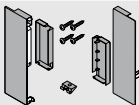
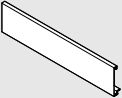

2	Sada bočnic					
	Výška bočnic (mm)	M	91			
	Jmenovitá délka NL (mm)					
	270			SW-M	IG-M	OG-M
	300				470M2702S	
	350				470M3002S	
	400				470M3502S	
	450				470M4002S	
	500				470M4502S	
	550				470M5002S	
	600				470M5502S	
					470M6002S	

Složení:

2a	1 x	Bočnice vlevo/vpravo
2b	2 x	Prvek s raženým logem Blum, od 1000 ks s individuálním potiskem
2c	2 x	Krytky

Přední díl s relingem




Informace k objednávání

	3 BOXCAP vlevo/vpravo						
	Materiál		Ocel				
	Jmenovitá délka NL (mm)		SW-M	IG-M	OG-M		
	270		ZL4.270S.E				
	300		ZL4.300S.E				
	350		ZL4.350S.E				
	400		ZL4.400S.E				
	450		ZL4.450S.E				
	500		ZL4.500S.E				
550		ZL4.550S.E					
600		ZL4.600S.E					
	4 Držák zadní stěny vlevo/vpravo						
	Výška		Materiál		SW-M	IG-M	OG-M
	E		Ocel		ZB4E000S		
	5 Sada předních dílů						
	Materiál		SW-M	IG-M	OG-M		
Ocel		ZI4.2ES1					
Složení:							
5a	1 x	Upevnění čela vlevo/vpravo					
5b	1 x	Krytky uvnitř vlevo/vpravo					
5c	1 x	Držák/spojovací díl					
5d	4 x	Šrouby					
	6 Přední díl bez drážky						
	Materiál		SW-M	IG-M	OG-M		
	Hliník (Alu)		ZV4.1042M				
Vhodný pro šířku korpusu až 1200 mm							
Ke zkrácení							
Přířez:		Světlá šířka korpusu LW - 126 mm					
	7 Příčný reling						
	Materiál		SW-M	IG-M	OG-M		
	Hliník (Alu)		ZR4.1059U				
Vhodný pro šířku korpusu až 1200 mm							
Ke zkrácení							
Přířez:		Světlá šířka korpusu LW - 111 mm					

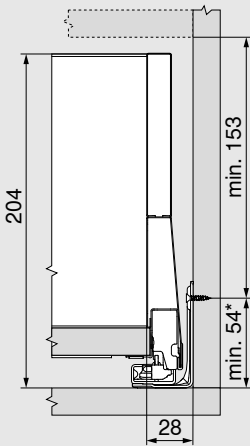
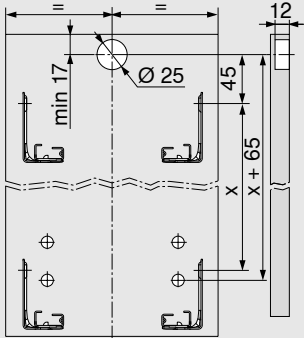
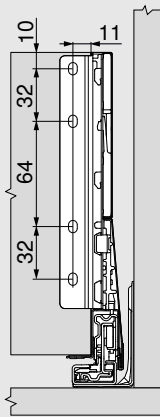
Přední díl s relingem

Informace k objednávání

Příslušenství

Vrut do dřevotřísky			
	Ø (mm)	Délka (m)	
	3.5	15	Pro spojení korpusové lišty s korpusem
	3.5	17	Pro montáž čela našroubováním
			609.1500
			609.1700
Upevňovací vruty (vruty s talířovou hlavou)			
	Ø (mm)	Délka (m)	Maximální výška hlavy vrutu: 2 mm
	3.5	15	Pro spojení držáku dřevěné zadní stěny s dřevěnou zadní stěnou a bočnice s dnem zásuvky
			61R.1500
Pro optimální výsledek zpracování doporučujeme u dřevěné zadní stěny a bočnice použít vruty s talířovou hlavou			
Eurošrouby			
	Ø (mm)	Délka (m)	
	6	14.5	Pro spojení korpusové lišty s korpusem
			661.1450.HG

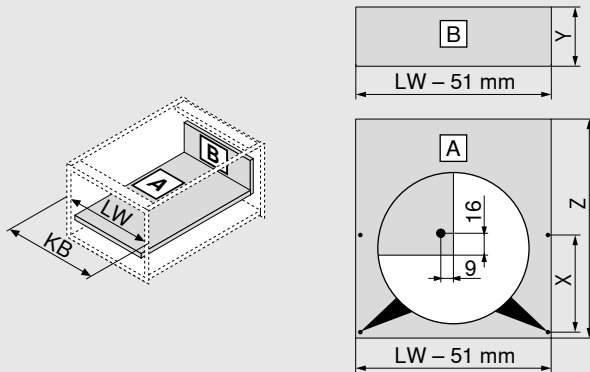
Plánování

Potřebný prostor v korpuse	Rozměry pro vyvrtání otvorů u čela pro EXPANDO	Konstrukční rozměry zadní stěny
		
* + 1 mm u instalace korpusové lišty před smontováním korpusu		

Přední díl s relingem

Plánování

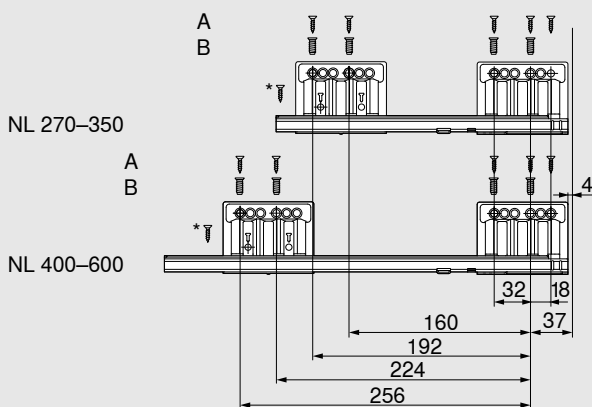
Rozměry přířezů pro sílu dřevotřísky 16 mm



Dřevěná zadní stěna	Y (mm)	
Výška	184	
Dno zásuvky	Z (mm)	
Délka	NL - 26	
Pozice vyvrtaného otvoru pro dno zásuvky		
V případě použití vrutů s talířovou hlavou je možné předvrtání	NL (mm)	X (mm)
	270	128
	300	128
	> 350	256
KB	Šířka korpusu	
LW	Světlá šířka korpusu	
NL	Jmenovitá délka	

Pozice pro našroubování korpusové lišty – 40 kg

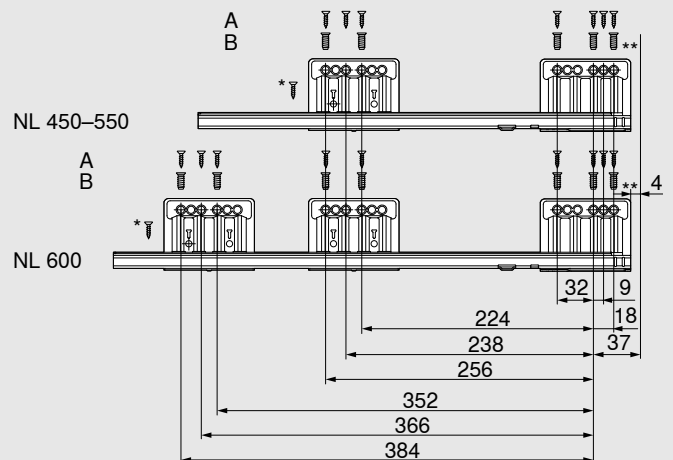
Jmenovitá délka NL (mm)

A Vrut do dřevotřísky \varnothing 4 x 15 mmB Eurošrouby \varnothing 6 x 14.5 mm* Pro zvýšení boční stability
Vrut do dřevotřísky \varnothing 4 x 15 mm

Světlá hloubka korpusu LT min. = jmenovitá délka NL + 3 mm

Pozice pro našroubování korpusové lišty – 70 kg

Jmenovitá délka NL (mm)

A Vrut do dřevotřísky \varnothing 4 x 15 mmB Eurošrouby \varnothing 6 x 14.5 mm* Pro zvýšení boční stability
Vrut do dřevotřísky \varnothing 4 x 15 mm** Pro vyšší vertikální stabilitu
Možnost nahradit vrutem do dřevotřísky \varnothing 4 x 15 mm

Světlá hloubka korpusu LT min. = jmenovitá délka NL + 3 mm

Přední díl se zásuvným prvkem

Výrobek

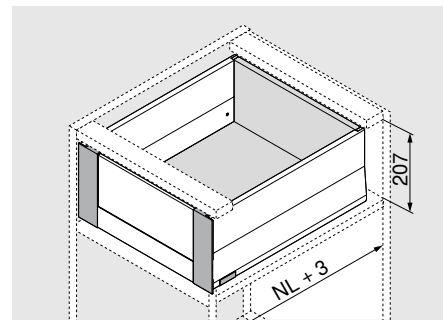


Ilustrační zobrazení s BOXCAP

Popis

- Vnitřní výsuv pro vysoký nebo nízký zásuvný prvek
- Přední díl i bočnice jsou vzájemně barevně sladěny
- U vnitřních výsuvů se SERVO-DRIVE pro MERIVOBX aktivuje pouze tahem

Potřebný prostor



NL Jmenovitá délka

Informace k objednávání

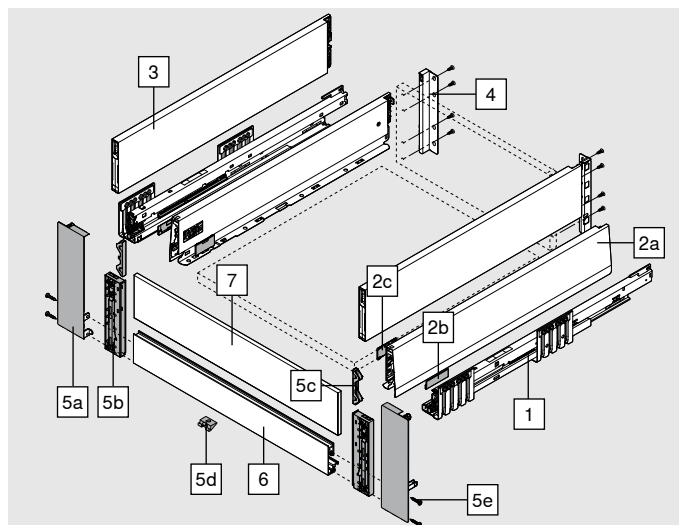
Doporučení k použití

Všechny varianty vnitřního výsuvu jsou kombinovatelné se všemi variantami čelního výsuvu s výškou E. Objednávané komponenty naleznete na příslušné stránce. Nezbytné jsou veškeré komponenty, kromě čelního kování.

Čelní výsuv variabilně s relingem	28
Čelní výsuv variabilně s BOXCOVER	32
Čelní výsuv variabilně s BOXCAP	36

1	Korpusová lišta vlevo/vpravo		
	Jmenovitá délka NL (mm)	BLUMOTION*	
		40 kg	70 kg
	270	450.2701B	
	300	450.3001B	
	350	450.3501B	
	400	450.4001B	
	450	450.4501B	453.4501B
	500	450.5001B	453.5001B
	550	450.5501B	453.5501B
	600	450.6001B	453.6001B

* Vhodná pro SERVO-DRIVE a TIP-ON BLUMOTION



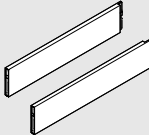

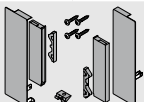
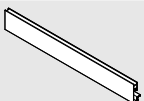
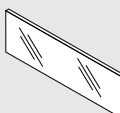
2	Sada bočnic			
	Výška bočnic (mm)	M	91	
	Jmenovitá délka NL (mm)			
	270			470M2702S
	300			470M3002S
	350			470M3502S
	400			470M4002S
	450			470M4502S
	500			470M5002S
	550			470M5502S
	600			470M6002S

Složení:

2a	1 x	Bočnice vlevo/vpravo
2b	2 x	Prvek s raženým logem Blum, od 1000 ks s individuálním potiskem
2c	2 x	Krytky

Přední díl se zásuvným prvkem




Informace k objednávání

	3 BOXCAP vlevo/vpravo					
	Materiál		Ocel			
	Jmenovitá délka NL (mm)		SW-M	IG-M	OG-M	
	270		ZL4.270S.E			
	300		ZL4.300S.E			
	350		ZL4.350S.E			
	400		ZL4.400S.E			
	450		ZL4.450S.E			
	500		ZL4.500S.E			
	550		ZL4.550S.E			
600		ZL4.600S.E				
	4 Držák zadní stěny vlevo/vpravo					
	Výška	Materiál	SW-M	IG-M	OG-M	
	E	Ocel	ZB4E000S			
	5 Sada předních dílů					
	Materiál	SW-M	IG-M	OG-M		
Ocel		Z14.4ES1				
Složení:						
5a	1 x	Upevnění čela vlevo/vpravo				
5b	1 x	Objímka/koncovka pro sklo vlevo/vpravo				
5c	2 x	Vyrovnávací díl pro přední díl s nízkým zásuvným prvkem				
5d	1 x	Držák/spojovací díl				
5e	4 x	Šrouby				
	6 Přední díl s drážkou					
	Materiál	SW-M	IG-M	OG-M		
	Hliník (Alu)	ZV4.1042NN				
Vhodný pro šířku korpusu až 1200 mm						
Ke zkrácení						
Přířez:	Světlá šířka korpusu LW - 126 mm					
	7 Zásuvný prvek ze skla (pro vnitřní výsuv vpředu)					
	Materiál	Barva	Nízký zásuvný prvek		Vysoký zásuvný prvek	
	Sklo	Čirý	Síla (tloušťka) boční stěny korpusu (mm)			
	Šířka korpusu (mm)	15/16	18/19	15/16	18/19	
	600	ZE4L464G	ZE4L458G	ZE4H464G	ZE4H458G	
	1200	ZE4L1064G	ZE4L1058G	ZE4H1064G	ZE4H1058G	
Složení:						
7	1 x	Zásuvný prvek ze skla				
U ostatních šířek korpusu KB zkrátte odpovídajícím způsobem nejbližší delší zásuvný prvek.						
Parametr pro zkrácení viz strana 47						

Přední díl se zásuvným prvkem

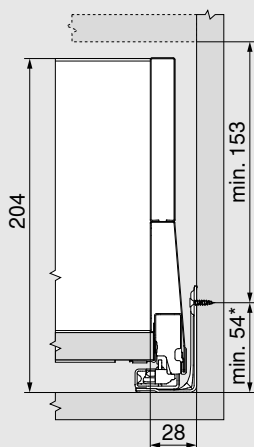
Informace k objednávání

Příslušenství

Vrut do dřevotřísky			
	Ø (mm)	Délka (m)	
	3.5	15	Pro spojení korpusové lišty s korpusem
	3.5	17	Pro montáž čela našroubováním
			609.1500
			609.1700
Upevňovací vruty (vruty s talířovou hlavou)			
	Ø (mm)	Délka (m)	Maximální výška hlavy vrutu: 2 mm
	3.5	15	Pro spojení držáku dřevěné zadní stěny s dřevěnou zadní stěnou a bočnice s dnem zásuvky
			61R.1500
Pro optimální výsledek zpracování doporučujeme u dřevěné zadní stěny a bočnice použít vruty s talířovou hlavou			
Eurošrouby			
	Ø (mm)	Délka (m)	
	6	14.5	Pro spojení korpusové lišty s korpusem
			661.1450.HG

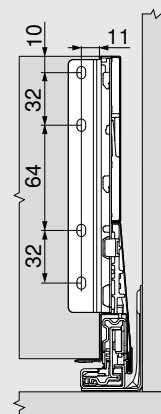
Plánování

Potřebný prostor v korpuse



* + 1 mm u instalace korpusové lišty před smontováním korpusu

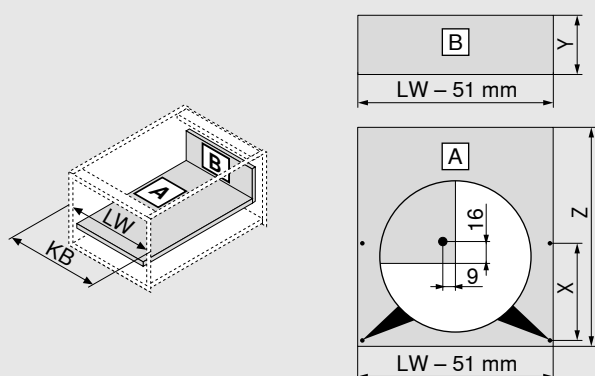
Konstrukční rozměry zadní stěny



Přední díl se zásuvným prvkem

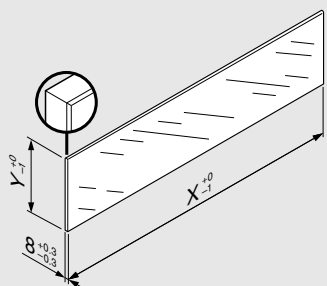
Plánování

Rozměry přířezů pro sílu dřevotřísky 16 mm



Dřevěná zadní stěna		Y (mm)
Výška		184
Dno zásuvky		Z (mm)
Délka		NL - 26
Pozice vyvrtaného otvoru pro dno zásuvky		
V případě použití vrutů s talířovou hlavou je možné předvrtání	NL (mm)	X (mm)
	270	128
	300	128
> 350	256	
KB	Šířka korpusu	
LW	Světlá šířka korpusu	
NL	Jmenovitá délka	

Přířez – zásuvný prvek



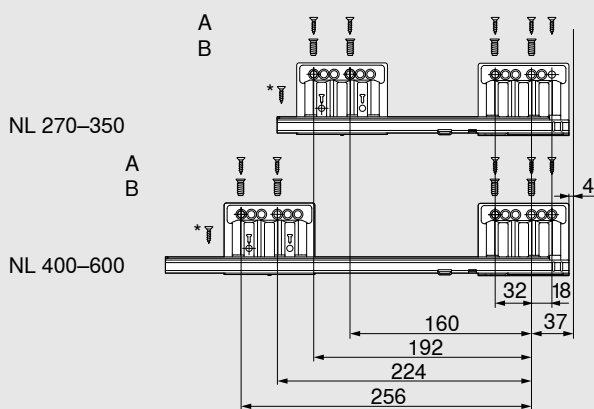
Zásuvný prvek	X (mm)	Y (mm)
Nízký	LW - 104	75
Vysoký	LW - 104	142.5

LW Světla šířka korpusu

V kombinaci s MERIVOBOX není na základě stanovených standardních měření ve smyslu normy (DIN EN 14749, vydání červen 2016) předepsána žádná „zkouška nárazem pro vertikální skleněné konstrukční součástky“. Pro splnění normy tudíž není požadováno speciální bezpečnostní sklo. Zpracování hrany představuje rovnou a plochou leštěnou hranu se zkosením $1\text{ mm} \pm 0.5\text{ mm}$.

Pozice pro našroubování korpusové lišty – 40 kg

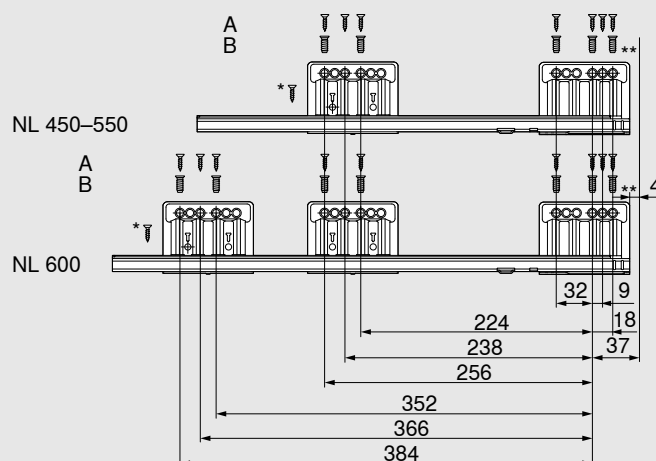
Jmenovitá délka NL (mm)

A Vrut do dřevotřísky $\text{Ø} 4 \times 15\text{ mm}$ B Eurošrouby $\text{Ø} 6 \times 14.5\text{ mm}$ * Pro zvýšení boční stability
Vrut do dřevotřísky $\text{Ø} 4 \times 15\text{ mm}$

Světla hloubka korpusu LT min. = jmenovitá délka NL + 3 mm

Pozice pro našroubování korpusové lišty – 70 kg

Jmenovitá délka NL (mm)

A Vrut do dřevotřísky $\text{Ø} 4 \times 15\text{ mm}$ B Eurošrouby $\text{Ø} 6 \times 14.5\text{ mm}$ * Pro zvýšení boční stability
Vrut do dřevotřísky $\text{Ø} 4 \times 15\text{ mm}$ ** Pro vyšší vertikální stabilitu
Možnost nahradit vrutem do dřevotřísky $\text{Ø} 4 \times 15\text{ mm}$

Světla hloubka korpusu LT min. = jmenovitá délka NL + 3 mm

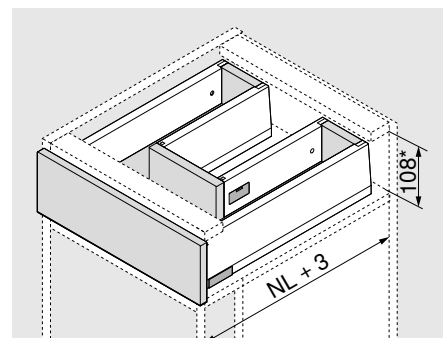
Výrobek



Popis

- Se středním dílem pro optimální využití úložného prostoru
- Realizovatelné se standardními komponenty
- Vodicí lišta BLUMOTION pro všechny typy využití s rozhraním pro TIP-ON BLUMOTION a boční stabilizaci
- SERVO-DRIVE, využití je možné volitelně

Potřebný prostor



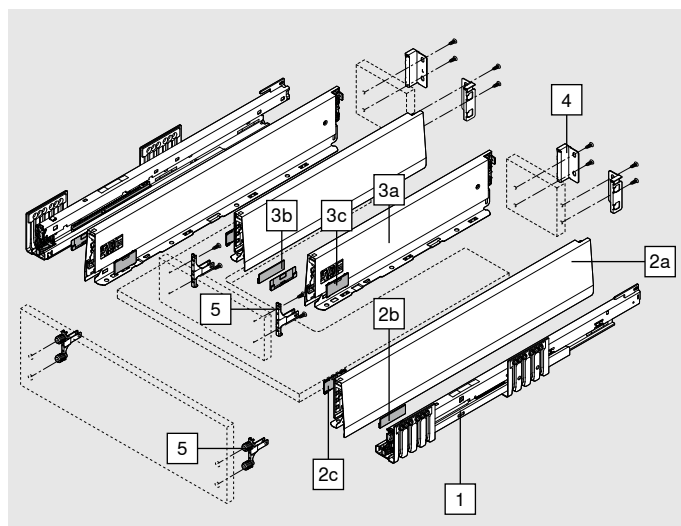
NL Jmenovitá délka

* Včetně seřízení a nastavení sklonu 2 mm

Informace k objednávání

1	Korpusová lišta vlevo/vpravo		
	Jmenovitá délka NL (mm)	BLUMOTION*	
		40 kg	70 kg
	450	450.4501B	453.4501B
	500	450.5001B	453.5001B
	550	450.5501B	453.5501B
	600	450.6001B	453.6001B

* Vhodná pro SERVO-DRIVE a TIP-ON BLUMOTION



2	Sada bočnic zvenku			
	Výška bočnic (mm)	M	91	
	Jmenovitá délka NL (mm)	SW-M	IG-M	OG-M
	450			470M4502S
	500			470M5002S
	550			470M5502S
	600			470M6002S

Složení:

2a	1 x	Bočnice vlevo/vpravo
2b	2 x	Prvek s raženým logem Blum, od 1000 ks s individuálním potiskem
2c	2 x	Krytky

Informace k objednávání

3		Sada bočnic uvnitř				
	Výška bočnic (mm)	M	91			
	Jmenovitá délka NL (mm)			SW-M	IG-M	OG-M
	300				470M3002S	
	350				470M3502S	
	400				470M4002S	
	450				470M4502S	
Složení:						
3a	1 x	Bočnice vlevo/vpravo				
3b	2 x	Prvek s raženým logem Blum, od 1000 ks s individuálním potiskem				
3c	2 x	Krytky				
Doporučujeme pro smysluplné využití úložného prostoru:						
Jmenovitá délka NL bočnic zvenku - jmenovitá délka NL bočnic zevnitř = min. 150 mm						

4		Držák zadní stěny vlevo/vpravo				
	Výška	Materiál				
	M	Ocel		SW-M	IG-M	OG-M
				2 x	ZB4M000S	

5		Čelní kování			
	Způsob instalace				
	EXPANDO T			4 x	ZF4.10T2
	INSERTA*			2 x	ZF4.10I2
	Našroubování**			4 x	ZF4.10O2
* Distanční díl nelze realizovat s INSERTA!					
** Vrutky nejsou součástí dodávaného příslušenství					
EXPANDO T, vhodný pro tenká čílká – viz strana 61					

Příslušenství

Vrut do dřevotřísky					
	Ø (mm)	Délka (m)			
	3.5	15	Pro spojení korpusové lišty s korpusem		609.1500
	3.5	17	Pro montáž čela našroubováním		609.1700

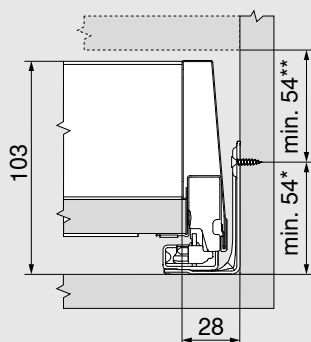
Upevňovací vruty (vruty s talířovou hlavou)					
	Ø (mm)	Délka (m)	Maximální výška hlavy vrutu: 2 mm		
	3.5	15	Pro spojení držáku dřevěné zadní stěny s dřevěnou zadní stěnou a bočnice s dnem zásuvky		61R.1500

Pro optimální výsledek zpracování doporučujeme u dřevěné zadní stěny a bočnice použít vruty s talířovou hlavou

Eurošrouby					
	Ø (mm)	Délka (m)			
	6	14.5	Pro spojení korpusové lišty s korpusem		661.1450.HG

Plánování

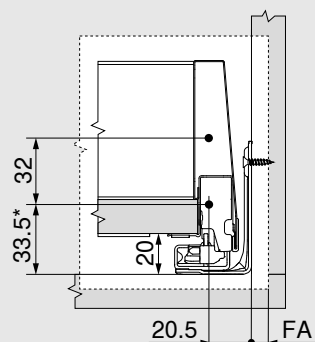
Potřebný prostor v korpusu



* + 1 mm u instalace korpusové lišty před smontováním korpusu

** Včetně seřízení a nastavení sklonu 2 mm

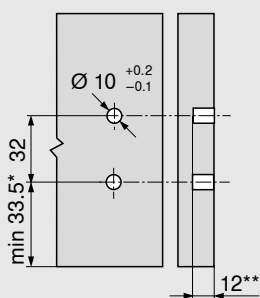
Konstrukční rozměry pro montáž čela vruty



* + 1 mm u instalace korpusové lišty před smontováním korpusu

FA Přesah čela

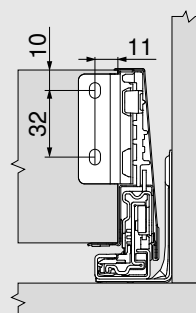
Rozměry vrtání u čela pro INSERTA/EXPANDO T



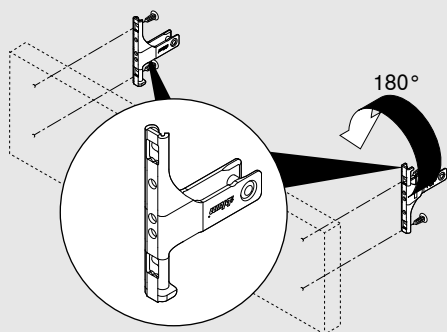
* + 1 mm u instalace korpusové lišty před smontováním korpusu

** min. 6 mm pro EXPANDO T

Konstrukční rozměry zadní stěny

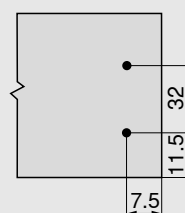


Otočení čelního kování pro spojovací díl



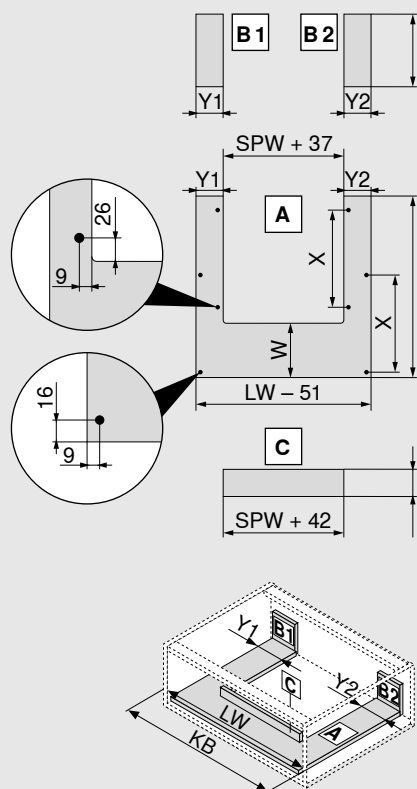
Nelze realizovat s INSERTA!

Parametry vrtání pro spojovací díl



Plánování

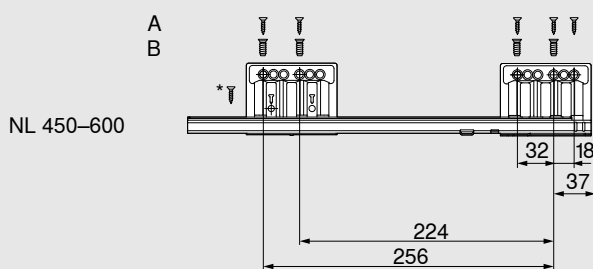
Rozměry přířezů pro sílu dřevotřísky 16 mm



Dřevěná zadní stěna		B (mm)
Výška		83
Dno zásuvky		A (mm)
Délka		NL - 26
Y min.	40 mm	
Y min.	99 mm s TIP-ON BLUMOTION	
Y max.	225 mm	
Pozice vyvrtaného otvoru pro dno zásuvky		
V případě použití vrutů s talířovou hlavou je možné předvrtání	NL (mm)	X (mm)
	> 450	256
W Doporučujeme pro smysluplné využití úložného prostoru: jmenovitá délka NL bočnic zvenku - jmenovitá délka NL bočnic zevnitř = min. 150 mm		
Spojovací díl		C (mm)
Výška		67
KB	Šířka korpusu	
LW	Světlá šířka korpusu	
NL	Jmenovitá délka	
SPW	Světlá šířka mezi bočnicemi dřezu	

Pozice pro našroubování korpusové lišty – 40 kg

Jmenovitá délka NL (mm)



A Vrut do dřevotřísky Ø 4 x 15 mm

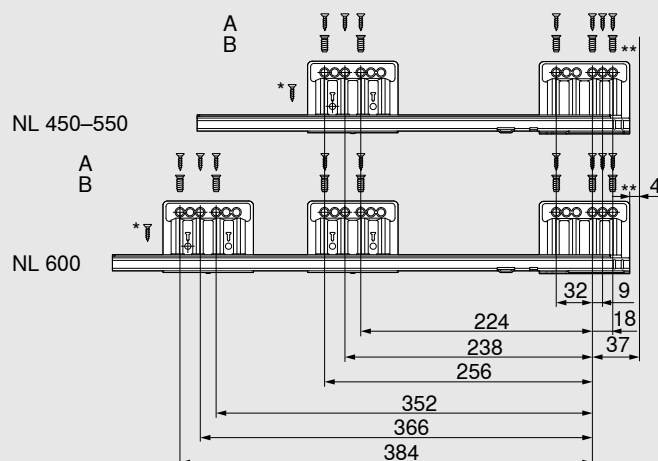
B Eurošrouby Ø 6 x 14.5 mm

* Pro zvýšení boční stability
Vrut do dřevotřísky Ø 4 x 15 mm

Světlá hloubka korpusu LT min. = jmenovitá délka NL + 3 mm

Pozice pro našroubování korpusové lišty – 70 kg

Jmenovitá délka NL (mm)



A Vrut do dřevotřísky Ø 4 x 15 mm

B Eurošrouby Ø 6 x 14.5 mm

* Pro zvýšení boční stability
Vrut do dřevotřísky Ø 4 x 15 mm** Pro vyšší vertikální stabilitu
Možnost nahradit vrutem do dřevotřísky Ø 4 x 15 mm

Světlá hloubka korpusu LT min. = jmenovitá délka NL + 3 mm

Výrobek

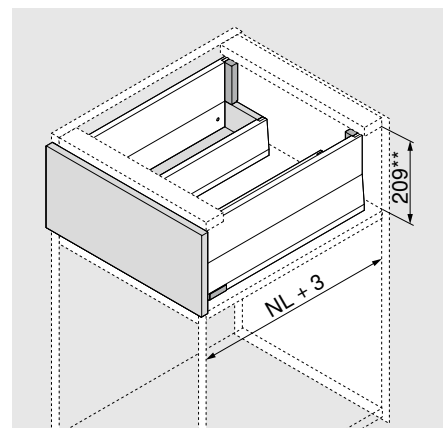


Ilustrační zobrazení s BOXCAP

Popis

- Se středním dílem pro optimální využití úložného prostoru
- Realizovatelné se standardními komponenty
- Vodicí lišta BLUMOTION pro všechny typy využití s rozhraním pro TIP-ON BLUMOTION a boční stabilizaci
- SERVO-DRIVE, využití je možné volitelně

Potřebný prostor



NL Jmenovitá délka

** Včetně seřízení a nastavení sklonu 2 mm

Informace k objednávání

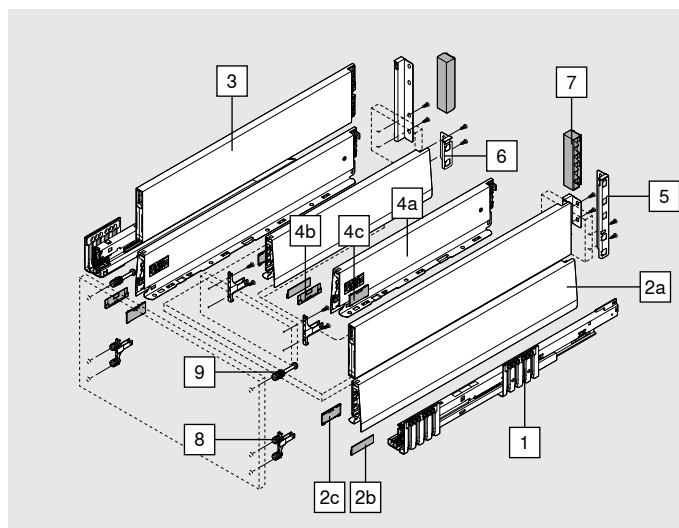
Doporučení k použití

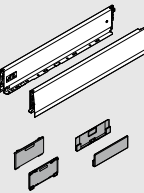
Vnější bočnice jsou kombinovatelné se všemi variantami výšky E.
Objednané komponenty a informace k plánování naleznete na příslušné stránce.

Čelní výsuv variabilně s relingem	28
Čelní výsuv variabilně s BOXCOVER	32
Čelní výsuv variabilně s BOXCAP	36

1	Korpusová lišta vlevo/vpravo		
	Jmenovitá délka NL (mm)	BLUMOTION*	
		40 kg	70 kg
	450	450.4501B	453.4501B
	500	450.5001B	453.5001B
	550	450.5501B	453.5501B
	600	450.6001B	453.6001B

* Vhodná pro SERVO-DRIVE a TIP-ON BLUMOTION

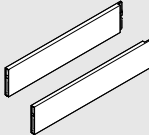
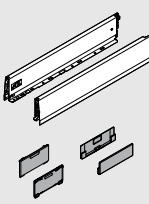
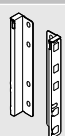
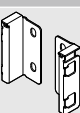
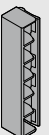


2	Sada bočnic zvenku					
	Výška bočnice (mm)	M	91			
	Jmenovitá délka NL (mm)					
	450			SW-M	IG-M	OG-M
	500				470M4502S	
	550				470M5002S	
	600				470M5502S	
					470M6002S	

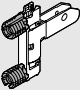
Složení:

2a	1 x	Bočnice vlevo/vpravo
2b	2 x	Prvek s raženým logem Blum, od 1000 ks s individuálním potiskem
2c	2 x	Krytky

Informace k objednávání


	3 BOXCAP vlevo/vpravo				
	Materiál	Ocel			
	Jmenovitá délka NL (mm)		SW-M	IG-M	OG-M
	450		ZL4.450S.E		
	500		ZL4.500S.E		
	550		ZL4.550S.E		
600		ZL4.600S.E			
	4 Sada bočnic uvnitř				
	Výška bočnic (mm)	M	91		
	Jmenovitá délka NL (mm)		SW-M	IG-M	OG-M
	300		470M3002S		
	350		470M3502S		
	400		470M4002S		
450		470M4502S			
Složení:					
4a	1 x	Bočnice vlevo/vpravo			
4b	2 x	Prvek s raženým logem Blum, od 1000 ks s individuálním potiskem			
4c	2 x	Krytky			
Doporučujeme pro smysluplné využití úložného prostoru:					
Jmenovitá délka NL bočnic zvenku - jmenovitá délka NL bočnic zevnitř = min. 150 mm					
	5 Držák zadní stěny pro bočnice zvenku vlevo/vpravo				
	Výška	Materiál	SW-M	IG-M	OG-M
	E	Ocel	ZB4E000S		
	6 Držák zadní stěny vlevo/vpravo				
	Výška	Materiál	SW-M	IG-M	OG-M
	M	Ocel	ZB4M000S		
	7				
	Provedení	Materiál	SW-M	IG-M	OG-M
	Symetrický	Plast	2 x	ZB4M00AK	


Informace k objednávání

8	Čelní kování
	Způsob instalace
	EXPANDO T 4 x ZF4.10T2
	INSERTA* 2 x ZF4.10I2
	Našroubování** 4 x ZF4.1002
* Distanční díl nelze realizovat s INSERTA!	
** Vrutky nejsou součástí dodávaného příslušenství	
EXPANDO T, vhodný pro tenká čílká – viz strana 61	

9	Čelní uchycení nahoře
	Způsob instalace
	EXPANDO T 2 x ZF4.50T2
	INSERTA 2 x ZF4.50I2
	Našroubování – předmontovaný vrut do dřevotřísky Ø 3.8 x 11.4 mm 2 x ZF4.5002
	Našroubování – vruty se zápustnou hlavou o průměru hlavy max. 7 mm, průměru závitu max. 4 mm* 2 x ZF4.50I2
* Vrutky nejsou součástí dodávaného příslušenství	
EXPANDO T, vhodný pro tenká čílká – viz strana 61	

Příslušenství

Vrut do dřevotřísky			
	Ø (mm)	Délka (m)	
	3.5	15	Pro spojení korpusové lišty s korpusem 609.1500
	3.5	17	Pro montáž čela našroubováním 609.1700

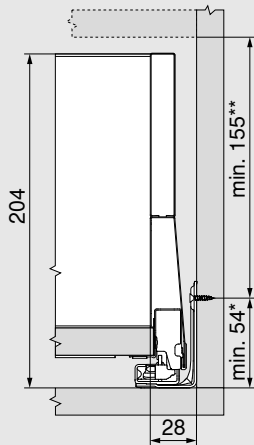
Upevňovací vruty (vruty s talířovou hlavou)			
	Ø (mm)	Délka (m)	Maximální výška hlavy vrutu: 2 mm
	3.5	15	Pro spojení držáku dřevěné zadní stěny s dřevěnou zadní stěnou a bočnice s dnem zásuvky 61R.1500

Pro optimální výsledek zpracování doporučujeme u dřevěné zadní stěny a bočnice použít vruty s talířovou hlavou

Eurošrouby			
	Ø (mm)	Délka (m)	
	6	14.5	Pro spojení korpusové lišty s korpusem 661.1450.HG

Plánování

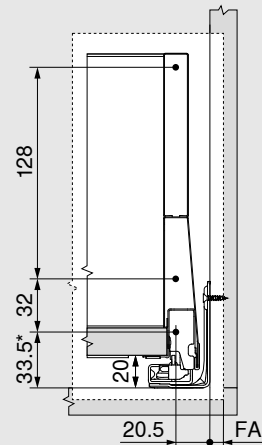
Potřebný prostor v korpusu



* + 1 mm u instalace korpusové lišty před smontováním korpusu

** Včetně seřízení a nastavení sklonu 2 mm

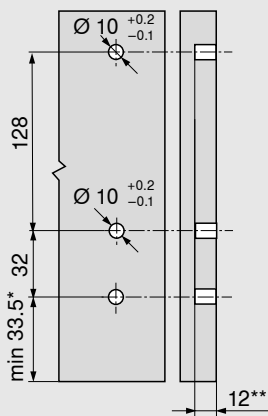
Konstrukční rozměry pro montáž čela vruty



* + 1 mm u instalace korpusové lišty před smontováním korpusu

FA Přesah čela

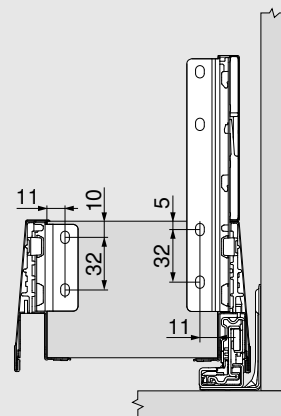
Rozměry pro vrtání otvorů u čela pro INSERTA/EXPANDO T



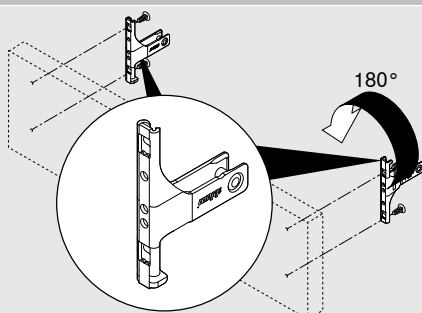
* + 1 mm u instalace korpusové lišty před smontováním korpusu

** min. 6 mm pro EXPANDO T

Konstrukční rozměry zadní stěny

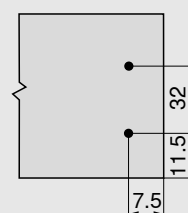


Otočení čelního kování pro spojovací díl



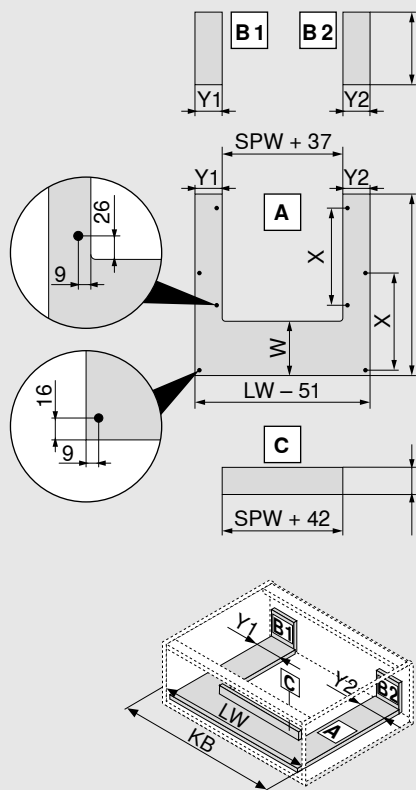
Nelze realizovat s INSERTA!

Parametry vrtání pro spojovací díl



Plánování

Rozměry přířezů pro sílu dřevotřísky 16 mm



Dřevěná zadní stěna		B (mm)
Výška		83
Dno zásuvky		A (mm)
Délka		NL - 26
Y min.	40 mm	
Y min.	99 mm s TIP-ON BLUMOTION	
Y max.	225 mm	

Pozice vyvrtaného otvoru pro dno zásuvky

V případě použití vrutů s talířovou hlavou je možné předvrtání	NL (mm)	X (mm)
	> 450	256

W Doporučujeme pro smysluplné využití úložného prostoru: jmenovitá délka NL bočnic zvenku - jmenovitá délka NL bočnic zevnitř = min. 150 mm

Spojovací díl		C (mm)
Výška		67

KB Šířka korpusu

LW Světlá šířka korpusu

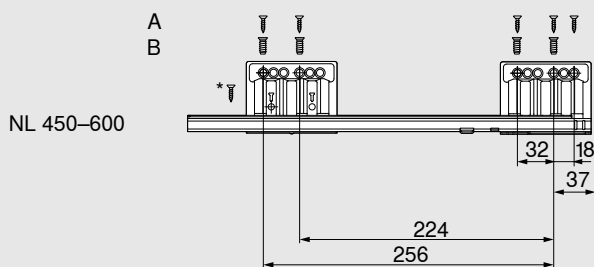
NL Jmenovitá délka

SPW Světlá šířka mezi bočnicemi dřezu

Plánování

Pozice pro našroubování korpusové lišty – 40 kg

Jmenovitá délka NL (mm)



A Vrut do dřevotřísky Ø 4 x 15 mm

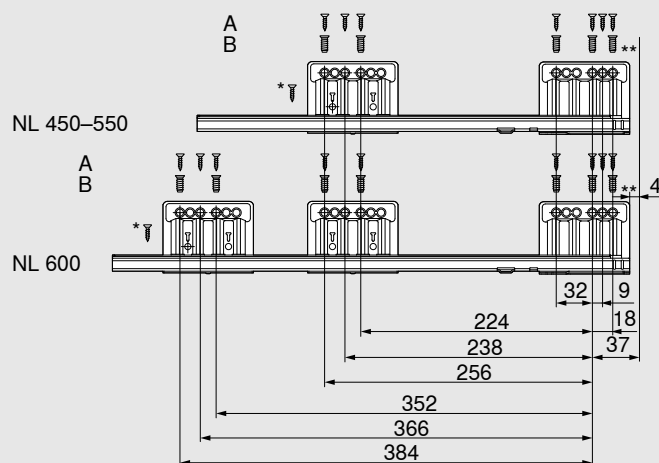
B Eurošrouby Ø 6 x 14.5 mm

* Pro zvýšení boční stability
Vrut do dřevotřísky Ø 4 x 15 mm

Světlá hloubka korpusu LT min. = jmenovitá délka NL + 3 mm

Pozice pro našroubování korpusové lišty – 70 kg

Jmenovitá délka NL (mm)



A Vrut do dřevotřísky Ø 4 x 15 mm

B Eurošrouby Ø 6 x 14.5 mm

* Pro zvýšení boční stability
Vrut do dřevotřísky Ø 4 x 15 mm** Pro vyšší vertikální stabilitu
Možnost nahradit vrutem do dřevotřísky Ø 4 x 15 mm

Světlá hloubka korpusu LT min. = jmenovitá délka NL + 3 mm

Vyrobek

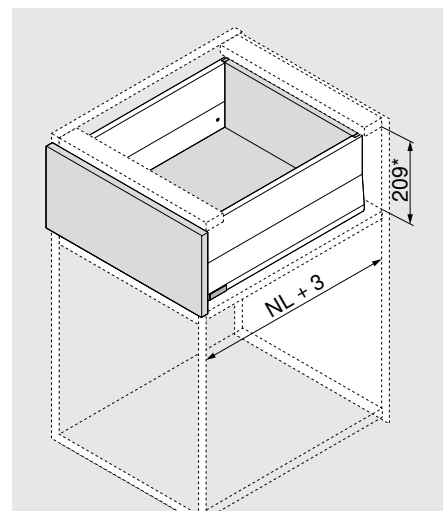


Ilustran zobrazeni s BOXCAP

Popis

- Korpusev liřta s pŕedsazenou pozici pro nasazen vsuvu pro odpad
- Korpusev liřta BLUMOTION pro vřechny typy využit s rozhranm pro TIP-ON BLUMOTION
- SERVO-DRIVE, využit je mozn voliteln
- Kombinovateln se vřemi variantami elnho vsuvu s vřkou E

Potŕebn prostor



** Vetn seřizen a nastaven sklonu 2 mm

Informace k objednvn

Doporuen k pouzt

Korpusev liřta s pŕesahem pro vsuv pro odpad je kombinovateln se vřemi variantami elnho vsuvu s vřkou E. Objednvan komponenty naleznete na pŕislouřn strnce. Nezbytn jsou veřker komponenty, krom korpusev liřty.

eln vsuv variabiln s relingem	28
eln vsuv variabiln s BOXCOVER	32
eln vsuv variabiln s BOXCAP	36

1	Korpusev liřta vlevo/vpravo	
	Jmenovit dlka NL (mm)	BLUMOTION* 70 kg
	450 ¹	453.4501BZ
	500 ²	453.5001BZ
	550 ³	453.5501BZ

¹ Kombinovateln s bonic se jmenovitou dlkou NL 400 mm.

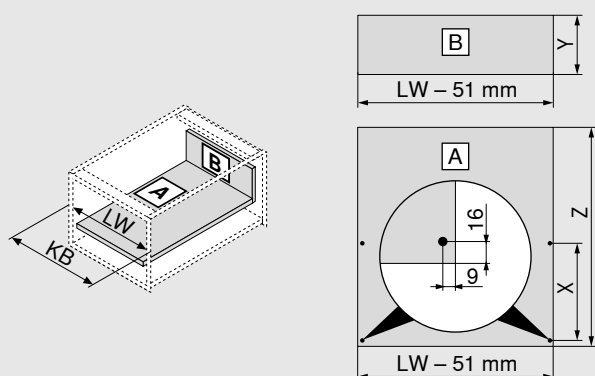
² Kombinovateln s bonic se jmenovitou dlkou NL 450 mm.

³ Kombinovateln s bonic se jmenovitou dlkou NL 500 mm.

* Vhodn pro SERVO-DRIVE a TIP-ON BLUMOTION

Plánování

Rozměry přířezů pro sílu dřevotřísky 16 mm

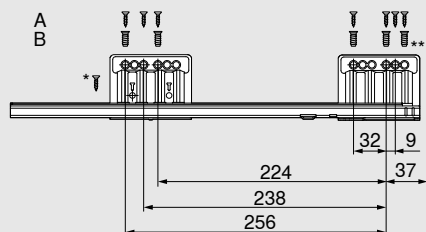


Dřevěná zadní stěna		Y (mm)
Výška		184
Dno zásuvky		Z (mm)
Délka		NL - 26
Pozice vyvrtaného otvoru pro dno zásuvky		
V případě použití vrtů s talířovou hlavou je možné předvrtání	NL (mm)	X (mm)
	> 450	256
KB Šířka korpusu		
LW Světlá šířka korpusu		
NL Jmenovitá délka		

Pozice pro našroubování korpusové lišty – 70 kg

Jmenovitá délka NL (mm)

NL 450–550



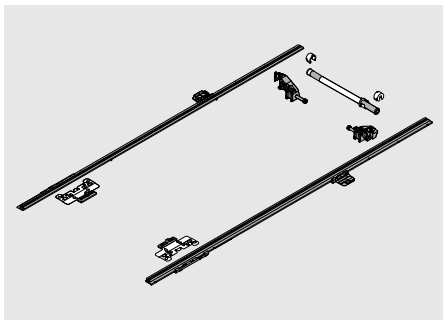
A Vrut do dřevotřísky Ø 4 x 15 mm

B Eurošrouby Ø 6 x 14.5 mm

* Pro zvýšení boční stability
Vrut do dřevotřísky Ø 4 x 15 mm** Pro vyšší vertikální stabilitu
Možnost nahradit vrtem do dřevotřísky Ø 4 x 15 mm

Světlá hloubka korpusu LT min. = jmenovitá délka NL + 3 mm

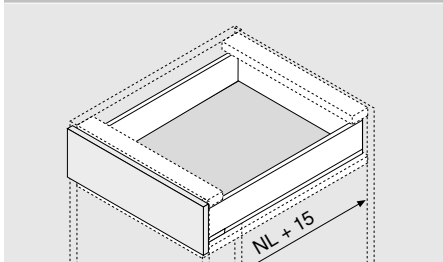
Boční stabilizace



Popis

- Dodatečná stabilizace širokých výsuvů
- Doporučení: šířka korpusu KB 900 až 1400 mm
- Hřídel Alu, vhodná pro šířku korpusu KB 1400 mm, ke zkrácení
- Vhodná pro využití v kombinaci s BLUMOTION, SERVO-DRIVE a TIP-ON BLUMOTION
- Žádný potřebný prostor navíc směrem dolů

Potřebný prostor



Informace k objednávání

Jmenovitá délka NL (mm)

270–400

ZS4.400MU

450–600

ZS4.650MU

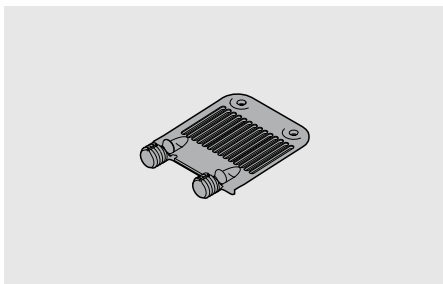
Rozměry přířezů pro hřídel

Světlá šířka korpusu LW - 231 mm

Rozměry přířezů pro ozubenou lištu

Jmenovitá délka NL + 10 mm

Stabilizace čela/dna



Popis

- Pro podepření širokých desek dna zásuvek

Informace k objednávání

Stabilizace čela/dna

Barva

 RAL 7037
prachově šedá

Materiál

Plast

Z96.10E1

Doporučení:

šířka korpusu KB > 600 mm: 1 kus

Potřebný prostor

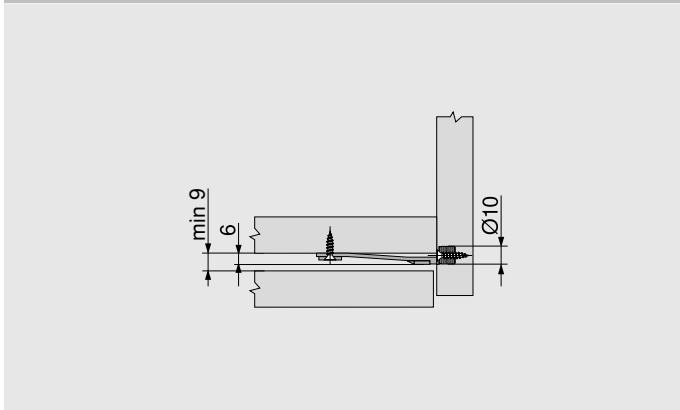
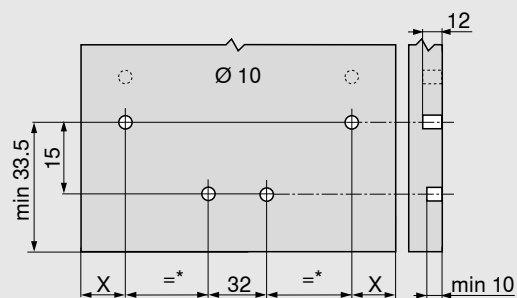


Schéma vrtávaných otvorů pro čelo



X 20.5 mm + přesah čela FA

* min. 105

Torxový šroubovák



Popis

- TORX velikost 20 (T20)
- Délka dřívku 35 / 100 mm
- Celková délka 100 / 210 mm
- Oranžová úchytka s potiskem Blum
- Pro seřízení a nastavení

Informace k objednávání

Torxový šroubovák

Celková délka (mm)	Délka břitu (mm)	
100	35	623.882.2
210	100	209.093.7

Výrobek



- EXPANDO T – předmontovaný montážní systém
- Tenká čílnka o tloušťce od 8 mm
- Nejrozmanitější materiály čílek
- 3 různá využití – systémy výklopů | systémy závěsů | Box systémy

Informace k objednávce

Čelní kování		Stabilizace čela/dna							
	Čelní kování	ZF4.10T2							
	Čelní uchycení nahoře	ZF4.50T2							
			<table border="1"> <thead> <tr> <th>Barva</th> <th>Materiál</th> <th></th> </tr> </thead> <tbody> <tr> <td>RAL 7037 prachově šedá</td> <td>Plast</td> <td>Z96.00T1</td> </tr> </tbody> </table>	Barva	Materiál		RAL 7037 prachově šedá	Plast	Z96.00T1
Barva	Materiál								
RAL 7037 prachově šedá	Plast	Z96.00T1							
Doporučení:									
šířka korpusu KB > 600 mm: 1 kus									
šířka korpusu KB > 900 mm: 2 kus									
výška čela FH > 380 mm: 1 kus									

Stabilizace čela/dna	Schéma vrtání/hloubka vrtání
Potřebný prostor	
	<p>$X = 14 \text{ mm} + \text{přesah čela FA}$</p> <p>* V případě kamene a keramiky $+0.2/-0.1\text{mm}$</p> <p>** min. 80</p>

EXPANDO T			
Oblast využití a doporučení pro zpracování			
<p>EXPANDO T je v oblasti výroby nábytku vhodný systém pro instalaci kování Blum na tenké materiály čílek.</p> <p>Při dostatečné stabilitě a pevnosti/tvrdosti lze využít materiály čílek již od tloušťky 8 mm.</p>	Materiály, testované firmou Blum	Pevnost v příčném tahu (N/mm²)	Nm
	Dřevotřísková deska	> 0.40	1.5
MDF	> 0.60	1.5	
HDF			2
HPL			2
Konstrukční materiály z nerostu			2
Přírodní kámen Granit Nero Assoluto			3
Umělý kámen kompozit z křemene			3
Keramické desky			3
Nm Minimální moment napínací síly			

Vyloučení ručení

Společnost Blum nepřijímá žádné záruky při využití EXPANDO T v kombinaci s neuvedenými materiály nebo v kombinaci s kováním jiných výrobců. Doporučujeme, aby montáž provedl zkušený odborník na výrobu nábytku.

BOXFIX plus

- Pneumatický montážní přípravek pro racionální montáž zásuvek a čelních výsuvů
- Typ montáže: vruty (volitelně hřeby)
- Jmenovitá délka: 270 mm – 650 mm
- Šířka korpusu: 275 mm – 1200 mm
- Možnost zpracování dřevěné zadní stěny a ocelové zadní stěny

Informace k objednávání**BOXFIX plus**

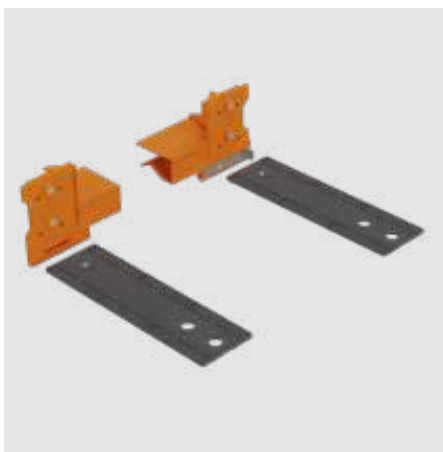
ZMM.2500

BOXFIX E-M

- Komfortní pomůcka pro rychlou montáž MERIVOBX
- Všechny komponenty MERIVOBX zpracujete bez mezer a precizně.
- Pro všechny materiály bočnic
- Způsob montáže: vruty
- Jmenovitá délka: 270 mm – 650 mm
- Šířka korpusu: 250 mm – 1200 mm
- Materiál: plast/ocel

Informace k objednávání**BOXFIX E-M**

ZMM.0400

Šablona s trny pro MERIVOBX

- Šablona pro označení montážních pozic pro čelní kování
- Materiál: plast/ocel

Informace k objednávání**Šablona s trny pro MERIVOBX**

ZML.4010

MINIPRESS top

- Automatický výpočet naprosto přesných pozic vrtání (v kombinaci s EASYSTICK)
- Automaticky najíždějící pravítko (osa X) pro rozměry zpracovávaného dílu až do 2681 mm
- Automatické najíždění suportu s vrtáky (osa Y) až na 350 mm
- Upínání vrtací hlavy bez nářadí
- Volitelné horizontální vrtání
- Rychlá výměna hlav s již osazenými vrtáky

Informace k objednávání**MINIPRESS top s EASYSTICK**

Včetně HOZ	M75E2000
	M70E2000

MINIPRESS top s EASYSTICK

Včetně HOZ	M75.2000
	M70.2000

HOZ Horizontální vrtací agregát

MINIPRESS P

- Umožní vyvrtání montážních otvorů pro čelní kování MERIVOBX, korpusové lišty, pro dna zásuvek a držáky dřevěné zadní stěny.

Informace k objednávání**MINIPRESS P**

	M53.1050
--	-----------------

EASYSTICK


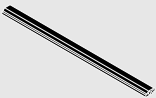
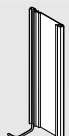
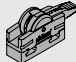
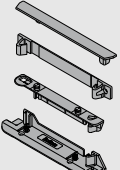

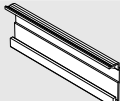
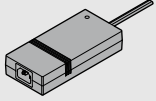
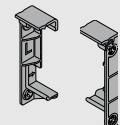
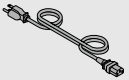
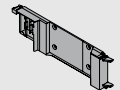
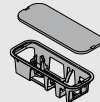
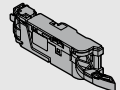
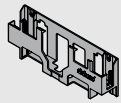
- EASYSTICK – nový, automatický, snadno nastavitelný systém dorazů pro vrtací a lisovací stroje Blum.
- Seřízení a nastavení bez nářadí, digitální stanovení montážních pozic pro čelní kování MERIVOBX a korpusové lišty MERIVOBX.
- Přenos naplánovaných dat z konfigurátoru korpusů s pomocí USB přímo do EASYSTICK
- Importovaná data k výrobě a vrtání je možné přímo vyvolat a dále zpracovat přes skener čárového kódu.

Informace k objednávání**EASYSTICK**

Pravítko	MZD.2000
Počítač	MZD.5000

Komponenty

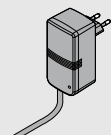
Přehled

	Distanční doraz Blum Distanční doraz Blum zajišťuje potřebný prostor pro spuštění v hodnotě 2 mm.		Rozvodný kabel SERVO-DRIVE ke zkrácení Tento kabel se používá k napájení prvků korpusu nebo pohonných servo jednotek potřebnou energií. Max. přípustné provozní napětí je 24 V. Barva černá. Upozornění: Tento kabel se nesmí zapojit přímo do zásuvky.
	Nosník Na nosník nainstalujte a upevněte pohonné servo jednotky.		Svorka Tento uzel vytváří elektrické spojení mezi rozvodným kabelem SERVO-DRIVE a nosníkem, popř. napájecím zdrojem SERVO-DRIVE.
	Držák nosníku a krytka nosníku Tyto komponenty slouží pro instalaci nosníku v případě vlysu naležato a/nebo nastojato.		Ochranná koncová krytka na kabel Ochranná koncová krytka na kabel se nasazuje na „odkryté, holé“ konce kabelu.
	Horizontální nosník Na nosník nainstalujte pohonnou servo jednotku s pomocí adaptéru k nosníku.		Napájecí zdroj SERVO-DRIVE 24 W Napájecí zdroj SERVO-DRIVE lze používat po celém světě. Převádí síťové napětí specifické pro danou zemi na stejnosměrné napětí 24 V. V závislosti na místě instalace je nutné použít kabel napájecího zdroje se zástrčkou obvyklou v dané zemi. Napájecí zdroj SERVO-DRIVE slouží k napájení několika pohonných servo jednotek (popř. celé kuchyně).
	Držák nosníku Tento držák slouží pro připevnění horizontálního nosníku.		Kabel napájecího zdroje Tento kabel se používá k napájení napájecího zdroje SERVO-DRIVE 24 W. K dispozici jsou zástrčky specifické pro danou zemi.
	Adaptér k nosníku pro pohonnou servo jednotku Adaptér se používá pro instalování pohonné servo jednotky na horizontální nosník.		Držák napájecího zdroje Montáž na dno Držák napájecího zdroje pro „montáž na dno korpusu“ se používá pro snadné a bezpečné uložení napájecího zdroje SERVO-DRIVE na dno korpusu.
	Pohonná servo jednotka Pohonnou servo jednotku dodáváme s nástavcem servo pohonu. Ve výjimečných případech je nutná demontáž nástavce servo pohonu aby byla montáž servo jednotky možná rovněž u úzkých korpusů (viz informace k plánování).		Držák napájecího zdroje Montáž na stěnu Pokud má být napájecí zdroj SERVO-DRIVE namontován na stěnu, pak se použije držák napájecího zdroje pro „montáž na stěnu“.

Komponenty

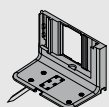
Přehled

Napájecí zdroj SERVO-DRIVE se zástrčkou 12 W



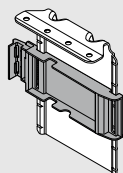
Napájecí zdroj SERVO-DRIVE se zástrčkou slouží k napájení pohonné servo jednotky (samostatné použití).

Jednoduchý držák servo jednotky



Držáky servo jednotky můžete použít, pokud mají pohony otvírat a zavírat pouze jednotlivé výsuvné prvky, nebo pokud daná konstrukční situace nebude připouštět průběžný nosník.

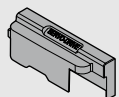
Držák pohonné servo jednotky nahoře s předem namontovaným adaptérem pro servo pohon



Na adaptér pro držák pohonné servo jednotky nahoře upevníte servo pohon.

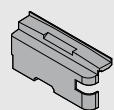
Příslušenství

Ochranný obal proti kapající vodě pro jednoduchý držák servo jednotky



Ochranný kryt proti kapající vodě zabraňuje pronikání kapající vody do pohonné servo jednotky. Vhodné pro použití s jednoduchým držákem pohonné servo jednotky.

Ochranný obal proti kapající vodě pro horizontální montáž



Ochranný kryt proti kapající vodě zabraňuje pronikání kapající vody do pohonné servo jednotky. Vhodné pro použití s horizontálním nosníkem.

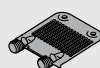
Příslušenství

Držák kabelu



Držák kabelu umožní bezpečné a řádné přeložení rozvodného kabelu.

Stabilizace čela/dna



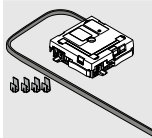
Pro stabilizaci širokých desek dna zásuvek. Zpevňuje spojení mezi dnem a čelem.

Synchronizační kabel



S pomocí synchronizačního kabelu je možné vzájemně propojit a synchronizovat dvě pohonné servo jednotky.

COMBOX



Pro zamezení kolizí čel při využití SERVO-DRIVE u rohových skříněk.

Vhodný od servo jednotky Z10A3000.02

Komunikační kabel



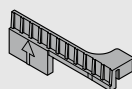
Propojuje pohonné servo jednotky, které se mají otvírat současně.

Montážní pomůcka



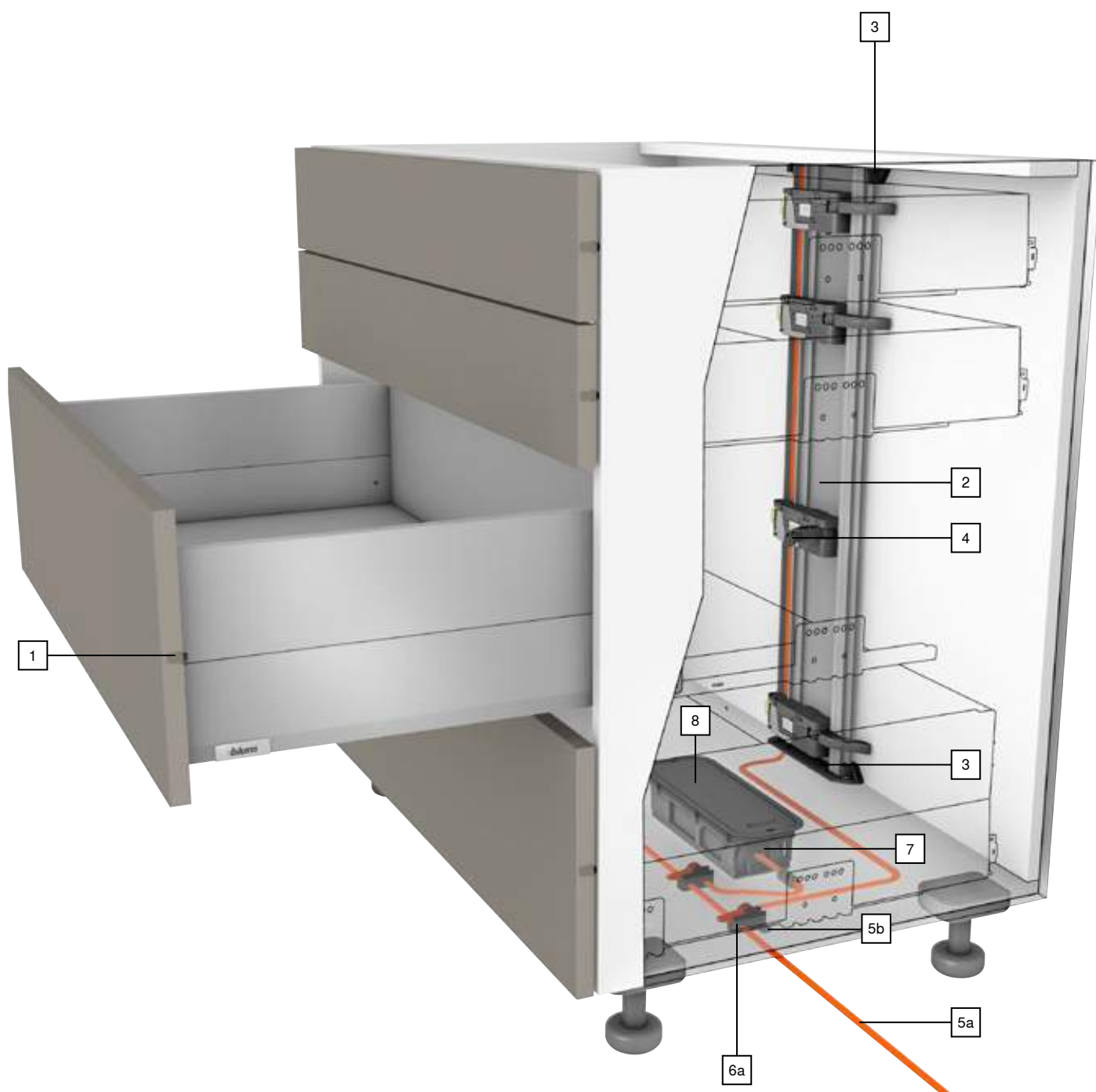
Bez předvrtání, samolepicí
Pro uvedení pohonné servo jednotky SERVO-DRIVE uno do správné pozice.

Ochranná přepravní pojistka



Slouží pro ochranu při transportu sady SERVO-DRIVE uno a je nutné jej před použitím odstranit.

Standardní korpus s vlysem naležato nebo nastojato



Standardní korpus s vlysem naležato nebo nastojato

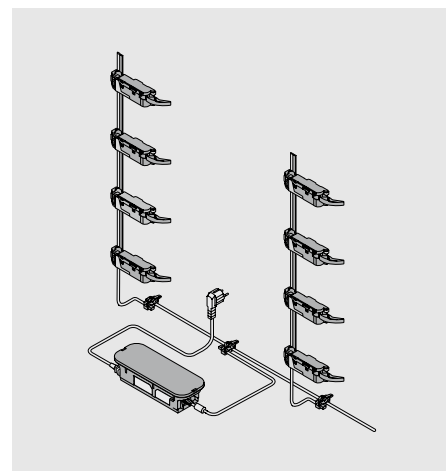
Výrobek




Popis


- Elektrický způsob otevírání v kombinaci s BLUMOTION – pro měkké a tiché zavírání
- S vertikálním nosníkem
- Pohonná servo jednotka a výsuv nejsou pevně spojeny
- Výsuvy se dají využít beze změny
- Montáž bez nářadí
- Jednoduchý rozvod kabelů
- Nízká vestavná hloubka

Rozvod kabelů



Informace k objednávání

1	Distanční doraz Blum		
		Ø (mm)	
		5	993.0530
8	993.0830.01		
Do výšky čela 300 mm použijte 2 ks.			
Od výšky čela 300 mm použijte 4 ks.			
U korpusové lišty LEGRABOX 70 kg použijte 4 ks.			

2	Nosník			
		Délka (mm)	Kabel	
		650	●	Z10T650AA
		700	●	Z10T700AA
		710	●	Z10T710AA
		750	●	Z10T750AA
		800	●	Z10T800AA
1170	–	Z10T1170A		
Hliník ke zkrácení				
Přířez		Světlá výška korpusu LH -10 mm		
●	S kabelem			
–	Bez kabelu			

3	Držák nosníku nahoře/dole		
	Konstrukce vlysu naležato		
	Barva	Materiál	
R7037	Plast	Z10D01E0.01	

Alternativa

-	Držák nosníku dole/vzadu		
	Konstrukce vlysu nastojato		
	Barva	Materiál	
R7037	Plast	Z10D01EA.01	
Včetně krytky nosníku			

4	Pohonná servo jednotka		
	Barva	Materiál	
	R7037	Plast	Z10A3000.03
Včetně předmontovaného nástavce			

5	Rozvodný kabel SERVO-DRIVE a ochranná koncová krytka na kabel		
	Barva	Délka (m)	
	S	8	Z10K800AE

Složení:

5a	1 x	Rozvodný kabel SERVO-DRIVE
5b	5 x	Ochranná koncová krytka na kabel

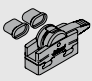
Využití jako rozvodný kabel, kabel nosníku i komunikační kabel

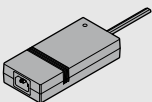
Ke zkrácení

Barva	
R7037	RAL 7037 prachově šedá
S	Černá

Standardní korpus s vlysem naležato nebo nastojato

Informace k objednávání

6		Svorka a ochranná koncová krytka na kabel	
		Barva	Materiál
		S	Plast
			Z10V100E.01
Složení:			
6a	1 x	Svorka	
5b	2 x	Ochranná koncová krytka na kabel	

7		Napájecí zdroj SERVO-DRIVE 24 W			
		A	Z10NE030A	F	Z10NE030F
		B	Z10NE030B	G	Z10NE030G
		C	Z10NE030C	H	Z10NE030H
		D	Z10NE030D	J	Z10NE030J
		E	Z10NE030E		

Včetně návodu k obsluze a návodu k montáži

Bez kabelu napájecího zdroje

Jazyková skupina

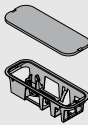
A	DE, EN, FR, IT, NL	F	BG, ET, LT, LV, RO, RU
B	DA, EN, FI, NO, SV	G	EN, ES, FR
C	EL, EN, HR, SL, SR, TR	H	EN, ZH
D	EN, ES, FR, IT, PT	J	JA
E	CS, HU, PL, SK		

Označení jazyků ve smyslu ISO-639

-		Kabel napájecího zdroje			
		Trh		Trh	
		AR	Z10M200A	JP	Z10M200J
		UK	Z10M200B	AU	Z10M200K
		CH	Z10M200C	CL	Z10M200L
		DK	Z10M200D	CN	Z10M200N
		Evropa	Z10M200E	BR	Z10M200S.01
		Evropa ¹	Z10M200E.OS	TW	Z10M200T
		IN	Z10M200H	US, CA	Z10M200U
		IL	Z10M200I	ZA	Z10M200Z

Délka 2 m včetně zástrčky

¹ Bez konektoru

8		Držák napájecího zdroje	
		Montáž na dno	
		Barva	Materiál
		R7037	Plast
			Z10NG000
Včetně víka			
Pro napájecí zdroj SERVO-DRIVE 24 W			

Alternativa

-		Držák napájecího zdroje	
		Montáž na stěnu	
		Barva	Materiál
		WGR	Plast
			Z10NG120
Pro napájecí zdroj SERVO-DRIVE 24 W			


Příslušenství

-		Držák kabelu	
		Barva	Materiál
		W	Plast
			Z10K0009
Například pro zafixování rozvodného kabelu			

-		Stabilizace čela/dna	
		Barva	Materiál
		R7037	Plast
			Z96.10E1

-		Synchronizační kabel	
		Délka (mm)	
		80	Z10K008S
		500	Z10K050S
		1200	Z10K120S
		1600	Z10K160S

Propojuje dvě pohonné servo jednotky, které se mají otvírat současně.

-		Sada COMBOX	
		Barva	Materiál
		S	Plast
			Z10ZC00A

Pro zamezení kolizí čel při využití SERVO-DRIVE u rohových skříněk

Vhodný od servo jednotky Z10A3000.02

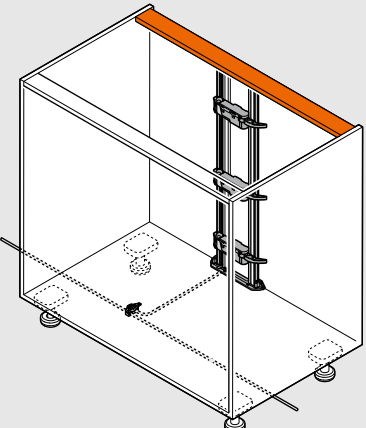
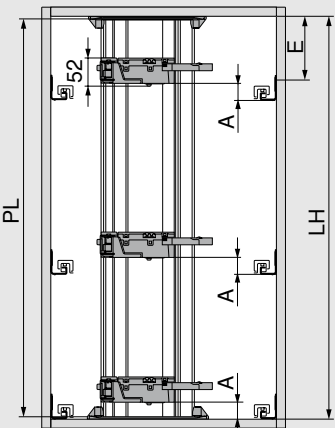
Lze použít v kombinaci s Z10K300A

Včetně všech komponentů pro montáž a rozvod kabelů

Barva	
R7037	RAL 7037 prachově šedá
S	Černá
W	Bílá
WGR	Bílošedá

Standardní korpus – konstrukce vlysu naležato

Plánování

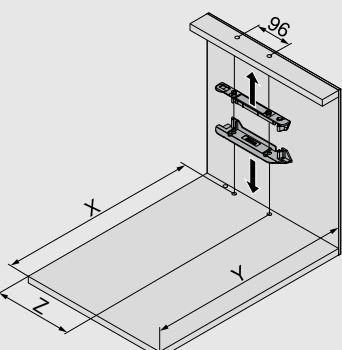
Korpus	Pozice pohonné servo jednotky
	
	<p>PL = LH - 10 mm</p> <p>Zaokrouhlení na nejbližší nižší desítku</p> <p>LH Světlá výška korpusu</p> <p>PL Délka nosníku</p> <p>A Odstup spodní hrany korpusové lišty až ke spodní hraně pohonné servo jednotky</p> <p>E Odstup spodní hrany pudy korpusu až k pozici pro našroubování korpusové lišty</p>

Výška zadní stěny	Světlá šířka korpusu LW (mm)							
	242–266		267–286		287–316		≥ 317	
	A (mm)	E min. (mm)	A (mm)	E min. (mm)	A (mm)	E min. (mm)	A (mm)	E min. (mm)
N	–	–	28	32	28	32	28	32
M K E	–	–	45	54	45	54	45	54

A Odstup spodní hrany korpusové lišty až ke spodní hraně pohonné servo jednotky

E Odstup spodní hrany pudy korpusu až k pozici pro našroubování korpusové lišty

– Není možné

Rozměry vrtání					
Dno korpusu Vlys					
	<table border="1"> <tr> <td>X (mm)</td> <td>NL + 19</td> </tr> <tr> <td>Y (mm)</td> <td>NL + 33</td> </tr> </table> <p>NL Jmenovitá délka</p> <p>X Montážní pozice pro vrtání otvorů</p> <p>Y Minimální potřebný prostor</p> <p>Z Míra odsazení</p> <p>S danou montážní pozicí nosníku se dají otvírat tahem i stiskem jak výsuvné prvky s vloženými čílkami, tak i výsuvy s naloženými čely. Pro tento případ využití platí následující všeobecně platné konstrukční rozměry:</p>	X (mm)	NL + 19	Y (mm)	NL + 33
X (mm)	NL + 19				
Y (mm)	NL + 33				

Výška zadní stěny	Světlá šířka korpusu LW (mm)									
	242–266		267–286		287–316		317–386		≥ 387	
	Z (mm)	H.	Z (mm)	H.	Z (mm)	H.	Z (mm)	H.	Z (mm)	H.
N	–	–	174	✘	174	●	174	●	LW/2	●
M K E	–	–	174	✘	174	●	174	●	LW/2	●

H. Nástavec servo pohonu

Z Míra odsazení

● Nutné

LW Světlá šířka korpusu

– Není možné

✘ Odstranit

Standardní korpus – konstrukce vlysu nastojato

Plánování

Korpus	Pozice pohonné servo jednotky
	<p>PL = LH - 10 mm</p> <p>Zaokrouhlení na nejbližší nižší desítku</p> <p>LH Světlá výška korpusu</p> <p>PL Délka nosníku</p> <p>A Odstup spodní hrany korpusové lišty a spodní hrany pohonné servo jednotky</p> <p>E Odstup spodní hrany pudy korpusu od pozice pro našroubování korpusové lišty</p>

Výška zadní stěny	Světlá šířka korpusu LW (mm)							
	242–266		267–286		287–316		≥ 317	
	A (mm)	E min. (mm)	A (mm)	E min. (mm)	A (mm)	E min. (mm)	A (mm)	E min. (mm)
N	–	–	28	32	28	32	28	32
M K E	–	–	45	54	45	54	45	54
A Odstup spodní hrany korpusové lišty a spodní hrany pohonné servo jednotky								
E Odstup spodní hrany pudy korpusu od pozice pro našroubování korpusové lišty								
– Není možné								

Rozměry vrtání					
Dno korpusu Vlys					
	<table border="1"> <tr> <td>X (mm)</td> <td>NL + 19</td> </tr> <tr> <td>T (mm)</td> <td>NL + 34</td> </tr> </table> <p>NL Jmenovitá délka</p> <p>T Pozice přední hrany –vlysu</p> <p>X Montážní pozice pro vrtání otvorů</p> <p>Z Míra odsazení</p> <p>S danou montážní pozicí nosníku se dají otvírat tahem i stiskem jak výsuvné prvky s vloženými čílkami, tak i výsuvy s naloženými čely. Pro tento případ využití platí následující všeobecně platné konstrukční rozměry:</p>	X (mm)	NL + 19	T (mm)	NL + 34
X (mm)	NL + 19				
T (mm)	NL + 34				

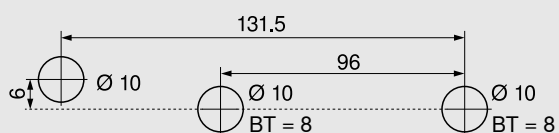
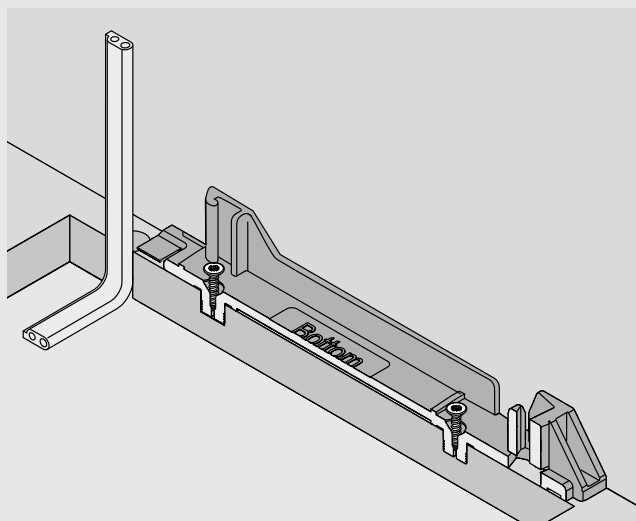
Výška zadní stěny	Světlá šířka korpusu LW (mm)									
	242–266		267–286		287–316		317–386		≥ 387	
	Z (mm)	H.	Z (mm)	H.	Z (mm)	H.	Z (mm)	H.	Z (mm)	H.
N	–	–	174	×	174	●	174	●	LW/2	●
M K E	–	–	174	×	174	●	174	●	LW/2	●
H. Nástavec servo pohonu				LW Světlá šířka korpusu						
Z Míra odsazení				– Není možné						
● Nutné				×						

Standardní korpus – konstrukce vlysu nastojato

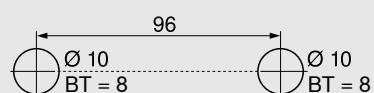
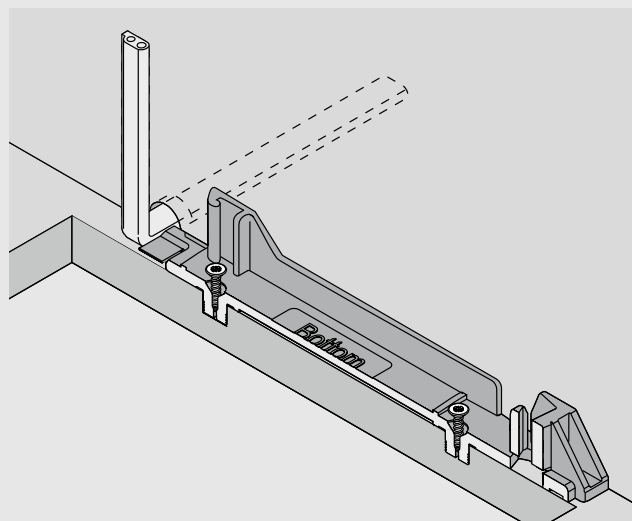
Plánování

Dno korpusu – schéma vyvrtávaných otvorů

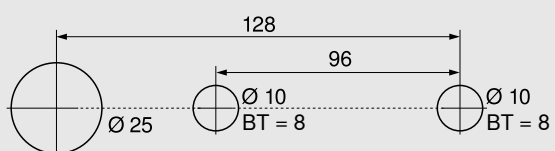
Rozvod kabelů spodem



Rozvod kabelů zadem



Alternativní schéma vyvrtání otvorů pro MINIPRESS top a MINIPRESS



BT Hloubka vrtání

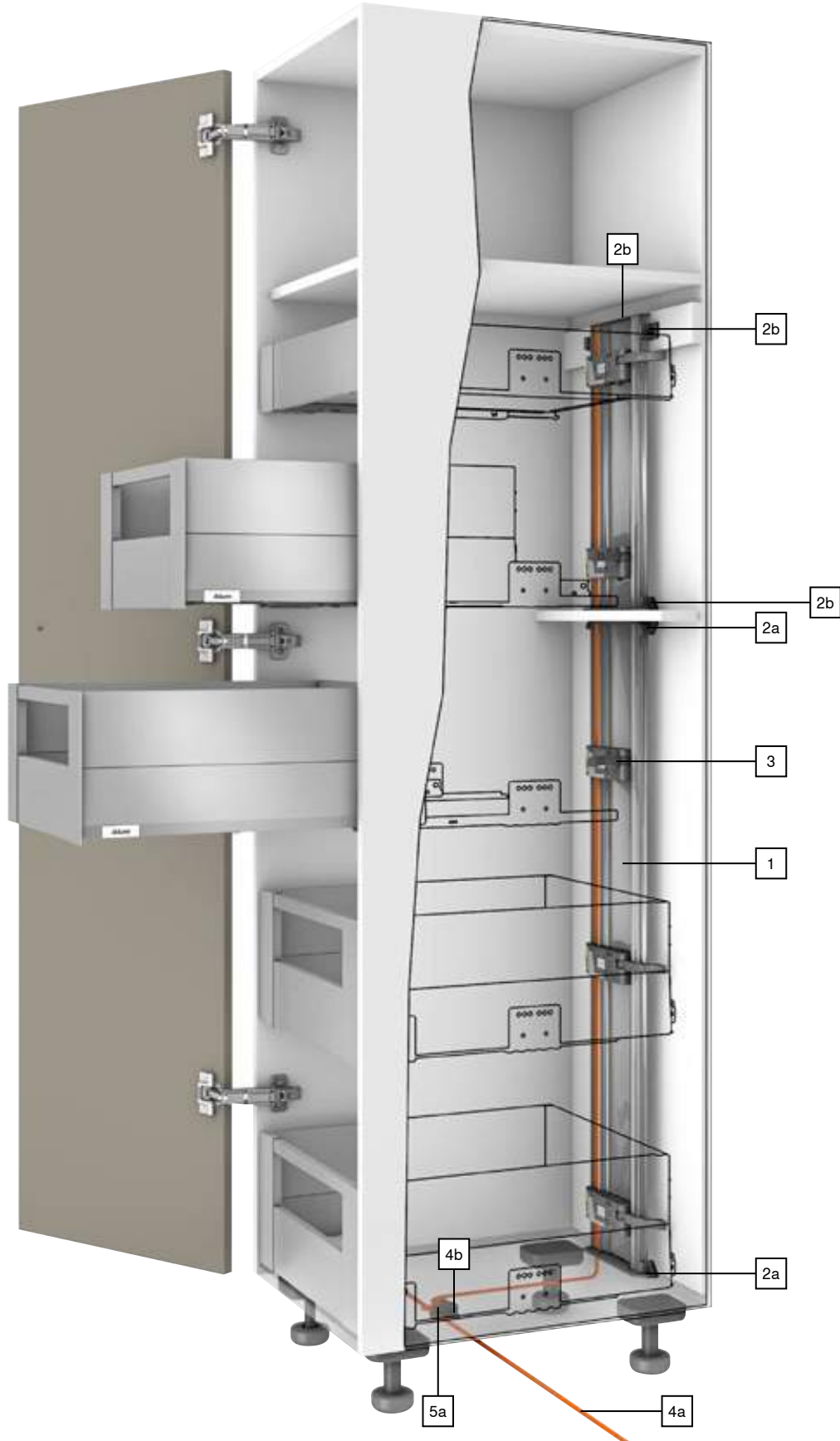
Zpracování čela

Distanční doraz Blum

Viz strana

95

SPACE TOWER



SPACE TOWER

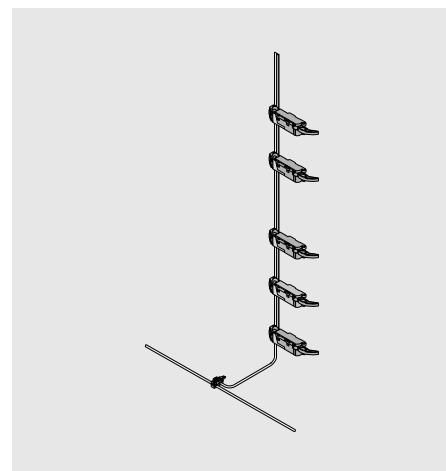
Výrobek



Popis

- Elektrický způsob otvírání v kombinaci s BLUMOTION – pro měkké a tiché zavírání
- S vertikálním nosníkem
- Pohonná servo jednotka a výsuv nejsou pevně spojené
- Výsuvy se dají využít beze změny
- Montáž bez nářadí
- Jednoduchý rozvod kabelů
- Nízká vestavná hloubka
- U vnitřních výsuvů se SERVO-DRIVE pro MERIVOBX aktivuje pouze tahem

Rozvod kabelů



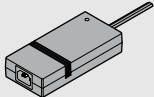
Informace k objednávání

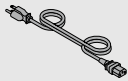
	1 Nosník		
	Délka (mm)	Kabel	
	650	●	Z10T650AA
	700	●	Z10T700AA
	710	●	Z10T710AA
	750	●	Z10T750AA
	800	●	Z10T800AA
	1170	–	Z10T1170A
Hliník ke zkrácení			
Přířez	Světlá výška korpusu LH -10 mm		
●	S kabelem		
–	Bez kabelu		
	2a Držák nosníku nahoře/dole		
	Konstrukce nosníku naležato		
	Barva	Materiál	
	R7037	Plast	Z10D01E0.01
Alternativně vůči 2a			
	2b Držák nosníku dole/vzadu		
	Konstrukce vlysu nastojato		
	Barva	Materiál	
	R7037	Plast	Z10D01EA.01
Včetně krytky nosníku			
	3 Pohonná servo jednotka		
	Barva	Materiál	
	R7037	Plast	Z10A3000.03
Včetně předmontovaného nástavce			

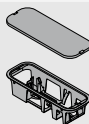
	4 Rozvodný kabel SERVO-DRIVE a ochranná koncová krytka na kabel		
	Barva	Délka (m)	
	S	8	Z10K800AE
Složení:			
4a	1 x	Rozvodný kabel SERVO-DRIVE	
4b	5 x	Ochranná koncová krytka na kabel	
Využití jako rozvodný kabel, kabel nosníku i komunikační kabel			
Ke zkrácení			
	5 Svorka a ochranná koncová krytka na kabel		
	Barva	Materiál	
	S	Plast	Z10V100E.01
Složení:			
5a	1 x	Svorka	
4b	2 x	Ochranná koncová krytka na kabel	
Barva			
R7037	RAL 7037 prachově šedá		
S	Černá		

SPACE TOWER

Informace k objednávání

- Napájecí zdroj SERVO-DRIVE 24 W				
	A	Z10NE030A	F	Z10NE030F
	B	Z10NE030B	G	Z10NE030G
	C	Z10NE030C	H	Z10NE030H
	D	Z10NE030D	J	Z10NE030J
	E	Z10NE030E		
Včetně návodu k obsluze a návodu k montáži				
Bez kabelu napájecího zdroje				
Jazyková skupina				
A	DE, EN, FR, IT, NL	F	BG, ET, LT, LV, RO, RU	
B	DA, EN, FI, NO, SV	G	EN, ES, FR	
C	EL, EN, HR, SL, SR, TR	H	EN, ZH	
D	EN, ES, FR, IT, PT	J	JA	
E	CS, HU, PL, SK			
Označení jazyků ve smyslu ISO-639				

- Kabel napájecího zdroje				
	Trh		Trh	
	AR	Z10M200A	JP	Z10M200J
	UK	Z10M200B	AU	Z10M200K
	CH	Z10M200C	CL	Z10M200L
	DK	Z10M200D	CN	Z10M200N
	Evropa	Z10M200E	BR	Z10M200S.01
	Evropa ¹	Z10M200E.OS	TW	Z10M200T
	IN	Z10M200H	US, CA	Z10M200U
	IL	Z10M200I	ZA	Z10M200Z
	Délka 2 m včetně zástrčky			
¹ Bez konektoru				

- Držák napájecího zdroje			
	Montáž na dno		
	Barva	Materiál	
	R7037	Plast	Z10NG000
Včetně víka			
Pro napájecí zdroj SERVO-DRIVE 24 W			

Alternativa

- Držák napájecího zdroje			
	Montáž na stěnu		
	Barva	Materiál	
	WGR	Plast	Z10NG120
Pro napájecí zdroj SERVO-DRIVE 24 W			

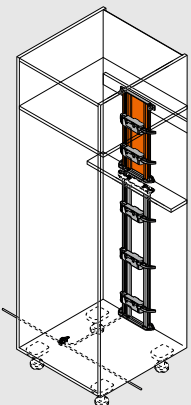
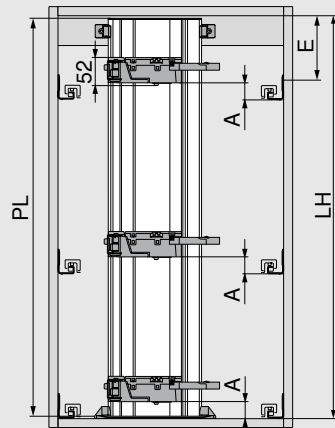
Příslušenství

- Držák kabelu			
	Barva	Materiál	
	W	Plast	Z10K0009
Například pro zafixování rozvodného kabelu			

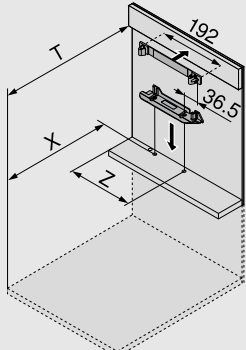
Barva	
R7037	RAL 7037 prachově šedá
W	Bílá
WGR	Bílošedá

SPACE TOWER – nosník nahoře

Plánování

Korpus	Pozice pohonné servo jednotky
	
	<p>PL = LH - 10 mm</p> <p>Zaokrouhlení na nejbližší nižší desítku</p> <p>LH Světlá výška korpusu</p> <p>PL Délka nosníku</p> <p>A Odstup spodní hrany korpusové lišty a spodní hrany pohonné servo jednotky</p> <p>E Odstup spodní hrany pudy korpusu od pozice pro našroubování korpusové lišty</p>

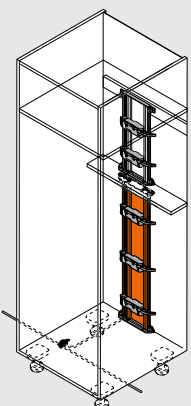
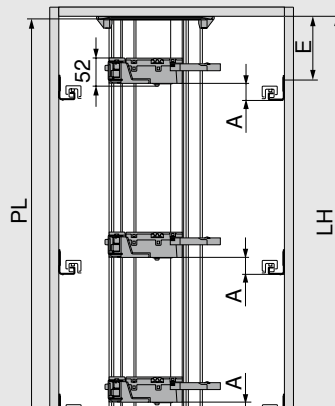
Pozice servo pohonu	Světlá šířka korpusu LW (mm)								
	242–266		267–286		287–316		≥ 317		
	A (mm)	E min. (mm)	A (mm)	E min. (mm)	A (mm)	E min. (mm)	A (mm)	E min. (mm)	
Výška zadní stěny									
N	–	–	28	32	28	32	28	32	
M K E	–	–	45	54	45	54	45	54	
A Odstup spodní hrany korpusové lišty a spodní hrany pohonné servo jednotky									
E Odstup spodní hrany pudy korpusu od pozice pro našroubování korpusové lišty									
– Není možné									

Rozměry vrtání	
Dno korpusu Vlys	
	<p>X (mm) NL + 19</p> <p>T (mm) NL + 34</p> <p>NL Jmenovitá délka</p> <p>T Pozice přední hrany – nosník</p> <p>X Montážní pozice pro vrtání otvorů</p> <p>Z Míra odsazení</p> <p>S danou montážní pozicí nosníku se dají otvírat tahem i stiskem jak výsuvné prvky s vloženými čílkami, tak i výsuvy s naloženými čely. Pro tento případ využití platí následující všeobecně platné konstrukční rozměry:</p>

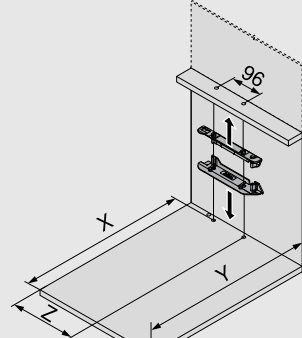
Pozice servo pohonu	Světlá šířka korpusu LW (mm)									
	242–266		267–286		287–316		317–386		≥ 387	
	Z (mm)	H.	Z (mm)	H.	Z (mm)	H.	Z (mm)	H.	Z (mm)	H.
Výška zadní stěny										
N	–	–	174	×	174	●	174	●	LW/2	●
M K E	–	–	174	×	174	●	174	●	LW/2	●
H. Nástavec servo pohonu					LW Světlá šířka korpusu					
Z Míra odsazení					– Není možné					
● Nutné					× Odstranit					

SPACE TOWER – nosník dole

Plánování

Korpus	Pozice pohonné servo jednotky
	
	<p>PL = LH - 10 mm</p> <p>Zaokrouhlení na nejbližší nižší desítku</p> <p>LH Světlá výška korpusu</p> <p>PL Délka nosníku</p> <p>A Odstup spodní hrany korpusové lišty a spodní hrany pohonné servo jednotky</p> <p>E Odstup spodní hrany pudy korpusu od pozice pro našroubování korpusové lišty</p>

Pozice servo pohonu	Světlá šířka korpusu LW (mm)							
	242–266		267–286		287–316		≥ 317	
	A (mm)	E min. (mm)	A (mm)	E min. (mm)	A (mm)	E min. (mm)	A (mm)	E min. (mm)
Výška zadní stěny								
N	–	–	28	32	28	32	28	32
M K E	–	–	45	54	45	54	45	54
A	Odstup spodní hrany korpusové lišty a spodní hrany pohonné servo jednotky							
E	Odstup spodní hrany pudy korpusu od pozice pro našroubování korpusové lišty							
–	Není možné							

Rozměry vrtání					
Dno korpusu Vlys					
	<table border="1"> <tr> <td>X (mm)</td> <td>NL + 19</td> </tr> <tr> <td>Y (mm)</td> <td>NL + 33</td> </tr> </table> <p>NL Jmenovitá délka</p> <p>X Montážní pozice pro vrtání otvorů</p> <p>Y Minimální potřebný prostor</p> <p>Z Míra odsazení</p> <p>S danou montážní pozicí nosníku se dají otvírat tahem i stiskem jak výsuvné prvky s vloženými čílkou, tak i výsuvy s naloženými čely. Pro tento případ využití platí následující všeobecně platné konstrukční rozměry:</p>	X (mm)	NL + 19	Y (mm)	NL + 33
X (mm)	NL + 19				
Y (mm)	NL + 33				

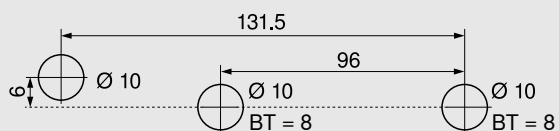
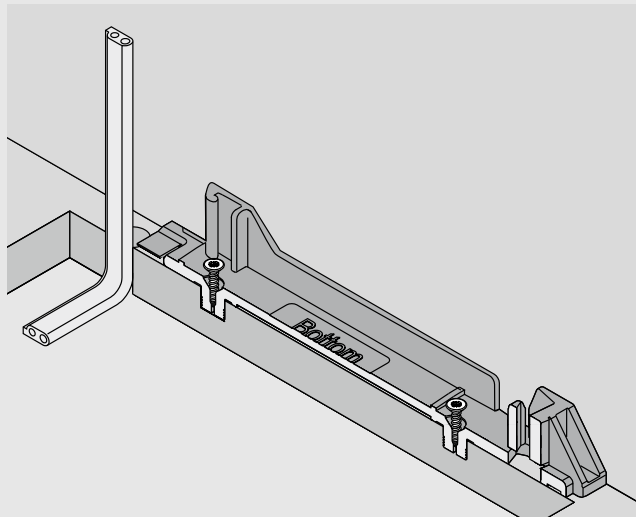
Výška zadní stěny	Světlá šířka korpusu LW (mm)									
	242–266		267–286		287–316		317–386		≥ 387	
	Z (mm)	H.	Z (mm)	H.	Z (mm)	H.	Z (mm)	H.	Z (mm)	H.
N	–	–	174	✘	174	●	174	●	LW/2	●
M K E	–	–	174	✘	174	●	174	●	LW/2	●
H.	Nástavec servo pohonu				LW Světlá šířka korpusu					
Z	Míra odsazení				– Není možné					
●	Nutné				✘ Odstranit					

SPACE TOWER – nosník dole/shora

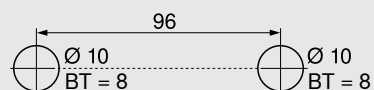
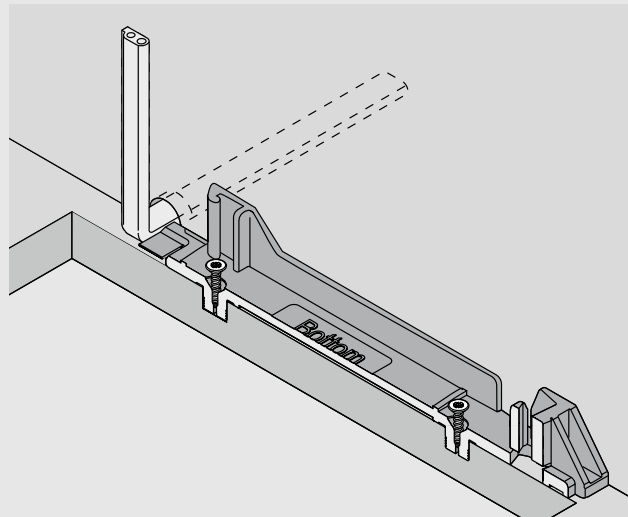
Plánování

Dno korpusu – schéma vyvrtávaných otvorů

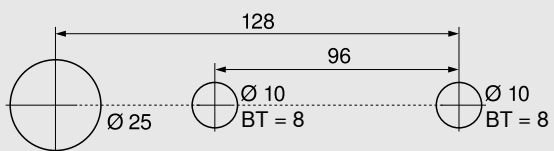
Rozvod kabelů spodem



Rozvod kabelů zadem



Alternativní schéma vyvrtání otvorů pro MINIPRESS top a MINIPRESS



BT Hloubka vrtání

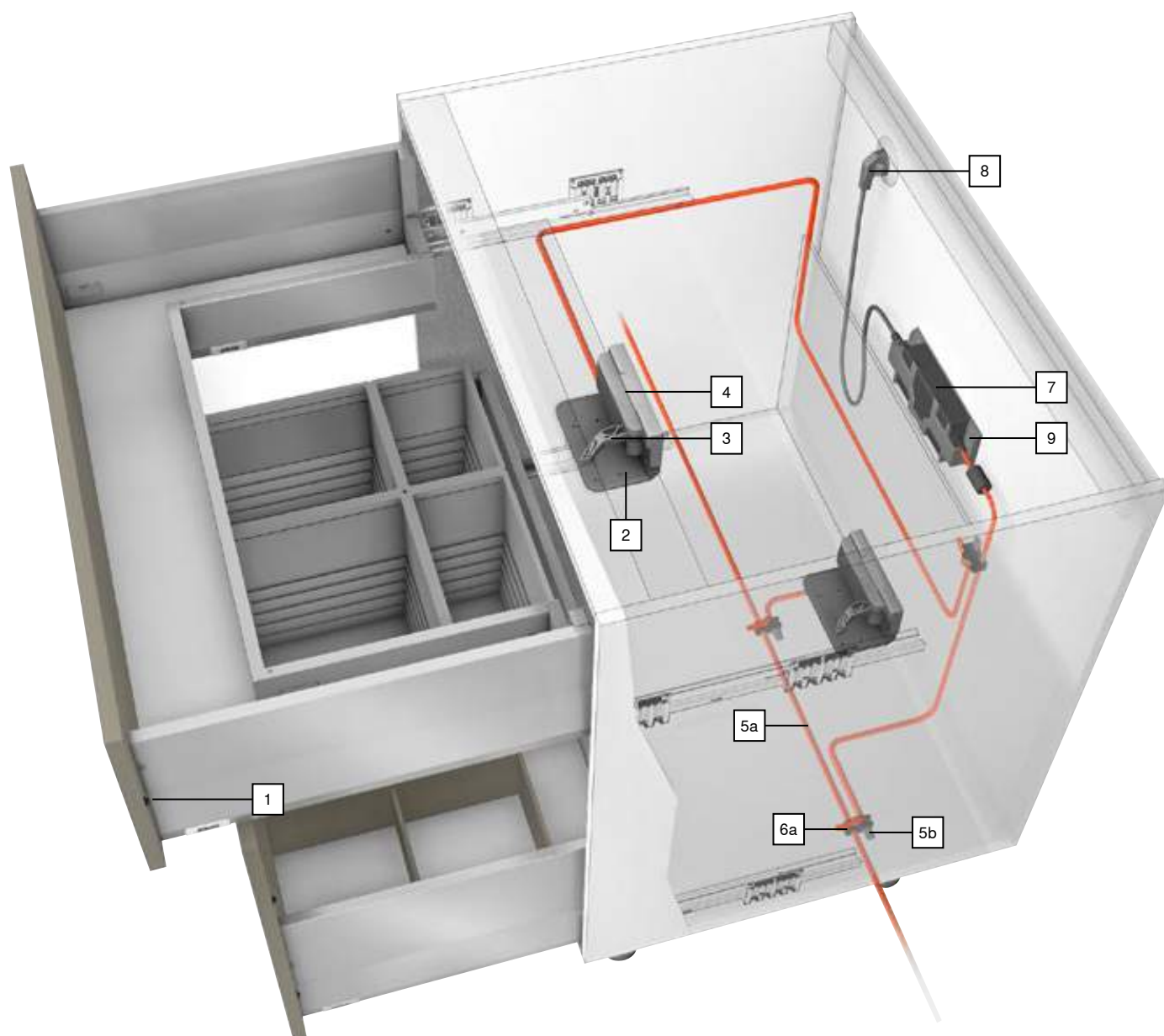
Zpracování čela

Distanční doraz Blum

Viz strana

95

Dřezová skříňka



Dřezová skříňka

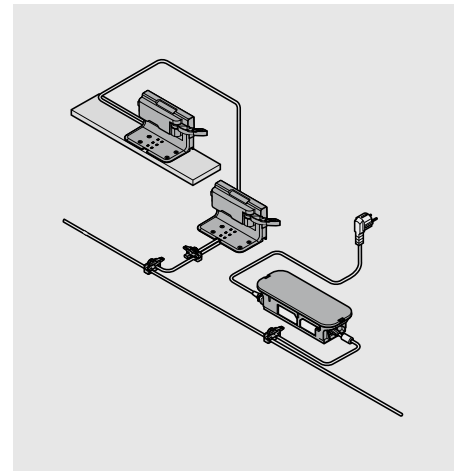
Výrobek



Popis

- Elektrický způsob otevírání v kombinaci s BLUMOTION – pro měkké a tiché zavírání
- S držákem servo jednotky
- Pohonná servo jednotka a výsuv nejsou pevně spojeny
- Výsuvy se dají využít beze změny
- Rychlá montáž předmontovaných součástí

Rozvod kabelů



Informace k objednávání

1	Distanční doraz Blum		
	Ø (mm)		
	5		993.0530
	8		993.0830.01
Do výšky čela 300 mm použijte 2 ks.			
Od výšky čela 300 mm použijte 4 ks.			
U korpusové lišty MERIVOBX 70 kg použijte 4 ks.			
2	Jednoduchý držák servo jednotky		
	Barva	Materiál	
	R7037	Plast	Z10D0311
3	Pohonná servo jednotka		
	Barva	Materiál	
	R7037	Plast	Z10A3000.03
Včetně předmontovaného nástavce			
4	Ochranný obal proti kapající vodě		
	Barva	Materiál	
	R7037	Plast	Z10D0316
5	Rozvodný kabel SERVO-DRIVE a ochranná koncová krytka na kabel		
	Barva	Délka (m)	
	S	8	Z10K800AE
Složení:			
5a	1 x	Rozvodný kabel SERVO-DRIVE	
5b	5 x	Ochranná koncová krytka na kabel	
Využít jako rozvodný kabel, kabel nosníku i komunikační kabel			
Ke zkrácení			

6	Svorka a ochranná koncová krytka na kabel			
	Barva	Materiál		
	S	Plast	Z10V100E.01	
Složení:				
6a	1 x	Svorka		
5b	2 x	Ochranná koncová krytka na kabel		
7	Napájecí zdroj Blum, 24 W			
	A	Z10NE030A	F	Z10NE030F
	B	Z10NE030B	G	Z10NE030G
	C	Z10NE030C	H	Z10NE030H
	D	Z10NE030D	J	Z10NE030J
	E	Z10NE030E		
Včetně návodu k obsluze a návodu k montáži				
Bez kabelu napájecího zdroje				
Jazyková skupina				
A	DE, EN, FR, IT, NL	F	BG, ET, LT, LV, RO, RU	
B	DA, EN, FI, NO, SV	G	EN, ES, FR	
C	EL, EN, HR, SL, SR, TR	H	EN, ZH	
D	EN, ES, FR, IT, PT	J	JA	
E	CS, HU, PL, SK			
Označení jazyků ve smyslu ISO-639				
Barva				
R7037	RAL 7037 prachově šedá			
S	Černá			

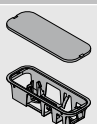
Dřezová skříňka

Informace k objednávání

8	Kabel napájecího zdroje			
	Trh		Trh	
	AR	Z10M200A	JP	Z10M200J
	UK	Z10M200B	AU	Z10M200K
	CH	Z10M200C	CL	Z10M200L
	DK	Z10M200D	CN	Z10M200N
	Evropa	Z10M200E	BR	Z10M200S.01
	Evropa ¹	Z10M200E.OS	TW	Z10M200T
	IN	Z10M200H	US, CA	Z10M200U
	IL	Z10M200I	ZA	Z10M200Z

Délka 2 m včetně zástrčky

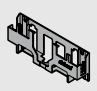
¹ Bez konektoru

-	Držák napájecího zdroje		
	Montáž na dno		
	Barva	Materiál	
	R7037	Plast	Z10NG000

Včetně víka

Pro napájecí zdroj SERVO-DRIVE 24 W

Alternativa

9	Držák napájecího zdroje		
	Montáž na stěnu		
	Barva	Materiál	
	WGR	Plast	Z10NG120

Pro napájecí zdroj SERVO-DRIVE 24 W

Příslušenství

-	Držák kabelu		
	Barva	Materiál	
	W	Plast	Z10K0009

Například pro zafixování rozvodného kabelu

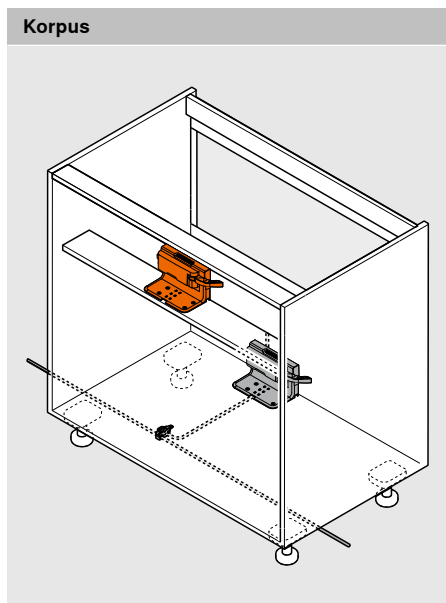
-	Stabilizace čela/dna		
	Barva	Materiál	
	R7037	Plast	Z96.10E1

Barva

R7037	RAL 7037 prachově šedá
W	Bílá
WGR	Bílošedá

Dřezová skříňka – příčný vlys – jednoduchý držák servo jednotky

Plánování



Pozice pohonné servo jednotky

X Montážní pozice pro vrtání otvorů
 A Odstup spodní hrany držáku pohonné servo jednotky a spodní hrany této servo jednotky

* Měřeno od přední hrany korpusu

Zadní stěna	Výška zadní stěny	A (mm)
Spojovací díl	N	28
	M K E	45

Doporučení

W Odstup přední hrany dna zásuvky a distančního dílu (mezikusu)

Doporučujeme pro smysluplné využití úložného prostoru:
 jmenovitá délka NL bočnic zvenku - jmenovitá délka NL bočnic zevnitř = min. 150 mm

Rozměry vrtání

Vlys

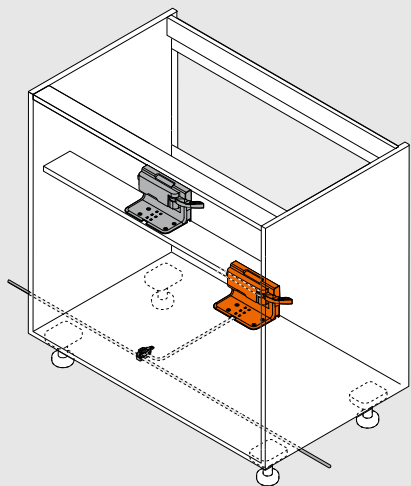
Zadní stěna	Výška zadní stěny	Světlná šířka korpusu LW (mm)	
		X (mm)	Z (mm)
Spojovací díl	N M K E	≥ 387	
		Jmenovitá délka NL zvenku (mm)	
		450–600	
		W + 27	LW / 2

BT Hloubka vrtání
 X Montážní pozice pro vrtání otvorů
 Z Míra odsazení

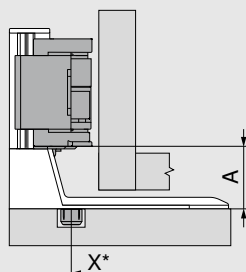
Dřezová skříňka – dno korpusu – jednoduchý držák pohonné servo jednotky

Plánování

Korpus



Pozice pohonné servo jednotky

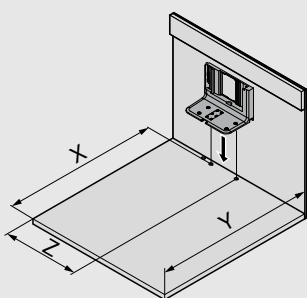


- X Montážní pozice pro vrtání otvorů
- A Odstup spodní hrany držáku pohonné servo jednotky až ke spodní hraně této servo jednotky
- * Měřeno od přední hrany korpusu

Výška zadní stěny	LW (mm)
	≥ 387
N	A (mm)
M K E	28
LW Světlná šířka korpusu	45

Rozměry vrtání

Dno korpusu



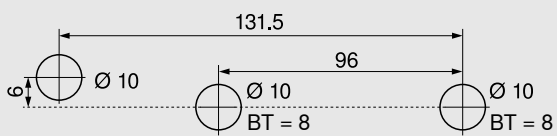
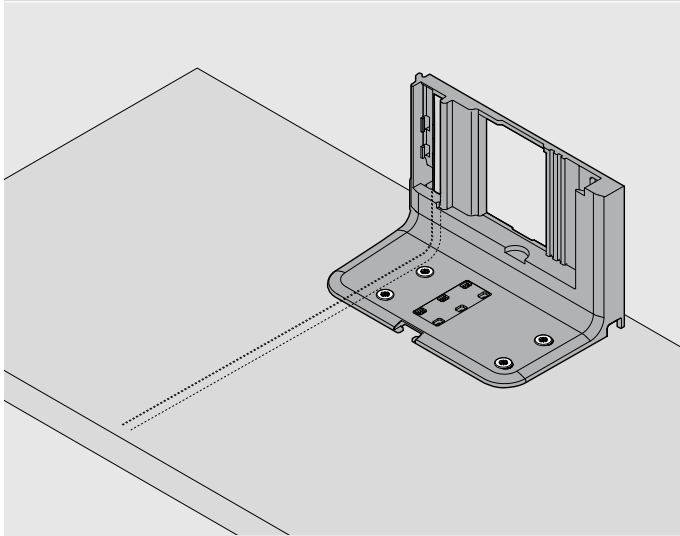
		Korpusová lišta s přesahem
X (mm)	NL + 19	NL - 31
Y (mm)	NL + 35	NL + 3
Z (mm)	LW / 2	LW / 2
LW	Světlná šířka korpusu	
NL	Jmenovitá délka	
X	Montážní pozice pro vrtání otvorů	
Y	Minimální potřebný prostor	
Z	Míra odsazení	

Dřezová skříňka – dno korpusu – jednoduchý držák pohonné servo jednotky

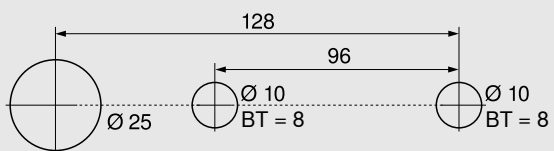
Plánování

Dno korpusu – schéma vyvrtávaných otvorů

Rozvod kabelů spodem



Alternativní schéma vyvrtání otvorů pro MINIPRESS top a MINIPRESS



BT Hloubka vrtání

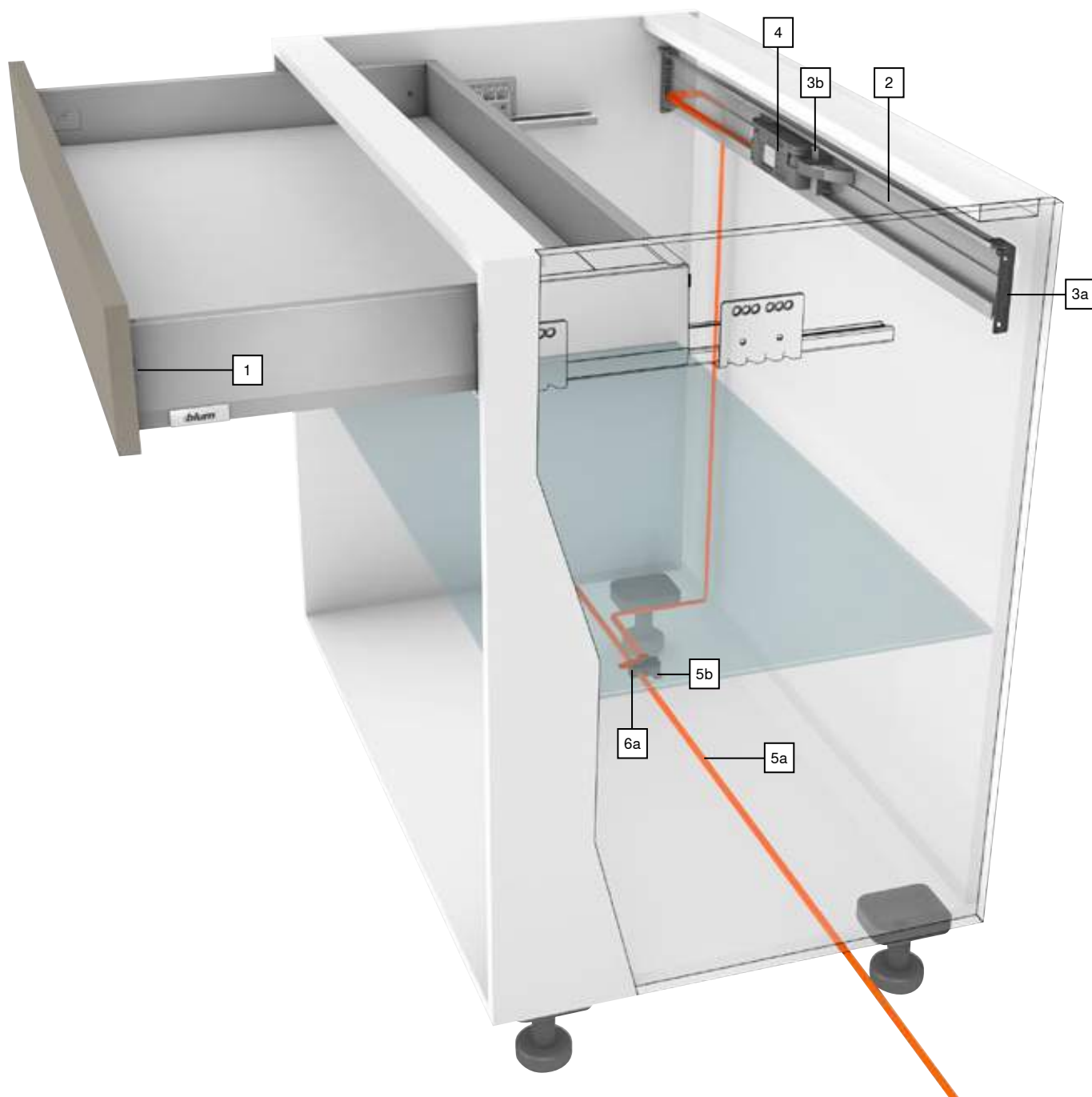
Zpracování čela

Distanční doraz Blum

Viz strana

95

Korpus s jedním samostatným výsuvným prvkem – horizontální nosník



Korpus s jedním samostatným výsuvným prvkem – horizontální nosník

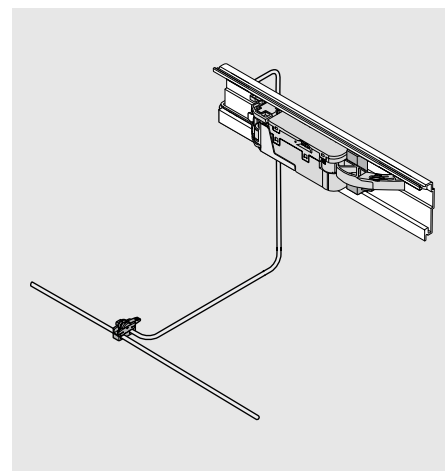
Výrobek



Popis

- Elektrický způsob otevírání v kombinaci s BLUMOTION – pro měkké a tiché zavírání
- S horizontálním nosníkem
- Pohonná servo jednotka a výsuv nejsou pevně spojeny
- Výsuvy se dají využít beze změny
- Rychlá montáž předmontovaných součástí

Rozvod kabelů



Informace k objednávání

1	Distanční doraz Blum		
		Ø (mm)	
		5	993.0530
8	993.0830.01		
Do výšky čela 300 mm použijte 2 ks.			
Od výšky čela 300 mm použijte 4 ks.			
U korpusové lišty MERIVOBX 70 kg použijte 4 ks.			
2	Horizontální nosník		
		Délka (mm)	
		1143	Z10T1143B
Pro šířku korpusu KB 275–1200 mm			
Hliník ke zkrácení			
Přířez	Světlá šířka korpusu LW -19 mm		
3	Držák horizont. nosníku + adaptér pro servo jednotku		
		Barva	Materiál
		R7037	Plast
Složení:			
3a	1 x	Držák nosníku vlevo/vpravo	
3b	1 x	Adaptér k nosníku pro pohonnou servo jednotku	
Je možné využít vruty do dřevotřísky a eurošrouby			
4	Pohonná servo jednotka		
		Barva	Materiál
		R7037	Plast
Včetně předmontovaného nástavce			

5	Rozvodný kabel SERVO-DRIVE a ochranná koncová krytka na kabel		
		Barva	Délka (m)
		S	8
Složení:			
5a	1 x	Rozvodný kabel SERVO-DRIVE	
5b	5 x	Ochranná koncová krytka na kabel	
Využití jako rozvodný kabel, kabel nosníku i komunikační kabel			
Ke zkrácení			
6	Svorka a ochranná koncová krytka na kabel		
		Barva	Materiál
		S	Plast
Složení:			
6a	1 x	Svorka	
5b	2 x	Ochranná koncová krytka na kabel	
Barva			
R7037	RAL 7037 prachově šedá		
S	Černá		

Korpus s jedním samostatným výsuvným prvkem – horizontální nosník

Informace k objednávání

Napájecí zdroj SERVO-DRIVE 24 W				
	A	Z10NE030A	F	Z10NE030F
	B	Z10NE030B	G	Z10NE030G
	C	Z10NE030C	H	Z10NE030H
	D	Z10NE030D	J	Z10NE030J
	E	Z10NE030E		

Včetně návodu k obsluze a návodu k montáži

Bez kabelu napájecího zdroje

Jazyková skupina

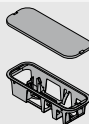
A	DE, EN, FR, IT, NL	F	BG, ET, LT, LV, RO, RU
B	DA, EN, FI, NO, SV	G	EN, ES, FR
C	EL, EN, HR, SL, SR, TR	H	EN, ZH
D	EN, ES, FR, IT, PT	J	JA
E	CS, HU, PL, SK		

Označení jazyků ve smyslu ISO-639

Kabel napájecího zdroje				
	Trh		Trh	
	AR	Z10M200A	JP	Z10M200J
	UK	Z10M200B	AU	Z10M200K
	CH	Z10M200C	CL	Z10M200L
	DK	Z10M200D	CN	Z10M200N
	Evropa	Z10M200E	BR	Z10M200S.01
	Evropa ¹	Z10M200E.OS	TW	Z10M200T
	IN	Z10M200H	US, CA	Z10M200U
	IL	Z10M200I	ZA	Z10M200Z

Délka 2 m včetně zástrčky

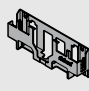
¹ Bez konektoru

Držák napájecího zdroje			
	Montáž na dno		
	Barva	Materiál	
	R7037	Plast	Z10NG000

Včetně víka

Pro napájecí zdroj SERVO-DRIVE 24 W

Alternativa

Držák napájecího zdroje			
	Montáž na stěnu		
	Barva	Materiál	
	WGR	Plast	Z10NG120

Pro napájecí zdroj SERVO-DRIVE 24 W

Příslušenství

Držák kabelu			
	Barva	Materiál	
	W	Plast	Z10K0009

Například pro zafixování rozvodného kabelu

Stabilizace čela/dna			
	Barva	Materiál	
	R7037	Plast	Z96.10E1

Sada COMBOX			
	Barva	Materiál	
	S	Plast	Z10ZC00A

Pro zamezení kolizí čel při využití SERVO-DRIVE u rohových skříněk

Vhodný od servo jednotky Z10A3000.02

Lze použít v kombinaci s Z10K300A

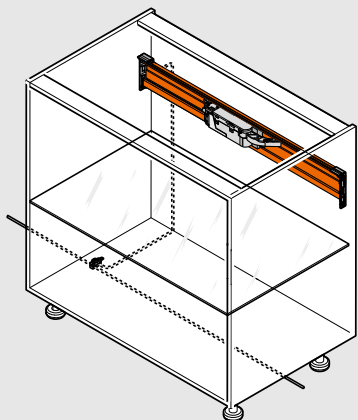
Včetně všech komponentů pro montáž a rozvod kabelů

Barva	
R7037	RAL 7037 prachově šedá
S	Černá
W	Bílá
WGR	Bílošedá

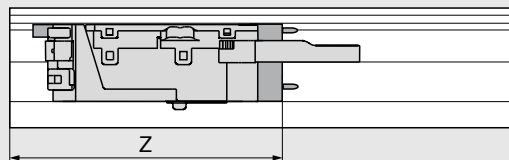
Korpus s jedním samostatným výsuvným prvkem – horizontální nosník

Plánování

Korpus



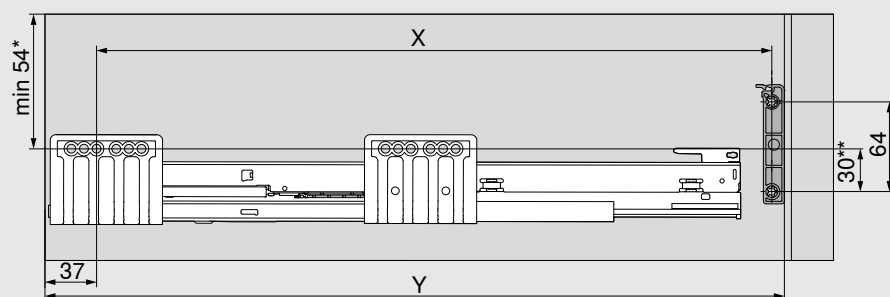
Pozice pohonné servo jednotky



Z Míra odsazení

Rozměry vrtání

Dno korpusu | Vlys



X (mm) NL - 9

Y (mm) NL + 37

NL Jmenovitá délka

X Montážní pozice pro vrtání otvorů

Y Minimální potřebný prostor

S danou montážní pozicí nosníku se dají otvírat tahem i stiskem jak výsuvné prvky s vloženými čílkami, tak i výsuvy s naloženými čely. Pro tento případ využití platí následující, obecně platné, konstrukční rozměry:

* Výška zadní stěny

N 32 mm

** Výška zadní stěny

N 45 mm

Světlá šířka korpusu LW (mm)

Výška zadní stěny	242–266		267–286		287–316		317–386		≥ 387	
	Z (mm)	H.	Z (mm)	H.	Z (mm)	H.	Z (mm)	H.	Z (mm)	H.
N	–	–	177	×	177	●	177	●	LW/2	●
M K E	–	–	177	×	177	●	177	●	LW/2	●

H. Nástavec servo pohonu

LW Světla šířka korpusu

Z Míra odsazení

– Není možné

● Nutné

× Odstranit

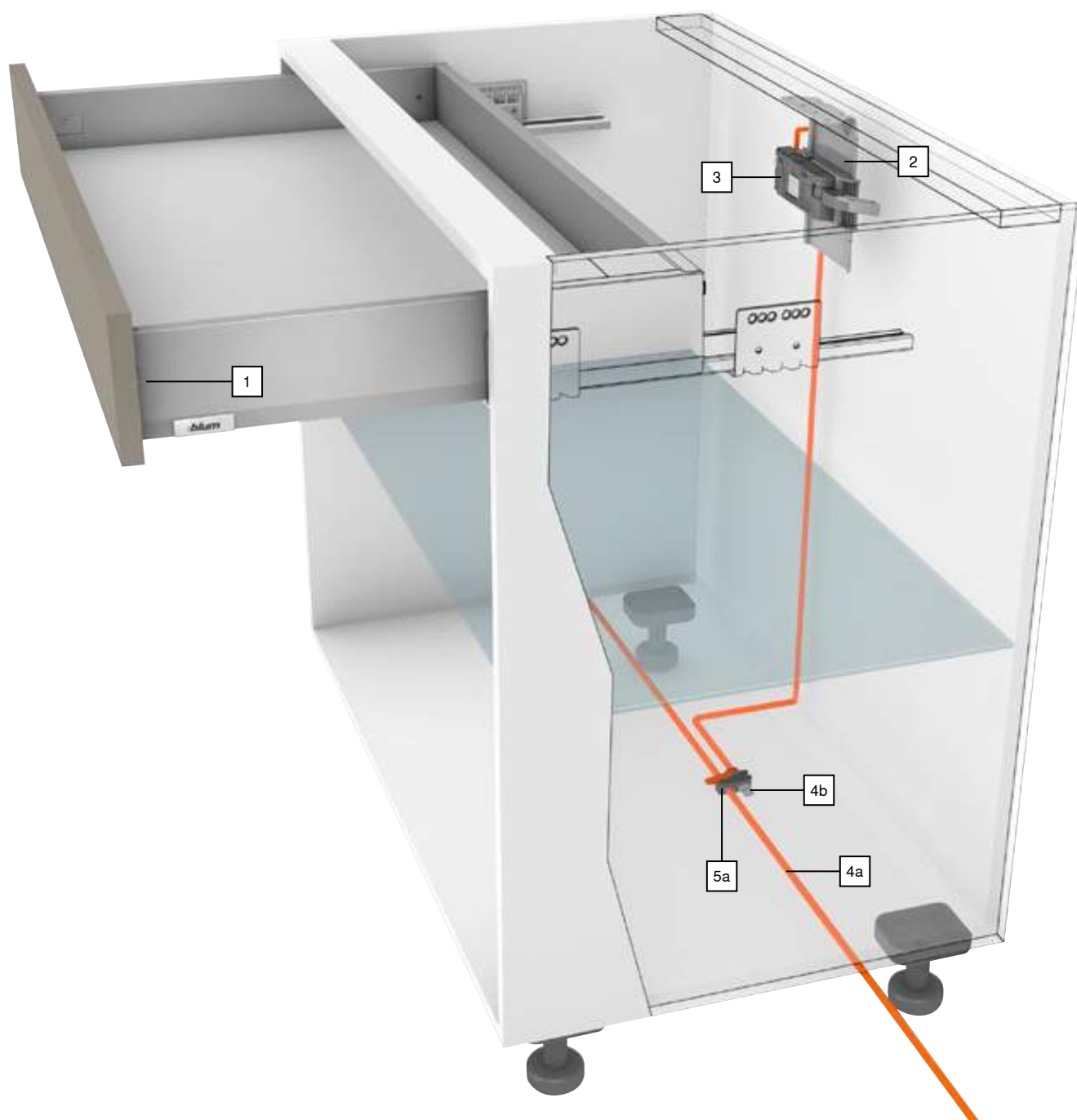
Zpracování čela

Distanční doraz Blum

Viz strana

95

Korpus s jedním samostatným výsuvným prvkem – držák servo jednotky shora



Korpus s jedním samostatným výsuvným prvkem – držák servo jednotky shora

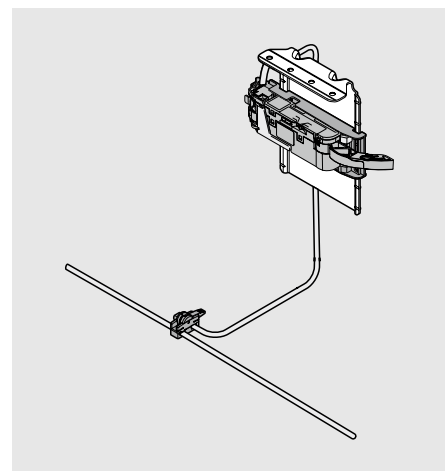
Výrobek



Popis

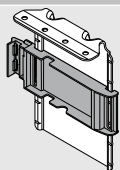
- Elektrický způsob otvírání v kombinaci s BLUMOTION – pro měkké a tiché zavírání
- S držákem servo jednotky nahoře
- Pohonná servo jednotka a výsuv nejsou pevně spojeny
- Výsuvy se dají využít beze změny
- Rychlá montáž předmontovaných součástí

Rozvod kabelů




Informace k objednávání

1	Distanční doraz Blum		
	Ø (mm)		
	5		993.0530
	8		993.0830.01
Do výšky čela 300 mm použijte 2 ks.			
Od výšky čela 300 mm použijte 4 ks.			
U korpusové lišty MERIVOBX 70 kg použijte 4 ks.			

2	Držák servo jednotky nahoře		
	Barva	Materiál	
	R7037/ZN	Ocel	Z10D6252
Včetně předmontovaného adaptéru pro pohonnou servo jednotku			

3	Pohonná servo jednotka		
	Barva	Materiál	
	R7037	Plast	Z10A3000.03
Včetně předmontovaného nástavce			

4	Rozvodný kabel SERVO-DRIVE a ochranná koncová krytka na kabel		
	Barva	Délka (m)	
	S	8	Z10K800AE

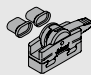
Složení:

4a 1 x Rozvodný kabel SERVO-DRIVE

4b 5 x Ochranná koncová krytka na kabel

Využití jako rozvodný kabel, kabel nosníku i komunikační kabel

Ke zkrácení

5	Svorka a ochranná koncová krytka na kabel		
	Barva	Materiál	
	S	Plast	Z10V100E.01
Složení:			
5a	1 x	Svorka	
4b	2 x	Ochranná koncová krytka na kabel	

Barva

R7037	RAL 7037 prachově šedá
S	Černá
ZN	Pozinkovaná

Korpus s jedním samostatným výsuvným prvkem – držák servo jednotky shora

Informace k objednávání

Napájecí zdroj SERVO-DRIVE 24 W				
	A	Z10NE030A	F	Z10NE030F
	B	Z10NE030B	G	Z10NE030G
	C	Z10NE030C	H	Z10NE030H
	D	Z10NE030D	J	Z10NE030J
	E	Z10NE030E		

Včetně návodu k obsluze a návodu k montáži

Bez kabelu napájecího zdroje

Jazyková skupina

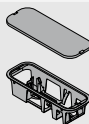
A	DE, EN, FR, IT, NL	F	BG, ET, LT, LV, RO, RU
B	DA, EN, FI, NO, SV	G	EN, ES, FR
C	EL, EN, HR, SL, SR, TR	H	EN, ZH
D	EN, ES, FR, IT, PT	J	JA
E	CS, HU, PL, SK		

Označení jazyků ve smyslu ISO-639

Kabel napájecího zdroje				
	Trh		Trh	
	AR	Z10M200A	JP	Z10M200J
	UK	Z10M200B	AU	Z10M200K
	CH	Z10M200C	CL	Z10M200L
	DK	Z10M200D	CN	Z10M200N
	Evropa	Z10M200E	BR	Z10M200S.01
	Evropa ¹	Z10M200E.OS	TW	Z10M200T
	IN	Z10M200H	US, CA	Z10M200U
	IL	Z10M200I	ZA	Z10M200Z

Délka 2 m včetně zástrčky

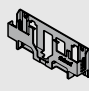
¹ Bez konektoru

Držák napájecího zdroje			
	Montáž na dno		
	Barva	Materiál	
	R7037	Plast	Z10NG000

Včetně víka

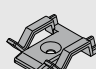
Pro napájecí zdroj SERVO-DRIVE 24 W

Alternativa

Držák napájecího zdroje			
	Montáž na stěnu		
	Barva	Materiál	
	WGR	Plast	Z10NG120

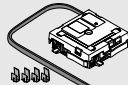
Pro napájecí zdroj SERVO-DRIVE 24 W

Příslušenství

Držák kabelu			
	Barva	Materiál	
	W	Plast	Z10K0009

Například pro zafixování rozvodného kabelu

Stabilizace čela/dna			
	Barva	Materiál	
	R7037	Plast	Z96.10E1

Sada COMBOX			
	Barva	Materiál	
	S	Plast	Z10ZC00A

Pro zamezení kolizí čel při využití SERVO-DRIVE u rohových skříněk

Vhodný od servo jednotky Z10A3000.02

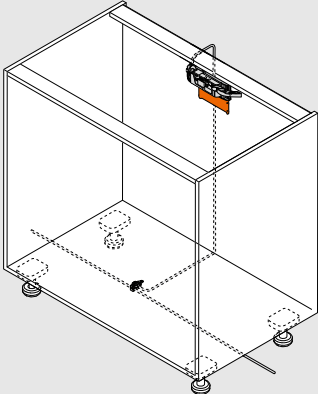
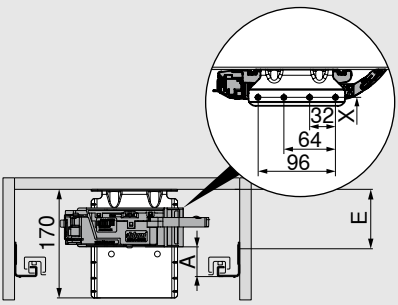
Lze použít v kombinaci s Z10K300A

Včetně všech komponentů pro montáž a rozvod kabelů

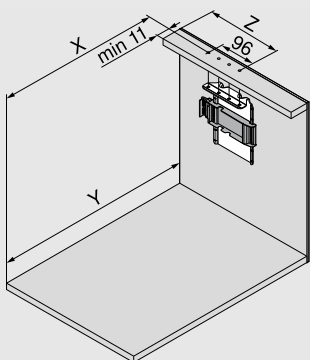
Barva	
R7037	RAL 7037 prachově šedá
S	Černá
W	Bílá
WGR	Bílošedá

Korpus s jedním samostatným výsuvným prvkem – držák servo jednotky shora

Plánování

Korpus	Pozice pohonné servo jednotky
	
	X Montážní pozice pro vrtání otvorů
	A Odstup spodní hrany korpusové lišty a spodní hrany pohonné servo jednotky
	E Odstup spodní hrany půdy korpusu od pozice pro našroubování korpusové lišty
	Z důvodu pevnosti je nutné spojit vlys s pracovní deskou.

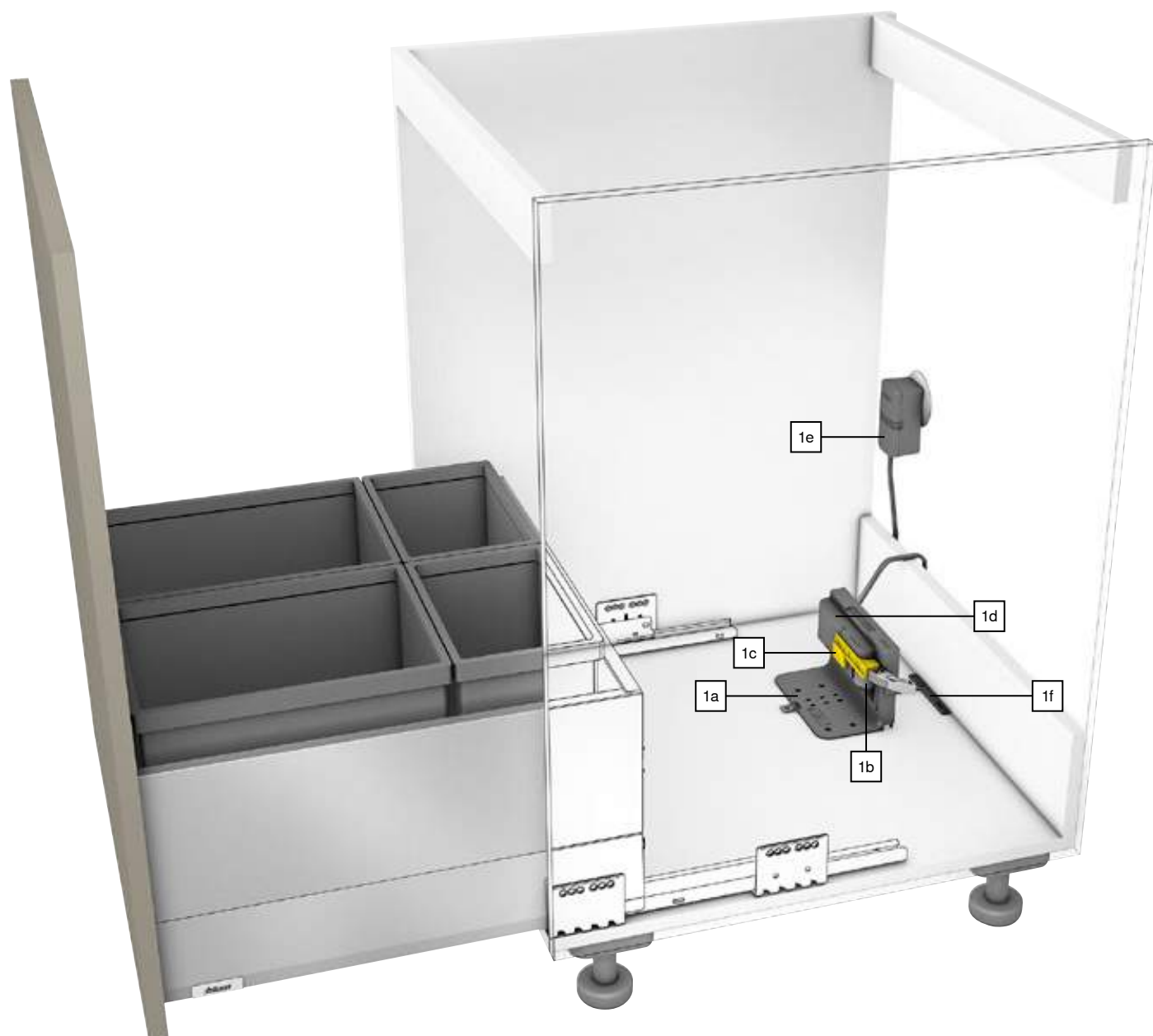
Pozice servo pohonu	Světlá šířka korpusu LW (mm)											
	242–266			267–286			287–316			≥ 317		
	A (mm)	E min. (mm)	E max. (mm)	A (mm)	E min. (mm)	E max. (mm)	A (mm)	E min. (mm)	E max. (mm)	A (mm)	E min. (mm)	E max. (mm)
Výška zadní stěny												
N	–	–	–	28	50	139	28	50	139	28	50	139
M K E	–	–	–	45	67	157	45	67	157	45	67	157
A	Odstup spodní hrany korpusové lišty a spodní hrany pohonné servo jednotky											
E	Odstup spodní hrany půdy korpusu od pozice pro našroubování korpusové lišty											
–	Není možné											

Rozměry vrtání	
Vlys	
	X (mm) NL - 1
	Y (mm) NL + 34
	NL Jmenovitá délka
	X Montážní pozice pro vrtání otvorů
	Y Minimální potřebný prostor
	Z Míra odsazení
	S danou montážní pozicí nosníku se dají otvírat tahem i stiskem jak výsuvné prvky s vloženými čílkami, tak i výsuvy s naloženými čely. Pro tento případ využití platí následující všeobecně platné konstrukční rozměry:

Pozice servo pohonu	Světlá šířka korpusu LW (mm)									
	242–266		267–286		287–316		317–386		≥ 387	
	Z (mm)	H.	Z (mm)	H.	Z (mm)	H.	Z (mm)	H.	Z (mm)	H.
Výška zadní stěny										
N	–	–	174	×	174	●	174	●	LW/2	●
M K E	–	–	174	×	174	●	174	●	LW/2	●
H.	Nástavec servo pohonu				LW Světlá šířka korpusu					
Z	Míra odsazení				– Není možné					
●	Nutné				×					

Zpracování čela
Distanční doraz Blum
Viz strana

Stojící odpadkové koše



Stojící odpadkové koše

Výrobek



Popis

- Elektrický způsob otevírání v kombinaci s BLUMOTION – pro měkké a tiché zavírání
- Vhodný pro samostatná využití
- Pro stojící odpadkové koše
- Ideální rovněž pro renovaci
- Pohonná servo jednotka a výsuv nejsou pevně spojeny
- Výsuvy se dají využít beze změny
- Snadná a rychlá montáž předmontovaných součástí

Potřebný prostor

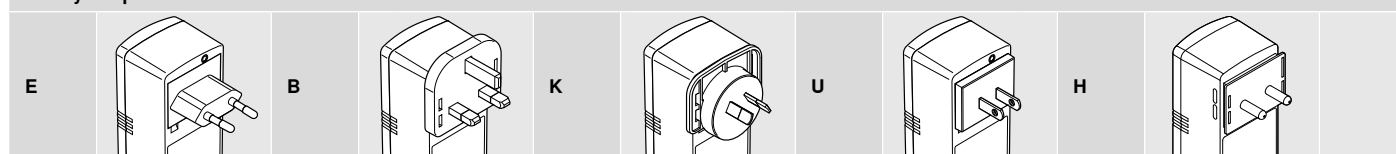


Informace k objednávání

Sada SERVO-DRIVE uno

	Síťový adaptér	Jazyková skupina		Síťový adaptér	Jazyková skupina	
	E	A	Z10NA30EA	B	A	Z10NA30BA
	E	B	Z10NA30EB	K	D	Z10NA30KD
	E	C	Z10NA30EC	U	G	Z10NA30UG
	E	E	Z10NA30ED	U	J	Z10NA30UJ
	E	E	Z10NA30EE	H	D	Z10NA30HD
	E	F	Z10NA30EF			

Síťový adaptér



Pro podrobný seznam jednotlivých odbytí viz celkový katalog firmy BLUM, kapitola Informace.

Jazyková skupina

A	DE, EN, FR, IT, NL	B	DA, EN, FI, NO, SV	C	EL, EN, HR, SL, SR, TR	D	EN, ES, FR, IT, PT
E	CS, HU, PL, SK	F	BG, ET, LT, LV, RO, RU	G	EN, ES, FR	J	JA

☎ Další kombinace na objednávku

Předmontovaná sada

Složení:

-	2 x	Distanční doraz Blum
1a	1 x	Jednoduchý držák servo jednotky
1b	1 x	Pohonná servo jednotka
1c	1 x	Ochranná přepravní pojistka
1d	1 x	Ochranný obal proti kapající vodě
1e	1 x	Napájecí zdroj SERVO-DRIVE se zástrčkou 12 W
1f	1 x	Montážní pomůcka
-	7 x	Šrouby pro distanční dorazy Blum a držák servo jednotky
-	1 x	Návod k montáži
-	1 x	Návod k obsluze

Stojící odpadkové koše

Plánování

Korpus	Pozice pohonné servo jednotky	Světlá šířka korpusu LW (mm)	
		≥ 387	
		A min. (mm)	A max. (mm)
		28	45
		A Odstup spodní hrany korpusové lišty až ke spodní hraně pohonné servo jednotky	

Rozměry vrtání			
Dno korpusu			
	Světlá šířka korpusu LW (mm)		
	≥ 387		
	X (mm)	Y (mm)	Z (mm)
	NL - 45	NL + 35	LW / 2
Korpusová lišta s přesahem			
X (mm)	Y (mm)	Z (mm)	
NL - 95	NL + 3	LW / 2	
NL Jmenovitá délka			
X Montážní pozice pro vrtání otvorů			
Y Minimální potřebný prostor			
Z Míra odsazení			

Informace o SERVO-DRIVE

Zpracování čela

Distanční doraz Blum

Distanční doraz firmy Blum zajišťuje potřebný prostor pro spuštění v hodnotě 2 mm.

V případě využití korpusové lišty MERIBOX 70 kg namontujte 4 distanční dorazy Blum.

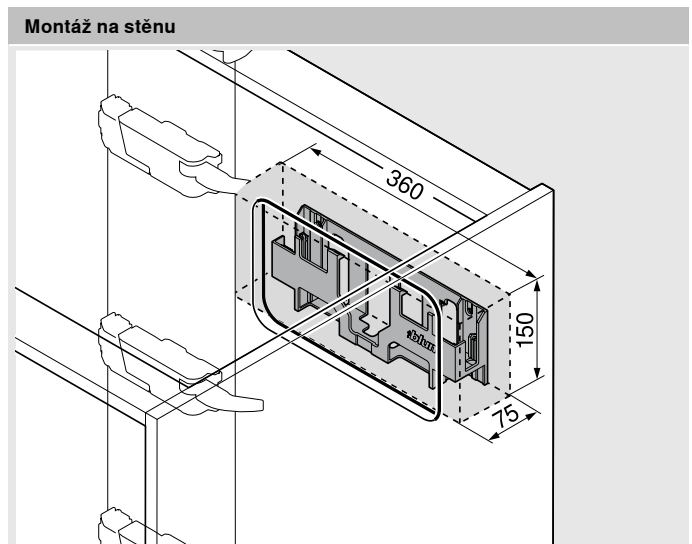
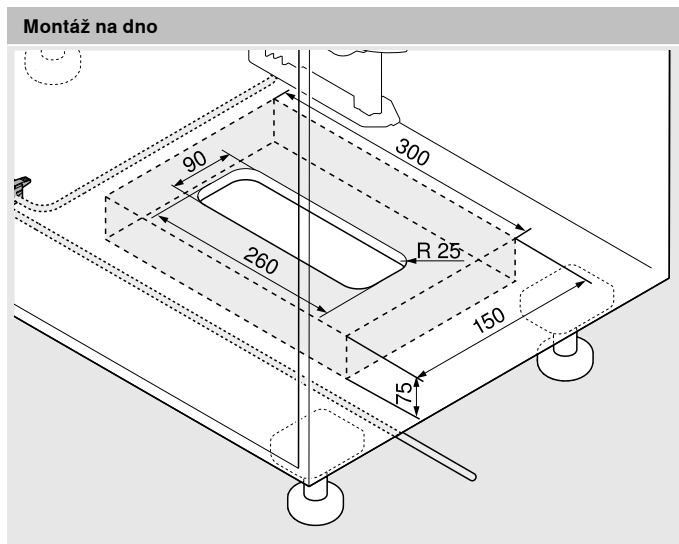
Pro optimální funkci spuštění v případě výšky čela $FH > 300$ mm využijte stabilizaci čela.

FA	Přesah čela
FH	Výška čela

Pohonná servo jednotka

Nástavec servo pohonu

Potřebný prostor a bezpečný odstup – držák napájecího zdroje



Pozor



Dodržujte bezpečnou vzdálenost 30 mm od spodní hrany (montáž na dno korpusu), popř. přední hrany (montáž na stěnu) a bočních okrajů držáku napájecího zdroje od sousedních prvků! Zajistěte cirkulaci vzduchu, jinak hrozí přehřátí napájecího zdroje SERVO-DRIVE!

Montáž, seřízení a demontáž



www.blum.com/servodrive1

Výrobek



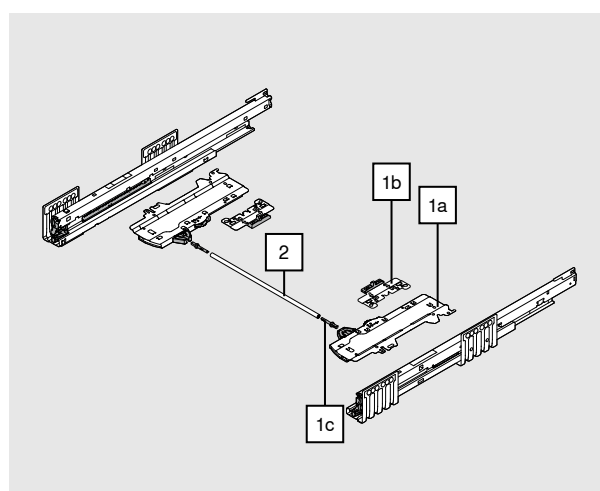
Popis

- Mechanický způsob otvírání TIP-ON v kombinaci s BLUMOTION pro měkké a tiché zavírání
- Malá mezera čela 2.5 mm
- Obrovský prostor pro velký rozsah spuštění
- Volitelná synchronizace od světlé šířky korpusu LW 243 mm – obecně doporučujeme využít synchronizaci vždy.
- Možnost nastavení čela ve 4 směrech

Informace k objednávání

1 Sada TIP-ON BLUMOTION					
Moduly TIP-ON BLUMOTION jsou adaptovány na příslušné hodnoty hmotnosti a jmenovité délky a tudíž existují v různých silných provedeních. Pro snadnější rozlišování má každé provedení jinou barvu. Unášec je univerzálním způsobem využitelný pro všechny moduly TIP-ON BLUMOTION.					
NL (mm)	Jednotka	Korpusová lišta (kg)	Hmotnost ¹ (kg)		
270–300	S0 Bílá	40	≤ 10		T60H4040
270–300	S1 Světle šedá	40	> 10–20		T60H4140
350–600	L1 Světle šedá	40	² ≤ 20		T60H4340
350–600	L3 Prachově šedá	40	² 15–40		T60H4540
450–600	L5 Černá	70	³ 35–70		T60H4570
Složení:					
1a	1 x	Modul TIP-ON BLUMOTION vlevo/vpravo			
1b	1 x	Symetrický unášec TIP-ON BLUMOTION			
1c	2 x	Synchronizační adaptér TIP-ON BLUMOTION			
Světlá šířka korpusu LW ≥ 297 mm					
¹	Doporučené hodnoty hmotnosti (celková hmotnost výsuvu) pro optimální funkci otvírání a zavírání				
²	Kombinovatelné pouze s korpusovou lištou pro 40 kg				
³	Doporučení: kombinujte pouze s korpusovou lištou pro 70 kg.				
Správnou jednotku TIP-ON BLUMOTION najdete s pomocí konfigurátoru produktů na adrese www.blum.com/configurator					

Světlá šířka korpusu LW ≥ 297 mm		
2	Hřídel synchronizace TIP-ON BLUMOTION	
	Provedení	Barva
	Kulatá	Šedá
T60.1125W		
V kombinaci s 1c 2 x T60.000D		
Vhodná až po světlou šířku korpusu LW 1370 mm		
Upozornění		
Pro optimální funkci a větší prostor pro rozsah spuštění doporučujeme všeobecně využít synchronizaci.		
Přířez	Světlá šířka korpusu LW - 250 mm	



Světlá šířka korpusu LW 243 – 296 mm

Synchronizace TIP-ON BLUMOTION

	Provedení	Barva
	Čtyřhranná	RAL 7035 světle šedá
		T60.300D
Přířez	Světlá šířka korpusu LW - 224 mm	

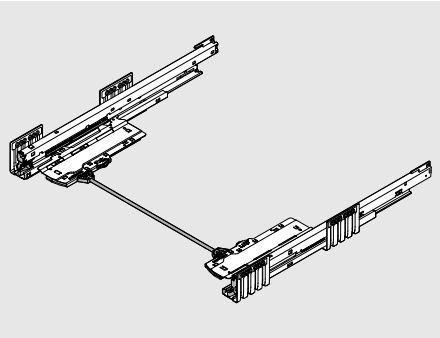
Příslušenství

Světlá šířka korpusu LW ≥ 297 mm

1c	Synchronizační adaptér TIP-ON BLUMOTION	
	Provedení	Barva
	Symetrický	RAL 7035 světle šedá
		T60.000D
Objednávejte 2 x		

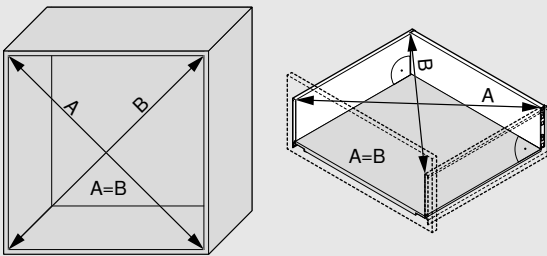
Kontrolní a nastavovací šablona pro TIP-ON BLUMOTION

	Mezera čela FS (mm)	Barva
	2.5	Oranžová
		65.5627



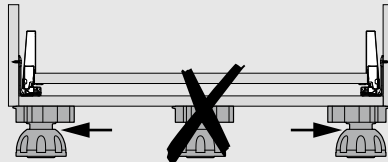
- TIP-ON BLUMOTION pro MERIVOBX realizujeme se standardními rozměry pro plánování MERIVOBX.
- Následující grafická zobrazení pro plánování jsou ilustračně vygenerována pro zásuvku s výškou M.

Konstrukce nábytku

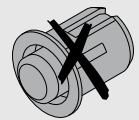


Minimální mezera čela 2.5 mm vyžaduje naprosto přesnou výrobu, t.j. dodržet plánované rozměry a přesnost úhlů.

Noha soklu



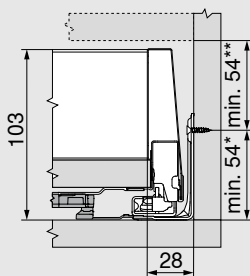
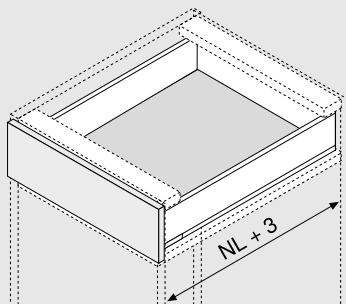
Zpracování čela



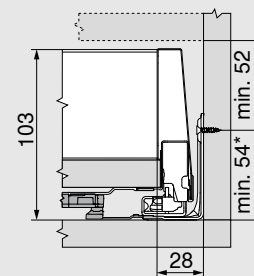
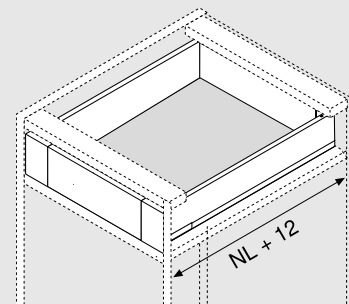
U TIP-ON BLUMOTION nesmí být namontovány žádné dorazové čočky!

Potřebný prostor v korpusu

Zásuvka/čelní výsuv



Vnitřní zásuvka/vnitřní výsuv



* + 1 mm při instalaci korpusové lišty před smontováním korpusu

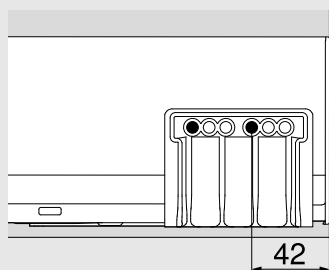
** Včetně seřízení a nastavení sklonu 2 mm

Kombinace unašeče (Z17.0M06) a pouzdra unašeče (ZIF.7002) v kombinaci s TIP-ON BLUMOTION není možná.

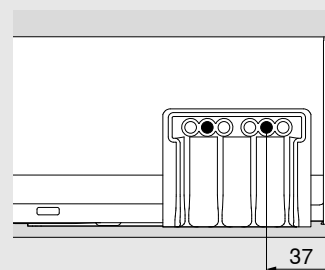
NL Jmenovitá délka

Plánování

Pozice šroubu – vnitřní zásuvka | vnitřní výsuv

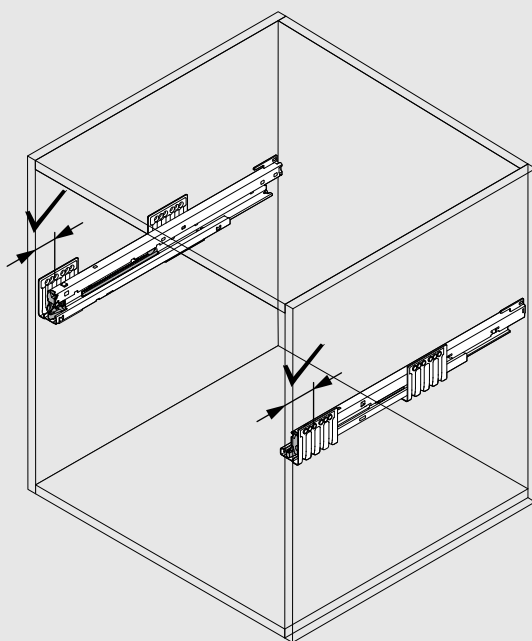


Varianta 1



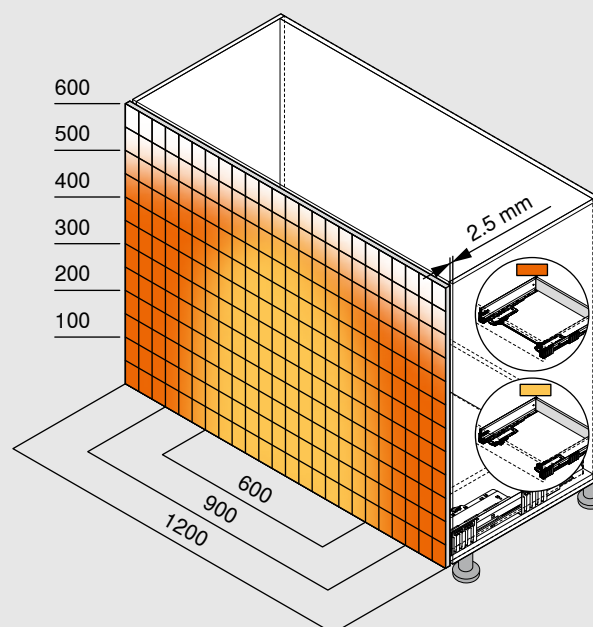
Varianta 2

Pozice hloubky



Rovněž je nutná přesná pozice hloubky obou korpusových lišt.

Rozsah spuštění



Rozsah spuštění

- Se synchronizací
- Bez synchronizace

Minimální mezera čela (mm)	2.5
-----------------------------------	-----

Pro optimální funkci a větší prostor pro rozsah spuštění doporučujeme všeobecně využít synchronizaci.

Příklad pro výšku E, jmenovitou délku NL 500 mm

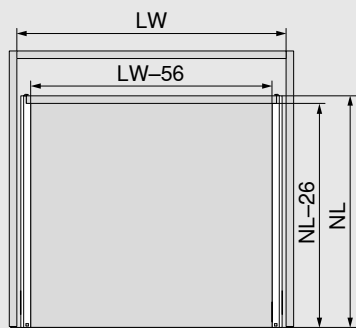
Montáž, seřízení a demontáž



www.blum.com/tobmvx

Míry přířezů

Rozměry přířezů pro příborník

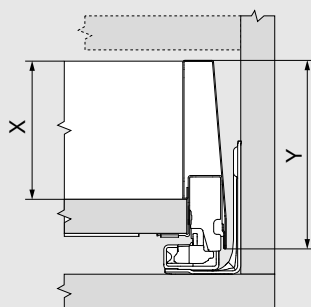


Délka

Jmenovitá délka NL bočnice - 26 mm

Šířka

Světlá šířka korpusu LW - 56 mm



X výška bočnice zevnitř

Výška N - 44.5 mm

Výška M - 67 mm

Výška K - 105 mm

Výška E - 168 mm

Y výška bočnice zvenku

Výška N - 68.5 mm

Výška M - 91 mm

Výška K - 129 mm

Výška E - 192 mm

Materiál a barva

Design ocel



Více informací k
AMBIA-LINE

[www.blum.com/
ambialine](http://www.blum.com/ambialine)

Barvy



Materiál a barva

Design dřevo



Více informací k
AMBIA-LINE

[www.blum.com/
ambialine](http://www.blum.com/ambialine)

Barvy



* Dostupné od roku 2023,
do té doby terra černá matná

Příborník

Design ocel



- Soft-touch opláštění misek
- Speciální opláštění pro tlumení hluku
- Lze umístit libovolně dle vlastního uvážení, bezpečná stabilita
- Vhodná pro zásuvku MERIVOBOX s hodnotami výšky M a K
- Využitelný pro jmenovité délky 450 až 600 mm
- Výška rámečků 50 mm
- Materiál: ocel, práškováná lakem

Informace k objednávání

Příborník					
	Jmenovitá délka (mm)	Šířka (mm)	SW-M / OG-M	IG-M	OG-M
	450	300	ZC7S450BS3		
	500	300	ZC7S500BS3		
	550	300	ZC7S550BS3		
	600	300	ZC7S600BS3		

Příborník

Design dřevo



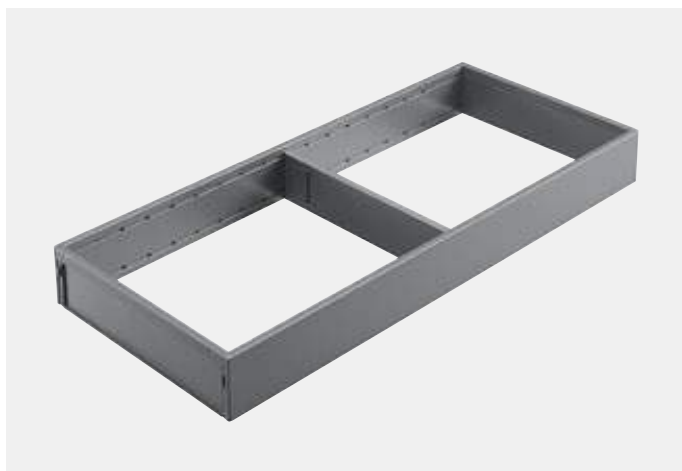
- Lze umístit libovolně dle vlastního uvážení, bezpečná stabilita
- Vhodná pro zásuvku MERIVOBX s hodnotami výšky M a K
- Využitelný pro jmenovité délky 450 až 600 mm
- Výška rámečků 50 mm
- Materiál: dekor dřevo/ocel

Informace k objednávání

Příborník					
	Jmenovitá délka (mm)	Šířka (mm)	E01S/SW-M	E02G/OG-M	N01T/CS-M
	450	300	ZC7S450BH3		
	500	300	ZC7S500BH3		
	550	300	ZC7S550BH3		
	600	300	ZC7S600BH3		

Zásuvkový rámeček

Design ocel



- Elegantní štíhlý design
- Lze umístit libovolně dle vlastního uvážení, bezpečná stabilita
- Variabilní příčky, sladěné s uloženými předměty, můžete přestavovat bez nářadí v rastru otvorů.
- Řezačka potravinové fólie a držák na nože využitelné volitelně
- Vhodná pro zásuvku MERIVOBX s hodnotami výšky M a K
- Využitelné pro jmenovité délky 270 až 600 mm
- Výška rámečků 50 mm
- Materiál: ocel, práškováná lakem

Informace k objednávání

Zásuvkové rámečky pro jmenovitou délku od 270 mm

	Jmenovitá délka (mm)	Šířka (mm)	SW-M	IG-M	OG-M
	270–400	242	ZC7S300RSU		

Včetně magnetu pro připojení k bočnici nebo ocelové zadní stěně



Profilovaný adaptér pro připojení k dřevěné zadní stěně (volitelně)

	Výška	Šířka (mm)	SW-M	IG-M	OG-M
	M	242	ZC7A0U0M		
	K	242	ZC7A0U0K		

Doporučeno od jmenovité délky 350 mm

Zásuvkový rámeček

	Jmenovitá délka (mm)	Šířka (mm)	SW-M	IG-M	OG-M
	450	100	ZC7S450RS1		
	500	100	ZC7S500RS1		
	550	100	ZC7S550RS1		
	600	100	ZC7S600RS1		

	450	200	ZC7S450RS2		
	500	200	ZC7S500RS2		
	550	200	ZC7S550RS2		
	600	200	ZC7S600RS2		

Příčka

	Výška (mm)	Šířka (mm)	SW-M	IG-M	OG-M
	50	100	ZC7Q010SS		
	50	200	ZC7Q020SS		
		50	242	ZC7Q0U0SS	

Zásuvkový rámeček

Design dřevo



- Eleganční štíhlý design
- Lze umístit libovolně dle vlastního uvážení, bezpečná stabilita
- Variabilní příčky, sladěné s uloženými předměty, můžete přestavovat bez nářadí v rastru otvorů.
- Řezačka potravinové fólie a držák na nože využitelné volitelně
- Vhodný pro zásuvku MERIVOBOX s hodnotami výšky M a K
- Využitelný pro jmenovité délky 270 až 600 mm
- Výška rámečků 50 mm
- Materiál: dekor dřevo/ocel

Informace k objednávání

Zásuvkové rámečky pro jmenovitou délku od 270 mm

	Jmenovitá délka (mm)	Šířka (mm)	E01S/SW-M	E02G/OG-M	N01T/CS-M
	270–400	242	ZC7S300RHU		

Zásuvkový rámeček

	Jmenovitá délka (mm)	Šířka (mm)	E01S/SW-M	E02G/OG-M	N01T/CS-M	
		450	100	ZC7S450RH1		
500		100	ZC7S500RH1			
550		100	ZC7S550RH1			
	600	100	ZC7S600RH1			
		450	200	ZC7S450RH2		
		500	200	ZC7S500RH2		
		550	200	ZC7S550RH2		
	600	200	ZC7S600RH2			

Příčka s pružinou

	Výška (mm)	Šířka (mm)	E01S	E02G	N01T
	50	100	ZC7Q010SH		
	50	200	ZC7Q020SH		
		242	ZC7Q000SH		



Rámečky pro čelní výsuv



Design ocel



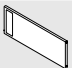
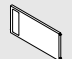
- Eleganční štíhlý design
- Lze umístit libovolně dle vlastního uvážení, bezpečná stabilita
- Variabilní příčky, sladěné s uloženými předměty, můžete přestavovat bez nářadí v rastru otvorů.
- Využití stojánku na kořenky je volitelné
- Vhodné pro čelní výsuv MERIVOBX a vnitřní výsuv s výškou C
- Využitelné pro jmenovité délky 270 až 600 mm
- Výška rámečků 110 mm
- Materiál: ocel, práškováná lakem

Informace k objednávání

Rámeček pro čelní výsuv					
	Jmenovitá délka (mm)	Šířka (mm)	SW-M	IG-M	OG-M
	270–600	242	ZC7F300RSU		
	400–600	218	ZC7F400RSP		

Profilovaný adaptér pro připojení k dřevěné zadní stěně (volitelně)					
	Výška	Šířka (mm)	SW-M	IG-M	OG-M
	E	242	ZC7A0U0C		
	E	218	ZC7A0P0C		

Doporučeno od jmenovité délky 350 mm

Příčka					
	Výška (mm)	Šířka (mm)	SW-M	IG-M	OG-M
	110	242	ZC7Q0U0FS		
	110	218	ZC7Q0P0FS		



Rámečky pro čelní výsuv



Design dřevo



- Eleganční štíhlý design
- Lze umístit libovolně dle vlastního uvážení, bezpečná stabilita
- Variabilní příčky, sladěné s uloženými předměty, můžete přestavovat bez nářadí v rastru otvorů.
- Využití stojánku na kořenky je volitelné
- Vhodné pro čelní výsuv MERIVOBX a vnitřní výsuv s výškou C
- Využitelné pro jmenovité délky 270 až 600 mm
- Výška rámečků 110 mm
- Materiál: dekor dřevo/ocel

Informace k objednávání

Rámeček pro čelní výsuv					
	Jmenovitá délka (mm)	Šířka (mm)	E01S/SW-M	E02G/OG-M	N01T/CS-M
		270–600	242	ZC7F300RHU	
	400–600	218	ZC7F400RHP		

Příčka s pružinou					
	Výška (mm)	Šířka (mm)	E01S	E02G	N01T
		110	242	ZC7Q0U0FH	
	110	218	ZC7Q0P0FH		


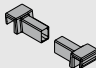
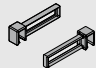
Příčný reling AMBIA-LINE

Design ocel



- Příčný reling z hliníku ke zkrácení
- Nastavitelný libovolně dle vlastního uvážení, bezpečná stabilita
- Vhodný pro čelní výsuv MERIVOBX a vnitřní výsuv s výškou E

Informace k objednávání

Příčný reling ke zkrácení				
	Délka (mm)	SW-M	IG-M	OG-M
	1059	ZR4.1059U		
Vhodný pro šířku korpusu až 1200 mm				
Ke zkrácení				
Přířez:	Světlá šířka korpusu LW - 111 mm			
Úchytky				
		SW-M	IG-M	OG-M
	Reling, reling se zásuvným prvkem, BOXCAP, E bočnice	ZC4U10E0		
	Zásuvný prvek BOXCOVER	ZC4U11E0		
Podélné dělení				
	Délka (mm)	SW-M	IG-M	OG-M
	84	ZC4U10F0		

Souprava na láhve

Design ocel



- Souprava na láhve v kombinaci se zásuvkovými rámečky od jmenovité délky 450 mm v designu ocel
- Nastavitelná libovolně dle vlastního uvážení, bezpečná stabilita
- Vhodná pro čelní výsuv MERIVOBX s výškou E
- Konstrukční výška 140 mm (zásuvkové rámečky se soupravou na láhve)
- Materiál: ocel, práškováná lakem

Informace k objednávání

Souprava na láhve					
	Jmenovitá délka (mm)	Šířka (mm)	SW-M	IG-M	OG-M
	od 450	100	ZC7B0100S		
	od 450	200	ZC7B0200S		

Není vhodná pro vnitřní výsuv.

Zásuvkové rámečky – úzké					
	Jmenovitá délka (mm)	Šířka (mm)	SW-M	IG-M	OG-M
	450	100	ZC7S450RS1		
500	100	ZC7S500RS1			
550	100	ZC7S550RS1			
	600	100	ZC7S600RS1		

Zásuvkové rámečky – široké					
	Jmenovitá délka (mm)	Šířka (mm)	SW-M	IG-M	OG-M
	450	200	ZC7S450RS2		
500	200	ZC7S500RS2			
550	200	ZC7S550RS2			
	600	200	ZC7S600RS2		

Pomůcky do kuchyně



Pomůcky do kuchyně AMBIA-LINE mají překrásné tvary a spojují dokonalý design s promyšlenými funkcemi. Protože s držáky nožů, držáky na talíře, se stojánky na kořenky a řezačkami potravinových fólií zavládl v kuchyni nádherný pořádek. S každým sáhnutím po některé z pomůcek hned uchopíte tu správnou, protože jsou všechny kuchyňské potřeby uloženy ve výsuvu naprosto přehledně, proto jsou důmyslné a ihned po ruce.



Pomůcky do kuchyně

Montáž, seřízení a demontáž


www.blum.com/ambialine-accessories

Informace k objednávání

Držák nožů

	Délka (mm)	Šířka (mm)	OG-M
	409	187	ZC7M0200
Pro 9 nožů			
Pro zásuvku s výškou M a výškou K			
Od jmenovité délky 450 mm			


Řezačka potravinové fólie

	Délka (mm)	Šířka (mm)	OG-M
	409	187	ZC7C0000
Dvojcenný modul, fólie na ukládání čerstvých potravin a alufólie, s fólií			ZC7C0001
Dvojcenný modul, fólie na ukládání čerstvých potravin a alufólie, bez fólie			ZC7C0001
Pro zásuvku s výškou M a výškou K			
Od jmenovité délky 450 mm			

Stojánek na kořenky

	Délka (mm)	Šířka (mm)	OG-M
	356	205	ZC7G0P01
Pro čelní výsuv s výškou E			

Držák talířů

	Ø talíře (mm)	Výška všech uložených talířů	OG-M
	186–322	Do 12 talířů	ZC7T0350
Pro čelní výsuv s výškou E			

Blum, s.r.o.
tel.: +420 281090161
e-mail: posta.cz@blum.com
www.blum.com

Julius Blum GmbH
Výrobce kování
6973 Höchst, Rakousko
tel.: +43 5578 705-0
fax: +43 5578 705-44
e-mail: info@blum.com
www.blum.com

Naše střediska a výrobní závody v Rakousku, Polsku a v Číně mají níže uvedené certifikáty.
Náš výrobní závod v USA má certifikát ISO 9001.
Náš výrobní závod v Brazílii má certifikáty ISO 9001, ISO 14001 a ISO 45001.



 **blum**®



Look for our
FSC™-certified
products

Veškerý obsah podléhá autorským právům firmy Blum.
Technické změny a změny ve výrobním sortimentu jsou vyhrazeny.
IDNR: 000.000.0 · EP-530/2 CS-CZ/05.22