

## Označovací šablona BlueJig pro úchytky



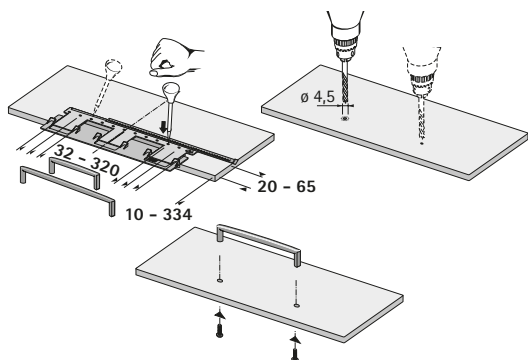
- Otočná označovací šablona, seřízení ve dvou směrech
- Pro značení poloh otvorů v System 32 pro úchytky (rozteč otvorů 32 - 320 mm)
- Rozsah seřízení:
  - Vzdálenost boční hrany dílce po první montážní otvor pro úchytku 10 - 334 mm
  - Vzdálenost od horní nebo dolní hrany dílce až po montážní otvor pro úchytku 20 - 65 mm
- Plast šedý a modrý

Obj. č.	Balení
0 048 771	1 ks

## BlueJig pro úchytky



### Montáž



### Nastavení vzdálenosti od boční hrany 10 - 334 mm

