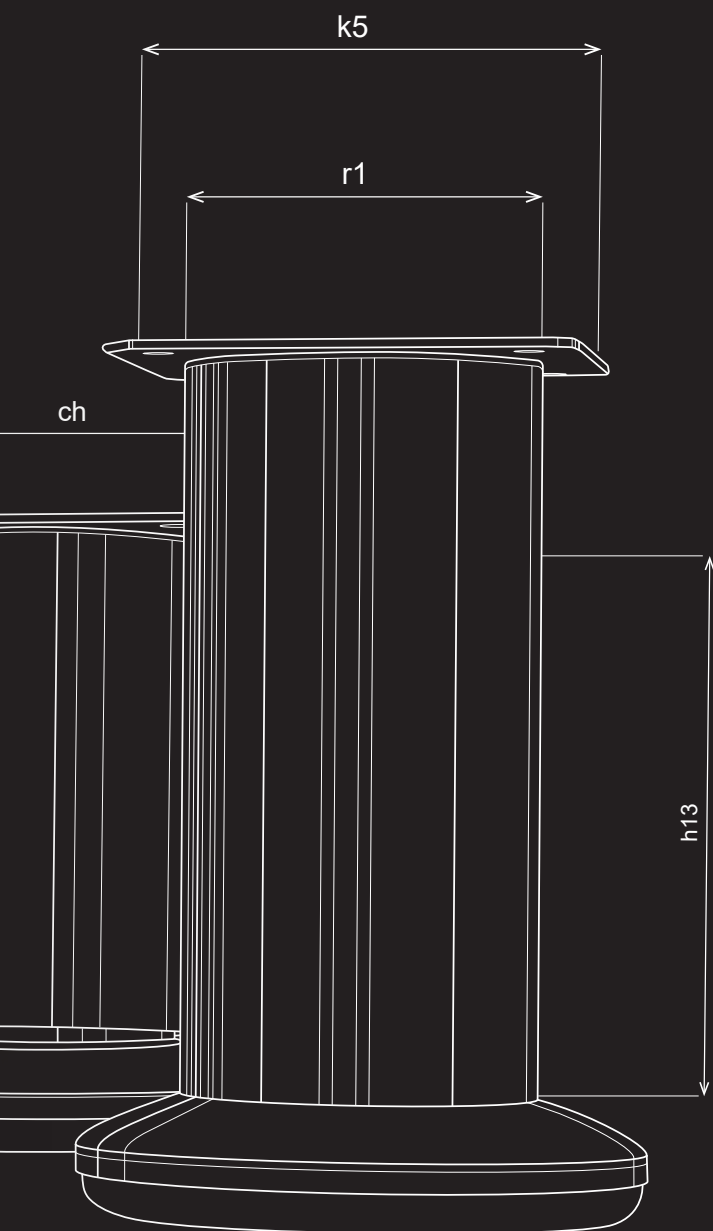


# 14



# látható asztal- és bútorlábak



## ASZTALOK ÉS BÚTOROK GYÁRTÁSÁHOZ HASZNÁLT LÁBAK

Asztalokhoz vagy bútorokhoz egyedi megjelenésű, stílusos lábak. Mindkettőt megrendelheti tőlünk.



## BEMUTATÓ VASALATOK A PARTNEREINKNÉL

A látható lábak egy pillantásra kiválaszthatók a katalógusban, de szeretné megnézni, hogyan is néznek ki valójában? Jöjjön el és nézze meg viszonteladó partnereinknél, akik megmutatják és tanácsot adnak a választással kapcsolatban.



## DÉMOS24PLUS

A portál a vásárláshoz, a rendelések áttekintéséhez, a rendelések formázásához és állapotának ellenőrzéséhez, a raktárkészletről és az árakról szóló információkhoz és még sok máshoz egy helyen.



## Tanácsadás

Tanácsstalan a vasalatok kiválasztásával és szerelésével kapcsolatban? Hívja a +36 1 445 3730 telefonszámot, vagy írjon a [megrendelesek@demos-trade.com](mailto:megrendelesek@demos-trade.com) címre, és örömmel adunk Önnek tanácsot.



## Házhozszállítás

Minden megrendelést akár két napon belül kézbesítünk Önnek.



# tartalom

---



MILADESIGN



# A bútorlábak típusainak áttekintése



**Asztallábak**

14.12 o.



**Fém bútorlábak  
(FS)**

14.20 o.



**Alumínium  
bútorlábak (FA)**

14.28 o.



**Műanyag  
bútorlábak (FP)**

14.31 o.



# Mi van ebben a fejezetben?

A gyártók és termékeik rövid bemutatása.

Ebben a fejezetben **Strong és Miladesign** asztal- és bútorlábakat talál, melyek az anyaguk szerint vannak rendezve (fém, alumínium, műanyag). Egyes modellekhez asztal- és bútorlábakat is kínálunk egy kivételben.

## Néhány kifejezés magyarázata

### Asztallábak

Legalább 420 mm hosszú lábak, amelyeket dohányzó-, étkező- vagy íróasztalok gyártásához használnak.





## Bútorlábak

Konyhák, nappalik, fürdőszobák és hálószobák szekrényeinek vagy komódjainak alátámasztására szolgálnak. Egyes modellek ülőalkalmatosságként is használhatók.



## Rövidítések a lábak nevében

A rövidítésekből azonnal kiderül, hogy melyik lábról van szó és milyen anyagból készült, anélkül, hogy a leírást meg kellene nézni.

### Az első betű

a típust jelzi:

Tx (table)	asztalláb
Fx (furniture)	bútorláb

### A második betűből

kiderül, hogy milyen anyagból készült a láb:

xS (steel)	fém
xA (aluminium)	alumínium
xP (plastic)	műanyag

például

FSxxx (furniture steel)	bútorláb fém
	a kódban szereplő szám csak az egyes alakzatokat osztja fel, nincs más jelentése

FS 001





# Milyenek a TOP termékek?

Összeállítottunk Önnek egy válogatást a legérdekesebb termékekből, amelyeket a katalógusban talál.

## Miladesign dizájn asztalábazatok

14.12

Reprezentatív irodába, tárgyalóterembe vagy akár otthonra étkező- vagy dohányzóasztalként. A Miladesign elegáns lábazatai mindenhol megkülönböztető elemnek számítanak majd. Kétféle kivitelben és kétféle magasságban kaphatók.



## Etéro asztal- és bútorlábak

Az asztal lábainak nem feltétlenül kell az általánosan használt cső keresztmetszetűnek, vagy emelhetőnek lenniük. Újszerű, dizájn asztal alakítható ki az Etéro lábak használatával, bizonyosan sok megrendelője öröme. Ajánlja fel az elegáns Etéro lábakat megrendelőinek, és meglátja, milyen izgatottan várják majd a kész asztalt.

14.11



# látható asztal- és bútorlábak

# 14

További újdonságok a fejezetben



## Strong lábak mindenhol

Étkezőasztal, dohányzóasztal, szekrény vagy fotel. Mindegyik egy jellemző közös résszel: Ez a Strong láb: három színben és 3 magassági változatban. Örömmel fogja eltölteni az ügyfeleit, ha ezeket választja.

14.20



## FS 001 láb a bútorokhoz

6 szín, 5 magasság, matt és fényes, 7 mm-es magasságállítás lehetőségével, ezek az FS 001 masszív bútorlábak, amelyek a Démos trade a.s. fém bútorlábak átfogó kínálatának részét képezik.

14.25



## XOXO imádni fogja ezeket a lábakat

Azonnal beleszeret a dizájnos lábakból álló sorozatba, amely megjelenésének és sokoldalúságának köszönhetően bárhol használható a belső térben. De ne csak beszéljünk róluk, szeressen beléjük először a katalógus következő oldalain.

14.9



## Bútorlábak – műanyag

A fém és alumínium lábaknál könnyebb, hasonlóan erős, azonos teherbírással. Nagyszerű választás mindazok számára, akik csökkenteni szeretnék bútoraik összsúlyát és árát.

14.32

Az új termékekről  
szóló videók  
és további információk  
itt találhatóak:

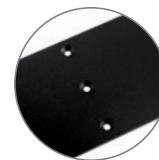




## Asztallábazatok

típus	szín		magasság x szélesség (mm)	profil (mm)
	fekete	fehér		
domború	<b>467521</b>	<b>467589</b>	710 × 780	20 × 60
homorú	<b>467539</b>	<b>467594</b>		20 × 60
lineáris	<b>467545</b>	<b>467600</b>		30 × 60
X	<b>467542</b>	<b>467596</b>		40 × 80

- az asztallap ajánlott mérete 800 × 1800 mm
- fekete RAL 9005
- fehér RAL 9016
- egyéb RAL színek, kérésre
- a lábak magassága nem állítható vagy nem igazítható szintre
- a filc felragasztható csúszkák a szállítmány részét képezik
- a lemez egyszerű rögzítése süllyesztett fejű csavarral
- az asztallap rögzítéséhez szükséges csavarok nem részei a szállítmánynak
- összekötőrudak nélkül



❗ nem alkalmas kültéri használatra



467521



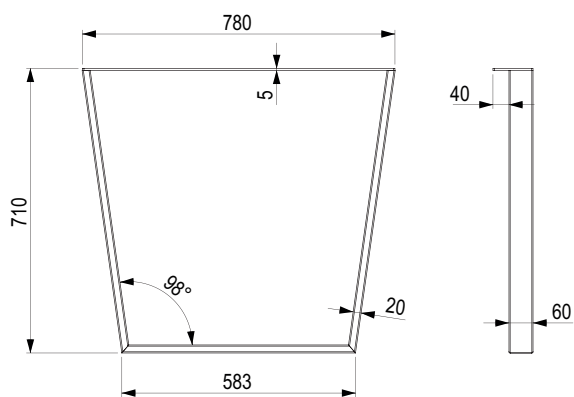
467539



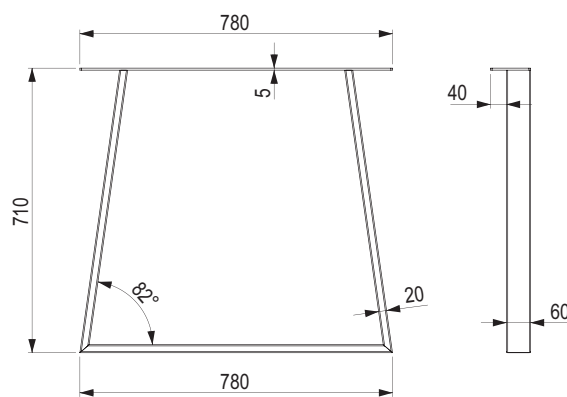
467600



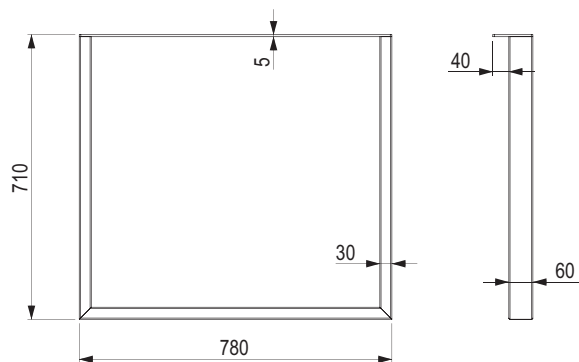
467596



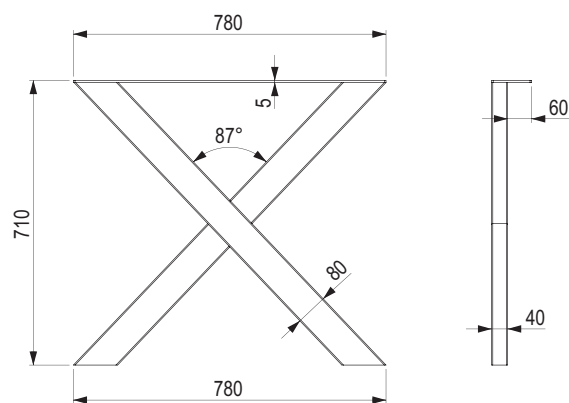
467521/467589



467539/467593



467545/467600



467542/467596



**Konferencialábazatok**

típus	szín		magasság x szélesség (mm)	profil (mm)
	fekete	fehér		
domború	<b>467522</b>	<b>467592</b>	420 × 580	20 × 60
homorú	<b>467540</b>	<b>467594</b>		20 × 60
lineáris	<b>467544</b>	<b>467599</b>		30 × 60
X	<b>467543</b>	<b>467598</b>		40 × 80

- az asztallap ajánlott mérete 600 × 1200 mm
- fekete RAL 9005
- fehér RAL 9016
- egyéb RAL színek, kérésre
- a lábak magassága nem állítható vagy nem igazítható szintre
- a filc felragasztható csúszkák a szállítmány részét képezik
- a lemez egyszerű rögzítése süllyesztett fejű csavarral
- az asztallap rögzítéséhez szükséges csavarok nem részei a szállítmánynak
- összekötőrudak nélkül



**!** nem alkalmas kültéri használatra



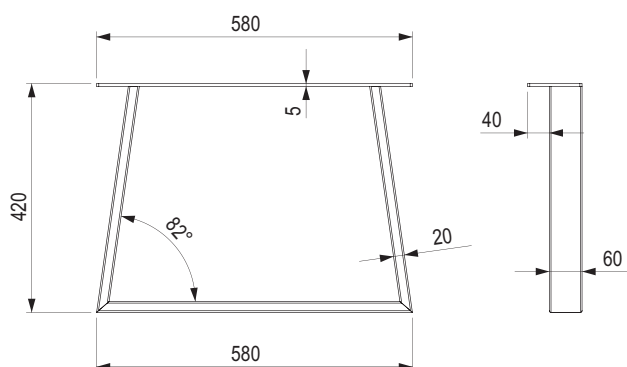
467592

467594

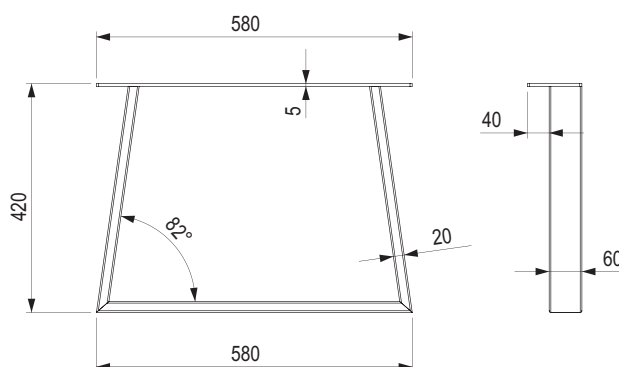


467544

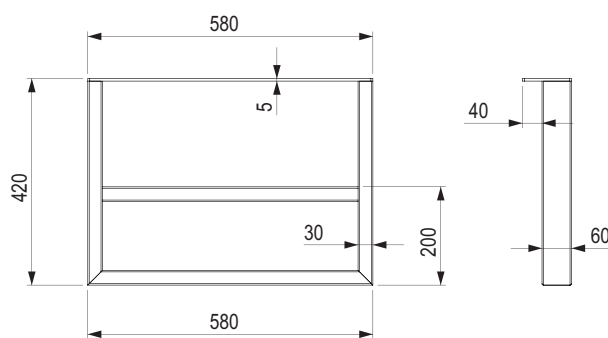
467543



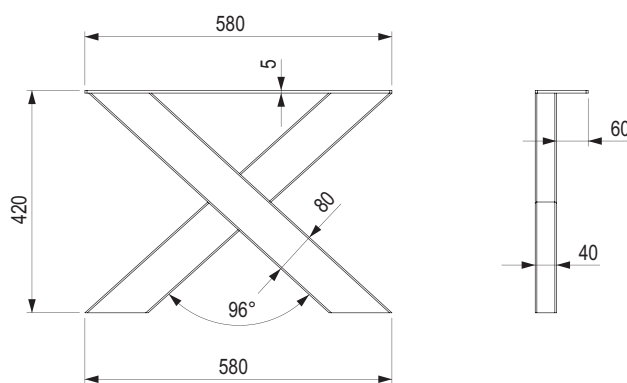
467522/467592



467540/467594



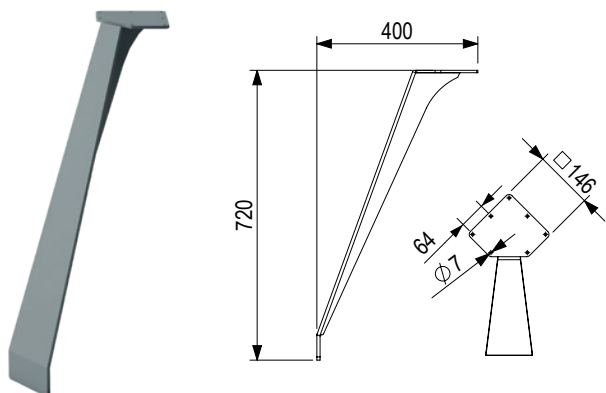
467544/467599



467543/467598



## ETÉRO 720

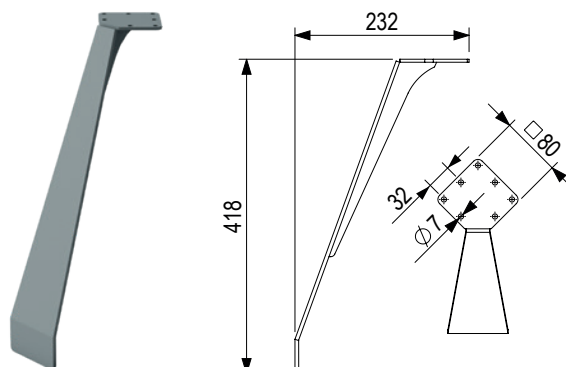


☑ azonos formatervezésű bútorlábakat a 14.21 o. talál

kód	megnevezés	szín	magasság (mm)	állíthatóság (mm)
402986	N72110	ezüst félmatt	720	állítási lehetőség nélkül
402987		antracit félmatt		
402988		fekete félmatt		
402989		fehér félmatt		

- anyaga acél

## ETÉRO 418

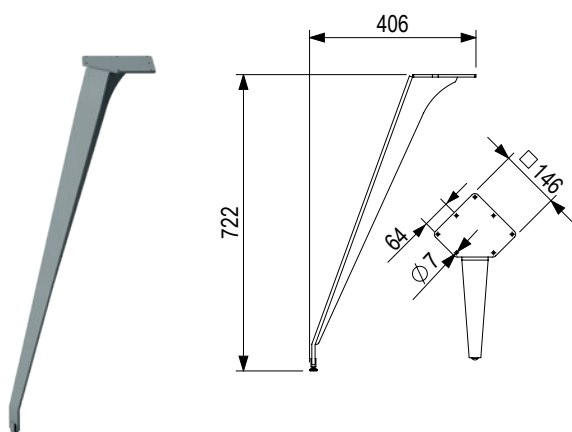


☑ azonos formatervezésű bútorlábakat a 14.21 o. talál

kód	megnevezés	szín	magasság (mm)	állíthatóság (mm)
402990	N42080	ezüst félmatt	418	állítási lehetőség nélkül
402991		antracit félmatt		
402992		fekete félmatt		
402993		fehér félmatt		

- anyaga acél

## ETÉRO 722

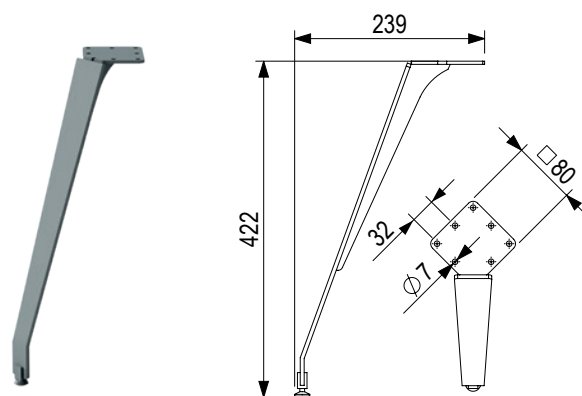


☑ azonos formatervezésű bútorlábakat a 14.21 o. talál

kód	megnevezés	szín	magasság (mm)	állíthatóság (mm)
402994	N72026	ezüst félmatt	722	+10
402995		antracit félmatt		
402996		fekete félmatt		
402997		fehér félmatt		

- anyaga acél

## ETÉRO 422



☑ azonos formatervezésű bútorlábakat a 14.21 o. talál

kód	megnevezés	szín	magasság (mm)	állíthatóság (mm)
402999	N42026	ezüst félmatt	422	+10
403000		antracit félmatt		
403001		fekete félmatt		
403002		fehér félmatt		

- anyaga acél



## EX szélső 720



kód	megnevezés	szín	méret (mm)	magasság (mm)	állíthatóság (mm)
403009	EX 72080	ezüst félmatt	709 × 377	720	állítási lehetőség nélkül
403010		antracit félmatt			
403012		fekete félmatt			
403015		fehér félmatt			

- darabonként vásárolható, 2 db szükséges az asztalhoz
- legfeljebb 2000 × 1000 mm asztal méretéhez
- anyaga acél

## EX középső 720



kód	megnevezés	szín	leírás	magasság (mm)	állíthatóság (mm)
403016	EX 72080P	ezüst félmatt	középső láb nagyobb mint 2000 × 1000 mm asztalokhoz	720	állítási lehetőség nélkül
403017		antracit félmatt			
403018		fekete félmatt			
403019		fehér félmatt			

- darabonként áruljuk, 2 db szükséges az asztalhoz
- azonos kialakítású központi lábakat a 9.26 o. talál
- 2000 x 1000 mm-nél nagyobb asztal esetén
- anyaga acél

## EX szélső 420



kód	megnevezés	szín	méret (mm)	magasság (mm)	állíthatóság (mm)
403020	EX 42050	ezüst félmatt	428 × 235	422	állítási lehetőség nélkül
403021		antracit félmatt			
403023		fekete félmatt			
403024		fehér félmatt			

- darabonként vásárolható, 2 db szükséges az asztalhoz
- dohányzóasztalhoz alkalmas lábazat
- anyaga acél



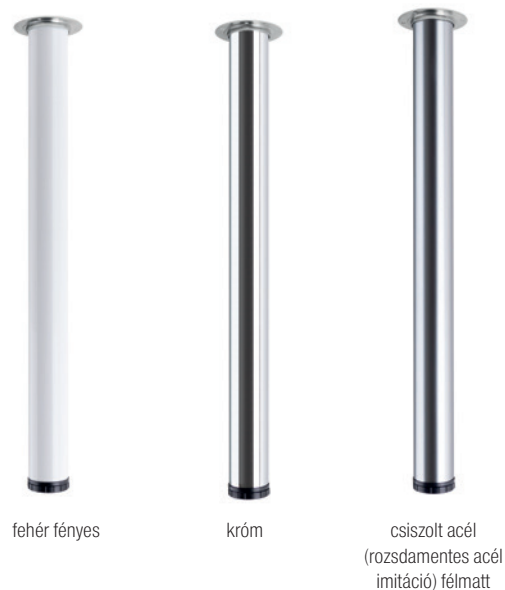
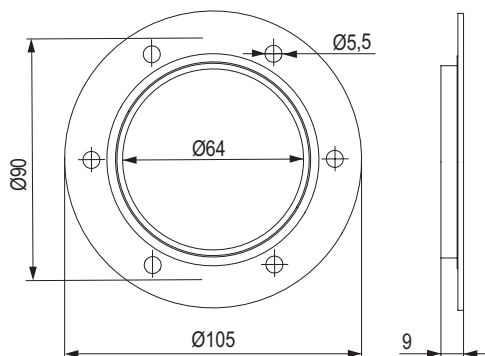
## TS 001

kód	szín	magasság (mm)	állíthatóság (mm)
290666	fekete fényes	710	+30
290667		820	
394902		1 100	
290683	ezüst RAL 9006 fényes	710	
290684		820	
290668	szürke RAL 7004 fényes	710	
290669		820	
290670	fehér fényes	710	
290671		820	
394893		1 100	
290672	króm	710	
290673		820	
290674		1 100	
290675	csiszolt acél (rozsdamentes acél imitáció) félmatt	710	
290676		820	
290677		1 100	
290678	szatén króm matt	710	
290679		820	
290680		1 100	
290681	szatén nikkelt matt	710	
290682		820	
485039		710	
485040	fekete matt	820	
485041		1 100	

- az asztallábakat mellékelt rögzítővel szállítjuk, amelyek nagyon erős kötést biztosítanak az asztallappal

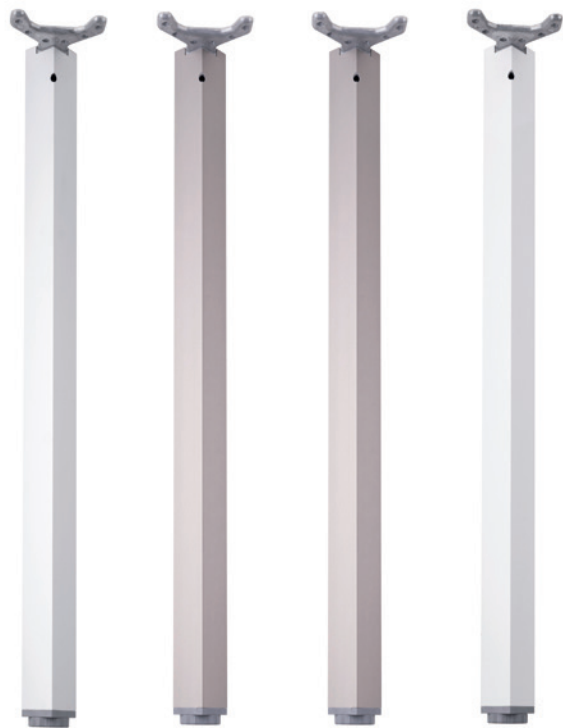
## Tartozékok az asztallábakhoz:

- 350418 - alsó állítható csavar
- 350419 - felső rögzítő



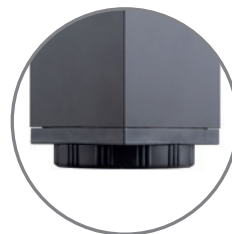
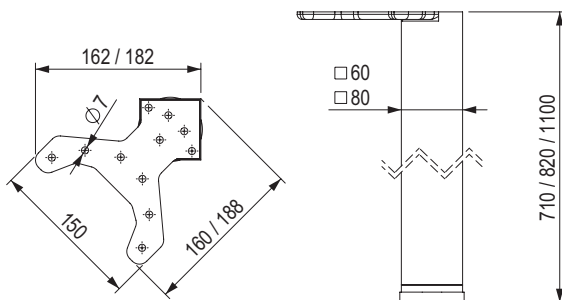


# StrongLegs - asztallábak – alumínium

**TA 001**

 eloxált alumí-  
nium

 imitáció  
rozsdamentes  
acél

 fekete  
matt

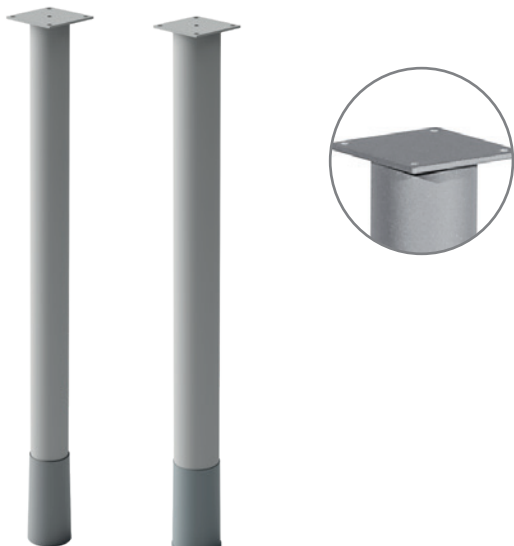
 fehér  
fényes


kód	profil (mm)	szín	magasság (mm)	állíthatóság (mm)
<b>284577</b>	60 × 60	eloxált alumínium	710	+30
<b>284578</b>			820	
<b>284579</b>			1100	
<b>284580</b>		rozsdamentes acél imitáció	710	
<b>284581</b>			820	
<b>284582</b>			1100	
<b>284585</b>		fekete matt	710	
<b>284586</b>			820	
<b>284587</b>		fehér fényes	710	
<b>284588</b>	820			
<b>310043</b>	80 × 80	eloxált alumínium	710	
<b>310044</b>			820	
<b>310045</b>		rozsdamentes acél imitáció	710	
<b>310042</b>			820	
<b>337133</b>		fekete matt	710	
<b>337134</b>			820	
<b>337136</b>		fehér fényes	710	
<b>337137</b>			820	

- a rejtett perem lehetővé teszi, hogy a lábat közvetlenül az asztal sarkánál rögzítse

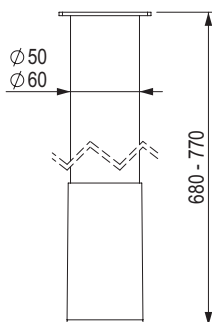
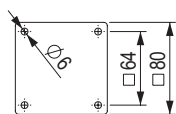


## ST501 és ST601 acélprofilból



ST 501

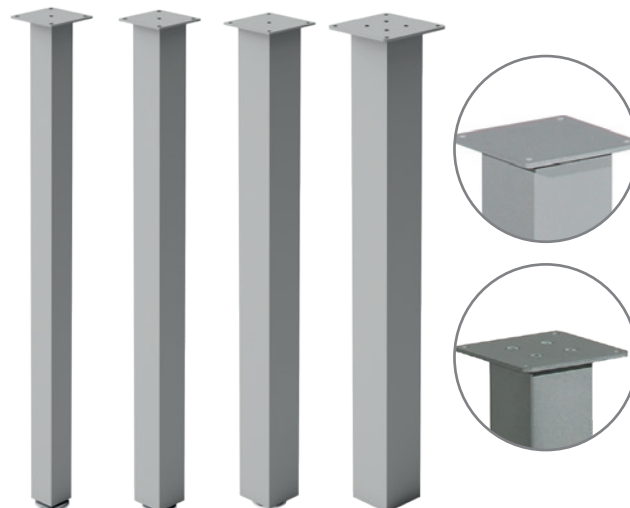
ST 601



kód	profil (mm)	szín	magasság (mm)	állíthatóság (mm)
<b>217702</b>	∅ 50 (ST501)	ezüst félmatt	680	+90
<b>219833</b>		fehér félmatt		
<b>219327</b>		fekete félmatt		
<b>218834</b>		antracit félmatt		
<b>217707</b>	∅ 60 (ST601)	ezüst félmatt		
<b>219838</b>		fehér félmatt		
<b>219332</b>		fekete félmatt		
<b>218839</b>		antracit félmatt		

- nagyon erős acél lábszerkezet, a hegesztett perem biztosítja a szerkezet általános stabilitását

## ST402, ST502, ST602 és ST722 acélprofilból készült

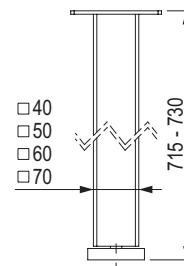
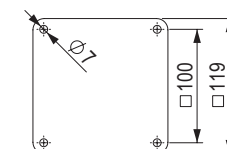
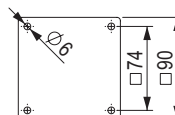
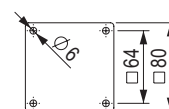
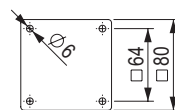


ST 402

ST 502

ST 602

ST 722

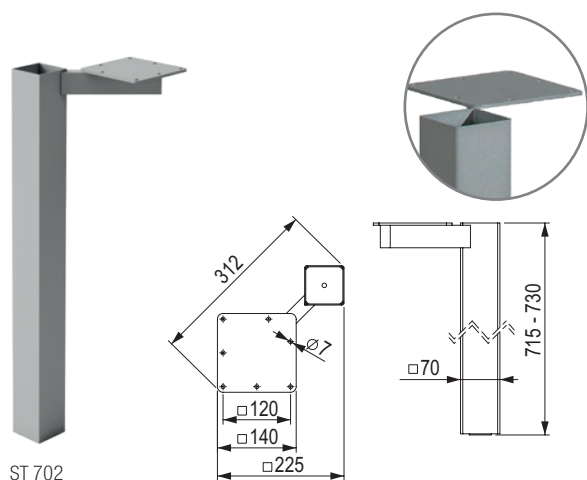


kód	profil (mm)	szín	magasság (mm)	állíthatóság (mm)
<b>217700</b>	40 × 40 (ST402)	ezüst félmatt	715	+15
<b>219831</b>		fehér félmatt		
<b>219325</b>		fekete félmatt		
<b>218832</b>		antracit félmatt		
<b>217704</b>	50 × 50 (ST502)	ezüst félmatt		
<b>219835</b>		fehér félmatt		
<b>219329</b>		fekete félmatt		
<b>218836</b>		antracit félmatt		
<b>217709</b>	60 × 60 (ST602)	ezüst félmatt		
<b>219840</b>		fehér félmatt		
<b>219334</b>		fekete félmatt		
<b>218842</b>		antracit félmatt		
<b>217714</b>	70 × 70 (ST722)	ezüst félmatt		
<b>219845</b>		fehér félmatt		
<b>219339</b>		fekete félmatt		
<b>218847</b>		antracit félmatt		

- nagyon erős acél lábszerkezet, a hegesztett perem biztosítja a szerkezet általános stabilitását



## ST702 acélprofilból

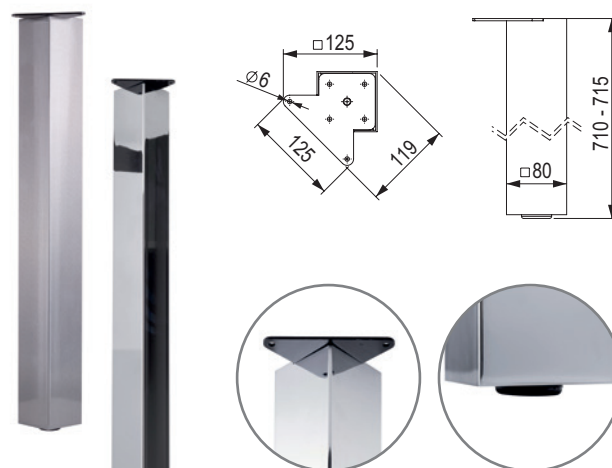


ST 702

kód	profil (mm)	szín	magasság (mm)	állíthatóság (mm)
<b>217712</b>	70 × 70	ezüst félmatt	715	+15
<b>219843</b>		fehér félmatt		
<b>219337</b>		fekete félmatt		
<b>218845</b>		antracit félmatt		

- nagyon erős acél lábszerkezet, a hegesztett perem biztosítja a szerkezet általános stabilitását
- a rejtett rögzítés lehetővé teszi, hogy a láb közvetlenül az asztal szélére helyezhető legyen

## Asztallábak



kód	szín	magasság (mm)	állíthatóság (mm)
<b>231534</b>	króm	710	+5
<b>231533</b>	rozsdamentes acél fényes (csiszolt acél)		

- profil falvastagság 2 mm
- a rejtett acél perem lehetővé teszi, hogy a lábat közvetlenül az asztal sarkába helyezze
- nagy stabilitás
- lakkozott felület

## Összecsukható asztallábak

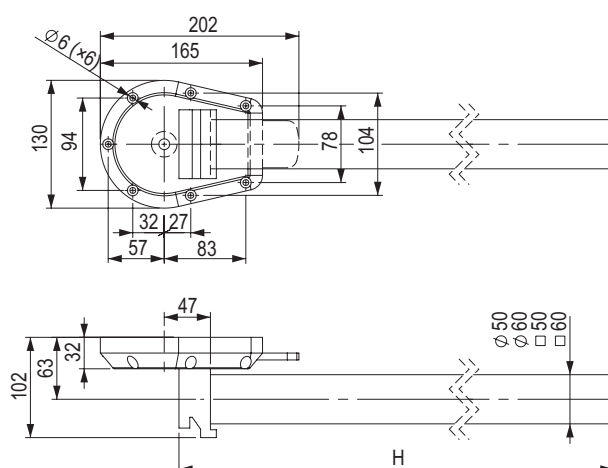


ST 507 U

ST 607 U

ST 506 U

ST 606 U



kód	megnevezés	profil (mm)	szín	magasság (mm)	állíthatóság (mm)
<b>399837</b>	ST 507 U	∅ 50	ezüst félmatt	710	+160
<b>399853</b>	ST 607 U	∅ 60		710	+120
<b>399845</b>	ST 506 U	50 × 50		745	+15
<b>399861</b>	ST 606 U	60 × 60		745	+15

- fekete, fehér és antracit színben is rendelhető





## Acél lábak összerakható asztalszerkezetekhez



ST541M - ø40



ST551 - ø 50



ST561 - ø 60



ST547 - ø 40



ST557 - ø 50



ST542 - 40 x 40



ST552 - 50 x 50



ST562 - 60 x 60



ST544 - 40 x 40



ST554 - 50 x 50

megnevezés	láb (mm)	magasság (mm)	szín				állíthatóság (mm)
			ezüst	antracit	fekete	fehér	
ST541M	ø 40	680	<b>217974</b>	<b>219094</b>	<b>219598</b>	<b>220104</b>	150
ST551	ø 50	680	<b>217980</b>	<b>219100</b>	<b>219604</b>	<b>220110</b>	90
ST561	ø 60	680	<b>217985</b>	<b>219105</b>	<b>219609</b>	<b>220115</b>	90
ST547	ø 40	680	<b>217975</b>	<b>219095</b>	<b>219599</b>	<b>220105</b>	150
ST557	ø 50	680	<b>217981</b>	<b>219101</b>	<b>219605</b>	<b>220111</b>	160
ST542	40 x 40	715	<b>217976</b>	<b>219096</b>	<b>219600</b>	<b>220106</b>	15
ST552	50 x 50	715	<b>217982</b>	<b>219102</b>	<b>219606</b>	<b>220112</b>	15
ST562	60 x 60	715	<b>217987</b>	<b>219107</b>	<b>219611</b>	<b>220117</b>	15
ST544	40 x 40	680	<b>217977</b>	<b>219097</b>	<b>219601</b>	<b>220107</b>	150
ST554	50 x 50	680	<b>217983</b>	<b>219103</b>	<b>219607</b>	<b>220113</b>	160



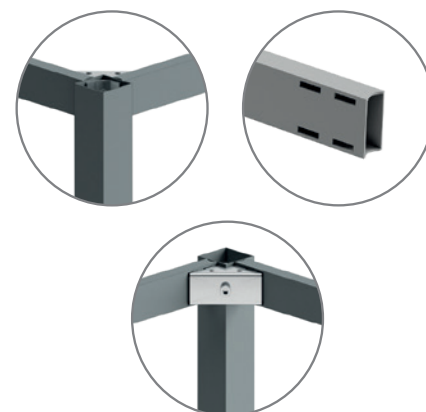
- az asztal szerkezetének szilárd és stabil kialakítása

## Acél összekötő rudak

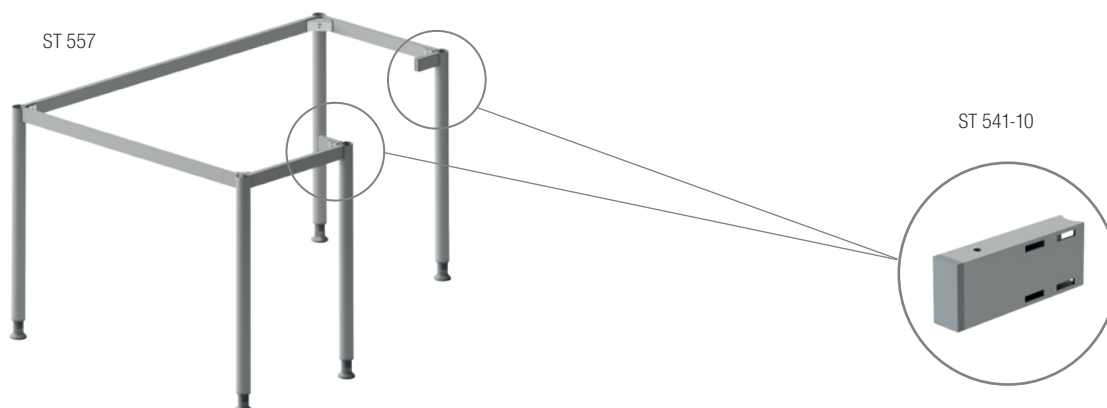
- az összekötő rúd hossza mindig 140 mm-rel rövidebb, mint az asztal megadott hossza
- a szerkezet hossza = az előlap hossza + 2× a lábprofil mérete (pl.: az asztal hossza 1100 mm a 40 × 40 mm profilt használva a szerkezet teljes hossza 960 + 2 × 40 = 1040 mm)
- rúdprofil 20 × 40 mm



az asztal méretéhez (mm)	megnevezés	szín			
		ezüst	antracit	fekete	fehér
600	ST541 - 46	<b>217993</b>	<b>219113</b>	<b>219617</b>	<b>220123</b>
700	ST541 - 56	<b>217994</b>	<b>219114</b>	<b>219618</b>	<b>220124</b>
800	ST541 - 66	<b>217995</b>	<b>219115</b>	<b>219619</b>	<b>220125</b>
900	ST541 - 76	<b>217996</b>	<b>219116</b>	<b>219620</b>	<b>220126</b>
1000	ST541 - 86	<b>217997</b>	<b>219117</b>	<b>219621</b>	<b>220127</b>
1100	ST541 - 96	<b>217998</b>	<b>219118</b>	<b>219622</b>	<b>220128</b>
1200	ST541 - 106	<b>217999</b>	<b>219119</b>	<b>219623</b>	<b>220129</b>
1300	ST541 - 116	<b>218000</b>	<b>219120</b>	<b>219624</b>	<b>220130</b>
1400	ST541 - 126	<b>218001</b>	<b>219121</b>	<b>219625</b>	<b>220131</b>
1500	ST541 - 136	<b>218002</b>	<b>219122</b>	<b>219626</b>	<b>220132</b>
1600	ST541 - 146	<b>218003</b>	<b>219123</b>	<b>219627</b>	<b>220133</b>
1700	ST541 - 156	<b>218004</b>	<b>219124</b>	<b>219628</b>	<b>220134</b>
1800	ST541 - 166	<b>218005</b>	<b>219125</b>	<b>219629</b>	<b>220135</b>
1900	ST541 - 176	<b>218006</b>	<b>219126</b>	<b>219630</b>	<b>220136</b>
2000	ST541 - 186	<b>218007</b>	<b>219127</b>	<b>219631</b>	<b>220137</b>



## Acél támasz ST541 - 10



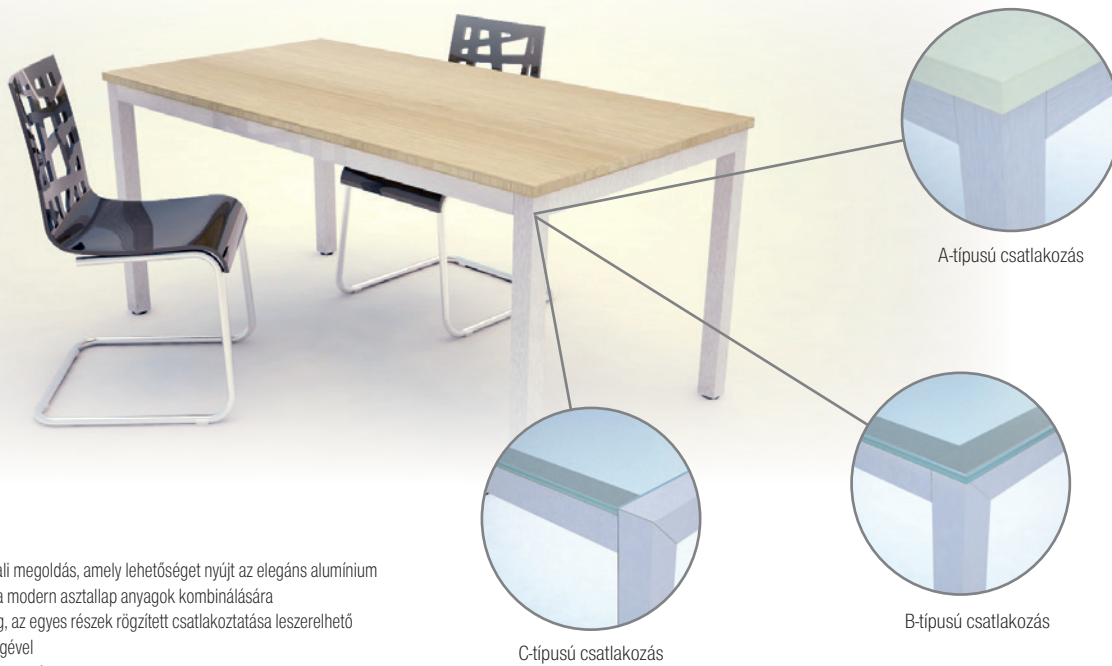
hossz NL (mm)	megnevezés	szín			
		ezüst	antracit	fekete	fehér
105	ST541 - 10	<b>217990</b>	<b>219110</b>	<b>219614</b>	<b>220120</b>

- stabilitást biztosít az összekötő rúd vagy csatorna nélküli lábhatárokhoz
- tartóprofil 20 × 40 mm



## asztallábak – alumínium

## Komplett szerkezet



- egy modern asztali megoldás, amely lehetőséget nyújt az elegáns alumínium alátámasztás és a modern asztallap anyagok kombinálására
- teherbírás 500 kg, az egyes részek rögzített csatlakoztatása leszerelhető vasalatok segítségével
- minden profil 2 mm vastag
- más méretek is szállíthatók kérésre az ügyfél igényei szerint



Más méret vagy megoldás megrendelése érdekében használja a rendelési űrlapot, amely megtalálható a [www.demos-trade.hu](http://www.demos-trade.hu) oldalon az Értékesítési támogatás\Speciális megrendelések szekcióban.



szálcsiszolt rozsdamentes acél



eloxált alumínium



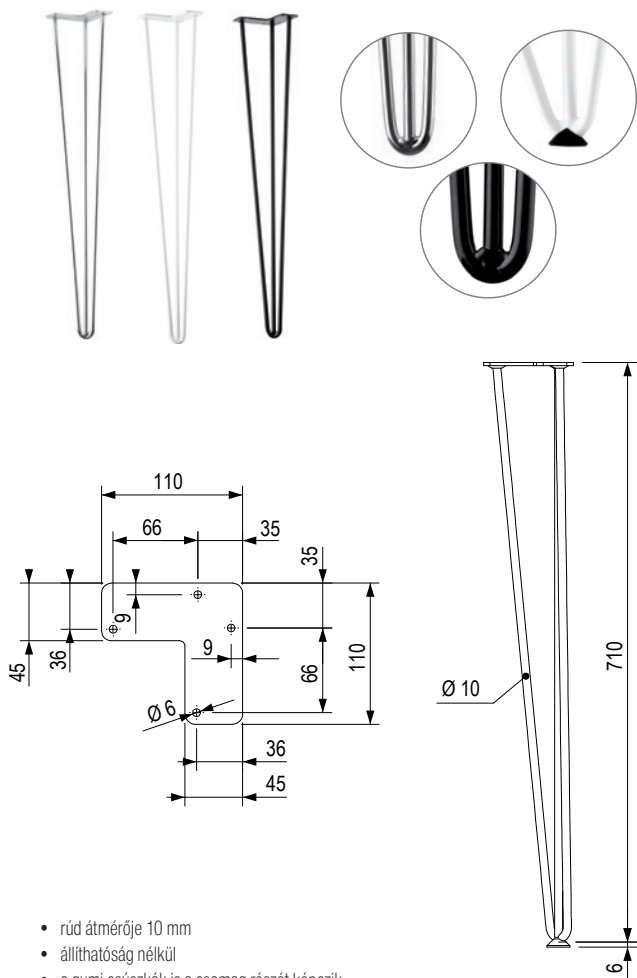
szálcsiszolt alumínium

kód	a szerkezet hossza/szélessége/magassága (mm)	szín	láb mérete (mm)	csatlakozás típusa
232601	1395/795/736	szálcsiszolt rozsdamentes acél	50 × 50	B
232602	1595/795/736			
232603	1395/795/736	alumínium (eloxált)		
232604	1595/795/736			
232609	1395/795/736	szálcsiszolt alumínium		
232610	1595/795/736			
232611	1395/795/736	szálcsiszolt rozsdamentes acél	100 × 50	
232612	1595/795/736			
232613	1395/795/736	alumínium (eloxált)		
232614	1595/795/736			
232615	1395/795/736	szálcsiszolt alumínium		
232616	1595/795/736			



# StrongLegs - asztal- és bútorlábak - fém (TS és FS)

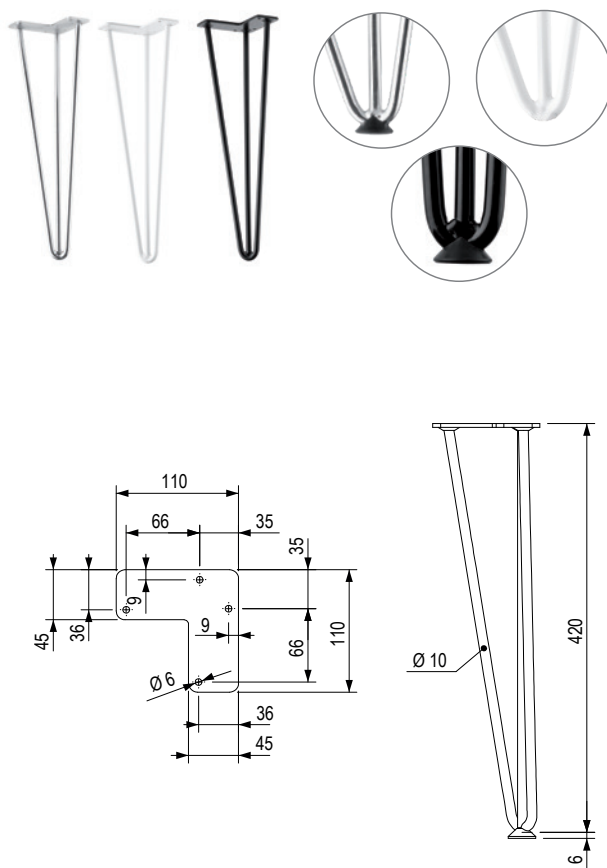
## TS 003 - 710



- rúd átmérője 10 mm
- állíthatóság nélkül
- a gumi csúszkák is a csomag részét képezik

kód	szín	magasság (mm)
<b>318055</b>	króm fényes	710
<b>455855</b>	fehér fényes	
<b>318052</b>	fekete matt	

## TS 003 - 420



- rúd átmérője 10 mm
- állíthatóság nélkül
- a gumi csúszkák is a csomag részét képezik

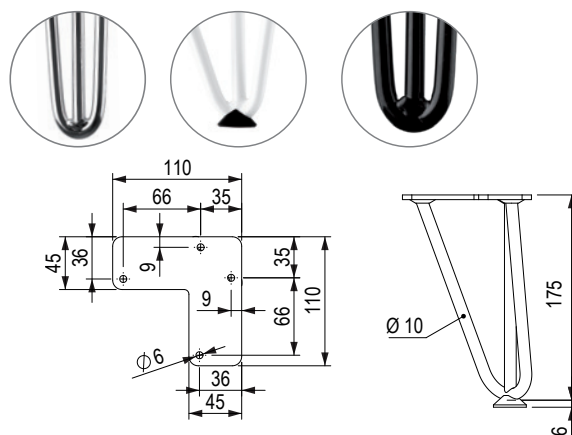
kód	szín	magasság (mm)
<b>318054</b>	króm fényes	420
<b>455853</b>	fehér fényes	
<b>318051</b>	fekete matt	

## FS 004



- a gumi csúszkák is a csomag részét képezik
- állíthatóság nélkül
- rúd átmérője 10 mm

kód	szín	magasság (mm)
<b>318053</b>	króm fényes	175
<b>455856</b>	fehér fényes	
<b>318050</b>	fekete matt	

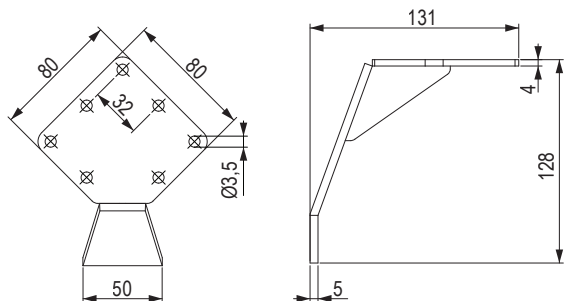




## ETÉRO 128 mm



☑ azonos formatervezésű bútorlábakat a 14.11 o. talál



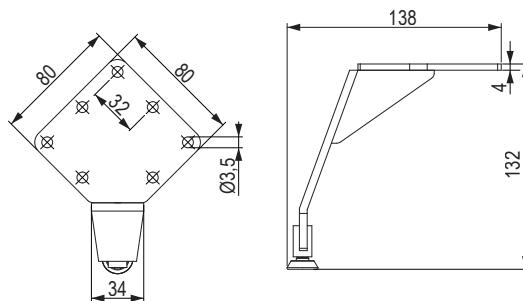
kód	megnevezés	szín	magasság (mm)	állíthatóság (mm)
406847	N13050	ezüst félmatt	128	állíthatóság nélkül
406848		antracit félmatt		
406849		fekete félmatt		
406850		fehér félmatt		

• egységes kialakítású bútorok, dohányzóasztalok és asztalok

## ETÉRO 132 mm



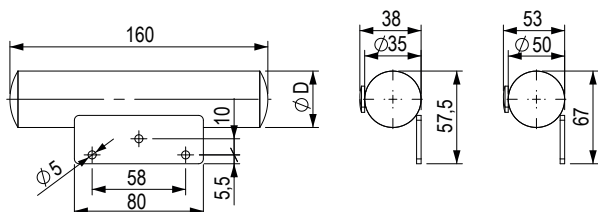
☑ azonos formatervezésű bútorlábakat a 14.11 o. talál



kód	megnevezés	szín	magasság (mm)	állíthatóság (mm)
406852	N13026	ezüst félmatt	132	+10
406854		antracit félmatt		
406855		fekete félmatt		
406856		fehér félmatt		

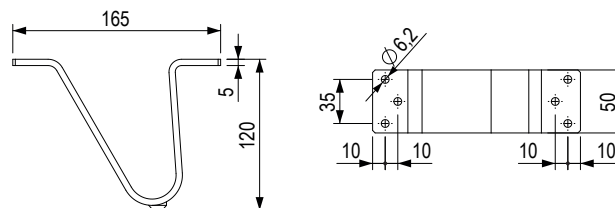
• egységes kialakítású bútorok, dohányzóasztalok és asztalok

## FS 007

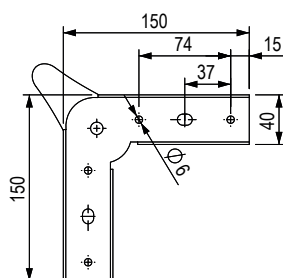
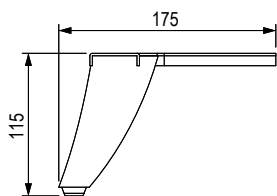


kód	szín	hossz (mm)	Ø D(mm)
358317	króm fényes	160	35
358325			50

## FS 008

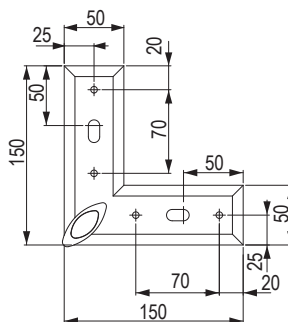
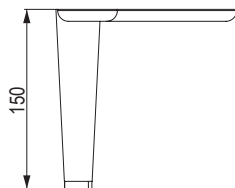


kód	szín	magasság (mm)
358333	króm fényes	120
492888	fekete matt	

**FS 009**


kód	szín	magasság (mm)
<b>358334</b>	króm fényes	115

kód	szín	magasság (mm)
<b>492889</b>	fekete matt	115

**FS 006**


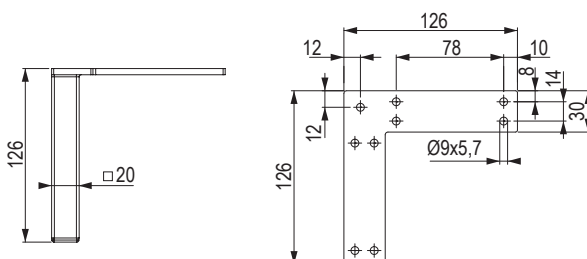
kód	szín	magasság (mm)
<b>401678</b>	króm fényes	150
<b>401679</b>	matt nikkelt	

kód	szín	magasság (mm)
<b>401680</b>	fekete matt	150
<b>492890</b>	fehér matt	



## StrongLegs - bútorlábak – fém (FS)

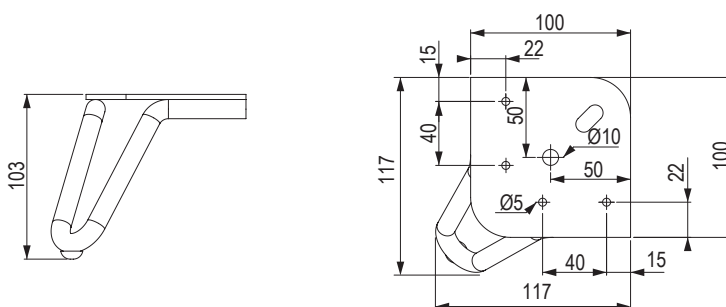
## FS 013



kód	szín	magasság (mm)
<b>401681</b>	króm fényes	126
<b>401682</b>	matt nikkell	

kód	szín	magasság (mm)
<b>401683</b>	fekete matt	126
<b>492891</b>	fehér matt	

## FS 005

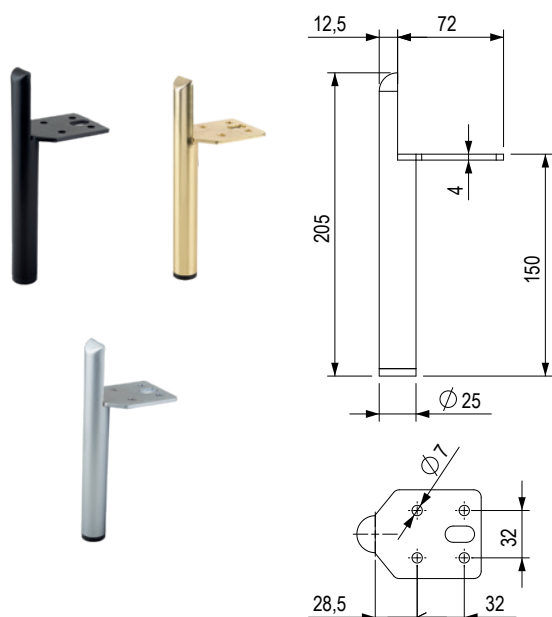


kód	szín	magasság (mm)
<b>401677</b>	fekete matt	103

kód	szín	magasság (mm)
<b>492892</b>	fehér matt	103

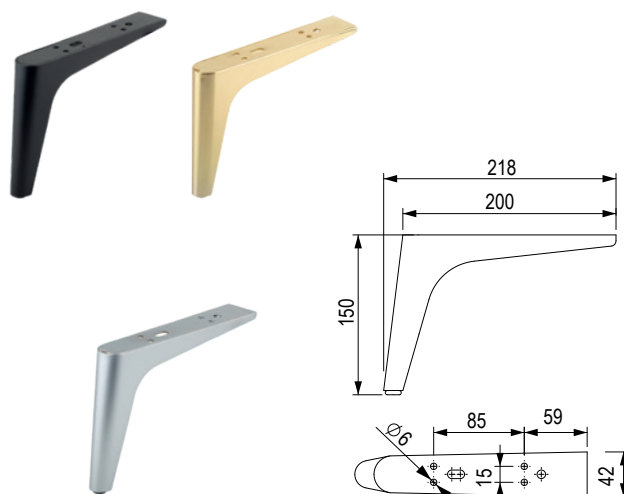
# StrongLegs - bútorlábak – fém (FS)

## FS 018



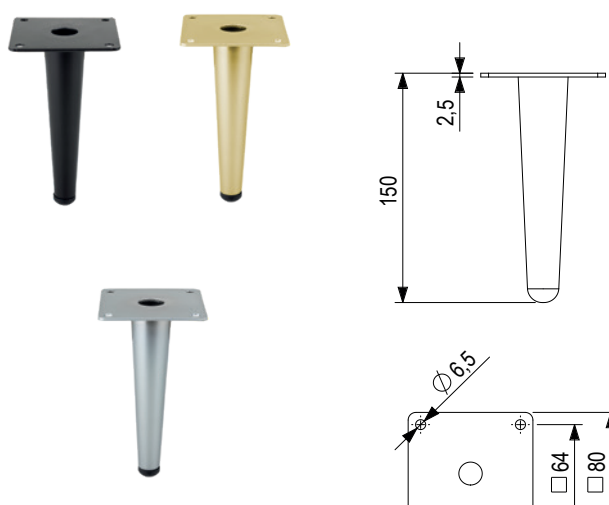
kód	szín	magasság (mm)
<b>497342</b>	fekete matt	150
<b>497343</b>	arany csiszolt	
<b>497344</b>	króm matt	

## FS 019



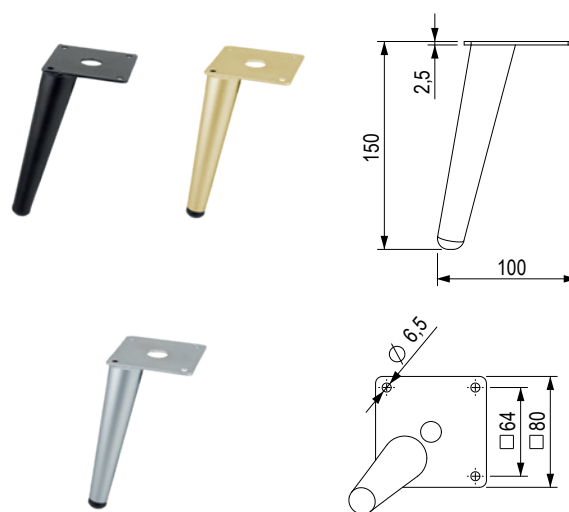
kód	szín	magasság (mm)
<b>497345</b>	fekete matt	150
<b>497346</b>	arany csiszolt	
<b>497347</b>	króm matt	

## FS 020



kód	szín	magasság (mm)
<b>497348</b>	fekete matt	150
<b>497349</b>	arany csiszolt	
<b>497350</b>	króm matt	

## FS 021

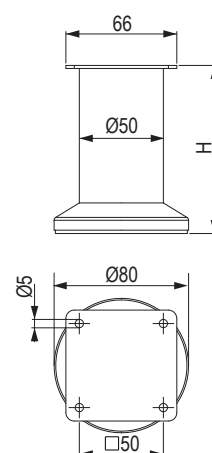


kód	szín	magasság (mm)
<b>497351</b>	fekete matt	150
<b>497352</b>	arany csiszolt	
<b>497353</b>	króm matt	



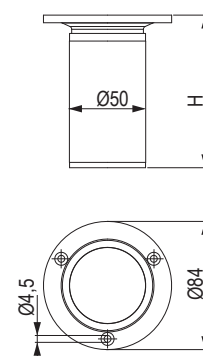
## FS 001

kód	szín	magasság H (mm)	állíthatóság (mm)
154288	rozsdamentes acél imitáció	80	+7
154289		100	
154290		120	
154291		150	
154292		200	
154293	króm fényes	80	
154294		100	
154295		120	
154296		150	
154297		200	
400492	fekete matt	80	
400493		100	
400494		120	
400495		150	
400496		200	
492830	fehér fényes	80	
492831		100	
492874		120	
492875		150	
492876		200	
492877	arany csiszolt	80	
492878		100	
492879		120	
492880		150	
492881		200	
492882	króm matt	80	
492883		100	
492884		120	
492885		150	
492886		200	



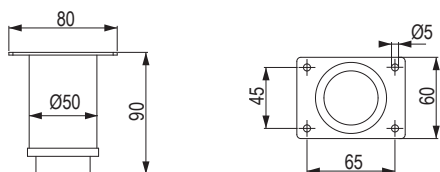
## FS 017

kód	szín	magasság H (mm)	állíthatóság (mm)
358307	króm fényes	100	+25
358308		150	
358309	króm matt	100	
358310		150	
492898	fekete matt	100	
492899		150	



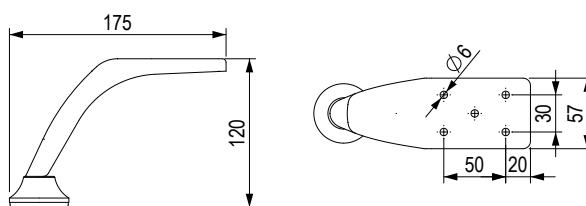
# StrongLegs - bútorlábak – fém (FS)

## FS 012



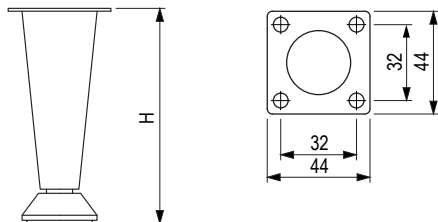
kód	szín	magasság (mm)	állíthatóság (mm)
<b>360379</b>	króm fényes	90	+60

## FS 011



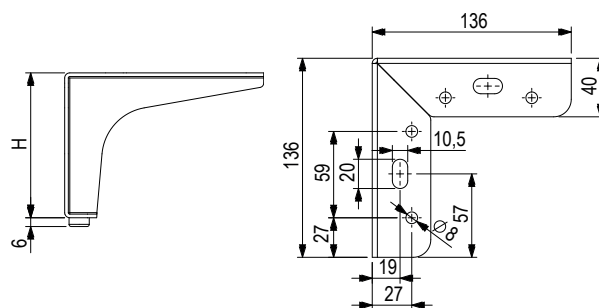
kód	szín	magasság (mm)
<b>360378</b>	króm fényes	120

## FS 002



kód	szín	magasság H (mm)	állíthatóság (mm)
<b>400498</b>	króm fényes	50	+7
<b>154301</b>		80	
<b>400499</b>	króm matt	50	
<b>154302</b>		80	

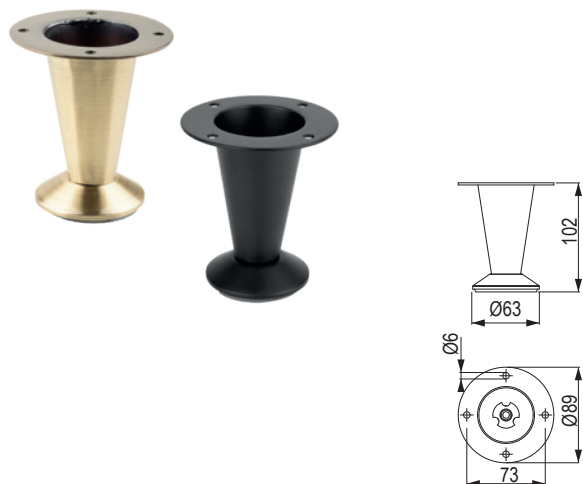
## FS 003



kód	szín	magasság H (mm)
<b>401523</b>	króm fényes	100
<b>154307</b>		130
<b>401524</b>	fekete matt	100
<b>401525</b>		130
<b>492901</b>	rozsdamentes acél imitáció	100
<b>492902</b>		130

## StrongLegs - bútorlábak – fém (FS)

## FS 010



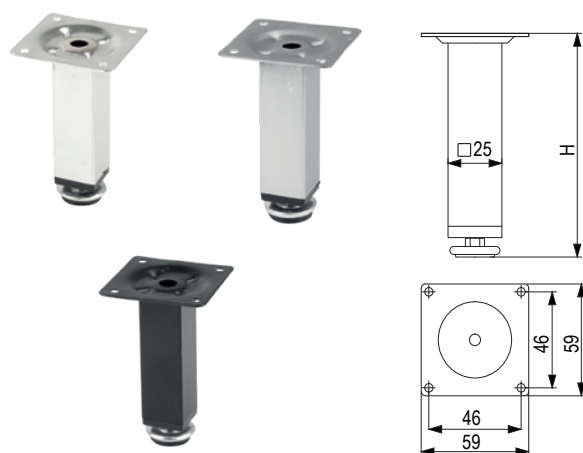
kód	szín	magasság (mm)
<b>358345</b>	ósárgaréz	102
<b>492887</b>	fekete matt	

## FS 016



kód	szín	magasság (mm)	állíthatóság (mm)
<b>358304</b>	króm fényes	100	+15
<b>358305</b>	króm matt		
<b>492900</b>	fekete matt		

## FS 015



kód	szín	magasság H (mm)	állíthatóság (mm)
<b>358300</b>	króm fényes	100	+7
<b>358301</b>		150	
<b>358302</b>	króm matt	100	
<b>358303</b>		150	
<b>401541</b>	fekete matt	100	
<b>401542</b>		150	

## FS 014

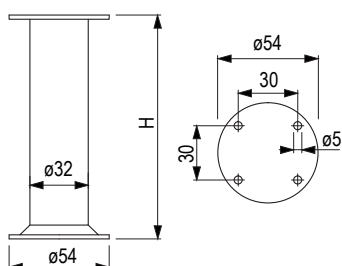


kód	szín	magasság H (mm)	állíthatóság (mm)
<b>91220</b>	króm fényes	100	+13
<b>91221</b>		150	
<b>91222</b>	króm matt	100	
<b>91223</b>		150	
<b>401537</b>	fekete matt	100	
<b>401538</b>		150	



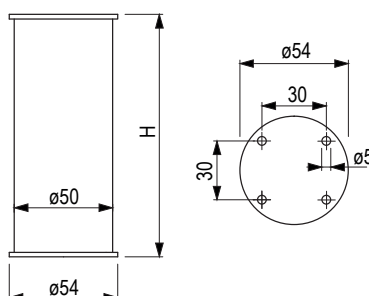
# StrongLegs - bútorlábak – alumínium (FA)

## FA 007



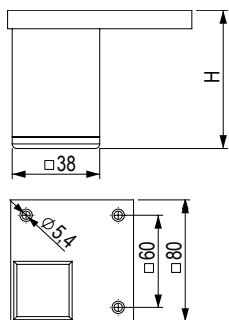
kód	szín	magasság H (mm)	állíthatóság (mm)
<b>82825</b>	króm matt/ króm fényes	100	+10
<b>82824</b>		150	

## FA 008



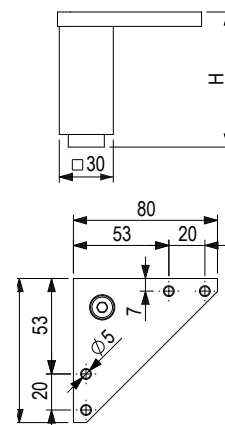
kód	szín	magasság H (mm)	állíthatóság (mm)
<b>82827</b>	króm matt	100	+7
<b>82826</b>		150	

## FA 006



kód	szín	magasság H (mm)
<b>403770</b>	króm matt	60
<b>401545</b>		80
<b>37802</b>		100
<b>37803</b>		120
<b>403771</b>		150
<b>403773</b>		200
<b>401546</b>	fekete matt	80
<b>401547</b>		100
<b>401548</b>		120

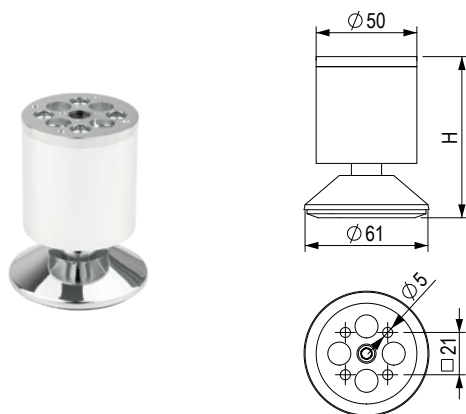
## FA 002



kód	szín	magasság H (mm)	állíthatóság (mm)
<b>37702</b>	króm matt	75	+15
<b>37703</b>		100	
<b>492907</b>		120	
<b>492908</b>		150	
<b>492909</b>	fekete matt	75	
<b>492910</b>		100	
<b>492911</b>		120	
<b>492912</b>		150	

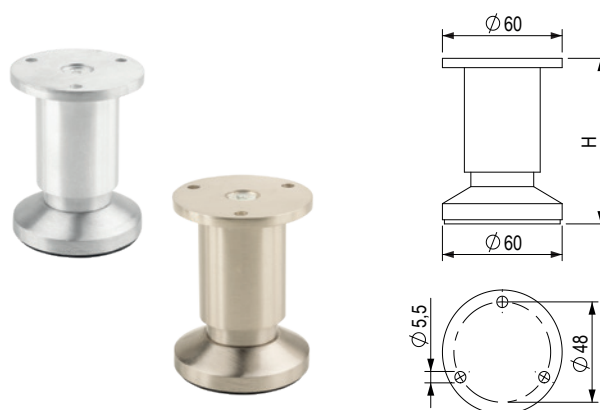
## StrongLegs - bútorlábak – alumínium (FA)

## FA 003



kód	szín	magasság H (mm)	állíthatóság (mm)
<b>37704</b>	króm matt/króm fényes	80	+15
<b>37705</b>		100	

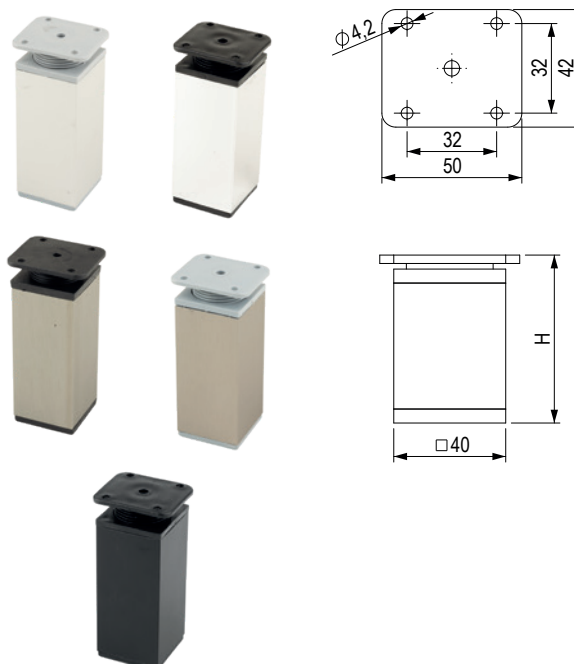
## FA 005



kód	szín	magasság H (mm)	állíthatóság (mm)
<b>313864</b>	csiszolt alumínium	80	+10
<b>313863</b>		100	
<b>313862</b>		120	
<b>313867</b>	rozsdamentes acél imitáció	80	
<b>313866</b>		100	
<b>313865</b>		120	

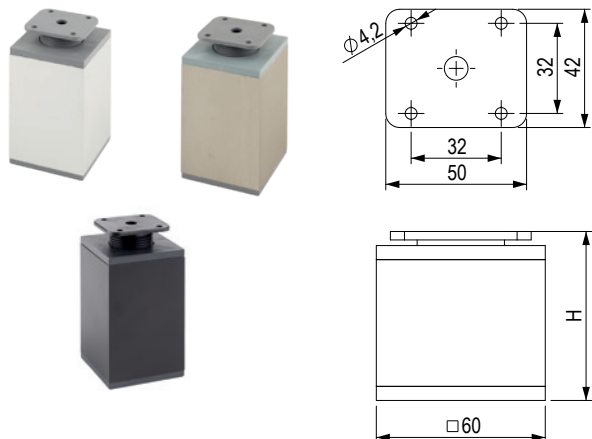
## FA 009

kód	szín	magasság H (mm)	állíthatóság (mm)
<b>87007</b>	króm matt	60	+15
<b>87008</b>		100	
<b>87009</b>		150	
<b>153280</b>	króm fényes	60	
<b>153281</b>		100	
<b>153282</b>		150	
<b>86370</b>	rozsdamentes acél imitáció fekete műanyaggal	60	
<b>86371</b>		100	
<b>86372</b>		150	
<b>153297</b>	világos rozsdamentes acél szürke műanyaggal	60	
<b>153298</b>		100	
<b>153299</b>		150	
<b>153300</b>	fekete matt	60	
<b>153301</b>		100	
<b>153302</b>		150	



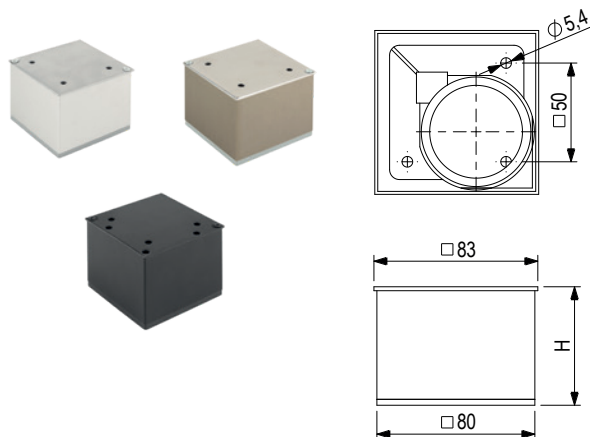
# StrongLegs - bútorlábak – alumínium (FA)

## FA 012



kód	szín	magasság H (mm)	állíthatóság (mm)
<b>87016</b>	króm matt	60	+15
<b>87017</b>		100	
<b>87018</b>		150	
<b>153306</b>	világos rozsdamentes acél imitáció	60	
<b>153307</b>		100	
<b>153308</b>		150	
<b>465222</b>	fekete matt	60	
<b>465220</b>		100	
<b>465221</b>		150	

## FA 013



kód	szín	magasság H (mm)
<b>199587</b>	króm matt	35
<b>87063</b>		60
<b>87064</b>		100
<b>199585</b>	világos rozsdamentes acél imitáció	35
<b>153311</b>		60
<b>153312</b>		100
<b>465223</b>	fekete matt	35
<b>465224</b>		60
<b>465225</b>		100

## FA 010



kód	szín	magasság H (mm)	állíthatóság (mm)
<b>87010</b>	króm matt	60	+15
<b>87011</b>		100	
<b>465226</b>	fekete matt	60	
<b>465227</b>		100	

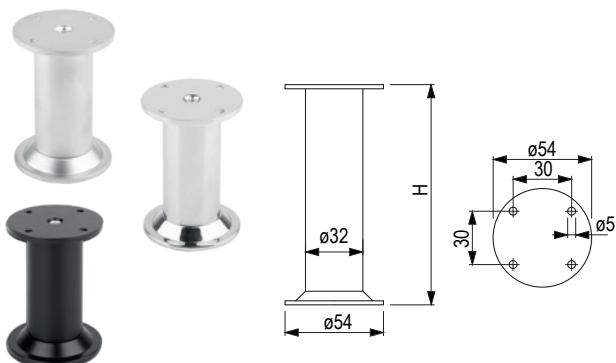
## FA 011



kód	szín	magasság H (mm)	állíthatóság (mm)
<b>87013</b>	króm matt	60	+15
<b>87014</b>		100	
<b>465229</b>	fekete matt	60	
<b>465230</b>		100	

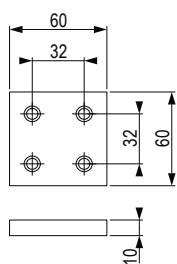


## FA 004



kód	szín	magasság H (mm)	állíthatóság (mm)
<b>37804</b>	króm matt	80	+10
<b>37805</b>		100	
<b>37806</b>		120	
<b>37807</b>		150	
<b>37808</b>	króm fényes	80	
<b>37809</b>		100	
<b>37810</b>		120	
<b>37811</b>		150	
<b>492903</b>	fekete matt	80	
<b>492904</b>		100	
<b>492905</b>		120	
<b>492906</b>		150	

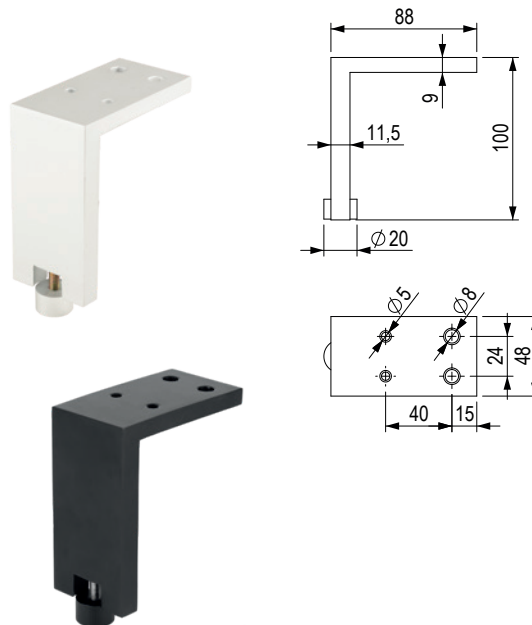
## FP 006



kód	szín	magasság (mm)
<b>285153</b>	szürke RAL 9006	10
<b>496934</b>	fekete matt	

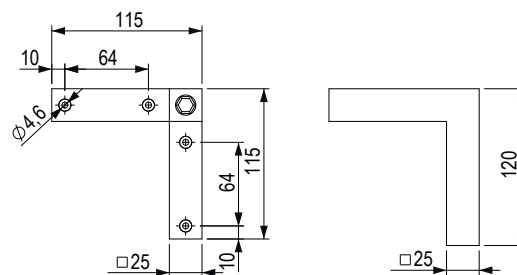
• teherbírás CATAS-teszt szerint - 300 kg

## FA 001



kód	szín	magasság (mm)	állíthatóság (mm)
<b>37701</b>	fekete matt	100	+10
<b>492913</b>	fehér matt		

## FP 009

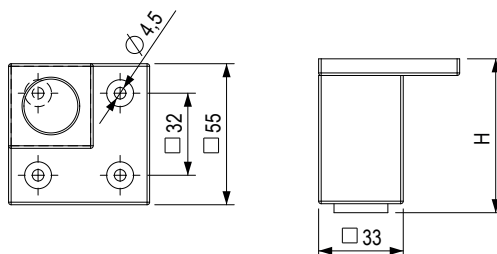
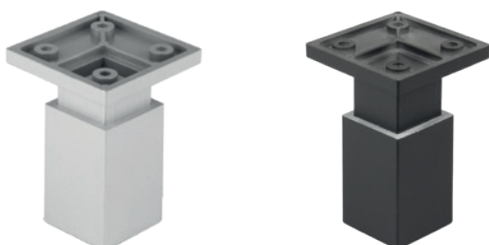


kód	szín	magasság (mm)	állíthatóság (mm)
<b>401504</b>	fekete matt	120	+7
<b>496926</b>	fehér matt		
<b>496925</b>	arany matt		

• teherbírás CATAS-teszt szerint - 150 kg

# StrongLegs - bútorlábak – műanyag (FP)

## FP 003



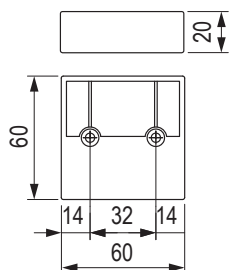
kód	szín	magasság H (mm)	állíthatóság (mm)
<b>135324</b>	szürke RAL 9006	60	+10
<b>135325</b>		80	
<b>135326</b>		100	
<b>135327</b>		120	
<b>135328</b>		150	

- edzett műanyag, teherbírás CATAS-teszt szerint - 150 kg (Állíthatóság nélkül 400 kg)

kód	szín	magasság H (mm)	állíthatóság (mm)
<b>496929</b>	fekete matt	60	+10
<b>496930</b>		80	
<b>496931</b>		100	
<b>496932</b>		120	
<b>496933</b>		150	

- edzett műanyag, teherbírás CATAS-teszt szerint - 150 kg (Állíthatóság nélkül 400 kg)

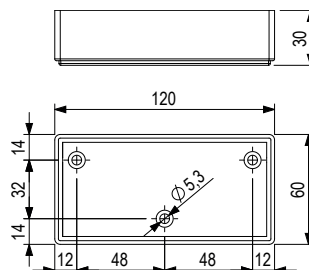
## FP 004



kód	szín	magasság (mm)
<b>135329</b>	szürke RAL 9006	20
<b>135330</b>	króm fényes	
<b>496936</b>	fekete matt	

- teherbírás CATAS-teszt szerint - 400 kg

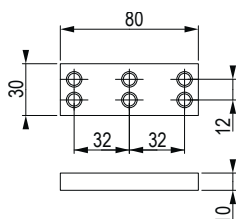
## FP 001



kód	szín	magasság (mm)
<b>496938</b>	króm matt	30
<b>496937</b>	fekete matt	

- teherbírás CATAS-teszt szerint - 500 kg

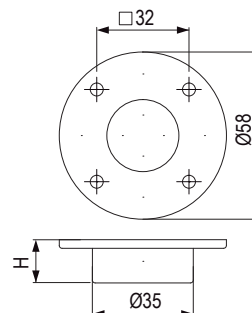
## FP 007



kód	szín	magasság (mm)
<b>285155</b>	szürke RAL 9006	10
<b>496935</b>	fekete matt	

- teherbírás CATAS-teszt szerint – 300 kg

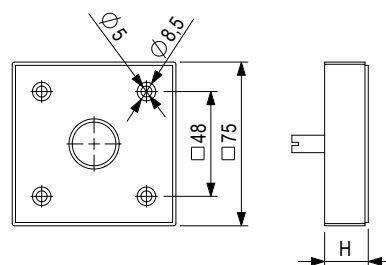
## FP 008



kód	szín	magasság H (mm)	állíthatóság (mm)
<b>389753</b>	antracit	15	+3

- teherbírás CATAS-teszt szerint – 200 kg

## FP 002



kód	szín	magasság H (mm)	állíthatóság (mm)
<b>135305</b>	szürke RAL 9006	20	+10
<b>135306</b>		30	
<b>135307</b>		50	
<b>135308</b>	króm fényes	20	
<b>135309</b>		30	
<b>135310</b>		50	

- teherbírás CATAS-teszt szerint – 600 kg

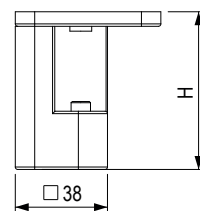
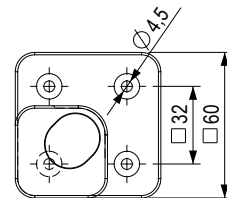
kód	szín	magasság H (mm)	állíthatóság (mm)
<b>496939</b>	fekete matt	20	+10
<b>496940</b>		30	
<b>496941</b>		50	

- teherbírás CATAS-teszt szerint – 600 kg



# StrongLegs - bútorlábak – műanyag (FP)

## FP 005



kód	szín	magasság H (mm)	állíthatóság (mm)
<b>285147</b>	szürke RAL 9006	100	+10
<b>285151</b>		150	
<b>285148</b>	króm fényes	100	
<b>285152</b>		150	

- egyszerű hozzáférés az állítható csavarhoz
- teherbírás a CATAS-teszt szerint - 150 kg (szabályozás nélkül 400 kg)

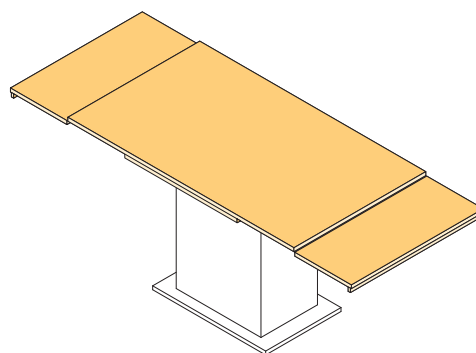
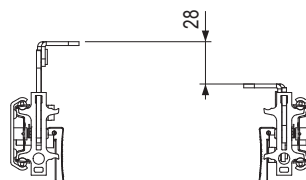
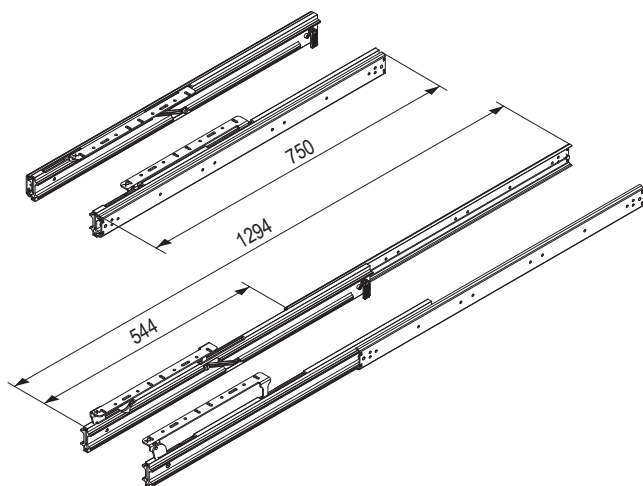
kód	szín	magasság H (mm)	állíthatóság (mm)
<b>496927</b>	fekete matt	100	+10
<b>496928</b>		150	

- egyszerű hozzáférés az állítható csavarhoz
- teherbírás a CATAS-teszt szerint - 150 kg (szabályozás nélkül 400 kg)

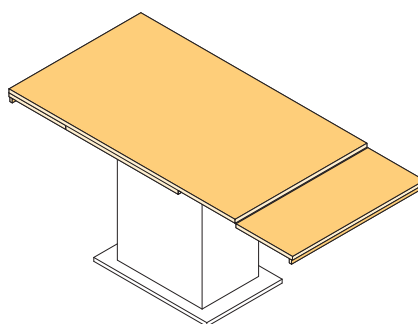
## Pöttker Frontslide Basic asztalsín – BL

- tartalmaz egy pár kihúzható sít az asztal egyik oldalának kihúzásához
- egyszerű szerelés
- az asztallapok kiterjesztési rendszere sínekkel van megoldva
- szerelés a lap belső oldalára
- nincs szükség további tartozékokra
- max. 25 mm vastagságú lapokhoz ajánlott
- a fék a sín része
- alumínium és acél kombinációja

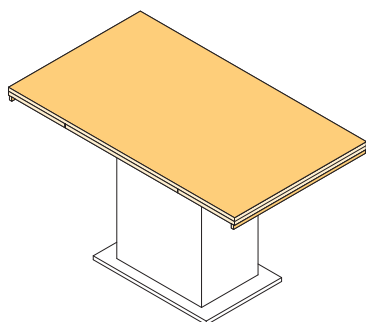
kód	beépítési magasság (mm)	hossz NL (mm)	betét (mm)	teherbírás (kg)
<b>404369</b>	55	750	1 × 500	90



két pár sín használata



egy pár sín használata



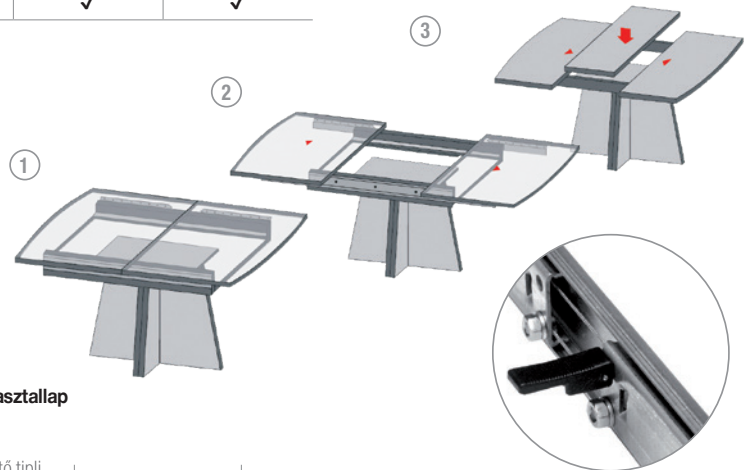
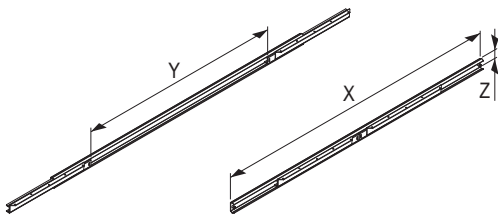
# Pöttker vasalat összecusukható asztalokhoz

## Pöttker Basic asztalsínek

- 680 mm-től 1350 mm-ig terjedő asztalhosszig, legfeljebb 2350 mm-es széthúzási hossz
  - nyílt szerkezetű asztalokhoz tervezve
  - szinkronvezérléssel és fékkel ellátott változat
  - acélból gyártott
  - lekerekített élek
  - a szett 2 db sint tartalmaz
- ☑ tartozékok 14.39 - 14.41 o.



kód	beépítési magasság Z (mm)	hossz X (mm)	betét Y (mm)	teherbírás (kg)	szinkronizálás	fék
<b>329039</b>	40	680	1 × 500	60	✗	✗
<b>329040</b>		1050	2 × 400		✗	✗
<b>329041</b>	50	850	1 × 500	90	✓	✓
<b>329042</b>		1350	2 × 500		✓	✓



Ajánlott készlet 800 × 800 asztalhoz, széthúzást követően 1300 × 800, asztallap vastagsága 18 mm, betét 1 × 500 mm

	fióksín	billenőrendszer	összekötő tipli hüvellyel	pánt	lakatpánt
kód	<b>329039</b>	<b>329050</b>	<b>329057</b>	<b>329047</b>	<b>329055</b>
mennyiség	1 pár	1 db	8 db	2 db	4 db

szinkronizáció a fékkel

Ajánlott készlet 1200 × 800 asztalhoz, széthúzást követően 2000 × 800, asztallap vastagsága 18 mm, betét 2 × 400 mm

	fióksín	billenőrendszer	összekötő tipli hüvellyel	pánt	támasz	lakatpánt
kód	<b>329040</b>	<b>346790</b>	<b>329057</b>	<b>329047</b>	<b>404360</b>	<b>329056</b>
mennyiség	1 pár	1 db	12 db	4 db	1 db	6 db

Ajánlott készlet 1000 × 800 asztalhoz, széthúzást követően 1500 × 800, asztallap vastagsága 18 mm, betét 1 × 500 mm

	fióksín	billenőrendszer	összekötő tipli hüvellyel	pánt
kód	<b>329041</b>	<b>329050</b>	<b>329057</b>	<b>329045</b>
mennyiség	1 pár	1 db	8 db	2 db

Ajánlott készlet 1500 × 800 asztalhoz, széthúzást követően 2500 × 800, asztallap vastagsága 18 mm, betét 2 × 500 mm

	fióksín	billenőrendszer	összekötő tipli hüvellyel	pánt	támasz
kód	<b>329042</b>	<b>346790</b>	<b>329057</b>	<b>329045</b>	<b>404360</b>
mennyiség	1 pár	1 db	12 db	4 db	1 db

ⓘ a fentiekben ajánlott összeállítások különbözhetnek alkatrészeikben, az asztal egyedi konstrukciójától függően

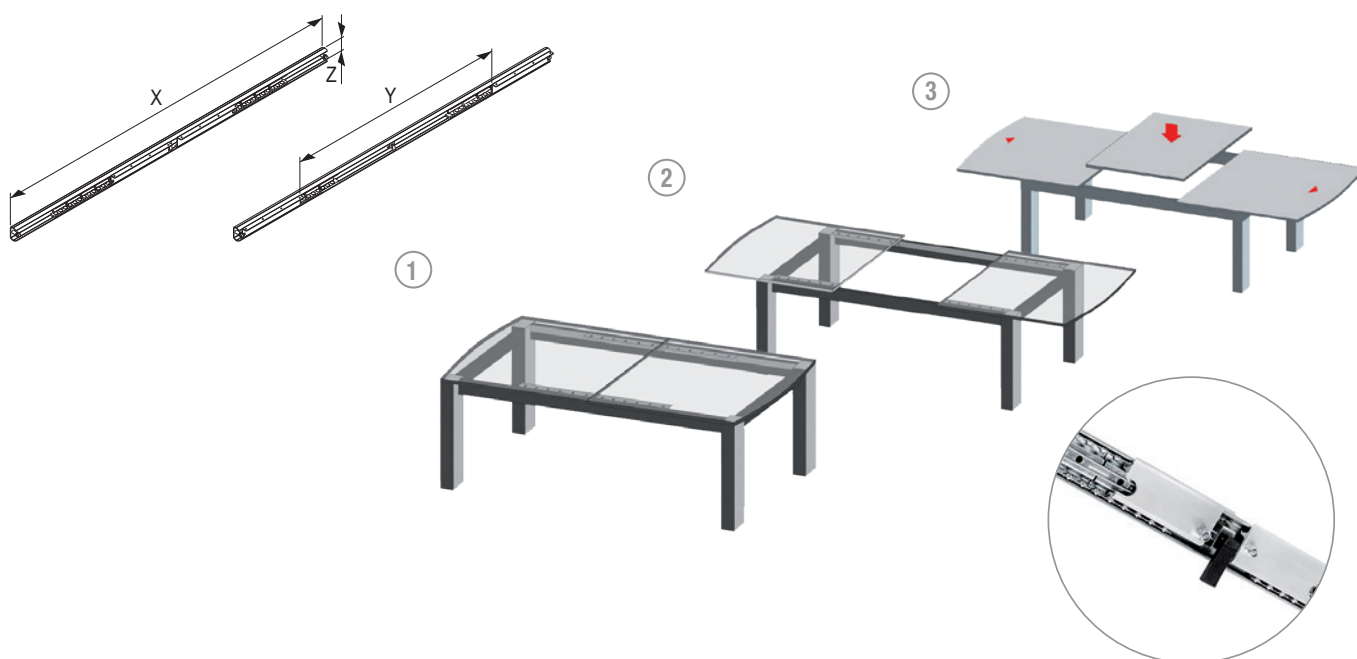


## Asztalsínek Pöttker Basic Advanced

- 850 mm-től 1350 mm-ig terjedő asztalhosszig, legfeljebb 2350 mm-es széthúzási hossz
  - zárt szerkezetű asztalokhoz tervezve
  - szinkronvezérlés és fék
  - külső profil acél, belső profil alumínium
  - lekerekített élek
  - a szett 2 db sínt tartalmaz
- ☑ tartozékok 14.39 – 14.41 o.



kód	beépítési magasság Z (mm)	hossz X (mm)	betét Y (mm)	teherbírás (kg)	szinkronizálás	fék
<b>345457</b>	50	850	1 × 500	90	✓	✓
<b>345460</b>		1350	2 × 500		✓	✓



szinkronizáció a fékkel

Ajánlott készlet 1000 × 800 asztalhoz, széthúzást követően 1500 × 800, asztallap vastagsága 18 – 25 mm, betét 1 × 500 mm

kód	fióksín	billenőrendszer	összekötő tipli hüvellyel	pánt
	<b>345457</b>	<b>329050</b>	<b>329057</b>	<b>329045</b>
mennyiség	1 pár	1 db	8 db	2 db

Ajánlott készlet 1500 × 800 asztalhoz, széthúzást követően 2500 × 800, asztallap vastagsága 18 – 25 mm, betét 2 × 500 mm

kód	fióksín	billenőrendszer	összekötő tipli hüvellyel	pánt	támasz
	<b>345460</b>	<b>346790</b>	<b>329057</b>	<b>329045</b>	<b>404360</b>
mennyiség	1 pár	1 db	12 db	4 db	1 db

❗ a fentiekben ajánlott összeállítások különbözhetnek alkatrészeikben, az asztal egyedi konstrukciójától függően

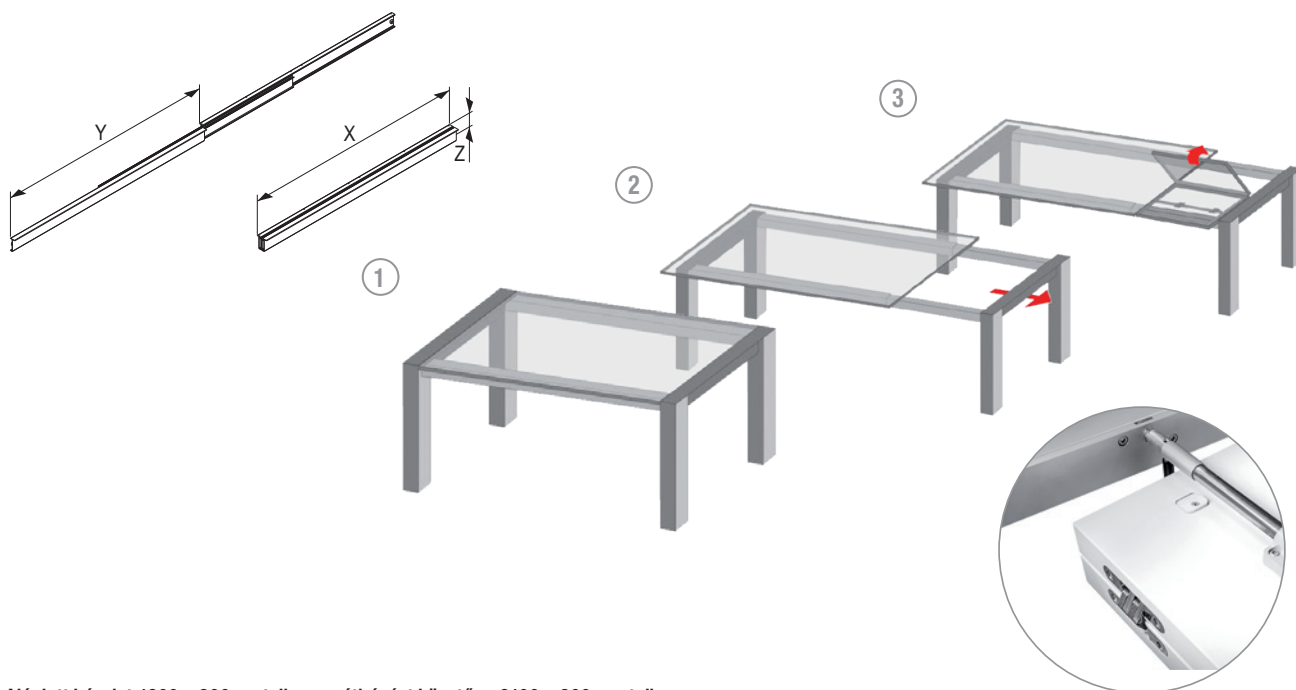
# Pöttker vasalat összecsuksható asztalokhoz

## Pöttker Alu 77 Frontslide asztalsínek

- 940 mm és 1315 mm hosszúságú asztalokhoz dupla hosszabbítással
- nagy teherbírás még a széthúzást követően is
- eloxált alumíniumból készült
- a szett 2 db sint tartalmaz
- ☑ tartozékok 14.39 - 14.41 o.



kód	beépítési magasság Z (mm)	hossz X (mm)	teherbírás (kg)	sín működési hossza Y (mm)
<b>329043</b>	75	940	115	948
<b>329044</b>		1315		1320



Ajánlott készlet 1200 × 800 asztalhoz, széthúzást követően 2100 × 800, asztallap vastagsága 18 – 25 mm, betét 1 × 900 mm

	fióksín	billenőrendszer	gomb	pánt	támasz
kód	<b>329043</b>	<b>405122</b>	<b>404356</b>	<b>329045</b>	<b>381705</b>
mennyiség	1 pár	1 db	2 db	3 db	2 db

példa billenőrendszer használatára  
FM 405122

Ajánlott készlet 1500 × 800 asztalhoz, széthúzást követően 2700 × 800, asztallap vastagsága 18 – 25 mm, betét 2 × 500 mm

	fióksín	billenőrendszer	gomb	pánt	támasz
kód	<b>329044</b>	<b>404358</b>	<b>404356</b>	<b>329045</b>	<b>381705</b>
mennyiség	1 pár	1 db	4 db	4 db	4 db

ⓘ a fentiekben ajánlott összeállítások különbözhetnek alkatrészeikben, az asztal egyedi konstrukciójától függően

## Billenőrendszerek



kód	leírás
<b>346790</b>	rúdkészlet tartozékokkal

- maximális beépítési hossz 1260 mm – rövidíthető
- teljes kiegészítő tartozékok



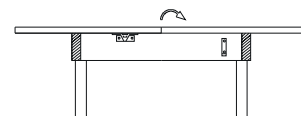
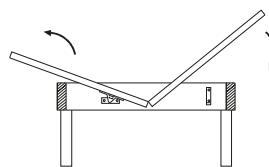
kód	leírás
<b>405122</b>	FM-stop hosszúság 1000 mm

- Alu Frontslide 329043 sinhez
- csak egy asztallap toldóhoz
- az FM stop tartalmaz féket



kód	leírás
<b>404358</b>	FM-stop hosszúság 1344 mm

- Alu Frontslide 329044 sinhez
- két asztallap toldóhoz
- az FM stop tartalmaz féket



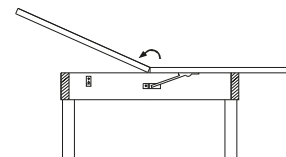
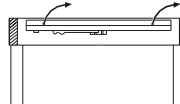
kód	leírás
<b>329050</b>	összecsuksukható mechanizmus

- az összecsuksukható mechanizmus legegyszerűbb változata
- 4 részből áll – 2 × pánt, 2 × rögzítő



kód	leírás
<b>329051</b>	billentő lemez 500 mm-es laphoz

- az összecsuksukható mechanizmus rögzített változata – csak az 500 mm-es lap esetében



# Pöttker vasalat összecusukható asztalokhoz

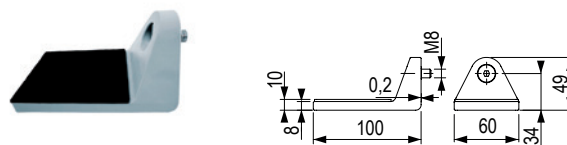
## Tartozékok billenő rendszerekhez



kód	leírás
<b>404360</b>	támasz – rúd műanyag görgőkkel

- a maximális beépítési hossz 1260 mm, rövidíthető

## Tartozékok billenő rendszerekhez



kód	leírás
<b>381705</b>	műanyag L támasz billenőrudakhoz

- támaszként szolgál a behelyezett deszkához összerakott állapotban

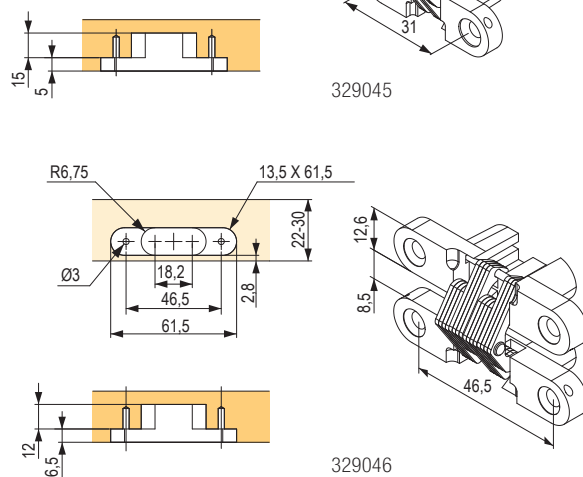
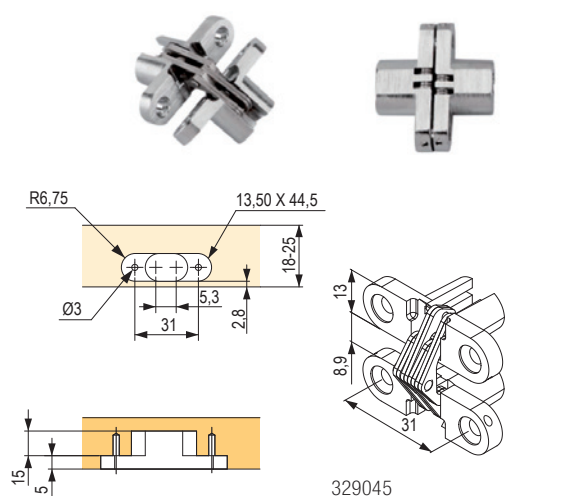
## Tartozékok az asztallap rögzítéséhez



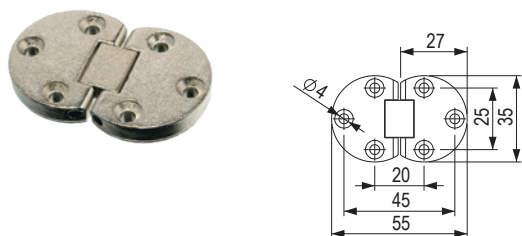
- csak az Alu Frontslide sínhez

kód	leírás
<b>404356</b>	biztosíték a betét behelyezése ellen

## Pánt az asztallap szélére történő felszereléshez



## Pánt asztallapba való bemaráshoz



kód	leírás
<b>10902</b>	a pánt mélysége 7 mm

kód	leírás
<b>329045</b>	18 – 25 mm vastagságú lapokhoz, 180°-os szögben
<b>329046</b>	22 – 30 mm vastagságú lapokhoz, 180°-os szögben



# vasalat összecsuksukható asztalokhoz

## Ráütődő pánt 180°



kód	leírás
<b>329047</b>	18 mm vastagságú lapokhoz
<b>329048</b>	22 mm vastagságú lapokhoz
<b>329049</b>	25 mm vastagságú lapokhoz

## Tartozékok az asztallap rögzítéséhez



329057



329056



329055

kód	leírás
<b>329057</b>	összekötő tipli hüvellyel
<b>329056</b>	kapocs asztalhoz
<b>329055</b>	lakatpánt

## Sarok lemez



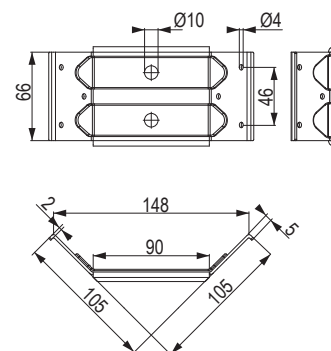
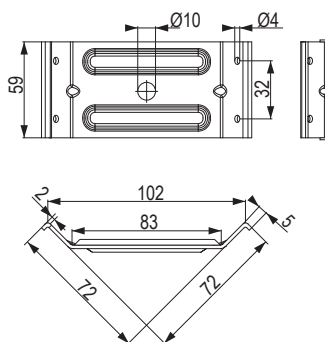
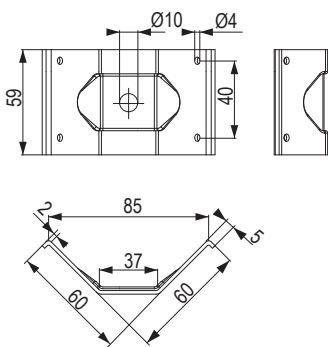
386766



386767



386768



kód	méret (mm)
<b>386766</b>	85 × 59 mm
<b>386767</b>	102 × 59 mm
<b>386768</b>	148 × 66 mm

## vasalat összecusukható asztalokhoz

---