

toló- és harmónikaajtók vasalatai, gardróbszekrény felszerelése



BEÉPÍTETT SZEKRÉNYEK VASALATAINAK RENDELÉSI FORMANYOMTATVÁNYA

Az online konfigurátornak köszönhetően a tolóajtó összes alkatrészének helyes összeállítása gyerekjáték. Letölthető honlapunkról.



BEMUTATÓK A MINTATERMEINKBEN

Hogyan néznek ki a beépített szekrények fogantyúi? Hogyan működnek a ráütődő tolóajtós szekrények? Hogyan működnek az egyes típusok? Látogassa meg, vagy küldje ügyfeleit partnereinkhez, ahol élőben megtekintheti termékeinket és szakmai tanácsokat kaphat.



SZEKRÉNYEK ÉS AJTÓK GYÁRTÁSÁHOZ SZÜKSÉGES ANYAGOK

Az ajtó és a korpusz anyaga a vasalatokkal együtt? Mi sem egyszerűbb, mint mindkettőt tőlünk rendelni.



DÉMOS24PLUS

Ügyfélportál – vásárlási lehetőség, rendelések áttekintése, rendelések bevétele és formázása, rendelés állapotának ellenőrzése, készletinformációk, árak és sok más hasznos funkció egy helyen.



TANÁCSADÁS

Nem tudja, hogyan válassza ki vagy szerelje be a vasalatokat? Hívja ügyfélszolgálatunkat a 06 1 445 3730 telefonszámon, vagy írjon a megrendelesek@demos-trade.com e-mail címre, és örömmel adunk Önnek tanácsot.



SZERELÉSI ESZKÖZÖK

Ahogy a sablon, ugyanúgy a segédeszköz a legbiztosabb módja az alkatrész pontos elkészítésének.



HÁZHOZZÁLLÍTÁS

Minden megrendelést akár két napon belül kézbesítünk Önnek.



tartalom

leírás	mozgás	szerelés	márka	sorozat	modell	teherbírás (kg)	az ajtó szárnyak száma	csillapítás	oldal
szekrényes	csúsztat- ható	ráútdő	Strong	StrongLine	Planio	20 – 80	2 – 3	igen	07.15
			Terno	-	Dama (üveg, ajtó)	30	1	igen	07.69
			Hettich	TopLine	TopLine XL	60 – 100	2 – 4	igen	07.77
					TopLine L	50	2 – 4	igen	07.79
				SlideLine	SlideLine M	30	1	igen	07.87
		Strong	StrongLine	Linio	40	2 – 3	igen	07.17	
				Baleo	30	1 – 2	nem	07.19	
				egyéb	30	1 – 3	nem	07.16	
		Sevroll	-	10 mm-es betéthez	50	1 – ∞	igen	07.24-38	
				18 mm-es betéthez	50	1 – ∞	igen	07.39-66	
		Terno	-	Dama	30	1	igen	07.69	
				üvegajtókhoz	10	1 – 2	nem	07.71	
				üvegajtókhoz	30	1 – 2	nem	07.72	
				egyéb	15 – 35	1 – 2	nem	07.18	
		Hettich	közézárdó	TopLine	TopLine 25 és 27	25	1 – 3	igen	07.81
	TopLine 1				50 vagy 75	1 – 3	igen	07.81	
	SysLine			SysLine S	15	1 – 2	igen	07.84	
	SlideLine			SlideLine M	30	1 – 3	igen	07.87	
				SlideLine 55	15 vagy 30	1 – 2	nem	07.89	
				SlideLine 55 plus	30	1 – 2	igen	07.90	
				SlideLine 56	40	2 – 3	nem	07.92	
				SlideLine 97 (üveg)	25 vagy 50	1 – 2	nem	07.93	
	Hawa	Concepta	-	25 – 50	1 – 2	igen	07.9		
	Hettich	-	KA 5740	14	1	nem	07.108		
	tokba	Sisco System	-	-	20	2	nem	07.13	
	összecsuk- ható	ráútdő	Hettich	WingLine	WingLine L	25	2, 4	igen	07.96
					WingLine S	5	2, 4	igen	07.101
					Wing 77	25	2, 4	nem	07.104
					WingLine 230	-	20 – 25	2, 4	nem

Az ajtópanelek hozzávetőleges súlyát lásd a 07.135 o-on.



belső felszerelés ruhásszekrényekbe	kihúzható kosarak	Strong	07.109 / 07.114
		Kesseböhmer	07.117
		Vibo	07.124
	kihúzható fogasok	Strong	07.112
		Kesseböhmer	07.119
		Vibo	07.126
	ruhaliftek	Strong	07.111 / 07.116
		Kesseböhmer	07.120
		Vibo	07.127
	ruharúd	Strong	07.121
Hettich		07.129	

leírás	mozgás	anyag	szerezés	márka	sorozat	modell	az ajtószármayak száma	teherbírás (kg)	csillapítás	oldal
belső	csúsztat- ható	fa	falra	Strong	StrongLine	Barnio	1	80	igen	07.141
			mennye- zetre			fokozatos sima nyitás	3	80	nem	07.145
			falra	Terno	-	Magic 2	1	80	igen	07.136
			a mennye- zetre, a falra			Diva Fluid	1 - 2	40 - 80	igen	07.137
			mennye- zetre			Step	1	30 - 180	igen	07.143
			a mennye- zetre, a falra			szinkronnyitás	2	80	igen	07.147
		mennye- zetre	fokozatos nyitás			2 - 4	160	nem	07.146	
		a mennye- zetre, a falra				1	40	igen	07.148	
			Sisco		Silent	1	40, 100	igen	07.149	
			Sevroll	Simple Blue	Simple Blue	1	35, 50	igen	07.150	
		üveg	falra	Terno	-	Magic 2	1	30 - 80	igen	07.136
			a mennye- zetre, a falra	Terno	-	Diva Fluid	1 - 2	30 - 80	igen	07.139
		a mennye- zetre, a falra	Terno	-	Vetro 40	1	80, 120	igen	07.142	
	össze- csukható	fa	mennye- zetre	Terno	-	-	2	30 - 40	nem	07.152
				Terno	-	-	2 - 6	40	nem	07.153
				Sisco System	-	-	2	30	nem	07.154
				Hettich	WingLine 230	WingLine 230	2	20 - 25	nem	07.103

Mi van ebben a fejezetben?

A gyártók, termékek vagy fontos értékek rövid bemutatása a következő fejezetből.

Ebben a fejezetben a **Strong, Sevroll, Terno, Hawa és Sisco system** márkájú ajtóvasalato-**kat találja.** Alkalmazás (szekrények, belső tér) és továbbá a nyitás típusa (toló, összecsuksukható) szerint vannak rendezve.

Néhány kifejezés magyarázata

Beltéri



Az egyes helyiségeket elválasztó ajtókhöz vagy a falban lévő fülke lefedéséhez szükséges szerelvények. Működésükhöz nincs szükségük korpuszra, közvetlenül a falra vagy a mennyezetre szerelhetők, egyes rendszereknél mindkét megoldás lehetséges.

Szekrény



A név is arra utal, hogy gardróbokhoz és szekrényekhez való szerelvényekről van szó. A megfelelő működés érdekében az esetek többségében ehhez a vasalathoz szükség van egy korpuszra, amelybe be tudjuk helyezni.



Újdonság – 3. generáció

A Hawa a Concepta rendszer új tagját készíti elő, amelyet „Generation 3” néven 2024 során hoznak piacra.

Tolóajtó



Az ajtó oldalra csúsztatva nyílik. A görgők a típustól függően alul vagy felül helyezkednek el. A szárnyaknak a megfelelő működéshez megfelelő szélesség-magasság arányra van szükségük (1:3) (különösen a csillapított változatok esetében).

Harmonika ajtó



Nyitáskor az ajtó magába csukódik. A görgők általában fent helyezkednek el. A szerelési útmutatás és a teherbírás határozza meg a szárnyak magasságát, szélességét és számát.

Klasszikusan nyíló vagy harmonika ajtó a szekrény oldalába csúsztatható

Speciális klasszikus nyitású vagy harmonikaajtók, amelyek nyitás után a bútorfal mentén egy tokba csúsztathatók. A működtető szerkezet rejtve van, és a nyitott ajtó nem korlátozza a teret. Érdekes megoldás konferenciatermekbe, konyhasarokkal rendelkező irodákba, de otthonra is.



Ráütődő

A bútorpántos ajtókhöz hasonlóan ez a vasalat is lehetővé teszi, hogy a korpusz oldalait az ajtó takarja. A szekrénynek 2 – 4 szárnya lehet, és (típustól függően) oldalra csúsztatva vagy összecsukva nyitható. A tolóajtós vasalattal akár 5,3 méter széles (4 szárny) szekrényt is lehet kezelni. A szekrény teteje fölött szabad helyet kell hagyni.

Közézaródó

A vezetőprofilok a szekrény belsejében vannak elhelyezve (közézaródó), a görgők ezáltal általában alul vannak. A szekrény alapvetően korlátlan számú szárnyal rendelkezhet, csak az ajtó eltolásához szükséges megfelelő helyet kell létrehozni. A szekrény a padlótól a mennyezetig érhet.

Milyenek a TOP termékek?

Összeállítottunk Önnek egy válogatást a legérdekesebb termékekből, amelyeket a katalógusban talál.

Tervezzen a Planio-val

07.15

Úgy hangzik, mintha egy új bútortervezési program neve lenne, de van benne egy csavar. A Planio ugyanis egy StrongLine vasalat ráütődő tolóajtókhoz. 2 vagy 3 szárnyú, teljesen csillapított, 2, 3 és 4 m hosszúságú profilokkal rendelkező, 2 vagy 3 szárnyú szekrényekhez készült változatban kínáljuk. Az ár és a minőség örömet okoz Önnek!



A Diva Fluid megérdemli a figyelmet

Az olasz Terno cég képes meglepetést okozni termékeivel. Nagyszerű és ötletes megoldások, magas színvonalú kivitelezéssel társítva. Ugyanez igaz a Diva Fluid vasalatokra is. A belső tolóajtók vasalatai az ajtó mögé vannak rejtve, ezáltal kidomborodik a dizájn. Ez vonatkozik a teljesen üvegből készült szárnyakra, és újonnan a keretes változatokra is.

07.137

toló- és harmónikaajtók vasalatai, gardróbszekrény felszerelése



További újdonságok a fejezetben

WingLine L – egyszerűen és gyorsan

Amióta a Hettich szabadalmaztatta és piacra dobta ezt a díjnyertes terméket, az összezsukható szekrényajtókhoz való vasalat számos vásárló tetszését elnyerte. Ennek az érdeklődésnek a fenntartása érdekében létrehoztunk egy 1 kódú rendszert a teljes szekrénykészlethez (görgők, nyitószervezet, vezetőprofilok). Megrendelésük most nagyon egyszerű, próbálja ki.

07.96

Fő a helyes rendelés!

Megrendelni mindent, amire szükségem van, minden illeszkedjen egymáshoz, ... gondolatok, amelyek mindig kísértének a többrészes vasalatok kapcsán. Különösen a Sevroll vasalatok esetében sürgetőek ezek a kérdések, ahol a szett sok különböző alkatrészből áll. A honlapunkról letölthető űrlap megszabadítja Önt ezektől a gondoktól. Keresse a www.demos-trade.com oldalon vagy a www.demos24plus.com-on.

Ajtókat a tokba

A Hawa ajtót tényleg zsebre vághatja. Bár nem a nadrágba, de úgymint eltűnnek, nem lesznek láthatóak, és nem akadályozzák a bútorok körüli szabad mozgást. Bezárás után elrejtik a teljes szekrényt, konyhát, munkasarkat vagy csak ezek egy részét. A választás az Öné. A Concepta és a Folding Concepta vasalatok mindig jó szolgálatot tesznek Önnek.

07.9

Dama vagy SlideLine M

2 rendszer, egy funkció, 2 beszállító, hasonló megoldások. Mind a Dama-t, mind a SlideLine-t szekrényajtókhoz tervezték, ráütődőkhöz és közézáródókhöz. A Dama esetében mindkét ajtóelhelyezéshez különböző vasalatokat kell választania, a Hettich esetében csak a vezetőprofilokat kell megváltoztatnia. A választás teljes egészében Önön múlik, egyik termék minősége sem okoz majd csalódást.

07.69 / 07.87

Sevroll egészen a földig

Tudta, hogy a beépített szekrények tolóajtóihoz való Sevroll vasalatokat nem csak a szekrényekhez lehet használni? Az átmeneti profiloknak köszönhetően szobai térelválasztóként vagy a falban lévő fülkék elfedésére is használható.

07.30

**Az új termékekről szóló
videók és további
információk
itt találhatóak:**



kifordítható/tokba csúsztatható tolóajtó vasalatok



Concepta 25 / 30 / 40 / 50



18 - 50
mm



terhelés
25 / 30 / 40 / 50 kg

- tokba szerelhető szabadalmazott kifordítható/tolóajtó szerelvényrendszer
- lehetővé teszi az ajtószárny tokba való becsúsztatását
- a vasalatok kombinálhatók a Folding Concepta rendszerrel, amely a harmonikaajtókat a tokba vezeti
- univerzális jobbos/balos megoldás
- csillapított nyitás és tokba vezetés
- alkalmas ajtó vastagsághoz 18 - 50 mm-ig

Használati tippek:

- otthoni irodák
- konyha
- funkcionális terek a házban - mosodai szekrény
- minimalista lakások

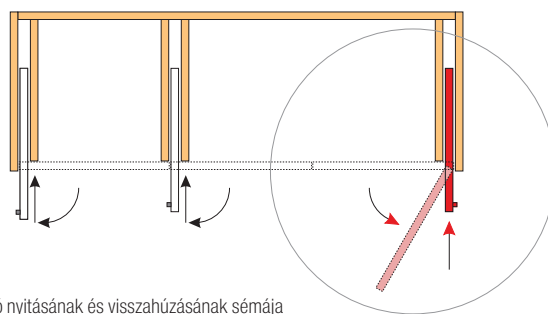


kód	ajtók magassága (mm)	a korpusz mélysége (mm)	Concepta teherbírás (kg)	ajtók szélessége (mm)	ajtók magassága (mm)	az ajtó becsúszó része (mm)
464078	1250 - 1850	300 - 600	25	≤ 650	1250 - 1850	≤ 577
352468	1851 - 2300		30	≤ 900	1851 - 2300	≤ 827
352479	1851 - 2500		40			
352483	2301 - 2850		50			

600 mm-nél szélesebb ajtók esetén merevítés használata javasolt, 07.68 o.

Összekötő profil 55 mm

kód	hossz (mm)
396158	650
396159	900

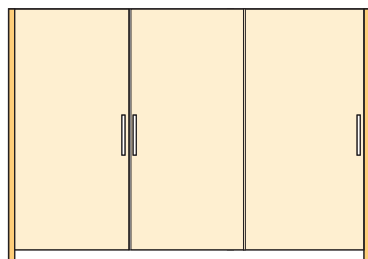


az ajtó nyitásának és visszahúzásának sémája

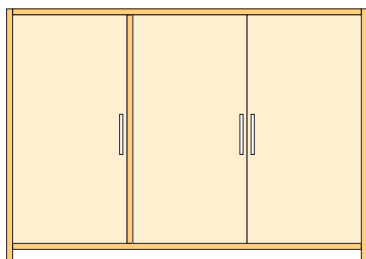


A termékhez mellékelte teljes utasítások, melyek letölthetők a portálon. A Hawa.com webhelyen dxf fájlok, videofelvételek és egyéb segédprogramok állnak rendelkezésre, amelyek megkönnyítik a tervezést és a telepítést.

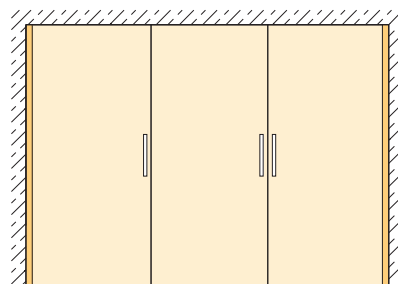
kifordítható/tokba csúsztatható tolóajtó vasalatok



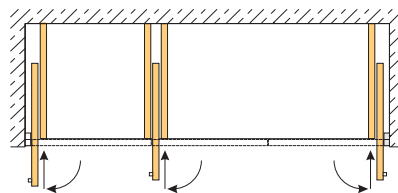
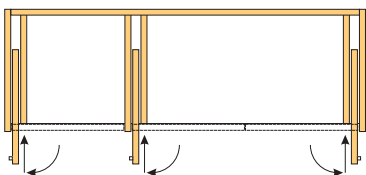
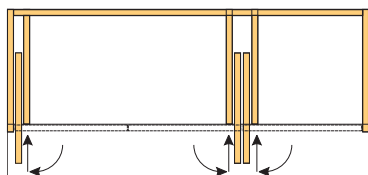
egy ráütődő oldallapos ajtó példája



egy közézzáródó ajtó példája



egy falba helyezett ajtó példája



A megfelelő vasalattípus meghatározására szolgáló táblázat a szárny magassága és szélessége alapján

- a szárnyméretek szerint válassza ki a megfelelő típust

magasság (mm)	szélesség (mm)													
	300	350	400	450	500	550	600	650	700	750	800	850	900	
1250	25	25	25	25										
1300	25	25	25	25										
1350	25	25	25	25	25									
1400	25	25	25	25	25									
1450	25	25	25	25	25	25								
1500	25	25	25	25	25	25								
1550	25	25	25	25	25	25								
1600	25	25	25	25	25	25	25							
1650	25	25	25	25	25	25	25							
1700	25	25	25	25	25	25	25	25						
1750	25	25	25	25	25	25	25	25						
1800	25	25	25	25	25	25	25	25	25					
1850	25/30/40	25/30/40	25/30/40	25/30/40	25/30/40	25/30/40	25/30	25	25					
1900	30/40	30/40	30/40	30/40	30/40	30/40	30/40							
1950	30/40	30/40	30/40	30/40	30/40	30/40	30/40							
2000	30/40	30/40	30/40	30/40	30/40	30/40	30/40	30/40						
2050	30/40	30/40	30/40	30/40	30/40	30/40	30/40	30/40						
2100	30/40	30/40	30/40	30/40	30/40	30/40	30/40	30/40	30/40					
2150	30/40	30/40	30/40	30/40	30/40	30/40	30/40	30/40	30/40	30/40				
2200	30/40	30/40	30/40	30/40	30/40	30/40	30/40	30/40	30/40	30/40	30/40			
2250	30/40	30/40	30/40	30/40	30/40	30/40	30/40	30/40	30/40	30/40	30/40			
2300	30/40/50	30/40/50	30/40/50	30/40/50	30/40/50	30/40/50	30/40/50	30/40/50	30/40/50	30/40/50	30/40/50	50		
2350	40/50	40/50	40/50	40/50	40/50	40/50	40/50	40/50	40/50	40/50	40/50	40/50	50	
2400	40/50	40/50	40/50	40/50	40/50	40/50	40/50	40/50	40/50	40/50	40/50	40/50	50	
2450	40/50	40/50	40/50	40/50	40/50	40/50	40/50	40/50	40/50	40/50	40/50	40/50	50	
2500	40/50	40/50	40/50	40/50	40/50	40/50	40/50	40/50	40/50	40/50	40/50	40/50	40/50	
2550	50	50	50	50	50	50	50	50	50	50	50	50	50	
2600	50	50	50	50	50	50	50	50	50	50	50	50	50	
2650	50	50	50	50	50	50	50	50	50	50	50	50	50	
2700	50	50	50	50	50	50	50	50	50	50	50	50	50	
2750	50	50	50	50	50	50	50	50	50	50	50	50	50	
2800	50	50	50	50	50	50	50	50	50	50	50	50	50	
2850	50	50	50	50	50	50	50	50	50	50	50	50	50	

összecsukható/tokba csúsztatható tolóajtók



Folding Concepta 25



18 - 28 mm



terhelés
2 x 25 kg

- szabadalmaztatott tokba csúsztatható harmonika/tolóajtó rendszer
- harmonikaajtó-nyitórendszer, utólagos becsúztatással egy csupán 110 mm széles tokba
- a fő előnye az egyszerűség és a maximálisan kényelmes használat
- a szerelvények kombinálhatók a Concepta 25 rendszerrel, az ajtó tokba való nyitásához
- a különböző ajtómagasságoknak köszönhetően mindenki megtalálja a megfelelő szettet
- 1400 mm-es szekrény szélességig terjedő megoldásokhoz
- alkalmas 18 - 28 mm vastagságú ajtókhöz



összeszerelési útmutató videó a Youtube-on

Használati tippek:

- otthoni irodák
- konyha
- funkcionális terek a házban - mosodai szekrény
- minimalista lakások
- ruhásszekrények

kód	ajtómagasság (mm)	a vasalatok színe	szelvény
469317	1250 - 1850	alumínium	bal
469318			jobb
352492	1851 - 2600	alumínium	bal
352494			jobb
352489	1250 - 1850	fekete	bal
352491			jobb
352493	1851 - 2600	fekete	bal
352495			jobb

Kiegészítők

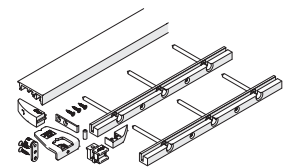
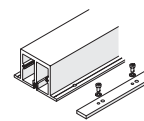
kód	leírás
352524	központosító mágnes
352532	2600 mm-es talajmerezítő
352519	1300 mm-es ALU alaprofil
352520	1300 mm-es fekete alaprofil



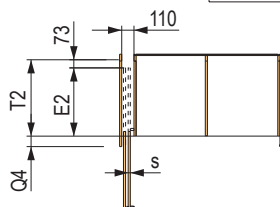
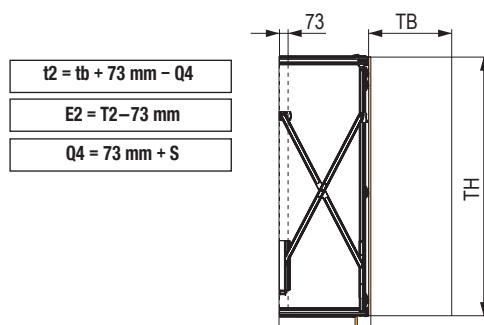
352524



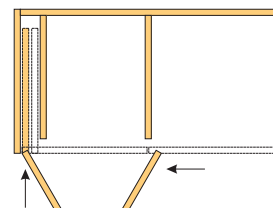
352532



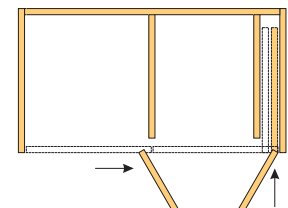
352519 / 352520



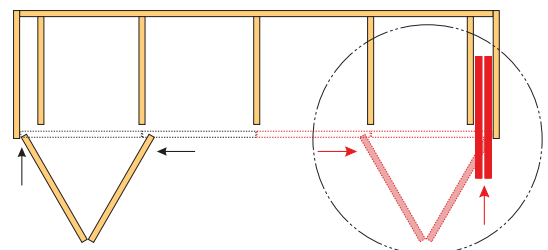
- TB - ajtó szélessége
- TH - ajtó magassága
- E2 - az ajtó becsúzott része
- T2 - a korpusz belső mélysége
- Q4 - oldallap átnyúlása



bal oldali telepítés



jobb oldali telepítés



az ajtó összecsukásának és becsúztatásának sémája

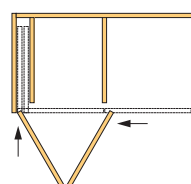
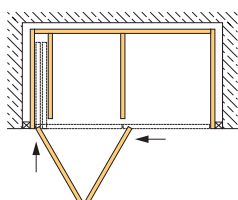
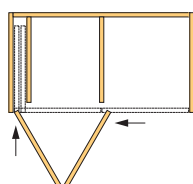
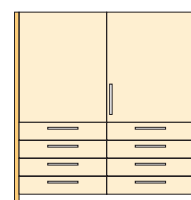
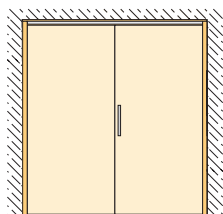
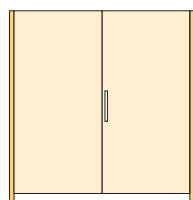
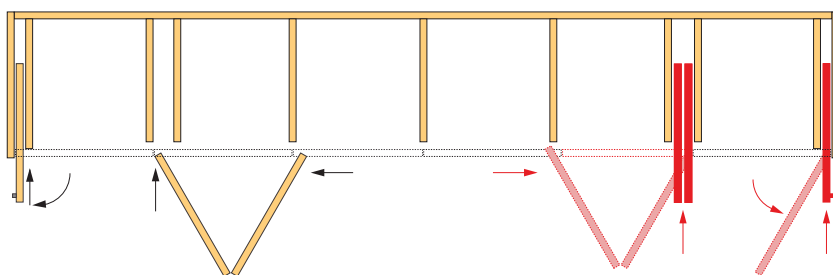
A termékhez mellékelte teljes utasítások, melyek letölthetők a portálon. A Hawa.com webhelyen dxf fájlok, videofelvételek és egyéb segédprogramok állnak rendelkezésre, amelyek megkönnyítik a tervezést és a telepítést.

az ajtónál merevítők használatát javasoljuk, 7,68 o.

összecsukható/tokba csúsztatható tolóajtók



példa a 2× Folding Concepta, 2× Concepta kombinációra



egy közezáródó ajtó példája

egy közezáródó falba illesztett ajtó példája

egy közezáródó ajtó példája, részleges takarással

ráütődő harmonikaajtó szekrényhez



Görgőszettek

- vasalat felső vezetővel ellátott, ráütődő harmonikaajtókhoz
- az ajtó súlyát elsősorban a szekrény oldalán lévő pántok tartják (nem tartozékok)
- az ajtó súlyának és típusának megfelelő számú pántot használjon
- a 110°-os ráütődő pántot ajánljuk (lásd az 1. fejezetet)



Alsó vezetősín nélkül

kód	leírás
87470	vasalatszett max. – 300 × 2 000 mm-es szárnyakhoz

- alsó futó – a kerék az élén fut

Alsó vezetéssel

kód	leírás
87478	vasalatszett max. – 300 × 2 000 mm-es szárnyakhoz

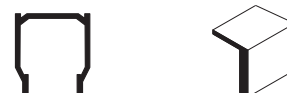
Alsó vezetéssel nagyobb ajtókhoz

kód	leírás
87479	vasalatszett max. – 500 × 2 600 mm-es szárnyhoz

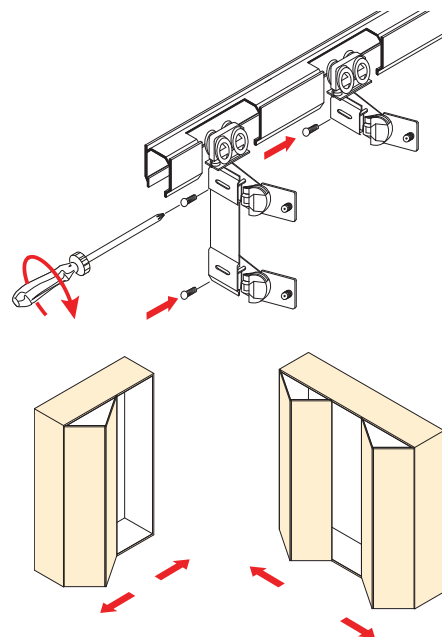
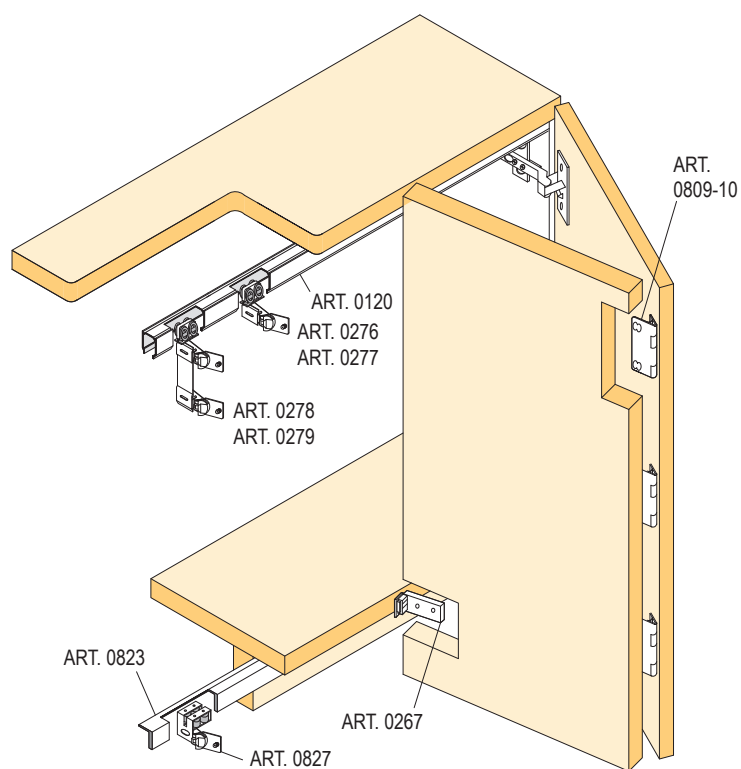
- alsó vezetősínes változat nagyobb ajtókhoz, dupla bútorpánttal



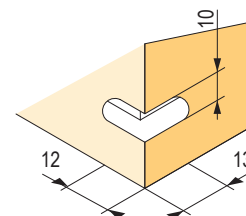
Felső és alsó vezetősín



vezetés hossz	felső vezetés Cikkszám 0120	alsó vezető Cikkszám 0823
1,5 m	87481	87516
2 m	87482	87517
3 m	87483	87518

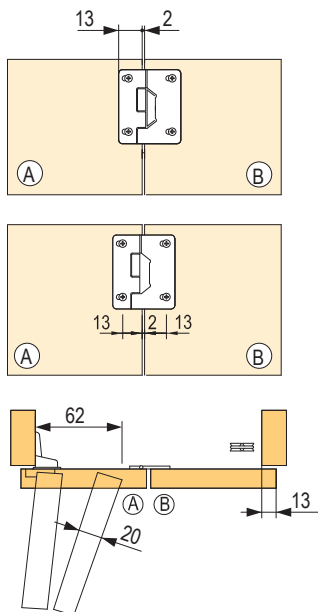


az alsó vezetősín nélküli szett alsó görgőjének nyílásméret rajza

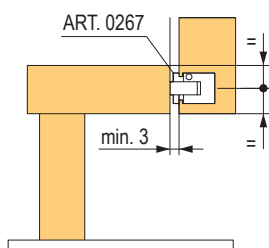


ráütődő harmonikaajtó szekrényhez

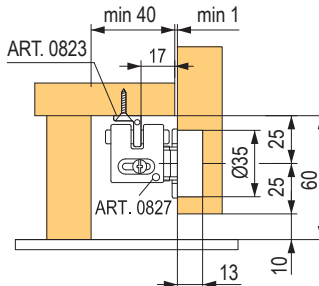
a középső bútorpánt szerelési rajza



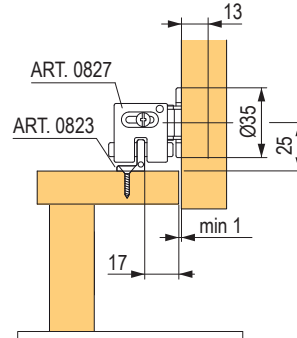
alsó vezetősín nélkül



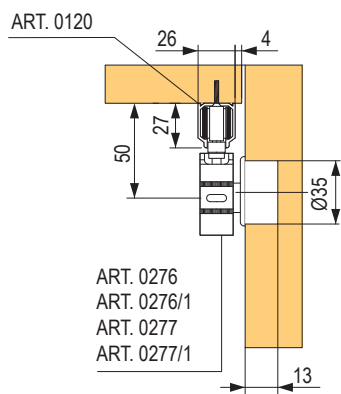
alsó vezetősínnel az alaplap alatt



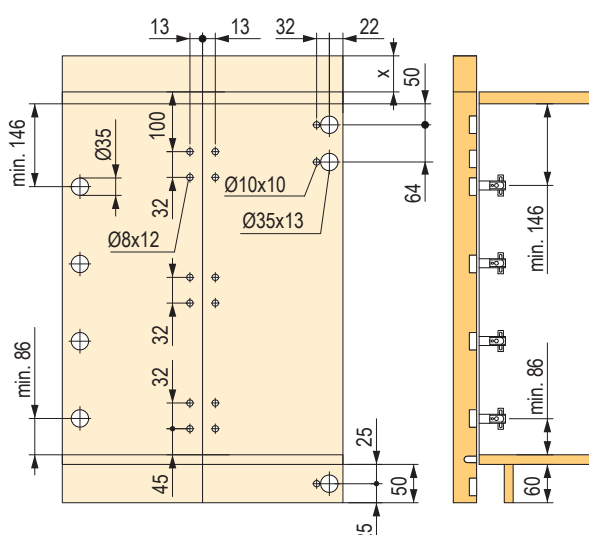
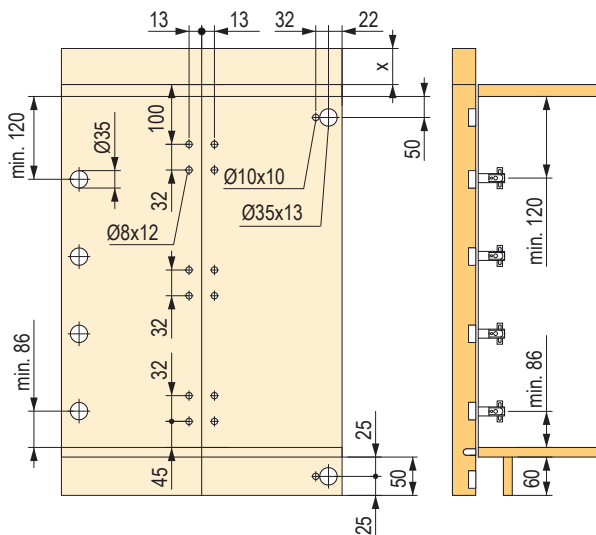
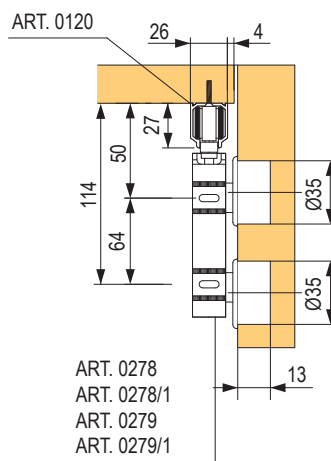
alsó vezetősínnel az alaplapon



a szett szerelési ábrája alsó vezetés nélkül és alsó vezetéssel



a nagyobb ajtókhöz való szett szerelési rajza



ráütődő tolószekrényajtók



StrongLine Planio



felső
vezető



golyós
csapágyak

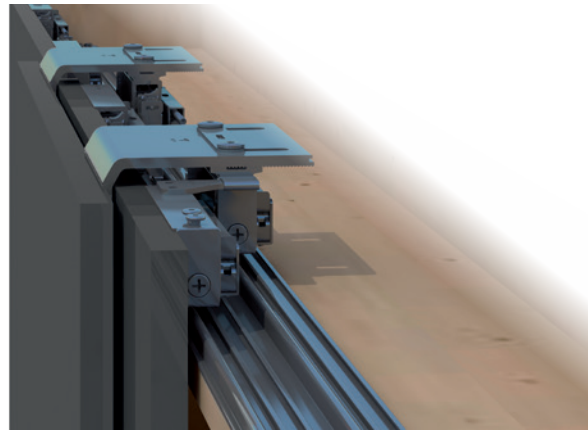


16 - 46
mm



terhelés
20 - 80 kg

- toló ráütődő rendszer 2 vagy 3 ajtóhoz
- kétoldalas csillapítás minden ajtónál
- alkalmas keskeny ajtókhöz is
- ütközésgátló rendszer a 3 szárnyas változatnál
- állítható 16 - 46 mm vastagságú anyaghoz
- kiakadás elleni biztosítékkal

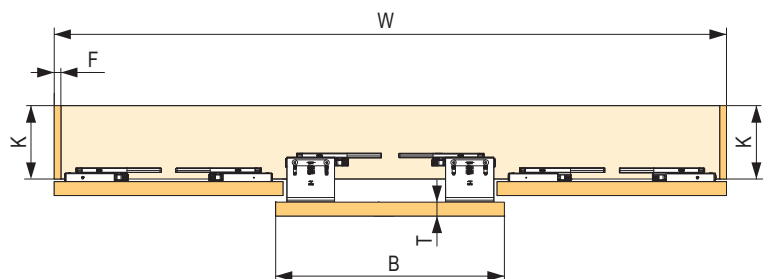
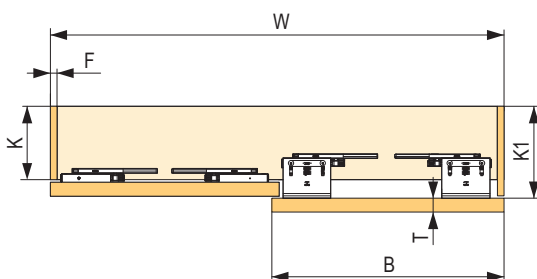
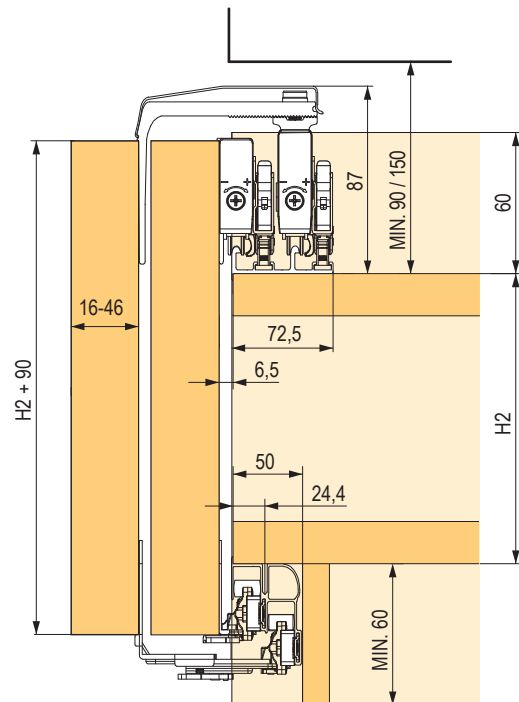
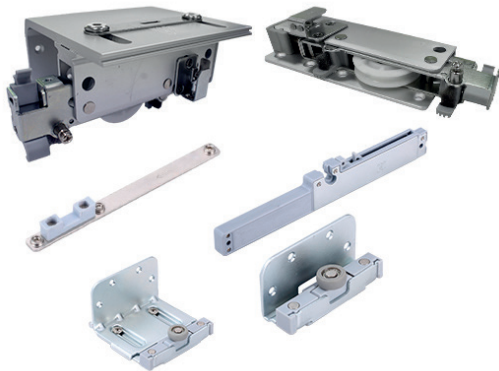


kód	leírás
388537	vasalatszett 2 szárnyra beleértve a csillapítót
398930	szett 3 szárnyra beleértve a csillapítót, középső csillapítót és az ütközésgátlókat
388539	felső vezetés eloxált 2 m
388540	felső vezetés eloxált 3 m
388541	felső vezetés eloxált 4 m
388542	alsó vezetés eloxált 2 m
388543	alsó vezetés eloxált 3 m
388544	alsó vezetés eloxált 4 m
388545	takaróprofil eloxált 2 m

az ajtóknál merevítő használatát javasoljuk, 07.68 o.

A méretek kiszámítása

az oldallapok méretei: $K1 \text{ (mm)} = K + T + 8$ (T = ajtó vastagsága $16 \leq T \leq 46$)
 szárny szélesség: $B = W / 2 + 10$ (2 szárny)
 $B = W / 3 + 10$ (3 szárny)



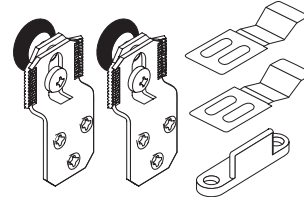
közézaródó tolószekrényajtók

StrongLine felső vezetősinel



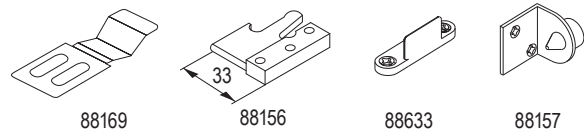
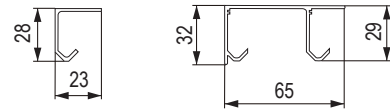
kód	leírás
88150	vasalatszett 1 S20 szárnyhoz, teherbírás 20 kg, síklócsapágyak
88151	vasalatszett 1 S30 szárnyhoz, teherbírás 30 kg, golyós csapágyak

profil hossza	felső vezetés egyszerű, acél	felső vezetés dupla, alumínium
2 m	88152	88154
3 m	88153	88155



Választható tartozékok

kód	leírás
88156	S20 / S30 fém acélvezetéshez
88169	S20 / S30 fém aluvezetéshez
88157	S20 / S30 ütköző
88633	tolórúdvezető
87315	vezetőprofil bemaráshoz 2 m
87314	vezetőprofil bemaráshoz 3 m
328426	csillapító

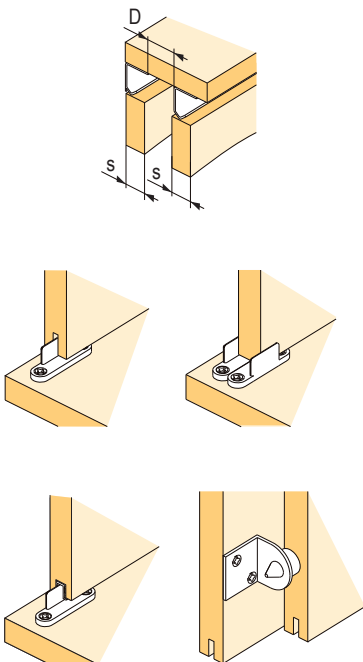
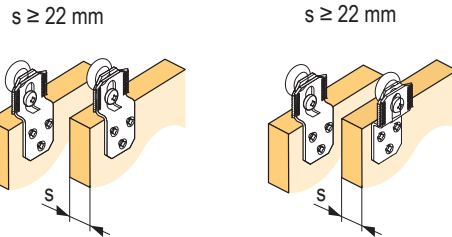


- anyaga - alumínium, mart szélesség 8 mm, mélység 10 mm

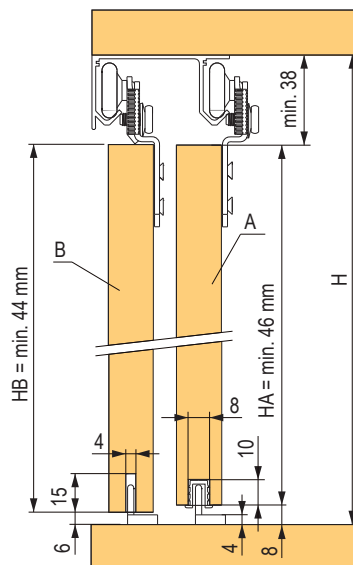
Az egyes vezetőprofilok közötti rés a szárny anyagának vastagságától függően

S (mm)	16	19	22	25	30	35
D (mm)	16	19	22	11	16	22

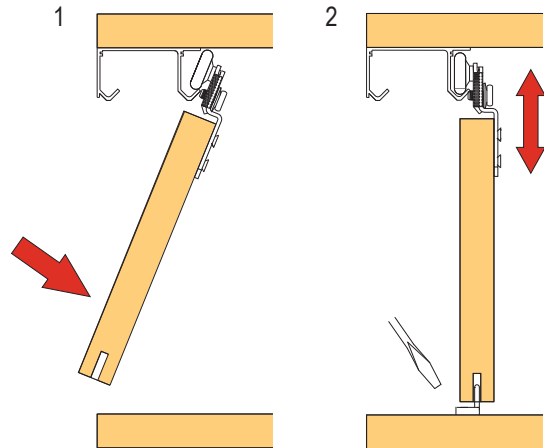
a görgők tájolása a szárny anyagvastagsága szerint



méretdiagram



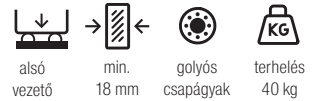
a szárny beillesztése a profilba és a vezető tuskébe



közézaródó tolószekrényajtók

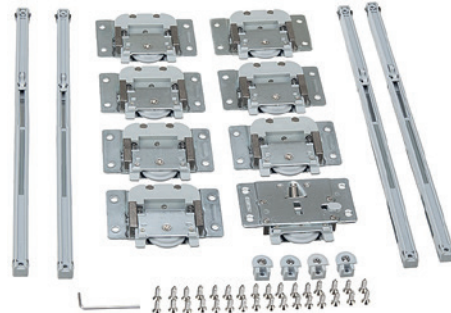


StrongLine LINIO



- elegáns megoldás a közézaródó ajtókhoz
- a korpuszba mart vezeték, min. vastagság 18 mm
- csendes működés, minőségi csapágyak a hosszú élettartamért
- a szárnyak csendes csukása érdekében vezetékben csillapítás van elrejtve
- könnyű szabályozás, a biztosíték megkönnyíti a szárny felszerelését

kód	leírás
284545	szett 2 szárnyhoz, 4 × csillapító
284546	szett 3 szárnyhoz, 4 × csillapító



- a szett tartalmazza a megfelelő számú görgőt, a vezetővégeket, a rögzítő vasalásokat és egy imbuszkulcsot
- a szárny minimális szélessége 600 mm

Középső csillapító

kód	leírás
284551	3 szárnyas szetthez

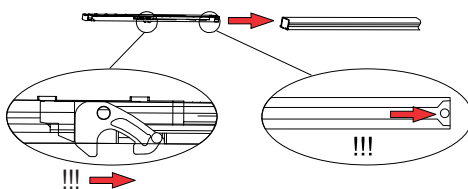
- a középső csillapító felszereléséhez a középső szárnyat hátra kell helyezni, vagy a szárnyak közötti távolságot meg kell növelni, hogy a csillapító teste ne akadályozza a többi szárny mozgását
- a középső csillapítót a korpuszra szerelik, a tüske a szárnyra kerül

Felső/alsó vezető

kód	hossz (m)
284547	1,5
284549	2
284550	3

- eloxált ezüst felületkezelés

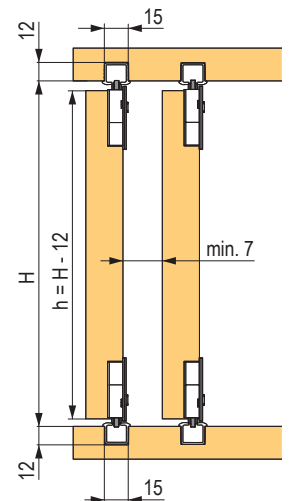
a csillapító helyes tájolása a vezetőprofilban



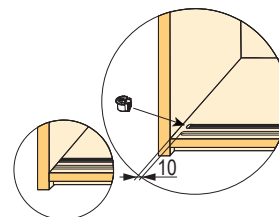
❗ Szerelési figyelmeztetés:

1. A vezetősin korpuszba helyezése előtt helyezze a sínbe a végzárókat és csillapítókat. Ügyeljen a csillapító helyes tájolására – a nyílaknak a korpusz közepe felé kell mutatniuk.
2. Húzza a csillapítókat munkapozícióba (a nyíl szerint – a korpusz közepe felé).
3. A szárny felszerelése előtt tolja a felső görgőket a szerelési pozícióba, és rögzítse egy biztosítékkal.
4. Helyezze a szárnyat az alsó sínbe, majd irányítsa a felső görgőt a felső sínbe és engedje fel a biztosítékot.
5. Vigyázat – a szárny elhajlása az installáció során nem lehet nagyobb 20°-nál, különben a vezeték és a korpusz is sérülhet!
6. Állítsa be a szárny helyzetét, majd húzza be a felső görgőt és biztosítsa a kiakadás ellen.
7. Állítsa be és rögzítse a csillapítás helyzetét úgy, hogy az ajtó megfelelően illeszkedjen a korpusz falához.

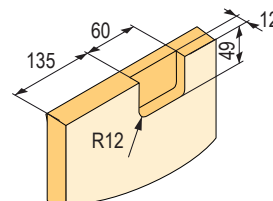
méretdiagram



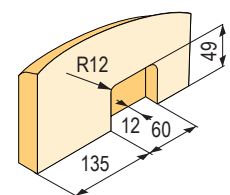
vezetőprofil végzárójának használata



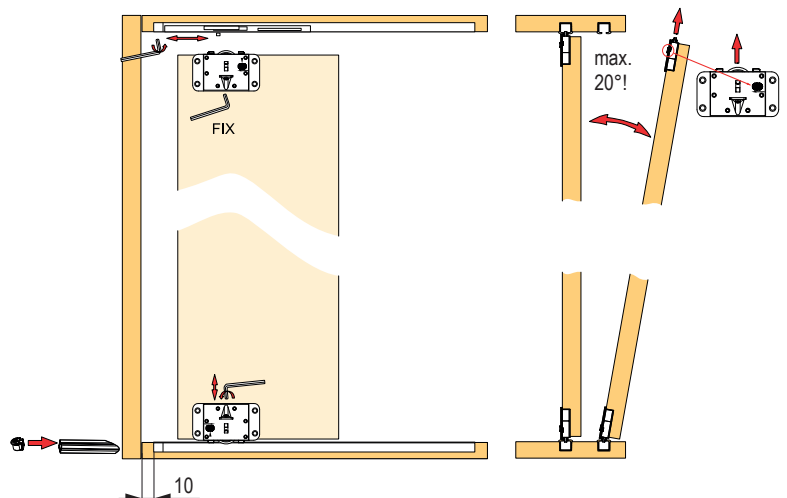
a felső görgő nyílása



az alsó görgő nyílása

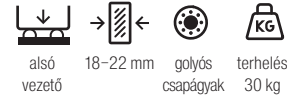


a szárny felhelyezése és beállítása



közézaródó tolószekrényajtók

Alsó vezetéssel



- minőségi vasalatok kisebb ajtókhöz, csillapítási lehetőség nélkül

kód	leírás
DT396	vasalatszett 1 ajtó – max. 30 kg

Felső/alsó vezetés

hossz (m)	felső / alsó vezetés egyszerű	felső / alsó vezetés dupla
1,2	DT395	DT397
2	DT391	DT398
3	DT392	DT399

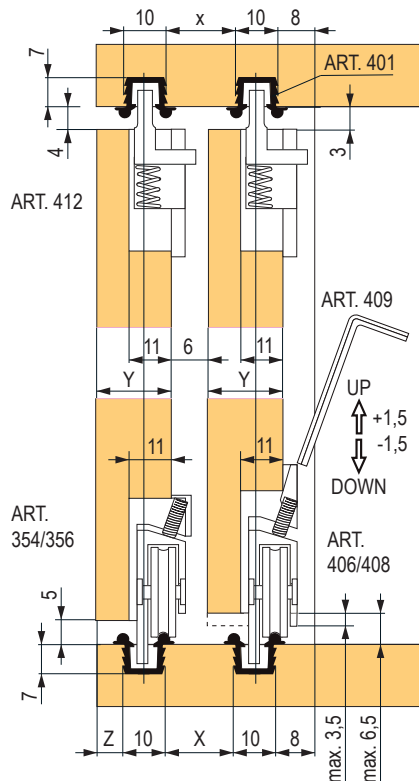
A dupla vezetés takarósapkája

kód	leírás
460144	gumis

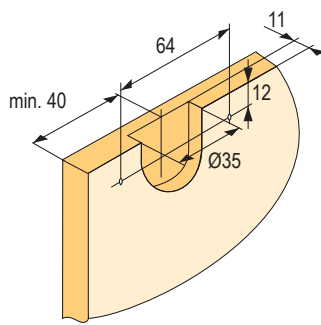


méretrajz – egyszerű profil

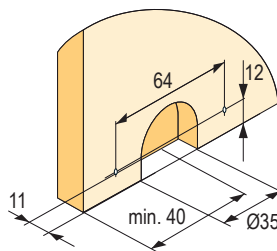
Y = 18 X = 14 Z = 6,5
 Y = 20 X = 16 Z = 8,5
 Y = 22 X = 18 Z = 10,5



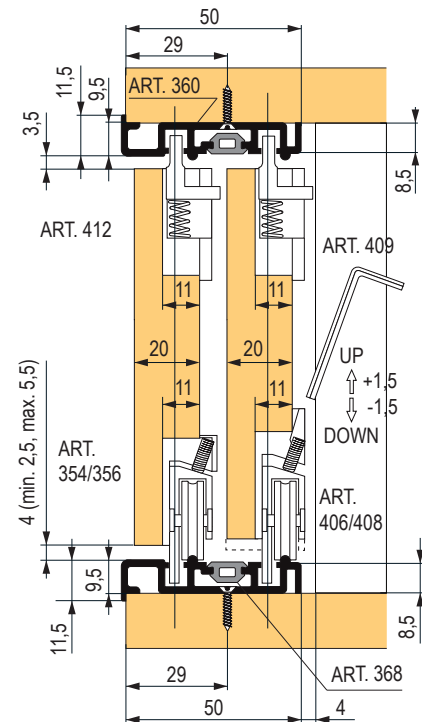
az alsó görgő nyílása



a felső görgő nyílása



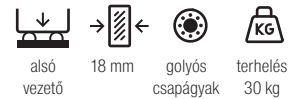
méretrajz – dupla profil



közézaródó tolószekrényajtók



StrongLine Baleo

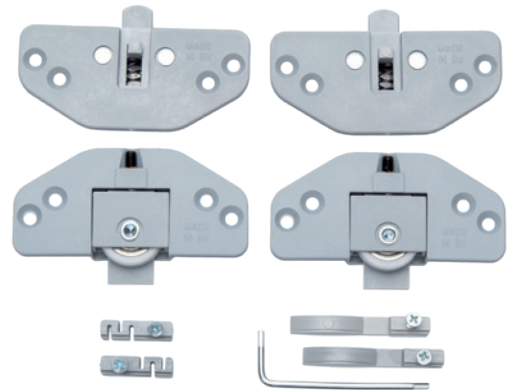


- minőségi vasalatok kisebb ajtókhöz
- csillapítás lehetősége nélkül
- csendes működés, minőségi csapágyak a hosszú élettartamért

kód	leírás
284637	vasalatszett 1 ajtó

Szett tartalma:

- 2 felső csúszótalp
- 2 alsó futó golyós görgőkkel
- ütközővégek
- imbuszkulcs



Felső/alsó vezetés

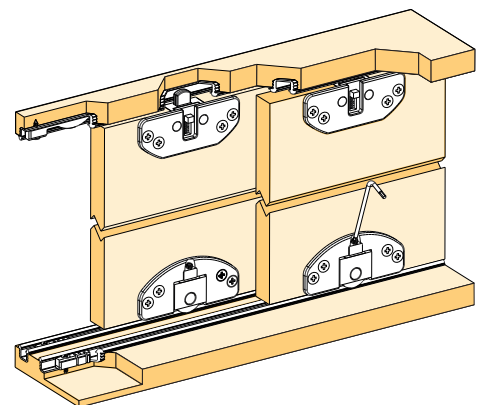


hossz	felső / alsó vezetés egyszerű	felső / alsó vezetés dupla
1,2 m	284638	284641
2 m	284639	284642
3 m	284640	284643

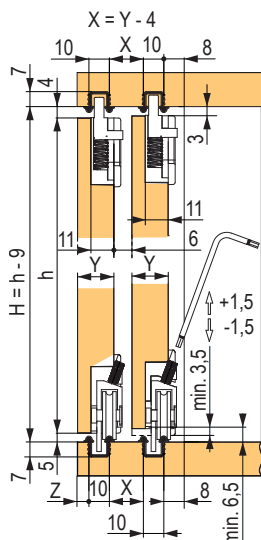
Dupla vezetés végzáró

kód	hossz
284644	3 m

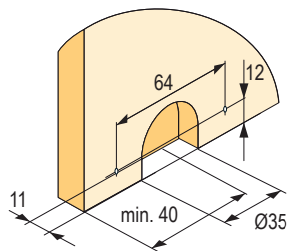
- anyag - szürke műanyag



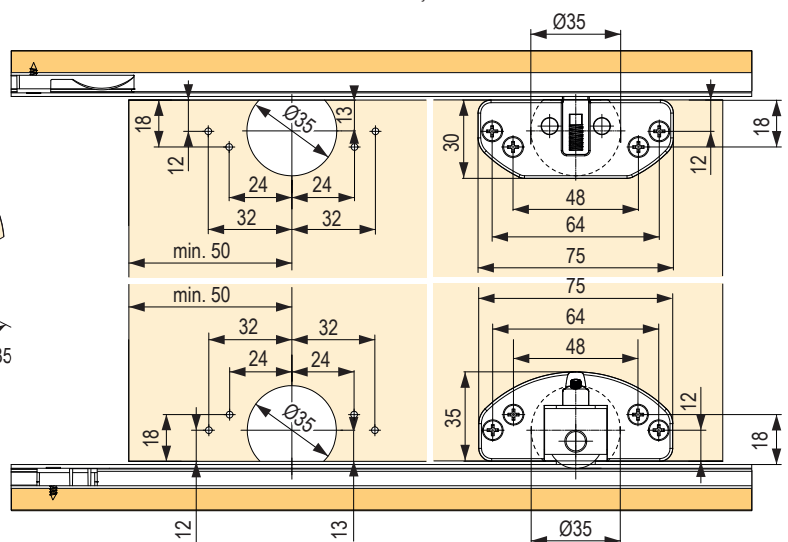
méretrajz - egyszerű profil



nyílás a felső / alsó görgők számára



méretrajz



közézaródó tolószekrényajtók

StrongLine 1030 alsó vezetősinnel



kód	leírás
92113	2 szárnyhoz való vasalatszett
92114	3 szárnyhoz való vasalatszett

- golyós csapágyas tolószekrényajtókhoz való vasalatszett, amelynek előnye a különösen kedvező ár és a könnyű szerelhetőség.
- vasalat felső és alsó görgő szettel + ütköző fékek szükséges mennyiségben
- a féket a végleges rögzítés előtt illessze be a felső sínbe

Felső/alsó vezetés



felső vezetés

vezetés hossz	felső sín
1,2 m	92115
2 m	92116
3 m	92117

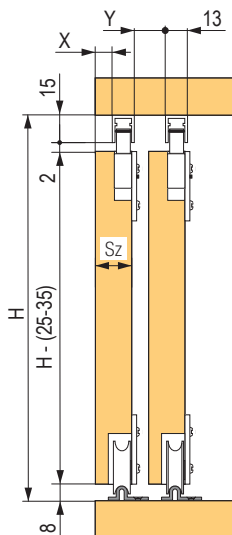


alsó vezető

vezetés hossz	alsó vezető	
	csavarozáshoz	maráshoz ¹⁾
1,2 m	92107	92118
2 m	92108	92119
3 m	92109	92120

¹⁾ mart szélesség 2 mm, mélység 6 mm

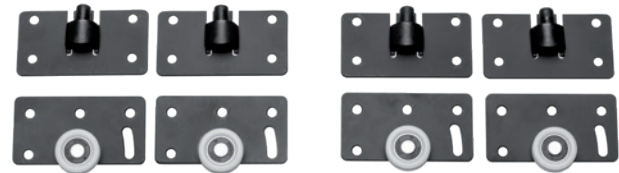
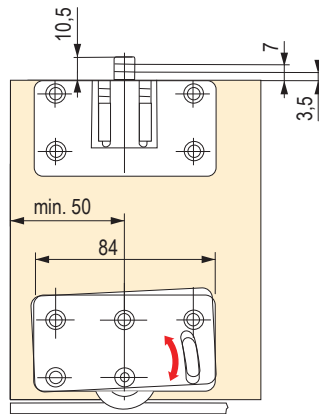
méretdiagram



$$X = Sz - 13 \text{ mm}$$

$$Y = Sz - 8 \text{ mm}$$

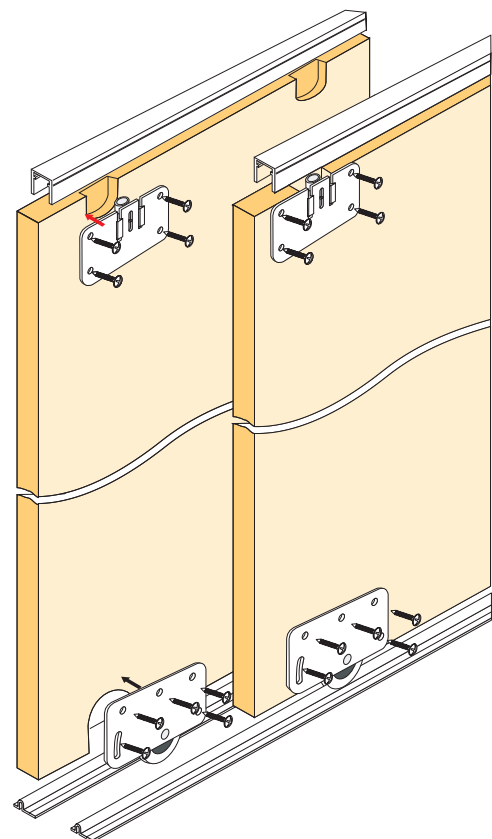
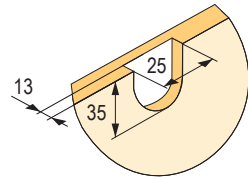
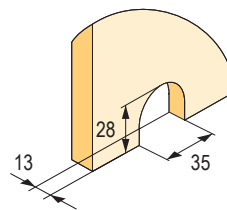
a görgők elhelyezése és méretei



92113

az alsó görgő nyílása

a felső görgő nyílása



kiegészítők beépített szekrényekhez



Védőfólia üvegpanelekhez

- a biztonsági fólia a bútorgyártásban használt üvegpanelek biztosítására szolgál, szilánkos törés esetén véd a szilánkok okozta sérülésektől.
- a szerelést az üvegtáblák hátoldalán, tiszta és zsírtalanított felületen kell végezni
- több szalag alkalmazása esetén legalább 20 mm-es áttételt kell megtartani



- anyag – poliolefin fólia, vastagság 0,1 mm, nem eltávolítható, átlátszó
- nem alkalmas belső üveg válaszfalakhoz, ablakokhoz, ajtókhöz stb.

kód	szélesség
203857	200 mm
203859	250 mm
203860	300 mm
203861	400 mm
203862	500 mm

Ütköző és porkefék

- porfogó kefék különböző magasságban és színben, csillapítják a szárny ütközését és védik a szekrény belsejét a portól



fehér	szürke	fekete	típusa	szélesség (mm)	magasság (mm)
305137	229433	409699	befűzős	4,8	4
×	89284	×	öntapadó		6
×	196947	×	befűzős		13
×	95946	×	befűzős	6,7	4
×	89131	×	öntapadó		9
×	361759	×	öntapadó		4
306523	98067	409700	befűzős	14	4

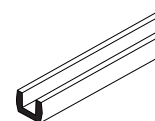
Öntapadó takarók 13 mm

- 20 db-os csomag, az összekötő csavarok nyílásainak elfedésére szolgál
- a takarósapka színe nem teljesen egyezik a fogantyú színével



kód	szín
283281	ezüst
283283	oliva

tömítés üvegre



kód	üveg vastagsága (mm)
89238	4
135164	4,5
89243	6
212607	6,4
132953	8

- biztonsági fólia alkalmazása esetén távolítsa el a fólia szélét úgy, hogy a csillapítás alatt ne legyen

Kapcsok öntapadós keféhez

- biztosítja az kefe tapadását



223569



157926

kód	leírás
223569	drót
157926	pléh

Micra C és V tolóajtókhoz való vasalatok

- egyszerű vasalat könnyebb ajtókhoz, csillapítási lehetőség nélkül
- ha a magasság meghaladja a 1,5 m-t, az ajtó kiesés elleni rögzítéséhez használjon sarokvasat (4. ábra)

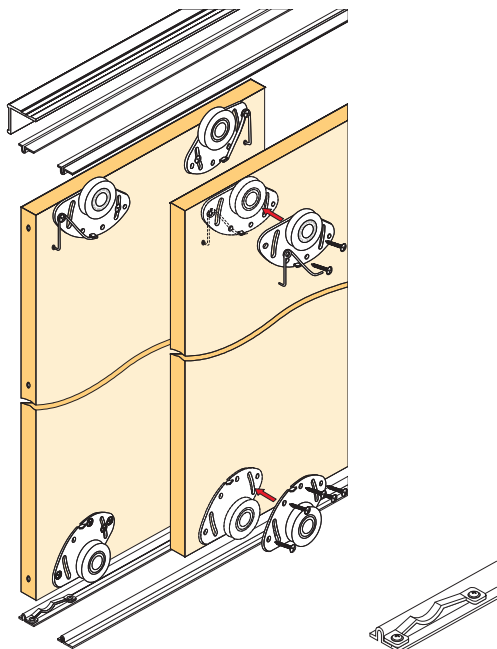
- az egy szárnyhoz való vasalatszett tartalmazza a felső és alsó görgőt + csavarokat
- bármely 16 / 18 mm-es fogantyúsnál használatának lehetősége



Két változat:

- Micra C – alsó vezetés gömbvassal
- Micra V – alsó vezetés bemarással

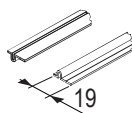
Micra C



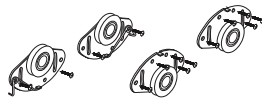
341987

kód	leírás
98064	vasalatszett 1 szárnyra
341987	fék (2 db a csomagban)

vezetés hossz (m)	felső / alsó vezetés ezüst	derékszög K2 8 x 19 mm ezüst
1,7	89150	89050
2,35	89151	89053
3	89152	89056



vezető



vasalatszett



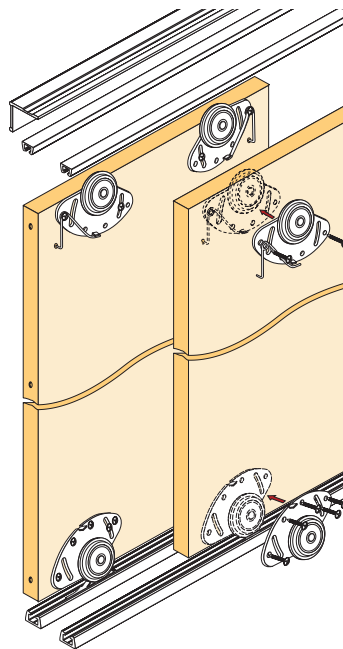
K2 sarokkonzol

Fúrósablon

- anyag – fém

kód	leírás
351824	görgőkre

Micra V

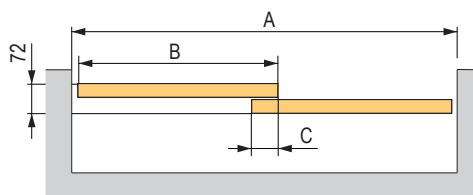


341987

kód	leírás
391700	vasalatszett 1 szárnyra
89063	alsó görgő-pozicionáló (1db)

vezetés hossz (m)	felső / alsó vezetés ezüst	derékszög K2 8 x 19 mm ezüst
1,7	84192	89050
2,35	84195	89053
3	84198	89056

A méretek kiszámítása



ajtószárny magassága (mm)	h	$h = H^{11} - 13$
---------------------------	---	-------------------

¹¹H = A korpusz belső magassága

beépített tolószekrények fogantyúi – 10 mm vastag betét vagy üveg



Felületkezelések



fehér fényes / matt



ezüst



oliva



arany



oliva
szálcsiszolt



sötét oliva
szálcsiszolt



fekete
szálcsiszolt



fekete
fényes / matt



grafit



kód	leírás
494207	A 2023-as fogantyúminták – mappa



Használjon biztonsági üveget vagy tükröt, vagy biztosítsa védőfóliával

- az egyes komponensek kiszámítására használja az űrlapot, amelyet megtalál a www.demos-trade.hu oldalon

Az egyes típusok

- a Sevroll rendszer kivétel lehetővé teszi az üvegbetétek széleskörű használatát FFL 10 mm-rel kombinálva
- az üvegbetétek a tömítés segítségével vannak a keretbe rögzítve, betétvastagságok széles skálája
- a szárny méretét csak a görgők teherbírása (50 kg) korlátozza
- a lehető legszélesebb szárnyak használatát javasoljuk
- a keskeny és magas szárnyak kevésbé stabilak, különösen, ha csillapítót használ, előfordulhat felugrás és hibás működés
- használjon biztonsági üveget vagy tükröt, vagy biztosítsa védőfóliával

SYSTEM 10 II

- hosszúság 2,7 m, 10 mm vastag lapanyag, vagy üveg¹⁾

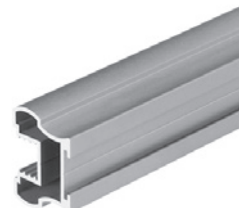
szín	kód
ezüst	98073
oliva	98074
arany	98075



ROMEO II

- hosszúság 2,7 m, 10 mm vastag lapanyag, vagy üveg¹⁾

szín	kód
ezüst	135366
oliva	135365



GEMINI

- hosszúság 2,7 m, 10 mm vastag lapanyag, vagy üveg¹⁾

szín	kód
ezüst	98070
oliva	98071
arany	98072
fekete matt	278164



¹⁾ használjon biztonsági üveget vagy tükröt, vagy biztosítsa védőfóliával

védőfóliák kínálata az 07.21 oldalon

A Demos Trade, a. s. cég nem vállal felelősséget az ajtó elhajlásáért rossz minőségű betét használata esetén.

beépített tolószekrények fogantyúi – 10 mm vastag betét vagy üveg

FOX II

- hosszúság 2,7 m, 10 mm vastag Lapanyag, vagy üveg¹⁾

szín	kód
ezüst	96421
oliva	96427
arany	96428
oliva szálcsiszolt	96429
oliva sötét szálcsiszolt	205074
szálcsiszolt fekete	205077
fehér fényes	265065
fekete fényes	395506
fekete matt	425057
fehér matt	489302
grafit	495587



JULIA II

- hosszúság 2,7 m, 10 mm vastag Lapanyag, vagy üveg¹⁾

szín	kód
ezüst	135344
oliva	135342



VITARA

- hosszúság 2,7 m, 10 mm vastag Lapanyag, vagy üveg¹⁾

szín	kód
ezüst	372604
oliva	372605
fehér fényes	372606



LYNX

- hosszúság 2,7 m, 10 mm vastag Lapanyag, vagy üveg¹⁾

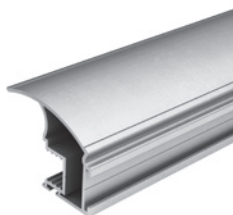
szín	kód
ezüst	394690
oliva	394691



LUX III

- hosszúság 2,7 m, 3 m, 10 mm-es Lapanyag, vagy üveg¹⁾

szín	kód
ezüst	196711
oliva	196709



KARAT

- hosszúság 2,7 m, 10 mm vastag Lapanyag, vagy üveg¹⁾

szín	kód
ezüst	223572
oliva	223573



¹⁾ használjon biztonsági üveget vagy tükröt, vagy biztosítsa védőfóliával

 a védőfóliák választéka az 7.21 o.-on

• az egyes komponensek kiszámitására használja az űrlapot, amelyet megtalál a www.demos-trade.hu oldalon




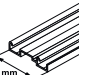
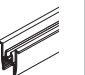






fogantyúk, vezető- és takaróprofilok beépített tolószekrényekhez – 10 mm vastag betét vagy üveg

A fogantyúk összefoglaló táblázata

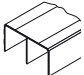


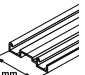
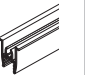






fogantyú / felület-kezelés	ezüst	oliva	oliva szálcsiszolt	oliva sötét szálcsiszolt	arany	fehér fényes	fehér matt	grafit	szálcsiszolt fekete	fekete fényes	fekete matt
Fox II 2,7 m	96421	96427	96429	205074	96428	265065	489302	495587	205077	395506	425057
Gemini 2,7 m	98070	98071	x	x	98072	x	x	x	x	x	278164
Julia II 2,7 m	135344	135342	x	x	x	x	x	x	x	x	x
Karat 2,7 m	223572	223573	x	x	x	x	x	x	x	x	x
Lux III 2,7 m	196711	196709	x	x	489624	x	x	x	x	x	x
Lux III 3 m	489625	489948	x	x	489949	x	x	x	x	x	x
Lynx 2,7 m	394690	394691	x	x	x	x	x	x	x	x	x
Romeo II 2,7 m	135366	135365	x	x	x	x	x	x	x	x	x
System 10 II 2,7 m	98073	98074	x	x	98075	x	x	x	x	x	x
Vitara 2,7 m	372604	372605	x	x	x	372606	x	x	x	x	489309

Tartozékok – Profilok

Ezüst

profil hossza	Gemini felső vezetés	Elegant II alsó vezetés	takaróprofil (maszk) Elegant II	Gemini alsó vezetés	felső vezetősín	alsó takaróprofil	H04/06 összekötő profil	H04/07 összekötő profil	H10 összekötő profil	H10 Decor összekötő profil	H30 Decor összekötő profil ¹⁾
1,7 m	89106	84385	318657	84410	89230	89228	x	x	x	x	x
2,35 m	89109	84388	318660	98057	89232	89226	x	x	x	x	x
3 m	89112	84391	345408	84412	89234	89224	503398	503399	89236	214745	89069
4,05 m	89115	84394	345776	98058	x	x	x	x	x	x	x
6 m	134933	350687	346118	159409	x	x	x	x	x	x	x
											

Oliva

profil hossza	Gemini felső vezetés	Elegant II alsó vezetés	takaróprofil (maszk) Elegant II	Gemini alsó vezetés	felső vezetősín	alsó takaróprofil	H04/06 összekötő profil	H04/07 összekötő profil	H10 összekötő profil	H10 Decor összekötő profil	H30 Decor összekötő profil ¹⁾
1,7 m	89105	318666	318655	308647	89231	89229	x	x	x	x	x
2,35 m	89108	84387	318658	308653	89233	89227	x	x	x	x	x
3 m	89111	84390	345409	308657	89235	89225	503400	503401	89237	227193	89071
4,05 m	89114	84393	345777	308666	x	x	x	x	x	x	x
6 m	134934	350688	346119	308668	x	x	x	x	x	x	x
											

vezető- és takaróprofilok beépített tolószekrényekhez – 10 mm vastag betét vagy üveg

Oliva szálcsiszolt

profil hossza	Gemini felső vezetés	Elegant II alsó vezetés	takaró-profil (maszk) Elegant II	felső vezetősín	alsó takaróprofil	H10 összekötő profil
1,7 m	119459	120868	345401	119414	119417	×
2,35 m	120864	120869	345404	119415	119421	×
3 m	120865	120870	345410	119416	119422	121028
4,05 m	120867	120871	346114	×	×	×
6 m	225370	225367	346120	×	×	×

Oliva sötét szálcsiszolt

profil hossza	Gemini felső vezetés	Elegant II alsó vezetés	takaró-profil (maszk) Elegant II	felső vezetősín	alsó takaróprofil	H10 összekötő profil
1,7 m	205162	205089	345402	205103	205170	×
2,35 m	205164	205078	345405	205156	205172	×
3 m	205166	205098	345411	205158	205174	205160
4,05 m	205168	205087	346115	×	×	×
6 m	225371	225368	346121	×	×	×

Arany

profil hossza	Gemini felső vezetés	Elegant II alsó vezetés	takaró-profil (maszk) Elegant II	felső vezetősín	alsó takaróprofil	H10 összekötő profil
1,7 m	89104	84383	318638	89251	89254	×
2,35 m	89107	84386	318643	89252	89255	×
3 m	89110	84389	318644	89253	89256	89257
4,05 m	89113	84392	318645	×	×	×
6 m	134935	334858	318646	×	×	×

Fehér fényes

profil hossza	Gemini felső vezetés	Elegant II alsó vezetés	takaró-profil (maszk) Elegant II	felső vezetősín	alsó takaróprofil	H10 összekötő profil
1,7 m	276751	276744	318656	276737	276736	×
2,35 m	267882	276745	318659	267944	267954	×
3 m	252566	252568	345413	265066	265067	276739
4,05 m	276749	276746	346117	×	×	×
6 m	311586	308645	346123	×	×	×

Fehér matt

profil hossza	Gemini felső vezetés	Elegant II alsó vezetés	takaró-profil (maszk) Elegant II	felső vezetősín	alsó takaróprofil	H10 összekötő profil
1,7 m	394802	394792	394848	497670	497666	×
2,35 m	394813	394795	395039	497672	497668	×
3 m	233016	276743	395041	497673	497669	497953
4,05 m	394815	394796	395042	×	×	×
6 m	394824	394800	394831	×	×	×

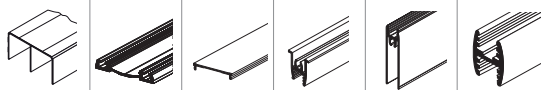
Grafit

profil hossza	Gemini felső vezetés	Elegant II alsó vezetés	takaró-profil (maszk) Elegant II	felső vezetősín	alsó takaróprofil	H10 összekötő profil
1,7 m	494742	494741	496356	495477	495473	×
2,35 m	494669	494692	494693	495616	495474	×
3 m	494730	494739	494740	495617	495475	496358
4,05 m	494670	494672	494703	×	×	×
6 m	495629	496355	496357	×	×	×

vezető- és takaróprofilok, valamint tartozékok beépített tolóajtós szekrényekhez – 10 mm vastag betét vagy üveg

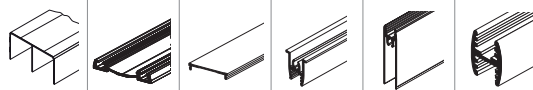
Szálcsiszolt fekete

profil hossza	Gemini felső vezetés	Elegant II alsó vezetés	takaróprofil (maszk) Elegant II	felső vezetőcsín	alsó takaróprofil	H10 összekötő profil
1,7 m	205163	205090	345403	205105	205171	×
2,35 m	205165	205079	345407	205157	205173	×
3 m	205167	205186	345412	205159	205175	205161
4,05 m	205169	205088	346116	×	×	×
6 m	225372	225369	346122	×	×	×



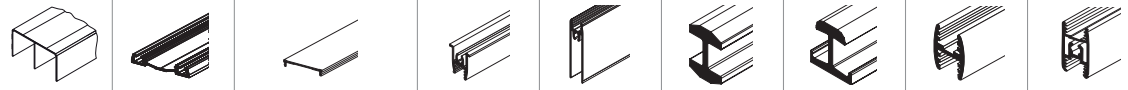
Fekete fényes

profil hossza	Gemini felső vezetés	Elegant II alsó vezetés	takaróprofil (maszk) Elegant II	felső vezetőcsín	alsó takaróprofil	H10 összekötő profil
1,7 m	405407	405393	405427	405377	405369	×
2,35 m	398096	398188	398553	405379	405375	×
3 m	405423	405403	405428	405382	405376	395508
4,05 m	405425	405404	405429	×	×	×
6 m	405426	405406	405430	×	×	×



Fekete matt

profil hossza	Gemini felső vezetés	Elegant II alsó vezetés	takaróprofil (maszk) Elegant II	felső vezetőcsín	alsó takaróprofil	H04/06 összekötő profil	H04/07 összekötő profil	H10 összekötő profil	H30 Decor összekötő profil ¹⁾
1,7 m	422008	422007	452751	422043	422027	×	×	×	×
2,35 m	409670	409678	409679	452608	422029	×	×	×	×
3 m	412229	412231	414086	452734	422030	503403	503404	452761	452604
4,05 m	409674	409676	409680	×	×	×	×	×	×
6 m	452736	452743	452757	×	×	×	×	×	×



Tartozékok – Fox II, Lux III, system 10 és Vitara modellekhez

kód	kiegészítők – egyéb
89265	felső görgőkészlet
328321	alsó görgőszett Elegant II vezetéshez
229441	alsó görgőszett Gemini vezetéshez
89244	összekötő csavar
98067	14 × 4 mm-es szürke ütközőkefe
306523	ütközőkefe 14 × 4 mm fehér
409700	ütközőkefe 14 × 4 mm fekete
98067	porfogó kefe 4,8 × 13 mm szürke
89063	alsó pozicionáló
298035	felső pozicionáló
98019	csavar az alsó vezetés rögzítéséhez
89238	üvegtömítés 10 / 4 mm
135164	üvegtömítés 10 / 4,5 mm
89243	üvegtömítés 10 / 6 mm
212607	üvegtömítés 10 / 6,4 mm
132953	üvegtömítés 10,1 / 8 mm

Tartozékok – Gemini, Julia II, Karat, Lynx és Romeo II modellekhez

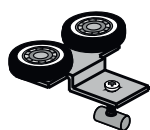
kód	kiegészítők – egyéb
228009	felső görgőkészlet
328321	alsó görgőszett Elegant II vezetéshez
229441	alsó görgőszett Gemini vezetéshez
89244	összekötő csavar
98067	14 × 4 mm-es szürke ütközőkefe
306523	ütközőkefe 14 × 4 mm fehér
409700	ütközőkefe 14 × 4 mm fekete
89063	alsó pozicionáló
298035	felső pozicionáló
98019	csavar az alsó vezetés rögzítéséhez
89238	üvegtömítés 10 / 4 mm
135164	üvegtömítés 10 / 4,5 mm
89243	üvegtömítés 10 / 6 mm
212607	üvegtömítés 10 / 6,4 mm
132953	üvegtömítés 10,1 / 8 mm

 Csillapítók lásd 07.29 o.

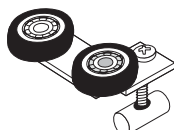
¹⁾ a fogantyú profilhoz a H30 profil összekötő csavarok segítségével kapcsoljuk, ami egyúttal erősíti is a szárnyszerkezetet

tartozékok beépített tolószekrényekhez – 10 mm vastag töltelék vagy üveg

Felső görgőszett



228009

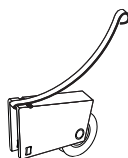


89265

kód	leírás
228009	felső görgő szett szimmetrikus
89265	felső görgő szett aszimmetrikus

- a fogantyúprofilok szerint változik, minden egyes fogantyúprofilnál fel van tüntetve

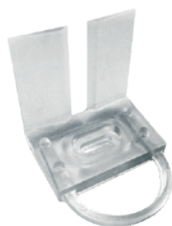
Alsó görgőszett



328321

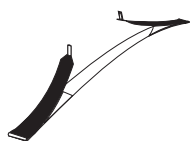
kód	leírás
328321	Elegant II alsó görgőkészlet
229441	Gemini alsó görgőszett

Pozicionálók



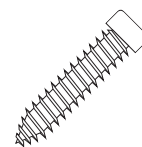
kód	leírás
298035	felső görgőhöz

- a felső görgő pozicionáló megtartja az ajtót a kiválasztott helyzetben
- rögzített, csavarral a felső vezetősínbe



kód	leírás
89063	alsó görgőhöz

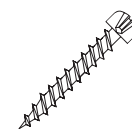
Összekötő csavar



kód	leírás
89244	6,3 × 32

- a keret profilok (4db/szárny) és osztó profilok (kizárólag H30 osztó profil) a fogantyú profilokkal való összekötésére szolgálnak
- H30 osztóprofilok használata esetén kb. 2 mm távolságot kell hagyni az egyes laminált részek között, hogy a betétek mozoghassanak

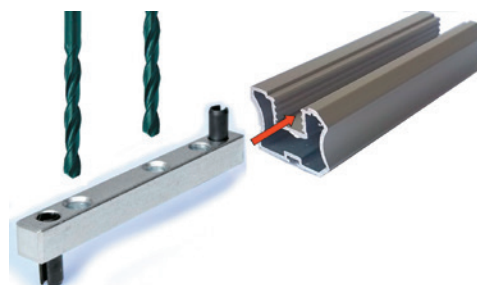
csavar az alsó vezetésbe



kód	leírás
98019	2,5 × 18

- az egyszerű alsó vezetősín rögzítésére szolgál
- a keskeny fej lehetővé teszi egyenesen az alsó vezetés vágatába való szerelést, 2,5 mm nyílás előfúrására van szükség

Szerelési segédeszközök



kód	leírás
128842	6,5 / 9,5 mm-es lépcsős fúró
129677	szerelési sablon

- egyszerű szerkezet a fogantyúprofilba történő lyukfúráshoz
- a fogantyúkhöz szükséges lyukak megfelelő pozícióban történő előfúrására szolgál, mérés, jelölés stb. nélkül.
- figyelmeztetés – a termék nem használható más rendszerekkel, amelyek más típusú profilt használnak

csillapítók – 10 mm vastag betét vagy üveg

Sevroll

Standard csillapítók 10 és 18 mm-es rendszerekhez

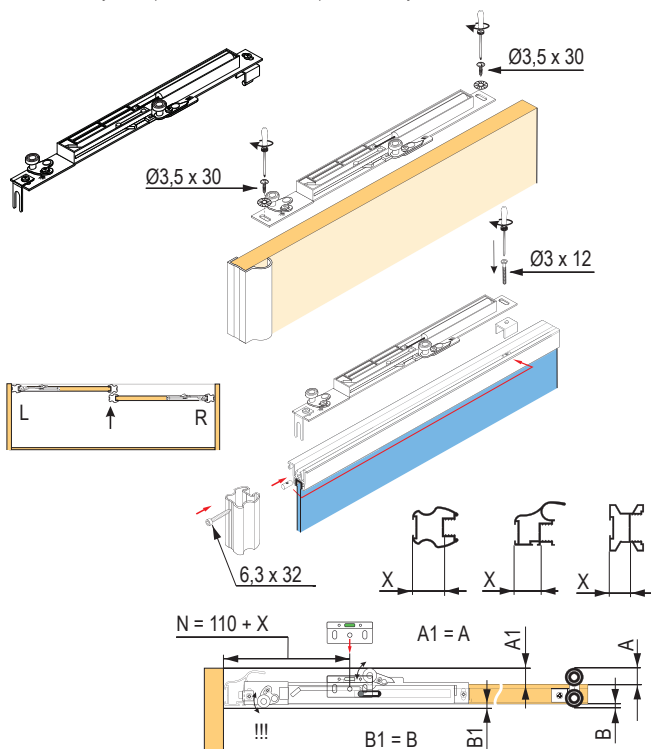
- helyettesítik a felső görgőket
- állítható szélesség – hagyományos és COMFORT vezetősínhez egyaránt használható
- a megfelelő működéshez a sín szélesség és a sínben elfoglalt pozíció helyes beállítása szükséges
- fogantyú profil nem érintkezhet a sínrel, a távolságnak azonosnak kell lenni mint az átlagos görgőknél, hogy elkerülje szárny kifordulását

kód	leírás
227185	14 – 25 kg súlyú szárnyhoz
227187	25 – 50 kg súlyú szárnyhoz

- 2 darab a csomagban – jobb + bal
- a csillapítók rendelkezésre állnak külön is, jobbos és balos változatban

Figyelem!

Mielőtt behelyezi az ajtót, húzza fel a csillapító retesztét.
Ne szerelje be a pozicionálót, ha a csillapítót használja.



Mini SV

- 25 / 40 / 60 kg tömegű szárnyakra
- a csomagolás 3 fogómagasságot tartalmaz finomhangoláshoz
- Single vezetősín használatához a befogó alsó éleket enyhén meg kell csiszolni, hogy a sín teljes felületével illeszkedjen

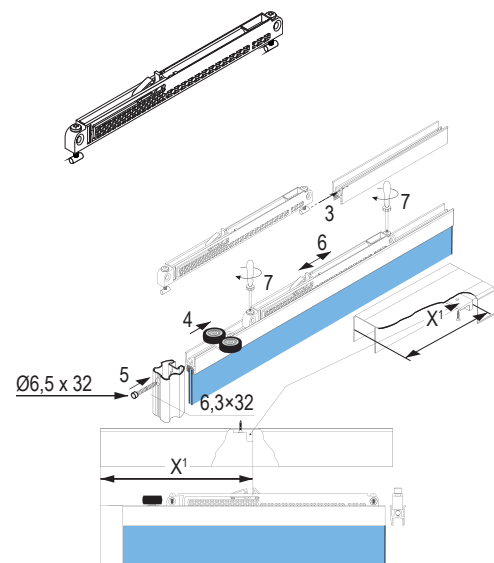
kód	leírás
318662	Mini SV-25 (14–25 kg)
283956	Mini SV-40 (25–40 kg)
351743	Mini SV-60 (40–60 kg)

Fontos figyelmeztetés

Az ajtó első zárásakor a csillapítók még nem aktívak, csukja be az ajtót lassan, hogy a csillapítók aktiválódjanak (kattanás).

A gyors ütközés károsíthatja a csillapítót, mivel a szárny csillapítás nélkül éri el a véghelyzetet!

Ezt mindig az ügyfélnek történő átadás előtt tegye meg, hogy elkerülje a lehetséges problémákat.



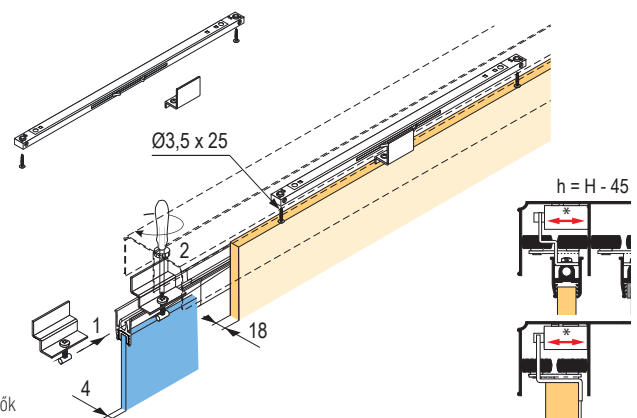
¹⁾X = választható távolság, lásd a szerelési útmutatót

CENTRAL SV

- kétoldali csillapító, a középső szárnyhoz, lehetővé teszi a nyitást mindkét oldalon, a szárnyakat mindkét oldalról középső pozícióban kapja el
- 25 / 40 kg tömegű szárnyakhoz
- Single vezetősín használatához a befogó alsó éleket enyhén meg kell csiszolni, hogy a sín teljes felületével illeszkedjen
- Vigyázat, a szárny magasságának csökkentése szükséges, az ajtószárny teljes magasságának 44 mm-rel kisebbnek kell lennie a nyílás magasságánál.

kód	leírás
318663	Central SV-25 (kétoldali) 25 kg-ig
283955	Central SV-40 (kétoldali) 40kg-ig

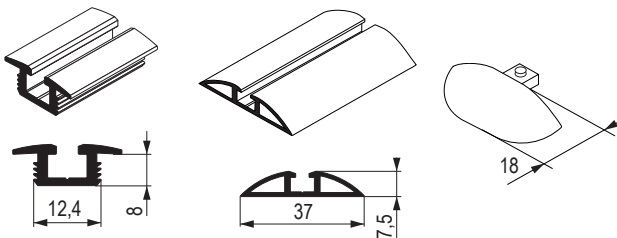
- az egyes csillapítókra vonatkozó részletes utasítások az árucikk kódja szerint a weboldalon letölthetők



alsó és egyszerű vezetősín és tartozékok a beépített tolóajtós szekrényekhez – 10 mm vastag betét vagy üveg

Süllyesztett alsó vezetősín, átmenet

profil hossza (m)	ezüst		oliva	
	M típus (maráshoz)	N típus (felületi szerelés)	M típus (maráshoz)	N típus (felületi szerelés)
3	213609	197753	223405	197755
6	308673	251132	×	279078
végzárók	×	212613	×	×



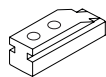
Egyszerű vezetősín

profil hossza (m)	ezüst		oliva	
	felső vezetés	alsó vezető SMART	felső vezetés	alsó vezető SMART
1,7	89029	84192	89028	84191
2,35	89032	84195	89031	84194
3	89035	84198	89034	84197

- a helyes szereléshez a 98019 (2,5 × 18 mm) csavarok használatát javasoljuk

Tartozékok

Fék vezetősínhez



kód	leírás
212616	M és N típusúhoz

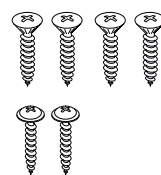
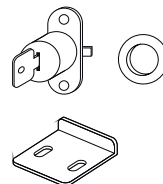
Alsó vezető tartó Gemini



kód	leírás
387424	Gemini vezetősínhez

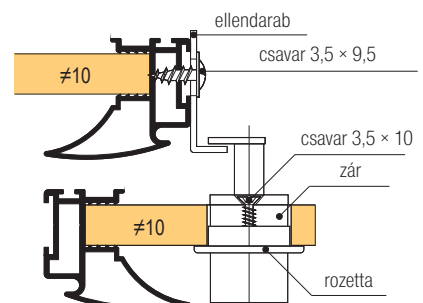
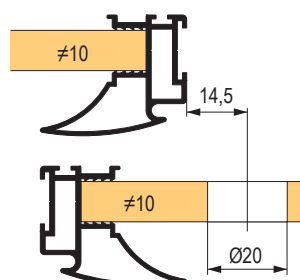
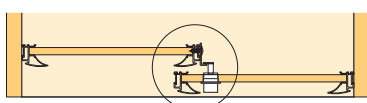
Tolóajtó zár

- 10 mm + 18 mm fából készült betéthez
- nem használható üvegbetétekhez
- kölcsönösen blokkolja a szárnyakat, nincs biztonsági funkciója, a szárnyakat ki lehet akasztani stb.



- Csavar méretei:
- 3,5 × 10
 - 3,5 × 16
 - 3,9 × 9,5

kód	leírás
216363	bajonettzár



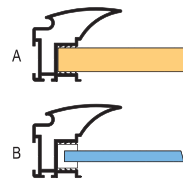
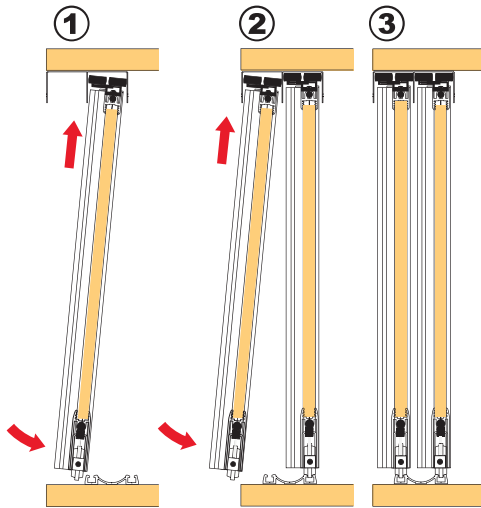
példa egy tolóajtós beépített szekrény szerelésére – 10 mm vastag betét vagy üveg

Fox II

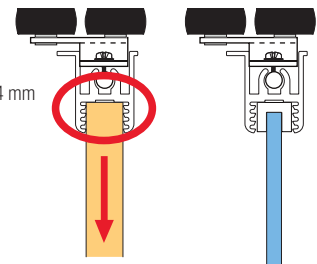
- a többi fogantyú összeszerelési rajza letölthető a www.demos-trade.hu oldalon



Ne felejtse el a 4 mm-es dilettáció fa betéteknél, kerülje el a szárnyak hajlásának kockázatát.

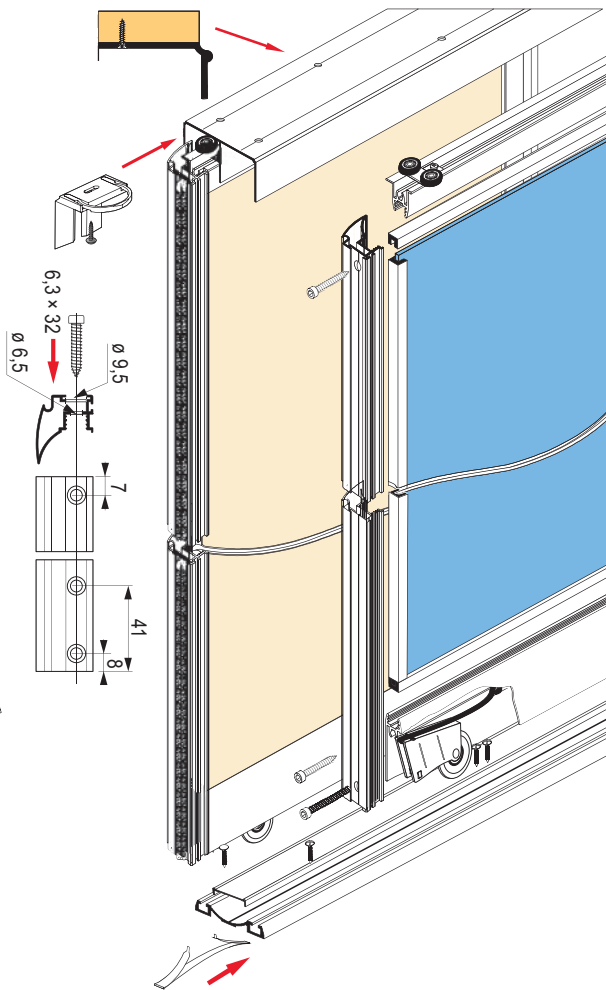
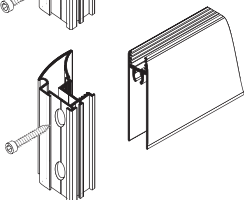
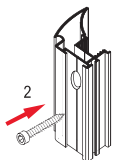
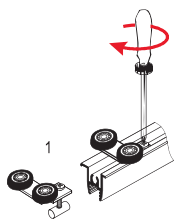


tágulás 4 mm



A

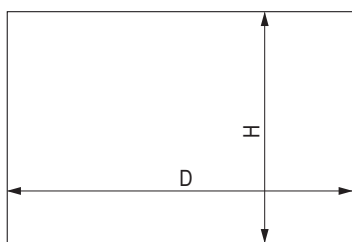
B



❗ alsó vezetősin – Elegant II

❗ alsó vezetősin – Gemini

tolóajtós beépített szekrény méreteinek kiszámítása – 10 mm vastag betét vagy üveg



Az egyes komponensek kiszámítására használja az űrlapot, amelyet megtalál a www.demos-trade.hu oldalon, értékesítés támogatás/speciális megrendelések

fogantyú	ajtószárny magassága és a fogantyú h hossza	betét magassága 10 mm hp	tükörbetét magassága / üveg hl	ajtószárny szélessége d	betét szélessége 10 mm dp	tükörbetét szélessége / üveg dl	a vezető és takaróprofil hossza P
Fox II	h = H - 40 mm	hp = h - 64 mm	hl = hp	d = (D - 3 mm + Z) : N	dp = d - 20 mm	dl = dp - 4 mm	P = d - 37 mm
Gemini					dp = d - 46 mm		P = d - 62 mm
Julia II					dp = d - 25 mm		P = d - 42 mm
Karat					dp = d - 41 mm		P = d - 58 mm
Lux III					dp = d - 25 mm		P = d - 42 mm
Lynx					dp = d - 41 mm		P = d - 58 mm
Romeo					dp = d - 25 mm		P = d - 42 mm
System 10					dp = d - 36 mm		P = d - 53 mm
Vitara					dp = d - 20 mm		P = d - 36 mm

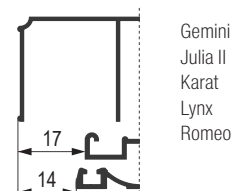
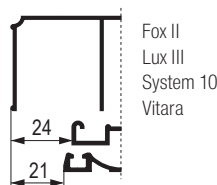
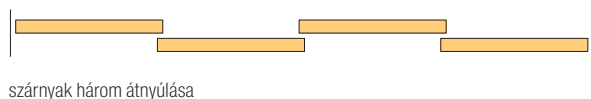
H – a nyílás belső magassága mm-ben

Z – átnyúlási szélesség mm-ben

D – a nyílás belső szélessége mm-ben

N – a szárnyak száma

fogantyú	N – a szárnyak száma	2	3	4 (szárnyak két átnyúlással)	4 (szárnyak három átnyúlással)	5
Fox II	Z – átnyúlás szélessége mm-ben	36	72	69	108	144
Gemini		32	64	61	96	128
Julia II		22	44	41	66	88
Karat		30	60	57	90	120
Lux III		40	80	77	120	160
Lynx		30	60	57	90	120
Romeo		22	44	41	66	88
System 10		35	70	67	105	140
Vitara		20	39	36	59	78



Fox II



Lux III



System 10



Vitara



Gemini



Julia II



Karat



Lynx



Romeo

speciális vasalat tolóajtós beépített szekrényekhez – 10 mm vastag betét vagy üveg

Akár 3,5 m-es szárnymagasságig



- ez a sorozat a COMFORT felső vezetést és a Doubler alsó vezetést használja
- nem kombinálható más vezetősín-rendszerekkel
- a masszív profilok lehetővé teszik a magas szárnyak beépítését
- betétként használható más dekor anyag, mint a Decoacryl, lásd a lap anyagok katalógusát
- a lehető legszélesebb szárnyak használatát javasoljuk

- a keskeny és magas szárnyak kevésbé stabilak, különösen, ha csillapítót használ, előfordulhat felugrás és hibás működés
- használjon biztonsági üveget vagy tükröt, vagy biztosítsa védőfóliával

fogantyú / felületkezelés	ezüst	oliva
Future 2,7 m	179229	179230
Future 3,5 m	179224	179227
Master 2,7 m	100102	100103
Master 3 m	100105	100106
Star 2,7 m	212542	212543



Future



Master



Star

Tartozékok – Profilok

Ezüst

profil hossza	Comfort felső vezetősín	Doubler II alsó vezetősín	Doubler II takaróprofil (maszk)	felső vezetősín	alsó takaróprofil	H04/06 összekötő profil	H04/07 összekötő profil	H10 összekötő profil	H10 Decor összekötő profil	H30 Decor összekötő profil ¹⁾
1,7 m	98110	163106	163122	89230	89228	x	x	x	x	x
2,35 m	227321	163107	163123	89232	89226	x	x	x	x	x
3 m	227324	163108	163125	89234	89224	503398	503399	89236	214745	89069
4,05 m	98079	98107	162670	x	x	x	x	x	x	x
6 m	227196	163110	163128	x	x	x	x	x	x	x



Oliva

profil hossza	Comfort felső vezetősín	Doubler II alsó vezetősín	Doubler II takaróprofil (maszk)	felső vezetősín	alsó takaróprofil	H04/06 összekötő profil	H04/07 összekötő profil	H10 összekötő profil	H10 Decor összekötő profil	H30 Decor összekötő profil ¹⁾
1,7 m	98111	163111	163129	89231	89229	x	x	x	x	x
2,35 m	98113	163112	163131	89233	89227	x	x	x	x	x
3 m	98115	163113	163132	89235	89225	503400	503401	89237	227193	89071
4,05 m	98117	163114	163133	x	x	x	x	x	x	x
6 m	227196	163110	163128	x	x	x	x	x	x	x

¹⁾ a fogantyú profilhoz a H30 profil összekötő csavarok segítségével kapcsoljuk, ami egyúttal erősíti is a szárnyszerkezetet

speciális vasalatok tartozékai tolóajtós beépített szekrényekhez – 10 mm vastag betét vagy üveg

Future

kód	kiegészítők - egyéb
98048	felső görgőkészlet
328321	alsó görgőkészlet
89244	összekötő csavar
98067	14 × 4 mm-es szürke ütközőkefe
95946	porfogó kefe 4,8 × 13 mm szürke
89063	alsó pozicionáló
298035	felső pozicionáló
98019	csavar az alsó vezetés rögzítéséhez
89238	üvegtömítés 10 / 4 mm
135164	üvegtömítés 10 / 4,5 mm
89243	üvegtömítés 10 / 6 mm
212607	üvegtömítés 10 / 6,4 mm
132953	üvegtömítés 10,1 / 8 mm

Master és Star

kód	kiegészítők - egyéb
229442	felső görgőkészlet
328321	alsó görgőkészlet
89244	összekötő csavar
98067	14 × 4 mm-es szürke ütközőkefe
89063	alsó pozicionáló
298035	felső pozicionáló
98019	csavar az alsó vezetés rögzítéséhez
89238	üvegtömítés 10 / 4 mm
135164	üvegtömítés 10 / 4,5 mm
89243	üvegtömítés 10 / 6 mm
212607	üvegtömítés 10 / 6,4 mm
132953	üvegtömítés 10,1 / 8 mm

Csillapítók lásd 7.29 o.



alsó görgő



felső görgő



alsó pozicionáló



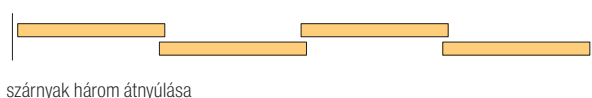
felső pozicionáló

Számítási táblázat:

fogantyú	ajtószárny magassága és a fogantyú hossza h	betét magassága 10 mm hp	tükröbetét magassága / üveg hl	ajtószárny szélessége d	betét szélessége 10 mm dp	betét szélessége 4 mm dl	a vezető és takaróprofil hossza P
Future	h = H - 40 mm	hp = h - 64 mm	hl = hp	d = (D - 3 mm + Z) : N	dp = d - 51 mm	dl = dp - 4 mm	P = d - 68 mm
Master					dp = d - 25 mm		P = d - 42 mm
Star					dp = d - 40 mm		P = d - 57 mm

H – a nyílás belső magassága mm-ben Z – átnyúlási szélesség mm-ben D – a nyílás belső szélessége mm-ben N – a szárnyak száma

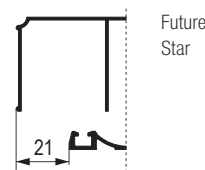
fogantyú	N – a szárnyak száma	2	3	4 (szárnyak két átnyúlással)	4 (szárnyak három átnyúlással)	5
Future	Z – átnyúlás szélessége mm-ben	37	74	71	111	148
Master		22	44	41	66	88
Star		30	60	57	90	120



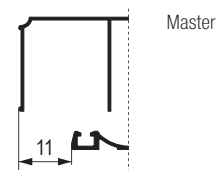
szárnyak három átnyúlása



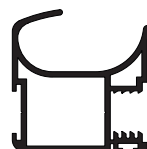
szárnyak két átnyúlása



Future
Star



Master



Future



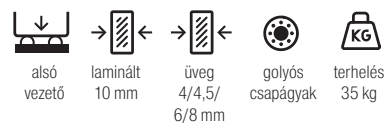
Star



Master

Simple Blue rendszer beépített tolószekrényekhez – 10 mm vastag töltelék vagy üveg

Tolóajtó fogantyúk



- Simple Blue rendszer keretes kivitelben lehetővé teszi üvegbetétek használatát FFL 10 mm-rel kombinálva
- üvegbetét (4 – 4,5 mm) a tömítés segítségével keretbe vannak rögzítve, betétvastagságok széleskörű skálájával
- a lehető legszélesebb szárnyak használatát ajánljuk, mivel a keskeny, magas szárnyak kevésbé stabilak
- ☑ az üvegbetétet védőfóliával kell aláragasztani (07.21 o.)

fogantyú / felületkezelés	ezüst	oliva
Fala	215233	223550
Polo	215234	223551



Fala



Polo

Tartozékok – Profilok

Ezüst

profil hossza	Blue felső vezetés	Blue-V alsó vezetés	takaró elem Blue-V alsó vezetésre ¹⁾	Blue-C alsó vezetésin	felső vezetésin / összekötőprofil	alsó takaróprofil
1,5 m	349796	349810	216362	349857	224146	224152
2 m	349795	349476		349726	224147	224153
3 m	349802	349814		349864	222573	222574
4 m	349804	349819		349866	x	x
6 m	349807	349818		349868	x	x

Oliva

profil hossza	Blue felső vezetés	Blue-V alsó vezetés	takaró elem Blue-V alsó vezetésre ¹⁾	Blue-C alsó vezetésin	felső vezetésin / összekötőprofil	alsó takaróprofil
1,5 m	349796	349810	216362	349858	224149	224155
2 m	349475	349476		349859	224150	224156
3 m	349802	349814		349865	223563	223564
4 m	349804	349819		349867	x	x
6 m	349807	349818		349869	x	x

¹⁾ takarja a csavarokat, anyaga áttetsző műanyag, értékesítés méterenként

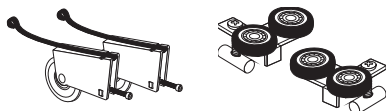
fogantyúk beépített tolószekrényekhez – 10 mm vastag töltelék vagy üveg

Fala	
kód	kiegészítők - egyéb
349942	felső görgőkészlet
229446	Blue-V vezetéshez való alsó görgőszett
349733	Blue-C vezetéshez való alsó görgőszett
98067	14 × 4 mm-es szürke ütközőkefe
229681	alsó pozicionáló
298035	felső pozicionáló
350024	Simple mini SV 14 - 25 kg csillapító
293776	Simple mini SV 25 - 40 kg csillapító
89238	Üvegtömítés 10 / 4 mm
135164	Üvegtömítés 10 / 4,5 mm
252987	szerelési készítmény

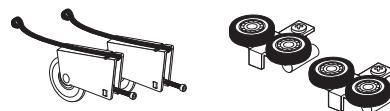
Polo	
kód	kiegészítők - egyéb
349943	felső görgőkészlet
229446	Blue-V vezetéshez való alsó görgőszett
349733	Blue-C vezetéshez való alsó görgőszett
98067	14 × 4 mm-es szürke ütközőkefe
229681	alsó pozicionáló
298035	felső pozicionáló
350024	Simple mini SV 14 - 25 kg csillapító
293776	Simple mini SV 25 - 40 kg csillapító
89238	Üvegtömítés 10 / 4 mm
135164	Üvegtömítés 10 / 4,5 mm
252987	szerelési készítmény

Csillapítók lásd 7.29 o.

Fala görgőkészlet



Polo görgőkészlet



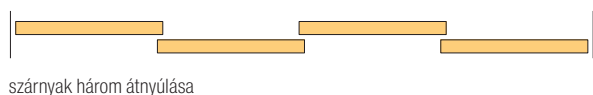
Számítási táblázat:

fogantyú	szárnymagasság ajtó h ¹⁾	betét magassága 10 mm hp	tükröbetét magassága / üveg hl	ajtószárny szélessége d	betét szélessége 10 mm dp	betét szélessége 4 mm dl	a vezető és takaróprofil hossza P
Fala	h = H - 35 mm	hp = h - 65 mm	hl = hp	d = (D - 3 mm + Z) : N	dp = d - 17 mm	dl = dp - 4 mm	P = d - 33,2 mm
Polo					dp = d - 18 mm		P = d - 34,2 mm

H – a nyílás belső magassága mm-ben Z – átnyúlási szélesség mm-ben D – a nyílás belső szélessége mm-ben N – a szárnyak száma

¹⁾ csillapító használata esetén a levonás h = H - 39 mm-re (alsó Blue-V vezetés) és h = H - 42 mm-re (alsó Blue-C vezetés) változik

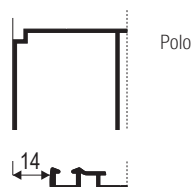
fogantyú	N – a szárnyak száma	2	3	4 (szárnyak két átnyúlással)	4 (szárnyak három átnyúlással)	5
Fala	Z – átnyúlás szélessége mm-ben	30	60	57	90	120
Polo		18	37	33	55	73



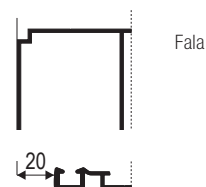
szárnyak három átnyúlása



szárnyak két átnyúlása



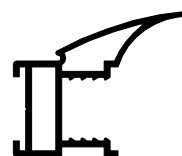
Polo



Fala



Polo



Fala

tolóajtós beépített szekrény ferdeségének áthidalása – 10 mm vastag betét vagy üveg

- megoldás a ferde ajtóhoz – EVEREST FOX II rendszer
- ehhez az összeállításhoz legalább 3 ajtószárnyat kell használni
- a ferde szárnynak hátul kell lennie!

FOX II fogantyú

fogantyúprofil

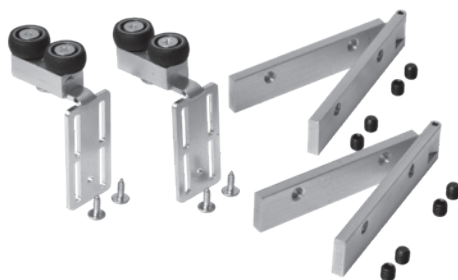
- hossza 2700 mm, 10 mm vastag FFL-hez, esetleg üveg / tükröz 4 – 8 mm¹⁾



kód	szín
96421	ezüst
96427	oliva
96428	arany
96429	oliva szálcsiszolt
205074	sötét csiszolt oliva
205077	fekete csiszolt oliva
265065	fehér fényes
395506	fekete fényes
489302	fehér matt
425057	fekete matt
495587	grafit

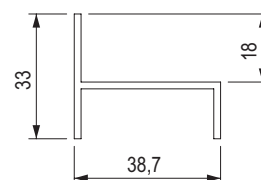
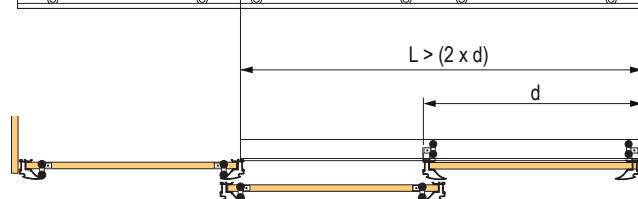
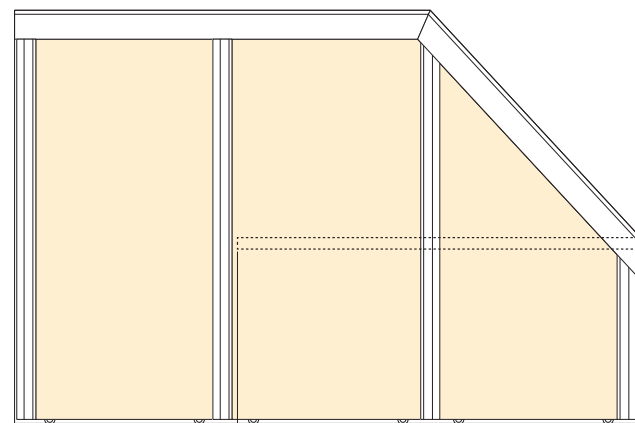
kód	leírás
89265	felső görgőkészlet
328321	alsó görgőkészlet
98067	ütközőkefe – szürke
95946	porfogó kefe
306523	ütközőkefe – fehér
409700	ütközőkefe – fekete

 a felső és alsó vezetés, a keretprofilok és további tartozékok megegyeznek az 07.39 egészen 40 o-on található tartozékokkal



kód	leírás
181590	Everest Fox II szett ferde ajtóhoz

- a szett tartalma: 2 db görgő, 2 db sarok csatlakozó, csatlakozó elemek
- a szög csatlakozók a fogantyú profilokba vannak betolva, a profil függőleges és ferde része között biztosítják a csatlakozást

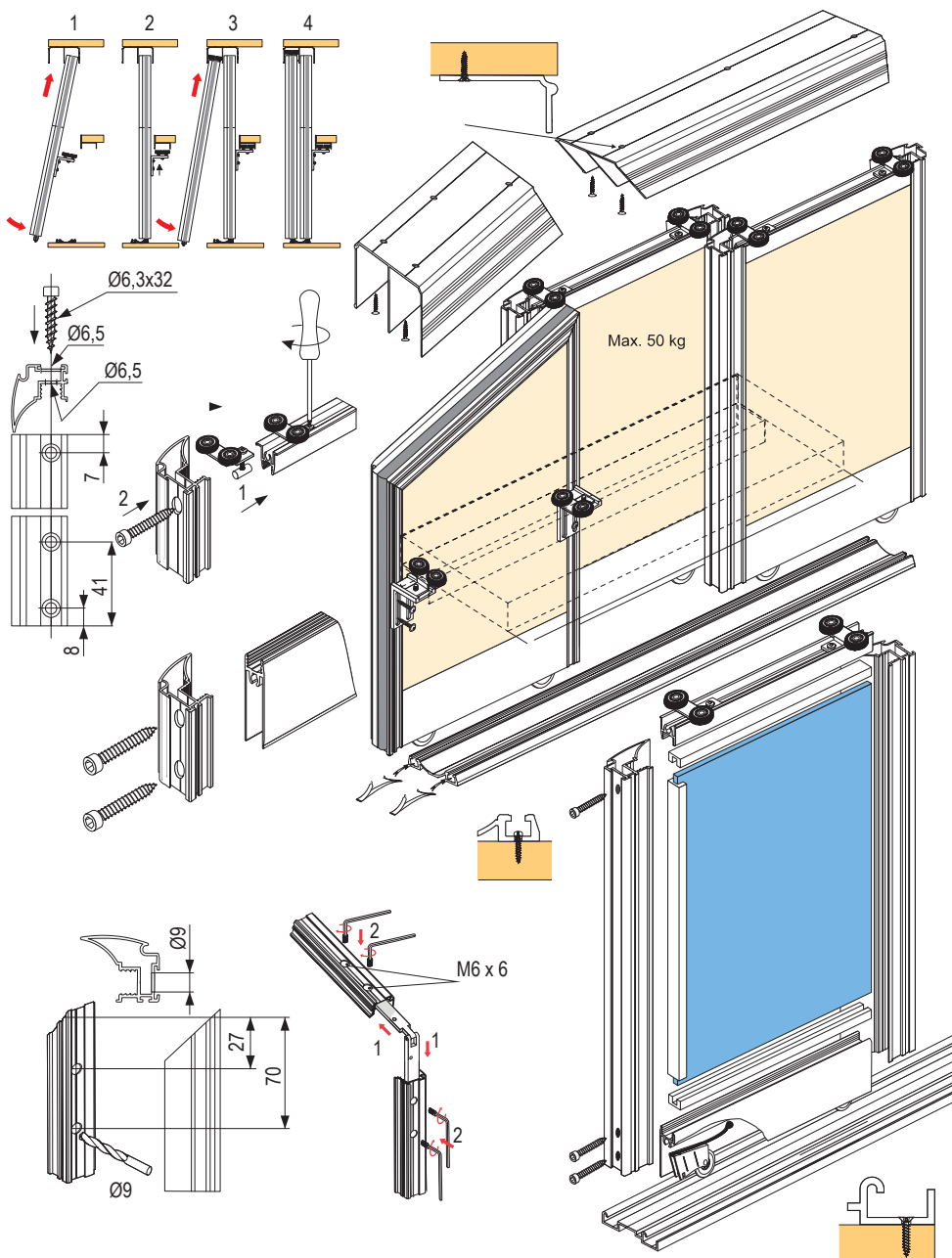


kód	leírás
98077	Everest vezetőprofil 3 m ezüst
307703	Everest vezetőprofil 3 m oliva

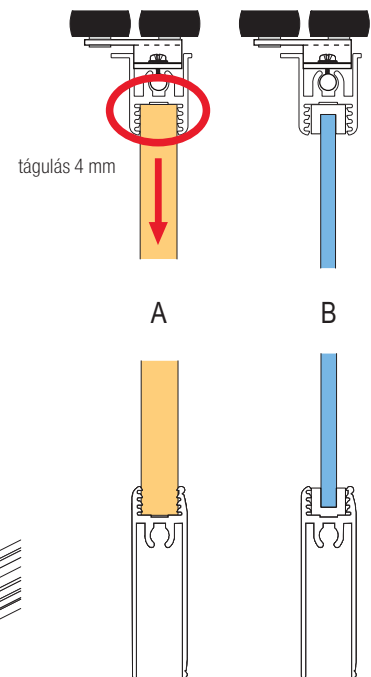
- ❗ az Everest vezetőcsín stabil polcra van szerelve
- ❗ az L hossz kötelezően legalább kétszerese a ferde szárny d szélességének

 ¹⁾ üveg tömítés, lásd 07.21 o.

tolóajtós beépített szekrény ferdeségének áthidalása – 10 mm vastag betét vagy üveg

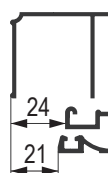


!
Ne felejtse el a 4 mm-es dilatációt fa betéteknél kerülje el a szárnyak hajlásának kockázatát.



FOX II fogantyú

fogantyúprofil
H - nyílás magassága
N - ajtószárnyak száma



ajtószárny magassága	h	$h = H - 40 \text{ mm}$
betét magassága 10 mm	hp	$hp = h - 64 \text{ mm}$
üveg / tükörbetét magassága	hl	$hl = hp$

- a fogantyú hossza megegyezik az ajtószárny magasságával h

D - a nyílás szélessége

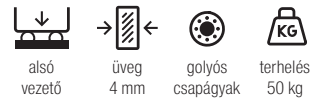
ajtószárnyak szélessége	d	$d = (D - 3 + Z) : N$	
betét szélessége 10 mm	dp	$dp = d - 20 \text{ mm}$	
üveg / tükörbetét szélessége	dl	$dl = dp - 4 \text{ mm}$	
a vezető és takaróprofil hossza	P / G	$P / G = d - 37 \text{ mm}$	
az ajtó szárnyak száma	N	3	4
átnyúlás hossza	Z	72	108

PAX vasalatok tolóajtós beépített szekrények üvegből készült szárnyaihoz



- a PAX rendszer lehetővé teszi egy teljes keret kialakítását, amelyhez az üvegbetétet ragasztják
- a görgők a vízszintes keretprofilokba vannak szerelve
- nagyobb méretek esetében javasoljuk merevítőprofil használatát
- maximális szárny szélesség 1 100 mm

- széles ajtószárnyakra ajánljuk használni, a keskeny és magas ajtószárnyak kevésbé stabilak, ha csillapítót használ, előfordulhat felugrás és hibás működés
- ☑ használjon biztonsági üveget vagy tükröt, esetlegesen biztosítsa védőfóliával, lásd 7.21 o.



Fogantyú

fogantyúprofil

- 4 mm-es üvegbetétekhez, 3 m-ig terjedő szárnymagasság

szín	hossz 2,7 m	hossz 3 m
ezüst	278056	278057
fehér fényes	284521	284523

leírás	ezüst	fehér fényes
felső keretprofil 3 m	278058	284525
alsó keretprofil 3 m	278059	284526
merevítés – profil 3 m ¹⁾	283904	×
nyílások takaró eleme (4 db)	278060	284529

¹⁾ 2000 mm-nél magasabb és 800 mm-nél szélesebb ajtókhoz ajánlott



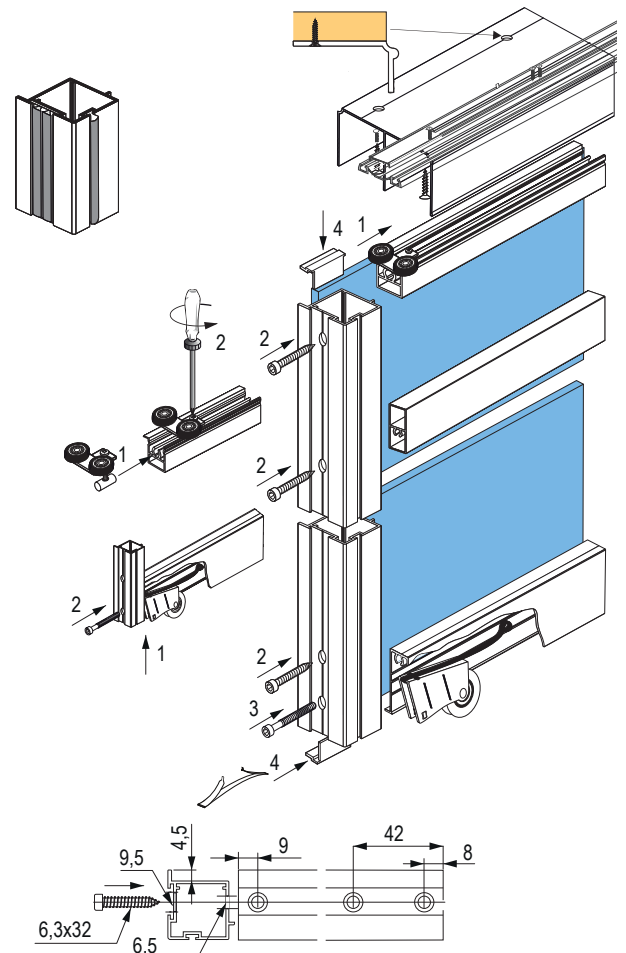
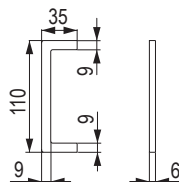
Tartozékok

leírás	kód
felső görgőkészlet	228009
alsó görgőkészlet	328321
összekötő csavar 6,3 × 32 mm	89244
ütközőkefe	98067
porfogó kefe 4,8 × 6 mm	196947

Fogantyú

- 4 mm-es üvegbetétekhez, 3 m-ig terjedő szárnymagasság
- öntapadó

szín	kód
ezüst	288126
fehér fényes	288125



Pozicionálók

kód	leírás
298035	felső



kód	leírás
89063	alsó

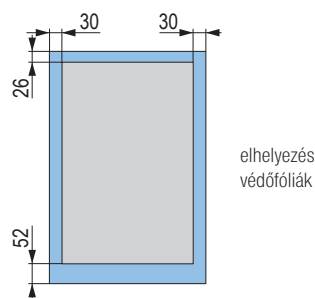


- a felső görgő pozicionáló megtartja az ajtót a kiválasztott helyzetben
- rögzített, csavarral a felső vezetőcsínbe

PAX vasalatok tolóajtós beépített szekrények üvegből készült szárnyaihoz

Felső és alsó vezetés, takaróprofil

vezetés hossza (m)	ezüst				fehér fényes		
	felső vezetés	alsó vezető Elegant II	takaró- profil (maszk) Elegant II	alsó Gemini vezetés ¹⁾	felső vezetés	alsó vezető Elegant II	takaró- profil (maszk) Elegant II
1,7	89106	84385	318657	84410	276751	276744	318656
2,35	89109	84388	318660	98057	267882	276745	318659
3	89112	84391	345408	84412	252566	252568	345413
4,05	89115	84394	345776	98058	276749	276746	346117
6	134933	350687	346118	159409	311586	308645	346123



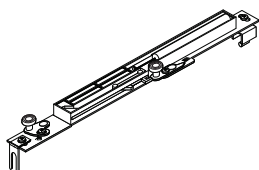
elhelyezés
védőfóliák

❗ Szerelési figyelmeztetés:

- biztonsági fóliát nem szabad alkalmazni a keretprofil és fogantyú profil alatt
- a ragasztáshoz használjon üveg és tükör alumíniumhoz való ragasztására ajánlott ragasztókat (nem nedvszívó), az üveg széleit le kell csiszolni

¹⁾ehhez a vezetéshez a 229441 alsó görgők szükségesekek

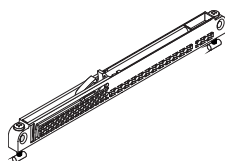
Csillapítók



Csillapító – Sevromatic Standard

leírás	kód
14 – 25 kg súlyú szárnyhoz	227185
25 – 50 kg súlyú szárnyhoz	227187

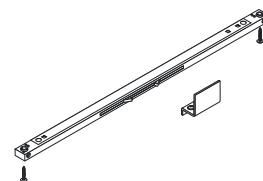
- univerzális csillapító, egyben helyettesít 1 db felső görgőt
- 2 darab a csomagban – jobb + bal
- a csillapítók rendelkezésre állnak külön is, jobbos és balos változatban



Csillapító – Mini SV

leírás	kód
mini SV-25 (14 – 25 kg) ¹⁾	318662
mini SV-40 (25 – 40 kg) ¹⁾	283956
mini SV-60 (40 – 60 kg) ¹⁾	351743

- ¹⁾ ez a típus nem helyettesíti a felső görgőt
- 2 darab a csomagban



Csillapító – Central

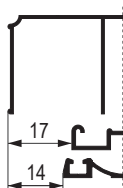
leírás	kód
Central SV-25 (kétoldali) ²⁾	318663
Central SV-40 (kétoldali) ²⁾	283955

²⁾ a középső szárnyhoz, lehetővé teszi a nyitást mindkét oldalon, mindkét oldalról a szárnyakat középső pozíció irányába fékezi

- ❗ Figyelem, ezek a csillapítók különböző ajtószárny magasságot igényelnek!

A szárnyméret kiszámítása

fogantyúprofil
H – nyílás magassága
N – ajtószárnyak száma



ajtószárny magassága	h	$h = H - 40 \text{ mm}$
ajtószárny magasság Central SV csillapító beszerelése esetén	h	$h = H - 44 \text{ mm}$
üveg / tükörbetét magassága	hp	$hp = h - 4 \text{ mm}$

- a fogantyú hossza megegyezik az ajtószárny magasságával h

D – a nyílás szélessége

ajtószárnyak szélessége	d	$d = (D - 3 + Z) : N$
üveg / tükörbetét szélessége	dp	$dp = d - 4 \text{ mm}$

D = a nyílás szélessége

az ajtó szárnyak száma	N	2	3	4
átnyílás hossza (mm)	Z	25	50	75




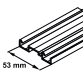
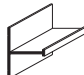
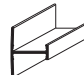
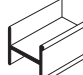

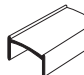
vasalatok tolóajtós beépített szekrényekhez – 18 mm vastag betét

Egyes fogantyúk

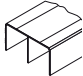


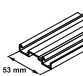
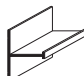
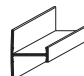
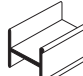


fogantyú / felületkezelés	ezüst	oliva	oliva szálcsiszolt	oliva sötét szálcsiszolt	arany	fehér fényes	fehér matt	grafit
Alfa II 2,7 m	222788	222789	x	x	222787	276730	394791	494667
Beta 2,7 m 16 mm	228201	489626	x	x	x	x	x	x
Beta 2,7 m 18 mm	213977	213978	x	x	x	x	x	x
Ergo 2,7 m	143983	143984	x	x	x	x	x	x
Factor II 2,7 m	135136	135503	x	x	x	x	x	x
Faworyt II 2,7 m	179196	135706	x	x	x	252569	276742	x
Fiona II 2,7 m	233428	x	x	x	x	x	x	x
Focus 2,7 m	89103	x	x	x	x	x	x	x
Focus II 2,7 m	245815	245816	x	x	284598	x	x	x
Oaza 2,7 m	246893	246894	x	x	x	x	x	x
Tytan 2,7 m	89099	89098	x	x	x	x	x	x
Universal 2,7 m	90106	90105	x	x	x	x	x	x
Victoria II 2,7 m	135532	135534	x	216620	x	x	x	x

Tartozékok – Profilok

Ezüst

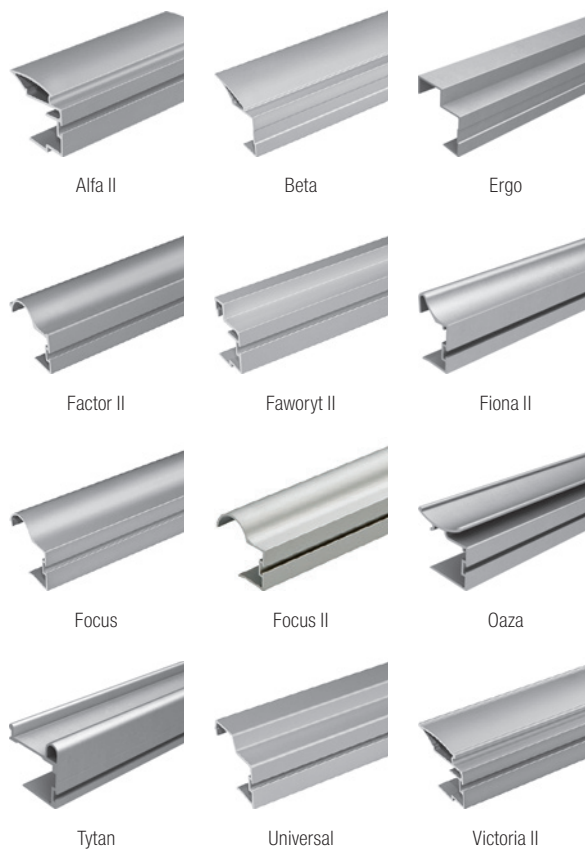
profil hossza	Gemini felső vezetés	Elegant II alsó vezetés	takaróprofil (maszk) Elegant II	Gemini alsó vezetés	H04 összekötő profil	H08 összekötő profil	H18 DECOR összekötő profil	U profil 18 mm-es FFL-re	U profil Dekor 18 mm-es FFL-re
1,7 m	89106	84385	318657	84410	x	x	x	x	x
2,35 m	89109	84388	318660	98057	x	x	x	x	x
3 m	89112	84391	345408	84412	135149	135152	89010	89269	89016
4,05 m	89115	84394	345776	98058	x	x	x	x	x
6 m	134933	350687	346118	159409	x	x	x	x	x
									

Oliva

profil hossza	Gemini felső vezetés	Elegant II alsó vezetés	takaróprofil (maszk) Elegant II	Gemini alsó vezetés	H04 összekötő profil	H08 összekötő profil	H18 DECOR összekötő profil	U profil 18 mm-es FFL-re	U profil Dekor 18 mm-es FFL-re
1,7 m	89105	318666	318655	308647	x	x	x	x	x
2,35 m	89108	84387	318658	308653	x	x	x	x	x
3 m	89111	84390	345409	308657	130994	135151	89012	89268	89018
4,05 m	89114	84393	345777	308666	x	x	x	x	x
6 m	134934	350688	346119	308668	x	x	x	x	x
									

vasalatok tolóajtós beépített szekrényekhez – 18 mm vastag betét

szálcsiszolt fekete	fekete fényes	fekete matt	porkefe	FFL 12 mm + tükör 4 mm kombinációja
x	395495	288252	befűzős	igen
x	x	x	öntapadó	nem
x	x	x	öntapadó	nem
x	x	x	öntapadó	nem
x	x	x	befűzős	nem
x	x	452601	befűzős	nem
x	x	x	befűzős	igen
x	x	x	öntapadó	nem
x	x	489301	befűzős	nem
x	x	x	befűzős	igen
x	x	x	befűzős	igen
x	x	x	befűzős	igen
216621	x	x	befűzős	igen



U profil Dekor 36 mm-es FFL-re	T profil	T profil Dekor	felragasztható díszléc 10 mm ¹⁾	felragasztható díszléc 20 mm ¹⁾	öntapadó díszléc 18 mm	Mini sarokkonzol 17 × 11 mm	K2 Dekor sarokkonzol 19 × 18 mm	Sarokkonzol 18 × 36 mm
x	x	x	x	x	x	89134	89050	x
x	x	x	x	x	x	89137	89053	x
154168	89188	89013	135156	134300	308640	89140	89056	298399
x	x	x	x	x	x	x	x	x
x	x	x	x	x	x	x	x	x

U profil Dekor 36 mm-es FFL-re	T profil	T profil Dekor	felragasztható díszléc 10 mm ¹⁾	felragasztható díszléc 20 mm ¹⁾	öntapadó díszléc 18 mm	Mini sarokkonzol 17 × 11 mm	K2 Dekor sarokkonzol 19 × 18 mm	Sarokkonzol 18 × 36 mm
x	x	x	x	x	x	89133	89052	x
x	x	x	x	x	x	89136	89055	x
308528	89187	89015	135157	135154	308641	89139	89058	308628
x	x	x	x	x	x	x	x	x
x	x	x	x	x	x	x	x	x

¹⁾ kétoldalú ragasztószalaggal vagy ragasztóval ragasztva (nem tartozék)

vasalatok tolóajtós beépített szekrényekhez – 18 mm vastag betét



Oliva szálcsiszolt

profil hossza	Gemini felső vezetés	Elegant II alsó vezetés	takaróprofil (maszk) Elegant II	H18 DECOR összekötő profil	U profil 18 mm-es FFL-re	K2 Decor sarokkonzol 19 × 18 mm
1,7 m	119459	120868	345401	×	×	191700
2,35 m	120864	120869	345404	×	×	191701
3 m	120865	120870	345410	191704	223341	191702
4,05 m	120867	120871	346114	×	×	×
6 m	225370	225367	346120	×	×	×

Oliva sötét szálcsiszolt

profil hossza	Gemini felső vezetés	Elegant II alsó vezetés	takaróprofil (maszk) Elegant II	H18 DECOR összekötő profil	U profil 18 mm-es FFL-re	K2 Decor sarokkonzol 19 × 18 mm
1,7 m	205162	205089	345402	×	×	223326
2,35 m	205164	205078	345405	×	×	223330
3 m	205166	205098	345411	223332	223342	223331
4,05 m	205168	205087	346115	×	×	×
6 m	225371	225368	346121	×	×	×

Arany

profil hossza	Gemini felső vezetés	Elegant II alsó vezetés	takaróprofil (maszk) Elegant II	H18 DECOR összekötő profil	U profil 18 mm-es FFL-re	Mini sarokkonzol 17 × 11 mm
1,7 m	89104	84383	318638	×	×	89132
2,35 m	89107	84386	318643	×	×	89135
3 m	89110	84389	318644	89011	89267	89138
4,05 m	89113	84392	318645	×	×	×
6 m	134935	334858	318646	×	×	×

Grafit




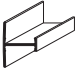
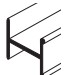
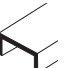

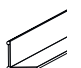
profil hossza	Gemini felső vezetés	Elegant II alsó vezetés	takaróprofil (maszk) Elegant II	felső vezetőcsín	alsó takaróprofil	Mini sarokkonzol 17 × 11 mm
1,7 m	494742	494741	496356	×	×	494744
2,35 m	494669	494692	494693	×	×	494724
3 m	494730	494739	494740	494727	494743	494728
4,05 m	494670	494672	494703	×	×	×
6 m	495629	496355	496357	×	×	×

Fehér fényes

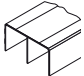


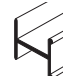
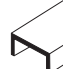

profil hossza	Gemini felső vezetőcsín	Elegant II alsó vezetés	takaróprofil (maszk) Elegant II	H18 DECOR összekötő profil	U profil 18 mm-es FFL-re	öntapadó díszléc 18 mm	Mini sarokkonzol 17 × 11 mm
1,7 m	276751	276744	318656	×	×	×	276735
2,35 m	267882	276745	318659	×	×	×	276732
3 m	252566	252568	345413	252567	360760	364016	267880
4,05 m	276749	276746	346117	×	×	×	×
6 m	311586	308645	346123	×	×	×	×

vasalatok tolóajtós beépített szekrényekhez – 18 mm vastag betét




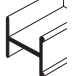


Fehér matt

profil hossza	Gemini felső vezetősin	Elegant II alsó vezetés	takaróprofil (maszk) Elegant II	H08 összekötő profil	H18 DECOR összekötő profil	U profil 18 mm-es FFL-re	öntapadó dísléc 18 mm	Mini sarokkonzol 17 × 11 mm
1,7 m	394802	394792	394848	x	x	x	x	394825
2,35 m	394813	394795	395039	x	x	x	x	394826
3 m	233016	276743	395041	276738	406463	406464	497954	276731
4,05 m	394815	394796	395042	x	x	x	x	x
6 m	394824	394800	394831	x	x	x	x	x
								

Szálcsiszolt fekete

profil hossza	Gemini felső vezetősin	Elegant II alsó vezetősin	takaróprofil (maszk) Elegant II	H18 DECOR összekötő profil	U profil 18 mm-es FFL-re	K2 Decor sarokkonzol 19 × 18 mm
1,7 m	205163	205090	345403	x	x	223392
2,35 m	205165	205079	345407	x	x	223393
3 m	205167	205186	345412	223391	223343	223394
4,05 m	205169	205088	346116	x	x	x
6 m	225372	225369	346122	x	x	x
						

Fekete fényes

profil hossza	Gemini felső vezetősin	Elegant II alsó vezetés	takaróprofil (maszk) Elegant II	H18 DECOR összekötő profil	U profil 18 mm-es FFL-re	Mini sarokkonzol 17 × 11 mm
1,7 m	405407	405393	405427	x	x	405365
2,35 m	398096	398188	398553	x	x	405366
3 m	405423	405403	405428	405392	405364	405367
4,05 m	405425	405404	405429	x	x	x
6 m	405426	405406	405430	x	x	x
						

vasalatok tolóajtós beépített szekrényekhez – 18 mm vastag betét



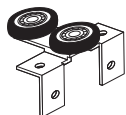
Fekete matt

profil hossza	Gemini felső vezetősín	Elegant II alsó vezetés	takaróprofil (maszk) Elegant II	H04 összekötő profil	H08 összekötő profil	H18 DECOR összekötő profil	U profil 18 mm-es FFL-re	T profil	felragasztható díszléc 10 mm ¹⁾	öntapadó díszléc 18 mm	Mini sarokkonzol 17 × 11 mm
1,7 m	422008	422007	452751	×	×	×	×	×	×	×	422014
2,35 m	409670	409678	409679	×	×	×	×	×	×	×	409682
3 m	412229	412231	414086	497947	497948	409683	422013	497950	491112	497949	412226
4,05 m	409674	409676	409680	×	×	×	×	×	×	×	×
6 m	452736	452743	452757	×	×	×	×	×	×	×	×

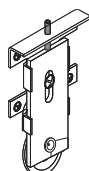
¹⁾ kétoldalú ragasztószalaggal vagy ragasztóval ragasztva (nem tartozék)

Görgőszettek

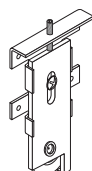
kód	leírás
228023	felső
362316	alsó, Elegant II vezetéshez, rugó nélkül
362252	alsó, Elegant II vezetéshez, rugóval
229440	alsó, Gemini vezetéshez



228023



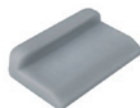
362316



229440

Határoló ék

kód	leírás
308631	16 mm-es szárnybetét használatakor



308631

Csavar

kód	leírás
98019	az alsó vezetés rögzítésére

Ütköző és porkefék

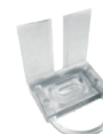
kód	leírás	méret (mm)	szín
89244	befűzős ütközőkefe	4,8 × 4	szürke
305137			fehér
409699			fekete
196947	öntapadó ütközőkefe	4,8 × 6	szürke
89284		4,8 × 4	szürke
89131	6,7 × 4		
361759	öntapadó porfogó kefe	6,7 × 9	
308639		6,7 × 13	
223569	támfalas kefe kapocs ²⁾	×	

Pozicionálók

kód	leírás
89063	alsó görgőhöz
298035	felső görgőhöz



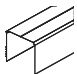

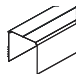

89063



298035

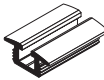
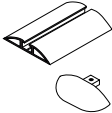
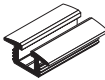

vasalatok tolóajtós beépített szekrényekhez – 18 mm vastag betét

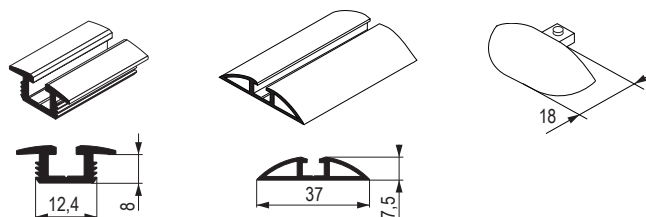
Egyszerű vezetés beépített szekrényekhez

profil hossza (m)	ezüst		oliva	
	felső vezetés	alsó vezető SMART	felső vezetés	alsó vezető SMART
1,7	89029	84192	89028	84191
2,35	89032	84195	89031	84194
3	89035	84198	89034	84197
				

- a helyes szereléshez a 98019 (2,5 × 18 mm) csavarok használatát javasoljuk

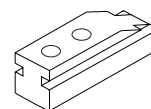
Süllyesztett alsó vezetősín, átmenet

hossz profil (m)	ezüst		oliva	
	M típus (maráshoz)	N típus (felületi szerelés)	M típus (maráshoz)	N típus (felületi szerelés)
3	213609	197753	223405	197755
6	308673	251132	×	279078
végzárók	×	212613	×	×
				



Fék

kód	leírás
212616	M és N típusú vezetéshez



Alsó vezetés tartója

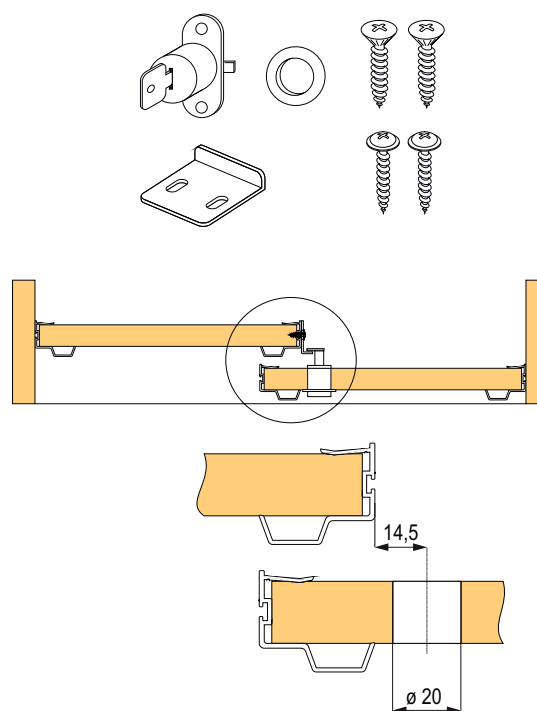
kód	leírás
387424	geminihez



Tolóajtó zár Sevroll

- 10 mm + 18 mm fából készült betéthez
- nem használható üvegbetétekhez
- kölcsönösen blokkolja a szárnyakat, nincs biztonsági funkciója, a szárnyakat ki lehet ugratni stb.

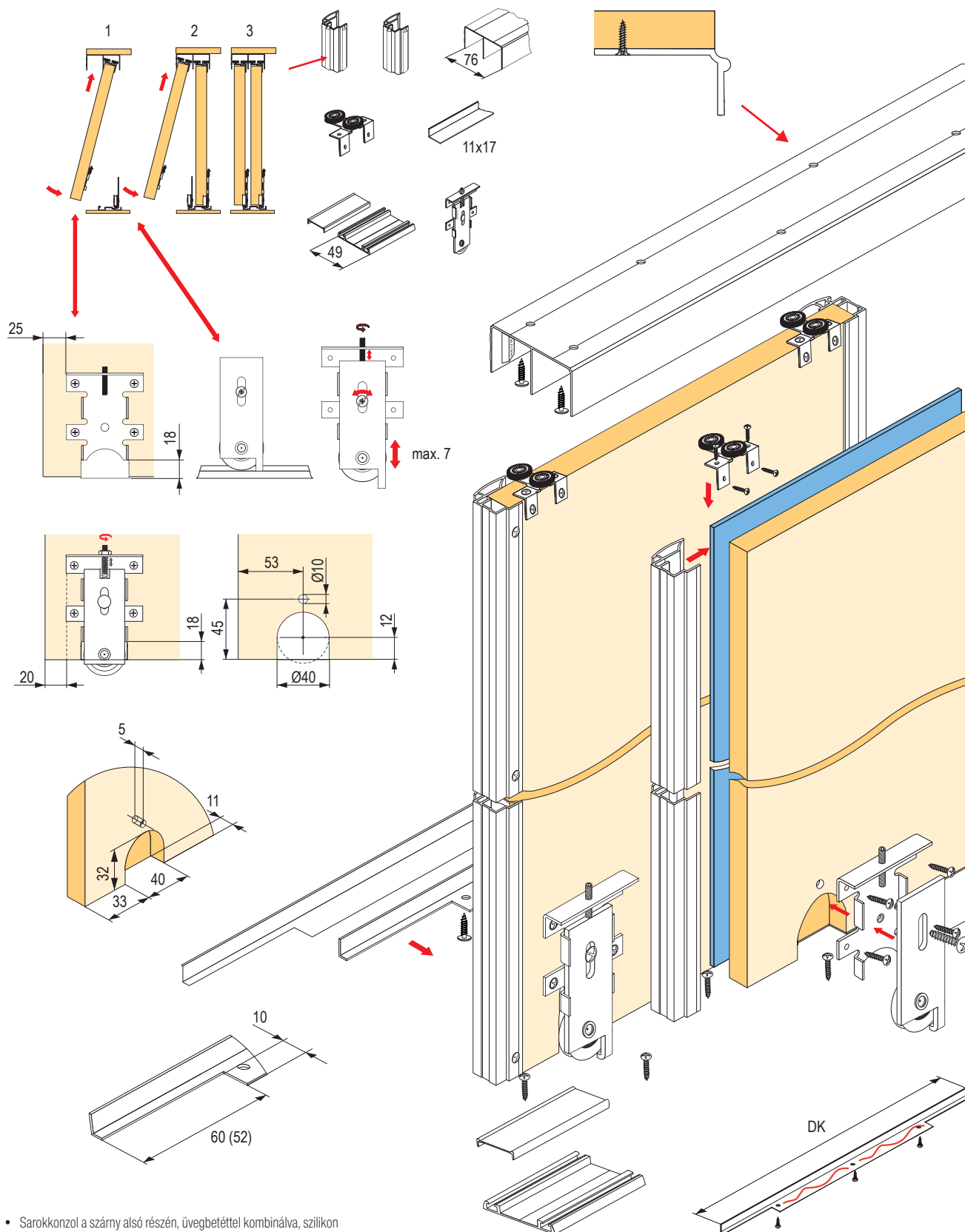
kód	leírás
216363	bajonettzár



példa egy tolóajtós beépített szekrény beépítésére – 18 mm vastag betét

ALFA fogantyú

- a többi fogantyú összeszerelési rajza letölthető a www.demos-trade.hu címen



- Sarokkonzol a szárny alsó részén, üvegbetéttel kombinálva, szilikon tömítőanyaggal bevonva.

csillapítók tolóajtós beépített szekrényekhez – 18 mm vastag betét

Sevroll

Standard csillapítók 10 és 18 mm-es rendszerekhez

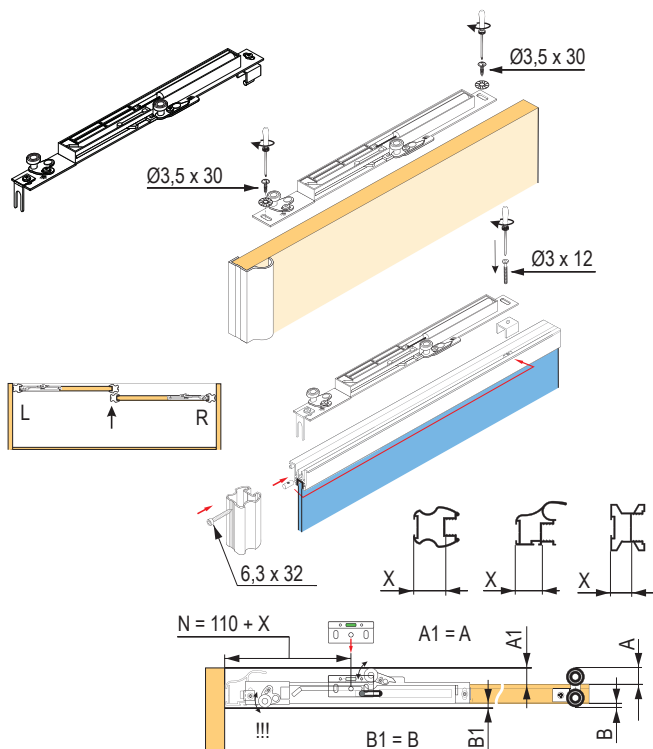
- helyettesítik a felső görgőket
- állítható szélesség – normál vezetéshez, valamint COMFORT és Maxim vezetéshez is használható
- a megfelelő működéshez a sinszélesség és a sínben elfoglalt pozíció helyes beállítása szükséges
- fogantyú profil nem érintkezhet a sínrel, a távolságnak azonosnak kell lenni mint az átlagos görgőknél, hogy elkerülje szárny kifordulását

leírás	kód
14 – 25 kg súlyú szárnyhoz	227185
25 – 50 kg súlyú szárnyhoz	227187

- 2 darab a csomagban – jobb + bal
- a csillapítók rendelkezésre állnak külön is, jobbos és balos változatban

Figyelem!

Mielőtt behelyezi az ajtót, húzza fel a csillapító reteszt. Ne szerelje be a pozícionálót, ha a csillapítót használja.



Mini SV

- 25 / 40 / 60 kg tömegű szárnyakra
- a csomagolás 3 fogómagasságot tartalmaz finomhangoláshoz
- Single vezetősín használatához a befogó alsó éleket enyhén meg kell csiszolni, hogy a sín teljes felületével illeszkedjen

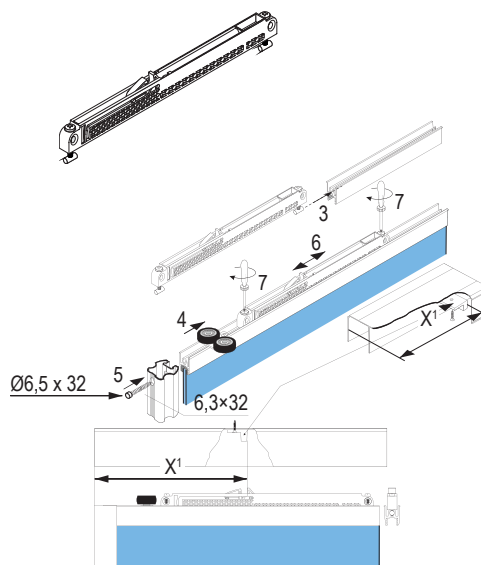
leírás	kód
Mini SV-25 (14 – 25 kg)	318662
Mini SV-40 (25 – 40 kg)	283956
Mini SV-60 (40 – 60 kg)	351743

Fontos figyelmeztetés

Az ajtó első zárásakor a csillapítók még nem aktívak, csukja be az ajtót lassan, hogy a csillapítók aktiválódjanak (kattanás).

A gyors ütközés károsíthatja a csillapítót, mivel a szárny csillapítás nélkül éri el a véghelyzetet!

Ezt mindig az ügyfélnek történő átadás előtt tegye meg, hogy elkerülje a lehetséges problémákat.

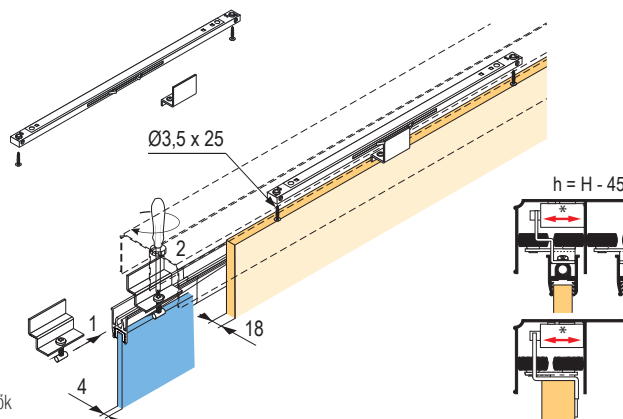


CENTRAL SV

- kétoldali csillapító, a középső szárnyhoz, lehetővé teszi a nyitást mindkét oldalon, a szárnyakat mindkét oldalról középső pozícióban kapja el
- 25 / 40 kg tömegű szárnyakhoz
- Single vezetősín használatához a befogó alsó éleket enyhén meg kell csiszolni, hogy a sín teljes felületével illeszkedjen
- Vigyázat, a szárny magasságának csökkentése szükséges, az ajtószárny teljes magasságának 44 mm-rel kisebbnek kell lennie a nyílás magasságánál.

leírás	kód
Central SV-25 (kétoldali) 25 kg-ig	318663
Central SV-40 (kétoldali) 40kg-ig	283955

- az egyes csillapítókra vonatkozó részletes utasítások az árucikk kódja szerint a weboldalról letölthetők



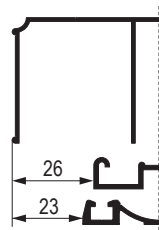
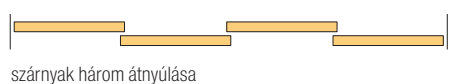
számítási táblázat a szárnyak méretére és számára – 18 mm vastagságú betét



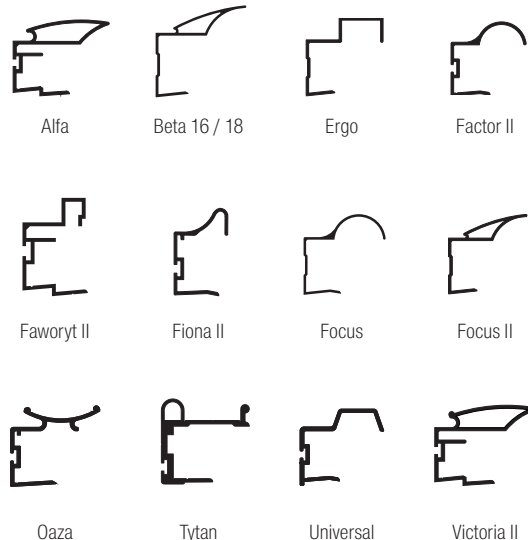
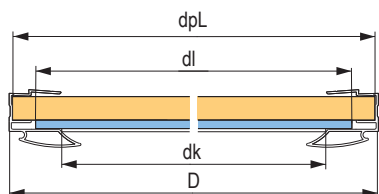
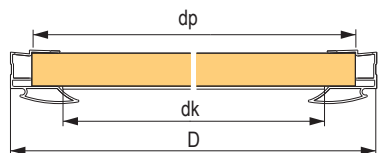
fogantyú ¹⁾	ajtószárny magassága h	betét magassága 18 mm hp	tükör / üvegbetét magassága 4 mm hl	ajtószárny szélessége d	betét szélessége 18 mm dp	betét szélessége 12 mm dpL	tükör / üvegbetét szélessége 4 mm dl	alsó sarokkonzol hossza dk
Alfa	h = H - 42 mm	hp = h - 2 mm	hl = hp - 4 mm	d = (D - 3 mm + Z) : N	dp = d - 22 mm	dpL = d - 7 mm	dl = dpL - 20 mm	dk = d - 48,4 mm
Beta 16 / 18			x		x	dk = d - 32,5 mm		
Ergo			x		x	dk = d - 56 mm		
Factor II			x		x	dk = d - 57,8 mm		
Faworyt II			hl = hp - 4 mm		dp = d - 19 mm	dpL = d - 7 mm	dl = dpL - 16 mm	dk = d - 33,6 mm
Fiona II			x		dp = d - 7 mm	x	x	dk = d - 33 mm
Focus			x		dp = d - 3 mm	x	x	dk = d - 58 mm
Focus II			x		dp = d - 7 mm	x	x	dk = d - 55,4 mm
Oaza			x			x	x	dk = d - 48 mm
Tytan			x			x	x	dk = d - 62 mm
Universal			dpL = d - 7 mm			dl = dpL - 4 mm	dk = d - 62,4 mm	
Victoria II			hl = hp - 4 mm		dp = d - 22 mm	dpL = d - 7 mm	dl = dpL - 20 mm	dk = d - 48,4 mm

¹⁾ A fogantyú magassága megegyezik az ajtó H - a nyílás belső magassága mm-ben Z - átnyúlási szélesség mm-ben D - a nyílás belső szélessége mm-ben N - a szárnyak száma magasságával

fogantyú	N - a szárnyak száma	2	3	4 (szárnyak két átnyúlással)	4 (szárnyak három átnyúlással)	5
Alfa	Z - átnyúlás szélessége mm-ben	36	72	69	108	144
Beta 16 / 18		29	58	55	87	116
Ergo		28	56	53	84	112
Factor II		30	60	57	90	120
Faworyt II		18	36	33	54	72
Fiona II		17	34	31	51	68
Focus		30	60	57	90	120
Focus II		29	58	55	87	116
Oaza		31	62	59	93	124
Tytan		31	62	59	93	124
Universal		32	64	61	96	128
Victoria II		36	72	69	108	144



• furattávolság minden fogantyútípushoz



- a profilokba ABS él illeszthető be

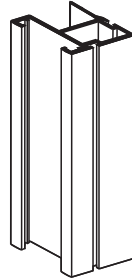
ELEGANT fogantyú



- hossz 2,7 m, FFL 18 mm-hez
- ez a típus nem alkalmas tükörrel való használatra

ezüst	98001
felső görgőkészlet	228023
alsó görgőkészlet	362316
ütkezőkefe	229433

- rácsúszatható ABS él – 22 / 1 mm



Számítási táblázat

H – nyílás magassága
N – ajtószárnyak száma

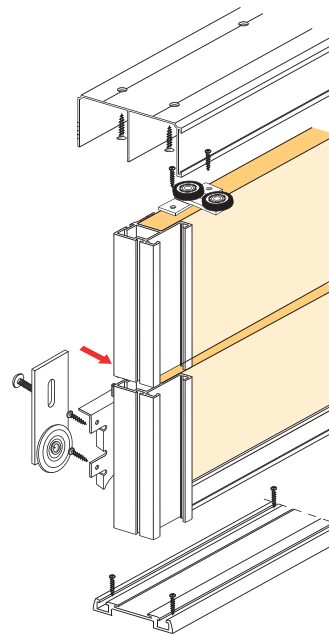
ajtószárny magassága	h	$h = H - 38 \text{ mm}$
betét magassága 18 mm	hp	$hp = h - 2 \text{ mm}$

- a fogantyú hossza megegyezik az ajtószárny magasságával h

D – a nyílás szélessége

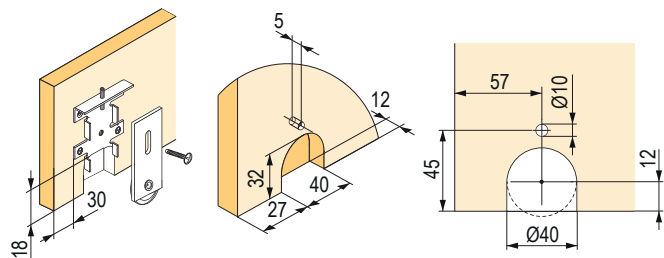
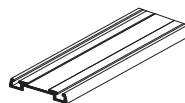
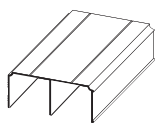
ajtószárnyak szélessége	d	$d = (D + Z) : N$
betét szélessége 18 mm	dp	$dp = d - 30 \text{ mm}$

az ajtó szárnyak száma	N	2	3	4
átnyílás hossza	Z	28	56	84



Felső és alsó vezetősín

vezetés hossz	felső vezetés ¹⁾	alsó vezetés ²⁾
1,8 m	98003	98007
2,7 m	98004	98008
3,6 m	98005	98009



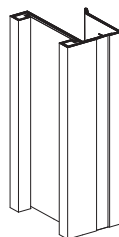
¹⁾ rácsúszatható ABS él – 32 / 1 mm

²⁾ rácsúszatható ABS él – 22 / 1 mm

ORIENT fogantyú

- hossz 2,7 m, FFL 18 mm-hez

ezüst	98002
felső görgőkészlet	228023
alsó görgőkészlet	362316
ütközőkefe	89284



- rácsúsztható ABS él - 32 / 1 mm

Számítási táblázat

H – nyílás magassága

N – ajtószárnyak száma

a felső és alsó vezetés távolsága: X = 23 mm

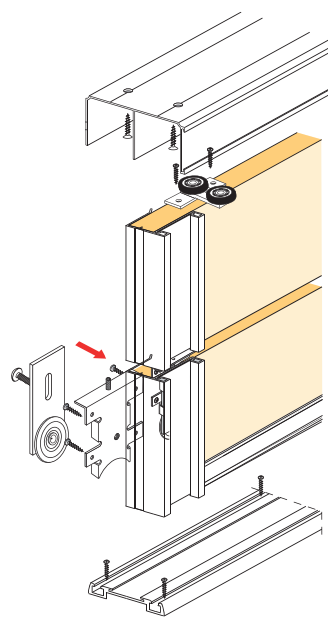
ajtószárny magassága	h	$h = H - 38 \text{ mm}$
betét magassága 18 mm	hp	$hp = h - 2 \text{ mm}$
betét magasság 12 mm ¹⁾	hp	$hp = h - 2 \text{ mm}$
üveg / tükörbetét magassága 4 mm	hl	$hl = hp - 4 \text{ mm}$

- a fogantyú hossza megegyezik az ajtószárny magasságával h

D – a nyílás szélessége

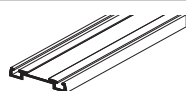
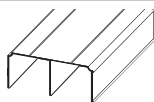
ajtószárnyak szélessége	d	$d = (D + Z) : N$
betét szélessége 18 mm	dp	$dp = d - 3,5 \text{ mm}$
betét magassága 12 mm	dp	$dp = d - 3,5 \text{ mm}$
üveg / tükörbetét szélessége 4 mm	dl	$dl = dp - 6 \text{ mm}$

az ajtó szárnyak száma	N	2	3	4
átnyúlás hossza	Z	40	80	120



Felső és alsó vezetősín

vezetés hossz	felső vezetés ¹⁾	alsó vezetés ²⁾
1,8 m	98003	98007
2,7 m	98004	98008
3,6 m	98005	98009



¹⁾ rácsúsztható ABS él – 32 / 1 mm

²⁾ rácsúsztható ABS él – 22 / 1 mm

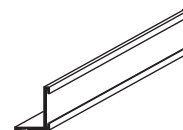
leírás	kód
összekötő H profil 3 m	135152
csavar az alsó vezetés rögzítéséhez	98019

¹⁾ a maximális szárnyméret tükör használatakor 2400 × 700 mm

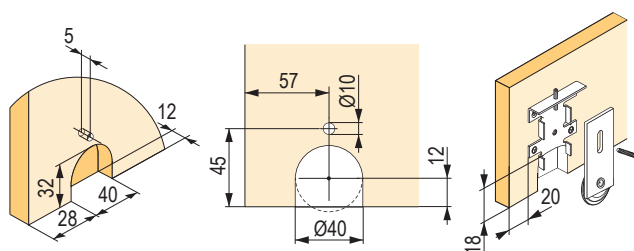
- a 12 mm-es FFL és tükör ragasztásához használjon kétoldalas ragasztószalagot
- az ajtó alsó élére használjon sarokkonzolt

Választható tartozékok

vezetés hossz	derékszög ¹⁾ 20 × 26 mm
1,8 m	98011
2,7 m	98012
3,6 m	98013

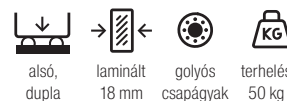


¹⁾ rácsúsztható ABS él – 22 / 1 mm



megoldás ferde ajtókhöz – Everest rendszer – 18 mm vastag betét

Megoldás ferde ajtókhöz – Everest rendszer



- ehhez az összeállításhoz legalább 3 ajtószárnyat kell használni
- a ferde szárnyak hátul kell lennie

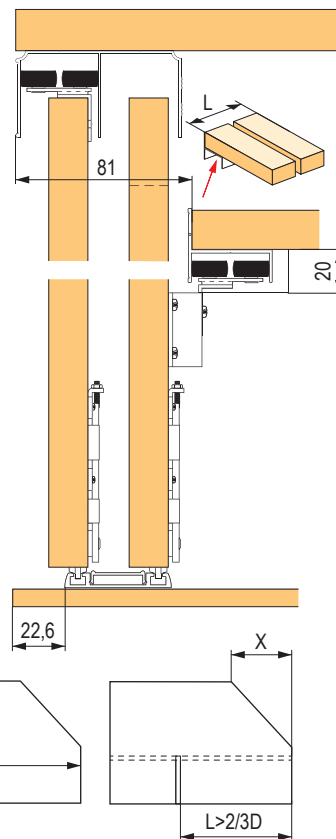
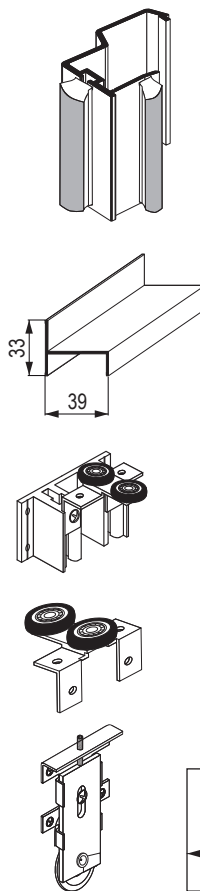
UNIVERSAL fogantyú

- hossz 2,7 m, FFL 18 mm-hez vagy FFL 12 mm + tükör¹
- ezt a profilt a gyártó ajánlotta, további 18 mm-es profilokat lehet használni a vágási pontosság megőrzése mellett

szín	kód
ezüst	90106
oliva	90105

leírás	kód
Everest vezetőprofil 3 m ezüst	98077
görgőkészlet a segédvezetéshez	98078

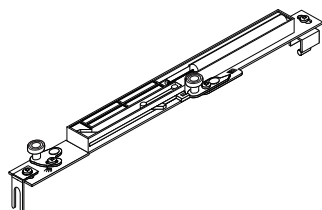
leírás	kód
felső görgőkészlet	228023
alsó görgőkészlet	362316
ütközőkefe	229433
porfogó kefe	361759



L = az EVEREST vezeték hossza
 $L_{min} = \frac{2}{3} D$
 $L_{max} = D$

X = a ferdtés hossza
 d_s = szárny szélessége a ferdtéssel
 $d_s \geq x$

Csillapító



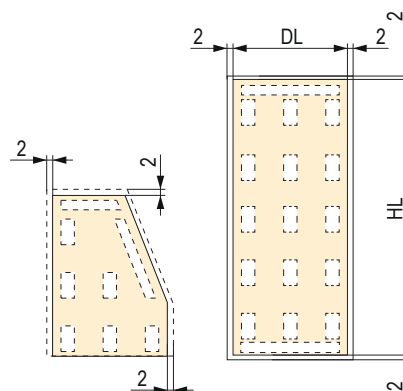
leírás	kód
14 – 25 kg súlyú szárnyhoz	227185
25 – 50 kg súlyú szárnyhoz	227187

- univerzális csillapító, egyben helyettesít 1 db felső görgőt
- 2 darab a csomagban – jobb + bal
- a csillapítók rendelkezésre állnak külön is, jobbos és balos változatban
- a ferde szárnyon a csillapító csak akkor használható, ha a ferde szárny a csillapítók telepítéséhez kellő hosszúságú vízszintes felülettel rendelkezik

- a ferde oldalon a csillapító csak akkor használható, ha a ferde szárnyon található a csillapító hosszúságával megegyező hosszúságú vízszintes rész.

a további kiegészítőket megtalálja az 07.30 o.-on

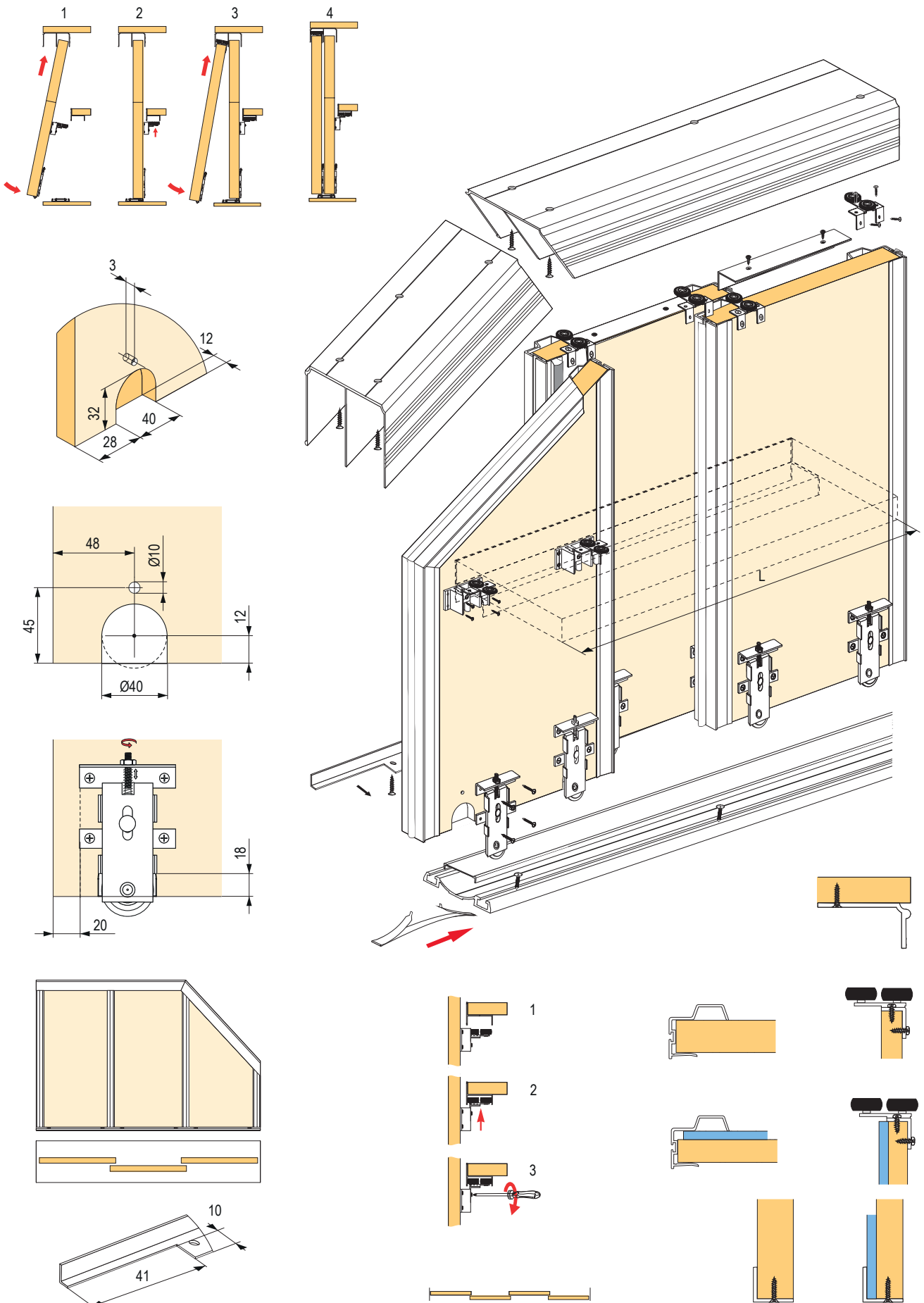
a számítási táblázat az 07.57 o.-on található



- kétoldalas ragasztószalag elhelyezése
12 mm LFFL + 4 mm üveg kombinációjához

- maximális szárnyméret tükör használatkor 2400 × 700 mm
- a 12 mm-es FFL és tükör ragasztásához használjon kétoldalas ragasztószalagot
- az ajtó alsó élére használjon sarokkonzolt (lásd az 07.63 o.)

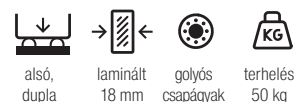
megoldás ferde ajtókhöz – Everest rendszer – 18 mm vastag betét



tolóajtós beépített szekrények – 18 mm vastag betét / üveg

- a COMFORT sorozat osztozik a COMFORT felső és a Doubler alsó vezetésen
- a fogantyúknak több helyük van a rögzítéshez
- nem használható más típusú vezetésekkel

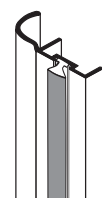
Egyes fogantyúk



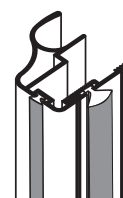
fogantyú / felületkezelés	ezüst	oliva
Comfort II 2,7 m 16 mm	135709	135710
Comfort II 2,7 m 18 mm	135555	135556
Minicomfort II	135552	135553
Unicomfort II	135684	135685



Comfort II



Minicomfort II



Unicomfort II

Tartozékok – Profilok

Ezüst

profil hossza	Comfort felső vezetősín	Doubler II alsó vezetősín	Doubler II takaróprofil (maszk)	H04 összekötő profil	H08 összekötő profil	H18 DECOR összekötő profil	U profil 18 mm-es FFL-re	U profil Dekor 18 mm-es FFL-re	T profil	T profil Decor	felragasztható díszléc 10 mm ¹⁾	felragasztható díszléc 20 mm ¹⁾	öntapadó díszléc 18 mm	Mini sarokkonzol 17 × 11 mm	K2 Decor sarokkonzol 19 × 18 mm
1,7 m	98110	163106	163122	x	x	x	x	x	x	x	x	x	x	89134	89050
2,35 m	227321	163107	163123	x	x	x	x	x	x	x	x	x	x	89137	89053
3 m	227324	163108	163125	135149	135152	89010	89269	89016	89188	89013	135156	134300	308640	89140	89056
4,05 m	98079	98107	162670	x	x	x	x	x	x	x	x	x	x	x	x
6 m	227196	163110	163128	x	x	x	x	x	x	x	x	x	x	x	x

Oliva

profil hossza	Comfort felső vezetősín	Doubler II alsó vezetősín	Doubler II takaróprofil (maszk)	H04 összekötő profil	H08 összekötő profil	H18 DECOR összekötő profil	U profil 18 mm-es FFL-re	U profil Dekor 18 mm-es FFL-re	T profil	T profil Decor	felragasztható díszléc 10 mm ¹⁾	felragasztható díszléc 20 mm ¹⁾	öntapadó díszléc 18 mm	Mini sarokkonzol 17 × 11 mm	K2 Decor sarokkonzol 19 × 18 mm
1,7 m	98111	163111	163129	x	x	x	x	x	x	x	x	x	x	89133	89052
2,35 m	98113	163112	163131	x	x	x	x	x	x	x	x	x	x	89136	89055
3 m	98115	163113	163132	130994	135151	89012	89268	89018	89187	89015	135157	135154	308641	89139	89058
4,05 m	98117	163114	163133	x	x	x	x	x	x	x	x	x	x	x	x
6 m	227197	163115	163134	x	x	x	x	x	x	x	x	x	x	x	x

¹⁾ kétoldali ragasztószalaggal vagy ragasztóval ragasztva (nem tartozék)

tolóajtós beépített szekrények – 18 mm vastag betét / üveg

Tartozékok – egyéb

kód	kiegészítők – egyéb
98092	felső görgőkészlet
362316	alsó görgősített Elegant II vezetéshez, rugó nélkül
362252	alsó görgősített Elegant II vezetéshez, rugóval
89244	befűzős ütközőkefe 4,8 × 4 mm szürke
196947	befűzős ütközőkefe 4,8 × 6 mm szürke
89284	öntapadó ütközőkefe 4,8 × 4 mm szürke
89131	öntapadó ütközőkefe 6,7 × 4 mm szürke
95946	befűzős porfogó kefe 4,8 × 13 mm szürke

kód	kiegészítők – egyéb
361759	öntapadó porfogó kefe 6,7 × 9 mm szürke
308639	öntapadó porfogó kefe 6,7 × 13 mm szürke
223569	ütközőkefe kapcsa ¹⁾
308631	határoló ék 16 mm-es betét használatakor
98019	csavar az alsó vezetés rögzítéséhez
89063	alsó pozicionáló
298035	felső pozicionáló
x	csillapítók lásd 07.48 o.

¹⁾védi a kefét az elválástól vagy az elmozdulástól

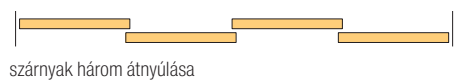
Számítási táblázat:

fogantyú ¹⁾	ajtószárny magassága h	betét magassága 16 / 18 mm hp	tükör / üveg betét magassága 4 mm hl	az ajtószárnyak szélessége d	a betét szélessége 18 mm dp	a betét szélessége 12 mm dpL	a betét szélessége tükör / üveg 4 mm dl	alsó sarokkonzol hossza dk	
Comfort II 16	h = H - 42 mm	hp = h - 2 mm	hl = hp - 4 mm	d = (D - 3 mm + Z) : N	dp = d - 7 mm	dpL = d - 7 mm	dl = dpL - 34 mm	a szárny összehajtása után	
Comfort II 18			x						x
Minicomfort II			x						x
Unicomfort II			hl = hp - 4 mm						dpL = d - 7 mm

H – a nyílás belső magassága mm-ben Z – átnyúlási szélesség mm-ben D – a nyílás belső szélessége mm-ben N – a szárnyak száma

¹⁾a fogantyú magassága megegyezik az ajtó magasságával

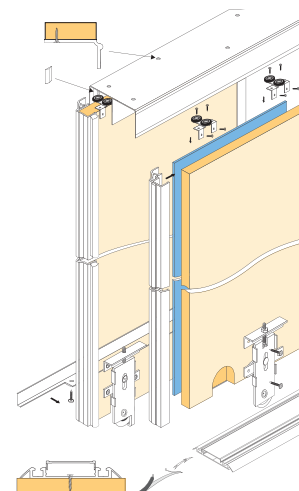
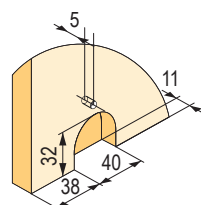
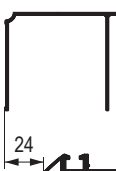
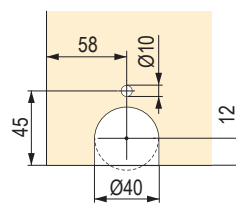
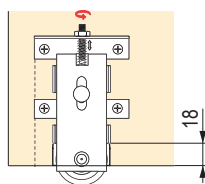
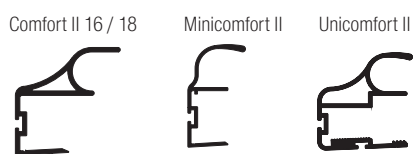
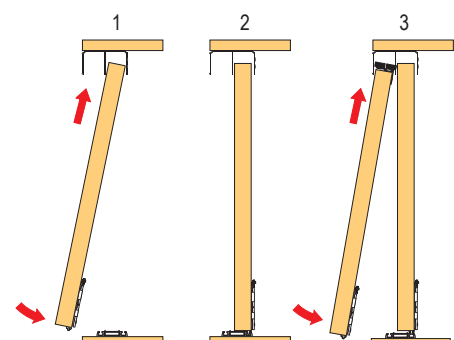
fogantyú	N – a szárnyak száma	2	3	4 (szárnyak két átnyúlással)	4 (szárnyak három átnyúlással)	5
Comfort II 16 / 18	Z – átnyúlás szélessége mm-ben	35	70	67	105	140
Minicomfort II		20	40	37	60	80
Unicomfort II		35	70	67	105	140



szárnyak három átnyúlása



szárnyak két átnyúlása



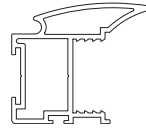
tolóajtós beépített szekrények – 18 mm vastag betét / üveg

Egyes fogantyúk

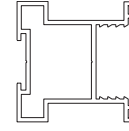


- hossz 2,7 m, 18 mm vastag lapanyag vagy üveg / tükrő¹⁾
- rendszer, amely tömítés segítségével lehetővé teszi 18 mm-es laminált lap és üvegbetétek kombinációját

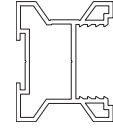
fogantyú / felületkezelés	ezüst	oliva	fekete matt
Arte GM 18 2,7 m	489292	489293	489294
Porto GM 18 2,7 m	489286	489289	x
Porto GM 18 3 m	489287	489288	x
Prosper II GM 18	489290	489291	x



Arte GM



Porto GM











Prosper II GM

¹⁾ használjon biztonsági üveget vagy tükröt, esetleg biztonságvédő fóliával 07.21 o.

Tartozékok – Profilok








Ezüst

hossz profil (m)	ezüst							
	Gemini felső vezetés	Elegant II alsó vezetés	takaróprofil (maszk) Elegant II	Gemini alsó vezetés	felső vezetőprofil	alsó takaróprofil	H18 összekötőprofil	H25 összekötőprofil
1,7	89106	84385	318657	84410	496366	496369	x	x
2,35	89109	84388	318660	98057	496367	496370	x	x
3	89112	84391	345408	84412	496368	496371	496942	496924
4,05	89115	84394	345776	98058	x	x	x	x
6	134933	350687	346118	159409	x	x	x	x
								

Oliva

hossz profil (m)	oliva							
	Gemini felső vezetés	Elegant II alsó vezetés	takaróprofil (maszk) Elegant II	Gemini alsó vezetés	felső vezetőprofil	alsó takaróprofil	H18 összekötőprofil	H25 összekötőprofil
1,7	89105	318666	318655	308647	496970	496946	x	x
2,35	89108	84387	318658	308653	496971	496947	x	x
3	89111	84390	345409	308657	496972	496951	496986	496990
4,05	89114	84393	345777	308666	x	x	x	x
6	134934	350688	346119	308668	x	x	x	x
								

Fekete matt

hossz profil (m)	fekete matt						
	Gemini felső vezetés	Elegant II alsó vezetés	takaróprofil (maszk) Elegant II	felső vezetőprofil	alsó takaróprofil	H18 összekötőprofil	H25 összekötőprofil
1,7	422008	422007	452751	496974	496952	x	x
2,35	409670	409678	409679	496977	496955	x	x
3	412229	412231	414086	496979	496957	496987	496996
4,05	409674	409676	409680	x	x	x	x
6	452736	452743	452757	x	x	x	x
							

tolóajtós beépített szekrények – 18 mm vastag betét / üveg

Tartozékok – egyéb

kód	kiegészítők – egyéb
228009	felső görgőszett, vázas változat, PROSPER és PORTO fogantyú
496998	felső görgőszett, vázas változat, ARTE fogantyú
328321	alsó görgőszett, vázas változat, Elegant II alsó vezetősín
229441	alsó görgőszett, vázas változat, Gemini alsó vezetősín
496944	felső görgőszett, keret nélküli változat, PROSPER és PORTO fogantyú
496997	felső görgőszett, keret nélküli változat, ARTE fogantyú
362316	alsó görgőszett, keret nélküli változat, alsó vezetősín Elegant II

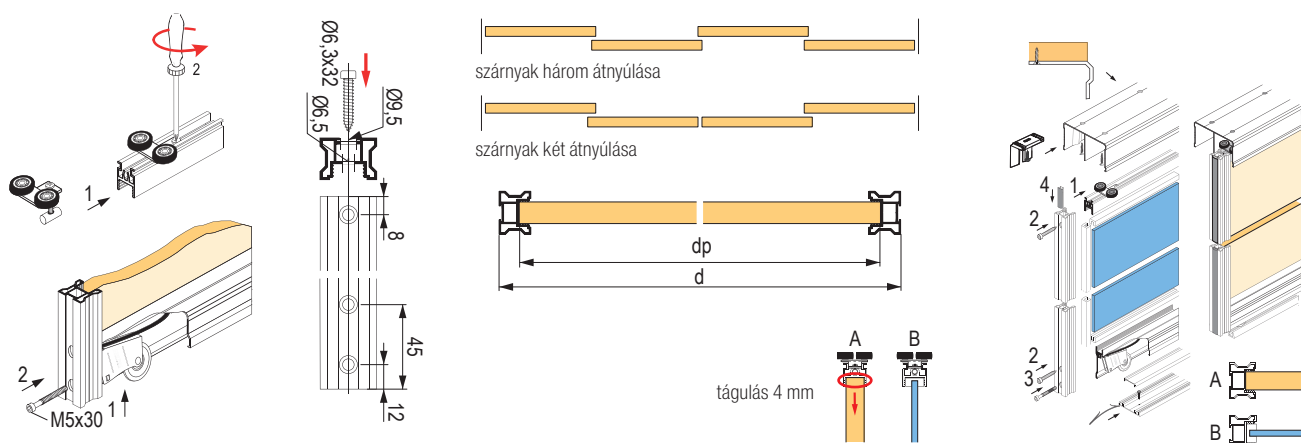
kód	kiegészítők – egyéb
229440	alsó görgőszett, keret nélküli változat, Gemini alsó vezetősín
89244	összekötő csavar
98067	ütközőkefe szürke
409700	ütközőkefe fekete
89063	alsó pozicionáló
298035	felső pozicionáló
98019	csavar az alsó vezetés rögzítéséhez
98037M	4 – 4,5 mm-es aszimmetrikus üvegtömítés

Méretszámítások

H – a nyílás magassága
D – a nyílás szélessége
N – ajtószárnyak száma

fogantyú	ajtószárny magassága és a fogantyú h hossza	betét magassága 18 mm hp	betét magassága 4 mm hl	az ajtószárnyak szélessége d	a betét szélessége 18 mm dp	a betét szélessége 4 mm dl	a vezető és takaróprofil hossza P	sarokkonzol hossza dk
Arte GM keretes	h = H - 40 mm	hp = h - 64 mm	hl = hp	d = (D - 3 mm + Z) : N	dp = d - 32 mm	dl = dp - 4 mm	P = d - 48 mm	×
Porto GM keretes					dp = d - 41 mm		P = d - 58 mm	×
Prosper GM keretes					dp = d - 31 mm		P = d - 48 mm	×
Arte GM keret nélküli		hp = h - 2 mm	×		dp = d - 32 mm	×	×	dk = d - 48 mm
Porto GM keret nélküli			×		dp = d - 41 mm	×	×	dk = d - 58 mm
Prosper GM keret nélküli			×		dp = d - 31 mm	×	×	dk = d - 48 mm

fogantyú	N – a szárnyak száma	2	3	4 (kétszeres szárnyátfedés)	4 (háromszoros szárnyátfedés)	5
Arte GM keretes	Z – átnyúlás szélessége mm-ben	36	72	69	108	144
Porto GM keretes		30	60	57	90	120
Prosper GM keretes		25	50	47	75	100
Arte GM keret nélküli		36	72	69	108	144
Porto GM keret nélküli		30	60	57	90	120
Prosper GM keret nélküli		25	50	47	75	100



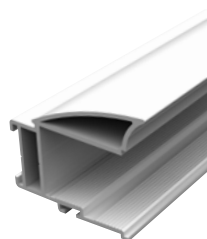
Simple Blue rendszer tolóajtós beépített szekrényekhez – 18 mm vastag betét

- a Blue rendszer keretes kivitelben lehetővé teszi az üvegbetétek használatát 18 mm FFL-al kombinálva, nem szükséges a 12 mm-es FFL alátét használata
- üvegbetét (4 – 4,5 mm) keretbe ékelve, tömítés vagy ragasztás igénye nélkül
- a lehető legszélesebb szárnyak használatát ajánljuk, mivel a keskeny, magas szárnyak kevésbé stabilak



Egyes fogantyúk (keretes rendszer)

	ezüst	oliva	fehér fényes	fekete matt
Era 2,7 m	349474	349794	372603	488246
Rekord 2,7 m	341559	341560	x	488247



Era



Rekord

Tartozékok – Profilok

Ezüst

profil hossza	felső vezető Blue	Blue V alsó vezetősin	a Blue-V ³¹ alsó vezetősin takaró eleme	Blue-C alsó vezetősin	felső vezetősin	alsó takaró-profil	H21 összekötő profil	H28 összekötő profil ¹⁾	Felragasztható díszléc 10 mm ²⁾	Felragasztható díszléc 20 mm ²⁾	öntapadó díszléc 18 mm
1,5 m	349796	349810	216362	349857	224131	224137	x	x	x	x	x
2 m	349475	349476		349726	224132	224138	x	x	x	x	x
3 m	349802	349814		349864	222571	222572	336796	328825	135156	134300	308640
4 m	349804	349819		349866	x	x	x	x	x	x	x
6 m	349807	349818		349868	x	x	x	x	x	x	x

Oliva

profil hossza	felső vezető Blue	Blue V alsó vezetősin	a Blue-V ³¹ alsó vezetősin takaró eleme	Blue-C alsó vezetősin	felső vezetősin	alsó takaró-profil	H21 összekötő profil	H28 összekötő profil ¹⁾	Felragasztható díszléc 10 mm ²⁾	Felragasztható díszléc 20 mm ²⁾	öntapadó díszléc 18 mm
1,5 m	349797	349812	216362	349858	x	x	x	x	x	x	x
2 m	349798	349809		349859	224135	224141	x	x	x	x	x
3 m	349801	349815		349865	223561	223562	224158	223560	135157	135154	308641
4 m	349805	349816		349867	x	x	x	x	x	x	x
6 m	349806	349817		349869	x	x	x	x	x	x	x

¹⁾ csavarhúzó kivétel, összekötő csavar 346726

²⁾ kétoldali ragasztószalaggal vagy ragasztóval ragasztva (nem tartozék)

³⁾ méteráru

Simple Blue rendszer tolóajtós beépített szekrényekhez – 18 mm vastag betét

Fehér fényes

profil hossza	felső vezetés Blue	Blue V alsó vezetőcsín	a Blue-V ³⁾ alsó vezetőcsín takaró eleme	felső vezetőprofil	alsó takaróprofil	H21 összekötő profil	H28 összekötő profil ¹⁾	öntapadó díszléc 18 mm
2 m	394287	394283	216362	394267	394231	x	x	x
3 m	394289	394284		394270	394265	394273	394281	364016
4 m	x	x		x	x	x	x	x
6 m	394290	394285		x	x	x	x	x
								

Fekete matt

profil hossza	felső vezetés Blue	Blue V alsó vezetőcsín	a Blue-V ³⁾ alsó vezetőcsín takaró eleme	felső vezetőprofil	alsó takaróprofil	H21 összekötő profil	H28 összekötő profil ¹⁾	öntapadó díszléc 18 mm
2 m	488266	488257	216362	488237	488235	x	x	x
3 m	488267	488258		488238	488236	488239	491112	497949
4 m	x	x		x	x	x	x	x
6 m	488268	488259		x	x	x	x	x
								

¹⁾ csavarhúzó kivétel, összekötő csavar 346726

²⁾ kétoldali ragasztószalaggal vagy ragasztóval ragasztva (nem tartozék)

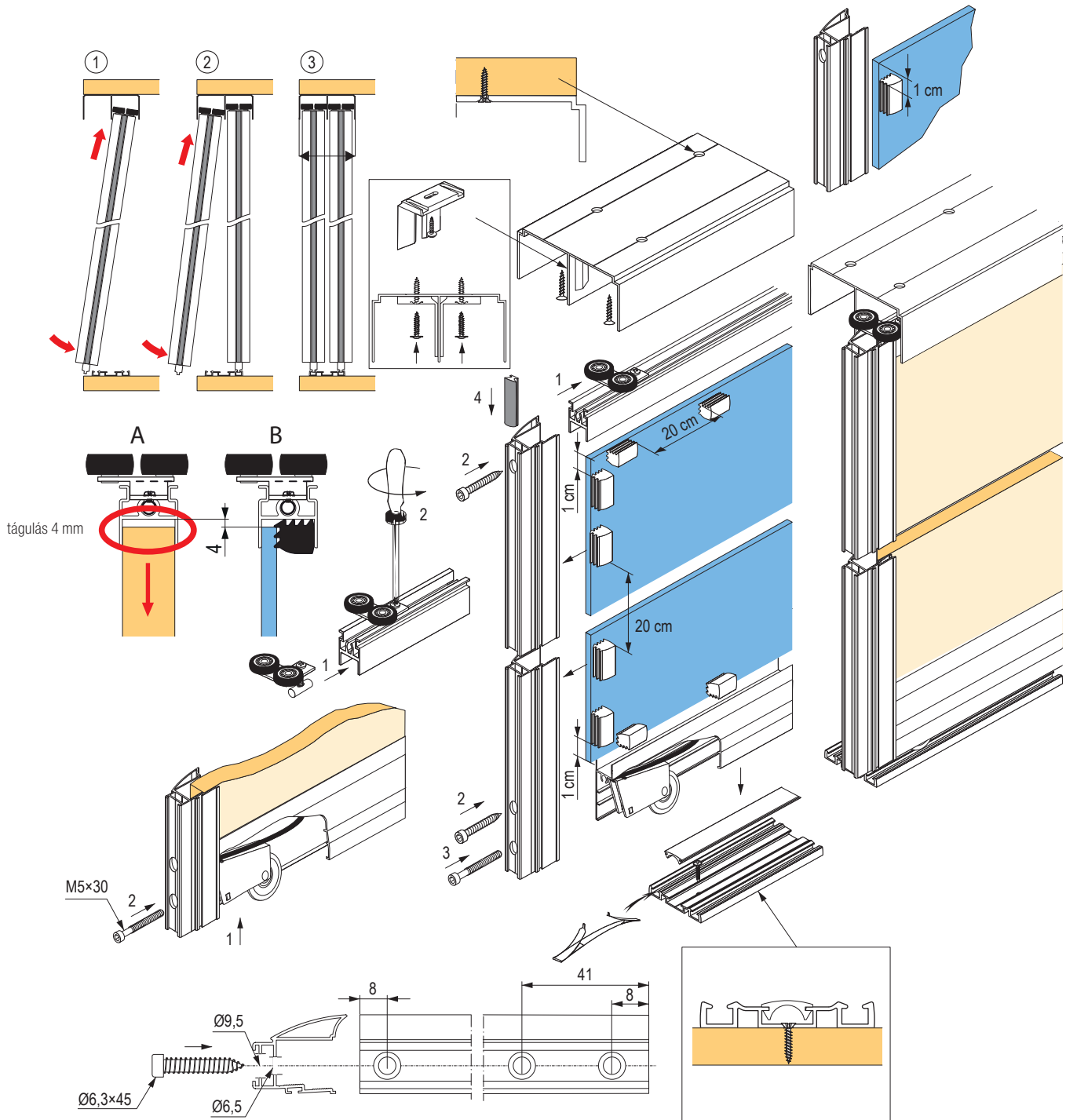
³⁾ méterárú

Tartozékok – egyéb

kód	kiegészítők – egyéb	kód	kiegészítők – egyéb
349732	felső görgőkészlet	95946	porfogó kefe
229446	Blue-V vezetéshez való alsó görgőszett	229681	alsó pozicionáló
349733	Blue-C vezetéshez való alsó görgőszett	298035	felső pozicionáló
349856	rögzítő ékek (40 db)	318662	csillapító Mini SV 14 – 25 kg
346726	összekötő csavar	283956	csillapító Mini SV 25 – 40 kg
98067	14 × 4 mm-es szürke ütközőkefe	318663	Central SV-25 kétoldalas csillapító 25 kg-ig
306523	ütközőkefe 14 × 4 mm fehér	283955	Central SV-40 kétoldalas csillapító 40 kg-ig
409700	ütközőkefe 14 × 4 mm fekete	252987	szerelési készítmény

példa egy tolóajtós beépített szekrény beépítésére – 18 mm vastag betét

ERA és REKORD fogantyúk



Simple Blue rendszer tolóajtós beépített szekrényekhez – 18 mm vastag betét

Számítási táblázat:

fogantyú	ajtószárny magassága h ¹⁾	betét magassága 18 mm hp	tükörbetét magassága / üveg hl	ajtószárny szélessége d	betét szélessége 18 mm dp	betét szélessége 4 mm dl	vezető és takaróléc hossza P
Era	$h = H - 35 \text{ mm}$	$hp = h - 60 \text{ mm}$	$hl = hp$	$d = (D - 3 \text{ mm} + Z) : N$	$dp = d - 37 \text{ mm}$	$dl = dp + 16 \text{ mm}$	$P = d - 57 \text{ mm}$
Rekord							

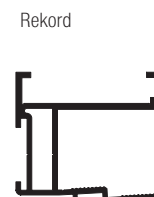
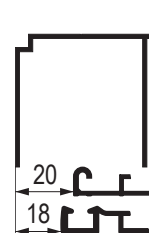
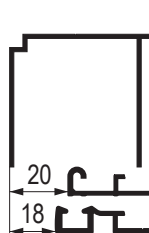
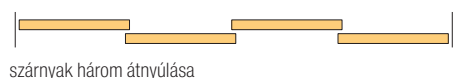
H – a nyílás belső magassága mm-ben Z – átnyúlási szélesség mm-ben D – a nyílás belső szélessége mm-ben N – a szárnyak száma

¹⁾ csillapító használatakor, a számítás a következő módon változik

$h = H - 39 \text{ mm}$ (Blue-V alsó vezetés)

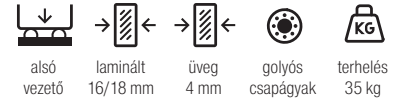
$h = H - 42 \text{ mm}$ (Blue-C alsó vezetés)

fogantyú	N – a szárnyak száma	2	3	4 (szárnyak két átnyúlással)	4 (szárnyak három átnyúlással)	5
Era	Z – átnyúlás szélessége	34	68	65	102	136
Rekord	mm-ben	30	60	57	90	120



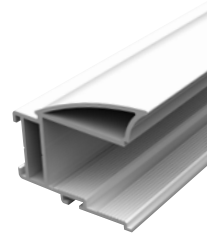
Simple Blue rendszer tolóajtós beépített szekrényekhez – 18 mm vastag betét

- a felső görgőket a lapanyagba csavarozzák, az alsó görgőket marják
- előnye a kedvező ár, miközben a működés minősége nem változik
- a lehető legszélesebb szárnyak használatát ajánljuk, mivel a keskeny, magas szárnyak kevésbé stabilak

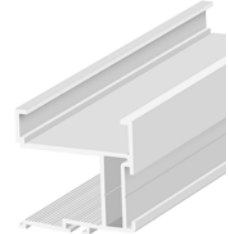


Egyes fogantyúk (keret nélküli rendszer)

	ezüst	oliva	fehér fényes	fekete matt
Era 2,7 m	349474	349794	372603	488246
Rekord 2,7 m	341559	341560	x	488247



Era



Rekord

Tartozékok – Profilok

Ezüst

profil hossza	felső vezető Blue	Blue V alsó vezetősin	a Blue-V ³⁾ alsó vezetősin takaró eleme	Blue-C alsó vezetősin	H21 összekötő profil	H28 összekötő profil ¹⁾	H04 összekötő profil	H08 összekötő profil	Felragasztható díszléc 10 mm ²⁾	Felragasztható díszléc 20 mm ²⁾	öntapadó díszléc 18 mm
1,5 m	349796	349810	216362	349857	x	x	x	x	x	x	x
2 m	349475	349476		349726	x	x	x	x	x	x	x
3 m	349802	349814		349864	336796	328825	135149	135152	135156	134300	308640
4 m	349804	349819		349866	x	x	x	x	x	x	x
6 m	349807	349818		349868	x	x	x	x	x	x	x

Oliva

profil hossza	felső vezető Blue	Blue V alsó vezetősin	a Blue-V ³⁾ alsó vezetősin takaró eleme	Blue-C alsó vezetősin	H21 összekötő profil	H28 összekötő profil ¹⁾	H04 összekötő profil	H08 összekötő profil	Felragasztható díszléc 10 mm ²⁾	Felragasztható díszléc 20 mm ²⁾	öntapadó díszléc 18 mm
1,5 m	349797	349812	216362	349858	x	x	x	x	x	x	x
2 m	349798	349809		349859	x	x	x	x	x	x	x
3 m	349801	349815		349865	224158	223560	130994	135151	135157	135154	308641
4 m	349805	349816		349867	x	x	x	x	x	x	x
6 m	349806	349817		349869	x	x	x	x	x	x	x

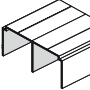





¹⁾ csavarhúzás kivétel, összekötő csavar 346726

²⁾ kétoldali ragasztószalaggal vagy ragasztóval ragasztva (nem tartozék)

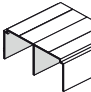
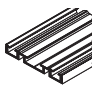


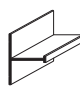
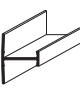
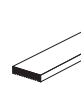
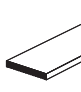
³⁾ méteráru

Simple Blue rendszer tolóajtós beépített szekrényekhez – 18 mm vastag betét

Fehér fényes

profil hossza	felső vezetés Blue	alsó vezető Blue V	a Blue-V ³⁾ alsó vezetősin takaró eleme	összekötő profil H21	összekötő profil H28 ¹⁾	felragasztható öntapadó 18 mm
2 m	394287	394283	216362	x	x	x
3 m	394289	394284		394273	394281	364016
4 m	x	x		x	x	x
6 m	394290	394285		x	x	x
						

Fekete matt

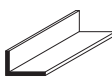
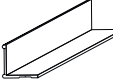
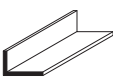
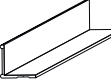
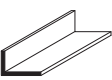
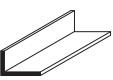
profil hossza	felső vezetés Blue	Blue V alsó vezetősin	a Blue-V ³⁾ alsó vezetősin takaró eleme	H21 összekötő profil	H04 összekötő profil	H08 összekötő profil	felragasztható díszléc 10 mm ²⁾	öntapadó díszléc 18 mm
2 m	488266	488257	216362	x	x	x	x	x
3 m	488267	488258		488239	497947	497948	491112	497949
4 m	x	x		x	x	x	x	x
6 m	488268	488259		x	x	x	x	x
								

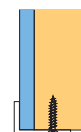
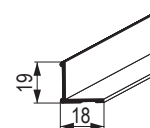
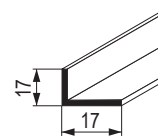
¹⁾ csavarhúzó kivétel, összekötő csavar 346726

²⁾ kétoldalú ragasztószalaggal vagy ragasztóval ragasztva (nem tartozék)

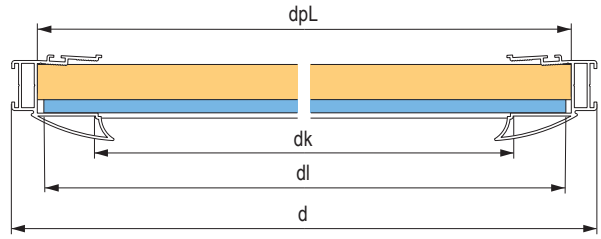
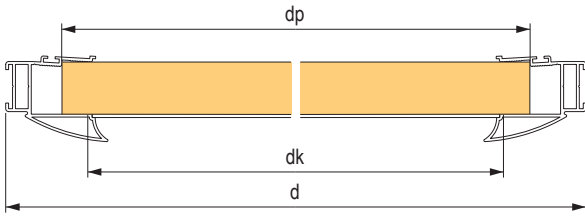
³⁾ méterárú

Tartozékok – sarokkonzolok

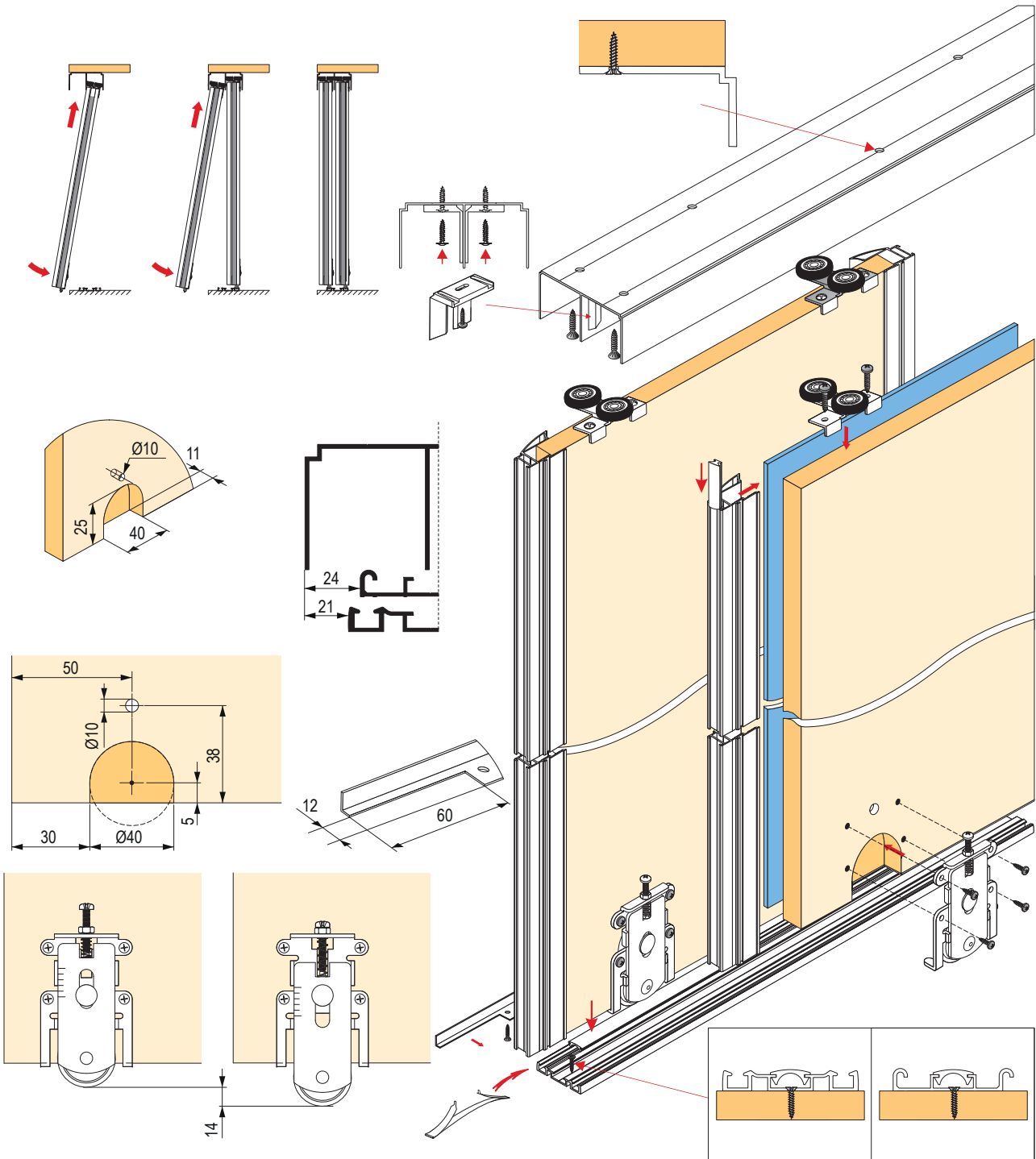
hossz profil	ezüst		oliva		fehér fényes	fekete matt
	Mini sarokkonzol 17 × 11 mm	K2 Decor sarokkonzol 19 × 18 mm	Mini sarokkonzol 17 × 11 mm	K2 Decor sarokkonzol 19 × 18 mm	Mini sarokkonzol 17 × 11 mm	Mini sarokkonzol 17 × 11 mm
1,7 m	89134	89050	89134	89050	276735	422014
2,35 m	89137	89053	89137	89053	276732	409682
3 m	89140	89056	89140	89056	267880	412226
						



példa egy tolóajtós beépített szekrény beépítésére – 18 mm vastag betét



Era és Rekord fogantyúk



Simple Blue rendszer tolóajtós beépített szekrényekhez – 18 mm vastag betét

Számítási táblázat:

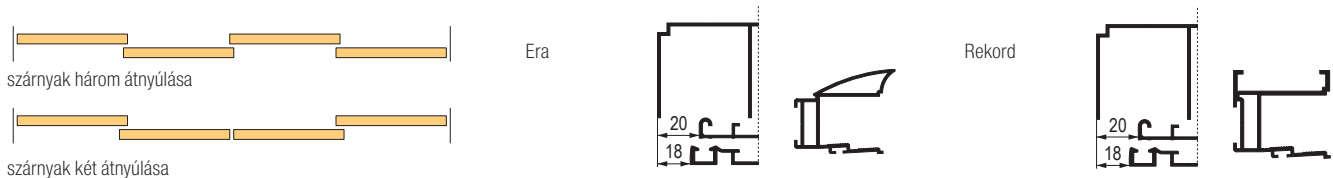
fogantyú ¹⁾	ajtószárny magassága h ²⁾	betét magassága 18 mm hp	tükör / üveg betét magassága 4 mm hl	az ajtószárnyak szélessége d	betét szélessége 18 mm dp	betét szélessége 12 mm dpL	a betét szélessége tükör / üveg 4 mm dl	alsó sarokkonzol hossza dk
Era	$h = H - 40 \text{ mm}$	$hp = h - 1 \text{ mm}$	$hl = hp - 4 \text{ mm}$	$d = (D - 3 \text{ mm} + Z) : N$	$dp = d - 37 \text{ mm}$	$dpL = d - 17 \text{ mm}$	$dl = dpL - 6 \text{ mm}$	$dk = d - 57 \text{ mm}$
Rekord								

H – a nyílás belső magassága mm-ben Z – átnyúlási szélesség mm-ben D – a nyílás belső szélessége mm-ben N – a szárnyak száma

¹⁾ A fogantyú magassága megegyezik az ajtó magasságával

²⁾ az ajtó magassága további 5 mm-rel csökken, ha csillapítót használunk

fogantyú	N – a szárnyak száma	2	3	4 (szárnyak két átnyúlással)	4 (szárnyak három átnyúlással)	5
Era	Z – átnyúlás szélessége mm-ben	34	68	65	102	136
Rekord		30	60	57	90	120



Csillapítók

Mini SV

- 25 / 40 / 60 kg tömegű szárnyakra
- a csomagolás 3 fogómagasságot tartalmaz finomhangoláshoz
- Single vezetősín használatához a befogó alsó éleket enyhén meg kell csiszolni, hogy a sín teljes felületével illeszkedjen

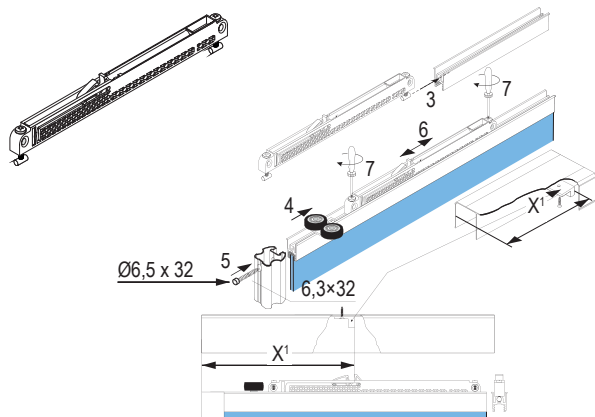
leírás	kód
Mini SV-25 (14-25 kg)	318662
Mini SV-40 (25-40 kg)	283956
Mini SV-60 (40-60 kg)	351743

Fontos figyelmeztetés

Az ajtó első zárásakor a csillapítók még nem aktívak, csukja be az ajtót lassan, hogy a csillapítók aktiválódjanak (kattanás).

A gyors ütközés károsíthatja a csillapítót, mivel a szárny csillapítás nélkül éri el a véghelyzetet!

Ezt mindig az ügyfélnek történő átadás előtt tegye meg, hogy elkerülje a lehetséges problémákat.

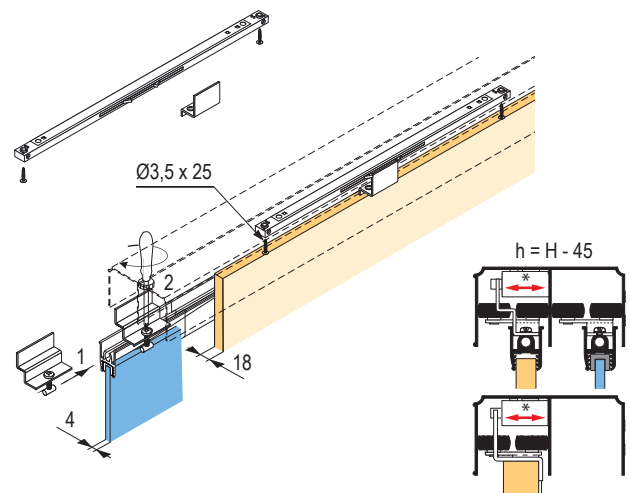


Central SV

- kétoldali csillapító, a középső szárnyhoz, lehetővé teszi a nyitást mindkét oldalon, a szárnyakat mindkét oldalról középső pozícióban kapja el
- 25 / 40 kg tömegű szárnyakhoz
- Figyelem! Szükséges a szárny magasságának csökkentése, az ajtószárny teljes magasságának 44 mm-rel kisebbnek kell lennie a nyílás magasságánál.
- Single vezetősín használatához a befogó alsó éleket enyhén meg kell csiszolni, hogy a sín teljes felületével illeszkedjen

leírás	kód
Central SV-25 (kétoldali) 25 kg-ig	318663
Central SV-40 (kétoldali) 40kg-ig	283955

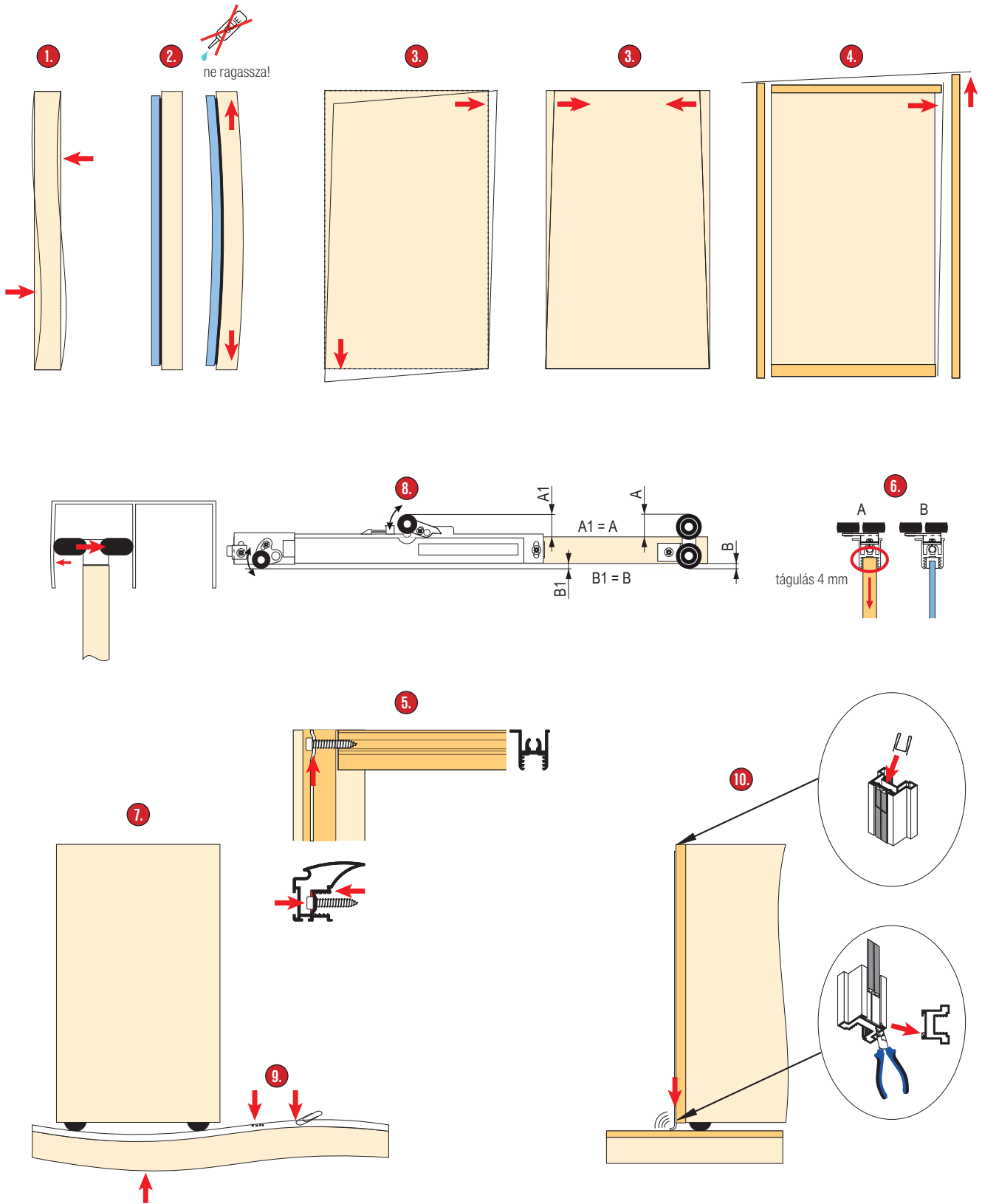
- az egyes csillapítókra vonatkozó részletes utasítások az árucikk kódja szerint a portálon letölthetők



A leggyakoribb problémák megoldása

hiba	lehetséges okok	vázlat	a hiba eltávolítása
Szárny meghajlása	A betét megcsavarodása – pl. laminált lapoknál a nedvességtartalom megváltozása miatt.	1	A szárny hátsó részén lévő vajatok bemarása. Vájatszélesség 2 – 3 mm, laminált lap vajat mélység 10 mm – kb. 3 mm, laminált lap 18 mm kb 8 mm.
	Túl nagy különbség a laminátum vastagsága között és a profil mérete között.		Emlékeztetjük Önt, hogy a laminált lapok gyártói azt javasolják, hogy a lapokat a profilba rejtett oldalakon is burkolják be a nedvesség esetleges felszívása miatt.
	A betét elferdülése festés, furnérozás stb. miatt		Nedves és olyan környezetben, ahol gyakran változnak a feltételek, masszívabb profilokat kell használni, sőt szélsőséges esetben akár ajtószárny merevítő használata is ajánlott.
	Üvegbetét ragasztása 12 mm-es laminált táblára.		A laminált lapoknak van egy bizonyos gyári toleranciája és tolerancia az alumínium profiloknál. Ha a laminált lap vastagabb mint a profil, javasoljuk a vastagság lemarását a megfelelő méretre, max. 0,1 – 0,2 mm-rel a standard méret felett.
A szárny meghajlása keretes rendszereknél	Az alkalmazott betétek nincsenek a megfelelő szögben vágva, az oldalak hossza nem egyforma.	3	Ellenőrizze, hogy a betétek helyesen vannak-e leszabva, esetleg kell-e méretre szabni.
	A vízszintes keretprofilok nem derékszögben vannak vágva.	4	Ellenőrizze, hogy a profilok helyesen vannak-e leszabva, esetleg kell-e méretre szabni.
	A profilok deformálódása az összekötő csavarok túlhúzása miatt.	5	Az összekötő csavarok meghúzásakor vigyázzon arra, hogy a profil ne deformálódjon a csavarok túlhúzása miatt.
	Az előírt 4 mm-es dilatació nem teljesül, esetleg nagyobb méretre van vágva.	6	Szedje szét a szárnyat, és vágja a megfelelő méretre.
A szárny alsó vezetősínhez való súrlódása	Az alsó síneket nem egyenes felületen helyezték el. A szárny nincs beállítva.		Egyenesítse ki az alapot a görgő alatt. Állítsa be az alsó görgőket – a szárny magasságát a sín fölé.
A szárny felső vezetéshez való súrlódása	A felső és alsó vezetések közötti egyenlőtenség.	7	Igazítsa a felső és az alsó vezetést úgy, hogy az elhelyezésük párhuzamos legyen.
	Helytelen belső méret, ennek alapján rossz szárnyméret.		Mérje meg a szekrény belső méreteit, és ellenőrizze a szekrény méretét, ha szükséges, csökkentse a szárny magasságát.
A csillapított szárny fékezése, mozgás közben érezhető ellenállás	Rosszul felszerelt csillapító, rosszul beállított görgő kerekek.	8	A csillapító állítható keréktávolsággal rendelkezik a különböző típusú vezetőkhoz, a távolságot úgy kell beállítani, hogy a szárny stabil legyen, de a nyomás ne legyen túl erős.
A csillapított szárny súrlódása	Helytelenül beállított görgők.		A szárny nem érintheti a vezetést, ezért a görgőket úgy kell beállítani, hogy ne érintkezhessenek.
Az alsó görgők akadása, mozgáskor fellépő zaj	Szennyeződések a vezetésekben.	9	Porszívózza ki a csatornában lévő szennyeződést, majd törölje át.
	Az alsó görgők sérülése a vezetősínből származó szennyeződés miatt (pl. egy gemkapocs beleesett a vezetősínből).		Görgők cseréje.
	A vezetősín megrongálódása – pl. kavicsok a cipőben stb.		Az alsó vezetősín cseréje.
Süszörgő hang a szárny mozgásakor	Az ütköző vagy a porfogó kefe lecsúszott a fogantyú vajatában, és a vezetősínhez dörzsölődik.	10	Használjon kapcsot a kefe rögzítéséhez, fogantyú profil alsó végének benyomása.

tolóajtós beépített szekrények – 18 mm vastag betét



ajtómerevítők

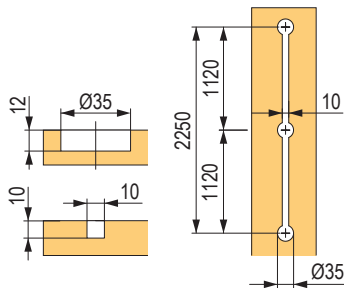
- betét: min. 18 mm
- maximális fúrattávolság: 2 250 mm
- 750 mm szélességig elegendő egy darab, szélesebb szárnyakhoz 2 darab
- nagyon széles szárnyak esetén vízszintes irányban is ajánlott merevítőket használni

StrongLine



- megakadályozza a tolóajtók mozgását az alsó vezetésben, ajánlott minden szabvány feletti magassággal, szélességgel vagy ragasztott tükörrel stb, rendelkező ajtóhoz használni
- a menetes rudak használata lehetővé teszi a bármilyen fúrattávolságra való rövidítést
- a készlet 4 rögzítő elemet tartalmaz a rúd jobb rögzítéséhez a kivágásban

kód	szín	akasztók fúrattávolsága (mm)
351707	fehér	2250
351706	fekete	



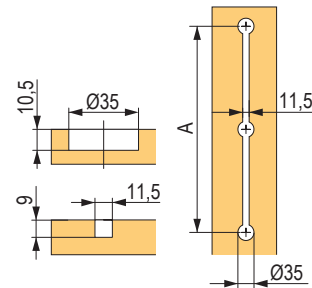
Terno



- minőségi merevítő, a magas ajtószárnyak meghajlásának megelőzésére
- fém rekeszek, nagy szilárdság, összehúzó csavar műanyag fedővel
- 750 mm szélességig elegendő egy darab, szélesebb szárnyakhoz 2 darab
- mindkét oldalról 210 mm-ig rövidíthető

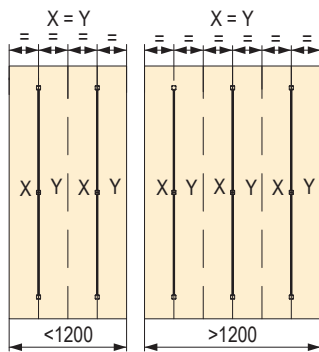
kód	bútorpántok fúrattávolsága A (mm)
475044	2248

- két teljes merevítőből álló készlet



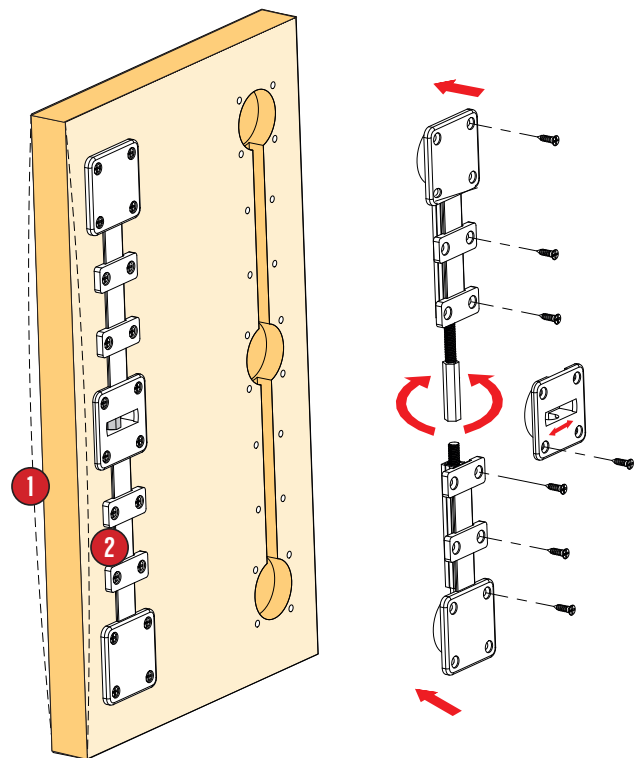
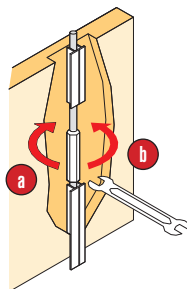
Telepítés

A tálak horonyainak és mélyedéseinek bemarása után a menetes rudakat és a hozzájuk tartozó fedőket rövidítse le. Csúsztassa a sapkákat a menetes rudakra és helyezze őket a vágatokba. A középső fedőben mindkét oldalon 5 mm-es dilatációs tér található. Rögzítse a fedőket a mellékelt rögzítő elemekkel. Az utasítások a weboldalról letölthetők.



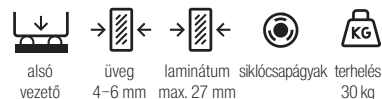
Használat

Ha az ajtó a ① pozícióban van, csavarja be a „P” anyacsavart a) irányba, ill. az ② pozícióban lévő ajtóknál csavarja ellenkező irányba (irány b)



DAMA közézáródó és ráütődő ajtóvasalatok

- lehetővé teszi mind a ráütődő, mind a közézáródó ajtókat, vagy mindkettő kombinációját
- elegáns megoldás, szokatlan benyomás
- ajtószárny maximális magassága 2,3 m



Üvegajtókhöz – ráütődő

kód	leírás
156872	vasalatszett 1 szárnyhoz, 30 kg csillapítás nélkül Cikkszám: 1939 / 1915 / V / A
156873	vasalatszett 1 szárnyhoz, 30 kg csillapítással Cikkszám: 1939 / 1926 / V / A

- üveg vastagsághoz 4 – 6 mm

Fából készült ajtókhöz – ráütődő

kód	leírás
156874	vasalatszett 1 szárnyhoz, 30 kg csillapítás nélkül Cikkszám: 1931 / 1915 / L / A
156875	vasalatszett 1 szárnyhoz, 30 kg csillapítással Cikkszám: 1931 / 1926 / L / A



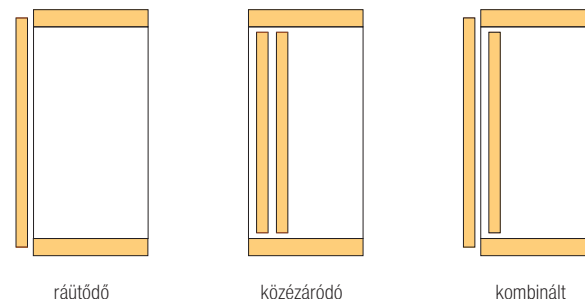
Üvegajtókhöz – közézáródó

kód	leírás
156881	vasalatszett 1 szárnyhoz, 30 kg csillapítás nélkül Cikkszám: 1937 / 1915 / V / A
156883	vasalatszett 1 szárnyhoz, 30 kg csillapítással, belső Cikkszám: 1937 / 30 / 1 / V / A
156884	vasalatszett 1 szárnyhoz 30 kg csillapítással, külső Cikkszám: 1937 / 30 / 1E / V / A

- üveg vastagsághoz 4 – 6 mm

Fából készült ajtókhöz – közézáródó

kód	leírás
156885	vasalatszett 1 szárnyra, 30 kg csillapítás nélkül Cikkszám: 1931 / 1915 / L
156886	vasalatszett 1 szárnyhoz, 30 kg csillapítással, belső Cikkszám: 1931 / 30 / 1 / L / A
156887	vasalatszett 1 szárnyhoz 30 kg csillapítással, külső Cikkszám: 1931 / 30 / 1E / L / A

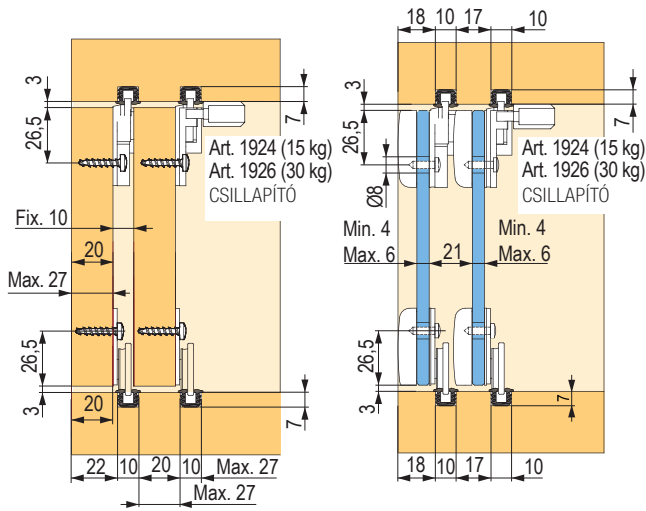


Vezetőprofilok

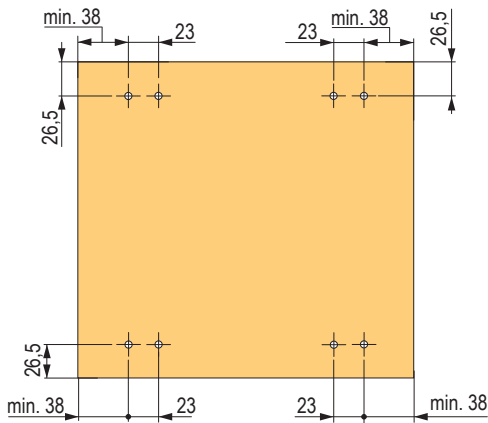
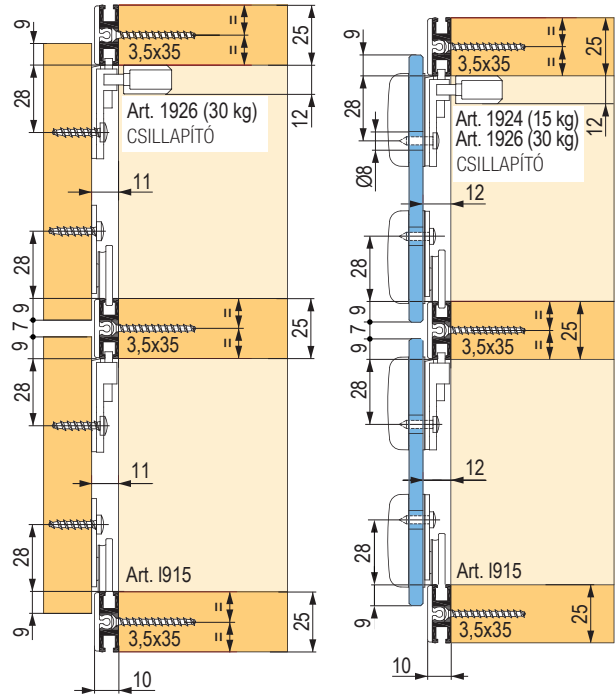
hossz vezető	magasság ráütődő ajtók Cikkszám: 1925 + 315	magasság közézáródó ajtó Cikkszám: 1120
2 m	156906	156900
3 m	156907	156901
kód	leírás	
178134	oldalsó takarósapka a ráütődő vezetéshez, Cikkszám: 1923	

DAMA közézáradó és ráütődő ajtóvasalatok

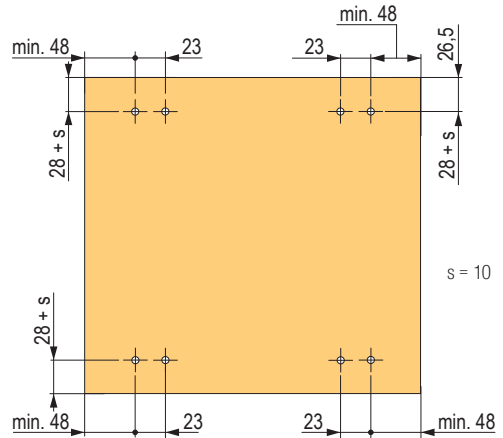
közézáradó ajtók



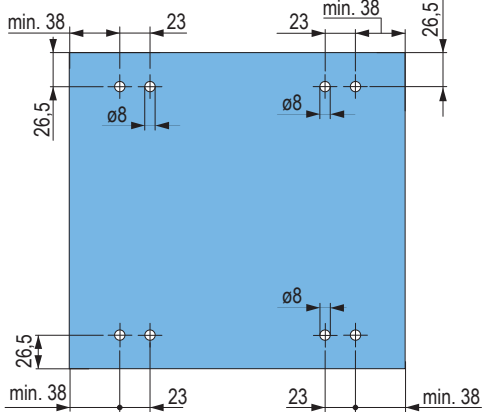
ráütődő ajtók



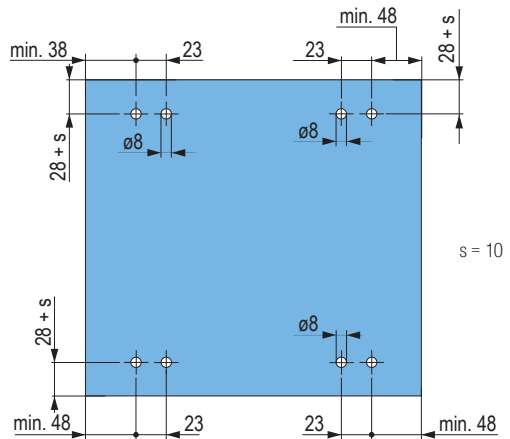
fából készült közézáradó ajtók fúrása



fából készült ráütődő ajtók fúrása



fúrás közézáradó üvegajtókba



fúrás ráütődő üvegajtókba

vasalatok közézáródó üvegajtókhoz – 5 mm-es üvegvastagsághoz

- rendszer közézáródó üvegezett tolóajtókhoz, az üveg fúrása nélkül
- a felső részben az üveg a műanyag profilban csúszik, csak 5 mm-es üvegvastagságnál



leírás	ART.	1,2 m	2 m	3 m
felső vezetés	Art. 1604	DT371	DT372	DT373
alsó ajtóprofil	Art. 1600	DT374	DT375	×
alsó vezető	Art. 1602	DT376	DT377	DT378

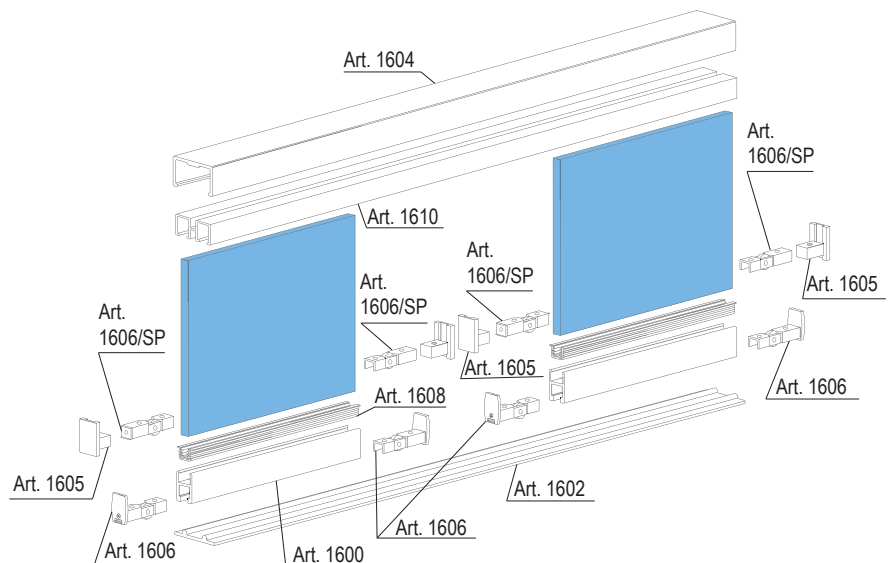
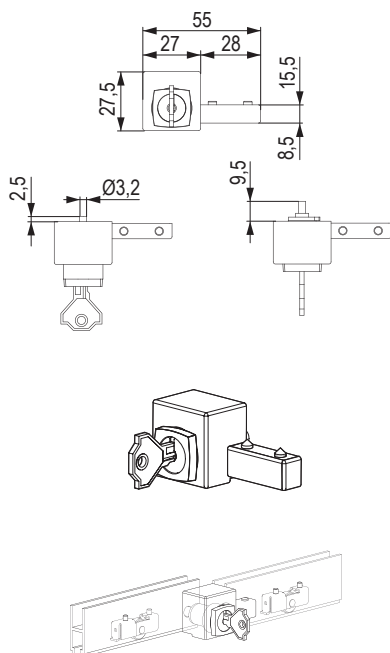
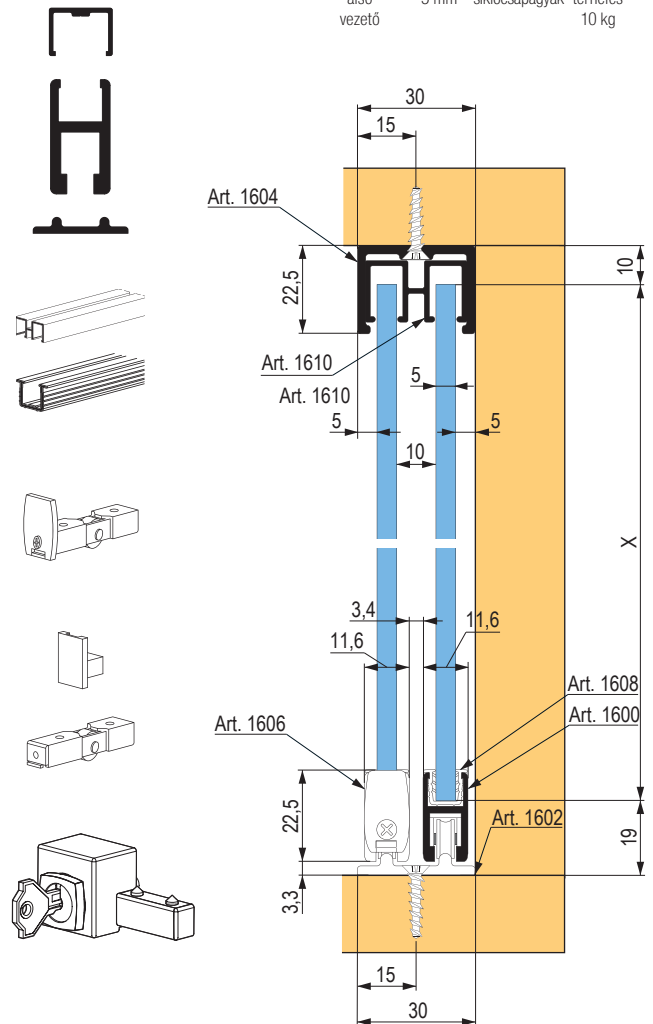
leírás	ART.	3 m
szürke műanyag profil	Art. 1610	DT379
5 mm-es üvegtömítés	Art. 1608	DT380

leírás	ART.	kód
alsó görgő	Art. 1606	DT381

leírás	ART.	kód
szürke görgőfedő	Art. 1605	DT383
alsó görgő	Art. 1606/P	DT382

leírás	ART.	kód
zár	Art. 96	156960

- a zár használatához DT382 görgőkre van szükség (2 db), az egyik oldalsó fedőt helyettesíti
- a második ajtószárny alsó profiljába kell lyukat fúrni a zár számára, a görgőknek a lyuk mögött kell lenniük
- azonos kulcsokkal ellátott zárok rendelésre szállíthatók, kód 205546



vasalatok közúzáródó üvegajtókhoz – 5 – 6 mm – es üvegvastagsághoz

Vasalatok üvegajtókhoz 5 – 6 mm vastagság

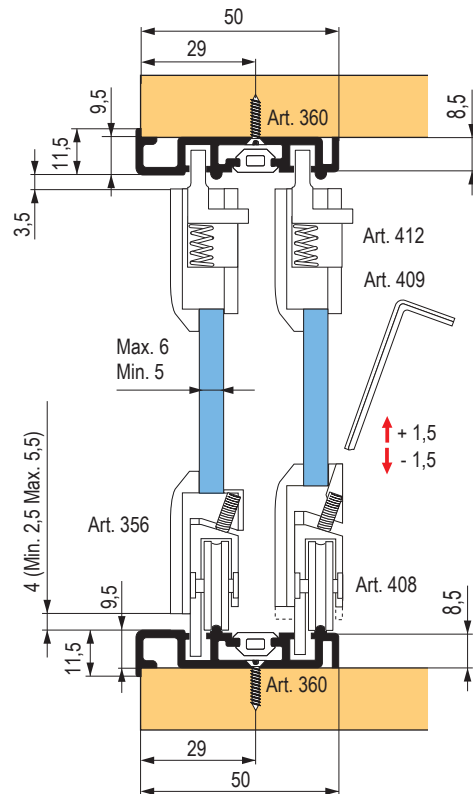
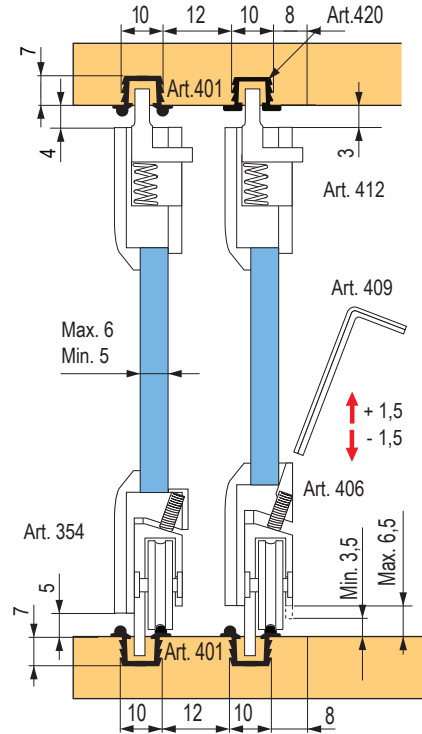
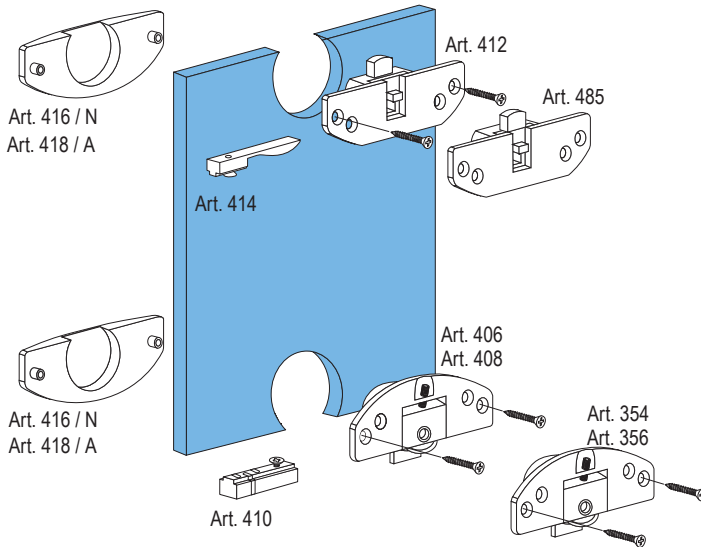
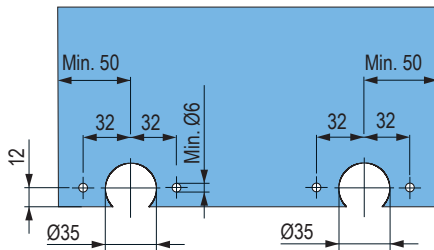


- rendszer kisebb üvegajtókhoz, csendes és könnyű futással
- a görgők számára nyílást kell fúrni, nincs lehetőség csillapításra

kód	leírás
DT390	vasalatszett 1 ajtó – max. 30 kg

hossz	felső / alsó vezetés egyszerű	felső / alsó vezetés dupla
1,2 m	DT395	DT397
2 m	DT391	DT398
3 m	DT392	DT399

kód	leírás
460144	gumi fedő dupla vezetéshez



alumíniumkeretből készült tolóajtók vasalatai

- vasalat rendszer az alu keretes tolóajtókra, használható fa ajtókra is (H37), vezető sínek bemart vágatokban vannak elhelyezve
- kaphatóak 1 szárnyhoz való vasalatkészletek, 2 és 3 méter hosszú alumínium profilok



a keretek teljes választékát lásd a 13. fejezetben

vasalatszett 1 szárnyhoz

kód	leírás
88630	S27 keskeny keret, 25 kg
88631	S37 széles keret, 35 kg

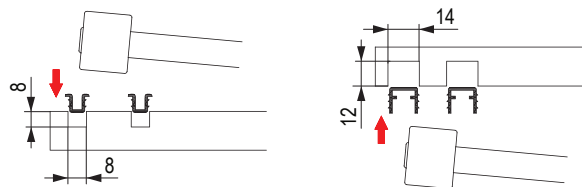
- A készlet tartalmazza a felső és alsó görgőt, a féket és a rögzítő vasalatokat

Kiegészítő fék

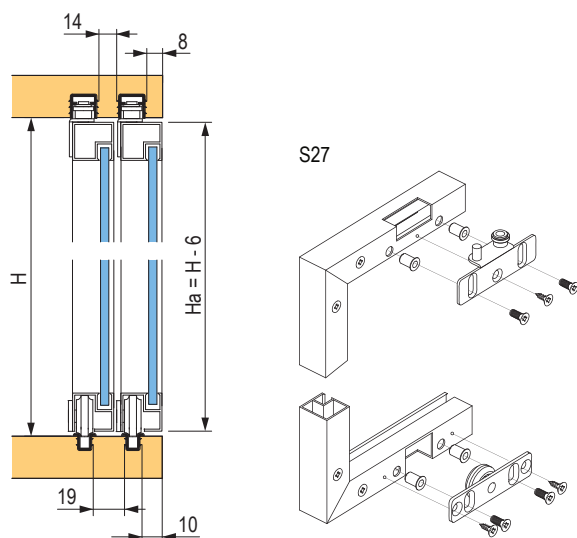
kód	leírás
88635	S36 / 60

Vezetőprofilok

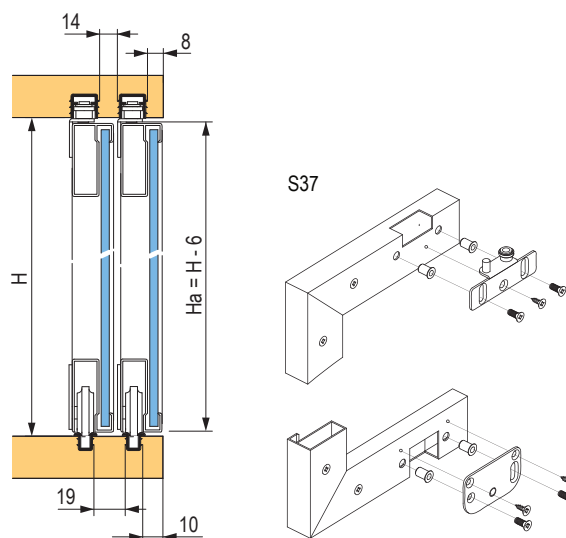
vezetés hossza	felső vezetés	alsó vezető
2 m	87313	87315
3 m	87312	87314



az S27 készlet méretrajza

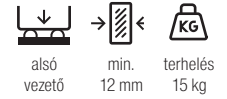


az S37 készlet méretrajza



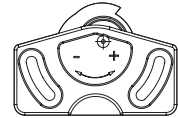
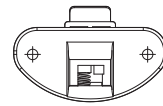
csúsztatható műanyag vasalat

Felső és alsó görgők



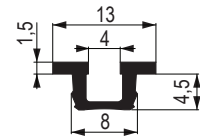
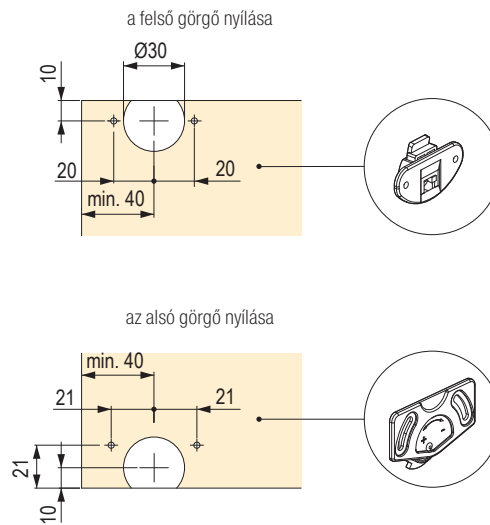
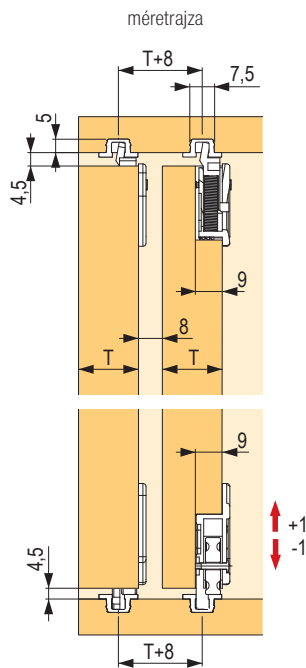
futó	fehér	barna	fekete	bézs	szürke
felső	359576	359577	359578	359579	359580
alsó	359566	359567	359570	359572	359574

- műanyag szerelvények 15 kg maximális teherbírási könnyű tolóajtókhoz
- a rendszer Unipos felső és alsó csúszkákat, sínprofilokat - Gala típusú profilokat tartalmaz
- a rendszer előnye a különösen alacsony ár



Vezetőprofilok

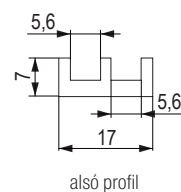
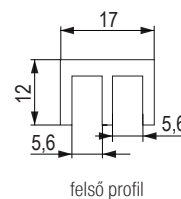
vezetés hossz	fehér	barna	fekete	bézs	szürke
1 m	359546	359547	359548	359549	359550
1,2 m	359555	359556	359557	359558	359560
1,8 m	359561	359562	359563	359564	359565



Sínprofilok üvegajtókhoz, görgők nélkül

vezető	fehér	barna, RAL 8017	fekete
felső profil, 2 m	205347	205348	205349
alsó profil, 2 m	205344	205345	205346

- kb. 10 kg teherbírási műanyag profilok tolóüvegajtókhoz



vasalat tolóajtókhöz



TopLine XL



TopLine L



TopLine 25 és 27, TopLine 1



SysLine S



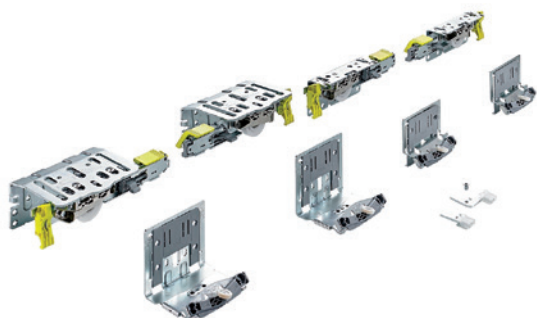
leírás	vasalatok tolóajtókhoz felső tartóprofilal 2 vagy 3 ajtós nagy szekrényekhez	vasalatok tolóajtókhoz felső tartóprofilal 2 vagy 3 ajtós nagy szekrényekhez	vasalatok tolóajtókhoz felső tartóprofilal 1, 2 vagy 3 ajtós szekrényekhez	vasalatok tolóajtókhoz felső tartóprofilal 1, 2 vagy 3 ajtós szekrényekhez
a vezetések száma	2	2	2 (TopLine 27) 1 (TopLine 1)	1 vagy 2
a szárny mozgása	vízszintes	vízszintes	vízszintes	vízszintes
szerkezet	ráútdó	ráútdó	közézaródó	közézaródó
ajtó tömege	max. 100 kg	max. 50 kg	max. 25 kg (TopLine 27) max. 75 kg (TopLine 1)	max. 16 kg
ajtók szélessége	min. 600 mm, max. 2000 mm	min. 550 mm, max. 1500 mm	500 mm és 1750 mm között (TopLine 25 és 27), 500 és 3000 mm között (TopLine 1)	min. 400 mm, max. 1000 mm
ajtók magassága	3000 mm	2600 mm	2000 mm-ig (TopLine 27) 2500 mm-ig (TopLine 1)	1500 mm
ajtó / keret anyaga	fa / fa, alumínium	fa / fa, alumínium	fa	fa, alumínium
a tartóprofil anyaga	alumínium	alumínium	alumínium	alumínium
Silent System csillapítás	kötelező	kötelező, választható	választható (TopLine 27)	integrált
ajtóvastagság (mm)	18 – 50 mm	10 – 30 mm	16 – 19 mm	16 – 19 mm

TopLine XL

Vasalatok felső vezetésű ráütődő ajtókhoz

- vasalatok 2 – 4 szárnyú szekrényhez
- 18 – 42 mm ajtóvastagsághoz
- a görgők nagyobb ajtóvastagsághoz készültek
- teherbírás 60 – 100 kg
- függőleges ± 3 mm, vízszintes ± 10 mm állítás
- a szükséges rés a korpusz teteje és a mennyezet között 105 mm
- a lábazat min. magassága 60 mm
- a szárny alsó élének a padlótól való távolsága 17 vagy 33 mm
- az alsó görgők úgy vannak beállítva, hogy azok ne sérüljenek meg (ne hajoljanak meg), még akkor sem, ha a szárny rájuk esik
- a profil előlő széle a SlideLine M rendszer öntapadó szalagjával hozzáfűzhető a szekrény dekorjához
- a szárnyak ajánlott méretei a szekrényen lévő számuk alapján

leírás	méret (mm)
2 szárny	600–2000
3 szárny	750–1750
4 szárny	650–1325



Készletek az ajtó alsó élének a padlótól való 17 mm-es távolsághoz

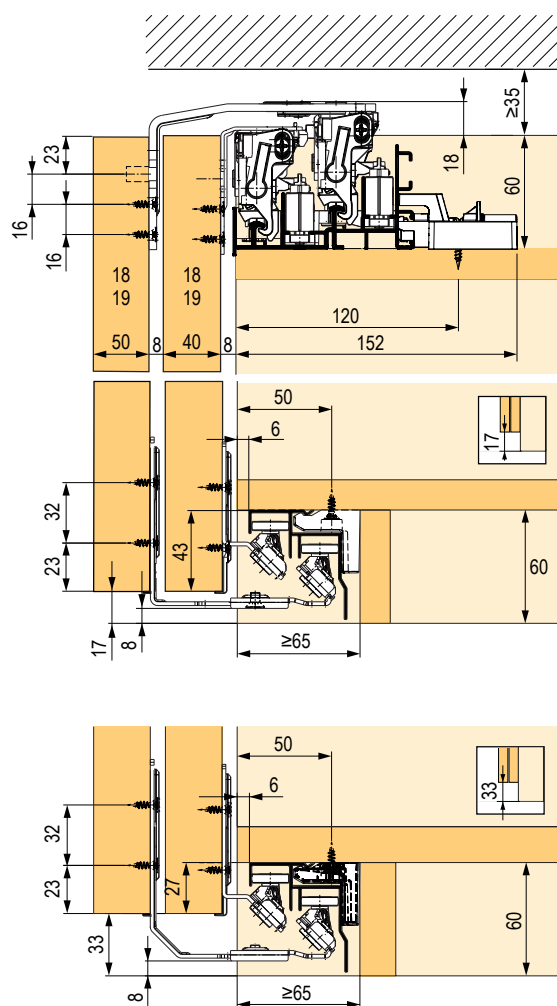
Szőnyeg nélküli padló vagy alacsony szálú szőnyeggel

ajtóvastagság (mm)	max. teherbírás (kg)	az ajtó szárnyak száma		
		2	3	4
18–30	60	398010	398014	398018
22–30	80	398011	398015	398019
32–40	100	398012	398016	398020

Készletek az ajtó alsó élének a padlótól való 33 mm-es távolsághoz

Padló magas szálú szőnyeggel

ajtóvastagság (mm)	max. teherbírás (kg)	az ajtó szárnyak száma		
		2	3	4
18–30	60	398021	398025	398029
22–30	80	398022	398026	398030
32–40	100	398023	398027	398031



Teljes csillapító szettek

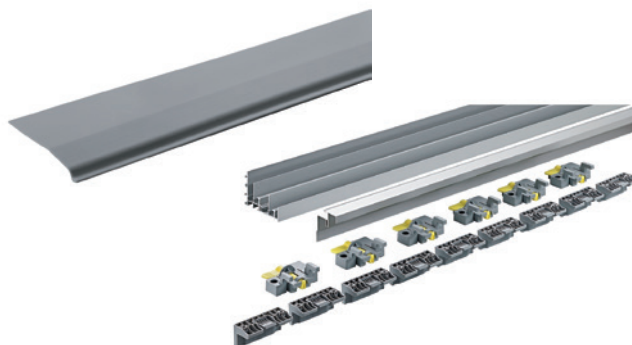
ajtó tömege (kg)	az ajtó szárnyak száma		
	2	3 ¹⁾	4
15-35	398032	398038	398041
30-80	398033	398039	398042
60-100	398034	398040	x

¹⁾ a középső ajtó mindkét oldalra kinyílik


Profilok, a rögzítőelemeket is beleértve gyors szereléshez

leírás	hossz (mm)			
	2000	2300	4000	5300
teljes készlet ¹⁾	x	398052	398053	457014
takaróprofil	398070	x	x	x

¹⁾ a készlet tartalmazza: felső, tartó és vezetőprofil a klipszes rögzítéshez, valamint klipszek a profilok rögzítéséhez

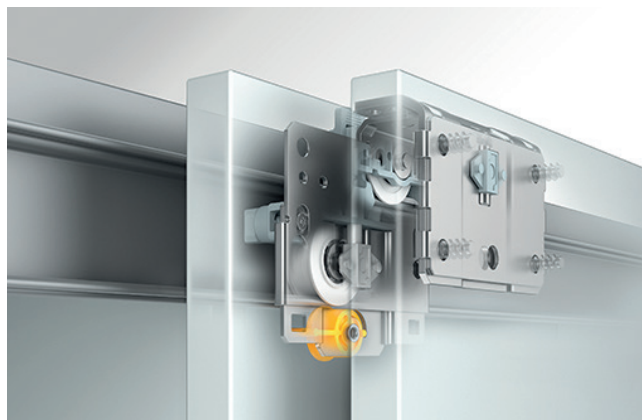

Az ajtók méreteinek (mm) és a szárnyak hozzávetőleges súlyának (kg) táblázata

		max. szélesség (mm)	600	650	700	750	800	850	900	950	1000
		max. magasság (mm)	1800	1950	2100	2250	2400	2550	2700	2850	3000
hozzávetőleges súly (kg)	FFL	18 mm	13,0	15,2	17,6	20,3	23,0	26,0	29,2	32,5	36,0
		22 mm	16,2	19,0	22,1	25,3	28,8	32,5	36,5	40,6	45,0
		25 mm	18,4	21,5	25,0	28,7	32,6	36,8	41,3	46,0	51,0
		28 mm	19,4	22,8	26,5	30,4	34,6	39,0	43,7	48,7	54,0
		38 mm	24,8	29,2	33,8	38,8	44,2	49,9	55,9	62,3	69,0
	MDF	50 mm	36,7	43,1	50,0	57,4	65,3	73,7	82,6	92,1	102,0
		18 mm	14,0	16,5	19,1	21,9	25,0	28,2	31,6	35,2	39,0
		25 mm	19,4	22,8	26,5	30,4	34,6	39,0	43,7	48,7	54,0
	üreges lép	28 mm	21,6	25,4	29,4	33,8	38,4	43,4	48,6	54,2	60,0
		38 mm	13,0	15,2	17,6	20,3	23,0	26,0	29,2	32,5	36,0
50 mm											

TopLine L

Vasalatok felső vezetőségű ráütődő ajtókhoz

- vasalatok 2 és 3 ajtós szekrényekhez
- 10 – 30 mm ajtóvastagsághoz
- a görgők nagyobb ajtóvastagsághoz készültek
- teherbírás 50 kg, a szárny maximális magassága 2600 mm
- függőleges beállítás ± 2 mm
- a szükséges rés a korpusz teteje és a mennyezet között 40 mm
- a lábázat min. magassága 60 mm
- a szárny alsó szélének a padlótól való távolsága 30 mm
- az alsó kocsi úgy vannak beállítva, hogy azok ne sérüljenek meg (ne hajoljanak meg), még akkor sem, ha a szárny rájuk esik
- a profil elülső széle a SlideLine M rendszer öntapadó szalagjával hozzáfűzhető a szekrény dekorjához
- a szárnyak ajánlott méretei a szekrényen lévő számuk alapján



Vasalatszettek, beleértve a csillapítást és a vezetőprofilokat

ajtók száma	csillapítók használata	a szekrény maximális szélessége oldalfalak nélkül mm-ben	anyagvastagság mm-ben			
			18–30		10–16	
			egy szárny súlya kg-ban		egy szárny súlya kg-ban	
			20-ig	20–50	20-ig	20–50
dupla, elülső bal ajtó	csak záraskor	2300	504233	504449	504450	504451
		3000	504452	504453	504454	504455
	záraskor és nyitaskor	2300	504456	504457	504458	504459
		3000	504460	504461	504462	504463
dupla, elülső jobb ajtó	csak záraskor	2300	504464	504465	504466	504467
		3000	504468	504469	504470	504471
	záraskor és nyitaskor	2300	504472	504473	504474	504475
		3000	504476	504477	504478	504479
három	csak záraskor	2300	504480	504481	504482	504483
		4000	504484	504485	504486	504487
	záraskor és nyitaskor	2300	504488	504489	504490	504491
		4000	504492	504493	504494	504495
	záraskor és nyitaskor, beleértve az ütközésgátlót is	2300	504496	504497	504498	504499
		4000	504500	504235	504501	504502

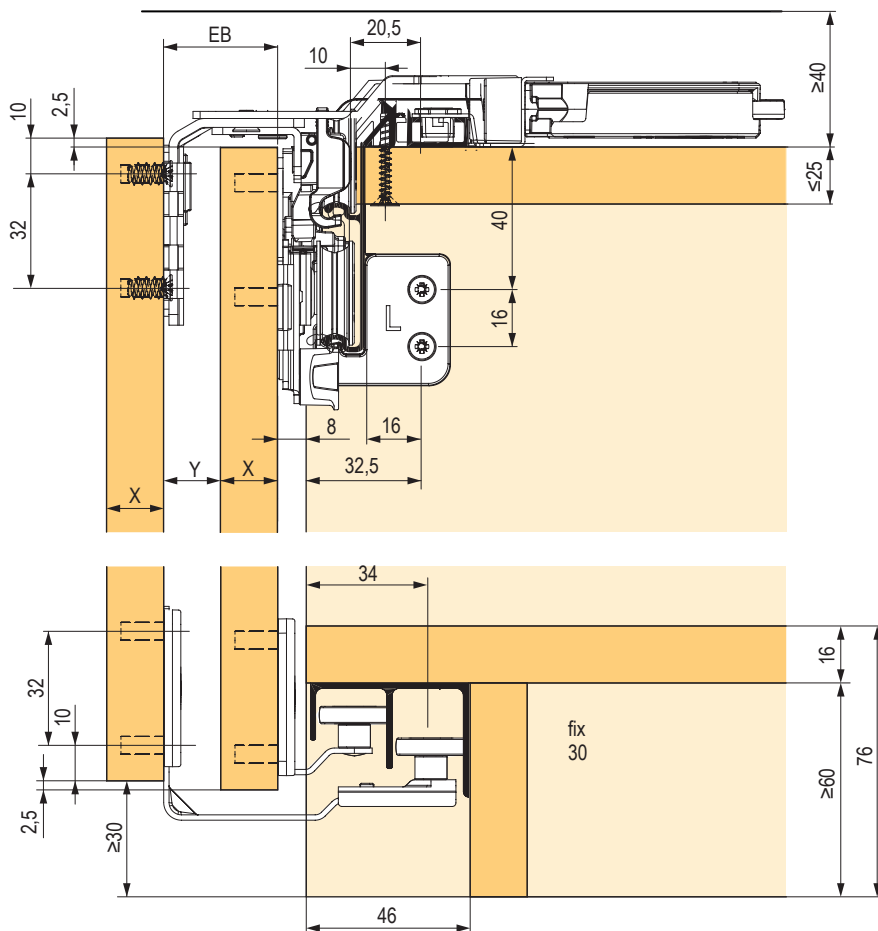
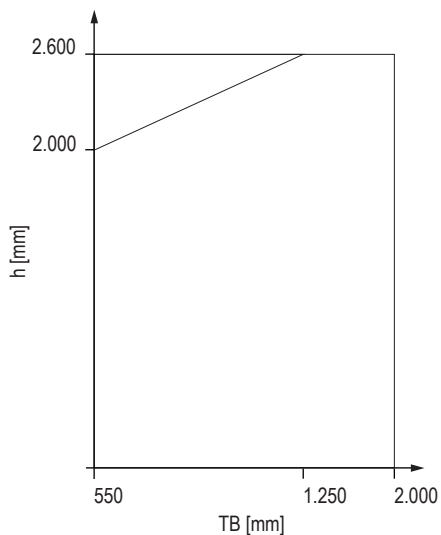
Takaróprofil

kód	hossz (mm)
404553	1500

Vékony anyagba történő rögzítéshez való szett

kód	leírás
404554	speciális tokokból és csavarokból áll



A szárny maximális magassága a szélességére való tekintettel


EB	X	Y
24	10 / 12	12 / 14
29	16	13
32	20	12
36	25	11
42	30	12
47	35	
52	40	
62	50	

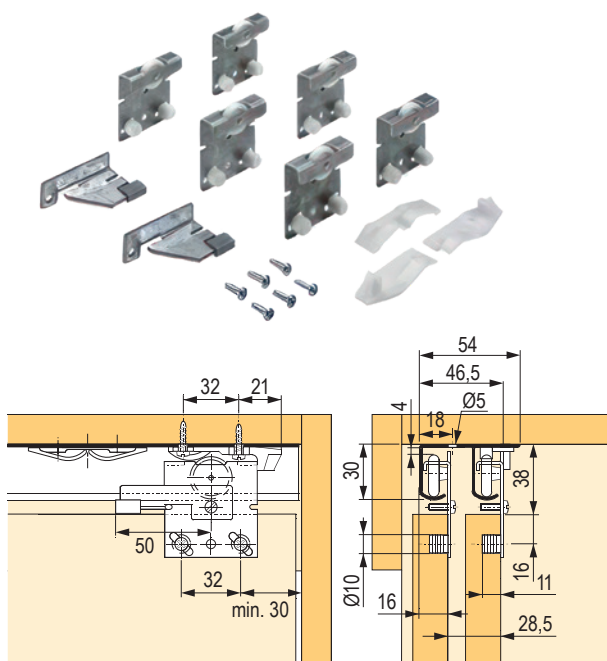
TopLine 25, 27 és 1

TopLine 25 és 27

- 1 – 3 szárnyú szekrény felső vezetéssel, közézáródó ajtó
- magasság beállítása ±2 mm
- csillapítás lehetséges, zárási irányba
- **teherbírás 25 kg**

Szárny specifikációk:

- szélesség (mm), 500 – 1700
- magasság (mm), 2000
- súly (kg), 25
- vastagság (mm), 16 – 19

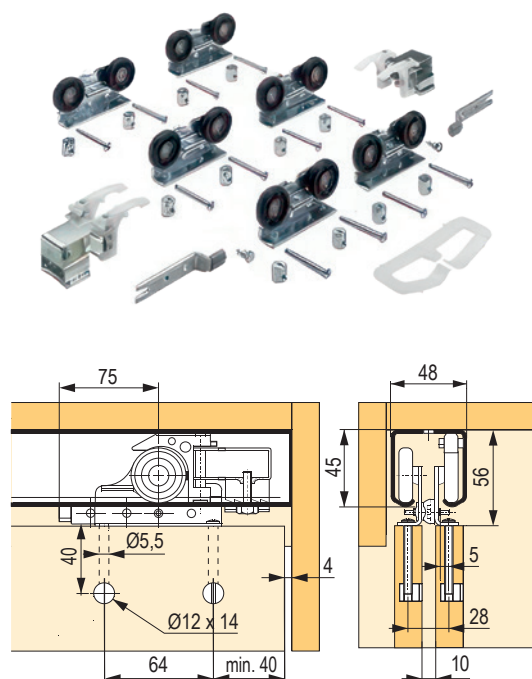


TopLine 1

- 1 – 3 szárnyú szekrény felső vezetéssel, közézáródó ajtó
- állítható magasság ±2 mm, kiegészítve + 8 mm-ig
- csillapítás lehetősége nélkül
- **teherbírás 50 vagy 75 kg**

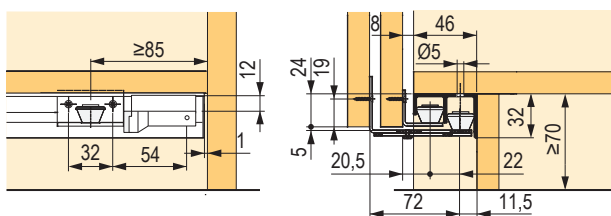
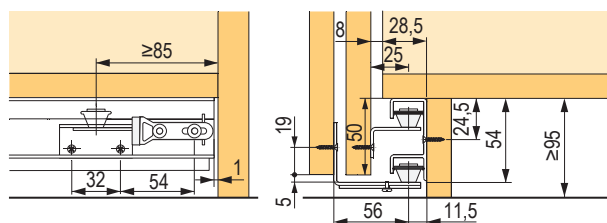
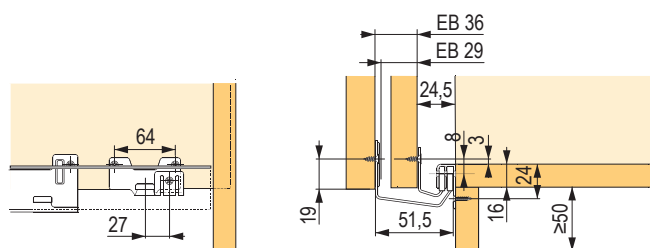
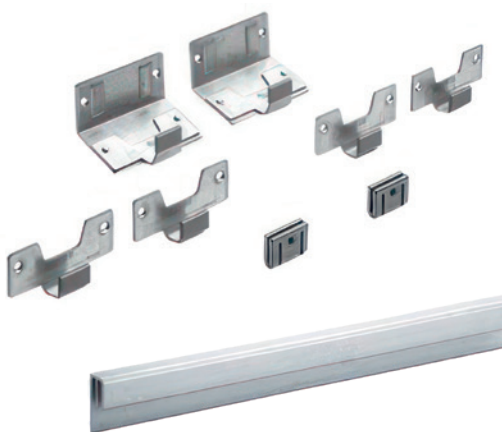
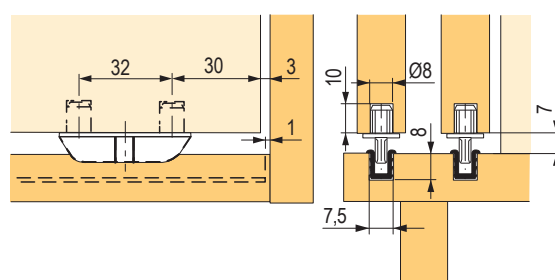
Szárny specifikációk:

- szélesség (mm), 500 – 3000
- magasság (mm), 2500
- súly (kg), 50 vagy 75
- vastagság (mm), 16 – 19



felső vezetés		ajtószárnyak számához			vezetőprofil (mm)			
típusa	teherbírás (kg)	1	2	3	3000	3500 egyszerű	3500 dupla	6000
TopLine 25/27	25	107858	107427	107425	x	107855	107002	x
Topline 25 / 27 csillapítással ¹⁾		x	506990	x				
TopLine 1	50	x	107491	107492	106925	x	x	119079
Topline 1 csillapítással		x	506991	x				
TopLine 1	75	x	107844	107845	106925	x	x	119079
Topline 1 csillapítással		x	506992	x				
alsó vezető								
STB 11		107470	107470	107703	458362	x	x	x
STB 12		107471	107471	107704	106958	x	x	119101
STB 15		107705	107705	107707	106965	x	x	106970
STB 35		103914 - 1x	103914 - 2x	103914 - 3x	x	106961	fehér	x
STB 35		103914 - 1x	103914 - 2x	103914 - 3x	x	106976	barna	x
STB 35		103914 - 1x	103914 - 2x	103914 - 3x	x	106959	borókafenyő	x

¹⁾ csökkenti a görgők teherbírását 20 kg-ra!

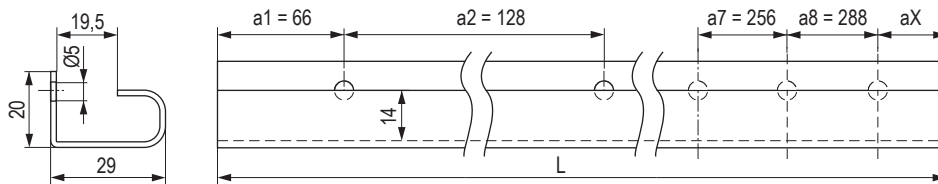
STB11

STB12

STB15

STB35


fogantyúprofilok

Tartozékok

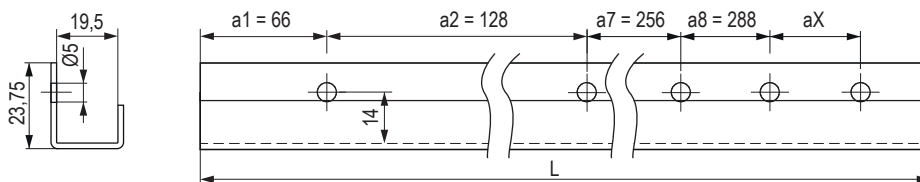
18 – 19 mm ajtóvastagsághoz

kód	Hettich kód	hossz (mm)	szín
210128	9136121	2500	aluminium



U alakú, 18 – 19 mm ajtóvastagsághoz

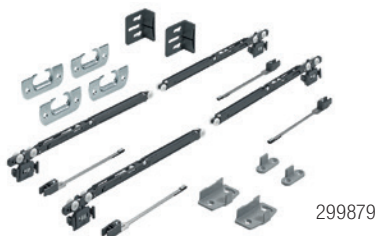
kód	Hettich kód	hossz (mm)	szín
210129	9136122	2500	aluminium



Görgőszettek

kód	Hettich kód	leírás
299879	9208511	görgőkészlet csillapítással záraskor és nyitáskor ¹⁾
209808	9134311	görgőkészlet csillapítással záraskor ²⁾
210114	9136103	görgőkészlet csillapítás nélkül ³⁾

- közvezető ajtó felső vezetéssel
- vasalatok 1 vagy 2 sines tolóajtókhoz
- legalább 16 mm vastagságú alap
- fa ajtókhöz és alumíniumkeretes ajtókhöz
- teherbírás 15 kg-ig
- 1500 mm ajtómagasságig
- szélesség 400 – 1000 mm és vastagság 16 – 19 mm
- magasságállítás szerszám nélkül $\pm 1,5$ mm
- gyorsan, szerszámok nélkül felakasztható ajtó
- kombinálható csúszótalpakokkal vagy STB 11 vagy STB 35 vezetőrendszerekkel
- a DIN EN 15706 szabvány 3. szintje szerint tesztelve



299879

¹⁾ a készlet tartalma:

- alkatrészek 2 ajtós szekrényhez
- 4 db Silent system felső görgő
- 4 db aktivátor a Silent rendszerhez
- 4 db adapter fa ajtókhöz
- 2 db alsó vezetősín faajtókhoz
- 2 db alsó vezetősín alumíniumkeretes ajtókhöz
- 2 db ajtóütköző / távtartó elem
- min. 590 mm-es ajtószélesség



209808

²⁾ a készlet tartalma:

- alkatrészek 2 ajtós szekrényhez
- 2 db felső görgő
- 2 db Silent system felső görgő
- 2 db aktivátor a Silent system-hez
- 2 db végütköző
- 4 db adapter fa ajtókhöz
- 2 db alsó vezetősín faajtókhoz
- 2 db alsó vezetősín alumíniumkeretes ajtókhöz
- 2 db ajtóütköző / távtartó elem
- min. 410 mm-es ajtószélesség



210114

³⁾ a készlet tartalma:

- alkatrészek 2 ajtós szekrényhez
- 4 db felső görgő
- 4 db végütköző
- 4 db adapter fa ajtókhöz
- 2 db alsó vezetősín faajtókhoz
- 2 db alsó vezetősín alumíniumkeretes ajtókhöz
- 2 db ajtóütköző / távtartó elem
- ajtószélesség min. 400 mm

Vezetőprofilok

kód	Hettich kód	leírás
210115	9136105	felső vezetőprofil dupla, 2 m ¹⁾
210476	9145851	felső vezetőprofil egyszerű, 2 m ²⁾
210116	9136106	egyszerű felső vezetőprofil forgatható biztosítókkal, 2 m ³⁾



¹⁾ 210115

- legalább 16 mm vastagságú alap
- ajtóvastagság legfeljebb 19 mm
- felületkezelés nélküli alumínium
- az utolsó nyílás maximális távolsága a profil végétől 50 mm, ha az utolsó nyílás a profil lecsökkentése után 50 mm-nél nagyobb távolságra van, akkor egy új lyukat kell fúrni



²⁾ 210476

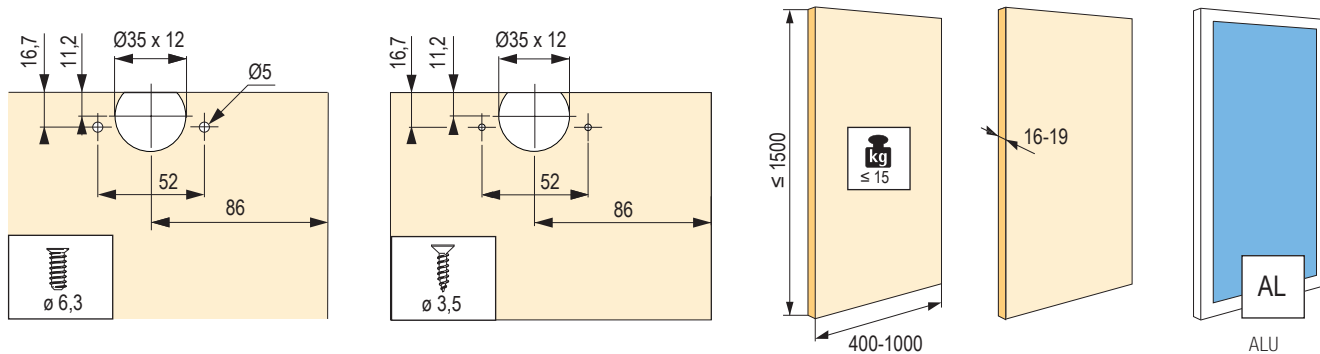
- legalább 16 mm vastagságú alap
- felületkezelés nélküli alumínium



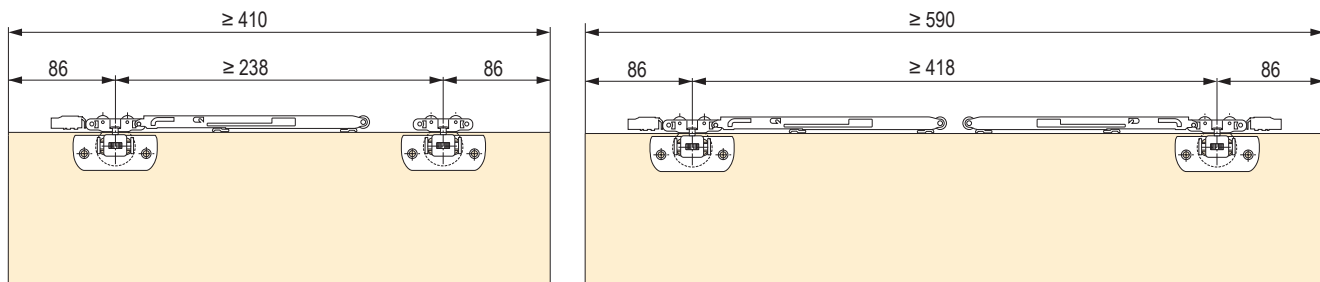
³⁾ 210116

- legalább 19 mm vastagságú alap
- nem alkalmas MDF-hez és keményfához
- felületkezelés nélküli alumínium
- az utolsó forgó biztosíték és a profil vége közötti távolságnak legalább 40 mm és legfeljebb 100 mm-nek kell lennie, ezt rövidítéskor figyelembe kell venni

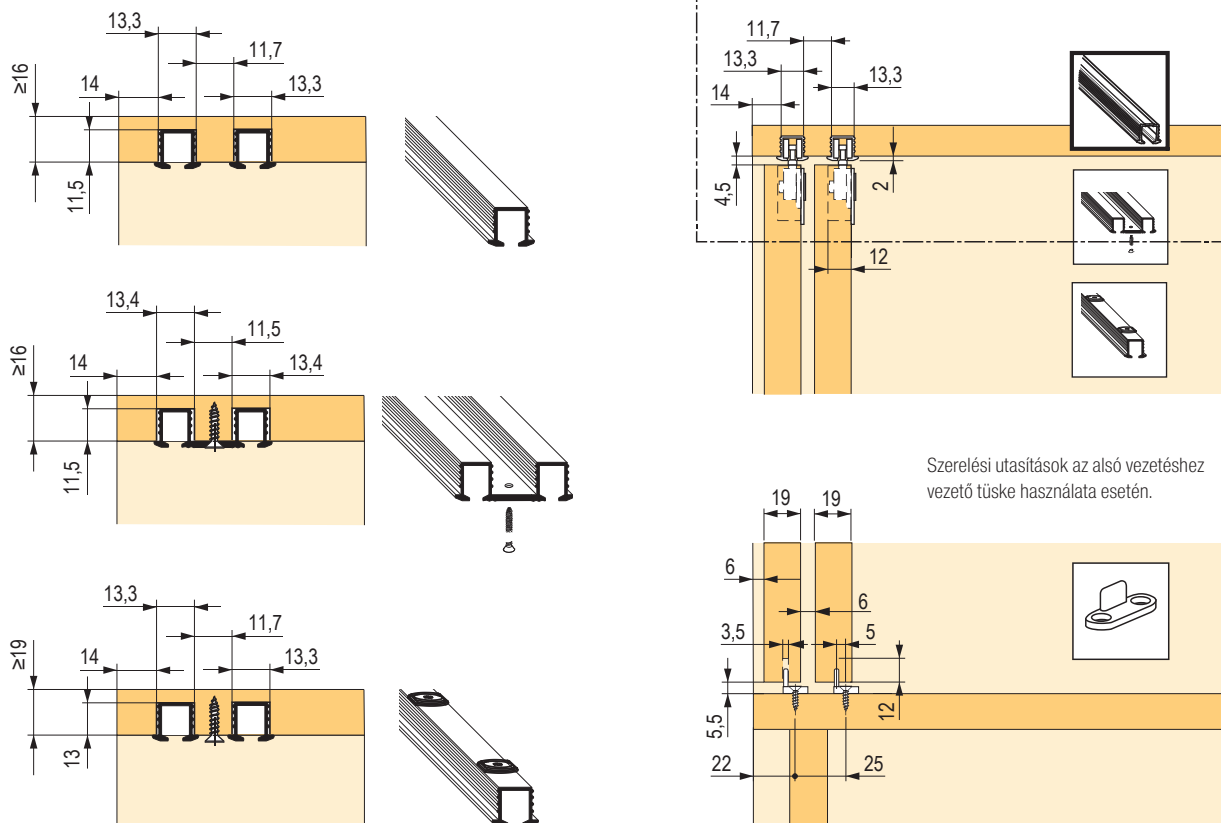
Fa ajtók fúrása



Minimális ajtószélesség a csillapítással ellátott változatok esetében.



A vezetőprofilok elhelyezése 19 mm-es ajtóvastagságnál.



tolóajtó vasalatok alsó vezetéssel

SlideLine M



SlideLine 55 és 55 plusz



SlideLine 56



SlideLine 97



leírás	tolóajtók vasalatai két tartóprofilal	tolóajtók vasalatai két tartóprofilal	tolóajtók vasalatai két tartóprofilal	excentere üveg tolóajtókhoz alsó kétpályás tartóprofilal
a vezetések száma	1 és 2	2	2	2
a szárny mozgása	vízszintes	vízszintes	vízszintes	vízszintes
szerkezet	ráütődő és közézáradó	közézáradó	közézáradó	közézáradó
ajtó tömege	10 és 30 kg	max. 15 kg műanyag profilal max. 30 kg alumínium profilal	max. 40 kg	max. 50 kg
ajtók magassága	300 – 1800 mm	700 – 1500 mm	×	×
ajtó / keret anyaga	fa, üveg, alumínium	fa	fa	üveg
a tartóprofil anyaga	alumínium	műanyag vagy alumínium	alumínium	alumínium
Silent System csillapítás	integrált	választható SlideLine 55 plusz-nál	×	×

SlideLine M

Ráütődő és közézáródó szárnyak vasalatai

- rendszer szekrény síkja előtt és szekrény síkjában futó ajtókhöz
- mindkét irányban való csillapítás, beleértve az ütközésgátlót is
- magasság beállítása ± 2 mm
- tömör, üveg és keretes ajtókhöz használható
- keretszélesség min. 55 mm, de adapterrel 19 mm is lehet



Szárny specifikációk:

- szélesség (mm), 300 - 1800
- magasság (mm), 2000
- súly (kg), 30
- vastagság (mm), 6 - 25

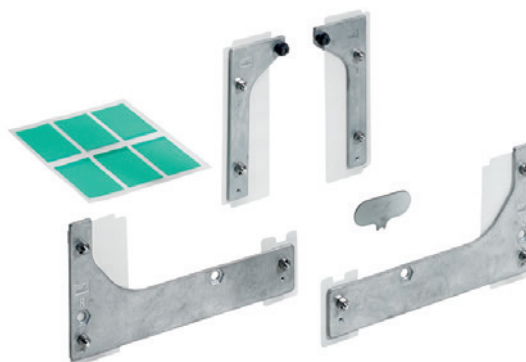
Görgőkészlet 1 szárnyhoz

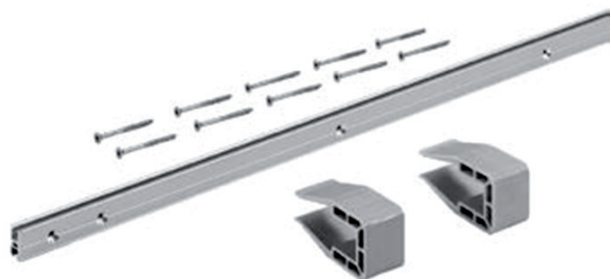
kód	Hettich kód	leírás	minimális szárny szélesség (mm)	teherbírás (kg)
299835	9201921	csillapítással	450	10
235675	9156338			30
235674	9156339	csillapítás nélkül	300	



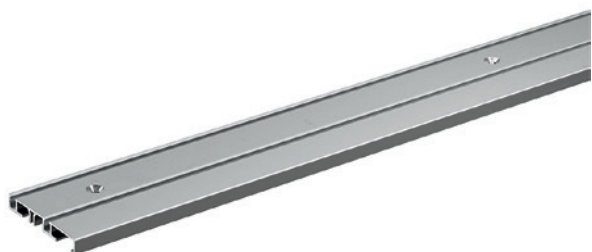
Adapterkészletek üveg ajtószárnyhoz

kód	Hettich kód	leírás	változathoz
299826	9184566	üvegre, ragasztáshoz	csillapítással



Vezetőprofilok


profilmagasság (mm)	hossz (mm)	
ráütődő	2500	4000
16	299836	299837
18	299838	299839
22	299840	299841
25	299842	299843
közézáródó		
csavarozható	328948	×


Ragasztható takarószalag


kód	Hettich kód	leírás
299852	9209277	18/2500 mm ezüst
299853	9209278	18/4000 mm ezüst
299854	9209279	18/2500 mm fekete
299855	9209280	18/4000 mm fekete
299856	9209281	18/2500 mm fehér
299857	9209283	18/4000 mm fehér

SlideLine 55

- használható irodai és nappali bútorokhoz kis és közepes méretű ajtókhöz
- közézárdó ajtó
- 2 pályás, alsó tartóprofilal
- fa ajtókhöz

Szárny specifikációk:

- szélesség (mm): 400 - 2000
- magasság (mm): max 1500
- vastagság (mm): 16 - 19
- súly (kg): 15 vagy 30

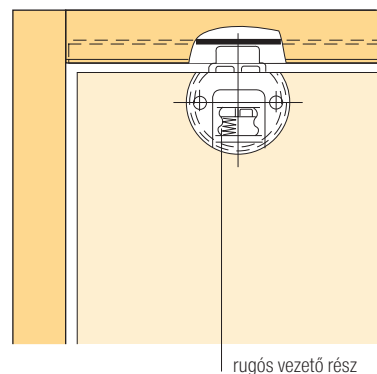
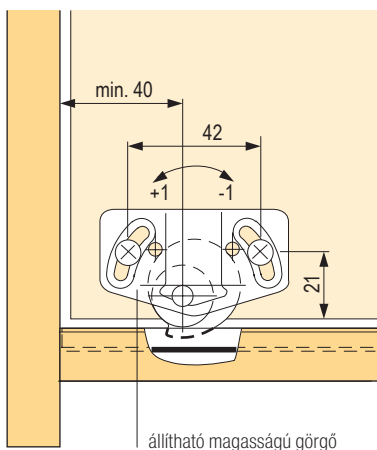
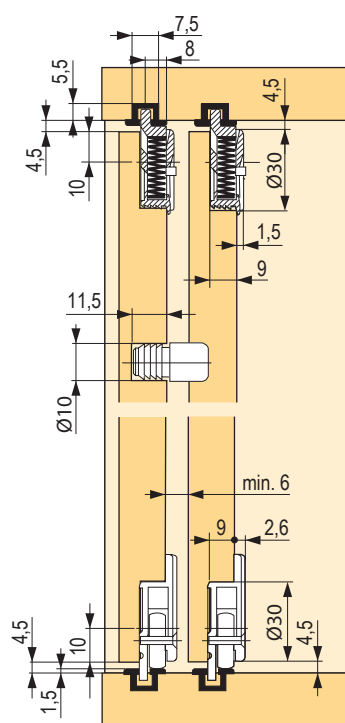
Felcsavarozható görgő

kód	Hettich kód	leírás
108209	25122	15 kg
107610	70962	30 kg

- állítható magasságú
- műanyag csigák kettős tengellyel
- 1 ajtóhoz 2 görgő szükséges
- barna műanyag



Szerelési útmutató



Vezető rész rugóval

kód	Hettich kód	leírás
108195	25123	barna

- 1 ajtóhoz 2 vezető rész szükséges
- műanyag



Csillapítószett

kód	Hettich kód	leírás
107483	9079731	csillapítószett



Becsavarozható ütköző és távtartó

kód	Hettich kód	leírás
104418	70963	barna

- max. 30 kg-os ajtó súlyig
- 2 ajtóval rendelkező szekrényhez 1 ütköző / távtartó szükséges
- horganyzott acél



vezetőprofilok a SlideLine 55, 55 plus és 56 modellekhez



Felső és alsó profil

kód	Hettich kód	szín
103791	1079090	ezüst eloxált
107608	70961	sötétbarna

- max. 30 kg-os ajtó súlyig
- hossz 4000 mm
- alumínium

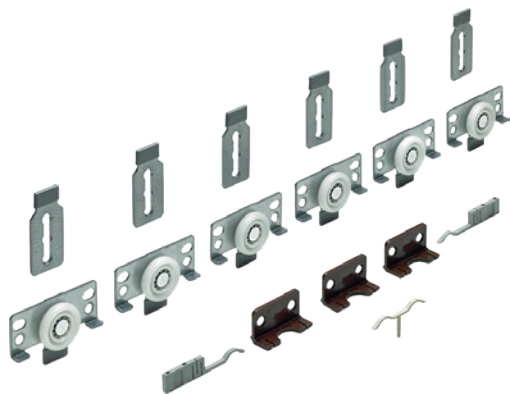


Felső és alsó profil a SlideLine 55-höz

kód	Hettich kód	szín
106951	25120	fehér
106935	25121	barna
106950	25660	bézs
106946	61546	szürke
106952	66900	fekete

- max. 15 kg-os ajtó súlyig
- hossz 4000 mm
- műanyag

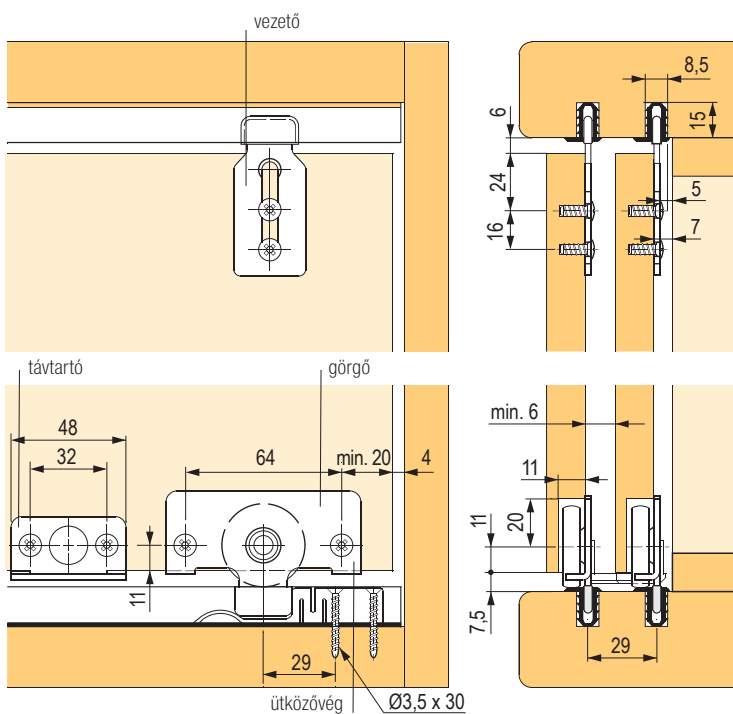


Vasalatszett


kód	Hettich kód		leírás
104094	45234		2 csúsztatható ajtó / 1 szett ¹⁾
107615	45235		3 csúsztatható ajtó / 1 szett ²⁾

¹⁾ a készlet tartalma: 4 görgő, 4 vezető, 2 ütközővég, 2 távtartó

²⁾ a készlet tartalma: 6 görgő, 6 vezető, 2 ütközővég, 3 távtartó, 1 középuttköző az előlső ajtóhoz

Szerelési útmutató

Felső és alsó profil

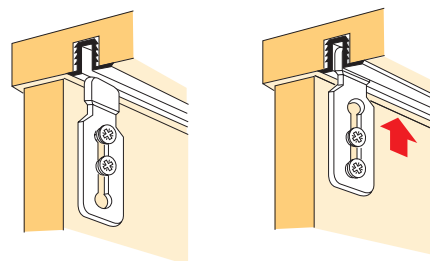

kód	Hettich kód	szín
104429	71110	ezüst eloxált
107614	71109	sötét eloxált

- hossz 3000 mm
- alumínium

Csillapítószt


kód	Hettich kód	leírás
107483	9079731	csillapítószt

- a SlideLine 55, SlideLine 56 és a TopLine 110 modellekhez ajánlott


Szerelési útmutató

Először lazán rögzítse a vezető alkatrészeket. Tegye fel az ajtót, és csúsztassa fel a vezetőelemeket a profilig. Húzza meg a csavarokat.

Csúsztatható üvegszárnyakhoz

- vezetési rendszer közvezető üvegajtókhoz
- csillapítás lehetősége nélkül
- szárny súlya 25 vagy 50 kg
- a golyós csapágyas görgők nagyon könnyű futást biztosítanak

Szárny specifikációk:

- szélesség (mm), 250 - 2500
- magasság (mm), 2800
- súly (kg), 25 vagy 50
- vastagság (mm), 5, 6 és 8
- 8 mm vastag üveg használata esetén nincs szükség tömítésre

TARTOZÉKOK

kód	Hettich kód	leírás
1 108212	76472	görgő, teherbírása 12,5 kg
2 104252	76475	ütköző és kisiklásgátló biztosíték
3 105109	76480	végzáró
4 104562	76481	végzáró fogantyúval ¹⁾
5 107013	76482	végzáró, zár ellenoldala ¹⁾
6 104564	76483	zár betét nélkül ¹⁾
108176	9078862	hengerzárbetét - 18001
108175	9078861	hengerzárbetét - 18001-18050
108174	9078860	hengerzárbetét - 18001-18020

¹⁾ Jobb és bal oldalon is használható



1



2



3



4 ¹⁾



5 ¹⁾



6 ¹⁾



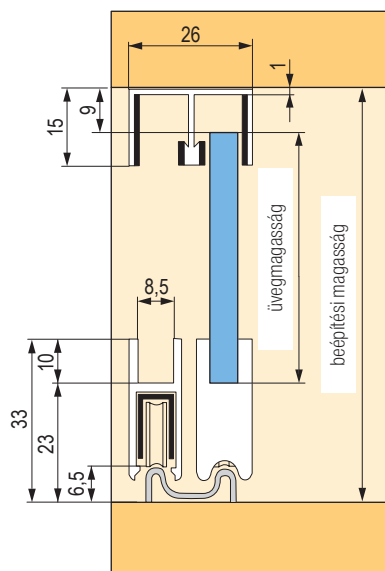
változat:
• végzáróval 76 480



változat:
• fogantyúval 76 481
• végzáróval 76 480

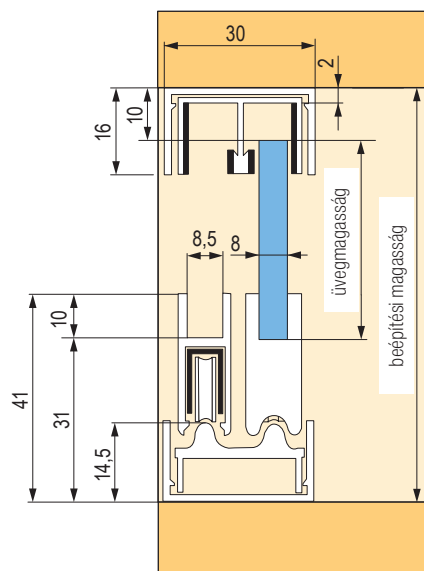


változat:
• adapterrel 76 482
• és tolózárral 76 483



- üvegmagasság
- tartóprofil nélkül: tiszta magasság - 32 mm

maximális teherbírás:
• 2 görgővel: kb. 25 kg
• 4 görgővel: kb. 50 kg

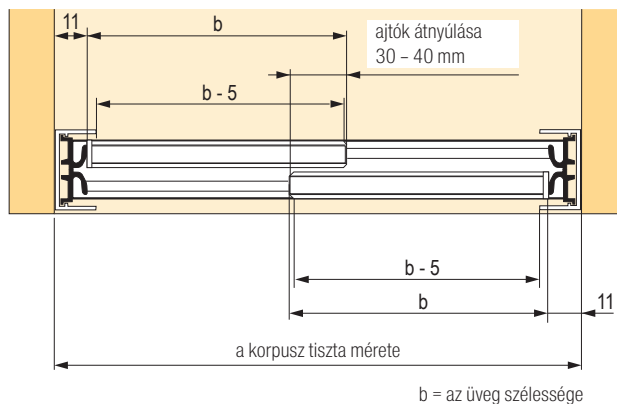
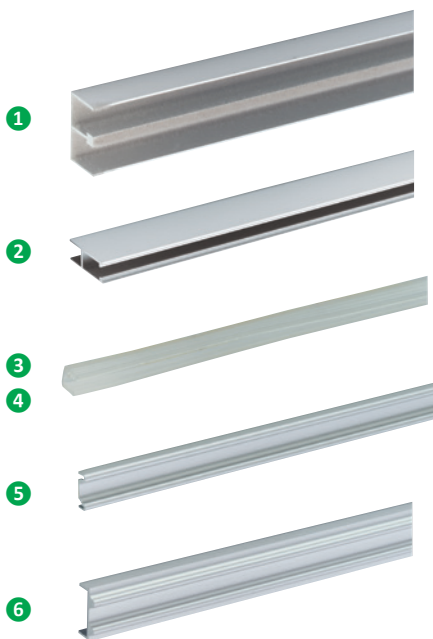


- üvegmagasság
- tartóprofil nélkül: tiszta magasság - 41 mm

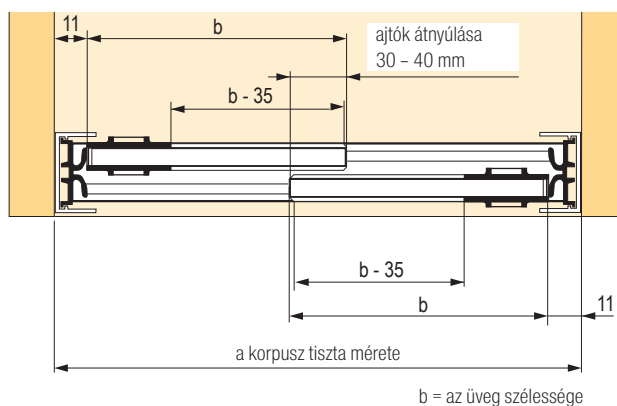
maximális teherbírás:
• 2 görgővel: kb. 25 kg
• 4 görgővel: kb. 50 kg

Vezető és keretprofilok

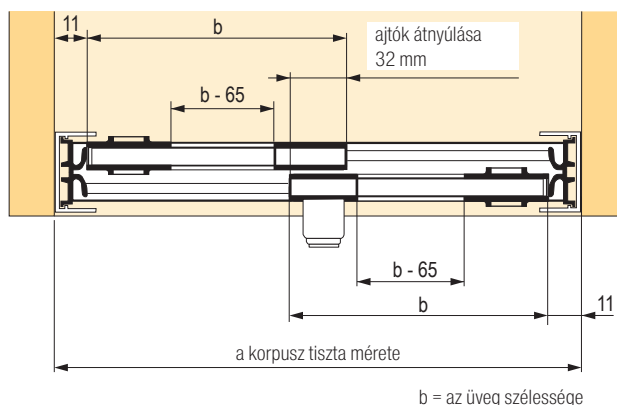
	kód	Hettich kód	leírás	hossz (mm)
1	107600	76470	felső	5000
	167491	×		3000
	167489	×		2000
2	107596	76471	tartó üveg és görgők beszereléséhez	5000
	167493	×		3000
	167492	×		2000
3	106985	76473	tömítők 5 mm vastag üveghez	5000
	167481	×		3000
	167480	×		2000
4	106986	76474	tömítők 6 mm vastag üveghez	5000
	167534	×		3000
	167533	×		2000
5	104248	76478	alsó különálló használatra	5000
	167537	×		3000
	167536	×		2000
6	107607	76479	alsó a keretbe való illesztéshez	5000
	167488	×		3000
	167487	×		2000
7	107284	76476	keretes	5000
	167483	×		3000
	167482	×		2000
8	107785	76477	tömítési profil keretbe (falra)	5000
	167485	×		3000
	167484	×		2000



b = az üveg szélessége



b = az üveg szélessége



b = az üveg szélessége

Ha a szekrény tiszta szélessége páratlan szám, akkor a legközelebbi páros számra kell felkerekíteni.

vasalat harmonikaajtókhoz

WingLine L



WingLine S



WingLine 230



Wing 77



leírás	vasalatok önműködő ajtónyitáshoz nyomás segítségével (push) vagy könnyű húzással a fogantyúnál (pull)	az oldalhoz csatlakoztatva vasalat harmonikaajtókhoz a felső vagy alsó vezetőprofilal	az oldalhoz csatlakoztatva vasalatok harmonikaajtókhoz, felső tartóprofilal nagy szélességekhez és ajtómagasságokhoz	szabad mozgás a korpusz előtt Hettich tolóajtó és harmonikaajtó vasalat oldalirányú csatlakozás nélkül, felső tartó és alsó vezetőprofilal
az ajtó szárnyak száma	2	2	2	2 vagy 4
ajtó tömege	5 és 25 kg	2 - 5 kg	20 - 25 kg	max. 20 (25) kg 4 (2) szárny
a korpusz oldalához való rögzítés	igen	igen	igen	nem
ajtó / keret anyaga	fa	fa	fa	fa
ajtók magassága	max. 2400 mm	max. 1000 mm	max. 3000 mm	max. 2400 mm
szárnyszélesség	max. 600 mm	max. 450 mm	max. 600 mm	max. 400 (500) mm
alsó vezetés	választható	nem	nem	igen
profil anyaga	alumínium	alumínium	alumínium	acél / alumínium

Összecsukható szárnyakhoz

Meghatározás:

- ráütődő harmonikaajtók
- kis szekrények és nagy szekrények egyedi nyitási rendszere:
- Push to move – az előlap megnyomásával
- Pull to move Silent – a fogantyú meghúzásával
- a Push to move rendszernél záraskor az ajtót teljesen be kell nyomni
- a Pull to move Silent ajtók maguktól csillapítottan záródnak
- a nyitás és zárás mindig csillapított
- tömör ajtókhoz használható
- szerszám nélküli összeszerelés
- a nyitott ajtó minimális átnyúlása a tiszta szélességbe
- használat: hálószoba, konyha és iroda

Szárny specifikációk:

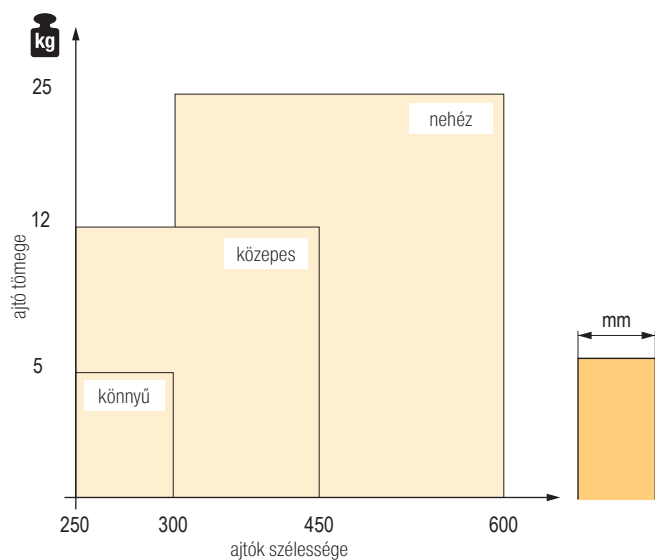
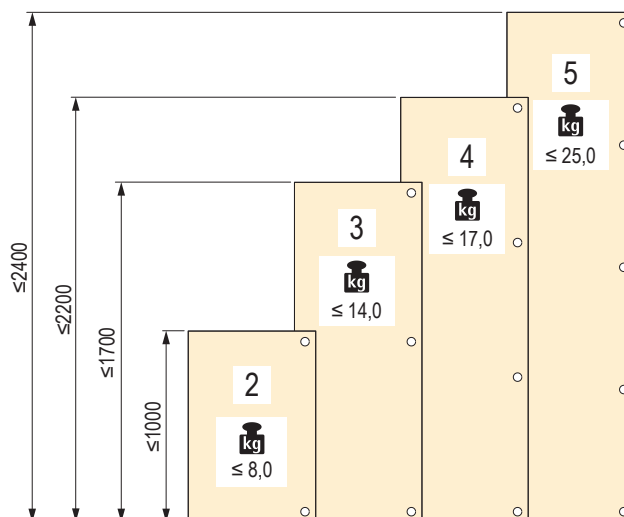
- szélesség 250 – 600 mm
- magasság 1000 – 2400 mm
- maximális tömeg 25 kg
- anyag vastagsága 16 – 25 mm
- szükséges távolság a korpusz teteje és a mennyezet között 0 mm
- a szárny és a mennyezet közötti minimális távolság 2 mm
- minimális lábazat magasság 70 mm

A Pull to move Silent és a Push to move két új és egyedülálló nyitási mechanizmus harmonikaajtókhoz

- fogantyú enyhe húzásával vagy az ajtó gyengéd megnyomásával (fogantyúk nélkül) a szerelvény automatikusan kinyílik és csöndesen beáll nyitott helyzetbe
- lenyűgöző nyitóhatás tisztán mechanikai alapon
- nem igényel kábelezést vagy áramforrást



A korpusz és az összecsukható bútorpántok ajánlott száma



vasalat harmonikaajtókhoz



Push to move könnyű és közepes ajtók alsó vezető nélkül



- Változat:** Teljes WingLine L Push to move vasalatszett könnyű és közepesen nehéz ajtókhoz, beleértve a nyitószerkezetet, a felső vezetést és a hajtópántokat. Alsó vezetést nélkül. Az ajtó egy rövid nyomásra nyílik, és csukáskor be kell nyomni.

nyitás oldala / max. szekrény szélesség	maximális szárnymagasság	1000 mm				1700 mm			
	egy szárny maximális súlya / szélessége	könnyű, akár 5 kg / 250 - 300 mm		közepesen nehéz 5-12 kg / 250 - 450 mm		könnyű, akár 5 kg / 250 - 300 mm		közepesen nehéz 5-12 kg / 250 - 450 mm	
	összecsukható pánt típusa	csavarra	bemarás- hoz	csavarra	bemarás- hoz	csavarra	bemarás- hoz	csavarra	bemarás- hoz
	a mechanizmus színe								
szállítás / 600 mm (könnyű), 900 mm (közepesen nehéz)	szürke	477482	477946	477725	477948	477502	477947	477937	477949
	fehér	477938	477950	477942	477954	477940	477952	477944	477956
	fekete	477939	477951	477943	477955	477941	477953	477945	477957
balra / 600 mm (könnyű), 900 mm (közepesen nehéz)	szürke	477970	477958	477972	477960	477971	477959	477973	477961
	fehér	477974	477962	477978	477966	477976	477964	477980	477968
	fekete	477975	477963	477979	477967	477977	477965	477981	477969
jobbra + balra / 1200 mm (könnyű és közepesen nehéz)	szürke	477994	477982	x	x	477995	477983	484177	484183
	fehér	477998	477986	x	x	478000	477988	484247	484249
	fekete	477999	477987	x	x	478001	477989	484251	484253
jobbra + balra / 1800 mm (közepesen nehéz)	szürke	x	x	477996	477984	x	x	477997	477985
	fehér	x	x	478002	477990	x	x	478004	477992
	fekete	x	x	478003	477991	x	x	478005	477993

☛ kötelező tartozékként külön hozzá kell vásárolni a rögzítést, lásd 07.98 o.

☛ ajánlott oldalsó pántok, lásd az egyes készleteknél lévő kapcsolódó választékokat

Push to move könnyű és közepes ajtók alsó vezetéssel

- Változat:** Teljes WingLine L Push to move vasalatkészlet könnyű és közepesen nehéz ajtókhoz, beleértve a nyitószerkezetet, a felső és alsó vezetést és az összecsukható ajtópántokat. Az ajtó egy rövid nyomásra nyílik, és csukáskor be kell nyomni.

oldal nyitás / max. szélesség szekrények	maximális szárnymagasság	1000 mm				1700 mm				2200 mm		2400 mm	
	egy szárny maximális súlya / szélessége	könnyű 5 kg-ig / 250 - 300 mm		közepesen nehéz 5-12 kg / 250 - 450 mm		könnyű 5 kg-ig / 250 - 300 mm		közepesen nehéz 5-12 kg / 250 - 450 mm		közepesen nehéz 5-12 kg / 250 - 450 mm		közepesen nehéz 5-12 kg / 250 - 450 mm	
	köztespánt típusa	csavarra	bemarás- hoz	csavarra	erősítés- hez	csavarra	bemarás- hoz	csavarra	bemarás- hoz	csavarra	bemarás- hoz	csavarra	bemarás- hoz
	vasalat színe												
szállítás / 600 mm (könnyű), 900 mm (közepesen nehéz)	szürke	479617	479629	479619	479631	479618	479630	479620	479632	481153	481159	481154	481160
	fehér	479621	479633	479625	479637	479623	479635	479627	479639	481155	481161	481157	481163
	fekete	479622	479634	479626	479638	479624	479636	479628	479640	481156	481162	481158	481164
balra / 600 mm (könnyű), 900 mm (közepesen nehéz)	szürke	479653	479641	479655	479643	479654	479642	479656	479644	481171	481165	481172	481166
	fehér	479657	479645	479661	479649	479659	479647	479663	479651	481173	481167	481175	481169
	fekete	479658	479646	479662	479650	479660	479648	479664	479652	481174	481168	481176	481170
jobbra + balra / 1200 mm (könnyű és közepesen nehéz)	szürke	479677	479665	x	x	479678	479666	484653	484630	484645	484641	484659	484656
	fehér	479681	479669	x	x	479683	479671	484654	484633	484647	484642	484660	484657
	fekete	479682	479670	x	x	479684	479672	484655	484634	484649	484643	484661	484658
jobbra + balra / 1800 mm (közepesen nehéz)	szürke	x	x	479679	479667	x	x	479680	479668	481183	481177	481184	481178
	fehér	x	x	479685	479673	x	x	479687	479675	481185	481179	481187	481181
	fekete	x	x	479686	479674	x	x	479688	479676	481186	481180	481188	481182

☛ kötelező tartozékként külön hozzá kell vásárolni a rögzítést, lásd 07.98 o.

☛ ajánlott oldalsó pántok, lásd az egyes készleteknél lévő kapcsolódó választékokat

Push to move nehéz ajtók alsó vezetéssel

- **Változat:** Teljes WingLine L Push to move vasalatszett nehéz ajtókhoz, beleértve a nyitószerkezetet, a felső és alsó vezetést és az összecsukható ajtópántokat. Az ajtó egy rövid nyomásra nyílik, és csukáskor be kell nyomni.

nyitás oldala / max. szekrényszélesség	maximális szárnymagasság	1700 mm		2200 mm		2400 mm	
	egy szárny maximális súlya / szélessége	nehéz 12 – 25 kg / 300 – 600 mm		nehéz 12 – 25 kg / 300 – 600 mm		nehéz 12 – 25 kg / 300 – 600 mm	
	köztespánt típusa	csavarra	bemaráshoz	csavarra	bemaráshoz	csavarra	bemaráshoz
	vasalat színe						
szállítás / 1 200 mm	szürke	479690	479696	479725	479731	479726	479732
	fehér	479693	479699	479727	479733	479729	479735
	fekete	479694	479700	479728	479734	479730	479736
balra / 1 200 mm	szürke	479708	479702	479743	479737	479744	479738
	fehér	479711	479705	479745	479739	479747	479741
	fekete	479712	479706	479746	479740	479748	479742
jobbra + balra / 2400 mm	szürke	479720	479714	479755	479749	479756	479750
	fehér	479723	479717	479757	479751	479759	479753
	fekete	479724	479718	479758	479752	479760	479754

❗ kötelező tartozékként külön hozzá kell vásárolni a rögzítést

❗ ajánlott oldalsó pántok, lásd az egyes készleteknél lévő kapcsolódó választékot

A Push to move alapkészlethez való rögzítés

kód	kivitel	leírás	szín
386105	mechanikus rögzítés	a köztes fal alá csavarozható, a köztes fal eltolása 3 mm	szürke
386106			fehér
386107			fekete
416468	Design mágneses rögzítés	a köztes falba való préseléshez, a köztes fal eltolása 8 mm	fehér
416469			fekete
416240	Standard mágneses rögzítés	a köztes fal elé kell csavarozni, köztes fal eltolása 13 mm	szürke

- kötelező tartozékok a Push to move alapkészlethez
- a készlet aretáló és rögzítőanyagokat is tartalmaz

vasalat harmonikaajtókhoz



Pull to move Silent könnyű és közepes ajtók alsó vezetés nélkül

- Változat:** Teljes WingLine L Pull to move Silent vasalatszett könnyű és közepesen nehéz ajtókhoz, beleértve a nyitó szerkezetet, a felső vezetőt és az összecsuksukható ajtópántokat. Alsó vezetés nélkül. Az ajtó teljesen kinyílik, miután meghúzta a fogantyút kb. 35°-os szögben, záraskor csillapítva záródnak.

nyitás oldala / max. szekrény szélesség	maximális szárnymagasság	1000 mm				1700 mm			
	egy szárny maximális súlya / szélessége	könnyű, akár 5 kg / 250 - 300 mm		közepesen nehéz 5-12 kg / 250 - 450 mm		könnyű, akár 5 kg / 250 - 300 mm		közepesen nehéz 5-12 kg / 250 - 450 mm	
	köztespánt típusa	csavarra	bemarás- hoz	csavarra	bemarás- hoz	csavarra	bemarás- hoz	csavarra	bemarás- hoz
	vasalat színe								
szállítás / 600 mm (könnyű), 900 mm (közepesen nehéz)	szürke	478052	478064	478054	478066	478053	478065	478055	478067
	fehér	478056	478068	478060	478072	478058	478070	478062	478074
	fekete	478057	478069	478061	478073	478059	478071	478063	478075
balra / 600 mm (könnyű), 900 mm (közepesen nehéz)	szürke	478088	478076	478090	478078	478089	478077	478091	478079
	fehér	478092	478080	478096	478084	478094	478082	478098	478086
	fekete	478093	478081	478097	478085	478095	478083	478099	478087
jobbra + balra / 1200 mm (könnyű és közepesen nehéz)	szürke	478112	478100	x	x	478113	478101	484573	484567
	fehér	478116	478104	x	x	478118	478106	484576	484570
	fekete	478117	478105	x	x	478119	478107	484577	484571
jobbra + balra / 1800 mm (közepesen nehéz)	szürke	x	x	478114	478102	x	x	478115	478103
	fehér	x	x	478120	478108	x	x	478122	478110
	fekete	x	x	478121	478109	x	x	478123	478111

❶ kötelező tartozékként külön hozzá kell vásárolni a rögzítést, lásd 07.98 o.

❷ ajánlott oldalsó pántok, lásd az egyes készleteknél lévő kapcsolódó választékokat

Pull to move Silent könnyű és közepes ajtók alsó vezetéssel

- Változat:** Teljes WingLine L Pull to move Silent vasalatszett könnyű és közepesen nehéz ajtókhoz, beleértve a nyitó szerkezetet, a felső és alsó vezetőt és az összecsuksukható ajtópántokat. Az ajtó teljesen kinyílik, miután meghúzta a fogantyút kb. 35°-os szögben, záraskor csillapítva záródnak.

oldal nyitás / max. szélesség szekrények	maximális szárnymagasság	1000 mm				1700 mm				1700 mm		1700 mm	
	egy szárny maximális súlya / szélessége	könnyű 5 kg-ig / 250 - 300 mm		közepesen nehéz 5-12 kg / 250 - 450 mm		könnyű 5 kg-ig / 250 - 300 mm		közepesen nehéz 5-12 kg / 250 - 450 mm		közepesen nehéz 5-12 kg / 250 - 450 mm		közepesen nehéz 5-12 kg / 250 - 450 mm	
	köztespánt típusa	csavarra	bemarás- hoz	csavarra	bemarás- hoz	csavarra	bemarás- hoz	csavarra	bemarás- hoz	csavarra	bemarás- hoz	csavarra	bemarás- hoz
	vasalat színe												
szállítás / 600 mm (könnyű), 900 mm (közepesen nehéz)	szürke	479761	479773	479763	479775	479762	479774	479764	479776	479833	479839	479834	479840
	fehér	479765	479777	479769	479781	479767	479779	479771	479783	479835	479841	479837	479843
	fekete	479766	479778	479770	479782	479768	479780	479772	479784	479836	479842	479838	479844
balra / 600 mm (könnyű), 900 mm (közepesen nehéz)	szürke	479797	479785	479799	479787	479798	479786	479800	479788	479851	479845	479852	479846
	fehér	479801	479789	479805	479793	479803	479791	479807	479795	479853	479847	479855	479849
	fekete	479802	479790	479806	479794	479804	479792	479808	479796	479854	479848	479856	479850
jobbra + balra / 1200 mm (könnyű és közepesen nehéz)	szürke	479821	479809	x	x	479822	479810	484868	484887	484873	487142	484874	487145
	fehér	479825	479813	x	x	479827	479815	484871	487137	484875	487143	484883	487146
	fekete	479826	479814	x	x	479828	479816	484872	487138	484882	487144	484884	487147
jobbra + balra / 1800 mm (közepesen nehéz)	szürke	x	x	479823	479811	x	x	479824	479812	479863	479857	479864	479858
	fehér	x	x	479829	479817	x	x	479831	479819	479865	479859	479867	479861
	fekete	x	x	479830	479818	x	x	479832	479820	479866	479860	479868	479862

❶ kötelező tartozékként külön hozzá kell vásárolni a rögzítést, lásd 07.98 o.

❷ ajánlott oldalsó pántok, lásd az egyes készleteknél lévő kapcsolódó választékokat

Pull to move Silent nehéz ajtók alsó vezetéssel

- **Változat:** Teljes WingLine L Pull to move Silent vasalatkészlet nehéz ajtókhoz, beleértve a nyitószerkezetet, a felső és alsó vezetést és az összecsatolható ajtópántokat. Az ajtó teljesen kinyílik, miután meghúzza a fogantyút kb. 35°-os szögben, záráskor csillapítva záródnak.

nyitás oldala / max. szekrény szélesség	maximális szárnymagasság	1700 mm		2200 mm		2400 mm	
	egy szárny maximális súlya / szélessége	nehéz 12 - 25 kg / 300 - 600 mm		nehéz 12 - 25 kg / 300 - 600 mm		nehéz 12 - 25 kg / 300 - 600 mm	
	köztespánt típusa	csavarra	bemaráshoz	csavarra	bemaráshoz	csavarra	bemaráshoz
	vasalat színe						
szállítás / 1 200 mm	szürke	479546	479552	479581	479587	479582	479588
	fehér	479549	479555	479583	479589	479585	479591
	fekete	479550	479556	479584	479590	479586	479592
balra / 1 200 mm	szürke	479564	479558	479599	479593	479600	479594
	fehér	479567	479561	479601	479595	479603	479597
	fekete	479568	479562	479602	479596	479604	479598
jobbra + balra / 2400 mm	szürke	479576	479570	479611	479605	479612	479606
	fehér	479579	479573	479613	479607	479615	479609
	fekete	479580	479574	479614	479608	479616	479610

❗ kötelező tartozékként külön hozzá kell vásárolni a rögzítést, lásd 07.98 o.

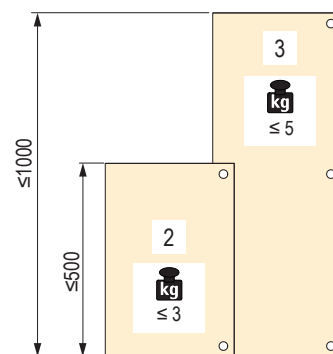
❗ ajánlott oldalsó pántok, lásd az egyes készleteknél lévő kapcsolódó választékot

Meghatározás:

- ráütődő harmonikaajtók
- kis szekrények egyedi nyitórendszere
- Push to move – az előlap megnyomásával
- Pull to move Silent – a fogantyú meghúzásával
- a Push to move rendszernél záraskor az ajtót teljesen be kell nyomni
- a Push to move Silent ajtók maguktól csillapítottan záródnak
- a nyitás mindig csillapítással történik
- tömör ajtókhoz használható

Szárny specifikációk:

- szélesség 250 – 450 mm
- magasság max. 1000 mm
- maximális tömeg 5 kg
- anyag vastagság 16 – 22 mm
- szükséges távolság a korpusz teteje és a mennyezet között 0 mm
- a szárny és a mennyezet közötti minimális távolság 2 mm



Push to move könnyű és közepes ajtók

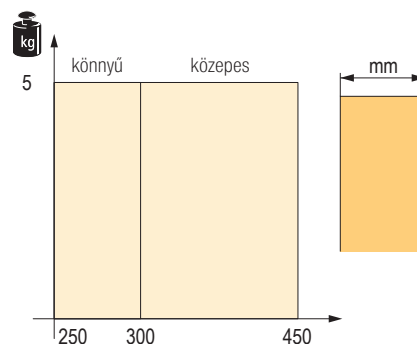
- **Változat:** Teljes WingLine S Push to move vasalatszett könnyű és közepesen nehéz ajtókhoz, beleértve a nyitószerkezetet, a felső vezetőt és az összecukható ajtópántokat. Az ajtó egy rövid nyomásra nyílik, és csakáskor be kell nyomni.

nyitás oldala / max. szekrény szélesség	maximális szárnymagasság	500 mm				1000 mm			
	egy szárny maximális súlya / szélessége	könnyű, 3 kg-ig / 250 – 300 mm		közepesen nehéz 3 – 5 kg / 300 – 450 mm		könnyű, 3 kg-ig / 250 – 300 mm		közepesen nehéz 3 – 5 kg / 300 – 450 mm	
	köztespánt típusa	csavarra	bemarás-hoz	csavarra	bemarás-hoz	csavarra	bemarás-hoz	csavarra	bemarás-hoz
	vasalat színe								
szállítás / 600 mm (könnyű), 900 mm (közepesen nehéz)	szürke	504557	504563	504569	504575	504558	504564	504570	504576
	fehér	504559	504565	504571	504577	504561	504567	504573	504579
	fekete	504560	504566	504572	504578	504562	504568	504574	504580
balra / 600 mm (könnyű), 900 mm (közepesen nehéz)	szürke	504581	504587	504593	504599	504582	504588	504594	504600
	fehér	504583	504589	504595	504601	504585	504591	504597	504603
	fekete	504584	504590	504596	504602	504586	504592	504598	504604
jobbra + balra / 1200 mm (könnyű), 1800 mm (közepesen nehéz)	szürke	504605	504611	504617	504623	504606	504612	504618	504624
	fehér	504607	504613	504619	504625	504609	504615	504621	504627
	fekete	504608	504614	504620	504626	504610	504616	504622	504628

- ❗ kötelező tartozékként külön hozzá kell vásárolni a rögzítést
- ❗ ajánlott oldalsó pántok, lásd az egyes készleteknél lévő kapcsolódó választékokat

A Push to move alapkészlethez való rögzítés

kivitel	leírás	szín	kód
mechanikus rögzítés	a köztes fal alá kell csavarozni, a köztes fal eltolása 3 mm	szürke	386105
		fehér	386106
		fekete	386107
Design mágneses rögzítés	a köztes falba préselhető, köztes fal eltolása 8 mm	fehér	416468
		fekete	416469
Standard mágneses rögzítés	a köztes fal elé kell csavarozni, a köztes fal eltolása 13 mm	szürke	416240



- kötelező tartozékok a Push to move alapkészlethez
- a készlet aretáló és rögzítőanyagokat is tartalmaz

Pull to move Silent könnyű és közepes ajtók

- **Változat:** Teljes WingLine L Pull to move Silent vasalatszett könnyű és közepesen nehéz ajtókhoz, beleértve a nyitószervezetet, a felső vezetőt és az összecsuksukható ajtópántokat. Az ajtó teljesen kinyílik, miután meghúzta a fogantyút kb. 35°-os szögben, záraskor csillapítva záródnak.

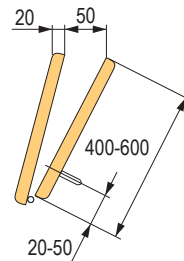
nyitás oldala / max. szekrény szélesség	maximális szárnymagasság	500 mm				1000 mm			
	egy szárny maximális súlya / szélessége	könnyű, 3 kg-ig / 250 – 300 mm		közepesen nehéz 3 – 5 kg / 300 – 450 mm		könnyű, 3 kg-ig / 250 – 300 mm		közepesen nehéz 3 – 5 kg / 300 – 450 mm	
	köztespánt típusa	csavarra	bemarás- hoz	csavarra	bemarás- hoz	csavarra	bemarás- hoz	csavarra	bemarás- hoz
	vasalat színe								
jobbra / 600 mm (könnyű), 900 mm (közepesen nehéz)	szürke	504629	504635	504641	504647	504630	504636	504642	504648
	fehér	504631	504637	504643	504649	504633	504639	504645	504651
	fekete	504632	504638	504644	504650	504634	504640	504646	504652
balra / 600 mm (könnyű), 900 mm (közepesen nehéz)	szürke	504653	504659	504665	504671	504654	504660	504666	504672
	fehér	504655	504661	504667	504673	504657	504663	504669	504675
	fekete	504656	504662	504668	504674	504658	504664	504670	504676
jobbra + balra / 1200 mm (könnyű), 1800 mm (közepesen nehéz)	szürke	504677	504683	504689	504695	504678	504684	504690	504696
	fehér	504679	504685	504691	504697	504681	504687	504693	504699
	fekete	504680	504686	504692	504698	504682	504688	504694	504700

- ❗ kötelező tartozékként külön hozzá kell vásárolni a rögzítést, lásd 07.102 o.
- ❗ ajánlott oldalsó pántok, lásd az egyes készleteknél lévő kapcsolódó választékot

WingLine 230

Szárny specifikációk:

- szélesség (mm), 400 - 600
- magasság (mm), max. 3000
- vastagság (mm), 19 - 25
- szárny súlya 20 - 25 kg



Wing Line 230 szett

kód	Hettich kód	leírás
108357	10083	1 db bal oldali összecukható ajtóhoz való szett
108359	10084	1 db jobb oldali összecukható ajtóhoz való szett
108363	79015	szett 2 harmonikaajtóhoz

Felső tartóprofil

kód	Hettich kód	szín	leírás
108374	79013	fehér	hossz 2400 mm

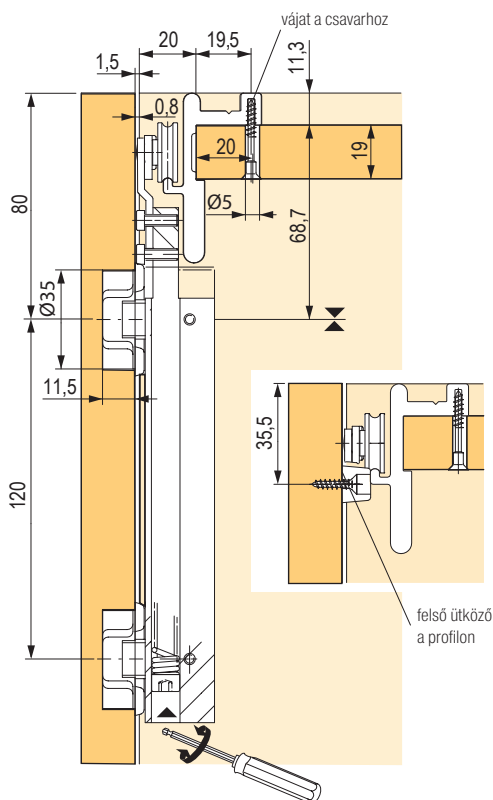
- felcsavarozható
- eloxált alumínium és műanyag bevonattal



ajtó- és szárny szélesség kiszámítása 2 harmonikaajtó 4 szárnyal

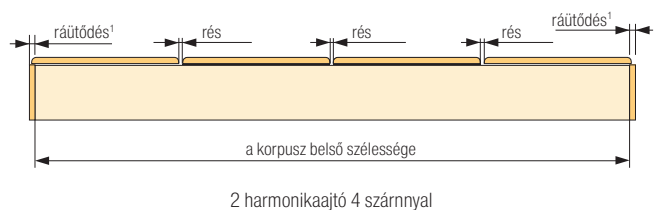
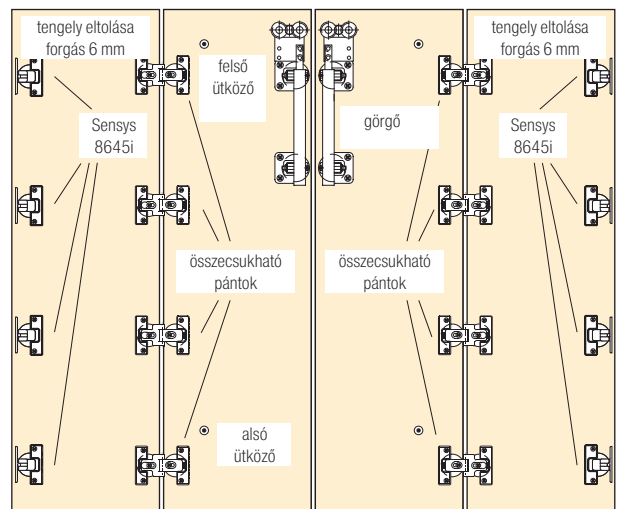
$$\begin{aligned} \text{ajtók szélessége} &= \text{korpusz belső szélessége} + (2 \times \text{ráütődés}^1) \\ \text{szárny szélesség} &= \text{korpusz belső szélessége} - (3 \times \text{rés}) + (2 \times \text{ráütődés}^1) \div 4 \end{aligned}$$

¹ ráütődés¹: max. 15 mm, C méret 5 mm



4 szárnyú ajtórendszerek

harmonikaajtó 4 szárnyal



Választható tartozékok

Pull to move Silent szett

szín	bal	jobbra
szürke	409291	409294
fehér	409292	409295
fekete	409293	409296

Szárny specifikációk:

- magasság (mm), 1000 - 2400
- vastagság (mm), 16-19

Wing 77 szett

kód	Hettich kód	leírás	egy szárny szélessége (mm)	egy szárny teherbírása (kg)
104426	70986	szett 2 szárnyhoz	400-500	max. 25
108350	70987	szett 4 szárnyhoz	400	max. 20

- balos és jobbos változat

Felső és alsó vezetőprofil

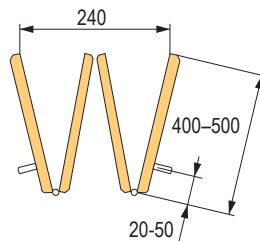
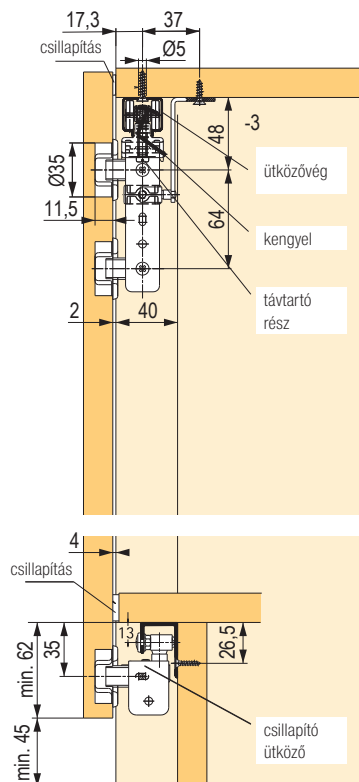
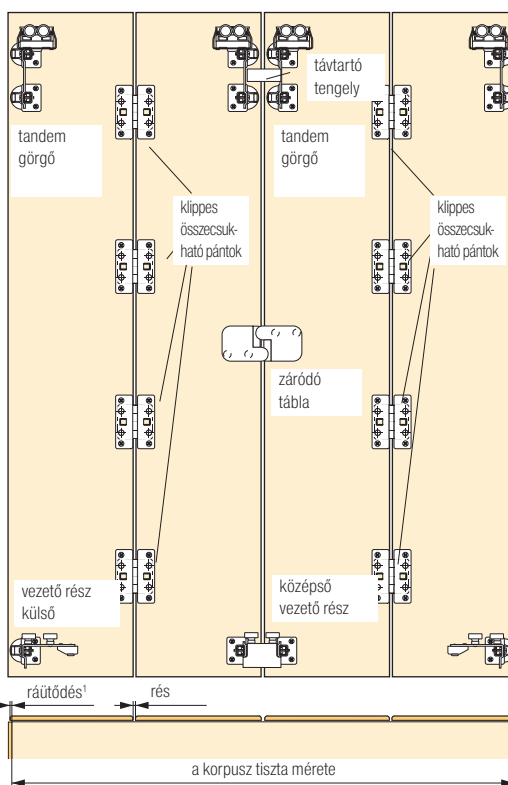
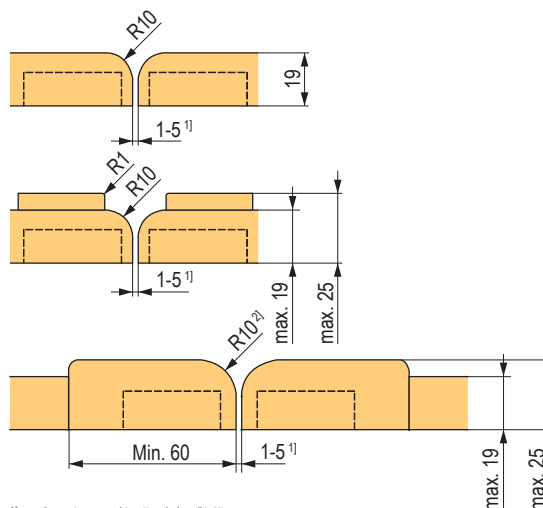
kód	Hettich kód	leírás
104485	9193574	csomagolás 4 db
104425	70985	

- előfűrt
- felcsavarozható
- alumínium ezüst eloxált


ajtó- és szárny szélesség kiszámítása

ajtók szélessége = korpusz belső szélessége + (2 × ráütődés¹⁾
 szárny szélessége = korpusz belső szélessége - (3 × rés) + (2 × ráütődés¹) ÷ 4

¹⁾ ráütődés max. 15 mm, C méret 6 mm


harmonikaajtó 4 szárnyal

Az ajtóélek és rések lekerekítése (mint ujjvédő)


¹⁾ a rés a használt tömítéstől függ

²⁾ lehető legnagyobb sugár

pántok összecusokott szárnyakhoz

625-s típus harmonikaajtókhöz



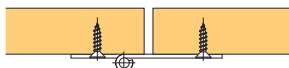
kód	Hettich kód	szín
104439	71648	nikkelezett acél

- a 625-ös pánt különösen alkalmas harmonikaajtókhöz
- nyitásszög 180°
- a pánt és a csap acélból készült, kopásálló műanyag közbülső gyűrűvel
- szilárd csappal
- nikkelezett acél

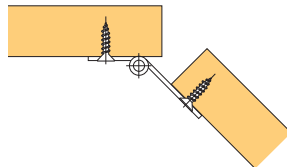
A csap távolságának kiszámítása harmonikaajtók esetében

B furattávolság mm ¹⁾	11,25	11,75	12,25	12,75	13,25
rés mm	5	4	3	2	1

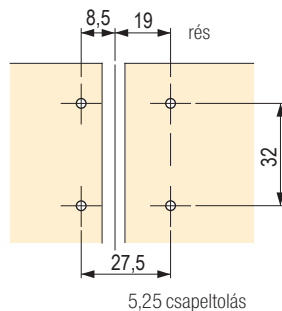
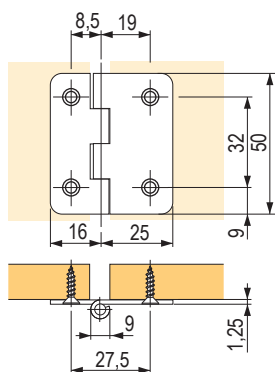
¹⁾ végezzen teszt szerelést



625-ös pánt harmonikaajtóhoz



eltolt csappal való használat

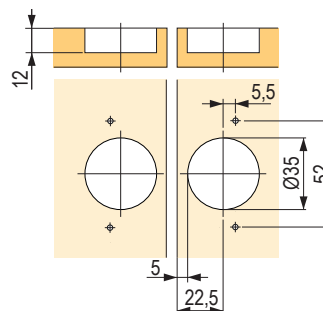


Pánt harmonikaajtókhöz excenteres csappal



kód	Hettich kód	leírás
104142	46787	csavarozáshoz

- legalább 15 mm-es ajtóvastagság
- a hézag fokozatmentesen állítható a hajszálvékony és +4 mm közötti tartományban
- az ajtószárnyak mindig egy síkban vannak
- a fúrás azonos a pánt mindkét részénél, amelyeket külön-külön szerelnek fel
- nyitásszög 180°
- 0 mm, 3 mm és 6 mm eltolás beállítása
- nikkelezett cinköntvény



Ergonómia és dizájn a munkahelyen és otthon egyaránt



Az ASA Plastici **bútorokhoz** és villamosítási technológiai rendszerekhez **való elektromos alkatrészekkel** foglalkozik, amelyeket úgy terveztek, hogy **javítsák a kábelkezelést** és ergonomikusabbá tegyenek bármilyen környezetet, mind a munkahelyen, mind otthon. Plug & Play termékek minimalista és kompakt kialakítással, amelyek **minden nemzetközi szabványnak megfelelnek**, bővíthető kialakítással és konfigurációval.

DIZÁJN

A legkülönbözőbb környezethez és igényekhez **optimálisan illeszkedő dizájntermékek** sora.

ALKALMAZKODÁS

Sokoldalú és praktikus **megoldások**, amelyek **alkalmazkodnak** a különböző elektromos aljzatokhoz és adatátviteli rendszerekhez.



07



A legjobb minőségű anyagok

A termékcsaládot a **Made in Italy** garancia, valamint **a kiváló minőségű és biztonságos alapanyagok** jellemzik.

Plug & Play

A Plug & Play technológia **gyors és egyszerű telepítést** és használatra kész termékeket biztosít.

ajtószárny merevítő

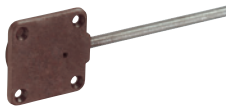
- használható az esetleges elhajlás megelőzésére, vagy a már bekövetkezett elhajlás kiegyenesítésére
- ajtókon 16 mm vastagságtól 2600 mm magasságig használható
- szárnyanként 2 vasalat felszerelése ajánlott
- a szerelés egyszerű és problémamentes
- csavarozzon egy bal vagy jobb menetes rudat a központi házba
- a menetes rudakat a 35 mm átmérőjű lyukakba helyezett és csavarokkal rögzített végrögzítőkbe csavarozzák be
- a központi házban lévő anya elforgatásával a rudak kinyúlnak vagy visszahúzódnak, és így a lemez feszülni kezd
- a központi ház, a menetes rudak és a rudak végének rögzítése megakadályozza a szekrényben tárolt tárgyak esetleges sérülését

kód	Hettich kód	szín
104091	45198	barna műanyag

- takaróprofilokkal

a szett tartalmazza

1 rúd végrögzítése
jobb oldali menettel



1 műanyag fedő



1 rúd végrögzítése
bal oldali menettel



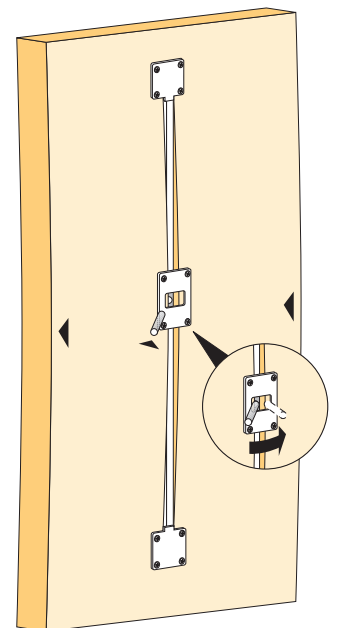
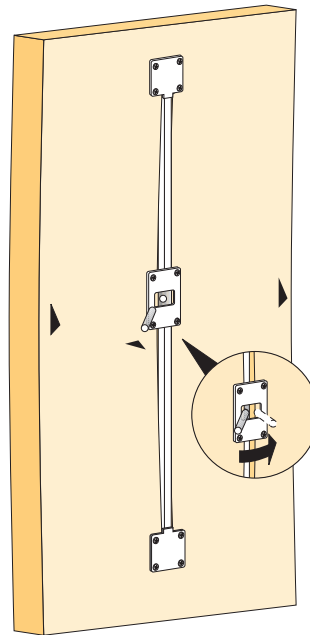
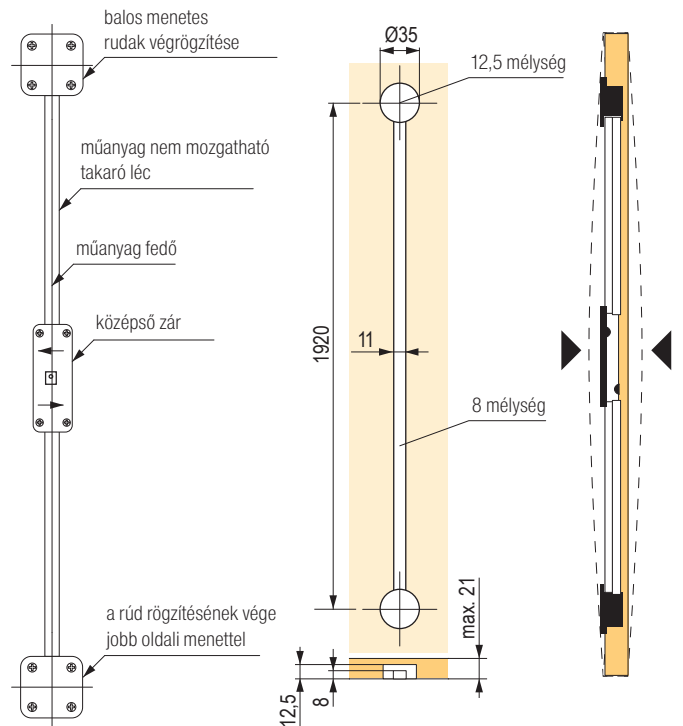
2 műanyag sín



1 központi ház



2 takarósín-tartó



KA 5740

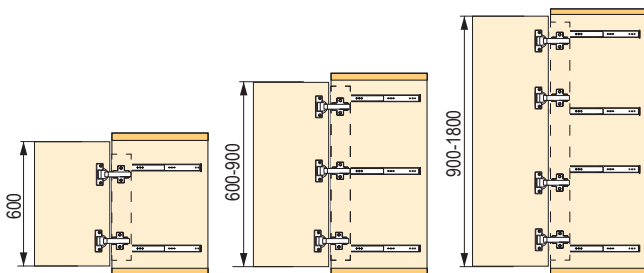
- klasszikusan nyitható ajtókhöz, a korpuszba való becsúsztatás lehetőségével
- a tartozékkészlet használata esetén az ajtó felfelé csúsztatható

Szárny specifikációk:

- szélesség (mm), 300 - 700
- magasság (mm), 600 - 1800
- súly (kg), 14
- vastagság (mm), 16 - 32

kód	Hettich kód	hossz (mm)
106114	41371	300
107508	41372	350
105748	41373	400
106324	41374	450
105268	41375	500
105378	41376	550
107090	41377	600
104009	41378	650
105788	41379	700

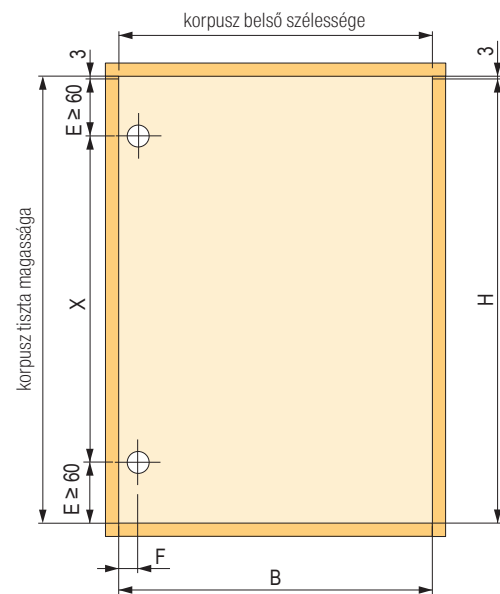
kód	Hettich kód	leírás
107517	9079526	Tartozékkészlet



A vasalatok ajánlott száma az ajtó magasságának megfelelően.

kód	Hettich kód	leírás
264196	9090260	Sensys vastag ajtókhöz integrált csillapítással, ráütődő
104529	73913	Intermat 9936 T42 K0, ráütődő
300804	9155241	Intermat 9935 43 mm-re B18 TH22

- ajánlott talpak: 106403 - csavar, 119240 - eurocsavar



$H = \text{korpusz belső magassága} - 6 \text{ mm}$

$B = \text{korpusz belső szélessége} - 6 \text{ mm}$

$X = \text{ajtó magassága} - 2 \times E$

StrongWire – kihúzható ruhakosarak, csillapítással

Drótkosár keretben



barna	méretek (szélesség × mélység × magasság mm)	korpusz szélesség
399805	564 × 420 × 140	600
399806	664 × 420 × 140	700
399807	764 × 420 × 140	800
399808	864 × 420 × 140	900



Fonott kosár keretben



barna	méretek (szélesség × mélység × magasság mm)	korpusz szélesség
399809	564 × 420 × 140	600
399810	664 × 420 × 140	700
399811	764 × 420 × 140	800
399812	864 × 420 × 140	900



StrongWire – nyakkendő-, öv- és nadrágakasztók, csillapítással

Ékszerbetét keretben



barna	méreték (szélesség × mélység × magasság mm)	korpusz szélesség
400320	564 × 420 × 61	600
400321	664 × 420 × 61	700
400322	764 × 420 × 61	800
400323	864 × 420 × 61	900



Nadrágtartó keretben



barna	méreték (szélesség × mélység × magasság mm)	korpusz szélesség	rudak száma
400324	564 × 420 × 56	600	7
400325	664 × 420 × 56	700	9
400326	764 × 420 × 56	800	11
400327	864 × 420 × 56	900	13



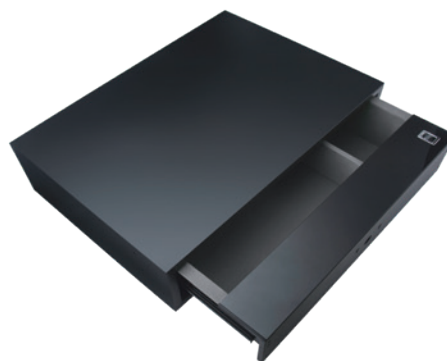
Cipőtartó csillapított kihúzású keretben



barna	méreték (szélesség × mélység × magasság mm)	korpusz szélesség
400328	564 × 420 × 160	600
400329	664 × 420 × 160	700
400330	764 × 420 × 160	800
400331	864 × 420 × 160	900

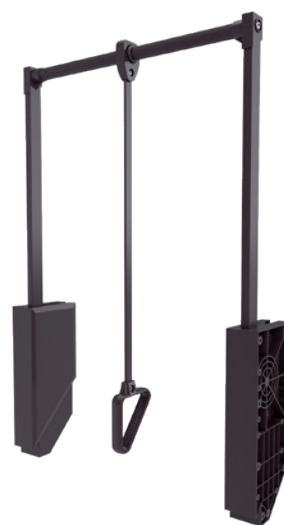


Széf



barna	méreték (szélesség × mélység × magasság mm)	zár
400339	400 × 150 × 480	ujjlenyomat

Ruhalift ruharúd



barna	méreték (szélesség × mélység × magasság mm)	korpusz szélesség
400332	564 / 764 × 808 × 140	600 – 800
400333	764 / 964 × 808 × 140	800 – 1000

Forgó cipőtartó


barna	méreték (szélesség × magasság × mélység mm)	polcok száma
400334	718 × (1155 - 1255) × 360	6
400335	718 × (1425 - 1525) × 360	8
400336	718 × (1695 - 1795) × 360	10


Kihúzható nadrágakasztó


barna	méreték (szélesség × mélység × magasság mm)
400337	350 × 145 × 425

Kihúzható fogas vállfákhoz

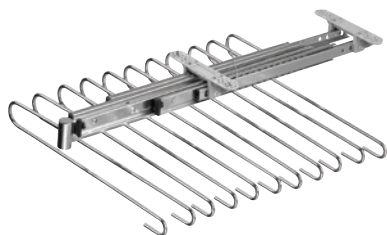

barna	méreték (szélesség × mélység × magasság mm)
400338	54 × 137 × 425

StrongWire – nadrágakasztók, szennyeskosár



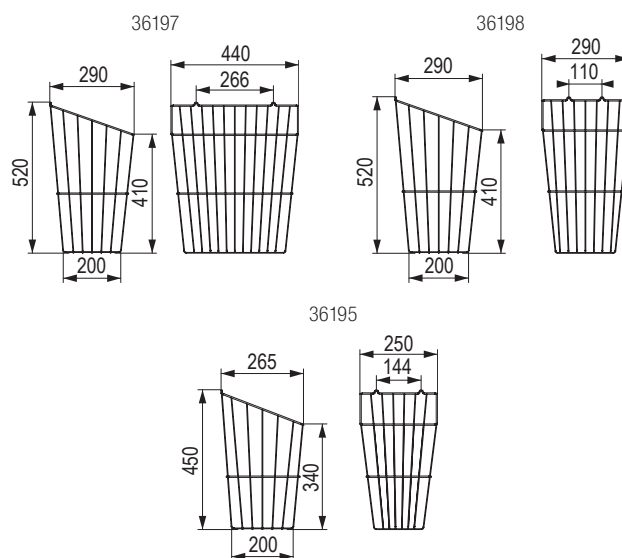
Nadrágakasztó

- teljes kihúzású golyós fióksín csillapítás nélkül
- nadrágok és szoknyák felakasztásához



kód	szín	szélesség (mm)	min. magasság (mm)	mélység (mm)
229402	króm	375	93	470

Szennyeskosár

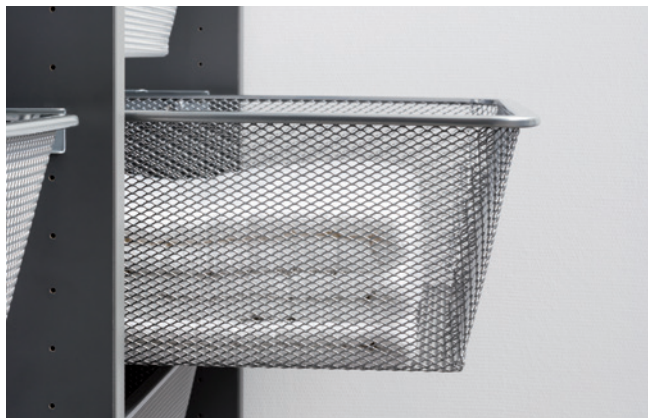


kód	szélesség (mm)	magasság (mm)	mélység (mm)	szín
36197	440	520	290	fehér
36198	290			
36195	250	450	265	

StrongWire – kihúzható Mesh kosarak

Fiók típusa – Flex

Flex műanyag fióksínhez

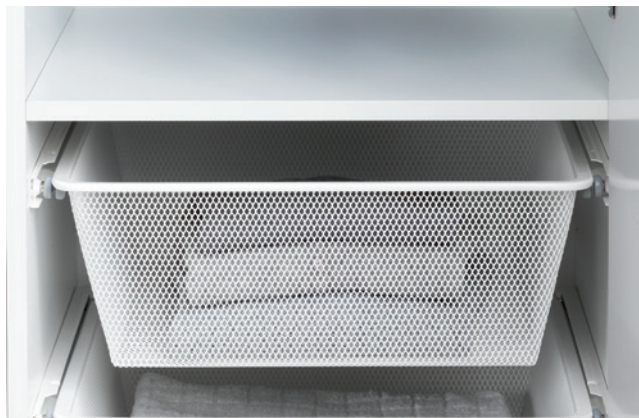


kód	korpusz szélesség (mm)	szélesség (mm)	mélység (mm)	magasság (mm)	szín
351019	400	336	494	160	fehér
351020	500	436			
351021	600	536			
351022	800	736			
351023	1000	936			
351024	400	336			antracit
351025	500	436			
351026	600	536			
351027	800	736			
351028	1000	936			

❗ a kosárhoz meg kell vásárolni a FLEX fióksínt (07.115 o., a korpusz színe és vastagsága szerint)

Fiók típusa – Roller

Roller görgős sínhez



kód	korpusz szélesség (mm)	szélesség (mm)	mélység (mm)	magasság (mm)	szín
504802	400	336	494	160	fehér
504803	500	436			
504804	600	536			
504805	800	736			
504806	400	336			
504807	500	436			antracit
504808	600	536			
504809	800	736			

❗ a kosárhoz a Roller síneket kell megvásárolni (07.115 o., a korpusz színe és vastagsága szerint)

StrongWire – drótos ruhakosarak



Fiók típusa Flex

Flex műanyag fióksínhez



kód	körpusz szélesség (mm)	szélesség (mm)	mélység (mm)	magasság (mm)	szín
351049	400	336	494	85	fehér
351050	500	436			
351051	600	536			
351058	400	336			
351059	500	436		175	
351060	600	536			
351061	800	736			
351062	1000	936			

❗ a kosárhoz Flex sít kell hozzávenni (16 mm-es kosárhoz 351098 kód, 18 mm-es kosárhoz 351101 kód)

Műanyag FLEX sín



kód	körpusz (mm)	szélesség (mm)	mélység (mm)	magasság (mm)	szín
351098	16	40	338	45	fehér
351099					antracit
351101	18				fehér
351102					antracit

Fiók típusa Roller

Roller görgős sínhez



kód	körpusz szélesség (mm)	szélesség (mm)	mélység (mm)	magasság (mm)	szín
504795	400	336	494	85	fehér
504796	500	436			
504797	600	536			
504798	400	336			
504799	500	436		175	
504800	600	536			
504801	800	736			

❗ a kosárhoz Roller sít kell hozzávenni (16 mm-es kosárhoz 351104 kód, 18 mm-es kosárhoz 351107 kód).

Roller görgős sín



kód	körpusz (mm)	szélesség (mm)	mélység (mm)	magasság (mm)	szín
504810	16	26	472	26	fehér
504812					antracit
504813					fehér
504814					antracit

Teherbírása max. 10 kg, a felső pozícióba való felfutás csillapításával

kód	szín	szélesség (mm)	magasság min. (mm)	mélység (mm)
132226	fekete/króm	690-920	880	250
132227	RAL9006 / alumínium			
317509	fehér			
JU001	fekete/króm	890-1 250	880	250
JU002	RAL9006 / alumínium			
317510	fehér			

- a rúd mérete a korpusz belső méretéhez



132226



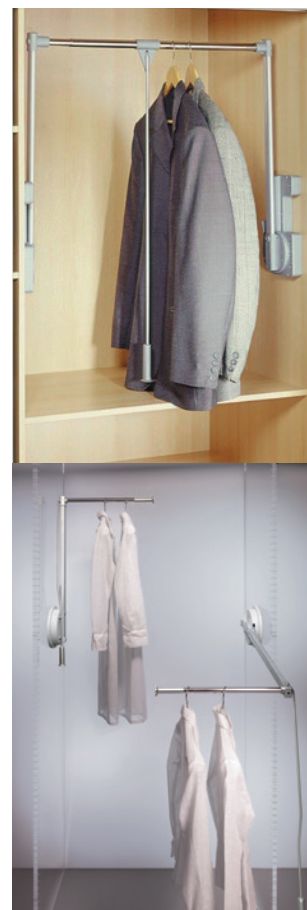
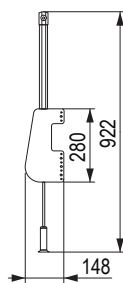
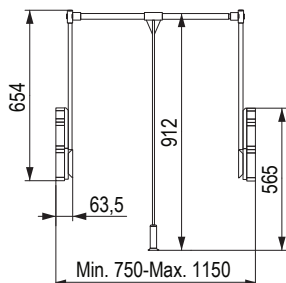
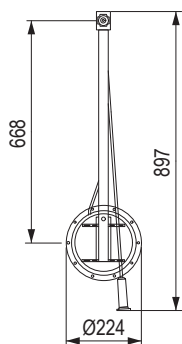
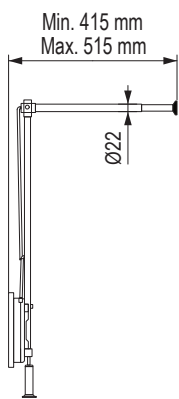
317509



JU002

Teherbírás 12 és 15 kg

kód	leírás	teherbírás (kg)	méret (mm)	szín
284646	egykaros emelő / L	12	415-515	szürke / króm
288109	egykaros emelő / P			
100730	kétkaros emelő 700	15	750-1150	



Hátsó vagy elülső fenék és hátsó üveg

Vágások méretei más anyagokhoz (alj, hátlap, előlap):

- alj – (KB-119) × 425 × 16-19
- hátlap – (KB-119) × 61 valamint 157 (H72 valamint H168) × 16-19
- előlap – (KB-43) × 61 valamint 157 (H72 valamint H168) × 16-19

fiók magassága H72		fiók magassága H168	
fekete	pezsgő arany	fekete	pezsgő arany
497148	497147	497190	497189



Első és hátsó üveg

első és hátsó üveg H72	
kód	korpuszhoz (KB)
497152	500
497154	600
497157	700
497159	800
497161	900
497163	1000

- edzett üveg; nem rövidíthető
- az adott KB korpuszszélességhez tervezték

első és hátsó üveg H168	
kód	korpuszhoz (KB)
497194	500
497196	600
497199	700
497201	800
497203	900
497205	1000

- edzett üveg; nem rövidíthető
- az adott KB korpuszszélességhez tervezték

Fióksín fiókhöz

kód	hossz (mm)
497165	475

Hátsó üveg

hátsó üveg H72	
kód	korpuszhoz (KB)
497175	500
497177	600
497180	700
497182	800
497184	900
497186	1000

- edzett üveg; nem rövidíthető
- az adott KB korpuszszélességhez tervezték

Rövidíthető polc

kód	max. a korpuszhoz (KB)
497206	762
497207	1020

- vágás KB-119 mm

Alátét a polcokhoz

kód	sz × h × m
497167	25 × 453 × 69

Betétek a fiókokba

- a betéteket mindig polccal kell kombinálni



kód	méret (mm-ben)	használat
497212	223 × 425 × 14	övek, nyakkendők
497210		ékszerek, gyűrűk

Cipőtartó profil rögzített polcra

- vágás KB - 51,5 mm

belső szélesség 582 (mm)		belső szélesség 1114 (mm)	
fekete	pezsgő arany	fekete	pezsgő arany
497218	497219	497220	497221

Cipőtartó a fiókba

- vágás KB - 15 mm



belső szélesség 762 (mm)		belső szélesség 1020 (mm)	
fekete	pezsgő arany	fekete	pezsgő arany
497214	497215	497216	497217

Fióksínszett nadrágokhoz vagy szennyeskosárhoz



Kihúzható szett nadrágokhoz vagy szennyeskosár			ajánlás		
fekete	pezsgő arany	KB (mm)	nadrághorog	keskeny kosár	széles kosár
497253	497266	500	5	1	×
497256	497269	600	7	2	×
497259	497272	700			×
497260	497273	800	11	1	1
497262	497275	900	12	3	×
497264	497277	1000	14	2	1

Fióksínszett tartozékai

fekete	leírás
497281	nadrághorog
497251	széles szennyeskosár
497252	keskeny szennyeskosár

Oldalsó kihúzható fogasok



fekete	pezsgő arany	leírás
497284	497285	nadrágok
497286	497287	szennyeskosár
497288	497290	övek / nyakkendők
497292	497294	övek / nyakkendők tálcával
497296	497298	övek / nyakkendők
497300	497302	övek / nyakkendők tálcával

Összecsukható ruhaliftek



szín		teherbírás	KB esetében (mm)
fekete	pezsgő arany		
497304	497310	14	445-628
497305	497311		625-808
497306	497312		805-988
497307	497313		985-1168
497308	497314	17	805-988
497309	497315		985-1168

Összecsukható ruhaliftek polccal



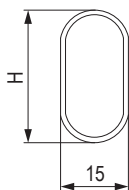
szín		teherbírás	KB esetében (mm)
fekete	pezsgő arany		
497317	497321	20	445-628
497318	497322		625-808
497319	497323		805-988
497320	497324		985-1168

Tartozékok

szín	leírás
497316	alátét összecsukható szekrényrúdhoz

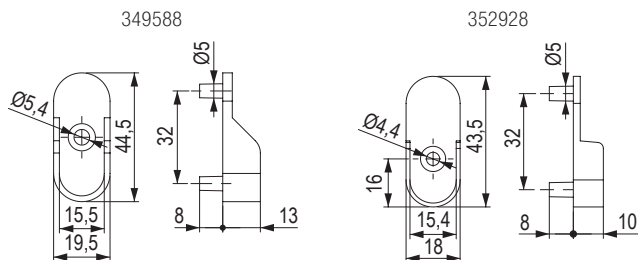
StrongIn – szekrényrudak és tartók

Ovális ruharúd



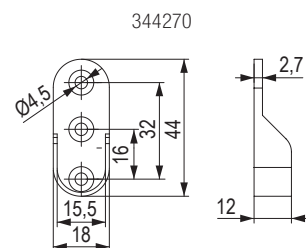
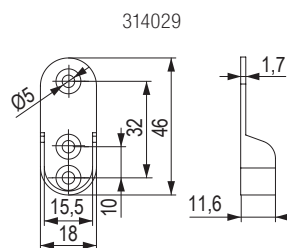
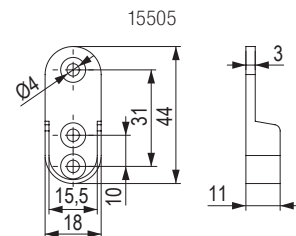
kód	H (mm)	L (mm)	szín
193150	22	2000	króm
15512	30	3000	
120405	30	2000	
15500	22	3000	
313755	30	2900	eloxált alumínium
352914	30	3000	fehér

Ovális ruharúd csapokkal



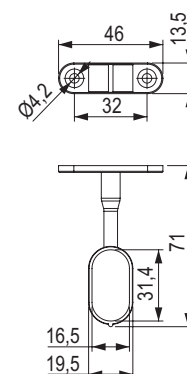
kód	szín
349588	ezüst
352928	króm

Ovális ruharúd tartó



kód	szín	anyag
15505	króm	cink
314029		acél
344270	ezüst	cink

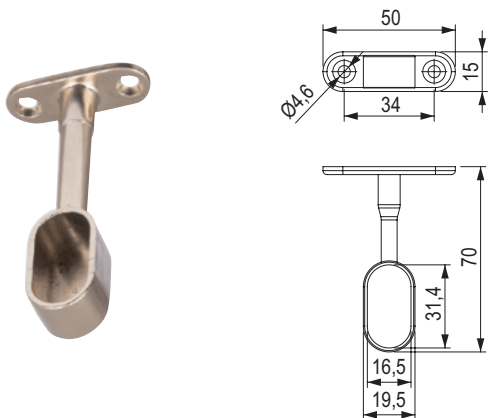
Felülre csavarozható ruharúd tartó



kód	szín
15541	króm

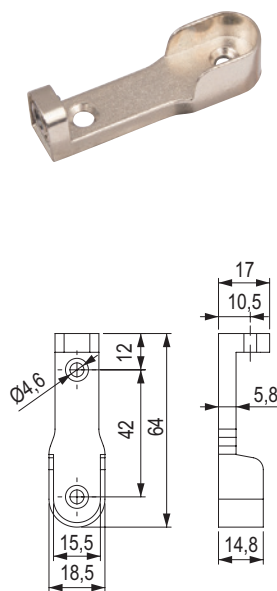
StrongIn – szekrényrudak és tartók

Felülre csavarozható zárt ruharúd tartó



kód	szín
355870	króm

Ovális szekrényrúdtartó a polc alá csavarozható



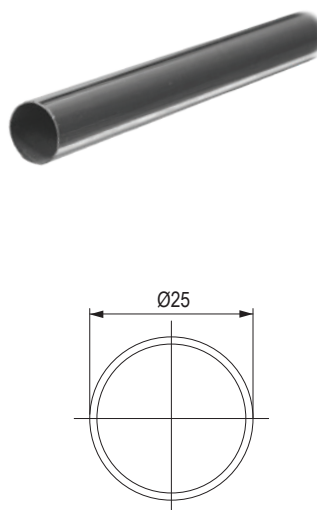
kód	szín
355869	króm

Ovális szekrényrúdtartó – műanyag



kód	szín
352496	bükk
352497	fehér
352498	barna

Kerek szekrényrúd

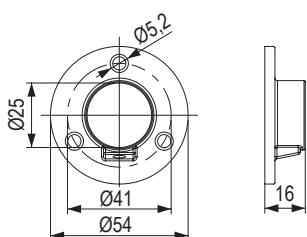


kód	hossz (mm)	falvastagság (mm)	szín
284647	3 000	1	króm
15513		0,7	

StrongIn – szekrényrudak, tartók, kihúzható fogas válfákhoz

Kerek ruharúd tartó

- Ø 25 mm



kód	szín	anyag
15514	króm	acél
343059		cink

Kerek ruharúd tartó – műanyag

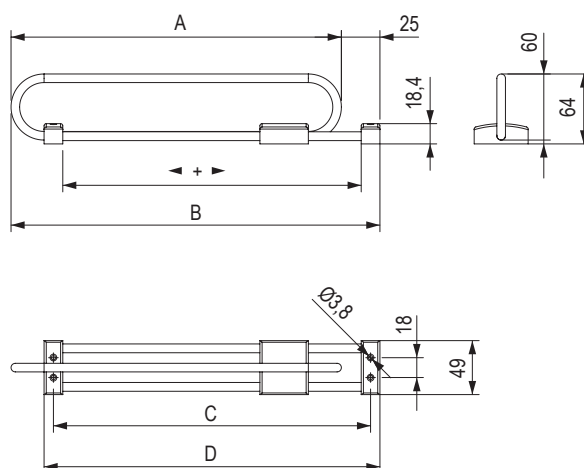
- Ø 25 mm



kód	szín
129759	fehér
129760	barna
129758	fekete
100185	bükk
101199	tölgy
101202	éger

Kihúzható fogas válfákhoz

- masszív acélhuzalból gyártva
- fekete PVC és króm elegáns kombinációja
- alkalmazható nagyobb terhelésnél, megfelel az extra teherbírású követelményeknek is



kód	A hossz (mm)	B (mm)	C (mm)	D (mm)
503104	250	275	233	250
284653	300	325	283	300
284654	350	375	333	350
284655	400	425	383	400
284656	450	475	433	450

keretek, kosarak és fogasok a keretekbe

Kihúzható keret csillapítással

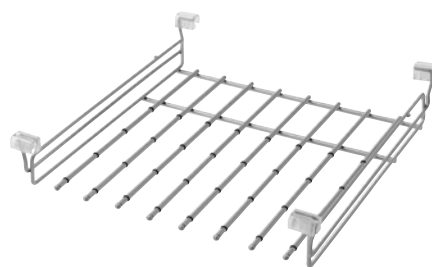
- golyóscsapágyazott, teljes kihúzású fióksín csukástompitással
- színkivitel alumínium és króm
- keretek kosarak felfüggesztésére, megtalálhatóak a katalógus következő oldalain
- a legmegfelelőbb típust a kosarak és a fogasok szélessége és a keret belső szélessége alapján választja ki



kód	külső szélesség (mm)	belső szélesség (mm)	mélység (mm)	magasság (mm)
284626	400-480	320-400	513	58
284627	550-620	470-540		
284628	690-760	610-680		
284629	830-900	750-820		
284630	900-970	820-890		

Nadrágtartó

- kihúzható keretbe akasztáshoz
- alkalmas nadrágok és szoknyák felakasztására



kód	szélesség (mm)	mélység (mm)	magasság (mm)
88505	479	510	103
88575	755		

Drótkosár

- kihúzható keretbe akasztáshoz
- alkalmas kisebb ruhák tárolására: zoknik, alsóneműk stb.

kód	szélesség (mm)	mélység (mm)	magasság (mm)
88566	305	510	151
88528	410		
88529	490		
88530	730		



kosarak keretekbe és kiegészítők

Cipőkosár

- drót polc állítható keretbe csúszásgátló bevonattal
- rögzítőelemekkel



kód	szélesség (mm)	mélység (mm)	magasság (mm)
88531	380	510	200
88536	460		

Átlátszó tál

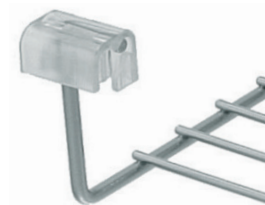
- átlátszó műanyag
- kis tárgyakhoz
- szétszűrhető



kód	szélesség (mm)	mélység (mm)	magasság (mm)
88548	98	440-520	43

Műanyag rögzítő kosárra

- pót



kód	leírás
87824P	szett: 4 db

Keretrögzítő konzol

- kerethez csillapított sínrel
- akkor használható, ha a korpusz szélesebb, mint a keret maximális szélessége, vagy ha a keretet egy polc alá szerelik (lásd a képet)



kód	szélesség (mm)	mélység (mm)	magasság (mm)	szín
87878A	52	335	78	alumínium

oldalsó kihúzható polcok és cipőtartók, kihúzható fogasok

Cipőtartó

- golyós teljes kihúzású fióksín (csillapítás nélkül)
- színikivitel alumínium / króm
- univerzális jobbos-balos változat



kód	szélesség (mm)	mélység (mm)	magasság (mm)
284635	275	515	565

Dupla polc

- golyós teljes kihúzású fióksín (csillapítás nélkül)
- színikivitel alumínium / króm
- univerzális jobbos-balos változat



kód	szélesség (mm)	mélység (mm)	magasság (mm)
284634	275	515	565

Fogas vállfákhoz

- golyós teljes kihúzású fióksín (csillapítás nélkül)
- színikivitel alumínium / króm
- univerzális jobbos-balos változat



kód	szélesség (mm)	mélység (mm)	magasság (mm)
284633	50	500	175

Öv és nyakkendő tartó

- golyós teljes kihúzású fióksín (csillapítás nélkül)
- színikivitel alumínium / króm
- univerzális jobbos-balos változat



kód	szélesség (mm)	mélység (mm)	magasság (mm)
284632	165	500	50

Fogas nadrágok és szoknyák számára



kód	szélesség (mm)	mélység (mm)	magasság (mm)
284631	260	500	260

ruhaliftek és tartozékok

Ruharúd

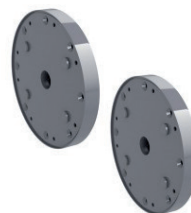
- ruhalift csillapítással
- matt szürke műanyag



kód	szélesség (mm)	mélység (mm)	magasság (mm)	teherbírás (kg)
315969	500-750	168	806	12
315970	750-1250			



Távtartó alátét



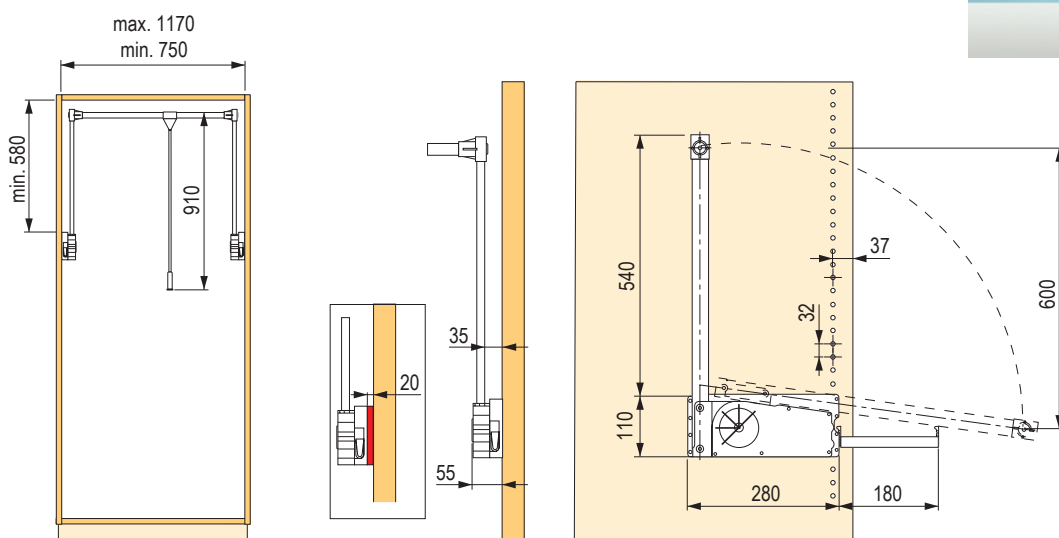
kód	Ø (mm)	magasság (mm)
315971	148	16

- távolság 16 mm
- 2 db a csomagban

DUO LIFT 10

kód	Hettich kód	leírás
104355	9079878	kétoldalú szerelés a korpuszra

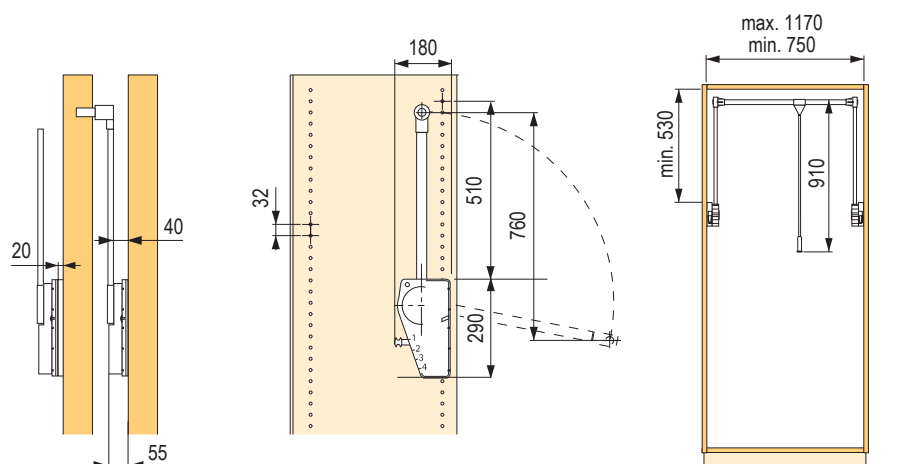
- teherbírás 10 kg
- szélesség teleszkópos beállítása 750 - 1170 mm szélességű korpuszokhoz
- szerelés a 32-es rendszerben
- szekrényrúd krómozott acélból
- test, összecuszkható kar, műanyag és acél, alumínium kivételben



DUO LIFT 18

kód	Hettich kód	leírás
119204	9079882	kétoldalú szerelés a korpuszra

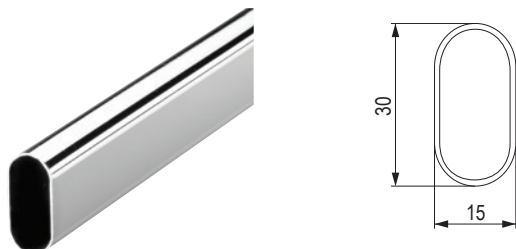
- teherbírás 12 - 18 kg
- szélesség teleszkópos beállítása 750 - 1170 mm szélességű korpuszokhoz
- szerelés a 32-es rendszerben
- rugóerő beállítása 4 fokozatban: 12 - 14 - 16 - 18 kg
- szekrényrúd krómozott acélból
- test, összecuszkható kar, műanyag és acél, alumínium kivételben



szekrényrudak és tartók

Ovális acél

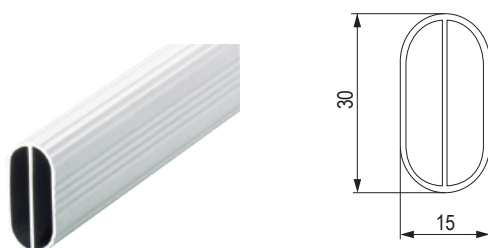
- acél, fényes króm



kód	Hettich kód	hossz (mm)
107529	47615	2000

Ovális alumínium

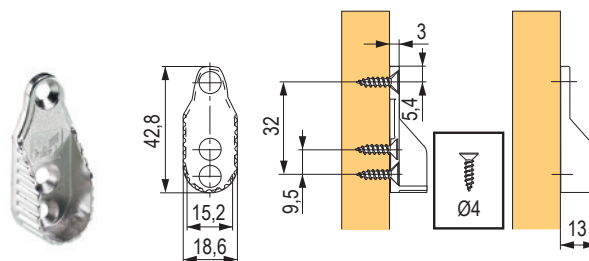
- anyag vastagság 1,2 mm
- eloxált alumínium



kód	Hettich kód	hossz (mm)
107988	9079590	3000

Rúdtartó

- nyílás távolság 32 mm
- nikkelezett cinköntvény

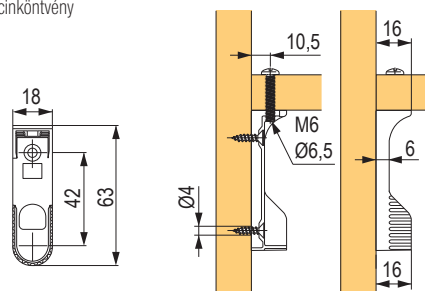


a ruharúd hossza = a korpusz belső szélessége - 7 mm

kód	Hettich kód	leírás
106469	70664	felcsavarozható

Rúdtartó polc alá

- speciális M6 × 25 csavarral
- 2 nyílás az oldalra történő rögzítéshez
- nikkelezett cinköntvény

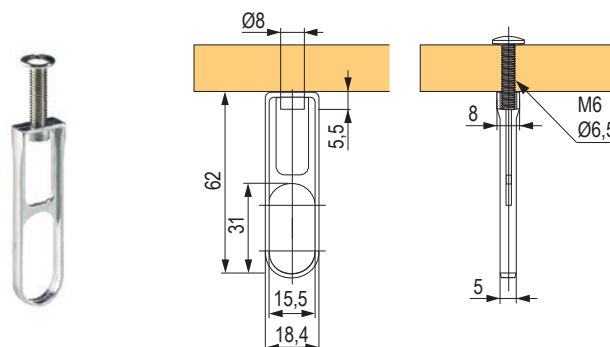


a ruharúd hossza = a korpusz belső szélessége - 13 mm

kód	Hettich kód	leírás
119133	70668	a polc alá csavarozható

Kiegészítő ruharúdtartó

- speciális M6 × 25 csavarral
- nikkelezett cinköntvény



kód	Hettich kód	leírás
107739	70676	a polc alá csavarozható

Nyakkendőtartó

- nikkelezett acél



kód	Hettich kód	hossz (mm)
104298	48890	300

Quadro kihúzható fogas vállfákhoz

- polc alatti telepítéshez
- korpuszmélység min. 400 mm
- Quadro fióksín: acél, ezüst lakkozással
- fogas: nikkelezett acél



kód	Hettich kód	teherbírás (kg)
103999	9136277	25

Kihúzható nadrágtartó



kód	Hettich kód	szerelési típus	szélesség (mm)	mélység (mm)	magasság (mm)	a függesztő rudak száma	korpuszhoz (mm)
153640	9079968	a oldallemezek között	741	500	82	13	800

- ezüst porfesték

A csomag a klasszikus nyitású ajtókkal ellátott korpuszok távtartó elemeit is tartalmazza, azok számát és vastagságát a táblázatban találja.

korpusz oldalfalának vastagsága (mm)	korpusz (mm)			
	500	600	800	1000
16	2 × 16	2 × 16	4 × 16	4 × 16
18	2 × 12	2 × 12	2 × 16 a 2 × 12	2 × 16 a 2 × 12
19	×	×	2 × 14 a 2 × 12	2 × 14 a 2 × 12

MAKE ME fali rendszerek



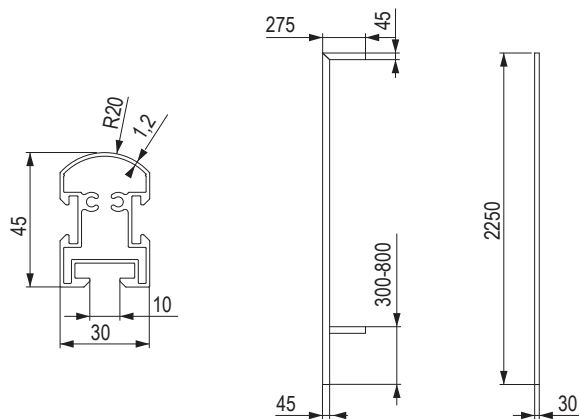
Rendszer MAKE ME

- a Make Me egy variálható alumínium fali rendszer, amelyet a modern belső terek és gardróbok számára terveztek
- tárhelyek dizájnos és izgalmas megoldásai, egyszerű szerelés és könnyű összeszereléssel
- az egyes komponensek a lábak rögzítéséhez szükséges vasalatokkal vannak csomagolva



Alumínium tartóláb

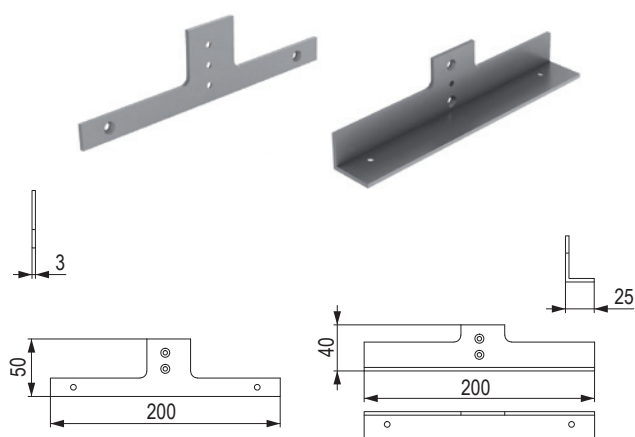
kód	szín	hossz (mm)
CP0001	alumínium	2 250
402495	matt fekete	



Szekrénytartó

kód	szín
CP0004	alumínium
402494	matt fekete

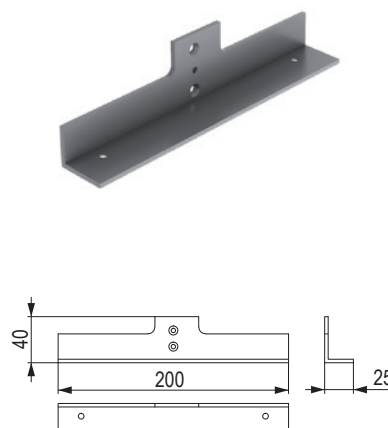
- a szett tartalmaz: két egyenes felső rögzítő elemet, két darab alsó rögzítő elemet L profilhoz, és vasalatot a lábhoz rögzítéshez
- komplett szett egy szekrényhez



Polctartó egyenes

kód	szín
CP0005	alumínium
402493	matt fekete

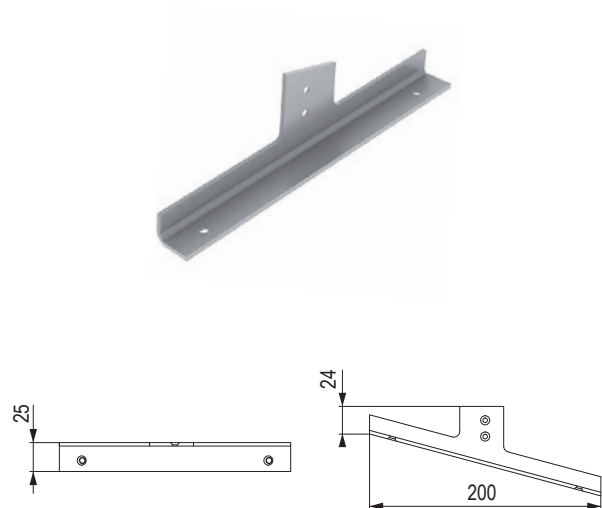
- a készlet két polctartót tartalmaz
- teljes készlet az egyik polc lábához való rögzítéséhez



Cipőpolctartó

kód	szín
146982	alumínium
402492	matt fekete

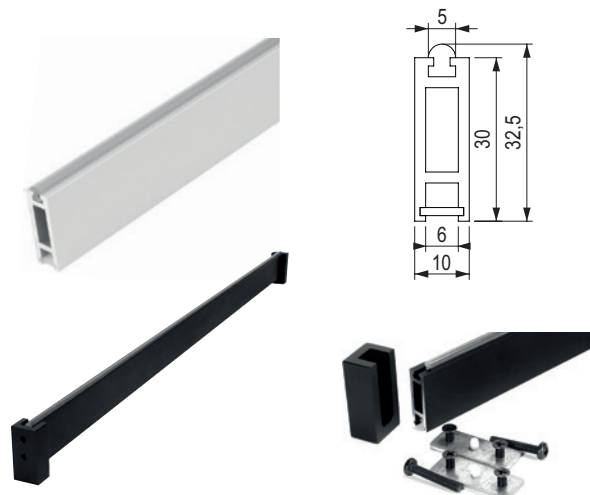
- a készlet két polctartót tartalmaz
- teljes készlet az egyik polc lábához való rögzítéséhez



Ruharúd

kód	szín	L hossz (mm)
505425	alumínium	600
505427	matt fekete	
505428	alumínium	800
505429	matt fekete	
505430	alumínium	900
505431	matt fekete	

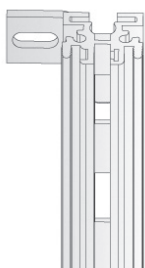
- a készlet tartalmazza a lábához való rögzítést is



Vertiko falrendszer

- függőleges profilok, polctartók és szekrények fali rendszere

Falra szerelhető profil 2606 mm

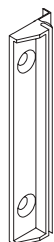


kód	szín
500710	alumínium

- a profil egy szabályozólemez és egy csavart is tartalmaz
- a profil felszerelhető villamosítással

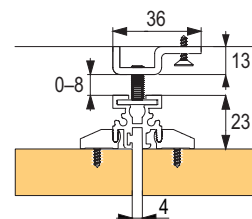
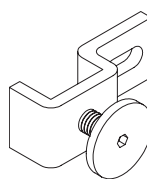


Műanyag klipsz a panel rögzítéséhez



kód	szín
309018	műanyag

Fali rögzítő elem



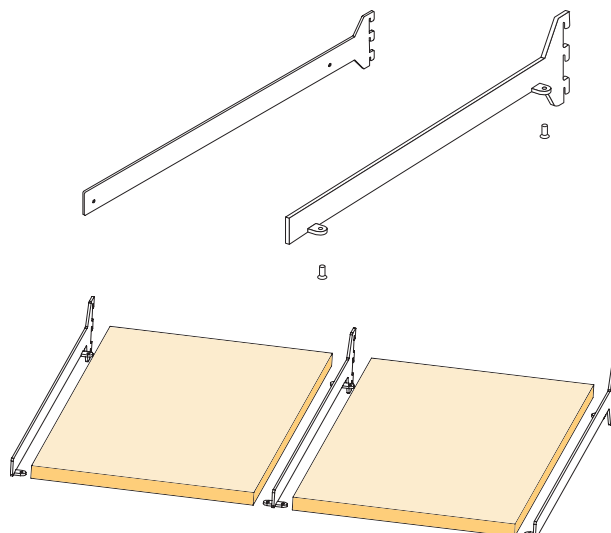
kód	anyag
309017	fém

- 1 db használata ajánlott 0,5 m falprofilra

Tartó fa polcokhoz

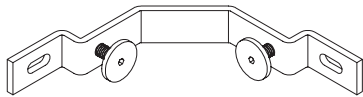
kód	szín	hossz (mm)	rögzítés polc	polc vastagsága (mm)
420886	sötétbarna	300	oldalsó	18
506921	matt fekete			
402852	sötétbarna	400	oldalsó	25-36
506924	matt fekete			
402853	sötétbarna	500	oldalsó	25-36
506926	matt fekete		bal alsó	
402854	sötétbarna		jobb alsó	
402855		alsó középső	max. 25	
402856				

- az oldalsó rögzítéssel rendelkező polctartókat polctámaszokkal szükséges kiegészíteni



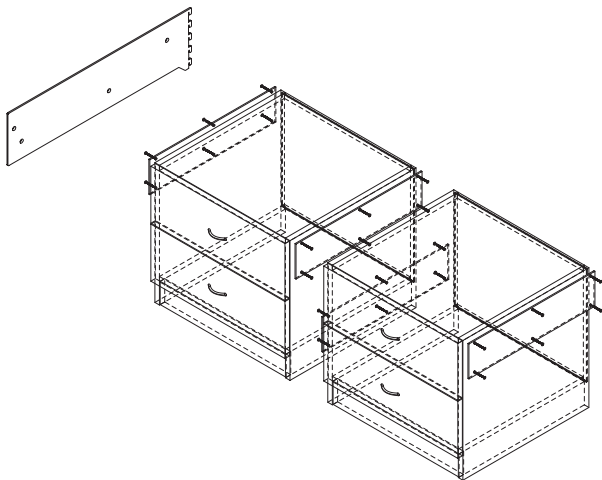
Vertiko falrendszer

A profil sarokcsatlakozója



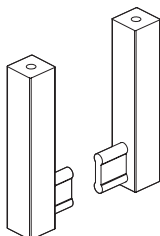
kód	anyag
309019	fém

Szekrénytartó



kód	szín	hossz (mm)
402857	sötétbarna	500
506932	matt fekete	

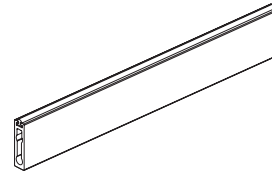
Ruharúd tartó



kód	szín
402858	sötétbarna
506933	matt fekete

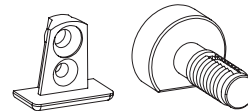
- egy M5 csavarral rögzítse a tartót a polcra

Ruharúd



kód	szín	hossz (mm)
402859	sötétbarna	900
506934	matt fekete	

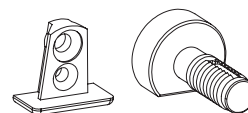
Középső polctámasz



kód	használat
408377	polcok rögzítéséhez

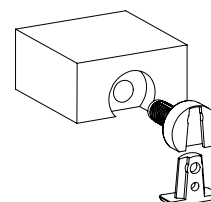
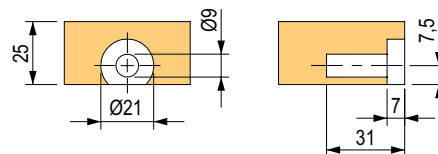
- teljes készlet két polc folyamatos rögzítéséhez
- a szett tartalmazza:
 - 4 db polc-alátámasztás menettel
 - 4 db csavar M4 × 8

Oldalsó polctartó



kód	használat
408376	polcok rögzítéséhez

- használjon két oldalsó polctartót egy polchoz
- a szett tartalmazza:
 - 2 db polc-alátámasztás menettel
 - 2 db csavar M4 × 8



az egyes betét típusok hozzávetőleges súlya

a gyártók adatai és az általánosan közölt adatok alapján

bútorlap	kg / 1 m ²	
	-tól	-ig
8 mm	5	6
10 mm	6	8
12 mm	7	9
16 mm	10	11
18 mm	11	12
19 mm	17	18
22 mm	13	17
25 mm	15	19
28 mm	16	20
38 mm	20	25

- a súlyok gyártótól, sűrűségtől, újrahasznosított anyag százalékos arányától stb. függően változhatnak

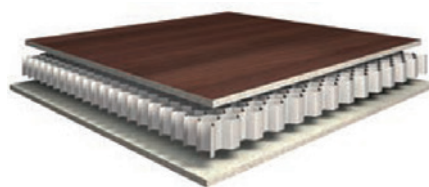


masszív lapok	kg / 1 m ²	
	-tól	-ig
lucfenyő 40 mm	18	19
bükk 40 mm	25	29
tölgy 40 mm	24	30
vörösfenyő 40 mm	22	24
kóris 40 mm	23	28
havea 40 mm	27	29

- hozzávetőleges értékek, kb. 8%-os páratartalom mellett

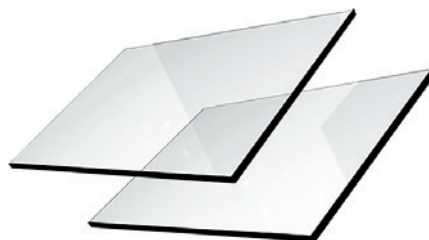


anyag típus	kg / 1 m ²	
	-tól	-ig
MDF 10 mm	6	8
MDF 18 mm	12	14
MDF 25 mm	17	19
MDF 28 mm	19	21
üreges fapanel (Eurolight) 38 mm	11	12
üreges fapanel (Eurolight) 50 mm	11	12
HDF 2,5 mm	2	2,5
HPL 8 mm	10	11
HPL 10 mm	14	15
HPL 12 mm	15	18



anyag típus	kg / 1 m ²
	kb.
Rauvisio 4 mm	5,7
lakobel 4 mm	10
üveg 4 mm	10
tükör 4 mm	10
üveg 5 mm	12,5
üveg 6 mm	15
üveg 8 mm	20
üveg 10 mm	25
üveg 12 mm	30

- a biztonsági üveg súlya minimálisan különbözik, használja a legközelebbi értéket



- A feltüntetett súlyok hozzávetőlegesek, és különösen az összetettebb és érzékenyebb berendezések esetében javasoljuk, hogy a töltelék a megfelelő működés biztosítása érdekében mérjék le.

Magic2 – beltéri tolóajtó látható vezetés nélkül

Magic2 – miben különbözik az eredeti verziótól

- 20 mm-ről 50 mm-re meghosszabbított csillapítási pálya
- állítható csillapítók
- az ajtók jobb védelme a fallal való érintkezéssel szemben
- vízszintes és függőleges mikrométeres beállítás lehetősége az ajtó vezetőprofilból történő kiszérés nélkül
- jobb védelem az ajtó vezetőprofilból való kiesése ellen
- az alsó kerekek nagyobbak, nagyobb átmérőjű csapágyak, a gumi vastagsága megkétszereződött
- csendesebb futás
- ajtószélesség 680 – 1800 mm
- lehetséges beépítés a vezető profil oldalsó burkolata nélkül


 alsó
vezető


min. 35 mm


 golyós
csapágyak

 terhelés
80 kg

Fajtókhoz

kód	leírás
368394	TERNO Magic2/1800 vasalatok csillapítással faajtókhoz
368393	TERNO Magic2/1100 vasalatok csillapítással faajtókhoz

Üvegajtókhoz

üveg vastagság mm-ben	szárny szélesség mm-ben	
	680 – 1050	1050 – 1750
8	389344	389347
10	389345	389348
12	389346	389349



Keretes verzió – teljes vasalatszett kerettel együtt

leírás	keret szélesség max. 1100 mm			keret szélesség max. 1500 mm		
	magasság max. 2200 (mm)	magasság max. 2600 (mm)	magasság max. 3000 (mm)	magasság max. 2200 (mm)	magasság max. 2600 (mm)	magasság max. 3000 (mm)
szálcsiszolt ezüst	389387	389388	389389	389401	389402	389403
szálcsiszolt fekete	386095	389399	389400	389413	389414	389415
szálcsiszolt szatén nikkelt	389390	389391	389395	389404	389405	389406
szálcsiszolt sötétbarna	389393	389394	389395	x	x	x



Diva Fluid belső tolóajtók

Fajtókhoz

- a Diva Fluid egy új, szabadalmaztatott tolóajtórendszer 80 kg maximális teherbírással
- minimalista dizájn, csendes működés az új folyékony csillapítónak köszönhetően
- a futókocsik és a csillapítás egy innovatív sínbe vannak rejtve, így szembetűnik az eredeti ajtó dizájn
- ellenálló univerzális vezetőprofil biztosítja a maximális tartósságot, rövidíthető
- egyszerű szerelés
- kisiklógátló biztosíték
- a kompletizáló készletek egyes darabjai elérhetők honlapunkon



Teljes készlet 30 – 80 kg teherbírással, csillapítással és felső vezetéssel

ajtók száma	1		2		1		2			
„U” profil az ajtó aljába marva	nem				igen					
felületkezelés	ajtószélesség mm-ben									
	600-1000	1000-1500	600-750	750-1000	1000-1500	600-1000	1000-1500	600-750	750-1000	1000-1500
Eloxált szálcsiszolt ezüst	473273	473274	473302	473361	473362	473297	473299	473386	473388	473390
Eloxált szálcsiszolt fekete	473279	473280	473363	473364	473365	473300	473301	473398	473399	473401

Teljes készlet 30 – 80 kg teherbírású, fékkel és felső vezetéssel

ajtók száma	1		2		1		2			
„U” profil az ajtó aljába marva	nem				igen					
felületkezelés	ajtószélesség mm-ben									
	600-1000	1000-1500	600-750	750-1000	1000-1500	600-1000	1000-1500	600-750	750-1000	1000-1500
Eloxált szálcsiszolt ezüst	485143	485144	485708	485709	485710	485177	485295	485714	485715	485716
Eloxált szálcsiszolt fekete	485148	485176	485711	485712	485713	485296	485707	485717	485718	485719

Diva Fluid belső tolóajtók

Üvegajtókhoz

- a Diva Fluid egy új, szabadalmaztatott tolóajtórendszer 80 kg maximális teherbírással
- csendes működés az új folyadékos csillapítónak köszönhetően, amely teljesen el van rejtve a felső vezetőben
- kisiklógátló biztosíték
- az üveg elülső burkolata elrejtja a csúsztható vasalatokat és biztosítja az ajtó eredeti megjelenését
- 8 és 12,7 mm közötti üvegvastagságokhoz
- a kompletizáló készletek egyes darabjai elérhetők honlapunkon



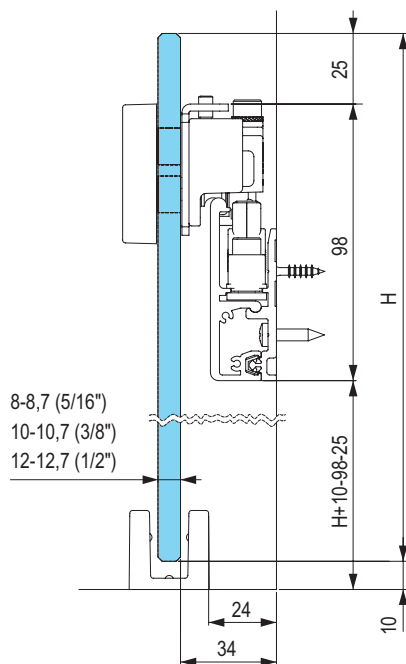
összeszerelési útmutató a Youtube-on



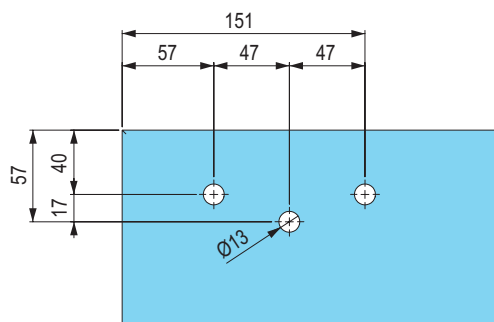
Teljes készlet 30 – 80 kg teherbírással, beleértve a felső vezetést is

ajtók száma	1		2		1		2			
csillapító	igen				nem					
felületkezelés	ajtószélesség mm-ben									
	600-1000	1000-1500	600-750	750-1000	1000-1500	600-1000	1000-1500	600-750	750-1000	1000-1500
Eloxált szálcsiszolt ezüst	485720	485721	485727	485724	485725	485731	485732	485735	485736	485737
Eloxált szálcsiszolt fekete	485722	485723	485728	485729	485730	485733	485734	485738	485739	485740

méretdiagram



üvegfúrás a görgő rögzítéséhez



Diva Fluid belső tolóajtók

Teljes vázkészlet 30 – 80 kg teherbírással, beleértve a felső vezetést is, csillapított változat

- teljes készlet, beleértve a felső vezetést is
- 5 – 8 mm üvegvastagsághoz
- a kompletizáló készletek egyes darabjai elérhetők honlapunkon

ajtók száma	1				2					
	2200	2600		3000	2200		2600		3000	
maximális ajtómagasság (mm)	2200	2600		3000	2200		2600		3000	
felületkezelés / ajtó szélessége (mm)	600-1000	800-1000	1000-1200	1000-1500	600-750	750-1000	750-1000	1000-1200	850-1000	1000-1500
Eloxált szálcsiszolt ezüst	506936	506937	506938	506939	506956	506957	506958	506959	506960	506961
Eloxált szálcsiszolt fekete	506940	506941	506942	506943	506962	506963	506964	506965	506966	506967

Teljes vázkészlet 30 – 80 kg teherbírással, beleértve a felső vezetést is, fékes változat

- teljes készlet, beleértve a felső vezetést is
- 5 – 8 mm üvegvastagsághoz
- a kompletizáló készletek egyes darabjai elérhetők honlapunkon

ajtók száma	1				2					
	2200	2600		3000	2200		2600		3000	
maximális ajtómagasság (mm)	2200	2600		3000	2200		2600		3000	
felületkezelés / ajtó szélessége (mm)	600-1000	800-1000	1000-1200	1000-1500	600-750	750-1000	750-1000	1000-1200	850-1000	1000-1500
Eloxált szálcsiszolt ezüst	506944	506945	506946	506947	506970	506971	506973	506974	506975	506976
Eloxált szálcsiszolt fekete	506948	506949	506950	506951	506978	506981	506982	506984	506985	506986



StrongLine Barnio – vasalatszett rusztikus ajtók felső vezetéssel

Teljes készletek, beleértve a vezetőprofilokat is

- csapágyas görgők vonzó dizájnja
 - könnyű összeszerelés
 - egyszerű mozgás
 - csillapítás lehetősége mindkét oldalon
 - teherbírás 80 kg
 - az ajtó vastagsága 30 - 45 mm-ig
- Szett tartalma:
- karikák
 - rögzítő elem falba
 - összekötő elem vezetéshez
 - végzáró ütközők
 - vezető talp
 - felső vezetés
 - csillapítók

az ajtó vastagsága 40 - 45 mm	hossz (m)	csillapítással	csillapítás nélkül
Simple	2	393229	393227
	3	393231	393230
Big	2	393222	393220
	3	393226	393224
Square	2	393233	393232
	3	393235	393234

az ajtó vastagsága 30 - 40 mm	hossz (m)	csillapítással	csillapítás nélkül
Simple	2	390800	390806
	3	390801	390807
Big	2	390804	390808
	3	390805	390809
Square	2	390802	390810
	3	390803	390811

Egyes alkatrészek

kód	leírás
390594	Simple szett
390595	Square szett
390596	Big szett
390597	csillapító szett
390598	felső vezetés 2 m
390599	felső vezetés 3 m
390601	összekötő elem falra
392649	összekötő csavarok ajtóhoz 30 - 40 mm
392650	összekötő csavarok ajtóhoz 40 - 45 mm

- a komponenseket a komplettek már tartalmazzák



Simple



Square



Big

Vetro 40 üveg beltéri tolóajtó

Üvegajtókhoz 120 kg-ig



- beltéri vasalatok üveghez 8 – 12,7 mm vastagságig és 120 kg-ig
- az üveget nem kell fúrni
- a szett komplett vasalatot tartalmaz egy ajtószárnyra beleértve a tartók takarócsapjait
- a lehető legszélesebb szárnyak használatát javasoljuk
- a keskeny és magas szárnyak kevésbé stabilak, különösen, ha csillapítót használ, előfordulhat felugrás és hibás működés



Fontos figyelmeztetés

Az ajtó első zárásakor a csillapítók még nem aktívak, csukja be az ajtót lassan, hogy a csillapítók aktiválódjanak (kattanás).

A gyors ütközés károsíthatja a csillapítót, mivel a szárny csillapítás nélkül éri el a véghelyeztet!

Ezt mindig az ügyfélnek történő átadás előtt tegye meg, hogy elkerülje a lehetséges problémákat.



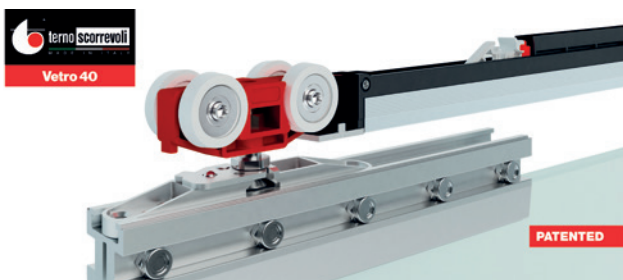
változat	üveg vastagság mm-ben			minimális ajtószélesség (mm)
	8 – 8,7	10 – 10,7	12 – 12,7	
80 kg-ig légcillapítóval	394416	394415	394414	600
80 kg-ig csillapítással	394411	394412	394413	740
120 kg-ig légcillapítóval	394417	394418	394419	600
120 kg-ig csillapítással	394422	394421	394420	740

Felső vezető, cikkszám: 1280

kód	hossz (m)
284680	1,5
DT303	2
284681	2,5
DT304	3
393803	4



kód	leírás
DT336	vezetősín tartó, cikkszám: 127 / DV



Takaróprofil

kód	leírás
221491	2 m Art. 1690
220765	3 m Art. 1690
252394	6 m Art. 1690



A falra szereléshez szükséges tartók száma

hossz (m)	1,5	2	2,5	3	3,5	4	4,5	5	5,5	6
a tartók száma	4	5	6	7	7	8	9	10	11	12

- vasalat minőségi funkciója a vezetősín szilárd rögzítésétől függ – nem szabad meghajolnia, csavarodnia stb.
- a fogantyúk számának növelése a fal gyengébb teherbírása esetén
- ellenőrizze a fogantyúk egyenességét a vezeték felszerelése előtt

Oldalsó fedők

kód	leírás
306413	a takaróprofilhoz



Step fa beltéri tolóajtók

Tömör ajtókhöz 160 kg súlyig

- minimum ajtóvastagság 20 mm (szerelés során bemart 25mm), esztergált kerekek a csendes futás érdekében
- készlet könnyebb szárnyakhoz, csillapítási lehetőséggel
- max. szárnyvastagság 40 mm falra szerelve
- a lehető legszélesebb szárnyak használatát javasoljuk
- a keskeny és magas szárnyak kevésbé stabilak, különösen, ha csillapítót használ, elfordulhat felugrás és hibás működés



vasalatok típusa	teherbírás kg-ban					szárny szélesség mm-ben
	30	50	80	120	160	
vasalatszett fékkel	392694	×	392703	×	392715	min. 600 (160 kg – min 700)
vasalatszett 2× hidraulikus csillapító	392699	392701	392704	392707	489956	min. 740 (160 kg – min. 865)
vasalatszett 2× légcillapító	×	392702	392705	392709	×	min. 600 (160 kg – min. 865)

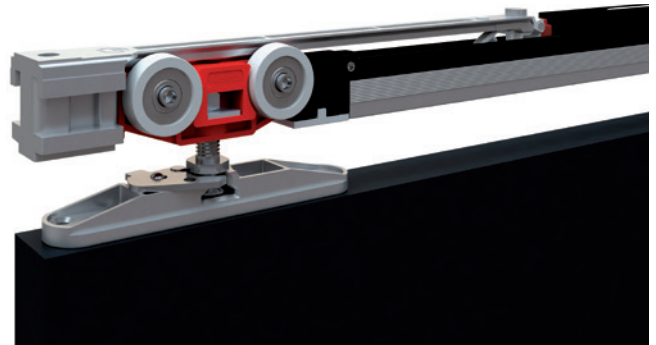
- a Step rendszer gumi csillapító rendszerrel van felszerelve, amely jelentősen csökkenti a zajszintet
- egyszerű szerelés és szét szerelés, az ajtó helyzetének könnyebb beállítása az ajtó felszerelése előtt; kiesés ellen biztosítva
- fő előnye, hogy a kocsik az ajtó felső szélébe barmarthatók, ezáltal minimálisra csökkenthető az ajtó felső széle és a vezető profil közötti rés

Fontos figyelmeztetés

Az ajtó első zárásakor a csillapítók még nem aktívak, csukja be az ajtót lassan, hogy a csillapítók aktiválódjanak (kattanás).

A gyors ütközés károsíthatja a csillapítót, mivel a szárny csillapítás nélkül éri el a véghelyzetet!

Ezt mindig az ügyfélnek történő átadás előtt tegye meg, hogy elkerülje a lehetséges problémákat.



Felső vezető

hossz (m)	30 kg	50-160 kg eloxált	50-160 kg eloxált fekete	160 kg fékkel ellátott változat esetén	szárny szélesség (mm)
1,5	392696	284680	506673	×	700-850
2	198955¹⁾	DT303	498578	DT305	850-1100
2,5	×	284681	506674	×	1100-1350
3	392697	DT304	506675	DT306	1350-1600
4	×	393803	506676	399177	1600-2150
6		492018	506677	DT307	2150-3200
vezetősín tartó	392695	DT336	285338	×	

¹⁾ felső vezetés barmarásra

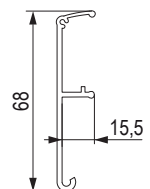
A fal szereléséhez szükséges vezetéstartók száma

hossz (m)	1,5	2	2,5	3	3,5	4	4,5	5	5,5
a tartók száma	4	5	6	7	7	8	9	10	11

- vasalat minőségi funkciója a vezetősín szilárd rögzítésétől függ – nem szabad meghajolnia, csavarodnia stb.
- a fal gyengébb teherbírása esetén növelje a konzolok számát
- Ellenőrizze a konzolok egyenességét a vezetés felszerelése előtt

Fedélprofil 50 – 160 kg ajtók számára

	eloxált alumínium	fekete
2 m	DT333	506679
3 m	DT334	506680
6 m	DT335	506681

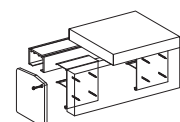


Takaróprofil oldalsó fedele

	eloxált alumínium	fekete
kód	135251	506678

Fából készült burkolattartó

kód
133383

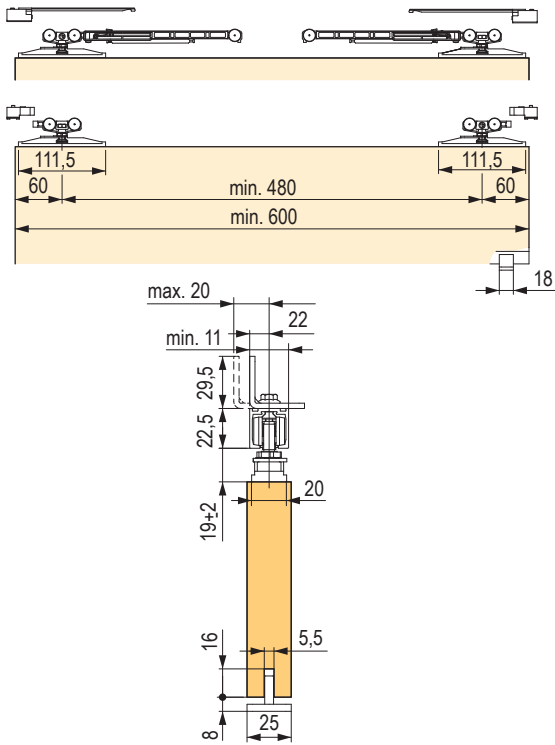


- fa burkolat tartó / végzáró takaró profilra

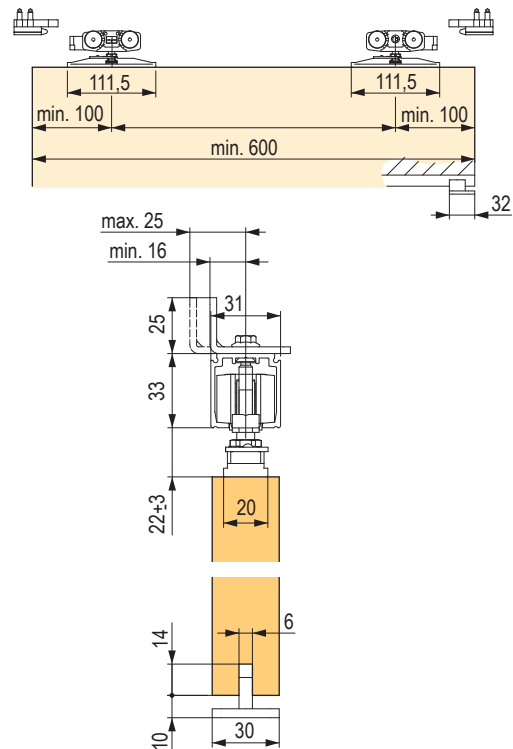
az ajtó szárnyak fokozatos vagy szinkron nyitására szolgáló kiegészítők megtalálhatók az 07.145-147 oldalon

Step fa beltéri tolóajtók

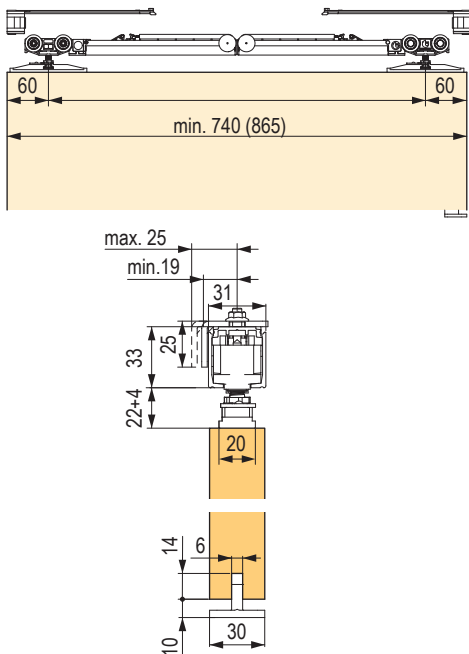
ajtóvasalat 30 kg-ig (fék, hidraulikus csillapító)



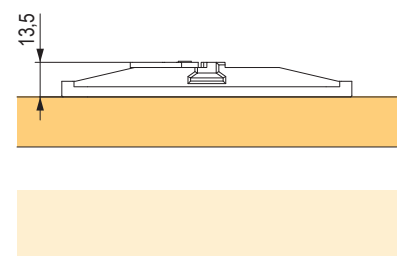
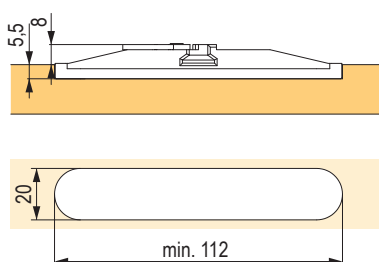
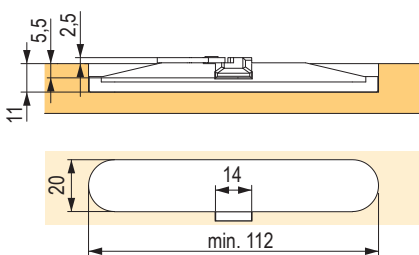
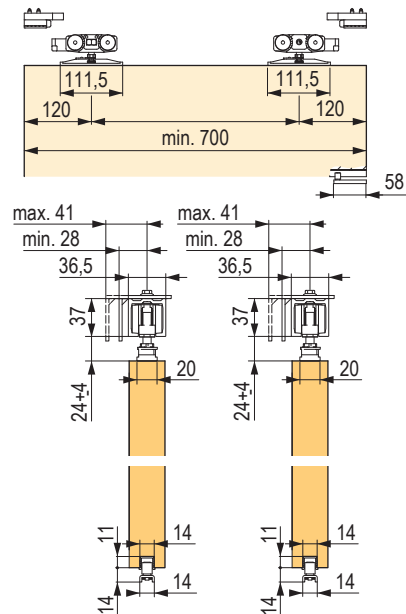
ajtóvasalat 50 - 160 kg-ig (fék, légszellapító)



ajtóvasalat 50 - 160 kg-ig (hidraulikus csappantyú)



ajtóvasalat 160 kg-ig (fék)

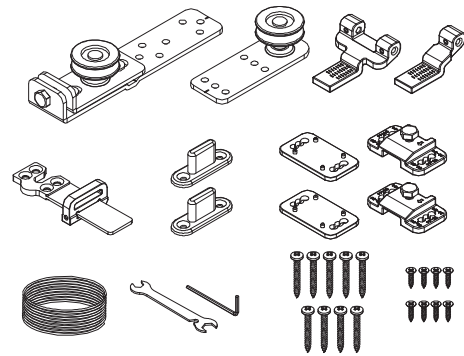


Többszárnyú beltéri ajtó szinkronizált mozgása



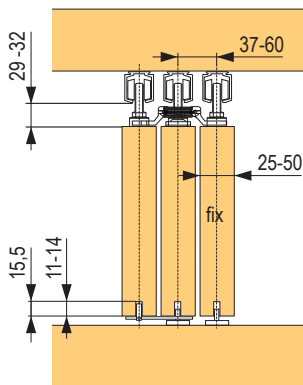
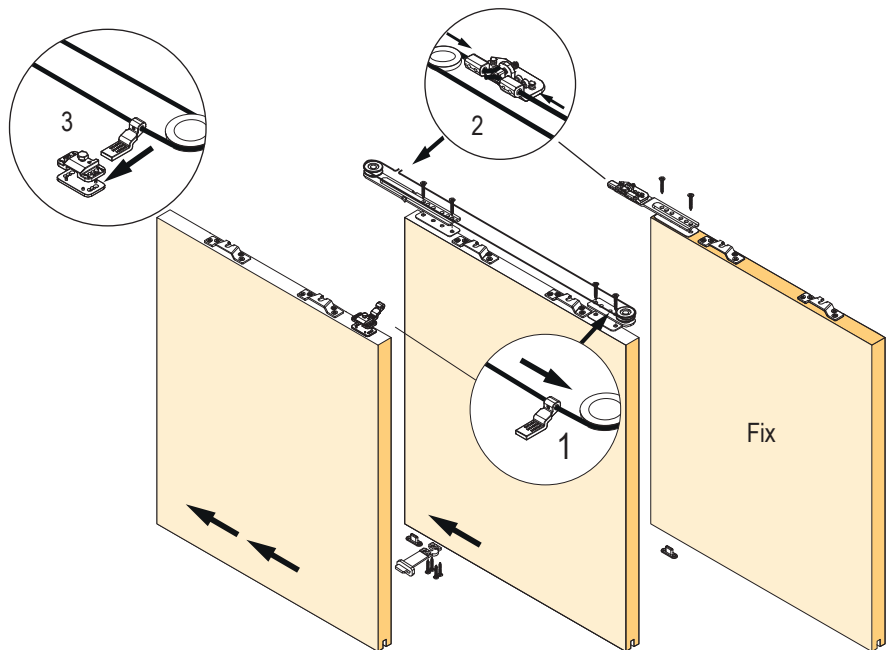
- a szélső szárny húzása simán mozgatja a középső szárnyat
- bármilyen, a feltételeknek megfelelő készlettel telelíthető:
 - a szárny és a vezető közötti távolság 29 - 32 mm
 - a szárnyak közötti távolság 37 - 60 mm (az egyes szárnyak tengelyei)
- a vezetőprofilok és a vasalatszettek nem tartoznak a rendszerhez, azokat külön kell megvásárolni

kód	leírás
355892	teljes készlet



Szerelési útmutató:

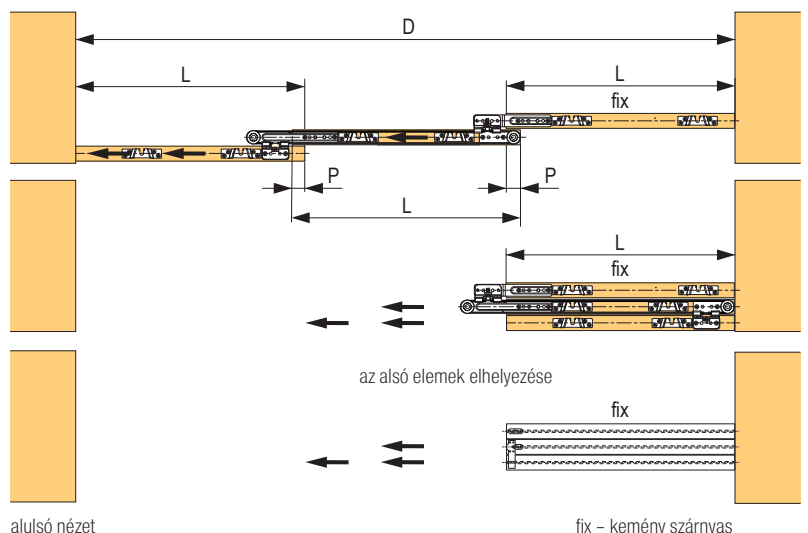
1. rögzítse a vasalatokat az egyes szárnyakhoz,
2. szerelje fel a fix szárnyat,
3. szerelje fel a középső szárnyat,
4. húzza át a kábelt a rögzítőelemen, 1. ábra
5. Húzza a kábelt a csigák körül úgy, hogy a szabad végek a rögzített szárnynál, a 2. rögzítőelem pedig a harmadik szárnynál legyen,
6. 2. ábr. kösse meg a zsinór szabad végeit a rögzítőelemhez (a stabil szárnyon), enyhén rögzítse
7. helyezze be a harmadik szárnyat, amirehhez csatlakoztassa a rögzítőelemet a 3. ábra szerint,
8. állítsa be és húzza meg a kábel többi részét levághatja,
9. a középső szárnyon lévő állítócsavarral húzza meg a kábelt a rögzítő elemen lévő kábel meglazítása után lehetséges a szárnyak egymáshoz viszonyított helyzetének beállítás.
10. a harmadik szárnyon a legkülső pozíciókba csillapítókat lehet felszerelni, a többi készletnek csillapítás nélkül kell lennie.



$P > 75 \text{ mm}$
 $400 < L < 1350 \text{ mm}$

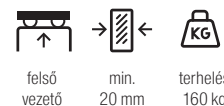
$$L = \frac{(2 \times P) + D}{3}$$

D - a nyílás szélessége
 L - szárny szélessége
 P - szárny átnyúlás



StrongLine Synchronotec szinkronizált nyitószett

Teljes készletek különböző számú ajtóhoz



- Step vasalathoz, csak fékkel ellátott változat

kód	leírás
393196	2 ajtó fokozatos nyításához való szett
393201	3 ajtó fokozatos nyításához való szett
393203	4 ajtó fokozatos nyításához való szett

- a felső vezetőt és a vasalatoakat külön kell megrendelni

Kiegészítők

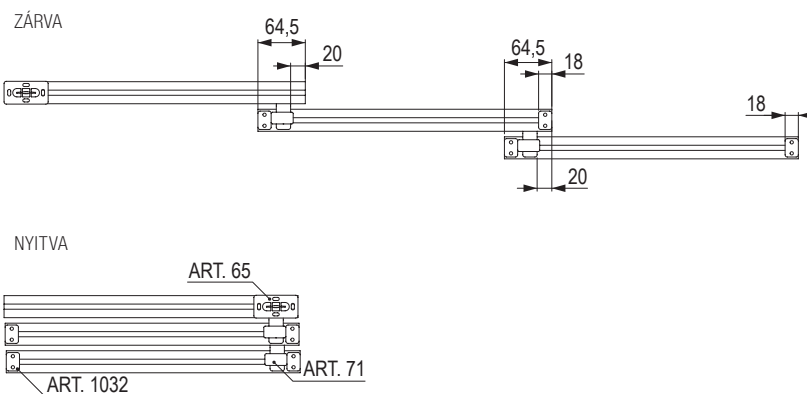
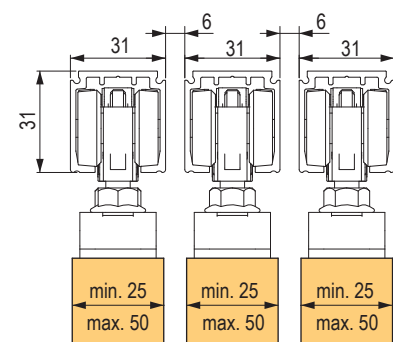
kód	leírás
382758	alsó talp cikkszám 65 világosszürke
382759	teleszkóp vezető cikkszám 71 / G
DT338	teleszkóp fék cikkszám 1032

- A fokozatos nyitást lehetővé tevő vasalatszett csak a következő alkatrészek képezik részét. Az egyes ajtókhöz tartozó vasalatszettek és vezetőkészleteket külön kell megrendelni. Bármelyik típus használható, amely nem tartalmaz tompítót.

A bemutatott vezetés illusztrációs jellegű, más típusok is használhatók.



ajánlott távolságok az egyes szárnyak között



szinkronnyitású vasalat

Teljes szettek



felső
vezető



terhelés
80 kg

kód	leírás
394325	synchro szett beltéri ajtóvasalathoz csillapítással 80 kg
394327	synchro szett beltéri ajtóvasalathoz abszorberrel 80 kg
402868	synchro szett beltéri ajtóvasalathoz fékkel 80 kg

- teljes készlet 2 szárnyhoz, csillapítás a szárny zárásakor
- szárny súlya 80 kg-ig
- ☑ ezekhez a szettekhez meg kell vásárolni a felső vezetést lásd a tab.

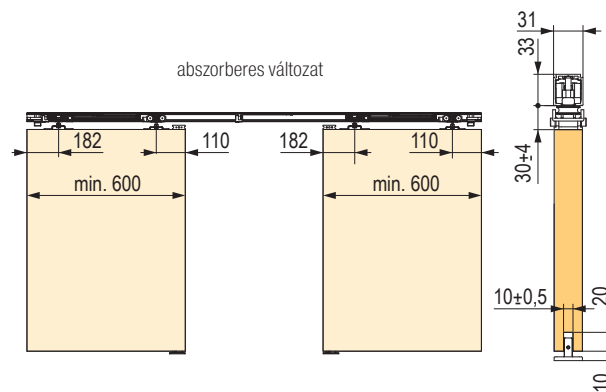
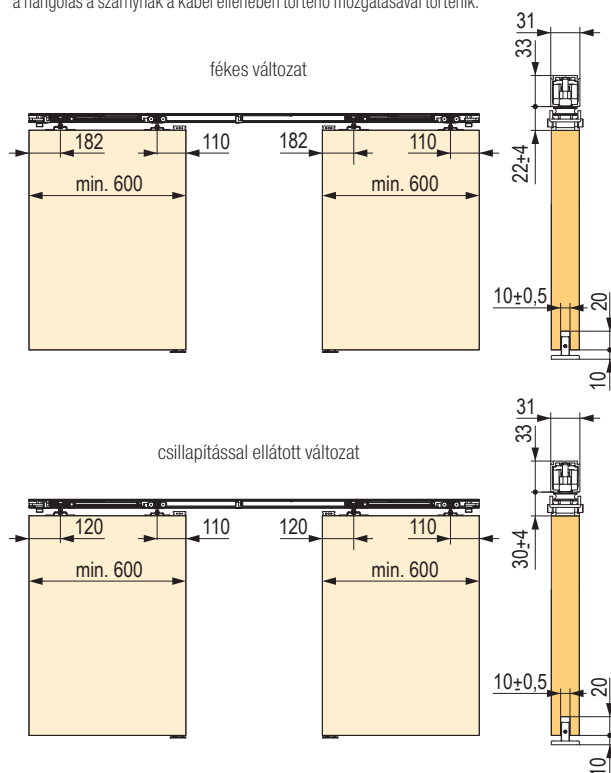


Felső vezetés 50–80 kg

kód	hossz (m)
284681	2,5
DT304	3
393803	4
DT336	vezetősín tartó

Szerelés

- a csigák a vezetőprofilhoz vannak rögzítve, a rögzítőelemeket a szárnyakra szereljük
- a zsinórt áthúzzuk a csigákon és bebiztosítjuk az egyik rögzítő elembe (1) ezután mind a két végét a másik rögzítő elembe (2)
- a hangolás a szárnyak a kábel ellenében történő mozgásával történik.



Fontos figyelmeztetés

Az ajtó első zárásakor a csillapítók még nem aktívak, csukja be az ajtót lassan, hogy a csillapítók aktiválódjanak (kattanás).

A gyors ütközés károsíthatja a csillapítót, mivel a szárny csillapítás nélkül éri el a véghelyzetet!

Ezt mindig az ügyfélnek történő átadás előtt tegye meg, hogy elkerülje a lehetséges problémákat.

vasalat beltéri ajtókra – 40 kg

- szerelvények könnyebb tolóajtókhoz, csapágyas felső vezetéssel, amelyre jellemző az egyszerű szerelés
- csőbe csomagolt vasalatkészletek vezetőkkel
- max. 22 mm vastagságú szárny (40 kg-os készletek), ha a falra szerelik konzolok segítségével

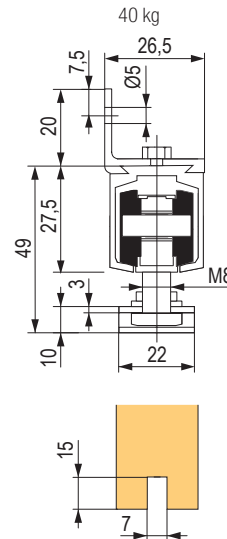
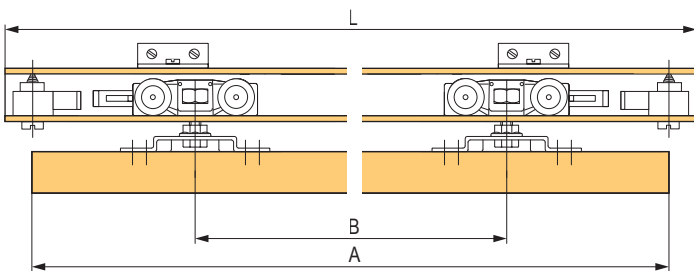


Vasalatszettek beleértve a felső vezetést

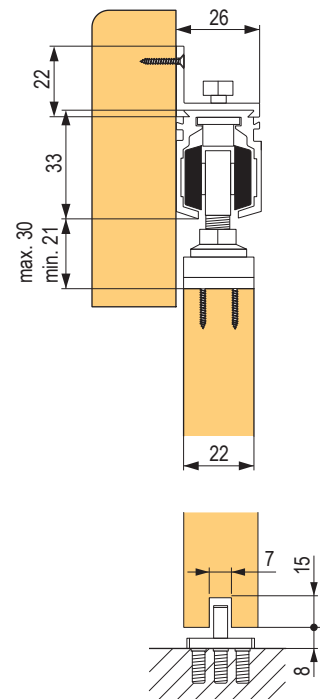
csillapítás nélküli változat	csillapítással ellátott változat	vezetés hossz L (mm)	ajtók szélessége A (mm)	a görgők távolsága B (mm)
87351	x	1200	510–700	300
87352	393276	1550	710–900	450
87353	393305	1900	910–1100	600
87354	393306	2300	1110–1300	800
87355	393307	2800	1310–1500	1100
87356	393308	3300	1510	1400

A csomag tartalma:

- 2× felső kocsi
- 2× fék
- 1× vezető túske
- 1× felső vezetés
- sínrögztítő (darabszám a sín hosszának megfelelően)
- cső



Méretszéma – vasalat és túske bemarásának mérete



Vasalatszettek felső vezetés nélkül

kód	leírás
87350	fékkel
393273	csillapítókkal

A csomag tartalma:

- 2× felső görgő
- 2× fék
- 1× vezető túske

Telepítési eljárás

1. szerelje fel a felső vezetőt és az alsó vezető tuskét,
2. az ajtó szélességének megfelelően (lásd a táblázatot) szerelje fel a görgőtartókat az ajtóra,
3. helyezze be az első féket a felső vezetékbe,
4. csúsztassa be a görgőket, a horpadásoknak a fékek felé kell irányulniuk,
5. Helyezze be a második féket a felső vezetésbe,
6. az ajtókat akassza a görgőkre,
7. mindent rendesen rögzítsen.

SILENT – vasalatszett beltéri ajtókra – 100 kg



- vasalatok közepesen nehéz tolóajtókhoz
- a görgők speciális kialakítása a különösen csendes működés érdekében
- falra szerelve a max. szárnyvastagság 40 mm

- **FILO - verzió mart fogantyúval, rés a vezetés és a szárny között csak 8 mm**



Teljes szettek 1 ajtószárnyra

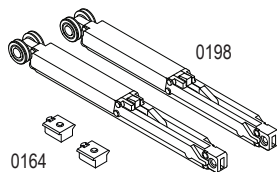
SILENT FILO			SILENT		
csillapítás nélkül	40 kg csillapítással	80 kg csillapítással	csillapítás nélkül	40 kg csillapítással	80 kg csillapítással
229352	403795	403796	229351	403798	403799

- a készletet felső vezetéssel kell kiegészíteni

Felső vezetés

kód	leírás
229140	1,5 m ART. 0195
229333	2 m ART. 0195
229334	3 m ART. 0195
229335	6 m ART. 0195

Választható tartozékok



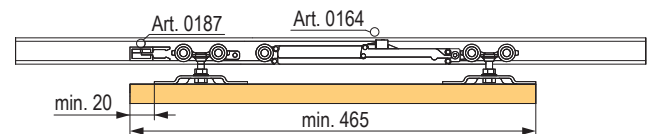
kód	leírás
229337	csillapító 40 kg-ig terjedő szárnyakhoz
229339	csillapító 40 – 80 kg szárny súlyhoz
229345	csillapító aktivátor

kód	leírás
229349	felső vezetés rögzítése cikkszám: 0189

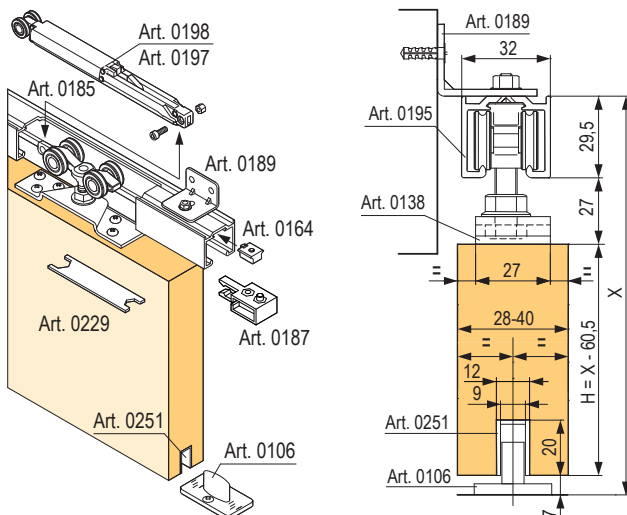
- ajánlott furattávolság: ca 30 cm

kód	leírás
87447	alsó profil bemaráshoz 0251 2 m
87417	alsó profil bemaráshoz 0251 4 m

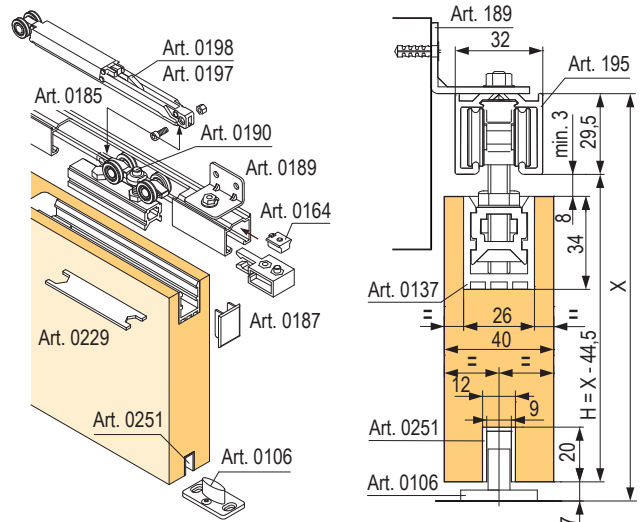
- minden egyes tompítóhoz egyidejűleg meg kell rendelni egy funkcióaktivátort, amelyet a vezetékbe helyeznek be
- egy csillapító beépítésekor a min. szárny szélesség 465 mm
- 2 csillapító beépítése esetén a min. szárny szélesség 680 mm
- a lehető legszélesebb szárnyak használatát javasoljuk
- a keskeny és magas szárnyak kevésbé stabilak, különösen, ha csillapítót használ, előfordulhat felugrás és hibás működés



Silent



Silent Filo



Simple beltéri tolóajtók

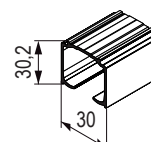
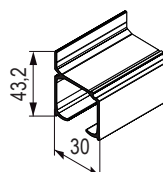
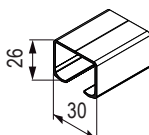
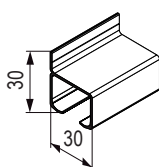
Teljes szettek

- szerelvények könnyebb tolóajtókhoz
- a görgők csapágyazottak, ami garantálja a csendes működést
- 18 mm-es szárnyvastagsághoz tervezve
- vasalat teherbírása a felső vezetés típusával meghatározott 35 vagy 50 kg-ra
- 2 vezetőtávozlatban kapható – mennyezetre vagy falra szerelhető
- a falra szerelve ez kiküszöböli a fali konzolok és azok beállításának szükségességét.



kód	leírás
399180	vasalatszett 1 szárnyra, teherbírás 35 kg csillapítás nélkül
404307	vasalatszett 1 szárnyra, teherbírás 50 kg, 1× csillapító
404308	vasalatszett 1 szárnyra, teherbírás 50 kg, 2× csillapító

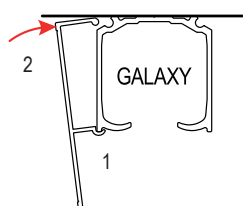
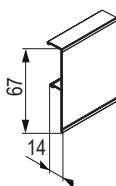
- ❗ csillapítóval ellátott szett használata esetén az ajánlott minimális szárny szélesség 800 mm, kisebb szélesség esetén a csillapító megfelelő működése nem garantált
- ❗ csillapítóval ellátott szettek csak GALAXY felső vezetéssel használhatók



vezetés hossza	vezetés a FALON, teherbírás 35 kg	vezetés a MENNYEZETEN, teherbírás 35 kg	vezetés a FALON, teherbírás 50 kg	vezetés a MENNYEZETEN, teherbírás 50 kg
1,5 m	284590	284589	x	x
2 m	x	279082	279091	279088
3 m	279086	279083	279092	279089
6 m	279087	279084	279093	279090

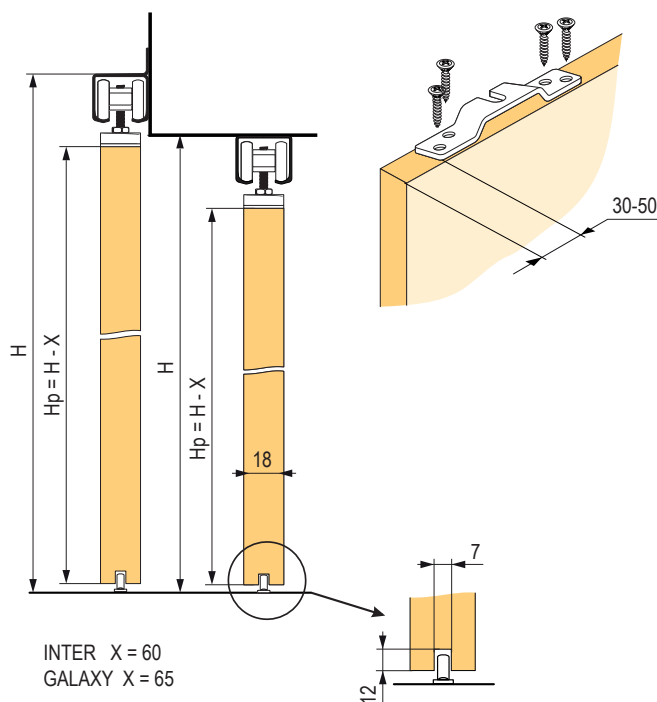
Galaxy takaróprofilok

kód	hossz
279094	2 m
279095	3 m
279096	6 m



szárnymagasság az elhelyezéstől függően (ráütődő / közézáródó)

a görgő rögzítésének távolsága az ajtó szélétől





beltéri harmonikaajtók

Felső vezetés nélküli szettek



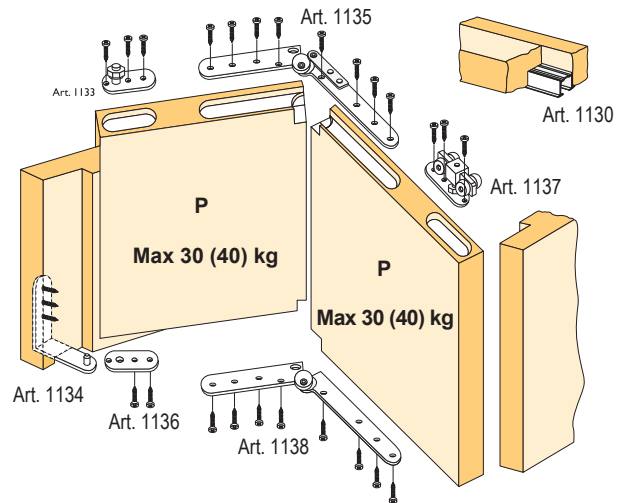
- szett könnyű beltéri harmonikaajtókhoz
- nem terjeszthető ki nagyobb számú szárnyra

kód	leírás
DT310	2 ajtóhoz, összecuszkható pántok, 30 kg / 1 szárny
394665	2 ajtóhoz, falc nélküli pántok, 40 kg / 1 szárny

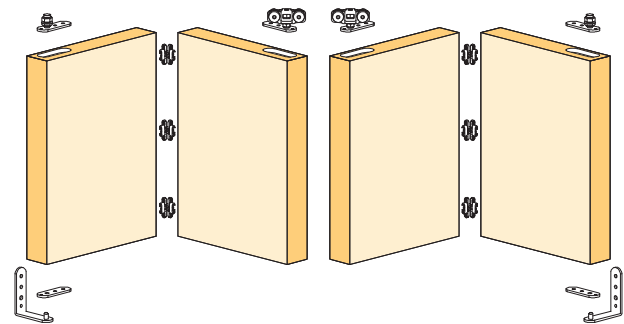
Felső vezetés bemarásra

kód	hossz
DT321	1 m
198955	2 m
198956	3 m

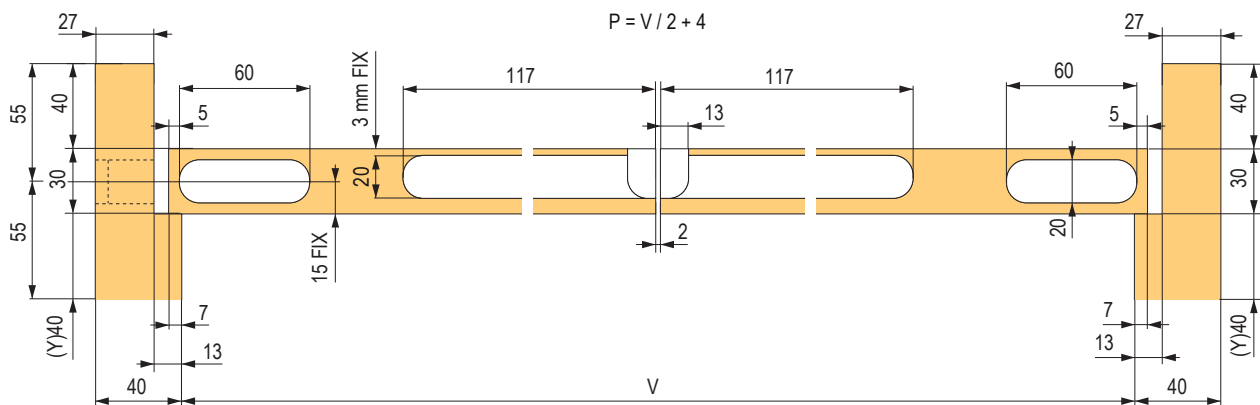
a pántok és a görgők elhelyezése



a görgők elhelyezése



méretdiagram



beltéri harmonikaajtók

Felső vezetés nélküli szettek



- az ajtó működésénél figyelembe kell venni a mozgás mechanikáját
– először a szárnyakat be kell hajlítani és csak ezután eltolni
- nehezebb szárnyakhoz, nagyobb terek áthidalásához stb.
- a könnyű futás érdekében célszerű a lehető legszélesebb szárnyakat használni, az ajánlott minimális szélesség 450 mm.

típusa	ajtók száma				
	2	3	4	5	6
összecsukható pántok	288881	394675	394671	394676	394680
falc nélküli pántok	394684	394682	394673	394683	394685

Felső vezetés

kód	hossz (m)
284680	1,5 m
DT303	2 m
284681	2,5 m
DT304	3 m
393803	4 m



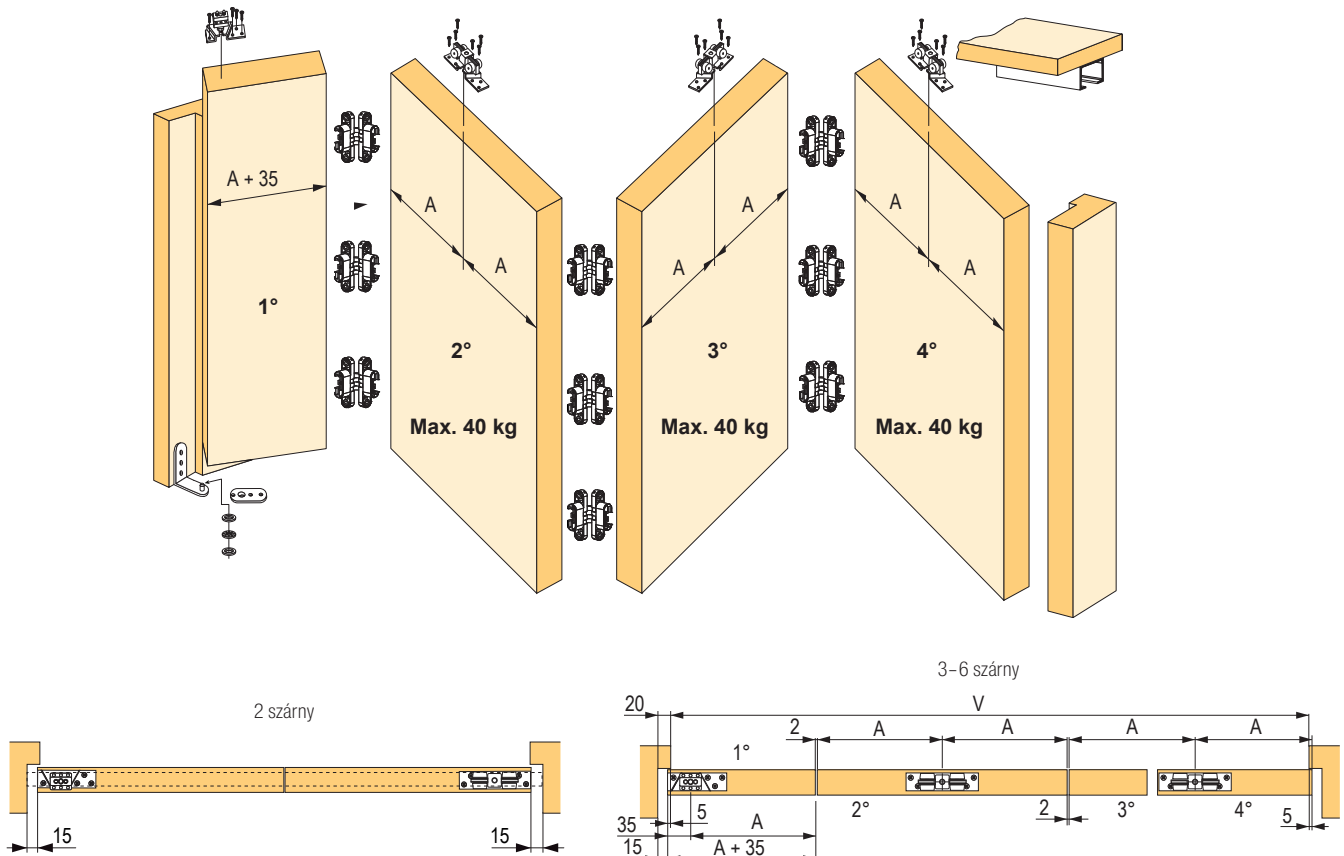
Kiszámítva 1/2 ajtó szárnyaira

az ajtószárnyak száma	A méret (mm)
3	$A = (V - 29) / 5$
4	$A = (V - 31) / 7$

Kiszámítva 1/2 ajtó szárnyaira

az ajtószárnyak száma	A méret (mm)
5	$A = (V - 33) / 9$
6	$A = (V - 35) / 11$

összecsukható zsanérokcal ellátott változat



Vasalatszett



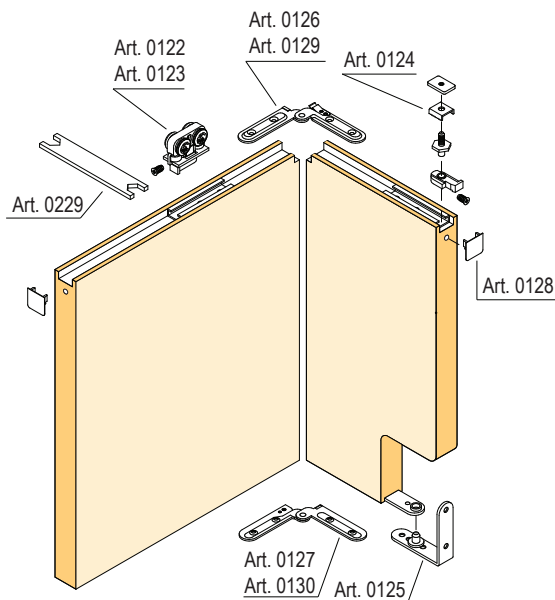
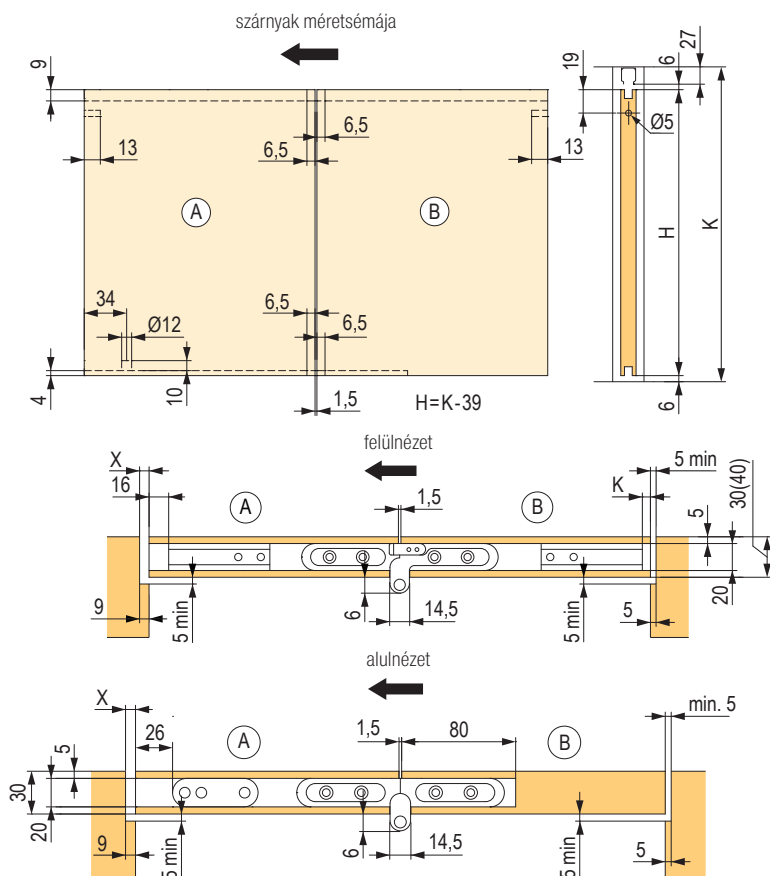
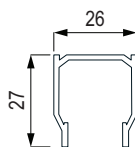
kód	leírás
87449	2 szárnyhoz

- vasalat harmonikaajtókra (osztófalakra) a beltérben két szárnyra, az egyiket a falba rögzítjük
- a rendszerbe vasalat szett plusz felső ALU sín tartozik 1,5 – 3 m hosszú (hosszabb megrendelésre)
- 30 mm vastag ajtószárnyakra, használható nagyobb vastagságra is ha a felső vágatot az ajtószárnyon asszimétrikusan bemarjuk (megőrződik a vágat 5 mm-es távolsága az ajtó belső szélétől)

Felső vezető egyszerű

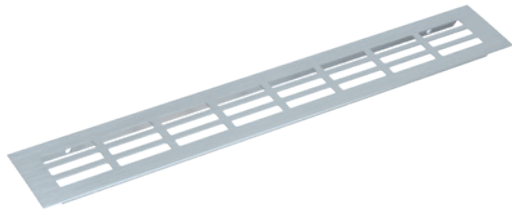
kód	hossz
87481	1,5 m
87482	2 m
87483	3 m

X = 9 mm	sarokkonzol cikkszám: 0125 az ajtókeretre van szerelve
K = 8 mm	Ajtónyílás szöge 105° (ajánlott)
K = 16 mm	ajtónyílás szöge 90°



fém szellőzőrácsok

Alumínium (eloxált)

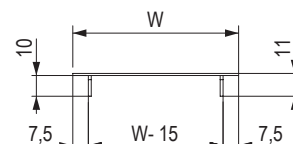
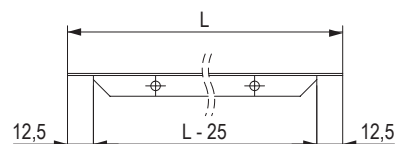


kód	W szélesség (mm)	L hossz (mm)	kód	W szélesség (mm)	L hossz (mm)
320797	60	250	320821	130	500
320793		400	320835		600
320794		500	320871		400
320798		600	320848		800
320815		800	320873		1000
320813		1000	320837		400
320811	80	250	320804	150	500
320796		400	320817		600
320795		500	320814		800
320799		600	320800		1000
320806		800			
320807		1000			
320809	100	250			
320810		400			
320831		500			
320808		600			
320805		800			
320801	1000				

Rozsdamentes acél imitáció



kód	W szélesség (mm)	L hossz (mm)	kód	W szélesség (mm)	L hossz (mm)
313690	60	250	320945	100	250
313687		400	320916		400
313689		500	320840		500
320828		600	320859		600
320839		800	320842		800
320893		1000	320860		1000
320926	80	250	320883	150	800
313688		400	320830		1000
313691		500			
313692		600			
320852		800			
320855		1000			



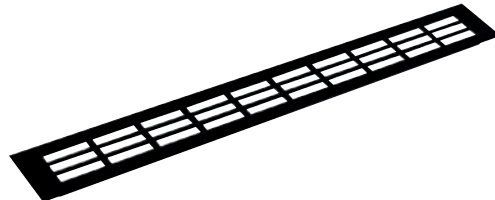
fém szellőzőrácsok

Fehér



kód	W szélesség (mm)	L hossz (mm)	kód	W szélesség (mm)	L hossz (mm)
320823	60	250	320825	100	250
320803		400	320877		400
320802		500	320843	150	400
320850		600	320836		500
320863		800	320862		600
320874	250	320885	800		
320812	80	400	320832	1000	
320816		500			
320818		600			
320820		800			
320824		1000			

Fekete



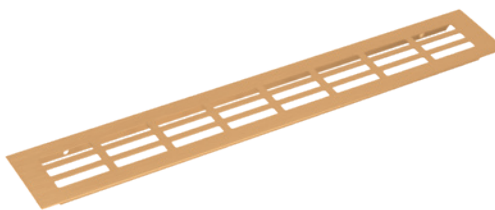
kód	szélesség (mm)	hossz NL (mm)
464042	60	250
464036		400
464038		500
464141		600
464039	80	400
464040		500
464140		600

Eloxált bronz

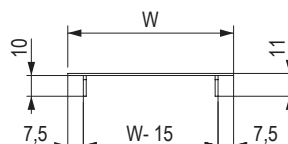
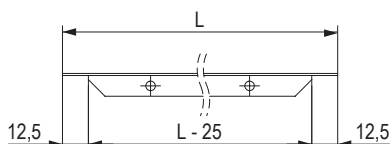


kód	szélesség (mm)	hossz NL (mm)
320822	60	400
320819		500
320827	80	500
320826		400

Eloxált arany



kód	szélesség (mm)	hossz NL (mm)
320849	60	400
320833	80	400
320900	100	400



kör alakú szellőzőrácsok átm. 35 mm

- a 35 mm-es Kör alakú szellőzőrácsok igény szerinti színekben is szállíthatók (szállítási feltételek kérésre)

Fehér



kód	magasság (mm)
153453	8

Barna



kód	magasság (mm)
153460	8

Fekete



kód	magasság (mm)
153459	8

Bükk

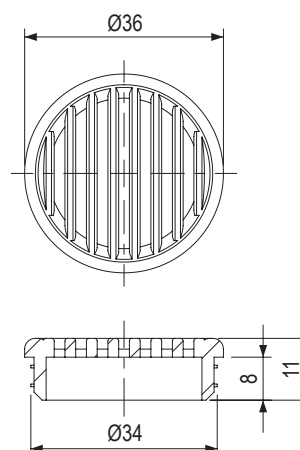


kód	magasság (mm)
153458	8

Cseresznye



kód	magasság (mm)
153461	8



kör alakú szellőzőrácsok átm. 50 mm

- a 50 mm-es Kör alakú szellőzőrácsok igény szerinti színekben is szállíthatók (szállítási feltételek kérésre)

Fehér



kód	magasság (mm)
11381	15
215755	8

Barna



kód	magasság (mm)
11382	15
215756	8

Fekete



kód	magasság (mm)
11380	15
215757	8

Bükk



kód	magasság (mm)
11383	15
215758	8

Cseresznye



kód	magasság (mm)
100192	15
215759	8

Szürke



kód	magasság (mm)
11379	15
215760	8

