

9



mosogatók, csaptelepek, elszívók, sorterek

Franke	9.3 – 9.50
Rozsdamentes acél mosogatók	9.3 – 9.13
Fragranit mosogatók	9.14 – 9.23
Tectonite mosogatók	9.24 – 9.29
Franke csaptelepek	9.31 – 9.39
Franke tartozékok	9.40 – 9.41
Franke elszívók	9.42 – 9.49
Blanco	9.50 – 9.67
Rozsdamentes acél mosogatók	9.51
Gránit mosogatók	9.52 – 9.56
Kerámia mosogatók	9.57 – 9.58
Blanco csaptelepek	9.59 – 9.65
Blanco tartozékok	9.66 – 9.67
Grohe mosogatók	9.68 – 9.70
Grohe csapok	9.71 – 9.78
Grohe tartozékok	9.79
Kiegészítők az alsó szekrényekhez	9.84
Evőeszköztartók	9.87 – 9.102
FineLine LiniQ evőeszköztartók	9.87 – 9.89
SpaceFlexx szervező	9.90
Separado evőeszköztartó	9.92
Classico evőeszköztartók	9.93 – 9.94
SKY evőeszköztartók	9.95 – 9.96
SCOOP II evőeszköztartók	9.97 – 9.98
Csúszásgátló betétek	9.99 – 9.100
Strong evőeszköztartók	9.101 – 9.102
Sorterek, szemetes kosarak	9.103 – 9.124
Franke sorterek	9.125 – 9.132
Blanco sorterek	9.133 – 9.136
Ritter - beépíthető készülékek	9.137 – 9.140
Konyhamalacok	9.141 – 9.142



Franke rozsdamentes mosogatók

A mosogatók és a csaptelepek szimbólumainak áttekintése



szerelés felülről



szerelés alulról



szerelés egy síkban



tartalmaz szifont



nem tartalmaz szifont



zuhanyfejes



kihúzható fej



helytakarékos szifont tartalmaz



több színben kapható



110°
forgatható



30
a szekrény min. szélessége



105
a sarokszekrény min. szélessége



3 1/2
lefolyó szelep



forgó szelep szűrővel

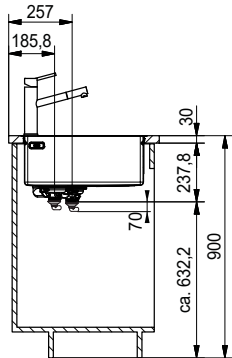
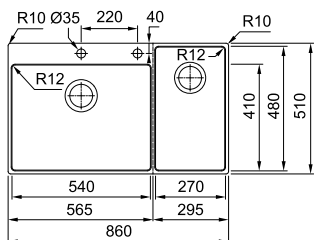




Franke rozsdamentes mosogatók

- kiváló minőségű króm-nikkel acélból készül, amely ellenáll a korróziónak (még a mosogató felületének sérülése után is) és a magas hőmérsékletnek
- kivétel sima rozsdamentes acél vagy szövött szerkezet (egyes modelleknél)
- a rozsdamentes acél felülete antibakteriális, könnyen tisztítható és teljesen újrahasznosítható
- folt- és UV fény-álló anyag

N BWX 220/620-54-27/7



kód	felület	leírás
384456	rozsdamentes acél	csepegtető jobbra
384457		csepegtető balra

- méretek: 860 × 510 mm
- kivágás: 840 × 490 mm (sugár 10 mm)
- mosogatók: 540 × 410 mm, 270 × 480 mm
- mélység: 200 mm

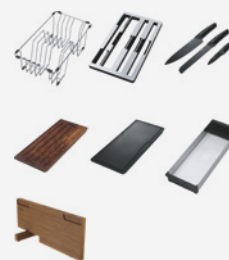
TARTOZÉKOK

311551 Easy Click gomb (króm)



A mosogató ára a képen látható kiegészítőket is tartalmazza:

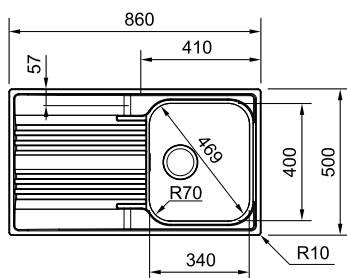
- tál (rozsdamentes acél/műanyag)
- előkészítő lap (fekete műanyag)
- előkészítő lap (fa)
- fa késtartó
- 3db-os készlet
- fedél (rozsdamentes acél/műanyag)
- mosogatóedény (rozsdamentes acél)





Franke rozsdamentes mosogatók

SRX 611-86



kód	felület	leírás
284878	rozsdamentes acél	a csaptelep nyílása nélkül
353372		csepegtető jobbra
353373		csepegtető balra

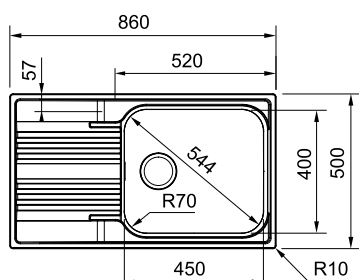
- méretek: 860 × 500 mm
- kivágás: 840 × 480 mm
- mosogató: 340 × 400 mm
- mélység: 180 mm

TARTOZÉKOK

207746	tál
207917	forgó szelep szűrővel 3 1/2" (kerek gomb – króm)



SRX 611-86 LB



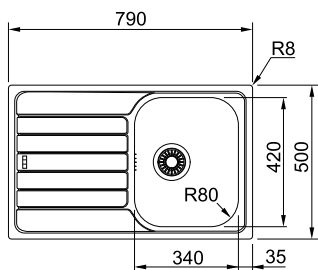
kód	felület	leírás
284879	rozsdamentes acél	a csaptelep nyílása nélkül
296065		csepegtető jobbra
310985		csepegtető balra

- méretek: 860 × 500 mm
- kivágás: 840 × 480 mm
- mosogató: 450 × 400 mm
- mélység: 180 mm

TARTOZÉKOK

207746	tál
207917	forgó szelep szűrővel 3 1/2" (kerek gomb – króm)



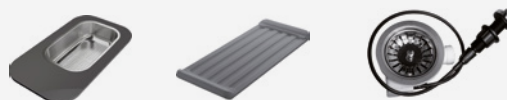
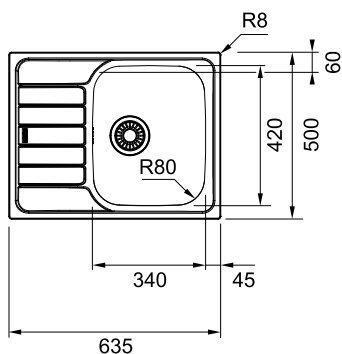

N SKN 611-79


kód	felület	leírás
411370	rozsdamentes acél	a csaptelep nyílása nélkül
411372		csepegtető balra
411373		csepegtető jobbra

- méretek: 790 × 500 mm
- kivágás: 770 × 480 mm
- mosogató: 340 × 420 mm
- mélység: 160 mm

TARTOZÉKOK

335063	csepegtetőtálca SKN + adapter (szürke műanyag/rozsdamentes acél)
335072	előkészítő lap SKN (szürke műanyag)
207917	forgó szelep szűrővel 3 1/2" (kerek gomb, króm)

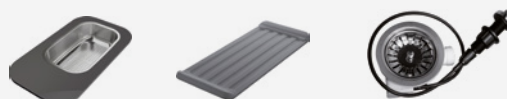

N SKN 611-63


kód	felület	leírás
410515	rozsdamentes acél	a csaptelep nyílása nélkül
411374		csepegtető jobbra
411375		csepegtető balra

- méretek: 635 × 500 mm
- kivágás: 615 × 480 mm
- mosogató: 340 × 420 mm
- a mosogató mélysége: 160 mm

TARTOZÉKOK

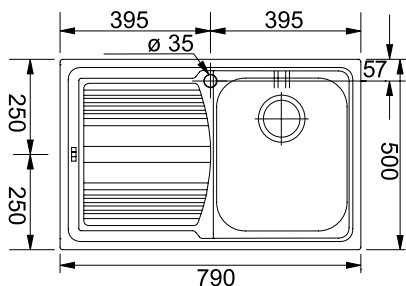
335063	csepegtetőtálca SKN + adapter (szürke műanyag/rozsdamentes acél)
335072	előkészítő lap SKN (szürke műanyag)
207917	forgó szelep szűrővel 3 1/2" (kerek gomb, króm)





Franke rozsdamentes mosogatók

N LLX 611/LLL 611



kód	felület	leírás
207615	rozsdamentes acél	csepegtető jobbra
207616		csepegtető balra
207611	szótt szerkezet	csepegtető jobbra
207612		csepegtető balra

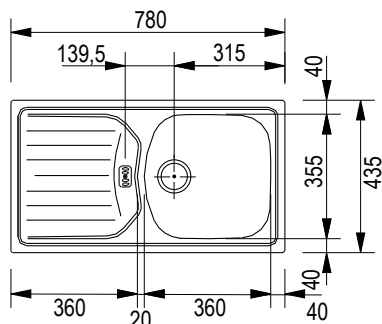
- méretek: 790 × 500 mm
- kivágás: 770 × 480 mm
- mosogató: 340 × 400 mm
- mélység: 185 mm

TARTOZÉKOK

207805	műanyag előkészítő lap
207917	forgó szelep szűrővel 3 1/2" (kerekek gomb, króm)



ETN 614 N Ethos 3 1/2"



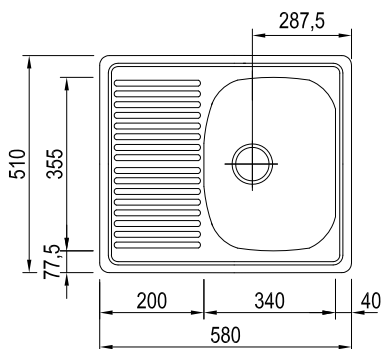
kód	felület	kivétel
F00058	rozsdamentes acél	a csaptelep nyílása nélkül
F00176		csepegtető jobbra
F00049		csepegtető balra

- méretek: 780 × 435 mm
- kivágás: 760 × 415 mm
- mosogató: 360 × 355 mm
- a mosogató mélysége: 140 mm
- alsó szekrény 450 mm-től kivágással a szifonhoz, 500 mm-től szekrény kivágás nélkül és 450 mm-től (kivágás túlfolyóhoz)

TARTOZÉKOK

F00135	előkészítő lap
207681	helytakarékos szifon alkatrész



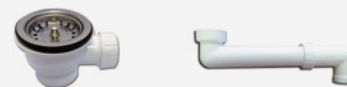
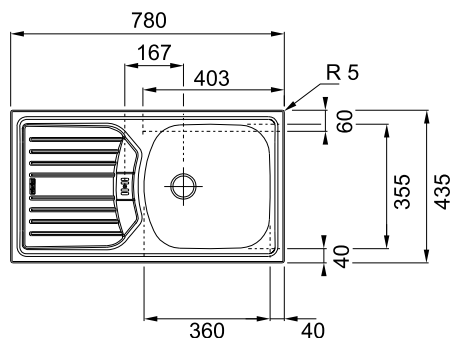

ETN 611-58


kód	felület	kivitel
44004	rozsdamentes acél	a csaptelep nyílása nélkül
83938		csepegtető jobbra
40068		csepegtető balra

- méretek: 580 × 510 mm
- kivágás: 560 × 490 mm
- mosogató: 340 × 355 mm
- mélység: 145 mm

TARTOZÉKOK

207934	szelep szűrővel 6/4"
207681	helytakarékos szifon alkatrész


ETN 614 NOVA


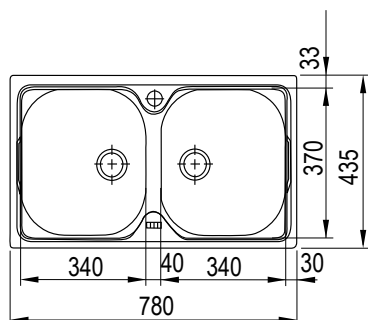
kód	felület	kivitel
128733	rozsdamentes acél	a csaptelep nyílása nélkül
44224		csepegtető jobbra
46186		csepegtető balra

- méretek: 780 × 435 mm
- kivágás: 760 × 415 mm
- mosogató: 360 × 355 mm
- a mosogató mélysége: 140 mm
- alsó szekrény 450 mm-től kivágással
- a szifonhoz, 500 mm-től szekrény kivágás nélkül és 450 mm-től (kivágás túlfolyóhoz)

TARTOZÉKOK

F00135	előkészítő lap
207681	helytakarékos szifon alkatrész
207934	szelep szűrővel 6/4"

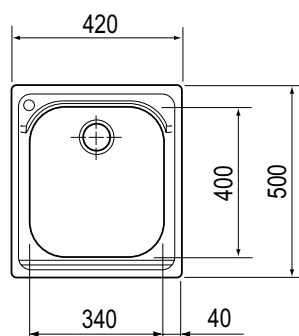


**Franke rozsdamentes mosogatók****CIN 620**

kód | felület

44003 | rozsdamentes acél

- méretek: 780 × 435 mm
- kivágás: 760 × 415 mm
- mosogató: 2 × 340 × 370 mm
- a mosogató mélysége: 150 mm
- a csaptelep nyílása: ø 35 mm

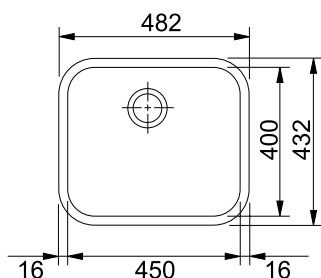
N AMX 610

kód | felület

207577 | rozsdamentes acél

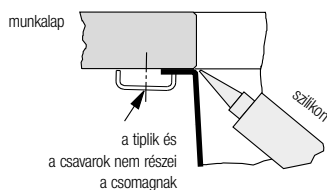
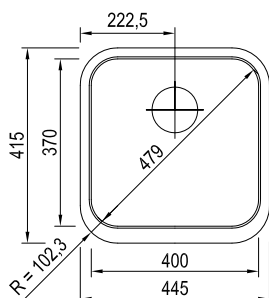
- méretek: 420 × 500 mm
- kivágás: 400 × 480 mm
- mosogató: 340 × 400 mm
- mélység: 190 mm

TARTOZÉKOK**207917** | forgó szelep szűrővel 3 1/2" (kerek gomb, króm)


GAX 110-45


kód	felület
208067	rozsdamentes acél

- méretek: 482 × 432 mm
- kivágás: sablon szerint
- mosogató: 450 × 400 mm
- mélység: 190 mm


QAX 610


kód	felület
44282	rozsdamentes acél – szelep 6/4"
F00096	rozsdamentes acél – szelep 3 1/2"

- méretek: 445 × 415 mm
- kivágás: a mosogató alapján
- mosogató: 400 × 370 mm
- a mosogató mélysége: 170 mm
- alsó szekrény: 500 mm-től (beállítás után 450 mm)

TARTOZÉKOK

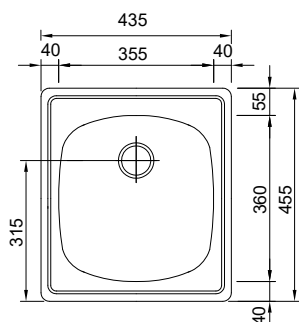
207934	szelep szűrővel 6/4"
207681	helytakarékos szifon alkatrész





Franke rozsdamentes mosogatók

ETN 610



kód	felület	kivitel
44002	rozsdamentes acél	a csaptelep nyílása nélkül
83767		a csaptelep nyílása a jobb oldalon
F00216		a csaptelep nyílása a bal oldalon

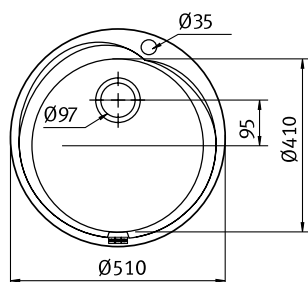
- méretek: 435 × 455 mm
- kivágás: 415 × 435 mm
- mosogató: 355 × 360 mm
- a mosogató mélysége: 140 mm

TARTOZÉKOK

F00135	előkészítő lap
207934	szelep szűrővel 6/4"
207681	helytakarékos szifon alkatrész



RON 610-41

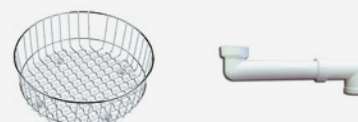


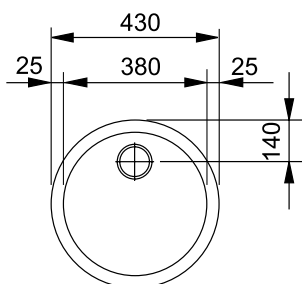
kód	felület
44014	rozsdamentes acél 3 1/2"

- méretek: Ø 510 mm
- kivágás: Ø 494 mm
- mosogató: Ø 410 mm
- a mosogató mélysége: 160 mm
- a csaptelep nyílása: Ø 35 mm

TARTOZÉKOK

144188	kosár
207681	helytakarékos szifon alkatrész



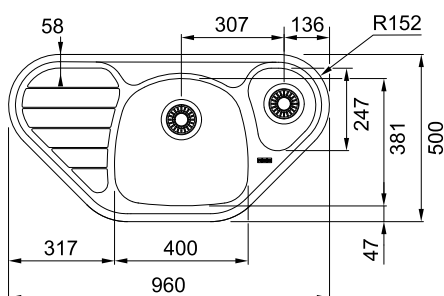

RAN 610-38 3 1/2"


kód	felület
265428	rozsdamentes acél

- méretek: \varnothing 430 mm
- kivágás: \varnothing 414 mm
- mosogató: \varnothing 380 mm
- a mosogató mélysége: 180 mm

TARTOZÉKOK

144188	kosár
207681	helytakarékos szifon alkatrész


N SKX 651E


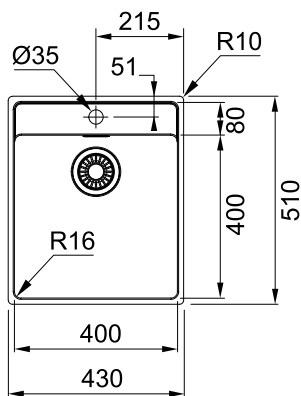
kód	felület	kivétel
406700	rozsdamentes acél	a csaptelep nyílása nélkül
406962	rozsdamentes acél	csaptelep nyílása jobb oldalon

- méretek: 960 × 500 mm
- mosogatók: 400 × 381 mm és 190 × 247 mm
- a mosogató mélysége: 150 mm/80 mm
- alsó sarokszekrény: 900 × 900 vagy 1050 × 1050 mm



Franke rozsdamentes mosogatók

N MRX 210/610-40TL



kód	felület
361067	rozsdamentes acél

- méretek: 430 × 510 mm
- kivágás: sablon szerint
- mosogató: 400 × 400 mm
- a mosogató mélysége: 180 mm
- sugár 16 mm

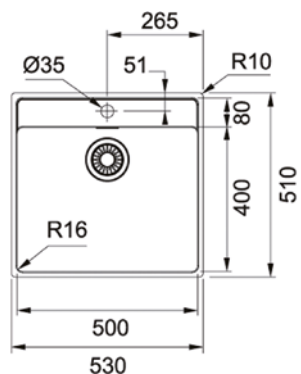


TARTOZÉKOK

361063	tál (rozsdamentes acél)
361065	előkészítő lap (fekete műanyag)
335071	mozgatható csepegtető tálca (rozsdamentes acél/fekete műanyag)
207835	Rollamat rács (rozsdamentes acél)



N MRX 210/610-50TL



kód	felület
361068	rozsdamentes acél

- méretek: 530 × 510 mm
- kivágás: sablon szerint
- mosogató: 500 × 400 mm
- a mosogató mélysége: 180 mm
- sugár 16 mm



TARTOZÉKOK

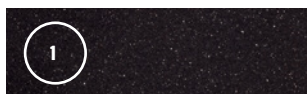
361063	tál (rozsdamentes acél)
361065	előkészítő lap (fekete műanyag)
335071	mozgatható csepegtető tálca (rozsdamentes acél/fekete műanyag)
207835	Rollamat rács (rozsdamentes acél)



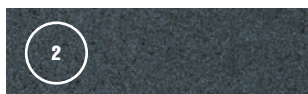


Franke Fragranit+ mo- sogatók

- 80 % gránit és 20 % akril polimer gyanta keveréke
- kiemelkedő színtartósság, rövid távon akár 280°C-os hőmérsékletnek is ellenáll, foltálló, ellenáll a szennyeződéseknek és karcolásoknak
- a Sanitized® antibakteriális kezelés, segít megtartani a mosogató felületének tisztaságát, megvédi a baktériumoktól és a mikrobáktól



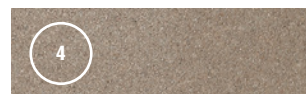
1
ónix



2
grafit



3
kőszürke



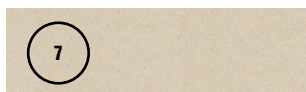
4
kasmír



5
fehér LED



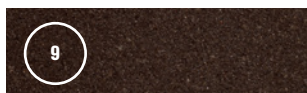
6
vanília



7
szahara



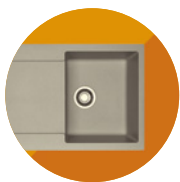
8
homok melír



9
sötétbarna



FXG 611-78 szürke kő (kód 360529)

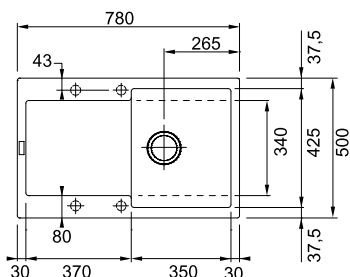


Franke Fraganit+ mosogatók

MRG 611



- méretek: 780 × 500 mm
- kivágás: 760 × 480 mm
- mosogató: 350 × 425 mm
- mélység: 200 mm



1	2	3	4	5
ónix	grafit	kőszürke	kasmír	fehér LED
207253	F00104	F00247	318578	207254

6	7	8	9
vanília	szahara	homok melír	sötétbarna
207251	F00079	F00084	207252

TARTOZÉKOK

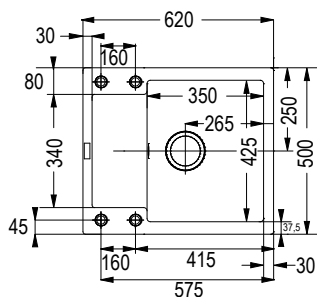
F00129	üveg lap
F00367	kosár
207740	tál
207838	Rollamat rács
F00335	fordítható szelep
384559	szürke műanyag tál



MRG 611-62



- méretek: 620 × 500 mm
- kivágás: 600 × 480 mm
- mosogató: 350 × 425 mm
- mélység: 200 mm

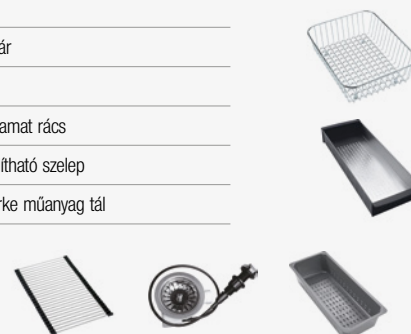


1	2	3	4	5
ónix	grafit	kőszürke	kasmír	fehér LED
207257	144097	144098	318579	144100

6	7	8	9
vanília	szahara	homok melír	sötétbarna
207255	144101	144102	207256

TARTOZÉKOK

F00367	kosár
207740	tál
207838	Rollamat rács
F00335	fordítható szelep
384559	szürke műanyag tál

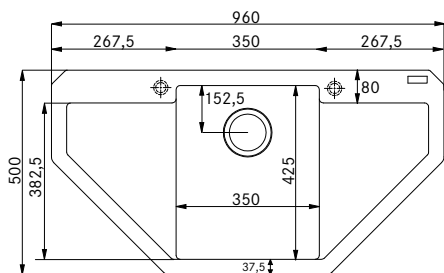




MRG 612 E



- méretek: 960 × 500 mm
- kivágás: sablon szerint
- mosogató: 350 × 452 mm
- mélység: 200 mm



1	2	3	4	5
ónix	grafit	kőszürke	kasmír	fehér LED
207247	207250	207243	318581	207248

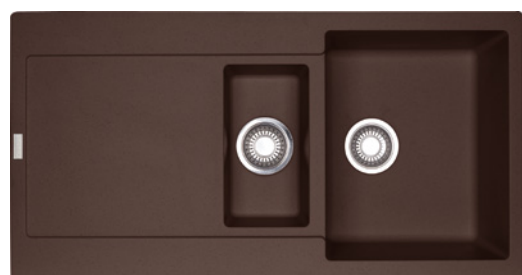
6	7	8	9
vanília	szahara	homok melír	sötétbarna
207241	207245	207246	207242

TARTOZÉKOK

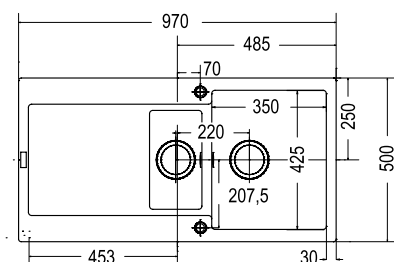
207740	tál
F00367	kosár
F00335	forgó szelep szűrővel
384559	szürke műanyag tál



MRG 651



- méretek: 970 × 500 mm
- kivágás: 950 × 480 (sugár 10) mm
- mosogató: 350 × 425,160 × 300 mm
- mélység: 200, 130 mm



1	2	3	4	5
ónix	grafit	kőszürke	kasmír	fehér LED
207222	F00100	F00207	318583	F00300

6	7	8	9
vanília	szahara	homok melír	sötétbarna
207220	F00132	F00181	207221

TARTOZÉKOK

F00367	kosár
F00129	üveg lap
F00101	tál
207838	Rollamat rács





Franke Fragranit+ mosogatók

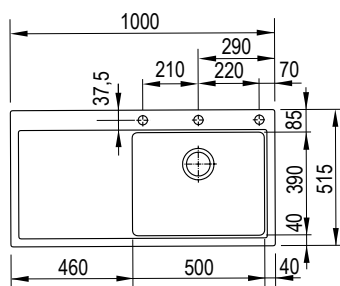
MTG 611



- méretek: 1000 × 515 mm
- kivágás: 980 × 495 mm, sugár 10 mm
- mosogató: 500 × 390 mm
- mélység: 200 mm
- szelep: 3 1/2" EasyClick
- a mosogatóhoz tál is tartozik

¹⁾ csepegtető terület jobbra

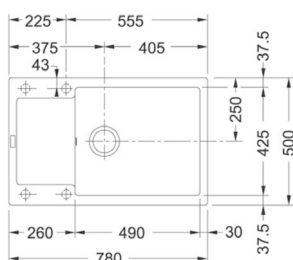
²⁾ csepegtető terület balra



MRG 611-78 BB



- méretek: 780 × 500 mm
- kivágás: 760 × 480 mm
- mosogató: 490 × 425 mm
- mélység: 200 mm



1	2	3	4	5
ónix	grafit	kőszürke	kasmír	fehér LED
207211 ¹⁾	83910 ¹⁾	F00003 ¹⁾	318585	F00228 ¹⁾
207208 ²⁾	43172 ²⁾	83844 ²⁾	318586	83912 ²⁾

6	7	8	9
vanília	szahara	homok melír	sötétbarna
207209 ¹⁾	43981 ¹⁾	F00225 ¹⁾	207210 ¹⁾
207206 ²⁾	43240 ²⁾	43978 ²⁾	207207 ²⁾

TARTOZÉKOK

F00361	csúsztható lap
F00392	kosár
153401	tál – tartalmazza a csomag



1	2	3	4	5
ónix	grafit	kőszürke	kasmír	fehér LED
264901	264902	264903	318580	264905

6	7	8	9
vanília	szahara	homok melír	sötétbarna
264906	264907	264908	264909

TARTOZÉKOK

F00367	rozsdamentes acél kosár
207740	rozsdamentes acél tál
F00335	forgó szelep szűrővel 3 1/2"
384559	szürke műanyag tál

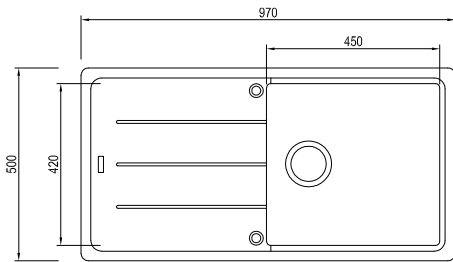




BFG 611



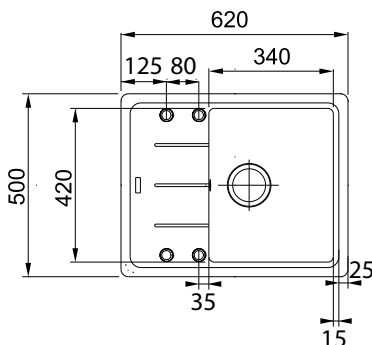
- méretek: 970 × 500 mm
- kivágás: 950 × 480 mm, sugár 20 mm
- mosogató: 450 × 420 mm
- mélység: 200 mm



BFG 611-62



- méretek: 620 × 500 mm
- kivágás: 600 × 480 mm, sugár 20 mm
- mosogató: 430 × 420 mm
- mélység: 200 mm



1	2	3	4	5
ónix	grafit	kőszürke	kasmír	fehér LED
207319	207321	207315	318523	207320

6	7	8	9
vanília	szahara	homok melír	sötétbarna
207313	207317	207318	207314

TARTOZÉKOK

F00335	forgó szelep szűrővel 3 1/2"
384559	szürke műanyag tál



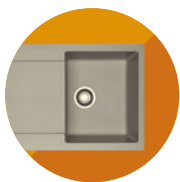
1	2	3	4	5
ónix	grafit	kőszürke	kasmír	fehér LED
207337	207339	207333	318524	207338

6	7	8	9
vanília	szahara	homok melír	sötétbarna
207331	207335	207336	207332

TARTOZÉKOK

F00335	forgó szelep szűrővel 3 1/2"
384559	szürke műanyag tál



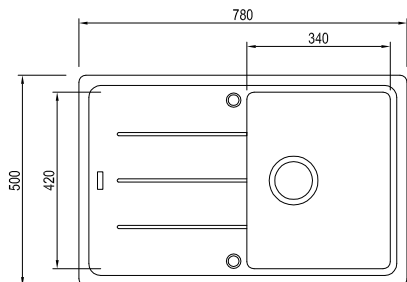


Franke Fraganit+ mosogatók

BFG 611-78



- méretek: 780 × 500 mm
- kivágás: 760 × 480 mm, sugár 20 mm
- mosogató: 340 × 420 mm
- mélység: 200 mm



1	2	3	4	5
ónix	grafit	kőszürke	kasmír	fehér LED
207328	207330	207324	318525	207329

6	7	8	9
vanília	szahara	homok melír	sötétbarna
207322	207326	207327	207323

TARTOZÉKOK

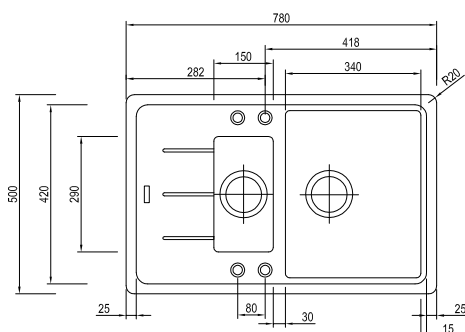
F00335	forgó szelep szűrővel 3 1/2"
384559	szürke műanyag tál



BFG 651-78



- méretek: 780 × 500 mm
- kivágás: 760 × 480 mm, sugár 20 mm
- mosogató: 340 × 420, 150 × 290 mm
- mélység: 200, 100 mm



1	2	3	4	5
ónix	grafit	kőszürke	kasmír	fehér LED
207310	207312	207306	318535	207311

6	7	8	9
vanília	szahara	homok melír	sötétbarna
207304	207308	207309	207305

TARTOZÉKOK

207753	tál
F00335	forgó szelep szűrővel 3 1/2"

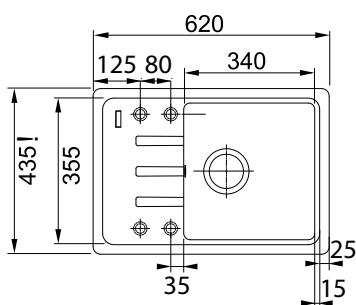




BSG 611-62



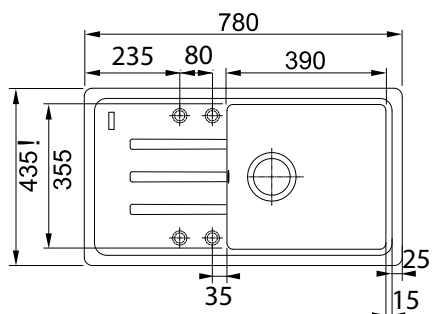
- méretek: 620 × 435 mm
- kivágás: 600 × 415 (sugár 20 mm)
- mosogató: 340 × 355 mm
- mélység: 200 mm



BSG 611-78/39



- méretek: 780 × 435 mm
- kivágás: 760 × 415 (sugár 20 mm)
- mosogató: 390 × 355 mm
- mélység: 200 mm



1	2	3	4	5
ónix	grafit	kőszürke	kasmír	fehér LED
284873	298115	284875	318536	298116

6	7	8	9
vanília	szahara	homok melír	sötétbarna
292791	284874	298117	298118

TARTOZÉKOK

F00335 forgó szelep szűrővel 3 1/2"



1	2	3	4	5
ónix	grafit	kőszürke	kasmír	fehér LED
284918	298122	284920	318537	298123

6	7	8	9
vanília	szahara	homok melír	sötétbarna
298127	284877	298124	298126

TARTOZÉKOK

F00335 forgó szelep szűrővel 3 1/2"



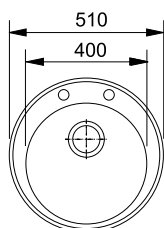


Franke Fragranit+ mosogatók

ROG 610



- méretek: \varnothing 510 mm
- kivágás: sablon szerint
- mosogató: \varnothing 400 mm
- mélység: 195 mm
- a csaptelep nyílása: \varnothing 35 mm



1	2	3	4	5
ónix	grafit	kőszürke	kasmír	fehér LED
207172	44259	83984	318591	44174

6	7	8	9
vanília	szahara	homok melír	sötétbarna
207170	44299	43231	207171

TARTOZÉKOK

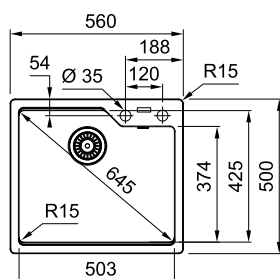
F00335	forgó szelep szűrővel 3 1/2"
---------------	------------------------------



N UBG 610-56



- méretek: 560 x 500 mm
- kivágás: 524 x 464 (sugár 15 mm)
- mosogató: 503 x 425 mm
- mélység: 230 mm



1	2	3	4	5
ónix	grafit	kőszürke	kasmír	fehér LED
384422	384423	384424	384429	384425

6	7	8	9
vanília	szahara	homok melír	sötétbarna
384426	384427	384428	384430

TARTOZÉKOK

384559	tál (műanyag)
335070	forgó szelep szűrővel 3 1/2" kerek gomb (króm)
384553	távtartó alátét adagolóhoz vagy forgó szűrős szelephez

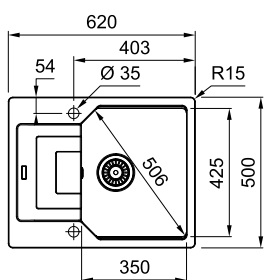




N UBG 611-62



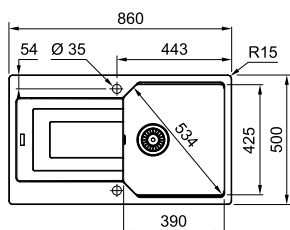
- méretek: 620 × 500 mm
- kivágás: 584 × 464 mm (sugár 15 mm)
- mosogató: 320 × 425 mm
- mélység: 220 mm



N UBG 611-86



- méretek: 860 × 500 mm
- kivágás: sablon szerint
- kivágás 824 × 464 mm (sugár 15 mm)
- mosogató 390 × 425 mm
- mélység 220 mm



1 ónix	2 grafit	3 kőszürke	4 kasmír	5 fehér LED
384435	384436	384437	384442	384438



6 vanília	7 szahara	8 homok melír	9 sötétbarna
384439	384440	384441	384443

TARTOZÉKOK

384559	tál (műanyag)
335070	forgó szelep szűrővel 3 1/2" kerek gomb (króm)
384553	távtartó alátét adagolóhoz vagy forgó szűrős szelephez



1 ónix	2 grafit	3 kőszürke	4 kasmír	5 fehér LED
384444	384445	384446	384451	384447



6 vanília	7 szahara	8 homok melír	9 sötétbarna
384448	384449	384450	384452

TARTOZÉKOK

384559	tál (műanyag)
335070	forgó szelep szűrővel 3 1/2" kerek gomb (króm)
384553	távtartó alátét adagolóhoz vagy forgó szűrős szelephez





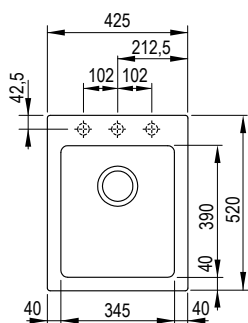
Franke Fragranit+ mosogatók

KSG 218



- méretek: 425 × 520 mm
- kivágás: 405 × 500 (sugár 10) mm

- mosogató: 345 × 390 mm
- mélység: 200 mm

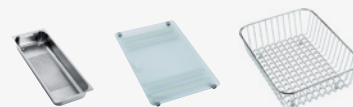


1	2	3	4	5
ónix	grafit	kőszürke	kasmír	fehér LED
207267	F00105	F00354	318561	F00312

6	7	9
vanília	szahara	sötétbarna
207265	F00031	207266

TARTOZÉKOK

153401	tál
F00361	csúsztható lap
F00392	kosár

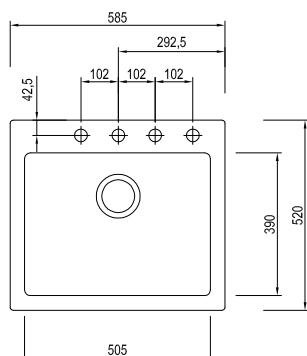


KSG 238



- méretek: 585 × 520 mm
- kivágás: 565 × 500 (sugár 10) mm

- mosogató: 505 × 390 mm
- mélység: 200 mm



1	2	3	4	5
ónix	grafit	kőszürke	kasmír	fehér LED
207262	207264	207260	318562	207263

6	7	9
vanília	szahara	sötétbarna
207258	207261	207259

TARTOZÉKOK

153401	tál
F00361	csúsztható lap
F00392	kosár



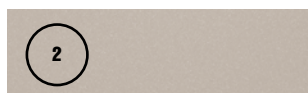


Franke Tectonite® mo- sogatók

- SMC (Sheet Molding Compound) szintetikus anyag
- a speciális felület, üvegszálal adalékkal biztosítja a tartósságot és a szilárdságot a konyhai használathoz



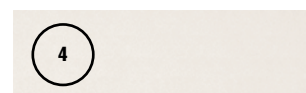
1
fekete



2
kávė



3
fehér



4
krém



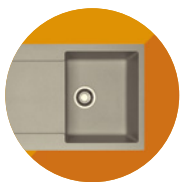
5
szürke



6
vulcan



OID 651 fehér (kód 214095)



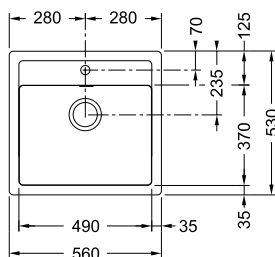
Franke Tectonite® mosogatók

SID 610



- méretek: 560 × 530 mm
- kivágás: 540 × 510 mm
- mosogató: 490 × 370 mm

- mélység: 200 mm
- a csaptelep nyílása: ø 35 mm



1 fekete 2 kávé 3 fehér

207168 **207166** **207169**

TARTOZÉKOK

- 207922** rozsdamentes forgó szelep szűrővel
- 335070** króm forgó szelep szűrővel

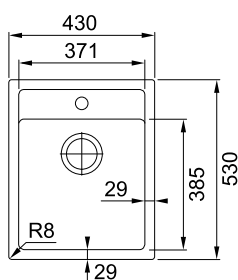


SID 610-40



- méretek: 430 × 530 mm
- kivágás: 410 × 510 mm
- mosogató: 371 × 385 mm

- mélység: 200 mm
- a csaptelep nyílása: ø 35 mm



1 fekete 2 kávé 3 fehér 4 krém 5 szürke

318593 **318594** **318592** **318595** **318596**



6 vulcan

318597

TARTOZÉKOK

- 207922** rozsdamentes forgó szelep szűrővel
- 335070** króm forgó szelep szűrővel



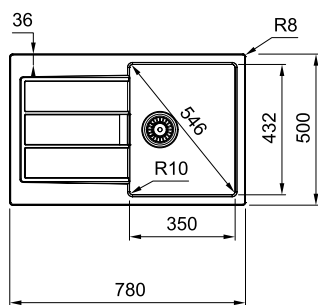


S2D 611-78



- méretek: 780 × 500 mm
- kivágás: 764 × 484 mm
- mosogató: 350 × 432 mm
- mélység: 200 mm

- Figyelem! A mosogatónak nincs csaptelep nyílása (Körfúróval fúrható közvetlenül a szerelésnél).

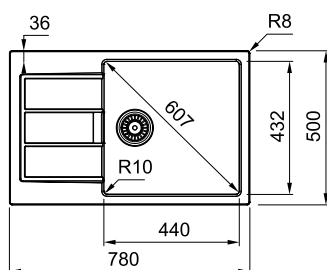


S2D 611-78 XL



- méretek: 780 × 500 mm
- kivágás: 764 × 484 mm
- mosogató: 440 × 432 mm
- mélység: 200 mm

- Figyelem! A mosogatónak nincs csaptelep nyílása (Körfúróval fúrható közvetlenül a szerelésnél).



1	2	3	4	5
fekete	kávé	fehér	krém	szürke
406740	406744	406742	406743	406741



vulcan

406745

TARTOZÉKOK

207922	rozsdamentes forgó szelep szűrővel
335070	króm forgó szelep szűrővel
361038	csepegtető tálca szürke műanyag



1	2	3	4	5
fekete	kávé	fehér	krém	szürke
406734	406738	406736	406737	406735



vulcan

406739

TARTOZÉKOK

207922	rozsdamentes forgó szelep szűrővel
335070	króm forgó szelep szűrővel
361038	csepegtető tálca szürke műanyag





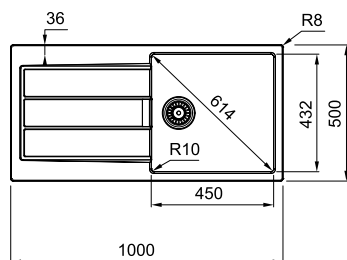
Franke Tectonite® mosogatók

S2D 611-100



- méretek: 1000 × 500 mm
- kivágás: 984 × 484 mm
- mosogató: 450 × 432 mm
- mélység: 200 mm

- Figyelem! A mosogatónak nincs csaptelep nyílása (Körfűróval fúrható közvetlenül a szerelésnél).



fekete

kávé

fehér

406746

406748

406747

TARTOZÉKOK

207922	rozsdamentes forgó szelep szűrővel
335070	króm forgó szelep szűrővel
361038	csepegtető tálca szürke műanyag

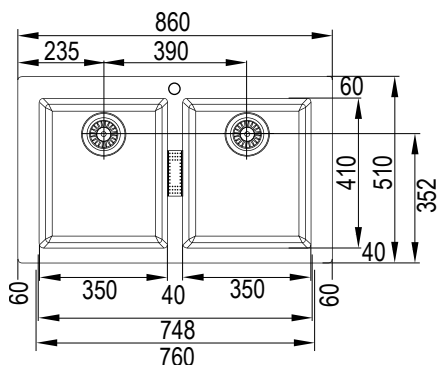


SID 620



- méretek: 860 × 510 mm
- kivágás: 840 × 490 mm
- mosogató: 2 × 350 × 410 mm

- mélység: 200 mm
- a csaptelep nyílása: ø 35 mm



fekete

kávé

fehér

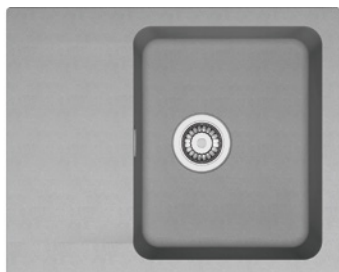
133497

133499

207163

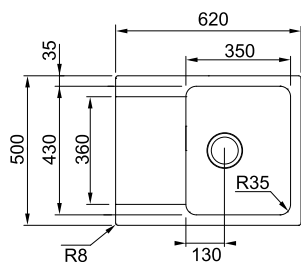


OID 611-62



- méretek: 620 × 500 mm
- kivágás: 600 × 480 mm
- mosogató: 350 × 430 mm
- mélység: 180 mm

- Figyelem! A mosogatónak nincs csaptelep nyílása (Kőrtúróval fúrható közvetlenül a szerelésnél)

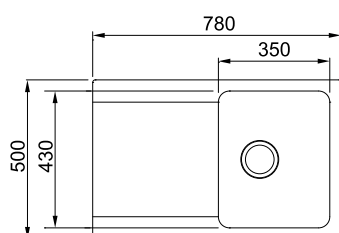


OID 611-78



- méretek: 780 × 500 mm
- kivágás: 760 × 480 mm
- mosogató: 350 × 430 mm
- mélység: 180 mm

- Figyelem! A mosogatónak nincs csaptelep nyílása (Kőrtúróval fúrható közvetlenül a szerelésnél)



1	2	3	4	5
fekete	kávé	fehér	krém	szürke
214098	214101	214099	284693	284691



vulcan

284692

TARTOZÉKOK

F00335	forgó szelep szűrővel 3 1/2"
F00342	kosár



1	2	3	4	5
fekete	kávé	fehér	krém	szürke
212539	212110	214093	284694	284695



vulcan

284696

TARTOZÉKOK

F00335	forgó szelep szűrővel 3 1/2"
F00342	kosár





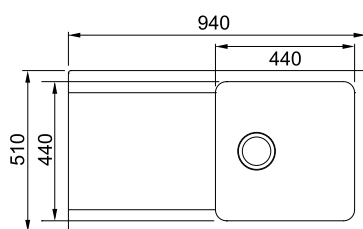
Franke Tectonite® mosogatók

OID 611



- méretek: 940 × 510 mm
- kivágás: 920 × 490 mm
- mosogató: 440 × 440 mm
- mélység: 190 mm

- Figyelem! A mosogatónak nincs csaptelep nyílása (Körfúróval fúrható közvetlenül a szerelésnél).



1	2	3	4	5
fekete	kávé	fehér	krém	szürke
213863	214092	214090	290709	290710



vulcan

290711

TARTOZÉKOK

F00335	forgó szelep szűrővel 3 1/2"
F00342	kosár

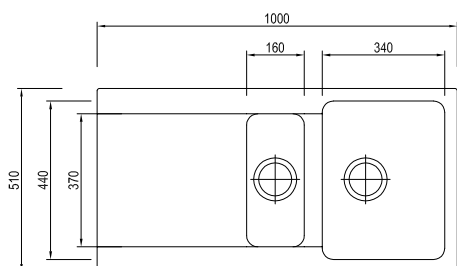


OID 651



- méretek: 1000 × 510 mm
- kivágás: 980 × 490 mm
- mosogató: 340 × 440 a 160 × 370 mm
- mélység: 190 mm és 140 mm

- Figyelem! A mosogatónak nincs csaptelep nyílása (Körfúróval fúrható közvetlenül a szerelésnél).



1	2	3	4	5
fekete	kávé	fehér	krém	szürke
214096	214078	214095	290712	290713



vulcan

290714

TARTOZÉKOK

F00335	forgó szelep szűrővel 3 1/2"
F00342	kosár

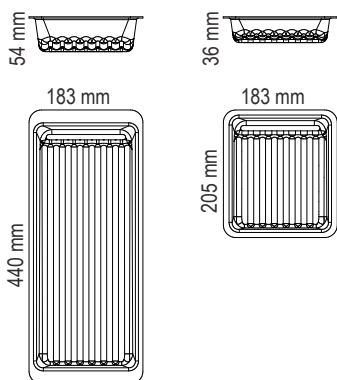
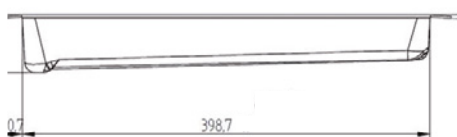




N Csepegtető mosogatóhoz

kód	leírás	szín	méretek (mm)
404388	csepegtető edényekre mosogatóhoz (2db)	fekete	440 × 183 és 205 × 183

- két darabos csepegtető készlet a mosogatóhoz – 399 – 420 mm méretű kádhoz
- a nagyobb csepegtető mérete H=440, Sz=183 mm, V=54 mm a kisebb pedig H= 205, Sz=183 mm, V=36 mm





Franke csaptelepek

Franke csaptelepek

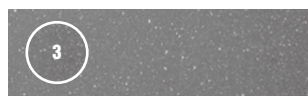
- főleg nyomós csaptelepek széles választéka
- speciális csaptelepek kínálata: alkalmasak az ablak alá vagy nyomás nélküli melegítőkhöz



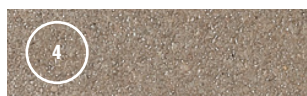
1
ónix



2
grafit



3
kőszürke



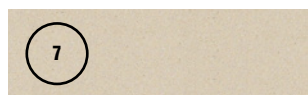
4
kasmír



5
fehér LED



6
vanília



7
szahara



8
homokszínű melír



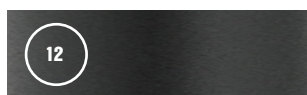
9
sötétbarna



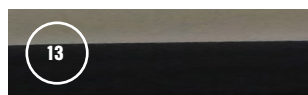
10
króm



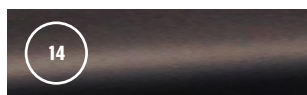
11
rozsdamentes acél



12
matt fekete



13
fényes füstös



14
gun metal



15
matt fehér



20
nikkél



FN 0524 gun metal (kód 361091)

A csaptelepek szimbólumainak áttekintése



több színben kapható



zuhanyfejes



kihúzható fejjel



110°
forgatható



2 karhelyzet 50%-os megtakarítás

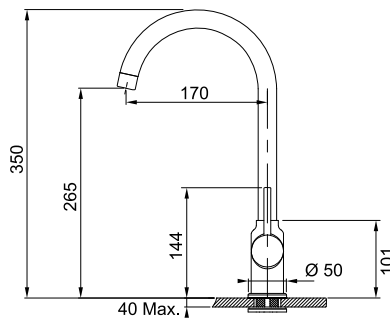


N FP 9000



- egykaros keverő
- nyomós
- tömlők 40 cm

1	2	3	4	5
ónix	grafit	kőszürke	kasmír	fehér LED
361093	269088	360559	360556	269089
7	6	8		
vanília	szahara	homok melír		
360560	360558	360557		

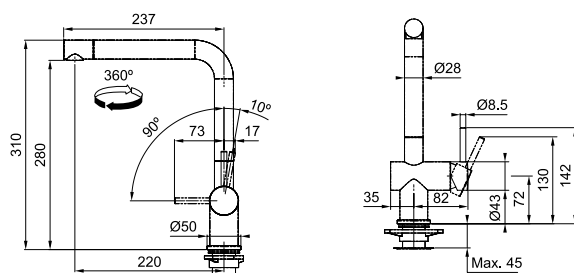


N FN 0523



- egykaros keverő
- nyomós
- tömlők csatlakozása 45 cm

12	13	14	15
matt fekete	fényes füstös	gun metal	matt fehér
361085	361086	361087	361088





Franke csaptelepek

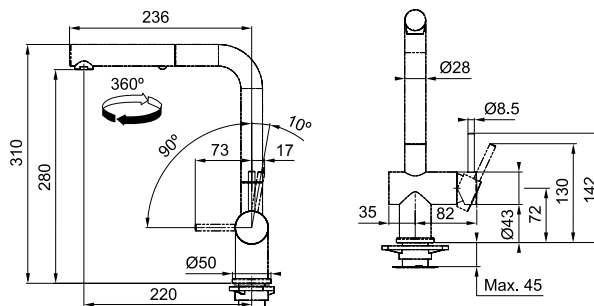
N FN 0524



-50%

- egykaros keverő
- nyomós
- zuhany/vízugárszabályozás
- tömlők csatlakozása 45 cm
- fonatos zuhanycső 120 cm

12	13	14	15
matt fekete	fényes füstös	gun metal	matt fehér
361089	361090	361091	361092



FN 6110



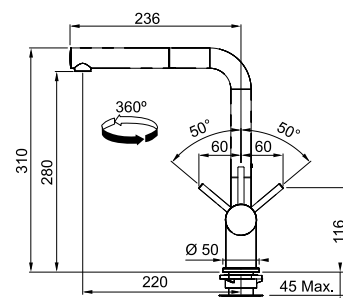
- egykaros keverő
- nyomós

- tömlők 450 mm
- fonatos zuhanycső 120 cm

1	2	3	4	5
ónix	grafit	köszürke	kasmír	fehér LED
298173	298174	298175	318550	298176

6	7	8	9	10
vanília	szahara	homok melír	sötétbarna	króm
298177	298178	298179	298181	296338

11
rozsdamentes acél
298172





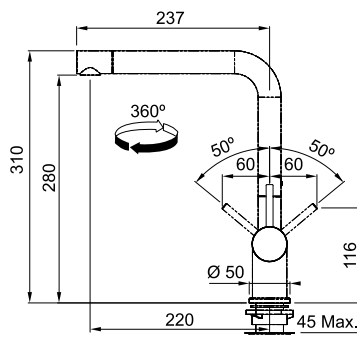
FN 6100



- egykaros keverő
- nyomós

- tömlők 450 mm

1	2	3	4	5
ónix	grafit	kőszürke	kasmír	fehér LED
298162	298163	298164	318549	298165
6	7	8	9	10
vanília	szahara	homok melír	sötétbarna	króm
298166	298167	298168	298169	298161

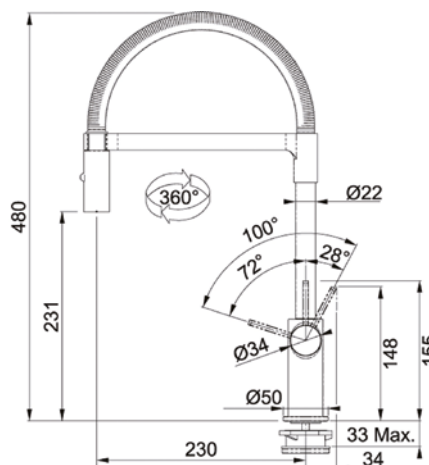


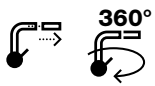
N FN 9630



- nem alkalmas rozsdamentes acél mosogatókba
- egykaros keverő
- nyomós
- rugóra ültetett vízporlasztós véggel
- tömlő fém rugóval
- tömlők 40 cm

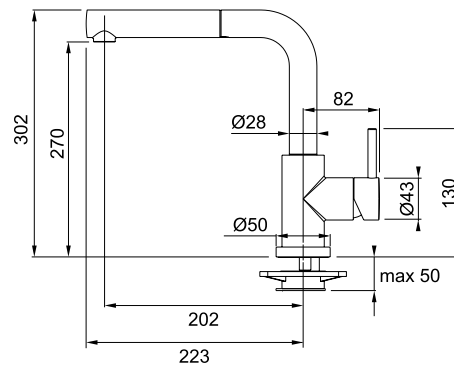
kód	felület
207543	króm



**Franke csaptelepek****FN 0147**

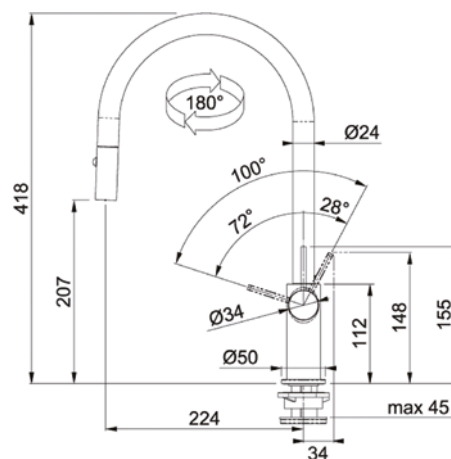
kód	felület
F00324	króm

- egykaros keverő
- nyomós
- zuhanycső 1200 mm
- tömlők 30 cm

**N FN 9617**

kód	felület
207544	króm

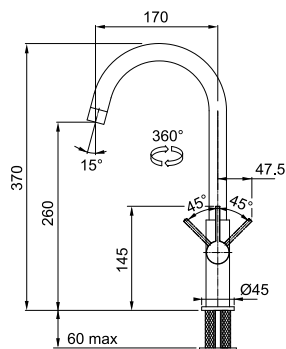
- egykaros keverő
- nyomós
- kihúzható vízporlasztós véggel
- fonatos zuhanycső 100 cm
- tömlők 40 cm





Franke csaptelepek

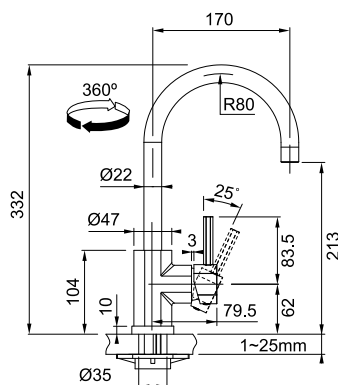
FP 0408



kód	felület
284882	króm

- egykaros keverő
- nyomós
- tömlők 40 cm

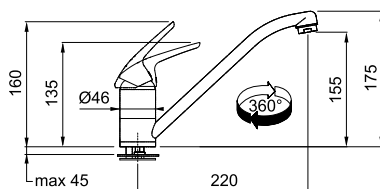
FC 650



kód	felület
130626	króm

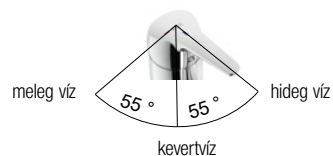
- egykaros keverő
- nyomós
- tömlők 450 mm

FN 0641 ECO



kód	felület
318546	króm

- 2 pozíció - akár 50%-os víztakarékosság
- egykaros keverő
- nyomós
- tömlők 450 mm



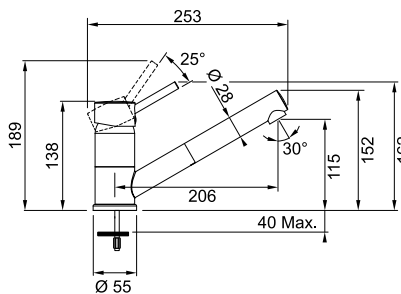


FG 7486



- egykaros keverő
- nyomós
- zuhanycső 150 cm
- tömlők 450 mm

1	2	3	4	5
ónix	grafit	kőszürke	kasmír	fehér LED
264933	264934	264935	318545	264937
6	8	9	10	
vanília	homokszínű melír	sötétbarna	króm	
264938	264940	264941	264932	

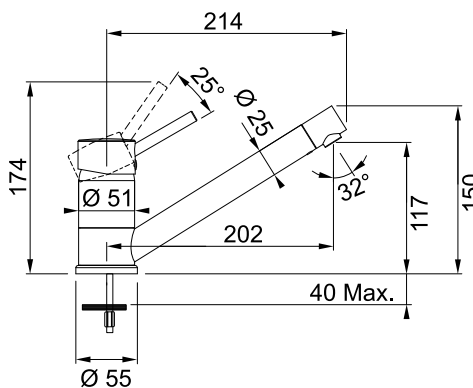


FG 7477



- egykaros keverő
- nyomós
- tömlők 450 mm

1	2	3	4	5
ónix	grafit	kőszürke	kasmír	fehér LED
264923	264924	264925	318544	264927
6	8	9	10	
vanília	homokszínű melír	sötétbarna	króm	
264928	264930	264931	264922	





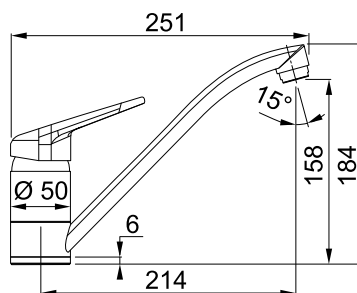
Franke csaptelepek

FC 9541



- egykaros keverő
- nyomós
- tömlők 40 cm

1	2	3	4	5
ónix	grafit	kőszürke	kasmír	fehér LED
315730	315728	315733	318542	315729
6	7	8	9	10
vanília	szahara	homok melír	sötétbarna	króm
315735	315732	315731	315734	315727

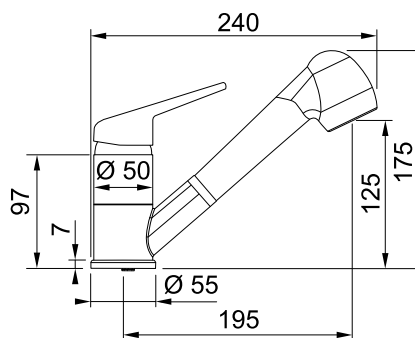


FC 9547



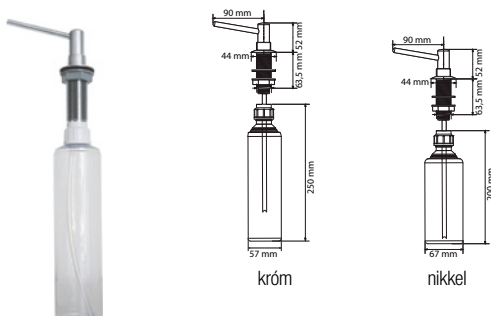
- egykaros keverő
- nyomós
- tömlők 40 cm
- fonatos zuhanycső 130 cm

1	2	3	4	5
ónix	grafit	kőszürke	kasmír	fehér LED
315739	315737	315742	318543	315738
6	7	8	9	10
vanília	szahara	homok melír	sötétbarna	króm
315744	315741	315740	315743	315736



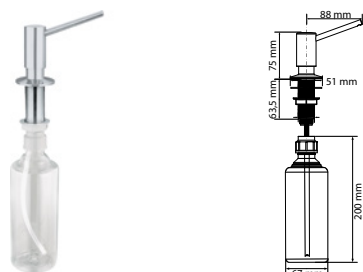


Franke Basic 500ml mosogatószer adagoló



kód	leírás
44108	króm
207666	nikkel

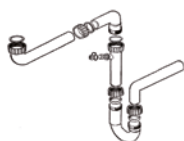
Franke Simple 500ml szappanadagoló



kód	leírás
207676	króm
207678	matt nikkel
207677	rozsdamentes acél

Franke tartalékszifonok

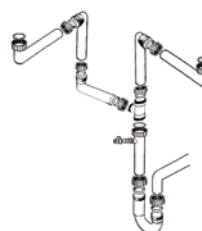
kód	leírás
83751	szifon csatlakozóval mosogatógéphez, egymedencés mosogatóhoz
236417	szifon csatlakozóval mosogatógéphez kétmedencés mosogatóhoz
207915	szifon csatlakozóval mosogatógéphez kétmedencés mosogatóhoz



83751



236417



207915



TARTOZÉKOK

Nyílásfedél



kód	leírás
44201	rozsdamentes acél

Rögzítő rozsdamentes
acél mosogatókhoz

kód	leírás
44089	30 – 42 mm

- Csomagonként 6db

Körkivágó csak rozsdamentes
acél mosogatók számára

kód	leírás
44256	ø 35 mm

Fúró a fragránit mosogatók
előre kimart nyílásaiba

kód	leírás
346147	fúrófej

Alátét a csaptelep alá

Alátét a csaptelep nagyobb stabilitásához



kód	leírás
207711	alátét a csaptelep alá



alátét telepítése a csaptelep alá

Tisztító spray-k



kód	leírás
384557	Tap Cleaner konyhai csaptelepekhez
384558	Colored Sinks Cleaner

Twister tisztító paszta



kód	leírás
83810	125 ml



Franke páraelszívók

- elegáns design és csúcstechnológia
- kürtős, sziget és beépített kivitel
- elegáns rozsdamentes kivitelben, drámai fekete üvegben vagy tiszta fehér üvegben

Külső elszívás

- Nagyobb teljesítmény – a recirkulációs elszívásnál a szagszűrő 20%-kal csökkenti a teljesítményt.
- Nagyobb biztonság – az összes káros anyagot a konyhán kívülre vezeti el.
- Csendesebb működés.
- Olcsóbb működtetés – nem szükséges a szagszűrőket cserélni.
- Nem tartalmazza a visszacsapó szelepet.

Recirkuláció

- A Franke páraelszívók többsége recirkulációra is használható, ezáltal a szűrt levegő visszatér a helyiségbe.
- Az aktív szén szűrők, amelyek elnyelik a szagokat, nem részei a terméknek (hacsak nincs másképp feltüntetve).
- Lehetősége van a hosszú élettartamú szűrő megvásárlására is, ahol a 5-8 alkalommal mosható a mosogatógépből.



Aktív szén szagszűrő cseréje



Szűrő tisztítása



Hogyan működik a ferde kürtős páraelszívó





Franke páraelszívók

Inca FBI 537/737 XS

Elszívó beépített verziója

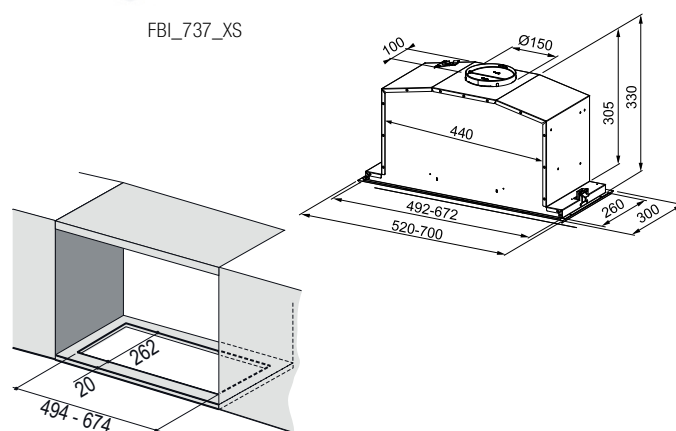
kód	szerelei magasság (mm)	felület
207426	520	rozsdamentes acél
207427	700	

- teljesítmény: 615 / 690 m³/h
- a teljesítmény fokozatai: 3
- nyomógombos vezérlés+ lehetséges távezérlés
- megvilágítás: LED 2× 1 W, 4000 K
- tömeg: 9 kg
- energiaosztály (E): C
- szekrénybe történő beépítéshez
- maximális zajszint 70/ 68 dB (A)



FBI_737_XS

FBI_537_XS



TARTOZÉKOK

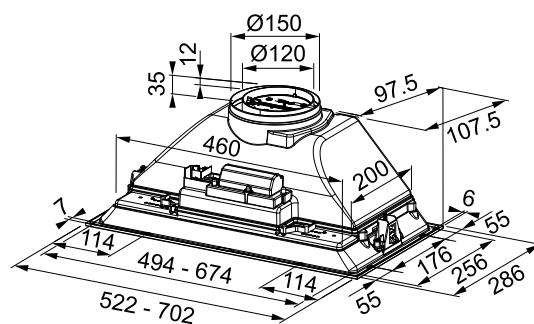
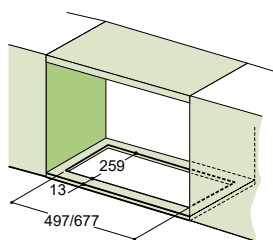
43209	szagszűrő aktív szénnel
335042	hosszú élettartamú szagszűrő
F00138	ZK 120 visszacsapó szelep
F00113	ZK 150 visszacsapó szelep
207665	távezérlő

FBI 525/705 XS HCS

Elszívó beépített verziója

kód	szerelei magasság (mm)	felület
406846	522	rozsdamentes acél
409081	702	

- teljesítmény: 390 m³/h
- a teljesítmény fokozatai: 3
- vezérlés: tolókapcsolók
- megvilágítás: LED 2× 1 W, 3000 K
- tömeg: 6,5 kg
- energiaosztály (E): B
- szekrénybe történő beépítéshez
- maximális zajszint 70 dB



TARTOZÉKOK

379892	szagszűrő aktív szénnel (szett 2 db)
F00113	ZK 150 visszacsapó szelep
329440	ZK 120 visszacsapó szelep

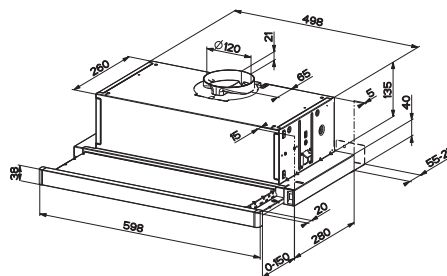
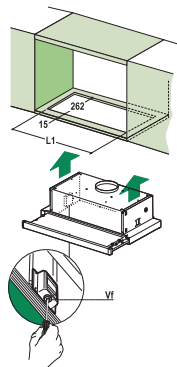
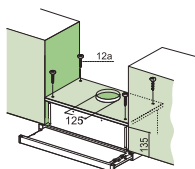


Telescopic FTC 601

Az elszívó kihúzható verziója

kód	szerelési magasság (mm)	felület
318521	600	fehér
318520		fekete

- teljesítmény: 380m³/h
- a teljesítmény fokozatai: 3
- vezérlés: tolókapcsolók
- megvilágítás: LED 2×1 W, 3000 K
- tömeg: 7 kg
- energiaosztály (E): D
- maximális zajszint 69 dB (A)



TARTOZÉKOK

F00301	szagszűrő aktív szénrel (szett 2 db)
329440	visszacsapó szelep átmérője 120 mm

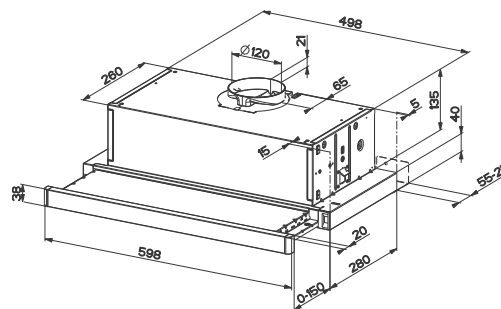
Telescopic FTC 632L GR/XS

Az elszívó kihúzható verziója

kód	szerelési magasság (mm)	felület
379888	600	rozsdamentes acél ¹⁾

- teljesítmény: 310m³/h
- a teljesítmény fokozatai: 3
- vezérlés: tolókapcsolók
- megvilágítás: LED 2× 4 W, 4000 K
- tömeg: 6 kg
- energiaosztály (E): D
- maximális zajszint 67 dB (A)
- szekrénybe történő beépítéshez

¹⁾ előlő panel



TARTOZÉKOK

379892	szagszűrő aktív szénrel (szett 2 db)
329440	ZK 120 visszacsapó szelep



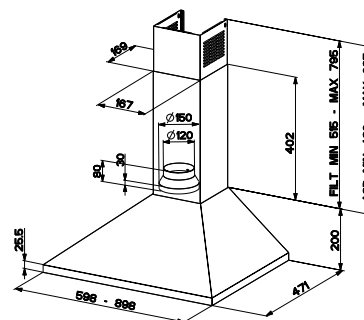
Franke páraelszívók

FJO 624 XS

kürtős elszívó

kód	szerelei magasság (mm)	felület
380423	600	rozsdamentes acél
380424	900	rozsdamentes acél

- teljesítmény: 430 m³/h
- a teljesítmény fokozatai: 3
- vezérlés: nyomógomb
- megvilágítás: LED 2×4 W, 4000 K
- tömeg: 9 kg
- energiaosztály (E): D
- maximális zajszint 67 dB (A)



TARTOZÉKOK

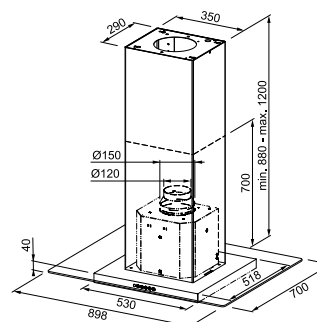
F00301	UF 02 szagszűrő aktív szénnel
F00113	ZK 150 visszacsapó szelep
F00138	ZK 120 visszacsapó szelep

Glass Linear FGL 915 I XS

Sziget elszívó

kód	felület
318504	rozsdamentes acél / üveg

- teljesítmény: 650 m³/h
- a teljesítmény fokozatai: 3+1
- vezérlés: gombok
- megvilágítás: LED 4×1 W, 4000 K
- tömeg: 37 kg
- energiaosztály (E): C
- maximális zajszint 69 dB (A)



TARTOZÉKOK

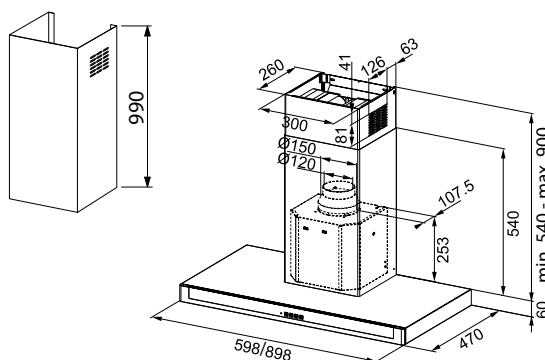
83916	szagszűrő UF 06
335043	szagszűrő UF 12 hosszú élettartammal
F00138	visszacsapó szelep átmérője 120 mm
F00113	visszacsapó szelep átmérője 150 mm


N FNE 625/925 XS

Páraelszívó

kód	szerelési magasság (mm)	felület
380419	600	rozsdamentes acél
380385	900	rozsdamentes acél

- teljesítmény: 435 m³/h
- a teljesítmény fokozatai: 3
- vezérlés: nyomógomb
- megvilágítás: LED 2× 1 W, 4000 K
- tömeg: 15 kg
- energiaosztály (E): C
- maximális zajszint 68 dB (A)


TARTOZÉKOK

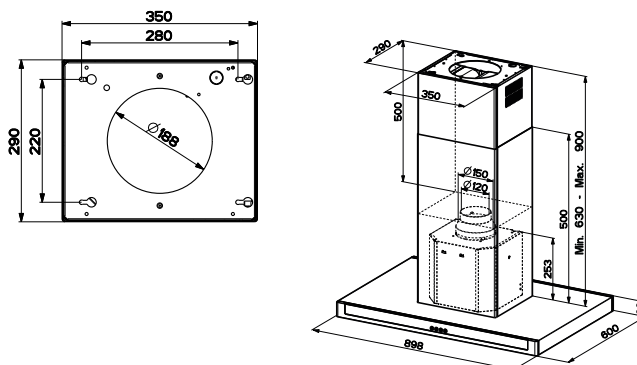
83916	szagszűrő aktív szénnel
335043	hosszú élettartamú szagszűrő
207693	kémény meghosszabbítása
F00113	ZK 150 visszacsapó szelep
F00138	ZK 120 visszacsapó szelep

N FNE 905 I XS

Sziget elszívó

kód	szerelési magasság (mm)	felület
329429	900	rozsdamentes acél

- teljesítmény: 685 m³/h
- a teljesítmény fokozatai: 3¹⁾
- vezérlés: nyomógombos
- megvilágítás: LED 4× 1 W, 4000 K
- tömeg: 27 kg
- energiaosztály (E): C
- maximális zajszint 70 dB (A)

¹⁾ intenzív fokozat

TARTOZÉKOK

83916	szagszűrő aktív szénnel
335043	hosszú élettartamú szagszűrő
F00138	visszacsapó szelep átmérője 120 mm
F00113	visszacsapó szelep átmérője 150 mm



N FSMD 508 smart DECO

Páraelszívó

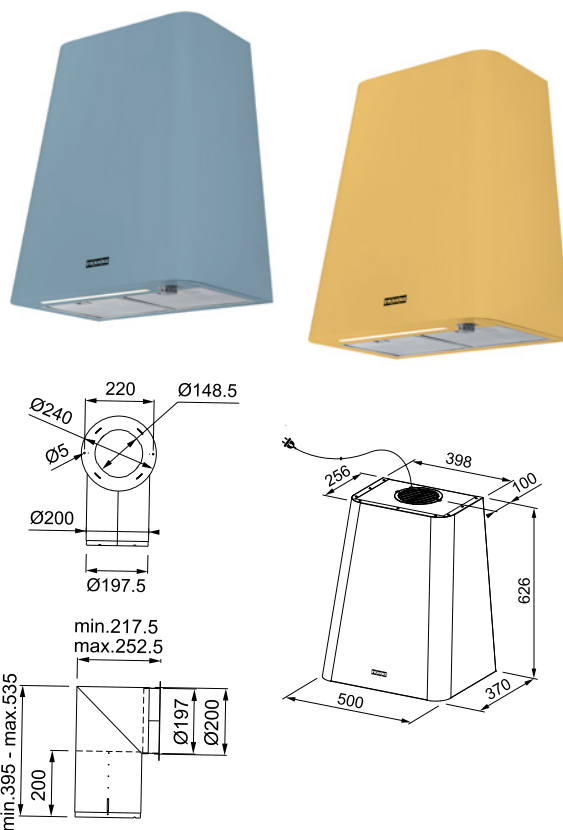
kód	szerelei magasság (mm)	felület
378679	500	kék
378680		fehér
378681		világosszürke
378682		rózsaszín
378683		fekete
378684		zöld
378685		sárga

- teljesítmény: 650 m³/h
- a teljesítmény fokozatai: 3
- vezérlés: egyetlen gombbal
- megvilágítás: LED 1× 3 W, 4000 K

- tömeg: 16 kg
- energiaosztály (E): A
- maximális zajszint 68 dB (A)

TARTOZÉKOK

43209	szagszűrő aktív szénnel
335042	hosszú élettartamú szagszűrő
372926	teleszkópos kémény





Vertical Evo FPJ 615/915 V BK/WH A

kürtős elszívó

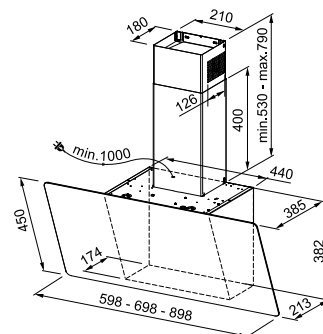
kód	szerelési magasság (mm)	felület
268441	600	fekete üveg
268449	900	
268440	600	fehér üveg
268448	900	

- teljesítmény: 560 m³/h
- a teljesítmény fokozatai: 3
- vezérlés: érintés érzékeny kapcsoló
- megvilágítás: LED 2×1 W, 4000 K
- tömeg: 14 kg
- energiaosztály (E): C
- maximális zajszint 69 dB (A)



268448

268441



TARTOZÉKOK

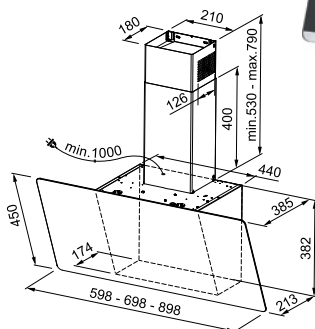
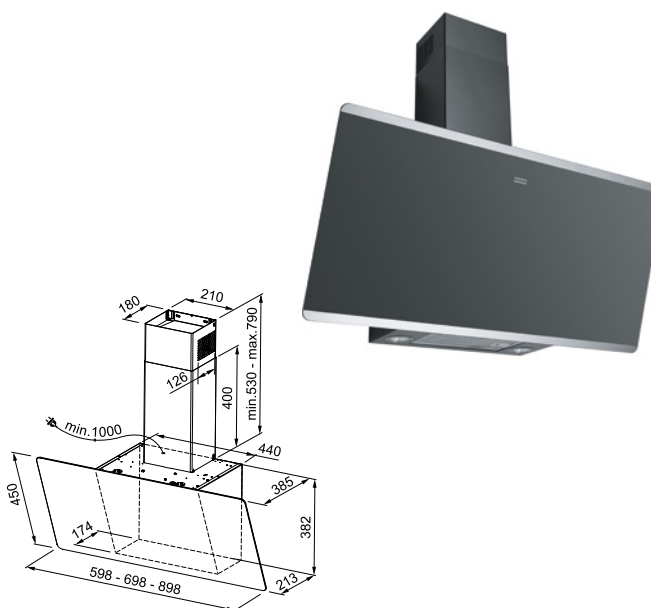
43209	szagszűrő UF 05
335042	szagszűrő UF 11 hosszú élettartammal
F00138	visszacsapó szelep átmérője 120 mm
F00113	visszacsapó szelep átmérője 150 mm

N FPJ 625/705/925 V BK/SS

kürtős elszívó

kód	szerelési magasság (mm)	felület
383930	600	fekete /rozsdamentes acél
384528	700	fekete /rozsdamentes acél
384527	900	fekete /rozsdamentes acél

- teljesítmény: 720 m³/h
- a teljesítmény fokozatai: 3 ¹⁾
- vezérlés: érzékelő
- megvilágítás: LED 2× 1 W, 4000 K
- tömeg: 14 kg
- energiaosztály (E): A
- maximális zajszint 65 dB (A)

¹⁾ 3 fokozat + intenzív


TARTOZÉKOK

43209	UF 05 szagszűrő aktív szénrel	335042	hosszú élettartamú szagszűrő
F00113	ZK 150 visszacsapó szelep	F00138	ZK 120 visszacsapó szelep



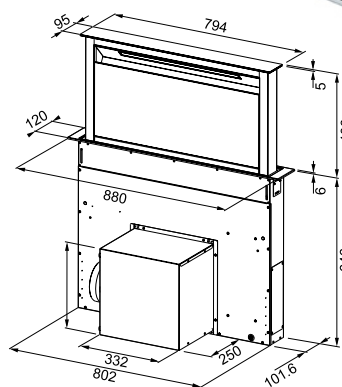
Franke páraelszívók

FDW 908 IB XS

A munkalapról kihúzható konyhaszigeti elszívó

kód	átmérő (mm)	felület
284892	880	fekete /rozsdamentes acél
284893		fehér /rozsdamentes acél

- teljesítmény: 670 m³/h
- a teljesítmény fokozatai: 4¹⁾
- vezérlés: érzékelős
- megvilágítás: LED profil 1×7 W, 2700 K
- tömeg: 36 kg
- energiaosztály (E): B
- maximális zajszint 69 dB (A)

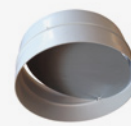
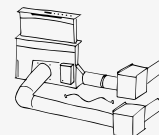
¹⁾ + intenzív fokozat + leállítás

TARTOZÉKOK

268455	szagszűrő UF 09 aktív szénrel
207665	távvezérlő
335041	készlet a motor elszívóberendezésen kívüli elhelyezéséhez
318522	D 150 visszacsapó szelep excentrikus központtal



268455





Blanco mosogatók

- rozsdamentes acél
- SILGRANIT®PuraDur®
- KERAMIKA PuraPlus®

Rozsdamentes acél

- anyagtulajdonságainak köszönhetően rozsdamentes

Pura Kerámia

- ellenáll a magas hőmérsékletnek, még a hosszasan ható napfény sem változtatja meg a színét vagy a szerkezetét

Silgranit

- természetes ellenállással bír a hétköznapi háztartás-beli savakkal szemben, mint például az ecet vagy a citromsav
- ellenáll a foltoknak, amelyek például a kávétól vagy egyes gyümölcsöktől és zöldségektől származnak
- a felület sima és nem tartalmaz pórusokat
- ez maximálisan megakadályozza a szennyeződések lerakódását és a baktériumok szaporodását

Silgranit színpaletta



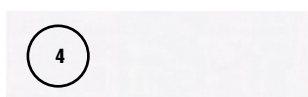
antracit



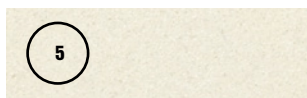
kőszürke



alumínium



fehér



jázmin



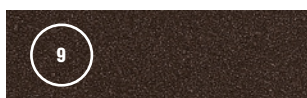
bézs pezsgő



gyöngyszürke



tartufo



kávé



feketé



A mosogatók szimbólumainak áttekintése



szerelés felülről



szerelés alulról



szerelés egy síkban



tartalmaz szifont



nem tartalmaz szifont



helytakarékos szifon



a sarokszekrény min. szélessége



lefolyó szelep



forgó szelep szűrővel



a szekrény min. szélessége

Kerámika színpaletta



feketé



fényes fehér



fényes magnólia

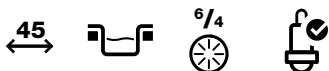
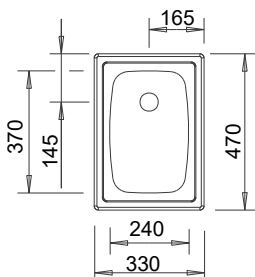


bazalt



Blanco rozsdamentes mosogatók

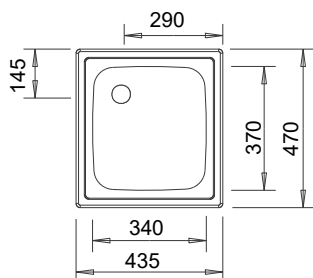
TOP EE 3 × 4



kód	felület
199786	rozsdamentes acél selyemfényű

- kivágás: 312 × 452 mm, R15

TOP EE 4 × 4

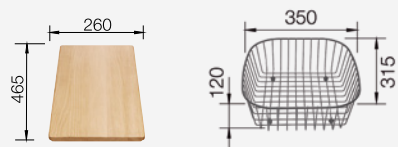


kód	felület
199785	rozsdamentes acél selyemfényű

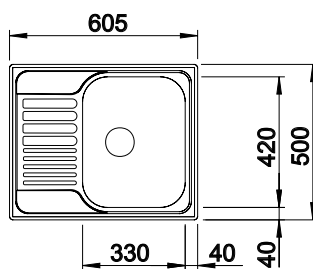
- kivágás: 417 × 452 mm, R15

TARTOZÉKOK

202429	fa vágódeszka
263541	edényszárító kosár



TIPO 45 S Mini



kód	felület
199895	rozsdamentes acél selyemfényű
199896	szálcsiszolt rozsdamentes acél
199897	profilos rozsdamentes acél

- kivágás: 587 × 482 mm, R15

TARTOZÉKOK

263539	kosár az edényekhez
---------------	---------------------



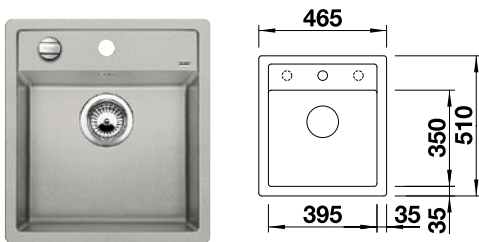
Blanco gránit mosogatók

- Silgranit® kiváló kompozit anyag
PuraDur® az egyszerű karbantartás, tartósság, simaság és a tökéletesen kombinálható színek optimális egyensúlya jellemzi
- a selymes köfelület érintése kellemes érzést nyújt

Az anyag fő előnyei:

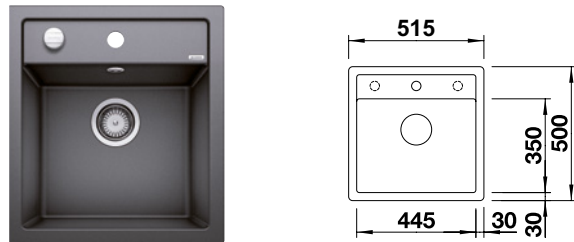
- karcálló
- törhetetlen
- ellenáll a magas hőmérsékleteknek, akár 280 °C-ig
- 100 %-osan alkalmas az élelmiszerekkel való munkához
- 100 % saválló
- 100 % színálló

Dalago 45 excenterrel



- méretek: 465 × 510 mm
- kivágás: 445 × 490 mm
- mosogató: 395 × 350 mm
- mélység: 190 mm
- a mosogató szett része a lefolyógarnitúra helytakarékos tömlővel, 3 1/2" szelep, leeresztő excentrikus vezérléssel

Dalago 5 excenterrel



- méretek: 515 × 510 mm
- kivágás: 495 × 490 mm
- mosogató: 445 × 350 mm
- mélység: 190 mm
- a mosogató szett része a lefolyógarnitúra helytakarékos tömlővel, 3 1/2" szelep, leeresztő excentrikus vezérléssel
- az alsó szereléshez használt konzolok külön megrendelhetők

1	2	3	4	5
antracit	kőszürke	aluminium	fehér	jázmin
200340	200343	200335	200336	200337
6	7	8	9	10
bézs pezsgő	gyöngyszürke	tartufo	kávé	fekete
200334	263446	200339	200341	402530

1	2	3	4	5
antracit	kőszürke	aluminium	fehér	jázmin
200350	200353	200345	200346	200347
6	7	8	9	10
bézs pezsgő	gyöngyszürke	tartufo	kávé	fekete
200344	263447	200349	200351	402531

TARTOZÉKOK

289503	fa vágódeszka
358349	saroktál
263539	edényszárító kosár
263644	csepegtető lap
202370	Solon kosár
314119	Flexon 45/2

TARTOZÉKOK

289503	fa vágódeszka
358349	saroktál
263539	edényszárító kosár
263644	csepegtető lap
202370	Solon kosár
202360	Select 50/2



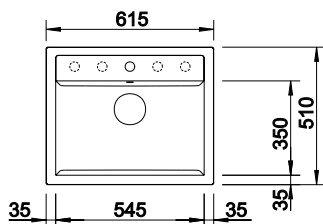
Blanco gránit mosogatók

Dalago 6 excenterrel



- méretek: 615 × 510 mm
- kivágás: 595 × 490 mm
- mosogató: 545 × 350 mm
- mélység: 190 mm

- a mosogató szett része a lefolyógarnitúra helytakarékos tömlővel, 3 1/2" szelep, leeresztő excentrikus vezérléssel
- az alsó szereléshez használt konzolok külön megrendelhetők

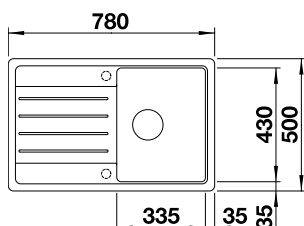


Legra 45S



- méretek: 780 × 500 mm
- kivágás: 760 × 480 mm
- mosogató: 335 × 430 mm

- mélység: 190 mm
- a mosogató szett része a lefolyógarnitúra helytakarékos szifonnal, 3 1/2" szelep



1	2	3	4	5
antracit	kőszürke	alumínium	fehér	jázmin
200360	200363	200355	200356	200357

6	8	9	10
bézs champagne	tartufo	kávé	fekete
200354	200359	200361	402532

TARTOZÉKOK

289503	fa vágódeszka
358349	saroktál
263539	edényszárító kosár
263644	csepegtető lap
202370	Solon kosár
202361	kosár Select 60/2

1	3	4	5	6
antracit	alumínium	fehér	jázmin	bézs champagne
314680	314681	314682	314683	314684

9	10
kávé	fekete
314685	402533

TARTOZÉKOK

202393	fa vágódeszka
202390	szürke vágódeszka
263539	edényszárító kosár

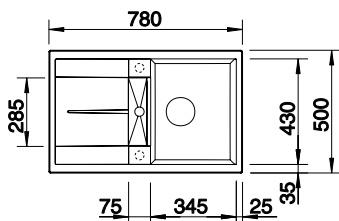


Metra 45S excenter nélkül



- méretek: 780 × 500 mm
- kivágás: 760 × 480 mm
- mosogató: 345 × 430 mm
- mélység: 190 / 15 mm

- a mosogató szett része a lefolyógarnitúra helytakarékos szifonnal, 3 1/2" szelep

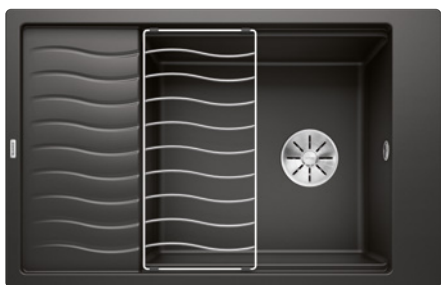


1	2	3	4	5
antracit	köszürke	aluminium	fehér	jázmin
200588	200591	200583	200584	200585
6	7	8	9	10
bézs pezsgő	gyöngyszürke	tartufo	kávé	fekete
200582	263580	200587	200589	407111

TARTOZÉKOK

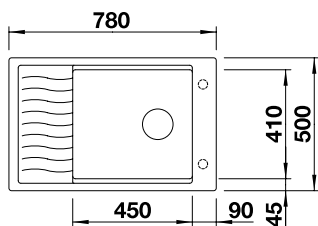
289503	fa vágódeszka
358349	saroktál
263539	edényszárító kosár
263644	csepegtető lap
202370	Solon kosár

N Elon XL 6S ráccsal, excenter nélkül



- méretek: 780 × 500 mm
- kivágás: 760 × 480 mm
- mosogató: 450 × 410 mm
- mélység: 190 mm

- a mosogató csomagolása tartalmazza a rozsdamentes acél rácsot, lefolyógarnitúrát helytakarékos csővel, 3 1/2" szeleppel, szűrőcsővel, 3 1/2" lefolyó szeleppel, 3 1/2" InFino szeleppel szitával



1	2	3	4	5
antracit	köszürke	aluminium	fehér	jázmin
380615	380616	380617	380619	380620
7	8	9	10	
gyöngyszürke	tartufo	kávé	fekete	
380618	380622	380624	407113	

TARTOZÉKOK

289503	fa vágódeszka
358349	saroktál
263539	edényszárító kosár
263644	csepegtető lap
202370	Solon kosár



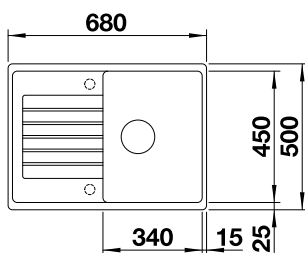
Blanco gránit mosogatók

N Zia 45S Compact excenter nélkül



- méretek: 680 × 500 mm
- kivágás: 660 × 480 mm
- mosogató: 340 × 450 mm
- mélység: 190 mm

- a mosogatókészlet tartalmaz egy leeresztő csaptelepet 3 1/2"-es szeleppel, szagcsapdát egy mosogatógép elágazással

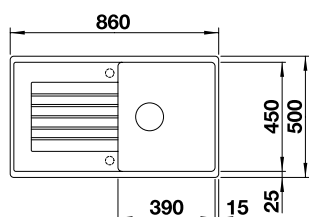


Zia 5S excenter nélkül



- méretek: 860 × 500 mm
- kivágás: 840 × 480 mm
- mosogató: 390 × 450 mm
- mélység: 190 mm

- a mosogató szett része a lefolyógarnitúra helytakarékos szifonnal, 3 1/2" szelep



1	2	3	4	5
antracit	kőszürke	alumínium	fehér	jázmin
380988	380989	380990	380992	380993

6	7	8	9	10
bézs pezsgő	gyöngyszürke	tartufo	kávé	fekete
380994	380991	380995	380997	402534

TARTOZÉKOK

202393	fa vágódeszka
202390	fehér vágódeszka
263539	edényszárító kosár
251621	edényszárító kosár

1	2	3	4	5
antracit	kőszürke	alumínium	fehér	jázmin
263912	263913	263914	263916	263917

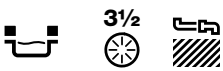
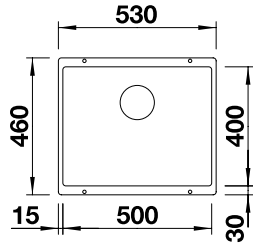
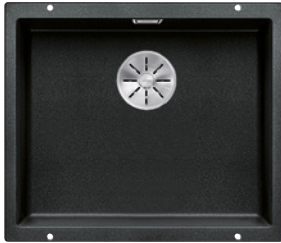
6	7	8	9	10
bézs pezsgő	gyöngyszürke	tartufo	kávé	fekete
263918	263915	263919	263920	402538

TARTOZÉKOK

202393	fa vágódeszka
202390	fehér vágódeszka
263539	edényszárító kosár
212303	rozsdamentes acél lefolyó fedél



Subline U rúd nélkül



- lefolyó és túlfolyó szerelvény helytakarékos csővel, 3 1/2 "InFino®
- kosárszelep, szorítókészlet (tömítőket tartalmaz) csővel, 3 1/2 "szelep
- a mosogató része a megfelelő illesztékek, 2 mosogató összekötéséhez meg kell vásárolnia a 314077 összekötő komponens



fotó						
térfogat						
modell	160-U ¹⁾	320-U	400-U	500-U	700-U	800-U
szekrény mérete (mm)	300	400	500	600	800	900
mélység (mm)	130	190	190	190	190	220
antracit	358566	358577	358593	358603	358613	358393
kőszürke	358567	358578	358594	358604	358614	358394
aluminium	358568	358579	358595	358605	358615	358395
gyöngyszürke	358569	358580	358596	358606	358616	358396
fehér	358570	358581	358597	358607	358617	358397
jázmin	358571	358582	358598	358608	358618	358398
bézs pezsgő	358572	358583	358599	358609	358619	358399
tartufo	358574	358585	358600	358610	358620	358400
fekete	402540	402541	402542	402543	402544	402545
kávé	358576	358586	358602	358612	358622	358402

¹⁾ Javasoljuk, hogy a másodlagos mosogató beszerelésekor kösse rá a szállított szelepet, cikkszám: 225616.

TARTOZÉKOK

358350	TOP Schienen 400 szett
233128	fa vágódeszka
202432	üveg vágódeszka
210674	rozsdamentes acél tál
202370	Solon kosár

Silgranit színpaletta





Blanco kerámia mosogató

Blanco
kerámia
mosogató

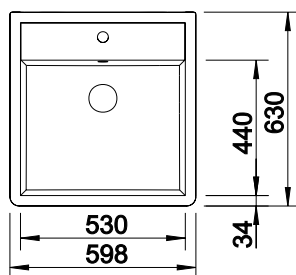
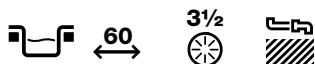
- A Blanco PuraPlus®-szal a kerámia mosogatók hosszabb ideig megőrzik új kinézetüket.
- A speciális PuraPlus® zománczás kisimítja a mosogató felületét. A mosogató hidrofób felülete csökkenti a lerakódások (pl. kalcium) tapadását és csökkenti a foltok képződését.
- A mindennapi tisztításhoz elegendő egy puha, nedves rongy és gyenge tisztítószer.

A Blanco kerámia mosogatók előnyei:

- egyszerű karbantartás

- ütésálló, mindennapi otthoni használatra
- karc- és foltálló
- telt színárnyalatok – matt vagy fényes
- kézműves hagyományok szerint megmunkált
- ellenáll a magas hőmérsékletnek
- higiéniai szempontból megfelelő
- saválló
- színtartó – még ha közvetlen napfénynek is teszik ki

Panor 60, excenter nélkül



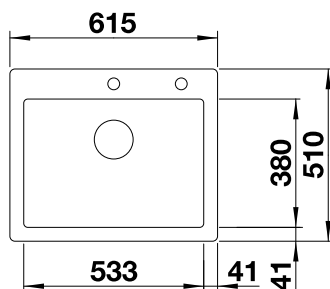
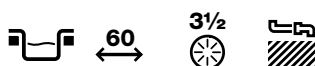
kód	kivitel
201658	fényes fehér, 1× 35 mm-es nyílás
201659	fényes fehér, 2× 35 mm-es nyílás

- méretek: 630 × 600 mm
- mosogató: 530 × 440 mm
- mélység: 190 mm
- a mosogató szett része a lefolyógarnitúra helytakarékos szifonnal, 3 1/2" szelep
- a mosogatónak van nyílása a csaptelep számára
- a hátsó oldal nem zománczott
- az összeszerelési útmutató elérhető a weboldalunkon

TARTOZÉKOK

202313	Blanco Torre adagoló
212303	rozsdamentes acél lefolyó fedél

N Palona 6



12	13	14	11
fehér	fényes magnólia	bazalt	fekete
380936	380937	380938	380939

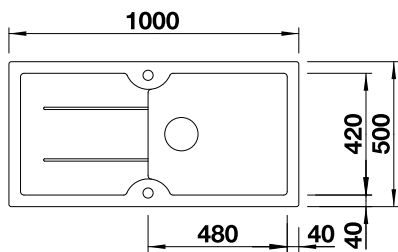
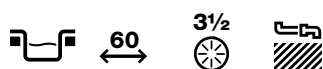
- méretek: 615 × 510 mm
- mosogató: 533 × 380 mm
- mélység: 190 mm
- a mosogatónak van nyílása a csaptelep számára
- a hátsó oldal nem zománczott
- a mosogató 3 1/2 hüvelyes szennyvízcsatlakozóval van ellátva, excentrikus vezérlés, szagcsapdával mosogatógép elágazással

TARTOZÉKOK

289504	fa vágódeszka
263539	edénytál kiegészítéssel a tányérok számára



N Idessa XL 6 S



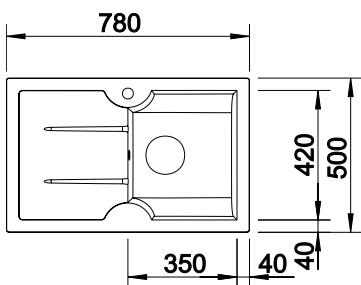
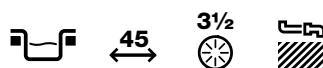
12	13	14	11
fehér	fényes magnólia	bazalt	fekete
263516	263522	263520	263523

- méretek: 1000 × 500 mm
- mosogató: 480 × 420 mm
- mélység: 175 mm
- a mosogatónak van nyílása a csaptelep számára
- a hátsó oldal nem zománczott
- a mosogató 3 1/2 hüvelyes szennyvízcsatlakozóval van ellátva, excentrikus vezérlés, szagcsapdával mosogatógép elágazással

TARTOZÉKOK

202448	fa vágódeszka (kőris)
263541	rozsdamentes acél edénykosár

N Idessa 45 S



12	13	14	11
fehér	fényes magnólia	bazalt	fekete
201623	233124	201631	201633

i csepegtető balra

12	13	14	11
fehér	fényes magnólia	bazalt	fekete
201624	233125	201632	201634

i csepegtető jobbra

- méretek: 780 × 500 mm
- mosogató: 350 × 420 mm
- mélység: 175 mm
- a mosogatónak van nyílása a csaptelep számára
- a hátsó oldal nem zománczott
- a mosogató csomagolása tartalmaz egy 3 1/2 hüvelyes szennyvízcsatorna egy szűrővel, szagcsapda egy ággal a mosogatógép számára
- csepegtető balra

TARTOZÉKOK

202448	fa vágódeszka (kőris)
263541	rozsdamentes acél edénykosár



Blanco konyhai csaptelepek

Blanco konyhai csaptelepek

- csaptelepek időtlen választéka, amelyet a sokféleség jellemez
- mosogató csaptelepek, megfelelnek a mindenkori konyhabútor trendeknek az alak, magasság és a szín különféle követelményeinek
- a színes csaptelepek tökéletes optikai illeszkedése a Blanco mosogatókhoz



több színben kapható



zuhanyfej



kihúzható fejjel



360°
forgatható

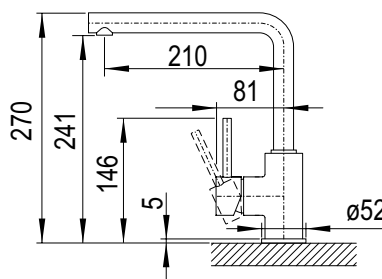
Mila és Mila-S csaptelepek



kód leírás

202087 Mila – zuhanyfej nélkül, króm

233179 Mila-S – zuhanyfejjel, króm



- nyomós króm csaptelep
- a Mila-S modellnél kihúzható zuhanyfej
- bővített sugár a 360°-ban elfordítható karnak köszönhetően
- Blanco patron kerámia tömítéssel



Mida csaptelep

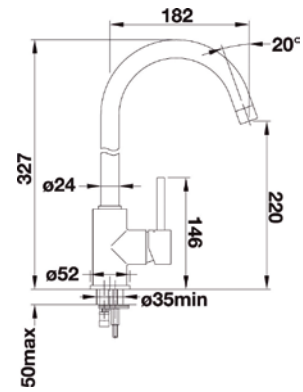


- nyomós csaptelep
- bővített sugár, 360°-ban elfordítható
- Blanco patron kerámia tömítéssel

1	2	3	4	5
antracit	kőszürke	aluminium	fehér	jázmin
202094	202097	202089	202090	202092

6	7	8	9	11
bézs pezsgő	gyöngyszürke	tartufo	kávé	fekete
202088	263600	202093	202095	402523

15
króm
202085



Mida-S csaptelep

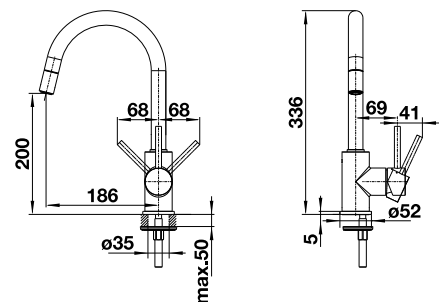


- nyomós csaptelep
- bővített sugár a 360°-ban elfordítható karnak köszönhetően
- kihúzható zuhanyfej

1	2	3	4	5
antracit	kőszürke	aluminium	fehér	jázmin
289466	289473	289467	289468	289469

6	7	8	9	11
bézs pezsgő	gyöngyszürke	tartufo	kávé	fekete
289470	289474	289471	289472	402524

15
króm
289464





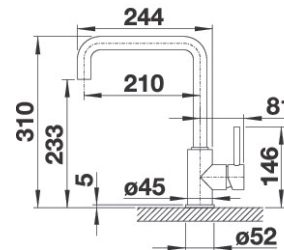
Blanco konyhai csaptelepek

N **Mili**



- nyomós csaptelep
- bővített sugár a 360°-ban elfordítható karnak köszönhetően

1	2	3	4	5
antracit	köszürke	aluminium	fehér	jázmin
359607	359606	359605	359603	359602
7	8	9	15	11
gyöngyszürke	tartufo	kávé	króm	fekete
289474	359606	359599	202086	402546

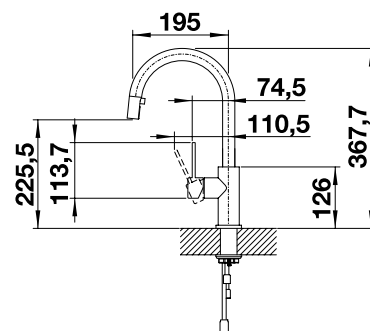
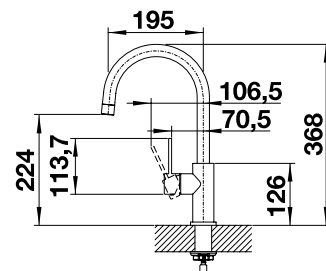


Candor és Candor- S kihúzható zuhanyfejjel



- masszív rozsdamentes acél kivitelezés, csiszolt felület
- a kar vezérlése nincs hatással az energiamegtakarításra

kód	leírás
358373	rozsdamentes acél
358374	rozsdamentes acél – kihúzható zuhanyfejjel



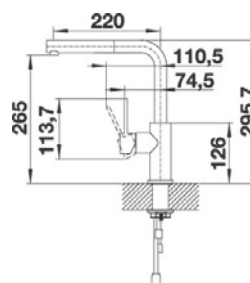
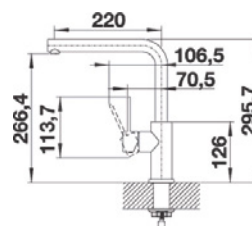


N Lanora és Lanora-S kihúzható zuhanyfejjel



- nyomós csaptelep
- 360°-os forgókar
- a stabilizáló lemez növeli a csaptelep stabilitását
- Blanco patron kerámia tömítéssel

kód	leírás
358375	szálcsiszolt rozsdamentes acél
358376	szálcsiszolt rozsdamentes acél – kihúzható zuhanyfejjel

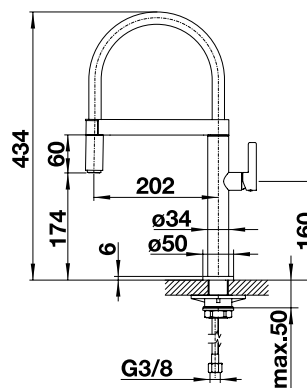


Culina – S Mini



- nyomós króm csaptelep
- rozsdamentes rugó teszi kényelmesebbé a használatot
- a zuhanyfej komfortos beállíthatósága a mágneses tartónak köszönhetően
- Blanco patron kerámia tömítéssel

kód	leírás
233092	króm
233093	rozsdamentes acél imitáció



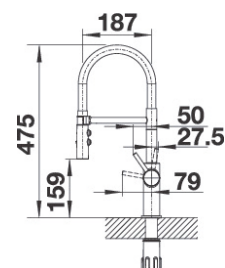


Blanco konyhai csaptelepek

N Catris – S Flexo

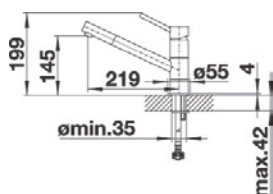


15	16	17
króm	rozsdamentes acél imitáció	fekete matt
402551	402552	402553



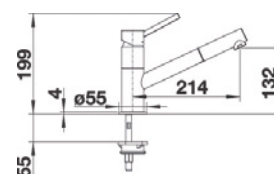
- 360°-os forgókar
- Blanco kerámia tömítéssel
- hajlékony tömlők, 450 mm hosszúak és 3/8 " anyával az egyszerű telepítés érdekében
- a stabilizáló lemez növeli a csap stabilitását, ha rozsdamentes acél mosogatókba van beépítve
- a szabadalmaztatott vízporlasztó csökkenti a vízköképződést

N Kano



- 360°-os forgókar
- Blanco kerámia tömítéssel
- hajlékony tömlők, 350 mm hosszúak és 3/8 " anyával, az egyszerű telepítés érdekében
- a stabilizáló lemez növeli a csap stabilitását, ha rozsdamentes acél mosogatókba van beépítve
- a szabadalmaztatott vízporlasztó csökkenti a vízköképződést

N Kano – S



- 120°-os forgókar
- nylon bevonatú zuhanycső
- Blanco kerámia tömítéssel
- rugalmas összekötő tömlő 450 mm hosszú és 3/8 " anyával az egyszerű telepítés érdekében
- a szabadalmaztatott vízporlasztó csökkenti a vízköképződést

15	11 15	1 15	3 15	4 15
króm	fekete króm	antracit króm	alumínium/króm	fehér/króm
314066	402547	380760	380761	380762
5 15	8 15	9 15	2 15	7 15
jázmin/króm	tartufo/króm	kávés/króm	kőszürke/króm	gyöngyszürke/króm
380763	380764	380765	380766	380767

15	11 15	1 15	3 15	4 15
króm	fekete króm	antracit króm	alumínium/króm	fehér/króm
314071	402548	380772	380770	380773
5 15	8 15	9 15	2 15	7 15
jázmin/króm	tartufo/króm	kávés/króm	kőszürke/króm	gyöngyszürke/króm
380774	380775	380776	380777	380778



Daras csaptelepek



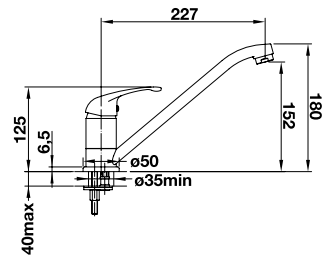
- króm berakásos vagy gránit színe szerinti csaptelep
- alkalmas kis mosogatókhoz
- bővített sugár a 360°-ban elfordítható karnak köszönhetően

1	2	3	4	5
antracit	kőszürke	alumínium	fehér	jázmin
201861	201864	201856	201857	201858

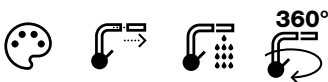
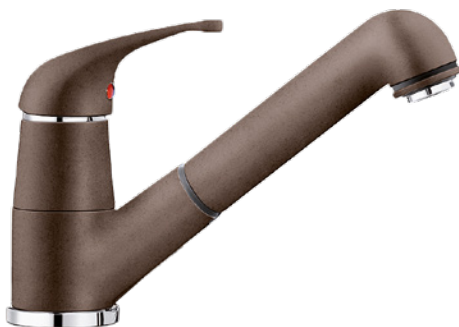
6	7	8	9	11
bézs pezső	gyöngyszürke	tartufo	kávé	fekete
201855	263450	201860	201862	402549

15
króm

201854



Daras – S csaptelepek



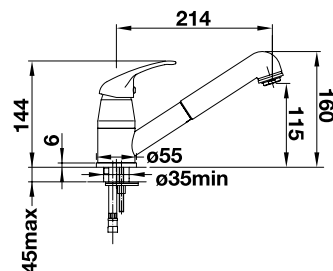
- nyomós csaptelep
- kihúzható zuhanyfejvel
- alkalmas kis mosogatókhoz
- bővített sugár a 360°-ban elfordítható karnak köszönhetően

1	2	3	4	5
antracit	kőszürke	alumínium	fehér	jázmin
201872	201875	201867	201868	201869

6	7	8	9	11
bézs pezső	gyöngyszürke	tartufo	kávé	fekete
201866	263451	201871	201873	402550

15
króm

201865





Blanco konyhai csaptelepek

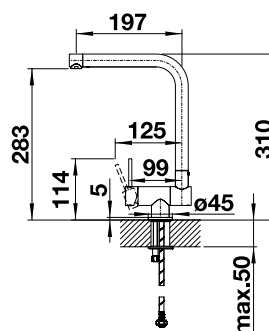
Laressa – F csaptelepek



kód	leírás
314082	kar jobbra, króm
314083	kar balra, króm



- ablak előtti csaptelep modern megjelenésben
- alkalmas az ablak elé
- a vezérlőkar oldalt van elhelyezve, választható jobb vagy a bal oldali kivitelben is



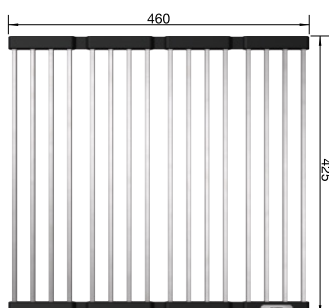
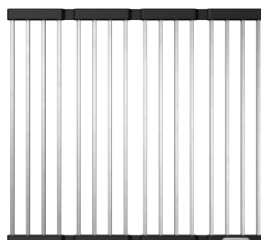
Catris – S Flexo csapok fekete matt (kód 402553)
LATO szappanadagoló fekete matt (kód 402691)



Blanco tartozékok

BLANCO TARTOZÉKOK

N Csepegtető rács



402555 – kompatibilis a következő mosogatókkal:

- Pleon
- Subline
- Andano
- Claron
- Cronos
- Supra
- ZeroX
- Idento

402554 – kompatibilis a következő mosogatókkal:

- ADON
- Claron
- Divon

kód	leírás
402554	460 × 440 mm, 420 mm széles mosogatókhoz
402555	460 × 425 mm, 400 mm széles mosogatókhoz

A lefolyó takarósapkája



- a lefolyó elegáns elfedése
- megakadályozza a víz szétfröcskölését
- minden mosogatóhoz 3 1/2" lefolyó nyílással
- nem használható az InFino szűrőkkel

kód	leírás
212303	rozsdamentes acél lefolyó fedél

tisztítószer



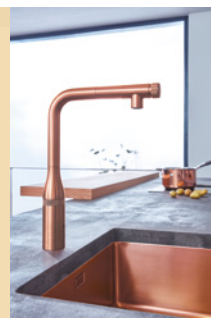
kód	leírás
263409	Blanco fényezőpaszta polish 1× tubus 150 ml rozsdamentes mosogatókhoz
284541	Blanco tisztítószer active gránit mosogatókhoz
284542	Blanco tisztító spray 30 ml-es mosogató csaptelepekhez
263407	Blanco tisztító paszta CeraCare kerámia mosogatókhoz 1 × 350 g

Grohe rozsdamentes acél mosogatók PVD felületkezeléssel



Grohe rozsdamentes acél mosogatók

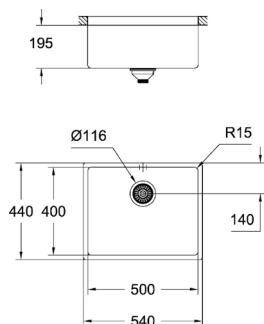
- a K700 Undermount PVD modellek három színben kaphatók
 - csiszolt Kemény Grafit
 - csiszolt Cool Sunrise
 - csiszolt Warm Sunrise
- StarLight felület
- QuickFix gyors összeszerelési rendszer
- Whisper speciális szigetelő réteg



N K700 Cool Sunrise

kód	Grohe kód	anyag	leírás
393969	31574GNO	rozsdamentes acél	a csaptelep nyílása nélkül

- kivágás mérete 500 × 400 mm
- szerelés alulról
- 3 1/2"
- rozsdamentes acél AISI 304 (V2A)
- min. szekrényisélesség 600 mm
- mosogató medence méretei: 500 × 400 × 195 mm
- méret 410 × 440 mm
- lefolyó: 3,5"/90 mm
- a csomag tartalma:
 - lefolyókészlet
 - szennyeződésszűrő
 - szerelőkészlet



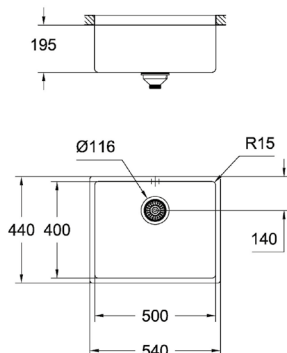


Grohe rozsdamentes acél mosogatók PVD felületkezeléssel

N K700 Warm Sunset

kód	Grohe kód	anyag	leírás
403697	31574DLO	rozsdamentes acél	a csaptelep nyílása nélkül

- kivágás mérete 500 × 400 mm
- szerelés alulról
- 3 1/2"
- rozsdamentes acél AISI 304 (V2A)
- min. szekrényszélesség 600 mm
- mosogató medence méretei: 500 × 400 × 195 mm
- méret 410 × 440 mm
- lefolyó: 3,5"/90 mm
- a csomag tartalma:
 - lefolyókészlet
 - szennyeződésszűrő
 - szerelőkészlet



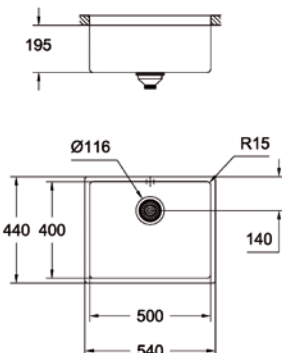
Grohe rozsdamentes acél mosogatók PVD felületkezeléssel



N K700 Kemény Grafit

kód	Grohe kód	anyag	leírás
403696	31574DLO	rozsdamentes acél	a csaptelep nyílása nélkül

- kivágás mérete 500 × 400 mm
- szerelés alulról
- 3 1/2"
- rozsdamentes acél AISI 304 (V2A)
- min. szekrényélesség 600 mm
- mosogató medence méretei: 500 × 400 × 195 mm
- méret 410 × 440 mm
- lefolyó: 3,5"/90 mm
- a csomag tartalma:
 - lefolyókészlet
 - szennyződés-szűrő
 - szerelőkészlet





Gröhe csaptelepek

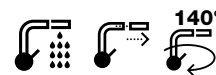
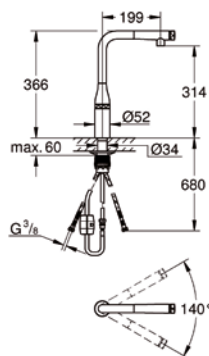
- a Kemény Grafit, a Cool Sunrise és a Warm Sunrise színű modellek csiszolt kivitelben elérhetőek, és a színek azonosak a PVD-ből készült K700 mosogatóéval
- Grohe StarLight felület
- QuickFix gyors összeszerelési rendszer

N Essence SmartControl technológiával

(víz indítása gombbal)

kód	Grohe kód	leírás
403706	31615GN0	Cool Sunrise, csiszolt
403707	31615AL0	Kemény Grafit, csiszolt
403708	31615DL0	Warm Sunset, csiszolt
403709	31615DC0	SuperSteel
403710	31615000	króm

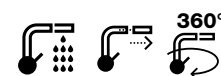
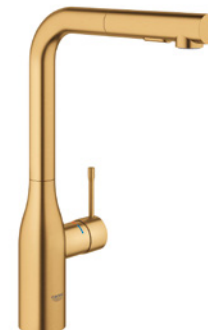
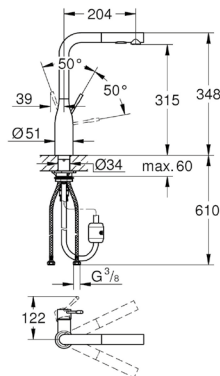
- csaptelep klasszikus kar nélkül, tökéletesen kombinálható fogantyú nélküli konyhával
- gomb a zuhanyfej indításához/leállításához
- forgógomb a zuhanyfejen a vízmennyiség szabályozásához
- forgószelep a csaptelep testében a hőmérséklet beállításához
- kihúzható levegőztető
- a hőmérséklet beállítása a csaptelep szelepeén keresztül
- forgó kimenet, forgásszög 140°, ellenáramlással szemben biztosítva
- QuickFix Plus ultra telepítés (szerszámok nélkül)
- Nulla vízellenállás - nikkell és ólommentes





N Essence L

kód	Grohe kód	leírás
393970	30270GN0	Cool Sunrise, csiszolt
369822	30270ALO	Kemény Grafit, csiszolt
403702	30270DLO	Warm Sunset, csiszolt
351282	30270DC0	SuperSteel
351169	30270000	króm

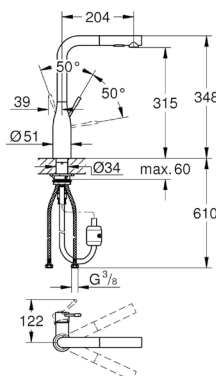


- forgó kimenet, forgásszög 360°, visszafolyás ellen biztosított
- 28 mm-es kerámiapatron Grohe SilkMove szűrővel, beépített hőmérséklet-szabályzóval
- kihúzható zuhanyfej, normál és zuhanyáramlás közötti átváltással
- átváltás: levegőztető/SpeedClean zuhany sugár, automatikus visszaváltás a levegőztetőre
- flexi csatlakozó tömlők
- ajánlott min. víznyomás 1,0 bar
- színes változatok 2020 novemberétől kaphatók



N Essence L

kód	Grohe kód	leírás
404410	30269GN0	Cool Sunrise, csiszolt
404407	30269ALO	Kemény Grafit, csiszolt
404408	30269DLO	Warm Sunset, csiszolt
404409	30269DC0	SuperSteel
351167	30269000	króm



- magas lefolyó
- 28 mm-es kerámiapatron Grohe SilkMove-val
- levegőztető
- forgó lefolyó
- állítható forgatás 0°/150°/360°-kal
- integrált hőmérsékletszabályzó
- ajánlott minimális víznyomás 1,0 bar
- színes változatok 2020 novemberétől kaphatók

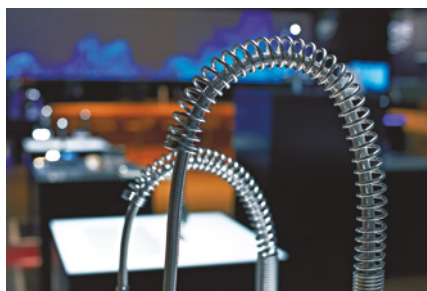
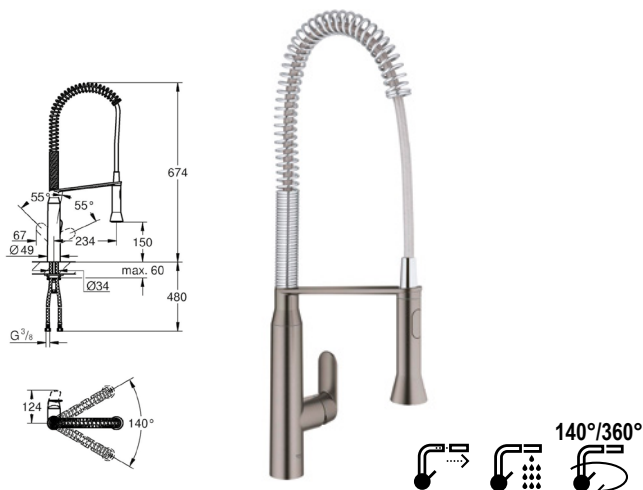




N K7

kód	Grohe kód	leírás
403713	32950AL0	Kemény Grafit, csiszolt
351333	32950DC0	SuperSteel, csiszolt
351189	32950000	króm

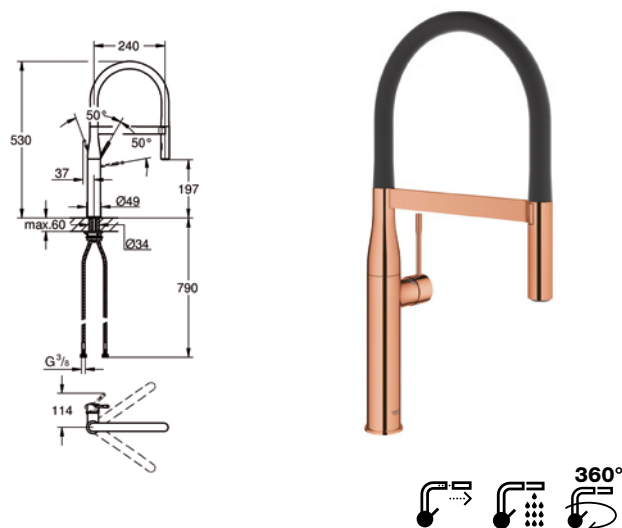
- kerámia patron Grohe SilkMove 35 mm technológiával
- professzionális zuhanyrózsa
- átkapcsolás: levegőztető/SpeedClean zuhany sugár
- automatikus váltás a levegőztetőre
- fém zuhany
- változatosan állítható áramlásszabályozó
- forgó lefolyó, elforgatási szög 140°, elforgatható zuhanykar 360°
- folyamatosan ellen biztosított
- flexi csatlakozó tömlők
- ajánlott minimális víznyomás 1,0 bar



N Essence U

kód	Grohe kód	leírás
403698	30294GN0	Cool Sunrise, csiszolt
403699	30294AL0	Kemény Grafit, csiszolt
403700	30294DL0	Warm Sunset, csiszolt
403701	30294DC0	SuperSteel
351168	30294000	króm

- forgó kimenet, forgásszög 360°, visszafolyás ellen biztosított
- mágneses dokkoló állomás
- 28 mm-es kerámipatron Grohe SilkMove szűrővel, beépített hőmérséklet-szabályzóval
- professzionális zuhany rugalmas higiénikus tömlővel
- átváltás: levegőztető/SpeedClean zuhany sugár, automatikus visszaváltás a levegőztetőre
- flexi csatlakozó tömlők



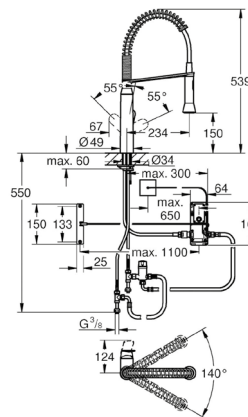


N K7 FootControl

(víz indítása lábbal történő érintésre)

kód	Grohe kód	leírás
351187	30312000	króm
351337	30312DC0	SuperSteel

- a lefolyó 360°-kal elforgatható
- Lábvezérlés: a víz aktiválása az érzékelővel való érintkezés révén (a konyhai pult alján)
- 6 V-os lítium elemmel működik, CR-P2 típusú, IP 44 védelem
- automatikus biztonsági kikapcsolás 60 másodperc elteltével
- kerámia betét 35 mm
- átkapcsolás: levegőztető/SpeedClean zuhany sugár
- automatikus váltás a levegőztetőre

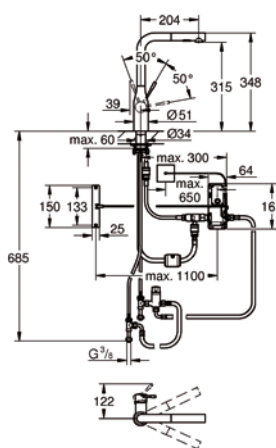


N Essence Footcontrol

(víz indítása lábbal történő érintésre)

kód	Grohe code	leírás
351170	30311000	króm
351279	30311DC0	SuperSteel

- a lefolyó 360°-kal elforgatható
- kerámia betét 28 mm
- Foot control: a víz megnyitása az érzékelővel való érintkezés révén (a konyhai pult alján)
- 6 V-os lítium elemmel működik, CR-P2 típusú, IP 44 védelem
- automatikus biztonsági kikapcsolás 60 másodperc elteltével
- könnyű váltás a zuhany és a levegőztető között
- kihúzható dupla zuhanyfej - váltás a normál és a zuhanyáramlás között

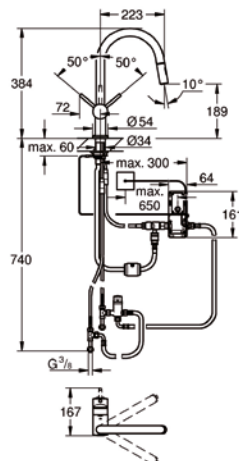


**N Minta Touch elektronikus karos csapok**

(víz indítása kézzel)

kód	Grohe kód	leírás
403715	31358002	króm
403714	31358DC2	SuperSteel

- 6 V-os lítium elemmel működik, CR-P2 típusú, IP 44 védelem
- mágneses szelep
- rögzített áramlás
- automatikus biztonsági kikapcsolás 60 másodperc elteltével
- 46 mm-es kerámiapatron Grohe SilkMove technológiával
- Dual kihúzható zuhanyrózsa
- átkapcsolás: levegőztető/SpeedClean zuhanyrugár
- forgó kimenet, forgásszög 360°
- visszaáramlás ellen biztosított

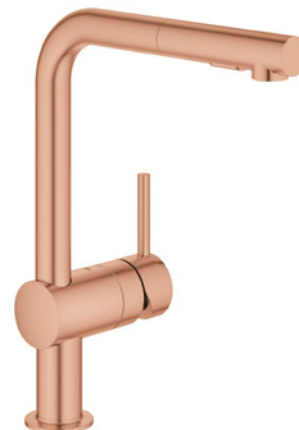
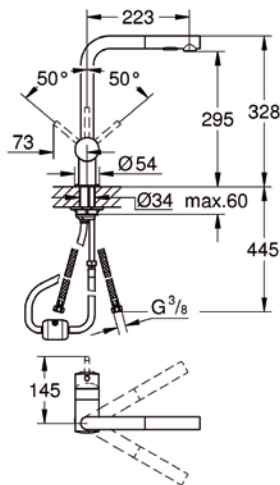




N Minta L

kód	Grohe kód	leírás
403711	30274ALO	Kemény Grafit, csiszolt
403712	30274DLO	Warm Sunset, csiszolt
351341	30274DCO	SuperSteel
351195	30274000	króm

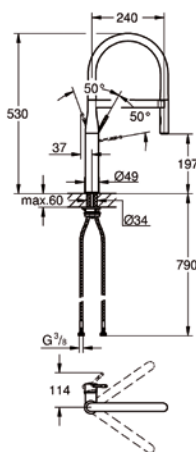
- 46 mm-es kerámiapatron Grohe SilkMove technológiával
- Grohe EasyDock
- kihúzható dupla zuhanyfej – váltás a normál és a zuhanyáramlás között
- átkapcsolás: levegőztető/SpeedClean zuhanyugár
- automatikus váltás a levegőztetőre
- változatosan állítható áramlásszabályozó
- forgó kimenet, forgásszög 140°, ellenáramlással szemben biztosítva
- flexi csatlakozó tömlők
- ajánlott minimális víznyomás 1,0 bar
- színes változatok 2020 novemberétől kaphatók



Essence silikon

kód	Grohe kód	leírás
351168	30294000	króm

- a lefolyó 360°-ban elforgatható
- kerámia betét 28 mm
- rugalmas higiénikus tömlő santoprene-ből
- beépített mágnes a zuhany végének egyszerű rögzítéséhez
- tartalék kar rendelésre – könnyen kicsérélhető



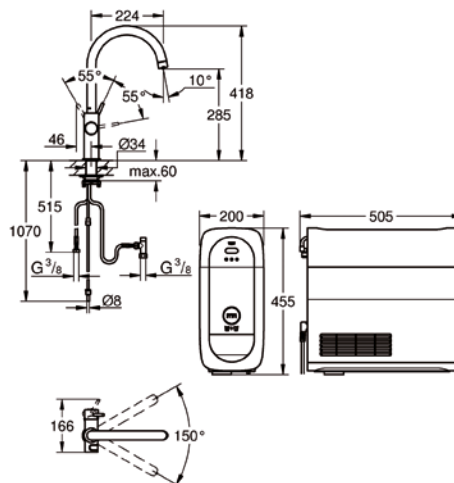


Blue csaptelepek szűrővel

- a Grohe Blue Pure csaptelep szűrési technológiája az átlagos csapvizet ízletes, tiszta ivóvízzé alakítja
- megbízhatóan eltávolítja a klórt és más szennyeződések, amelyek hátrányosan befolyásolhatják az ízt
- a szűrt víz soha nem kerül érintkezésbe szűretlen vízzel
- a Grohe szűrő könnyen felszerelhető a mosogató alá

N Blue Home kezdőszett

- Grohe Blue Home csaptelepek szűrővel, hűtéssel és szén-savas vízelőállítóval
- óránként akár 3 liter hűtött szén-savas vizet ad
- a CO₂ mennyiségének és a szűrő élettartamának ellenőrzése mobil alkalmazás segítségével
- a lefolyó 150°-kal elforgatható
- kerámia betét 28 mm
- külön vezérlés a szűrt és a hűtött víz számára (szén-savmentes, enyhén szén-savas, szén-savas)
- elkülönített belső elosztók



kód	Grohe kód	leírás
351162	31455001	króm

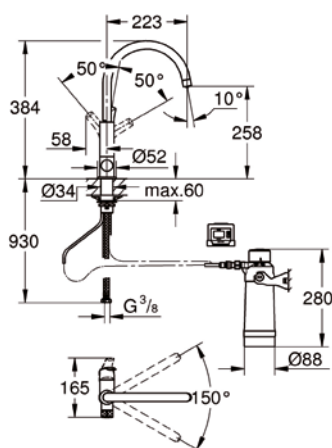


N Blue Pure kezdőkészlet

- Grohe Blue kar mosogató csaptelep szűrő funkcióval
- a lefolyó 150°-kal elforgatható
- kerámia betét 28 mm
- különálló vízellátás
- higiénikus levegőztető 2 kivetéssel
- Grohe Blue aktív szén-szűrő a tökéletes íz érdekében
- külön kar a szűrt vízhez
- úrtartalma 3000 liter
- Időzítő a szűrő cseréhez 2x AA elemmel



kód	Grohe kód	leírás
404463	30383000	króm



Minta kihúzható zuhanyfejjel



kód	Grohe kód	leírás
404462	30382000	króm

Bau Curve



kód	Grohe kód	leírás
404464	30385000	króm

Mono



kód	Grohe kód	leírás
404465	30387000	króm

**Blue csereszűrők**

- kompatibilis a Grohe Blue Home, a Grohe Blue Professional és a Grohe Blue Pure termékkel
- ¹⁾ nem alkalmas a Grohe Blue Home-hoz

kód	Grohe kód	leírás
351230	40691001	kapacitás 400 l, magnéziummal
351234	40404001	kapacitás 600 l
351233	40430001	kapacitás 1500 l
351232	40412001	kapacitás 2500 l ¹⁾

**Blue Home karbonizáló üveg**

kód	Grohe kód	leírás
351256	40422000	425 g CO ₂ (4 db)



A Grohe Red-et 100°C hőmérsékletű forró víz készítésére is kínáljuk. További információt a weboldalunkon vagy a portálon találhat.

Pure Freude
an Wasser

GROHE

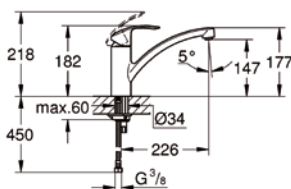


BEMUTATJUK A GROHE KONYHAI SEGÉDESZKÖZÖKET

FORMÁVAL ÉS FUNKCIÓVAL TÖKÉLETESEN
ÖSSZEHANGOLT CSAPTELEPEK ÉS MOSOGATÓK



Eurosmart 2015 OHM

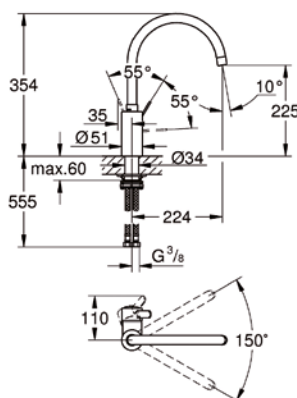


kód	Grohe kód	leírás
351183	33281002	króm

- az alacsony lefolyó 140°-kal elforgatható
- kerámia betét 35 mm
- integrált hőmérséklet szabályozó
- levegőztető



Eurosmart Cosmopolitan

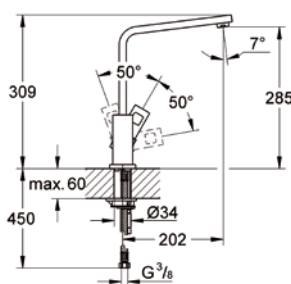


kód	Grohe kód	leírás
386399	32843002	króm

- nagy forgó lefolyó
- állítható forgási szög 0°, 150° vagy 360°
- kerámia betét 35 mm
- levegőztető



Eurocube

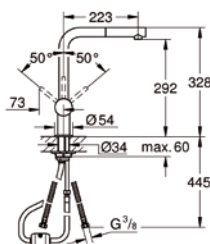


kód	Grohe kód	leírás
351171	31255000	króm

- nagy lefolyó 360°-kal elforgatható
- kerámia betét 35 mm
- levegőztető



Minta



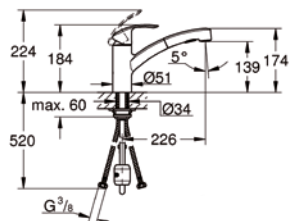
kód	Grohe kód	leírás
351193	32168000	króm

- a lefolyó 360°-kal elforgatható
- kerámia betét 46 mm
- kihúzható levegőztető





Eurosmart

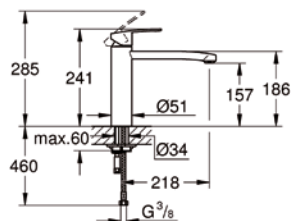


kód	Grohe kód	leírás
351174	30305000	króm

- a lefolyó 88°-kal elforgatható
- kerámia betét 35 mm
- beépített hőmérsékletszabályozóval
- kihúzható dupla zuhanyfej - váltás a normál és a zuhanyáramlás között
- állítható áramlásszabályozó



Eurostyle Cosmopolitan

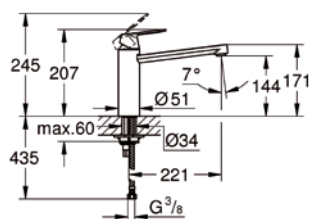


kód	Grohe kód	leírás
351184	31124002	króm

- a középső lefolyó 140°-kal elforgatható
- kerámia betét 35 mm
- levegőztető



Eurosmart Cosmopolitan



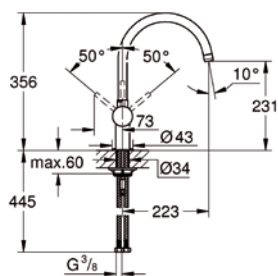
kód	Grohe kód	leírás
351176	30193000	króm

- a lefolyó 140°-kal elforgatható
- kerámia betét 35 mm
- levegőztető





Minta



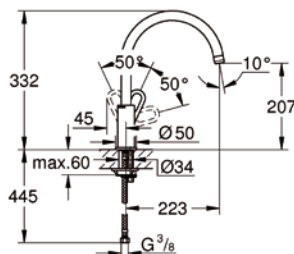
kód	Grohe kód	leírás
351190	32917000	króm

- állítható forgási szög 0°, 150° vagy 360°
- kerámia betét 46 mm
- folyamatosan állítható áramlásszabályozó

0°/150°/360°



BauLoop

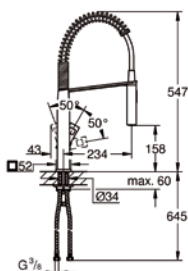


kód	Grohe kód	leírás
351164	31368000	króm

- a lefolyó 360°-kal elforgatható
- levegőztető



Eurocube



kód	Grohe kód	leírás
351172	31395000	króm

- a lefolyó 140°-kal elforgatható
- a zuhanykar 360°-kal elforgatható
- kerámia betét 28 mm
- könnyű váltás a zuhany és a levegőztető között

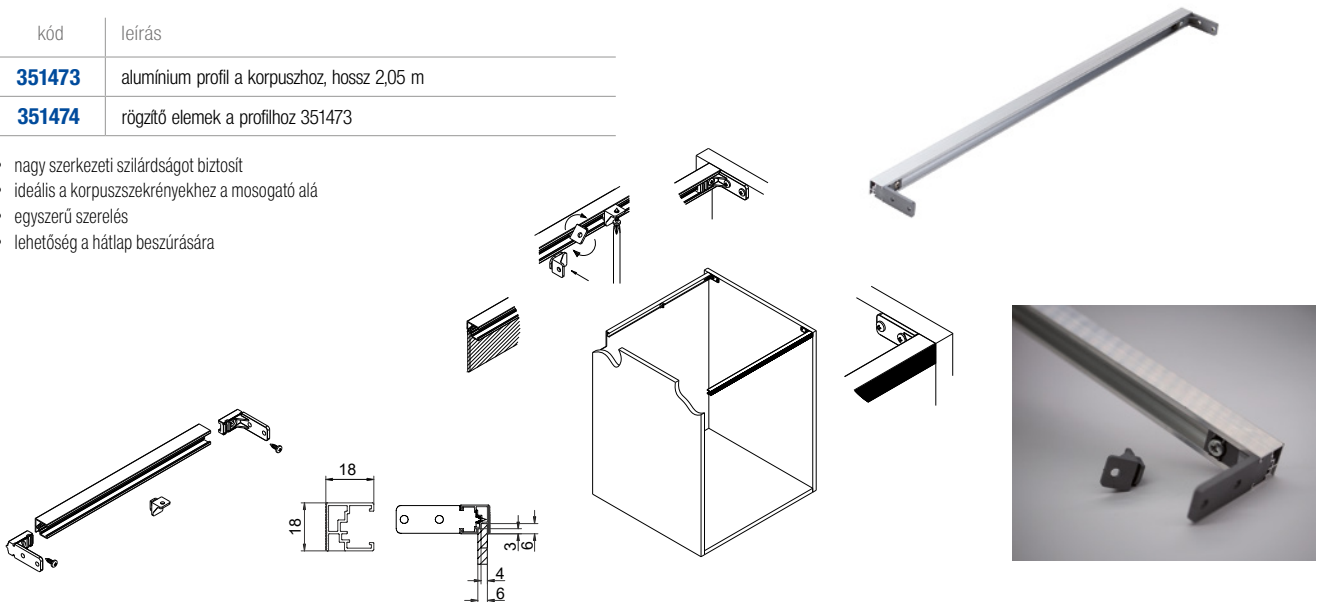




Scilm alumínium tartóprofil

kód	leírás
351473	alumínium profil a korpuszhoz, hossz 2,05 m
351474	rögzítő elemek a profilhoz 351473

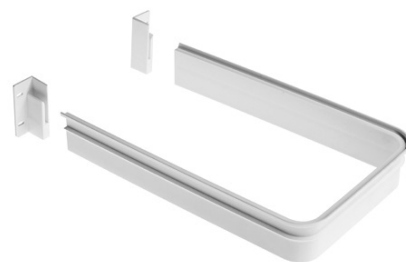
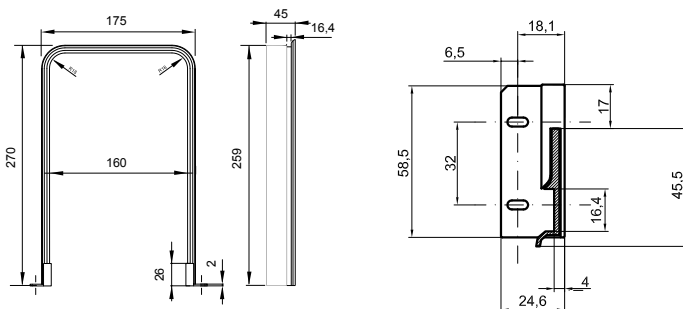
- nagy szerkezeti szilárdságot biztosít
- ideális a korpuszszekrényekhez a mosogató alá
- egyszerű szerelés
- lehetőség a hátlap beszúrására

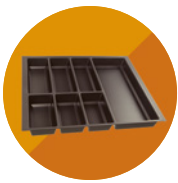


Szegély mosdó, mosogató alatti fiókokhoz

kód	leírás
285210	fehér

- egyszerű szerelés
- 16 mm bútorlaphoz





evőeszköztartók és kiegészítők alsó szekrényekhez

Evőeszköztartók és
kiegészítők alsó sze-
krényekhez



FineLine LiniQ

- fabetétek

o. 9.87 – 9.89

SpaceFlexx

- fiókszervező

o. 9.90



Agoform

- Separado

o. 9.92

- Classico Kristal softTouch

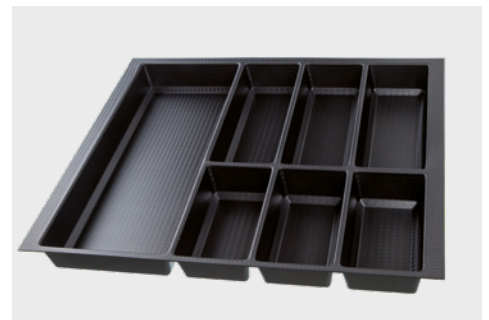
o. 9.93 – 9.94

- SKY

o. 9.95 – 9.96

- SCOOP II

o. 9.97 – 9.98



Agoform

- csúszásgátló alátétek

o. 9.99

Italiana Ferramenta

- csúszásgátló alátétek

o. 9.100



Strong – evőeszköztartók

- 500 mm-es mélységű fiókokhoz

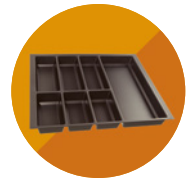
o. 9.101

- 450 mm-es mélységű fiókokhoz

o. 9.102



evőeszköztartók és kiegészítők alsó szekrényekhez



Linea 580 plus sorter	o. 9.103 – 9.104
Linea Sorter 580 Evo	o. 9.105 – 9.106
Concept 560 sorterek	o. 9.107 – 9.109
Linea 500 sorterek	o. 9.111 – 9.112
Linea 222 sorterek	o. 9.113 – 9.117
Linea 280 és 270 sorterek	o. 9.118
Sistema sorter 9XL	o. 9.119 – 9.120
Sorterek behelyezése a fiókba	o. 9.121 – 9.123
Fürdőszoba kosár	o. 9.124



Franke	
– Easysort sorterek behelyezése a fiókba	o. 9.125 – 9.126
– Garbo sorterek	o. 9.127 – 9.128
– FX 60 sorterek	o. 9.129
– Cube sorterek	o. 9.131
– Solo sorterek	o. 9.132

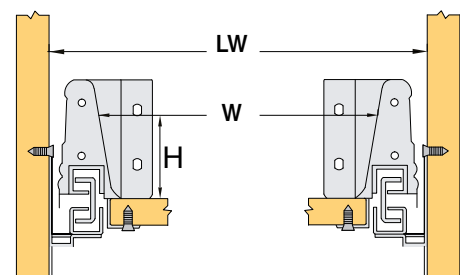


Blanco	
– Flexon sorterek	o. 9.133 – 9.134
– Select sorterek	o. 9.135 – 9.136
Ritter	
– Beépített készülékek	o. 9.137 – 9.140
Konyhamalacok	o. 9.141 – 9.142



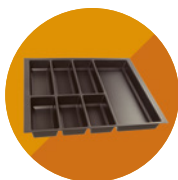
Hogyan válasszuk ki az evőeszköztartó megfelelő szélességét

gyártó	levonás a szekrény belső szélességéből (H-Sz) (mm)	belső mélység a megadott fióksín mélységhez képest (mm)
Blum LEGRABOX	42	26
Blum TANDEMBOX ANTARO	48	
StrongBox	60	
StrongMax	42	30
Hettich InnoTech Atira	73	
Hettich ArciTech	58	21 (fémlemez) és 24 (fa)



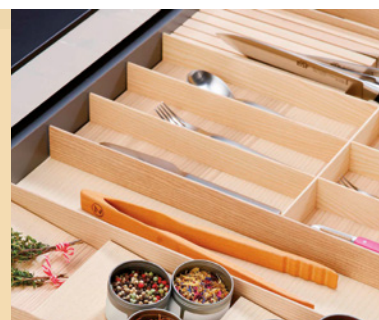
- ❶ a fiók belső szélessége a gyártó által megadott
- 50 mm (H) evőeszköztartó magasságra vonatkozik
- a feltüntetett méretek levonásra kerülnek a korpusz belső oldalából

Pl. StrongBox 600 mm külső méretű szekrényhez, falvastagság 18 mm és fióksín hossza 500 mm:
 A korpusz belső szélessége: **HSz = 600 – 36 = 564 mm**
 a fiók belső szélessége: **W = 564 – 60 = 504 mm**
 a fiók belső mélysége: **500 – 26 = 474 mm**



FineLine LiniQ evőeszköztartók

- a FineLine LiniQ fa evőeszköztartók új sorozata
- az oldalfalak változó szélessége, a bedugható végszegmenseknek köszönhető
- megoldások széleskörű kínálata



N A FineLine LiniQ fa evőeszköztartók új sorozata

LiniQ multifunkciós betét

kód	anyag	korpuszszélességhez (mm)	az evőeszköztartók mérete (mm)
398597	világos tölgy	300	150 × 472

- F - elválasztó kereszt, fóliavágó vagy késtartó illeszthető be a többfunkciós betétbe



LiniQ evőeszköztartó készlet

kód	anyag	korpuszszélességhez (mm)	az evőeszköztartók mérete (mm)
398598	világos tölgy	400-450	260-460 × 472



LiniQ evőeszköztartó készlet

kód	anyag	korpuszszélességhez (mm)	az evőeszköztartók mérete (mm)
398599	világos tölgy	500-560	385-610 × 472

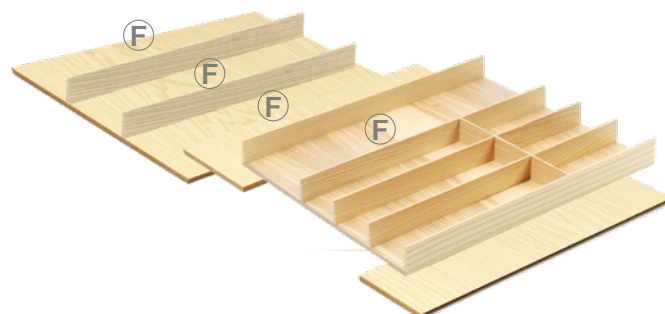
- F - elválasztó kereszt, fóliavágó vagy késtartó illeszthető be a többfunkciós betétbe

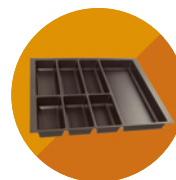


LiniQ evőeszköztartó készlet

kód	anyag	korpuszszélességhez (mm)	az evőeszköztartók mérete (mm)
398600	világos tölgy	800-900	580-935 × 472

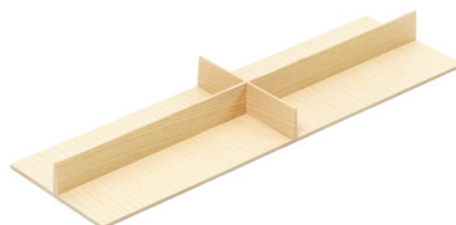
- F - elválasztó kereszt, fóliavágó vagy késtartó illeszthető be a többfunkciós betétbe





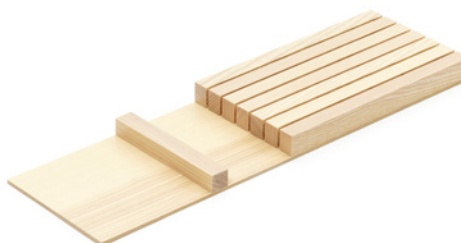
LiniQ kereszt evőeszköztartó

kód	anyag	az evőeszköztartók mérete (mm)
398605	világos tölgy	137 × 472



LiniQ evőeszköztartó késtartóval

kód	anyag	az evőeszköztartók mérete (mm)
398607	világos tölgy	137 × 472



LiniQ fóliavágó

kód	anyag	az evőeszköztartók mérete (mm)
398609	világos tölgy	137 × 472

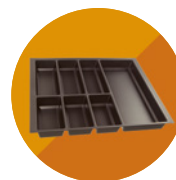


LiniQ evőeszköztartó hosszabbítása

kód	anyag	az evőeszköztartók mérete (mm)
398618	világos tölgy	600 × 150

- 500 mm-nél nagyobb (legfeljebb 650 mm) mélységű fiókokhoz
- a szélesség fafűrészsel lerövidítheti





SpaceFlexx fiókszervező

- fiók belső rendszerező
- elasztikus válaszfalak szabadalmaztatott nestex anyagból, mosható
- egyszerű telepítés
- elnyerte a konyhával kapcsolatos innováció díját 2020-ban és a "Legjobb a legjobbak közül" arany pecsétjét

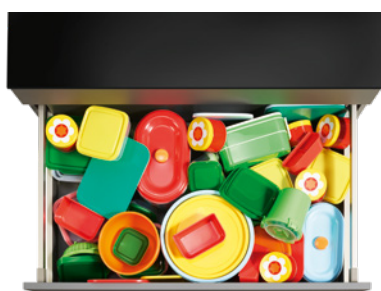
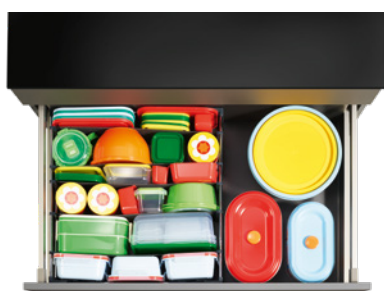


N SpaceFlexx szervező

kód	leírás	fiókmélységhez (mm)	az evőeszköztartók mérete (mm)
402373	fiókszervező	450	H = 422, Š = 472/520
402375	fiókszervező az Innotech számára	500	H = 456/462 Š = 472/520
393206	fiókszervező	500	H = 472, Š = 472/520
402374	fiókszervező	550	H = 522, Š = 472/520



- a szervező magassága 130 mm
- szerszám nélküli telepítés



AGOFORN®



SEPARADO



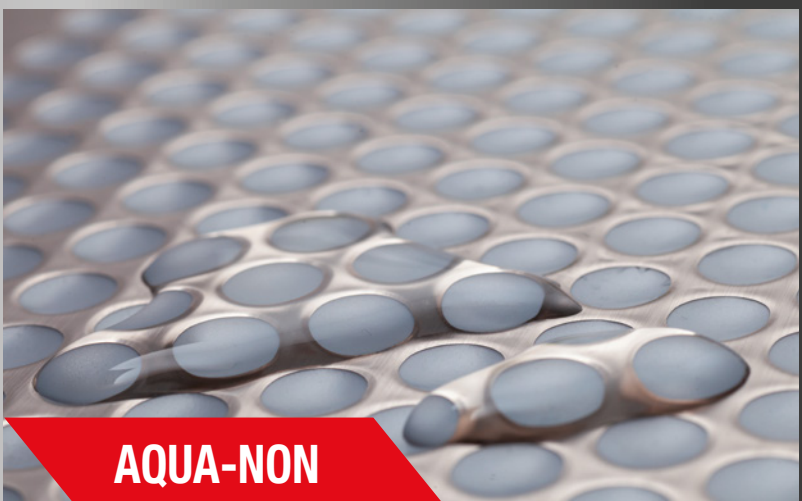
CLASSICO



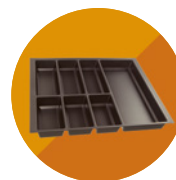
SKY



SCOOP II



AQUA-NON



Separado/Separado Flex evőeszköztartó

kód	leírás
284595	H=460-546 × 300 × 2,8 mm, antracit
399258	Flex, H=460-546 × 300 × 2,8 mm, antracit

- alkalmas nem szokványos szélességű fiókokhoz
- oldalainak köszönhetően a fiók középső részébe is elhelyezhető
- az ideális működéshez szükséges csúszásgátló betétet használni a fiók aljában

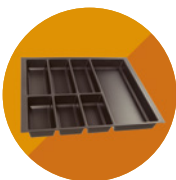


TARTOZÉKOK

kód	leírás
399259	Flex késtartó
399260	Flex csúsztatható elválasztó

- a késtartó és a csúsztatható elválasztó csak a Separado Flex-hez használható

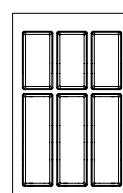




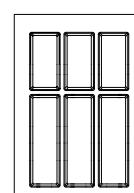
Classico evőeszköztartók Kristall softTouch felületkezeléssel

500 mm mélységű fiókhhoz

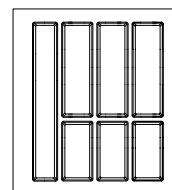
kód	szín	korpuszszélességhez (mm)	evőeszköztartó mérete (mm)	min. méret, amelyre az oldalsó tábla vágható (mm)
354052	fekete kristály	400	322 × 474	280 × 445
354064		450	372 × 474	330 × 445
354065		500	422 × 474	380 × 445
354066		600	522 × 474	480 × 445
354067		700	622 × 474	580 × 445
354068		800	722 × 474	680 × 445
354069		900	822 × 474	780 × 445
354070		1,000	922 × 474	880 × 445
399232	szemcsés fehér	600	522 × 474	480 × 445
399233		800	722 × 474	680 × 445
399234		900	822 × 474	780 × 445



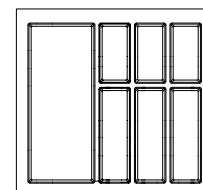
400 mm



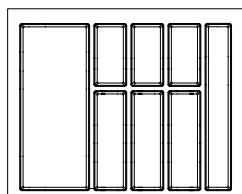
450 mm



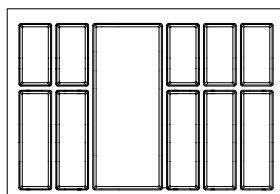
500 mm



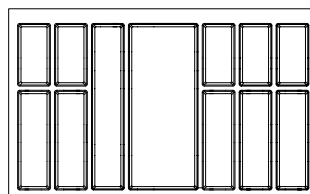
600 mm



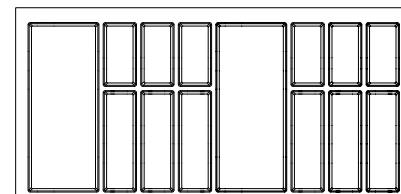
700 mm



800 mm



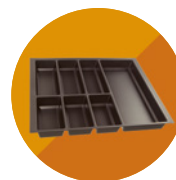
900 mm



1,000 mm

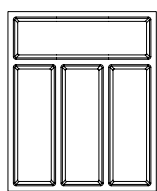
- a Kristall softTouch evőeszköztartókkal azonos dizájn
- a feltüntetett méretek pontosan illeszkednek a Legraboxhoz és a StrongMaxhoz 500 mm-es változathoz
- evőeszköztartó magassága 53 mm



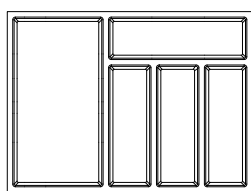


450 mm mélységű fiókhöz

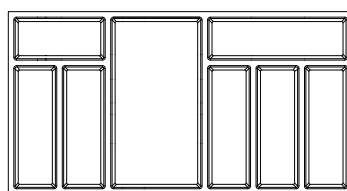
kód	szín	korpuszszélességhez (mm)	evőeszköztartó mérete (mm)	min. méret, amelyre az oldalsó tábla vágható (mm)
399228	fekete kristály	400	322 × 424	290 × 370
399229		600	522 × 424	490 × 370
399230		800	722 × 424	690 × 370
399231		900	822 × 424	790 × 370



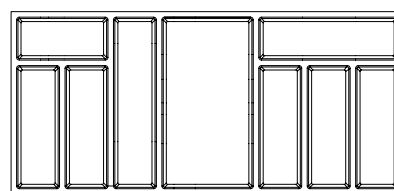
400 mm



600 mm



800 mm



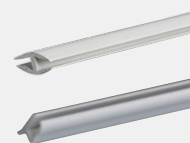
900 mm

TARTOZÉKOK

kód	mélység (mm)	leírás
399235	500	fa késtartó 445 × 160
399236		fa főlavágó 445 × 160
399254	450	fa késtartó 395 × 160
399255		fa főlavágó 395 × 160

kód	szín	leírás
231599	fehér	összekötő profil az evőeszköztartókhoz 1200 mm hosszú profil ¹⁾
284986		szegélyprofil evőeszköztartóhoz

¹⁾ használható a Classico, Scoop II, SKY, Strong evőeszköztartókhoz



399235



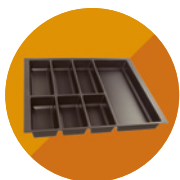
399235

Csúszásgátló betétek AgoSystem Kristall softTouch fiókokhoz

kód	szín	korpuszszélességhez (mm)	csúszásgátló lemez mérete (mm)
354055	fekete kristály	500	422 × 474
354056		600	522 × 474
354058		800	722 × 474
354059		900	822 × 474
399249		400 – 1000	2100 × 500

- a Kristall softTouch evőeszköztartókkal azonos dizájn
- a feltüntetett méretek pontosan illeszkednek a Legraboxhoz és a StrongMaxhoz 500 mm-es kihúzáshoz
- az alátétek bármilyen méretre vághatók (pl. 450 mm mélységig)
- dizájnos összekapcsolás az evőeszköztartókkal

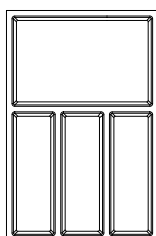




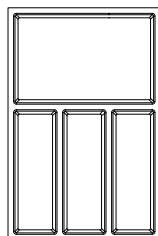
SKY evőeszköztartók

500 mm mélységű fiókhöz

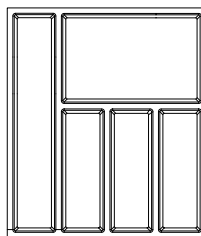
kód	szín	korpuszszéles- séghez (mm)	evőeszköztartó magassága (mm)	evőeszköztartó mérete (mm)	min. méret, amelyre az oldalsó tábla vágható (mm)
398619	antracit	400	53	322 × 474	315 × 463
398620		450		372 × 474	365 × 463
398621		500		422 × 474	415 × 463
398622		600		522 × 474	515 × 463
398623		700		622 × 474	615 × 463
398624		800		722 × 474	715 × 463
398625		900		822 × 474	815 × 463
398626		1,000		922 × 474	915 × 463
398627		1,200		1,122 × 474	1,115 × 463
398628		fehér		400	53
398629	450		372 × 474	365 × 463	
398630	500		422 × 474	415 × 463	
398631	600		522 × 474	515 × 463	
398632	700		622 × 474	615 × 463	
398633	800		722 × 474	715 × 463	
398634	900		822 × 474	815 × 463	
398638	1,000		922 × 474	915 × 463	



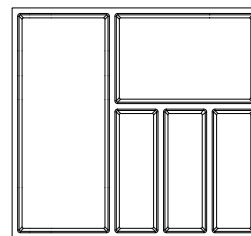
400 mm



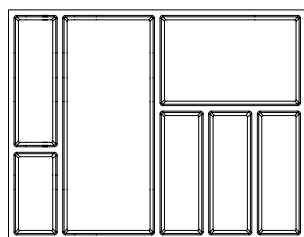
450 mm



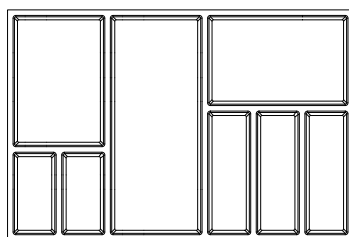
500 mm



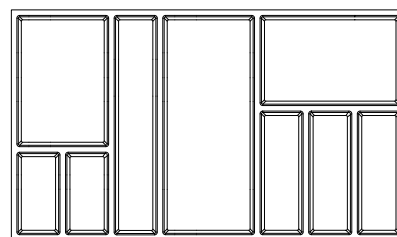
600 mm



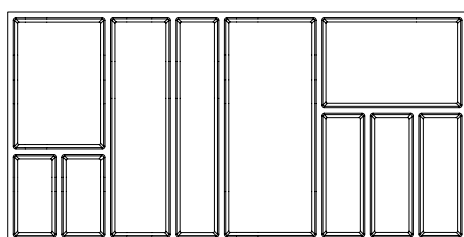
700 mm



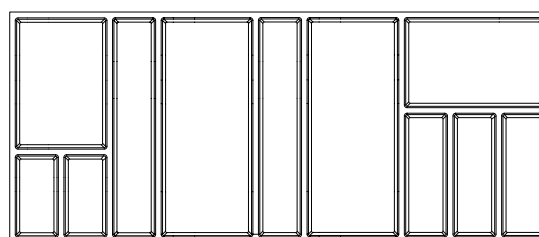
800 mm



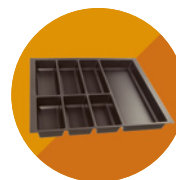
900 mm



1,000 mm



1,200 mm



TARTOZÉKOK

kód	leírás
398640	3 darabos szett SKY evőeszköztartóhoz, fehér
398639	3 darabos szett SKY evőeszköztartóhoz, antracit
398648	fa késtartó
398649	fa fólia vágó
398650	antracit műanyag késtartó
398651	fehér műanyag késtartó

- készlet: 3 db osztófal

Csatlakozó profil evőeszköztartóhoz

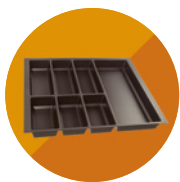
231600	antracit
231599	fehér

- hossz 1200 mm
- evőeszköztartó csatlakozására vast. 1,6 – 2,5 mm

Szegélyprofil evőeszköztartóhoz

284594	antracit
284986	fehér

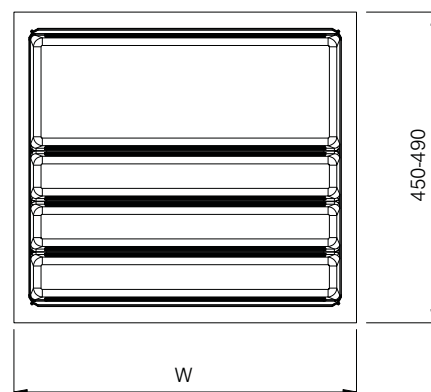




SCOOP II evőeszköztartók

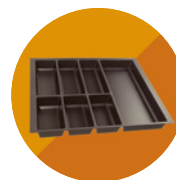
- változtatható rendszer
- az elosztók mennyiségének tetszőleges kiválasztása és beállítása
- a használt anyag vastagsága 2,5 mm
- a válaszfalak magassága 50 mm, az evőeszköztartó teljes magassága 60 mm

kód	korpuszszélességhez (mm)	evőeszköztartó szélessége W (mm)	szín
144136	400	300-340	ezüst
144137	500	400-440	
144138	600	500-540	
144139	700	600-640	
144140	800	700-740	
144141	900	800-840	
144142	1,000	900-940	
144143	1,200	1,100-1,140	



☑ méretek kiszámítását a kiválasztott fiókmodellekhez megtalálja a következő oldalon





TARTOZÉKOK

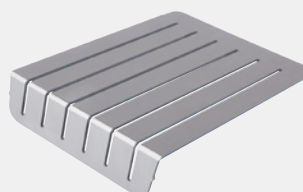
Osztófalak

kód	leírás
144171	kis szürke műanyag
144172	nagy szürke műanyag



Scoop II V2 késtartó evőeszköztartóhoz

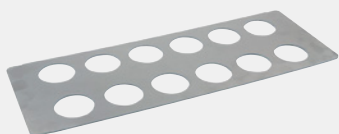
kód	leírás
390418	műanyag rozsdamentes acél imitációval (240 × 180 mm)



Scoop II V2 fűszertartó evőeszköztartóhoz

390422	műanyag rozsdamentes acél imitációval (485 × 180 mm)
---------------	--

- kizárólag a SCOOP II 600 - 1200 mm-es evőeszköztartókhoz használható
- nyílások ø 52 mm



hozzáadható dupla tál

144175	ezüst műanyag (180 × 180 mm)
---------------	------------------------------



Csatlakozó profil evőeszköztartókhoz

231601	ezüst
---------------	-------

- hossz 1200 mm
- evőeszköztartó csatlakozására vast. 1,6 - 2,5 mm



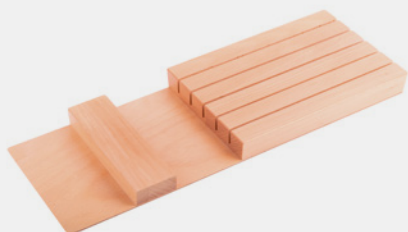
Szegélyprofil evőeszköztartókhoz

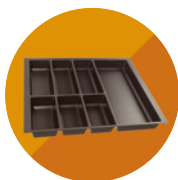
284593	ezüst
---------------	-------



Késtartó

398652	fa
---------------	----

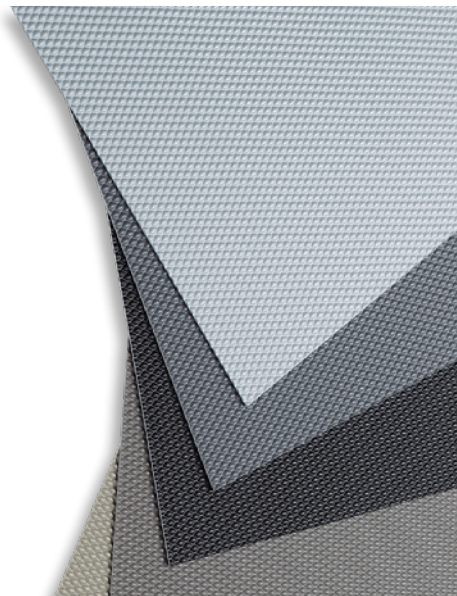




AGO-System csúszásgátló betétek

- AGO-System csúszásgátló betét, amelyet a magas kopásállóságú felület és a magas csúszásgátló képesség jellemez
- a betétek biztosítják, hogy a fiókban elhelyezett tárgyak a helyükön maradjanak
- ezeket a betéteket a lemezek szabványos formájában szállítják 1,5 mm és méret 2100 × 500 mm
- **Ezen betétek merev kialakításának előnyei:**
 - egyszerű formázás a kívánt méretre
 - a felületre való ragasztás szükségessége nélkül (nem hullámosodik fel)
 - sokkal hatékonyabb csúszásgátlás és hangtompító hatás a betétre esésnél

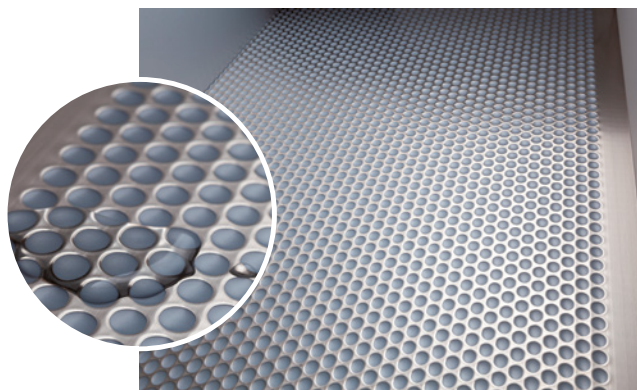
kód	leírás
231364	2100 × 500 mm, ezüst
231365	2100 × 500 mm, antracit
399249	2100 × 500 mm, fekete kristály



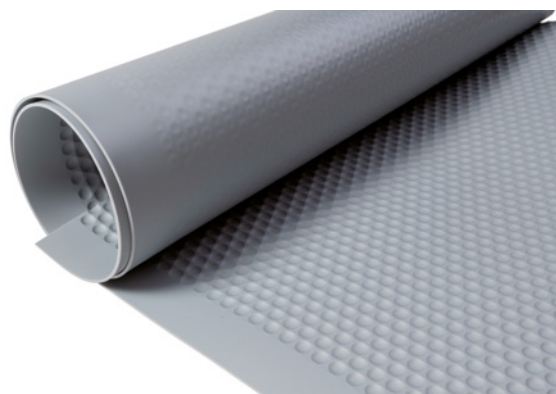
N AQUA-NON alátétek a korpusz aljára a folyadékok felfogásához

kód	leírás	méret (mm)
399237	a korpusz aljára 60 cm-ig, alu metallic rozsdamentes acél fóliával	564 × 500
399238	Topsoft a korpusz aljára 120 cm-ig, ezüstszürke	1200 × 600

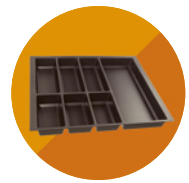
- a betéteket bármilyen méretre lehet vágni



AQUA-NON

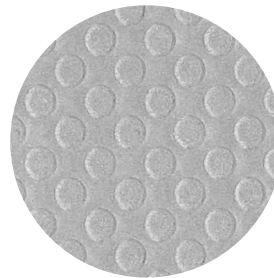


AQUA-NON Topsoft



Csúszásgátló betét, tekercs 20 m

kód	minta	szélesség (mm)	szín
288100	pöttyös	500	világosszürke
288103			fehér
288104			sötétszürke
288105			fekete
288106		650	világosszürke
288107			fehér
360383	szövetminta	500	világosszürke
360386			fehér
360382			sötétszürke
360385			fekete
360384		650	világosszürke
360387			fehér

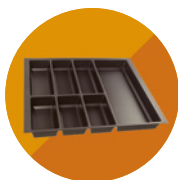


pöttyös



szövetminta



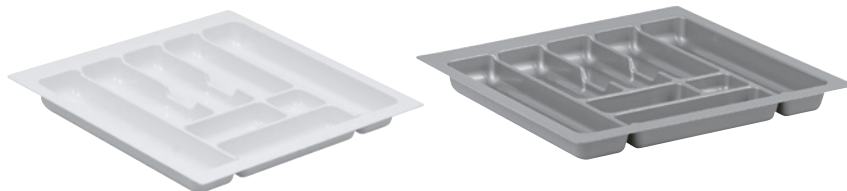


Strong evőeszköztartók

Evőeszköztartók 500 mm-es mélységű fiókokhoz

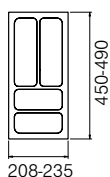
- a felhasznált anyag vastagsága a fehér színnél 1,6 mm az ezüst fémesnél 2 mm
- a válaszfalak magassága 40 mm, az evőeszköztartó teljes magassága 50 mm

méretek kiszámítását a kiválasztott fiókmodellekhez megtalálja a 9.86. oldalon



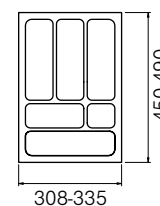
300 mm korpuszszélességre

83735	fehér
83736	fémes ezüst



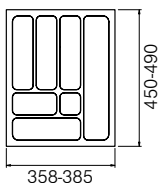
400 mm korpuszszélességre

83730	fehér
83731	fémes ezüst



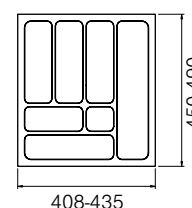
450 mm korpuszszélességre

83728	fehér
83729	fémes ezüst



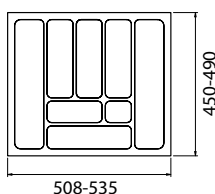
500 mm korpuszszélességre

83721	fehér
83724	fémes ezüst



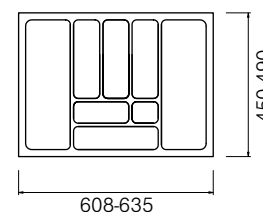
600 mm korpuszszélességre

83726	fehér
83727	fémes ezüst



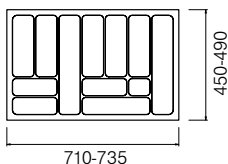
700 mm korpuszszélességre

144112	fehér
83790	fémes ezüst



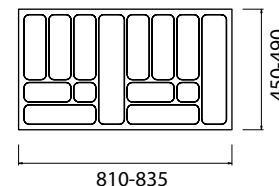
800 mm korpuszszélességre

144113	fehér
83732	fémes ezüst



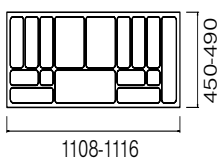
900 mm korpuszszélességre

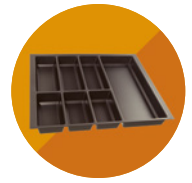
144114	fehér
83733	fémes ezüst



1200 mm korpuszszélességre

83734	fémes ezüst
--------------	-------------





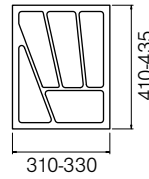
Evőeszköztartók 450 mm-es mélységű fiókokhoz

- a felhasznált anyag vastagsága a fehér színnél 1,6 mm az ezüst fémesnél 2 mm
 - a válaszfalak magassága 40 mm, az evőeszköztartó teljes magassága 50 mm
- méretek kiszámítását a kiválasztott fiókmodellekhez megtalálja a 9.86. oldalon



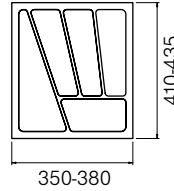
400 mm korpuszszélességre

83723	fehér
83725	fémes ezüst



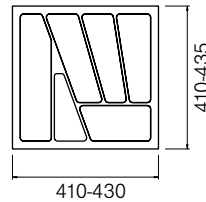
450 mm korpuszszélességre

144115	fehér
144116	fémes ezüst



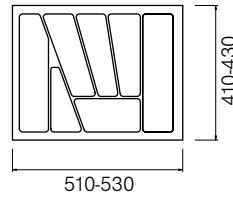
500 mm korpuszszélességre

83720	fehér
83722	fémes ezüst



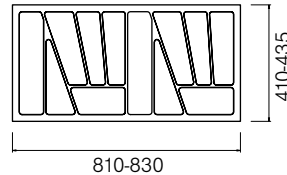
600 mm korpuszszélességre

144117	fehér
144118	fémes ezüst



900 mm korpuszszélességre

144120	fehér
144121	fémes ezüst



Csatlakozó profil evőeszköztartókhoz

231601	ezüst
231599	fehér

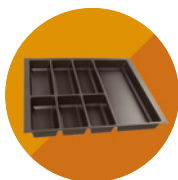
- hossz 1200 mm
- evőeszköztartó csatlakozására vast. 1,6 - 2,5 mm



Szegélyprofil evőeszköztartóhoz

284593	ezüst
284986	fehér





sorterek, szemetes kosarak

Linea 580 plus sorter

A Linea 580 Plus sorterek sorozata megoldás azok számára, akik egyszerű telepítést, magas minőséget, dizájnt és praktikusságot igényelnek. A szekrény előlapja közvetlenül a sorter szerkezetére van felszerelve.

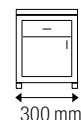
Csomag tartalma:

- szerkezet fióksínnel
- edények ellenálló műanyagból
- kosár fedele (modelltől függően)
- a kosárszett már tartalmaz fióksínt – teljes kihúzású fióksín csillapítással
- 16-19 mm vastagságú oldallaphoz
- a sorter mélysége 458 mm



Linea 580 plus sorter 300 mm-es szekrényhez

kód	megnevezés	kapacitás (l)	magasság (mm)
351416	PL30C	1 × 40	506
350258	PL30B	2 × 8	304



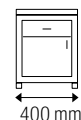
351416



350258

Linea 580 plus sorter 400 mm-es szekrényhez

kód	megnevezés	kapacitás (l)	magasság (mm)
350259	PL40A	2 × 29	463
350260	PL40B	2 × 17	304



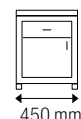
350259



350260

Linea 580 plus sorter 450 mm-es szekrényhez

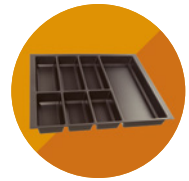
kód	megnevezés	kapacitás (l)	magasság (mm)
350261	PL45A	2 × 29	463
350262	PL45B	2 × 17	304



350261

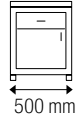


350262



Linea 580 plus sorter 500 mm-es szekrényhez

kód	megnevezés	kapacitás (l)	magasság (mm)
350263	PL30A	2 × 40	505

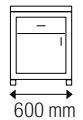


350263



Linea 580 plus sorter 600 mm-es szekrényhez

kód	megnevezés	kapacitás (l)	magasság (mm)
350265	PL30A	2 × 29 + 2 × 8	463
350266	PL30B	2 × 17 + 2 × 8	304
350264	PL30C	2 × 40	505



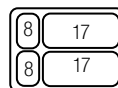
350264



350265



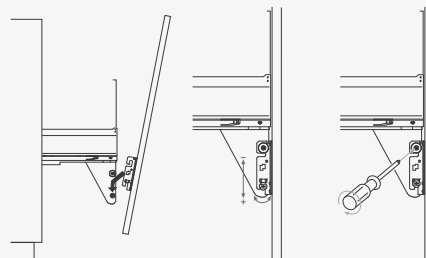
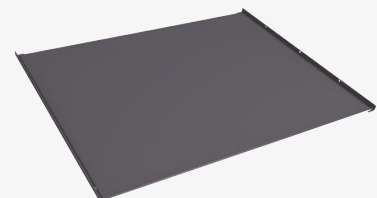
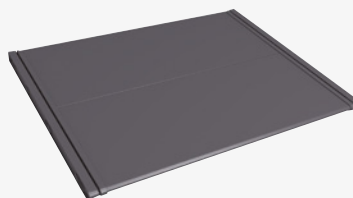
350266



VÁLASZTHATÓ TARTOZÉKOK

Szilárd polc a Linea 580 plus sorter fölé

szélesség (mm)	műanyag fedél	fém fedél
300	350268	350267
400	350270	350269
450	350272	350271
500	350274	350273
600	350276	350275





sorterek, szemetes kosarak

N Linea 580 Evo sorter

A Linea 580 EVO sorozat sortereit modern kialakítás, könnyű telepítés és kiváló minőség jellemzi. A szekrény előlapja közvetlenül a sorter szerkezetére van felszerelve.

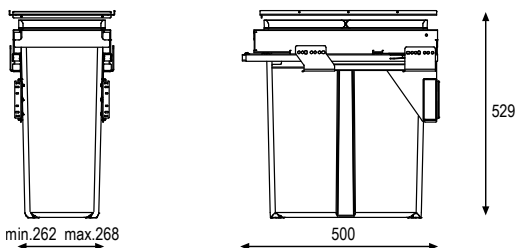
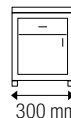
Csomag tartalma:

- Teljes kihúzású fióksínnel, csillapítással
- edények ellenálló műanyagból
- a kosár fém oldala és fedele



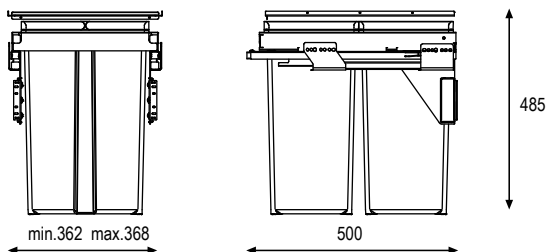
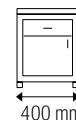
N Linea 588EVO sorter 300 mm-es szekrényhez

kód	megnevezés	kapacitás (l)	magasság (mm)
403176	580EVO 30C	40	529



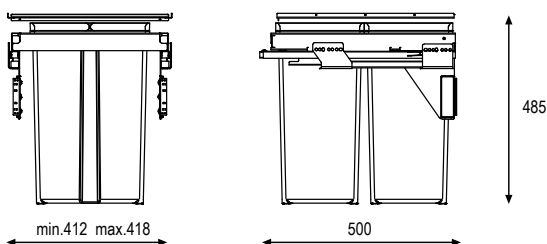
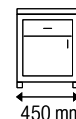
N Linea 588EVO sorter 400 mm-es szekrényhez

kód	megnevezés	kapacitás (l)	magasság (mm)
403177	580EVO 40A	2 × 29	485



N Linea 588EVO sorter 450 mm-es szekrényhez

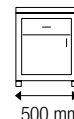
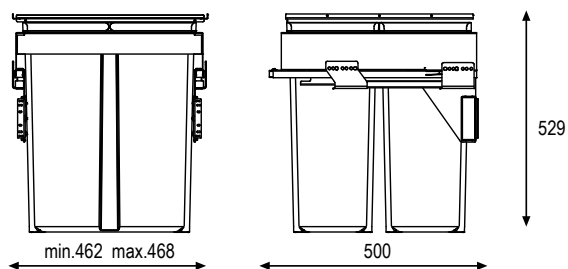
kód	megnevezés	kapacitás (l)	magasság (mm)
403178	580EVO 45A	2 × 29	485





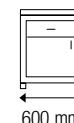
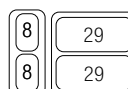
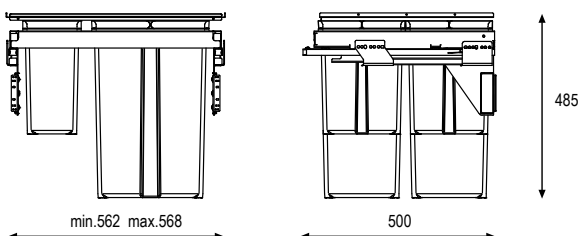
N Linea 588EVO sorter 500 mm-es szekrényhez

kód	megnevezés	kapacitás (l)	magasság (mm)
403179	580EVO 50C	2 × 40	529



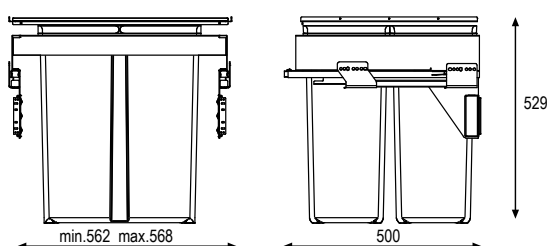
N Linea 588EVO sorter 600 mm-es szekrényhez

kód	megnevezés	kapacitás (l)	magasság (mm)
403180	580EVO 60A	2 × 29 + 2 × 8	485



N Linea 588EVO sorter 600 mm-es szekrényhez

kód	megnevezés	kapacitás (l)	magasság (mm)
403181	580EVO 60C	2 × 40	529





sorterek, szemetes kosarak

Concept 560 sorterek

A nagy kapacitású sortereket manapság azok a vásárlók keresik, akik a lehető legnagyobb mértékben szeretnék kihasználni a szekrények belső terét. A háztartási hulladék mennyisége napjainkban egyre nagyobb, ezért növekednek a sorterek méretével szemben támasztott igények is. Ennek a követelménynek teljesen megfelel a Concept 560 sorterek új termékcsaládja nagy kapacitású, robusztus kosarakkal.

- különálló felső kosárfedél is használható (a fiók kinyitását követően a kosarak azonnal használatra készek)
- Változatok az 500 és 450 mm-es mélységű fiókokhoz
- fém keret a kosár felakasztására, beleértve a válaszfalakat (műanyag oldalpanelek)
- 18 – 19 mm vastagságú korpuszhoz

Fő előnyei:

- a rendszer egyszerű felszerelése fióksínrre helyezéssel (a fióksínek nem részei a csomagolásnak)
- lehetőség a Blum fióksínnel való kombinációra (TANDEMBOX, ANTARO, Intivo), Hettich (ArciTech), StrongBox és még sok más
- kapacitás akár 84 l

❗ a fióksínek nincsenek a csomagolásban



Ajánlott fióksínek a Concept 560 számára

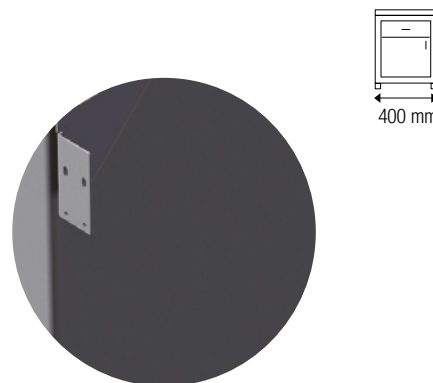
A fióksín típusa	StrongBox		Blum Antaro M ¹⁾		Hettich Innotech Atira		
A fióksín mélysége/színe	fehér	szürke	fehér	szürke	fehér	ezüst	antracit
450 mm	179256	146756	206033	206034	341600 + 104838	288762 + 104838	341615 + 104838
500 mm	179257	146757	132923	206031	348775	348779	348777

¹⁾ Blum – a fióksín mindig csillapítással van, 30 kg teherbírással. Szükséges kiegészíteni az előlap vasalattal (2x 12687).

Concept 560 a 400 mm-es szekrényhez

kód	megnevezés	fióksín mélységhez (mm)	kapacitás (l)	teljes magasság (mm)
231105	4050A	500	37	463
231106	4050B		25	298

❗ a különálló sorterfedél megtalálható a 9.109. oldalon



231106

8
17



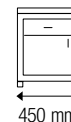
231105

8
29



Concept 560 sorterek 450 mm-es szekrényhez

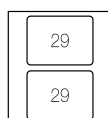
kód	megnevezés	fióksín mélységhez (mm)	kapacitás (l)	teljes magasság (mm)
231107	4550A	500	58	463
231108	4550B		34	298
231114	4545A	450	40	463



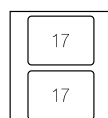
 a különálló sorterfedél megtalálható a 9.109. oldalon



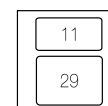
231107



231108

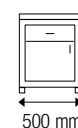


231114



Concept 560 az 500 mm-es szekrényhez

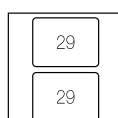
kód	megnevezés	fióksín mélységhez (mm)	kapacitás (l)	teljes magasság (mm)
231109	5050A	500	58	463
231110	5050B		34	298



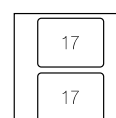
 a különálló sorterfedél megtalálható a 9.109. oldalon



231109



231110

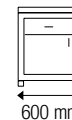
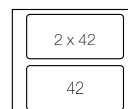
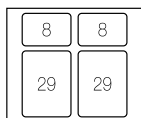
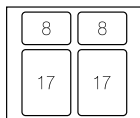
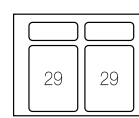


**sorterek, szemetes kosarak****Concept 560 sorterek 600 mm-es szekrényhez**

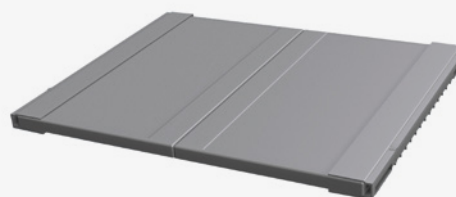
kód	megnevezés	fióksín mélységéhez (mm)	kapacitás (l)	teljes magasság (mm)
231111	6050A	500	74	463
231112	6050B		50	298
231113	6050C		80	506
231115	6045A ¹⁾	450	58	463

¹⁾ tartalmaz 1 fedelet

- a sorter különálló fedelét megtalálja ezen az oldalon lejjebb

**231113****231111****231112****231115****VÁLASZTHATÓ TARTOZÉKOK****Szilárd polc a Concept 560 sorter fölé**

kód	szekrény szélességéhez (mm)
231124	400
231125	450
231126	500
231127	600



- a szekrénybe való rögzítésre szolgáló vasalattal együtt szállítjuk

Tartalék kosár Concept 560 sorterekhez

kód	térfogat (l)
231116	8
231117	11
231118	17
231119	29
231239	42



Átláthatóságot szeretne?

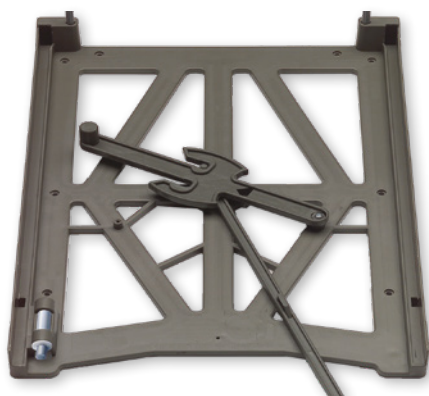




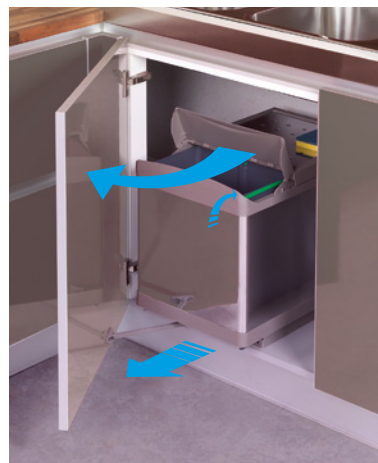
sorterek, szemetes kosarak

Linea 500 sorterek

- a Linea 500 sorterek sorozata lehetővé teszi a kosár automatikus kinyitását a szekrény ajtajának kinyitásakor
- szabadalmaztatott Pull-out szerkezet a kosár automatikus kitolásához
- egyszerű kihúzható kosárként is használható automatikus nyitás nélkül
- tárolóhely a kosár fedelén
- egyszerű felszerelés az aljára a bal és a jobb oldali ajtó kinyitásához (5 perc)



mechanizmus a kosár automatikus kihúzásához



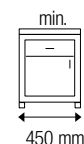
Linea 511 sorter

kód	leírás
231134	rozsdamentes acél felület

- a hátsó kosár része egy választófal, amely a kosarat két részre osztja



szélesség 343 mm
mélység 475 mm
magasság 433 mm

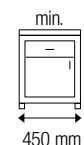
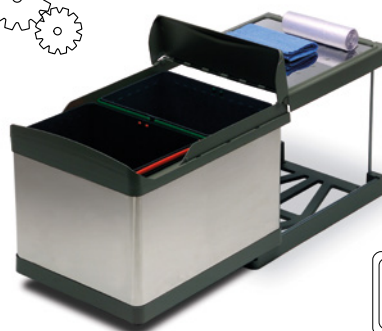


Linea 503 sorter

kód	leírás
231135	rozsdamentes acél felület



szélesség 343 mm
mélység 475 mm
magasság 372 mm

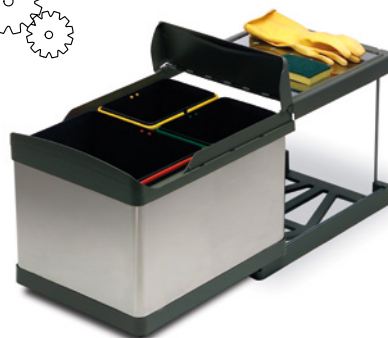




Linea 504 sorter

kód	leírás
231136	rozsdamentes acél felület


 szélesség 343 mm
 mélység 475 mm
 magasság 372 mm

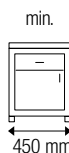


Linea 538 sorter

kód	leírás
231137	szürke műanyag felület

- a hátsó kosár része egy válaszfófal, amely a kosarat két részre osztja


 szélesség 343 mm
 mélység 475 mm
 magasság 433 mm



Linea 516 sorter

kód	leírás
231138	szürke műanyag felület

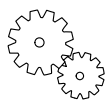

 szélesség 343 mm
 mélység 475 mm
 magasság 372 mm



Linea 517 sorter

kód	leírás
231139	szürke műanyag felület


 szélesség 343 mm
 mélység 475 mm
 magasság 372 mm





sorterek, szemetes kosarak

Linea 222 sorterek

- a Linea 222 sorozatú sorterek ideális megoldást kínálnak keskeny szekrényekhez
- nagy kapacitás és kompakt méretek
- a sorterek golyós teljes kihúzású csillapítás nélküli fióksínekkel vannak felszerelve
- a kosár kézi húzása (a kihúzás után a kosár nyitva van és használatra kész)
- tárolóhely a kosár fedelén
- egyszerű telepítés (2 perc)
- aljára szerelhető, esetleg a megvásárolt 231148 rögzítővel a korpusz oldalára



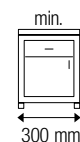
Linea 294 sorter

kód	leírás
231140	300 mm korpuszszélességre



szélesség 255 mm
mélység 450 mm
magasság 537 mm

- a kosár egyszerű kihúzásához legalább 40 cm helyet kell hagyni a kosár felett



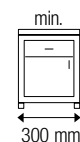
Linea 224 sorter

kód	leírás
231141	300 mm korpuszszélességre



szélesség 255 mm
mélység 450 mm
magasság 400 mm

- a kosár egyszerű kihúzásához legalább 40 cm helyet kell hagyni a kosár felett





Linea 290 sorter

kód	leírás
231142	400 mm korpuszszélességre



szélesség 343 mm
mélység 473 mm
magasság 400 mm



Linea 291 sorter

kód	leírás
231143	400 mm korpuszszélességre



szélesség 343 mm
mélység 473 mm
magasság 339 mm



Linea 292 sorter

kód	leírás
231144	400 mm korpuszszélességre



szélesség 343 mm
mélység 473 mm
magasság 339 mm



**sorterek, szemetes kosarak****Linea 222 sorter**

kód	leírás
231145	300 mm korpuszszélességre



szélesség 255 mm
mélység 450 mm
magasság 400 mm

**Linea 222DM sorter**

kód	leírás
318418	300 mm korpuszszélességre



szélesség 255 mm
mélység 450 mm
magasság 400 mm

- az előlő ajtó elhelyezésének előkészítésével
- beleértve a vasalatot az előlő ajtó rögzítéséhez

**Linea 223 sorter**

kód	leírás
350257	300 mm korpuszszélességre



szélesség 255 mm
mélység 450 mm
magasság 400 mm





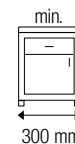
Linea 224DM sorter

kód	leírás
289652	300 mm korpuszszélességre



szélesség 255 mm
mélység 450 mm
magasság 400 mm

- az előlső ajtó elhelyezésének előkészítésével
- beleértve a vasalatot az előlső ajtó rögzítéséhez
- a kosár egyszerű kihúzásához legalább 40 cm helyet kell hagyni a kosár felett



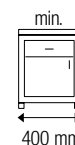
Linea 290DM sorter

kód	leírás
289654	400 mm korpuszszélességre



szélesség 343 mm
mélység 473 mm
magasság 400 mm

- az előlső ajtó elhelyezésének előkészítésével
- beleértve a vasalatot az előlső ajtó rögzítéséhez



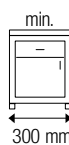
Linea 227 sorter

kód	leírás
231146	300 mm korpuszszélességre



szélesség 255 mm
mélység 450 mm
magasság 398 mm

- típus csak részleges kihúzású golyós sennel



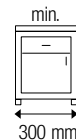
**sorterek, szemetes kosarak****Linea 226 sorter**

kód	leírás
231147	300 mm korpuszszélességre



szélesség 255 mm
mélység 450 mm
magasság 398 mm

- típus csak részleges kihúzású golyós sínrel

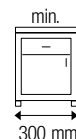
**LINEA 222 TERMÉKCSALÁD TARTOZÉKOK****Linea 101 rögzítő elem**

kód	leírás
231148	csak a 300 mm-es szélességű korpuszokban lévő sorterekhez

- adapterként szolgál a Linea 222 sorozathoz a keret rögzítéséhez a korpusz oldalsó részére (megerősítés)

**Linea 280 sorterek**

- a kosár kézi kihúzása a fedél automatikus nyitásával
- a sorterek részleges golyós kihúzású csillapítás nélküli fióksínnel vannak felszerelve
- egyszerű alsó rögzítés

**Linea 280 és 281 sorter**

kód	leírás
231150	Linea 280 – műanyag felület
231149	Linea 281 – rozsdamentes acél felület



szélesség 230 mm
mélység 380 mm
magasság 360 mm





Linea 280 és 270 sorterek

- kosarak kinyíló ajtóhoz
- a fedél automatikus felnyitása a szekrény kinyitása után
- egyszerű telepítés (3 perc)



Linea 280 és 201 sorter Inox

kód	leírás
231151	Linea 201 – műanyag felület
231152	Linea 201 Inox – rozsdamentes acél felület



szélesség 230 mm
mélység 353 mm
magasság 333 mm

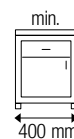


Linea 270 sorter

kód	leírás
231154	szürke műanyag felület
231155	fehér műanyag felület



szélesség 277 mm
mélység 277 mm
magasság 355 mm



Linea 272 sorter

kód	leírás
231153	rozsdamentes acél felület



szélesség 277 mm
mélység 277 mm
magasság 355 mm





sorterek, szemetes kosarak

A Sistema 9XL sorterek behelyezése a fiókba

A Sistema 9XL sorterek sorozata nagyobb, 26 literes tárolót kínál.

Csomag tartalma:

- műanyag tárolók fedéllel
- a nagy tároló válaszfalakat tartalmaz a belső elosztáshoz (egy kosárban történő hulladékosztályozásra alkalmas)
- alsó lap

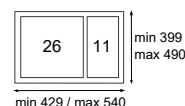
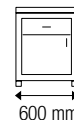
Opcionális kiegészítőként a korpusz közötti 386173 fedél 26 literes tartályhoz megvásárolható.

❗ a fióksínek nincsenek a csomagolásban



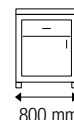
Sistema 9XL 600A

kód	szekrény szélességhez (mm)	kapacitás (l)	magasság (mm)
350297	600	26 + 11	277



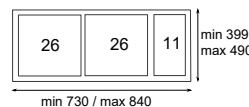
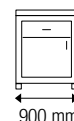
Sistema 9XL 800A

kód	szekrény szélességhez (mm)	kapacitás (l)	magasság (mm)
350298	800	26 + 2 × 11	277



Sistema 9XL 900A

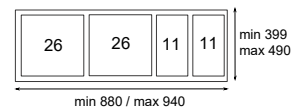
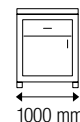
kód	szekrény szélességhez (mm)	kapacitás (l)	magasság (mm)
350299	900	2 × 26 + 11	277





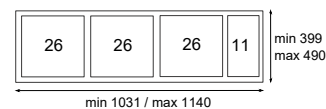
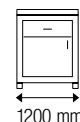
Sistema 9XL 1000A

kód	szekrényszélességhez (mm)	kapacitás (l)	magasság (mm)
350300	1000	2 × 26 + 2 × 11	277



Sistema 9XL 1200A

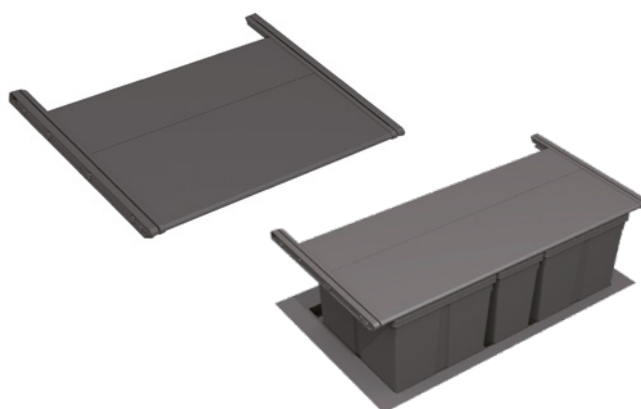
kód	szekrényszélességhez (mm)	kapacitás (l)	magasság (mm)
350301	1200	3 × 26 + 11	277



VÁLASZTHATÓ TARTOZÉKOK

Szilárd polc a Sistema 9XL sorterhez

kód	szélességre (mm)
350302	600
350303	800
350304	900
350305	1000
350306	1200



AJÁNLOTT FIÓKSÍNEK OLDALLAPPAL

sorter típusa/fióksín típusa	Blum ANTARO D		Blum LEGRABOX C		Hettich InnoTech Atira			StrongBox	
	fehér	szürke	fehér	szürke	fehér	ezüst	antracit	fehér	szürke
A fióksín mélysége/színe									
500 mm	206045	206044	255238	255234	348776	348780	348778	179271	146773

- használható fa fiókokhoz is
- ajánlott magasabb oldalfalat használni

☑ méretek a fiók belső szélességéhez az oldalfallal ellátott fióksíneknél a 9.123. o.



sorterek, szemetes kosarak

A Sistema sorterek behelyezése a fiókba

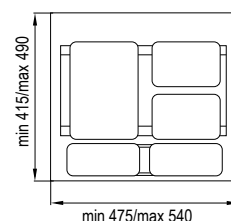
- bizonyos méretek, például tisztítószer tárolására szolgáló drótkosarak
- méretsorozat 1200, 900, 800 és 600 mm-es korpuszokhoz
- 250 vagy 300 mm magasságú kosarak
- a kosarak be vannak helyezve a kész fiókba
- alkalmas fióksínekhez 450-500 mm

❗ a fióksínek nincsenek a csomagolásban



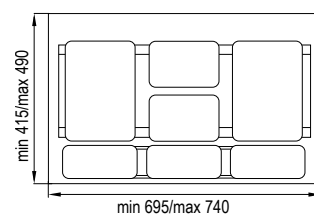
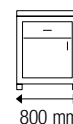
Sistema sorterek 600 mm-es szekrényhez

kód	megnevezés	sorter magassága (mm)	tárolók (l)
231190	Sistema 901/2	300	2 × 16
231188	Sistema 901		16 + 2 × 7.5
231191	Sistema 908/2	250	2 × 14
231189	Sistema 908		14 + 2 × 6.5



Sistema sorterek 800 mm-es szekrényhez

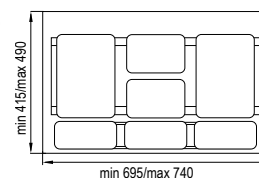
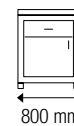
kód	megnevezés	sorter magassága (mm)	tárolók (l)
231182	Sistema 938/3	300	3 × 16
231180	Sistema 938		2 × 16 + 2 × 7.5
231183	Sistema 940/3	250	3 × 14
231181	Sistema 940		2 × 14 + 2 × 6.5





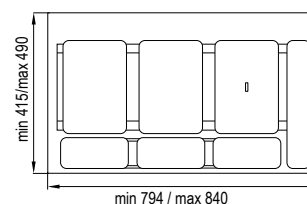
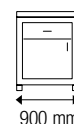
Sistema sorterek 800 mm-es szekrényhez

kód	megnevezés	sorter magassága (mm)	tárolók (l)
231186	Sistema 939/2	300	2 × 16
231184	Sistema 939		16 + 2 × 7.5
231187	Sistema 941/2	250	2 × 14
231185	Sistema 941		14 + 2 × 6.5



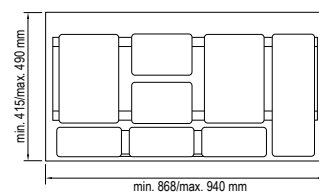
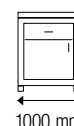
Sistema sorterek 900 mm-es szekrényhez

kód	megnevezés	sorter magassága (mm)	tárolók (l)
231174	Sistema 902/3	300	3 × 16
231172	Sistema 902		2 × 16 + 2 × 7.5
231175	Sistema 906/3	250	3 × 14
231173	Sistema 906		2 × 14 + 2 × 6.5



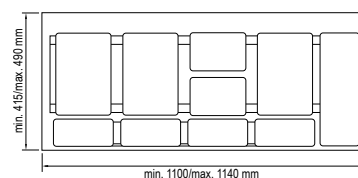
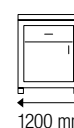
Sistema sorterek 1000 mm-es szekrényhez

kód	megnevezés	sorter magassága (mm)	tárolók (l)
231169	Sistema 944	300	2 × 16 + 2 × 7.5
231170	Sistema 946	250	2 × 14 + 2 × 6.5



Sistema sorterek 1200 mm-es szekrényhez

kód	megnevezés	sorter magassága (mm)	tárolók (l)
231165	Sistema 905	300	3 × 16 + 2 × 7.5
231166	Sistema 916	250	3 × 14 + 2 × 6.5





sorterek, szemetes kosarak

VÁLASZTHATÓ TARTOZÉKOK

Automatikus fedelek Sistema sorterekhez

kód	fedelek száma	szekrényhez (mm)
231196	2	600
231197	3	800
231198	2	
231199	3	900

- a fedéllel együtt 20 mm-rel magasabb
- függesztő rúddal és a szekrénybe való rögzítésre szolgáló vasalattal együtt szállítjuk
- nem kompatibilis a Sistema 9XL sorterrel



Tartalék kosár Sistema sorterekhez

kód	térfogat (l)
231194	6.5
231192	7.5
231195	14
231193	16

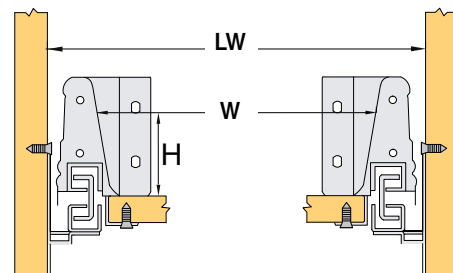
- a kosarak fedél nélkül vannak

sorter típusa/fióksín típusa	Blum ANTARO D		Blum LEGRABOX C		Hettich InnoTech Atira			StrongBox	
A fióksín mélysége/színe	fehér	szürke	fehér	szürke	fehér	ezüst	antracit	fehér	szürke
500 mm	206045	206044	255238	255234	348776	348780	348778	179271	146773

Hogyan válasszuk ki a sorter megfelelő szélességét a fiókban

- a fiók belső szélessége a gyártó által megadott
- 50 mm (H) evőeszköztartó magasságra vonatkozik
- a feltüntetett méretek levonásra kerülnek a korpusz belső oldalából

gyártó	levonás a szekrény belső szélességéből (H-Sz) (mm)	belső mélység a megadott fióksín mélységhez képest (mm)
Blum LEGRABOX	42	26
Blum TANDEMBOX ANTARO	48	
StrongBox	60	
StrongMax	42	30
Hettich InnoTech Atira	73	
Hettich ArciTech	58	21 (fémlemez) és 24 (fa)



Pl. StrongBox 600 mm külső méretű szekrényhez, falvastagság 18 mm és a fióksín hossza 500 mm:

a korpusz belső szélessége: **HSz = 600 - 36 = 564 mm**

a fiók belső szélessége: **W = 564 - 60 = 504 mm**

a fiók belső mélysége: **500 - 26 = 474 mm**



Fürdőszoba kosarak


- csak 307 vagy 222 mm-es szekrénymélységbe telepíthető
- könnyű hozzáférés a kosárhoz
- könnyű kosárkezelés, egyszerű kihúzás a korpuszból
- maga a kosár ellenálló műanyagból van és praktikus alsó rögzítéssel rendelkezik

A rendszer tartalma:

- műanyag kosár
- fém kosártartó

Szerelés:

- az ajtóra telepítjük a kosár fém felerősítő elemét.
- az egész ajtó pántokkal a szekrény aljához van rögzítve DUO felnyíló mechanizmussal

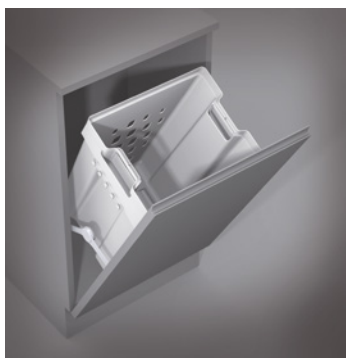
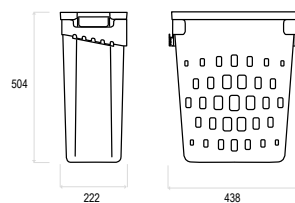
- a pántok és a vasalat nem részei
 - ajánlott függönyök – klasszikus tálfüggönyök
 - ajánlott vasalat DUO 135017
-  alsó fedélnyílás-határoló 15620, lásd 1,113. oldal



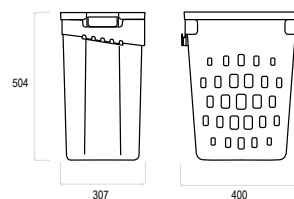
kód	szekrényszélességhez (mm)	kapacitás (l)	mélység (mm)	szín
350310	500	40	222	fehér
350308	450	50	307	



350310



350308





Franke sorterek és szemetes kosarak

Easysort sorterek behelyezése a fiókba

- az EASYSORT rendszer lehetővé teszi a megfelelő hulladékosztályozást
- a hulladékosztályozó kosarak újrahasznosított antiseptikus anyagból készülnek, ami 99 %-kal csökkenti a baktériumok előfordulását
- a rendszer 450 mm és 600 mm szélességű fiókkal ellátott szekrényekhez van igazítva
- az Easysort rendszer 2 kosárméret kombinációját kínálja, és akár 4 típusú hulladék osztályozását is lehetővé teszi
- a kosarakat egyszerűen behelyezzük a fiókba, minden kosár aljára csúszásgátló lencsét ragasztunk

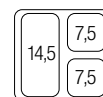
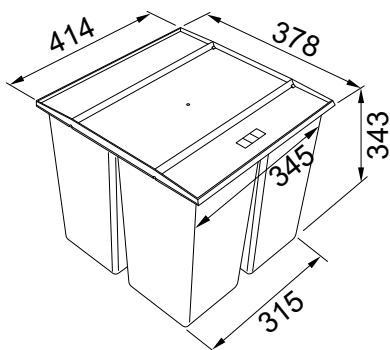
❗ a fióksínek nincsenek a csomagolásban



Easysort 450-1-2

kód	térfogat (l)	szekrényhez (mm)	magasság (mm)	szín
342959	29,5	450	343	fekete

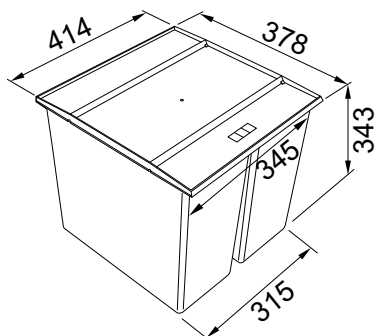
- a szilárd fedél benne van a termék árában



Easysort 450-2-0

kód	térfogat (l)	szekrényhez (mm)	magasság (mm)	szín
342961	29	450	343	fekete

- a szilárd fedél benne van a termék árában

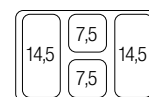
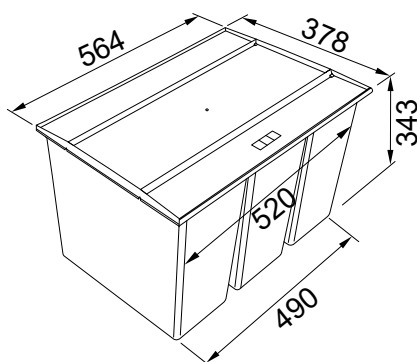




Easysort 600-2-2

kód	térfogat (l)	szekrényhez (mm)	magasság (mm)	szín
342963	44	600	343	fekete

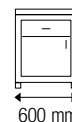
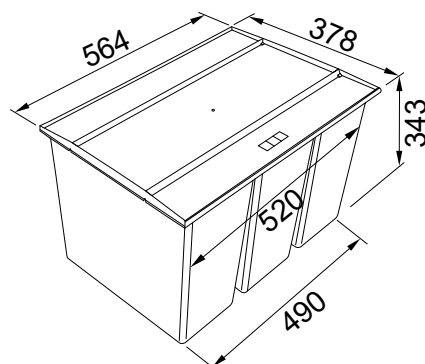
- a szilárd fedél benne van a termék árában



Easysort 600-3-0

kód	térfogat (l)	szekrényhez (mm)	magasság (mm)	szín
342962	43,5	600	343	fekete

- a szilárd fedél benne van a termék árában



sorter típusa/fióksín típusa	Blum ANTARO D		Blum LEGRABOX C		Hettich InnoTech Atira			StrongBox	
	fehér	szürke	fehér	szürke	fehér	ezüst	antracit	fehér	szürke
a fióksín mélysége/színe	206045	206044	255238	255234	348776	348780	348778	179271	146773

- használható fa fiókokhoz is
- a sortereket 450 mm mélységig lehet használni

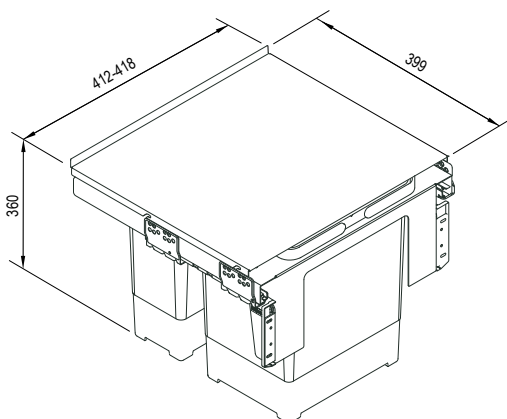


Franke sorterek és szemetes kosarak

Garbo 45-2

kód	térfogat (l)	szekrényhez (mm)	magasság (mm)	szín
207560	18 l + 12 l	450	360	szürke

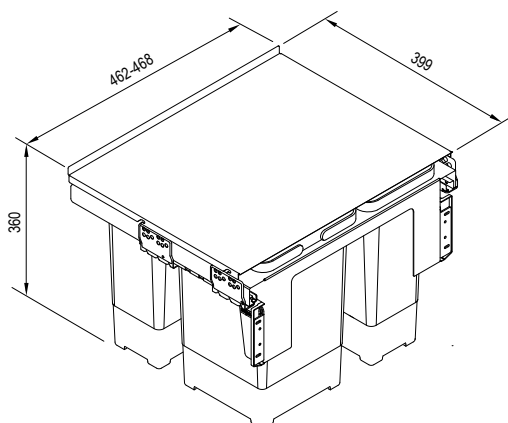
- min. szerelési nyílás: 412 × 399 × 375 mm
- tartalmaz 1 × fedelet 12 l-es kosárra és teljes kihúzású fióksínt csillapítással
- a fém polc a kosár árában van



Garbo 50-3

kód	térfogat (l)	szekrényhez (mm)	magasság (mm)	szín
207559	8 l + 2 × 12 l	500	360	szürke

- min. szerelési nyílás: 462 × 399 × 375 mm
- tartalmaz 1 × fedelet 8 l-es kosárra és teljes kihúzású fióksínt csillapítással
- a fém polc a kosár árában van

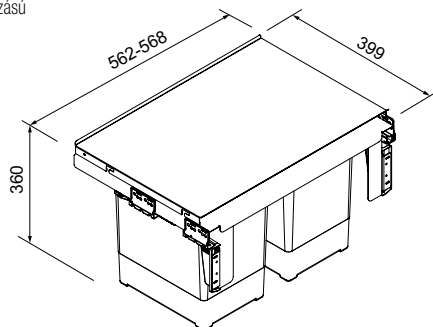




Garbo 60-2

kód	térfogat (l)	szekrényhez (mm)	magasság (mm)	szín
223316	2 × 18 l	600	360	szürke

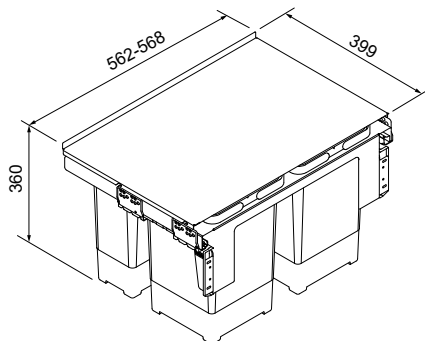
- min. szerelési nyílás: 562 × 399 × 375 mm
- tartalmaz 1 × fedelet 18l-es kosárra és teljes kihúzású fióksínt csillapítással
- a fém polc a kosár árában van



Garbo 60-3

kód	térfogat (l)	szekrényhez (mm)	magasság (mm)	szín
207558	8 l + 12 l + 18 l	600	360	szürke

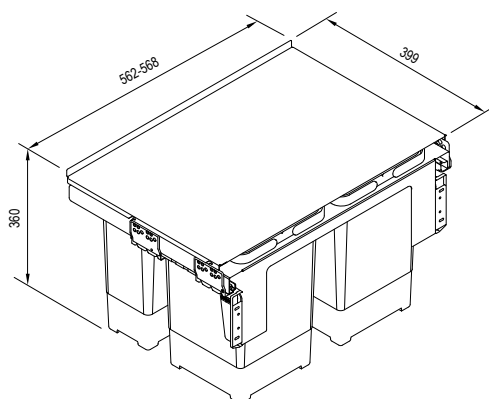
- + alacsony tál
- min. szerelési nyílás: 562 × 399 × 375 mm
- tartalmaz 1 × fedelet 8l-es kosárra és teljes kihúzású fióksínt csillapítással
- a fém polc a kosár árában van



Garbo 60-4

kód	térfogat (l)	szekrényhez (mm)	magasság (mm)	szín
207557	2 × 8 l + 2 × 12 l	600	360	szürke

- min. szerelési nyílás: 562 × 399 × 375 mm
- tartalmaz 1 × fedelet 8l-es kosárra és teljes kihúzású fióksínt csillapítással
- a fém polc a kosár árában van



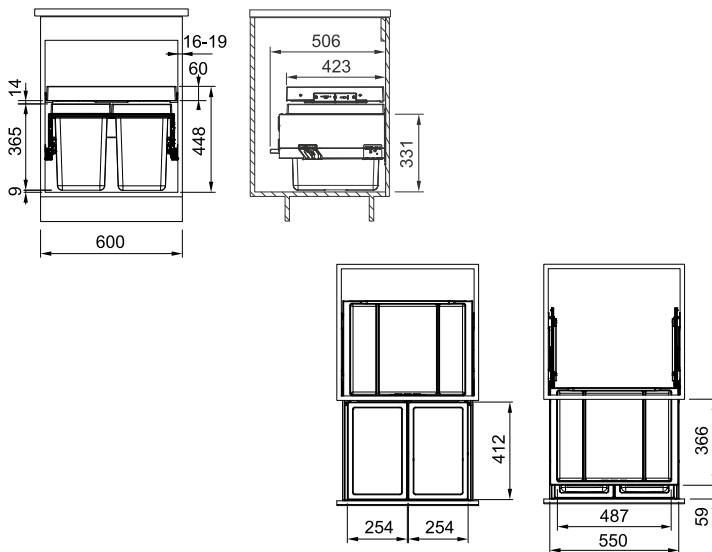


Franke sorterek és szemetes kosarak

N FX 60 26-26

kód	térfogat (l)	szekrényhez (mm)	magasság (mm)	szín
384464	2 × 26 l	600	448	fekete/szürke

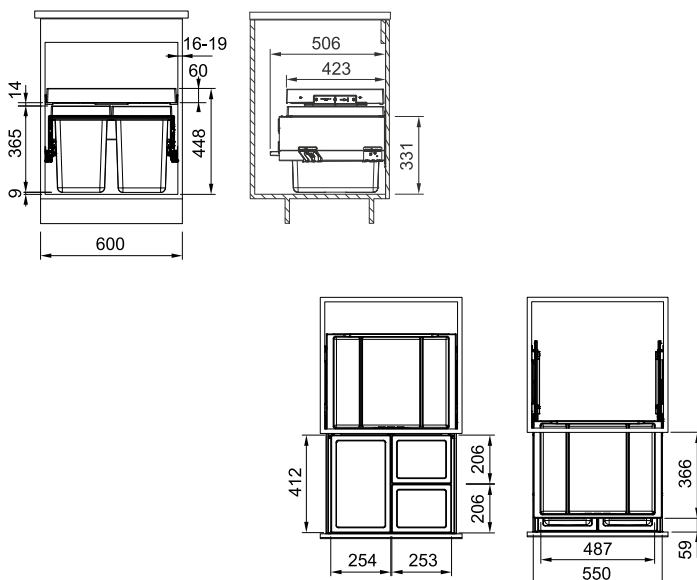
- min. szerelési nyílás: 564 × 506 × 448 mm
- kihúzható fiók a kosár felett, amely a kosár árába tartozik
- a kosár része egy teljes kihúzású fióksín, csillapítással



N FX 60 26-11-11

kód	térfogat (l)	szekrényhez (mm)	magasság (mm)	szín
384465	2 × 11 + 26 l	600	448	fekete/szürke

- min. szerelési nyílás: 564 × 506 × 448 mm
- kihúzható fiók a kosár felett, amely a kosár árába tartozik
- a kosár része egy teljes kihúzású fióksín, csillapítással





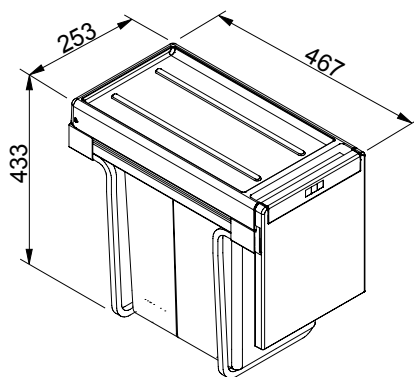


Franke sorterek és szemetes kosarak

Cube 30 2 részes sorter

kód	térfogat (l)	szekrény (mm)	magasság (mm)	szín
44422	2× 15	300-tól	433	fekete/szürke
44423	20 + 10			

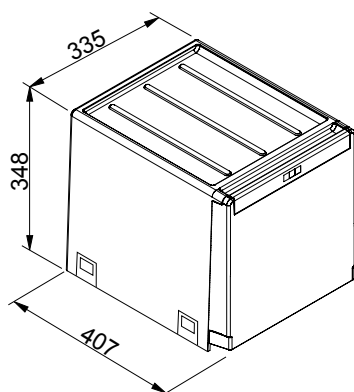
- szerelés szekrénybe
- kézi nyitás
- szerelés szekrénybe zsanéros ajtókkal



Cube 40 2 részes sorter

kód	térfogat (l)	szekrény (mm)	magasság (mm)	szín
44417	2× 14	400-tól	348	fekete/szürke

- szerelés szekrénybe
- kézi nyitás
- szerelés szekrénybe zsanéros ajtókkal

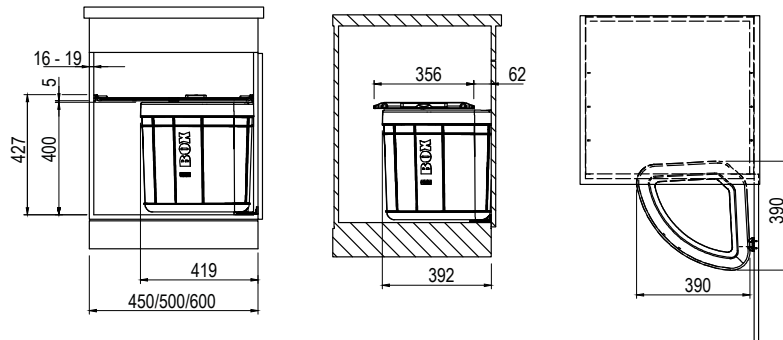




SOLO szemetes kosár

kód	megnevezés	szekrényhez (mm)	magasság (mm)	térfogat (l)
83849	Solo 45	450	430	40
83875	Solo 50	500		
44441	Solo 60	600		

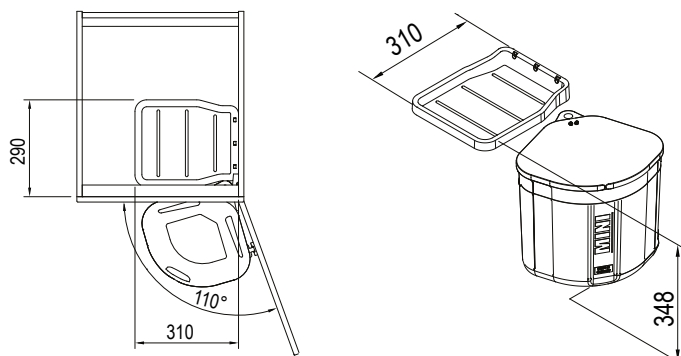
- az egyes típusok szélessége csak a polc méretétől függ
- szerelés ajtóra zsanérokkal
- a kosár az ajtóval együtt nyílik
- a polc bele van foglalva a kosár árába, a szekrény oldala között helyezkedik el, és széniszűrőt tartalmaz



MINI

kód	térfogat (l)	szekrényhez (mm)	magasság (mm)	szín
129547	17,5	400-tól	348	fekete

- az ajtó szükséges nyitásszöge 110°
- szerelés szekrénybe zsanéros ajtókkal
- a kosár az ajtóval együtt nyílik
- a kosár feletti polcok benne vannak a kosár árában





Flexon II sorterek

- a hely praktikus kihasználása
- behelyezve az aljzatba
- gyors és könnyű telepítés: helyezze a rendszert a fiókba (nem tartozéka), rögzítse az aljzatba és a fiók előlapjához

❗ a fióksínek nincsenek a csomagolásban



kód	314156	314118	314119	314121	314120
térfogat (l)	19	16	32	35	38
szekrényhez (mm)	300	300	450	500	500
térfogat					

❗ A 800 mm és 900 mm széles sortereknél a felső takarólemez nem része a készletnek.



314156



314118



314119



kód	313919	314123	314122	380742	314125
térfogat (l)	45	46	49	4265	73
szekrényhez (mm)	600	600	600	800	900
térfogat					



314121



314120



314122



380742

AJÁNLOTT FIÓKSÍNEK OLDALLAPPAL

sorter típusa/fióksín típusa	Blum ANTARO D		Blum LEGRABOX C		Hettich InnoTech Atira			StrongBox	
A fióksín mélysége/színe	fehér	szürke	fehér	szürke	fehér	ezüst	antracit	fehér	szürke
500 mm	206045	206044	255238	255234	348776	348780	348778	179271	146773

• használható fa fiókokhoz is



Select sorterek

- a hely praktikus kihasználása
- egyszerű rendszer, amely pótolja a kihúzható fiókot
- integrált kiterjesztés
- minden alsó szekrényhez 45 - 60 cm

kód	202359	202360	202361	202362
térfogat (l)	32	38	49	45
szekrényhez (mm)	450	500	600	600
térfogat	16 l 16 l	19 l 19 l	30 l 19 l	15 l 15 l 15 l



Tartozékok: keret teljes kihúzású fióksínnel és takaró elemmel, műanyag tartályok és tartozékok a szereléshez. Blanco Select 60/3 mindezek felett rendelkezik takarófedéllel 15 l-es tartályhoz is. Szerelési magasság 361 mm, szerelési mélység 400 mm, a szekrény szükséges belső mérete (mélység) 450 mm.

- szükséges elülső ajtók zsanérok és nyílások nélkül, figyeljen a fogantyú elhelyezésére
- Alkalmos 40 mm-es keretes kazettás ajtóba szereléshez
- a tervezésnél vegye figyelembe a kosárrendszer beépítési magasságát, a mosogató mélységét és az alsó szekrény minimális méreteit

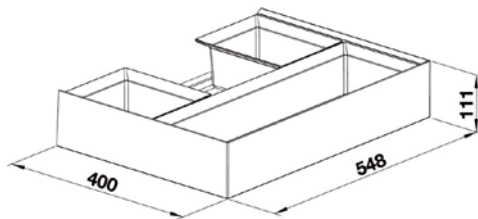


Select Orga rendező fiók

- Select sorozat kosarainak tartozéka
- a fiókban lévő dobozok levágott szélekkel vannak ellátva
- mosogatógépben való mosása biztonságos
- az univerzális dobozok mozgathatók – a lefolyócsomokhoz igazítható

Select Orga

kód	leírás	szekrényhez (mm)
220374	szervező fiók	600



2.5l	2.5l
7l	



ritter

... otthon a konyhában

made in Germany

Szabad munkaterületek a beépített
rendszereknek köszönhetően



BHB50



Beépített botmixer ESM 50

BT10



Beépített kenyérpíró ET 10

BFS 72 SR



Univerzális szeletelő AES 72 SR

BFS 62 SL



Univerzális szeletelő AES 62 SL



Beépített porszívó BVC 10




made in Germany

www.ritterwerk.com
www.ritterwerk.cz



Multiszeletelő AES 72 SR

kód	leírás
229295	ezüst, jobbos

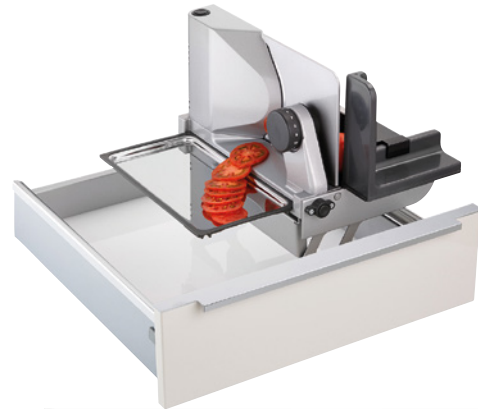
- szabványos fiókokba való szerelésre 45cmnél szélesebb korpuszba
- beépített univerzális szeletelő minőségi, teljes fém kivitelben
- a zárás két ujj segítségével növeli a biztonságot
- a szeletelt anyag vezetése jobb oldalon
- elektrolitikusan polírozott kés, átmérő: 17 cm
- bajonett zárás a kés szerszám nélküli eltávolításához
- vágásvastagság beállítása kb. 14 mm-ig

Biztonsági biztosítékok a következők ellen:

- a fióksín szeletelés közbeni véletlen becsúszása ellen
- a szeletelési vastagság spontán változtatása ellen
- nem kívánt lecsukódás
- gyerekzár, kétujjas bekapcsolási rendszerrel
- megszakított és folytonos működés
- tál a felszeletelt élelmiszernek csiszolt rozsdamentes acélból
- rögzítő konzol az ujjak védelme érdekében és tartó
- a telepítési vasalat automatikusan biztosítja magát
- a készülék méretei: magasság: 75 mm, szélesség: 342 mm, magasság: 365 mm (összecsukva)
- VDE/GS jelölés, 2-es védettségi osztály, CE
- 230 V, 65 W (új, energiatakarékos motor)
- súly 4,3 kg

Választható kiegészítők megvásárolhatóak:

- 402960 sima kés, galvanizált (alkalmas pl. sonka szeletelésére)
- garancia: 2 év, német gyártmány



402960

Multiszeletelő BFS 62 SR és BFS 62 SL

kód	leírás
RI002	AES 62 SR, ezüst, jobbos
RI004	AES 62 SL, ezüst, balos

- összecsukható szeletelő fiókba 450 mm-es korpuszhoz
- teljes fém kivitel
- erősített kés 170 mm speciális fogazattal
- a folytonos vágás max. 14 mm-re állítható

Biztonsági biztosítékok a következők ellen:

- a fióksín szeletelés közbeni véletlen becsúszása ellen
- a szeletelési vastagság spontán változtatása ellen
- nem kívánt lecsukódás
- levehető, rozsdamentes acélból készült edény, amely szilárdan van rögzítve a szeletelőn
- minimális belső mélység 418 mm
- minimális belső szélesség 342 mm
- a szükséges minimális magasság 75 mm
- maradékok tartója
- fogyasztás 130 W
- súly 4,7 kg

Választható kiegészítők megvásárolhatóak:

- 292620 sima kés, galvanizált (alkalmas pl. sonka szeletelésére)



AES 62 SR jobbos



292620



AES 62 SL – balos, BFS



AES 62 SR – jobbos, BFS





Ritter – beépíthető készülékek

Multiszeletelő BFS 52 S

kód	leírás
RI006	jobbos

- összecsukszható szeletelő 300 mm-es fióksinbe
- teljes fém kivitel
- penge 170 mm speciális fogazattal
- a folytonos vágás max. 14 mm-re állítható
- biztonsági biztosítékok a következők ellen:
 - a fióksin szeletelés közbeni véletlen becsúszása ellen
 - a szeletelési vastagság spontán változtatása ellen
 - nem kívánt lecsukódás
- levehető, rozsdamentes acélból készült edény, amely szilárdan van rögzítve a szeletelőn
- minimális belső mélység 412 mm
- minimális belső szélesség 195 mm
- a szükséges minimális magasság 79 mm
- maradéktartó
- fogyasztás 130 W
- súlya 4,4 kg

Választható kiegészítők megvásárolhatóak:

- 292620 sima kés, galvanizált (alkalmas pl. sonka szeletelésére)



292620

N Beépített porszívó BVC 10

kód	leírás
363038	beépített porszívó BVC 10

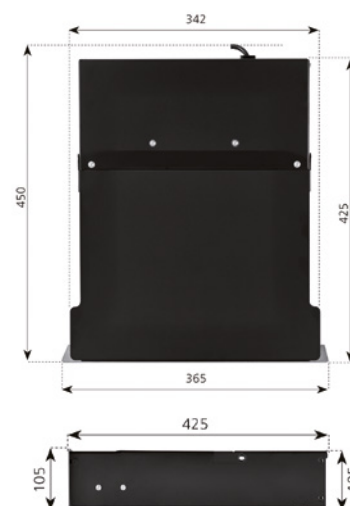
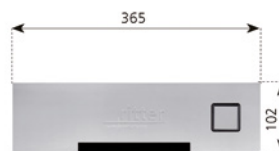
- lehetséges további felszerelés a konyhaszekrény alá, szükség van egy 230 V-os aljzatra

Paraméterek:

- nagy teljesítményű motor, 600 W-os kimenettel
- rozsdamentes acél felület
- bekapcsolás egy gomb megérintésével
- a szennyeződés gyors elszívása
- akár 12 mm átmérőjű szennyeződések is eltávolít
- a táskák (antiallergén szűrőkkel) a csomag része, könnyen cserélhetők
- tömeg: 9,2 kg

Méretek:

- magasság: 100 mm,
- szélesség: 345 mm,
- mélység: 460 mm



VÁLASZTHATÓ TARTOZÉKOK

kód	leírás
376350	készlet állítható elszívóhoz

A készlet tartalma:

- dugaszoló fűvóka, tömlő, réstűvóka, kefék rögzítés





Beépített drótnélküli mixer BHB 50

kód	leírás
348058	beépített drótnélküli mixer BHB 50

- elemmel működtetett drótnélküli botmixer
- 300 mm-es fiókba
- a mixer három sebessége: 6000 fordulat/perc 9000 fordulat/perc 12000 fordulat/perc
- a töltőállomás szilárdan a fiókba van szerelve, számszám nélkül eltávolítható a gyors tisztítás érdekében
- LED akkumulátor kapacitás jelző
- 4 kiterjesztés: univerzális, felverő, keverő, vágó
- a nagyobb biztonság érdekében két ujjal indul el
- 100 – 240 V-os lítium-ion akkumulátor töltése: 7,2 V, 2,1 Ah
- összsúly a töltőállomással együtt 1,4 kg, mixer súlya 1 kg
- összmérete a fiókban: szélesség 138 mm, hosszúság 420 mm, magasság 73 mm



Kenyérpíró BT 10

kód	leírás
RI013	kenyérpíró BT 10

- összecsatolható kenyérpíró fióksínrre tervezve
- egy mozdulattal készen áll a használatra
- hőszigetelt nemesacélból készült burkolat
- olvasztó funkció
- melegítési funkció
- gomb a sütés megszakításához
- speciálisan kialakított tál a morzsára a kenyérpíró bármely helyzetében történő tisztításhoz
- biztosíték a kenyérpíró kikapcsolása ellen billentett helyzetben
- grillező rács pékáru sütésére
- minimális belső szélesség 178 mm
- a sín minimális magassága 75 mm
- minimális belső mélység 415 mm
- súly 2 kg



**konyhamalac****Eco
Master
aprítógépek**

- Az EVO3 őrlők új generációja számos innovációval rendelkezik, mint például a szélesebb rozsdamentes acél aljzat, rozsdamentes acél lezáró, amely a középső gomb megnyomását követően praktikus szűrővé változik stb. A Plushoz képest az EVO3 konyhamalacoknak kisebb a mérete, de a teljesítmény és a maximális őrlési sebesség megmaradtak.
- A konyhamalacra vonatkozó kiterjesztett garancia csak a otthoni felhasználásra vonatkozik – gasztronómiai létesítményekre csak 2 évig érvényes.

**EcoMaster Economy EVO3 konyhamalac**

kisebb háztartásokba

JÓTÁLLÁS

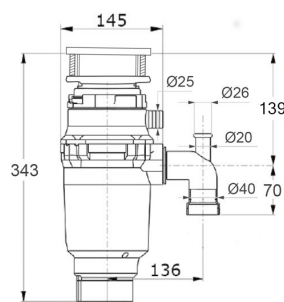
2
ÉV

kód	leírás
354034	1/2HP(375 W)

- kisebb háztartásokba, vagy olyan helyekre alkalmas, ahol a korlátozott tér nem teszi lehetővé a szokásos telepítést
- az összes őrlőalkatrész rozsdamentes acélból készült
- a zajmentesítést a motor lefedése biztosítja

műszaki adatok:

- fordulatszám: 2600 fo / perc
- forgatónyomaték: 1,5 Nm
- kamra térfogata: 1,48 l
- őrlő részek: rozsdamentes acél, erősített pengék
- tömeg: 4,4 kg

**EcoMaster Standard EVO3 konyhamalac**

átlagos háztartásokba

JÓTÁLLÁS

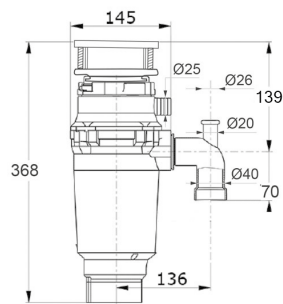
3
ÉV

kód	leírás
337729	3/4 HP(550 W)

- átlagos háztartásokba és olyan helyekre alkalmas, ahol nincs elég hely a mosogató alatt
- a zúzó alkatrészek rozsdamentes acélból készültek, nagy teljesítményű zajmentes motorral rendelkeznek

műszaki adatok:

- fordulatszám: 2700 fo / perc
- forgatónyomaték: 1,8 Nm
- kamra térfogata: 1,48 l
- őrlő részek: rozsdamentes acél, erősített pengék
- tömeg: 5 kg

**EcoMaster Heavy Duty Plus konyhamalac**

intenzív igénybevétel esetén

JÓTÁLLÁS

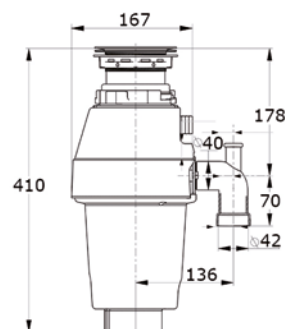
4
ÉV

kód	leírás
231699	3/4 HP(550 W)

- bármilyen háztartásba alkalmas
- optimális módon kombinálja az igényesebb modellekre jellemző paramétereket és fejlesztéseket
- az olcsóbb Standard modellhez képest nagyobb és mélyebb zúzó kamrával, teljesen zajmentes motorral és kamrával rendelkezik, beleértve a szigetelő betétet

műszaki adatok:

- fordulatszám: 2700 fo / perc
- forgatónyomaték: 1,8 Nm
- kamra térfogata: 1,83 l
- őrlő részek: rozsdamentes acél, erősített pengék
- tömeg: 4,9 kg





EcoMaster Deluxe EVO3 konyhamalac

A legigényesebb felhasználók számára

kód	leírás
337731	3/4 HP(550 W)

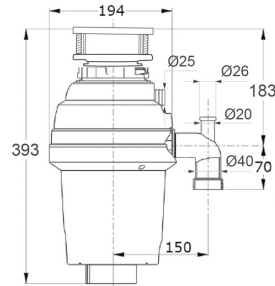
- alkalmas nagyobb háztartások számára
- nagyszerű választás azok számára, akik nem szeretnek kompromisszumot kötni és szeretik a luxust
- technikai szempontból ez a konyhamalac tökéletességet biztosít az összes elem számára, a legkisebb részletig
- az olcsóbb modellekkel szemben a legnagyobb őrlő kamrával, a lehető legjobb zajmentes motorral és kamrával rendelkezik
- az őrlő gyűrű magasabb, ezenkívül kétsoros perforálással van ellátva a gyorsabb és finomabb zúzáshoz

műszaki adatok:

- fordulatszám: 2700 fo / perc
- forgatónyomaték: 1,8 Nm
- kamra térfogata: 1,9 l
- őrlő részek: rozsdamentes acél, erősített pengék
- tömeg: 5,7 kg

JÓTÁLLÁS

5
ÉV



EcoMaster LCD EVO3 konyhamalac

vendéglátó egységekbe

kód	leírás
337734	1 HP(750W)

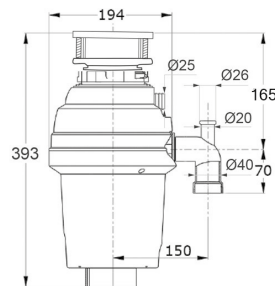
- közepes méretű kereskedelmi üzemekbe, 200 - 300 óránkénti gyakoriságú étellel
- konyhák, éttermek, iskolák, kórházak, nyugdíjas otthonok, gyermekotthonok, étkezdék

műszaki adatok:

- fordulatszám: 2800 fo / perc
- forgatónyomaték: 2 Nm
- kamra térfogata: 1,9 l
- őrlő részek: rozsdamentes acél, erősített pengék
- tömeg: 5,7 kg

JÓTÁLLÁS

5
ÉV



KIEGÉSZÍTŐK

Pneumatikus kapcsoló az EcoMaster konyhamalacokhoz

kód	leírás
367540	matt rozsdamentes acél

- a konyhamalac indítására szolgál (csatlakozás közvetlenül a konyhamalacba)
- a csapteleppel azonos, szabványos elhelyezés a mosogató felületébe (nyílás: 35 mm)
- a konyhamalac kapcsoló nélkül is működtethető (kapcsolóval vezérelt dugaszolóaljzat segítségével)

Csőves szifon az EcoMaster konyhamalacokhoz

kód	leírás
231705	műanyag

- a konyhamalac zökkenőmentes szereléséhez javasolt

