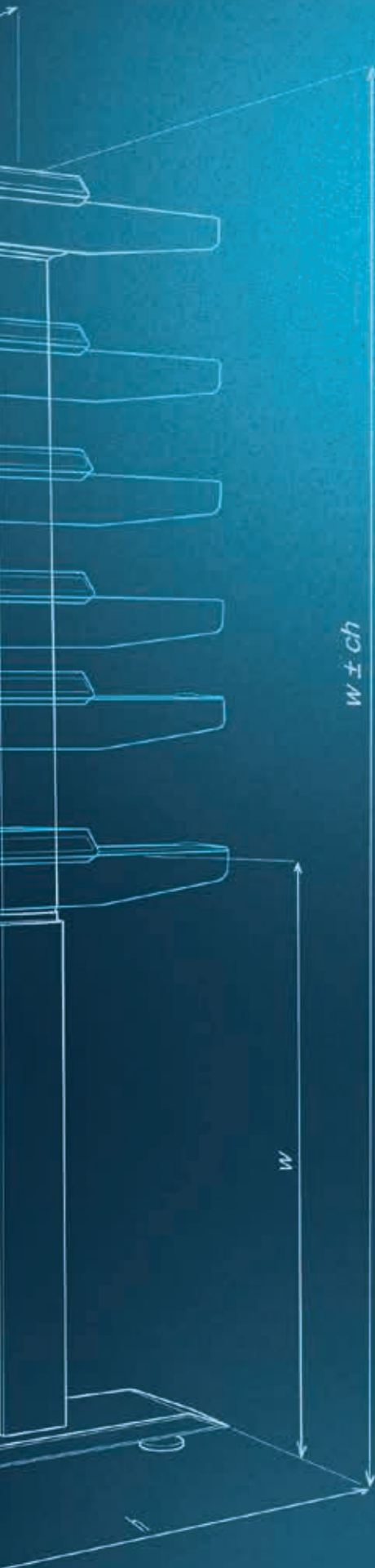


21

9



vasalatok irodádba, home office-hoz, diákszobákba



KOMPLETT VASALATOK KONTÉNEREK GYÁRTÁSÁHOZ

Sémák, minden alkatrész, kimenetek CNC-gépekhez, 3D modellek, minden furatok egy helyen a demos24plus.com portálon.



TANÁCSADÁS

Tanácstalan a vasalatok és a szerelés kiválasztásával kapcsolatban? Hívja ügyfélszolgálatunkat a +36 1 445 3730 telefonszámon, vagy írjon a megrendelesek@demos-trade.com címre, és örömmel adunk Önnek tanácsot.



BEMUTATÓ VASALATOK A PARTNEREINKNÉL

Mi és hogyan működik, hogyan néz ki. Látogassa meg, vagy küldje el ügyfeleit partnereinkhez, ahol élőben megtekintheti termékeinket és szakmai tanácsokat kaphat.



PORTÁL24PLUS

A portál vásárlásra, megrendelések áttekintésére, rendelések leadására, módosítására, és állapotuk ellenőrzésére szolgál, valamint raktárkészletet és a megszabott árakra vonatkozó információk mellett még sok minden másról is értesülhetünk egy helyen.



HÁZHOZZÁLLÍTÁS

Minden megrendelést akár két napon belül kézbesítünk Önnek.

01



02



03



04



05



06



07



08



09



10



11



12



13



14


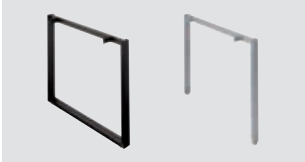

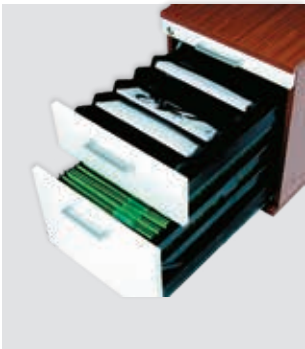
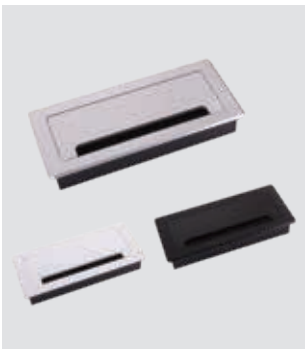
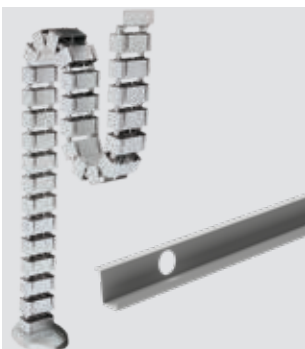


tartalom



MILADesign



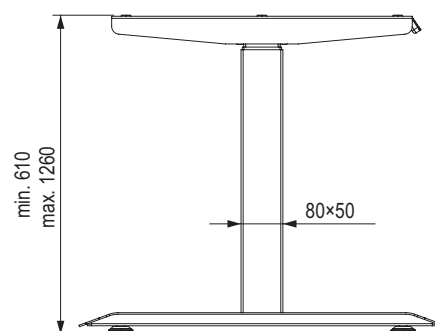
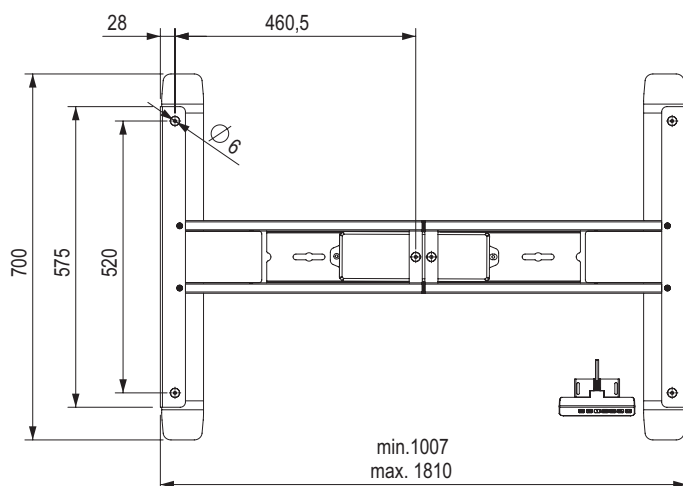
| | | | |
|---|-------------------------------|--|---|
|  | el. állítható lábzatok | StrongLegs | 09.5 |
|  | lábzatok | StrongLegs Miladesign központi asztallábak | 09.7 09.8 09.19 |
|  | zárok | StrongLocks – cserélhető betéttel StrongLocks – fix StrongLocks – elektronikus Lehmann – cserélhető betéttel Lehmann – kódos | 09.23 09.31 09.34 09.37 09.55 |
|  | konténerek | BBP | 09.63 |
|  | kábelkivezetők | | 09.88 |
|  | kábelmenedzs-ment | | 09.90 |

StrongLegs elektromosan állítható lábazatok

Egyenes

| kód | szín |
|---------------|--------|
| 392523 | ezüst |
| 392522 | fehér |
| 392524 | fekete |

- kétmotoros változat
- magasság 610–1 260 mm
- asztallap hossza 1200 – 1800 mm
- asztallap mélysége 700 – 800 mm
- az asztal teherbírása 120 kg, az asztallap egyenletes terhelése esetén
- motor gyorsasága 32 mm/s
- zajszint <45 dB
- lábprofil 80 × 50 mm
- az ütközésgátló érzékenysége három szintben állítható
- gyerekszár
- USB 1× A/C töltő



Pótalkatrész

| kód | leírás |
|---------------|-------------------------------------|
| 537529 | kezelőpanel az állítható lábazathoz |
| 537530 | vezérlőegység |

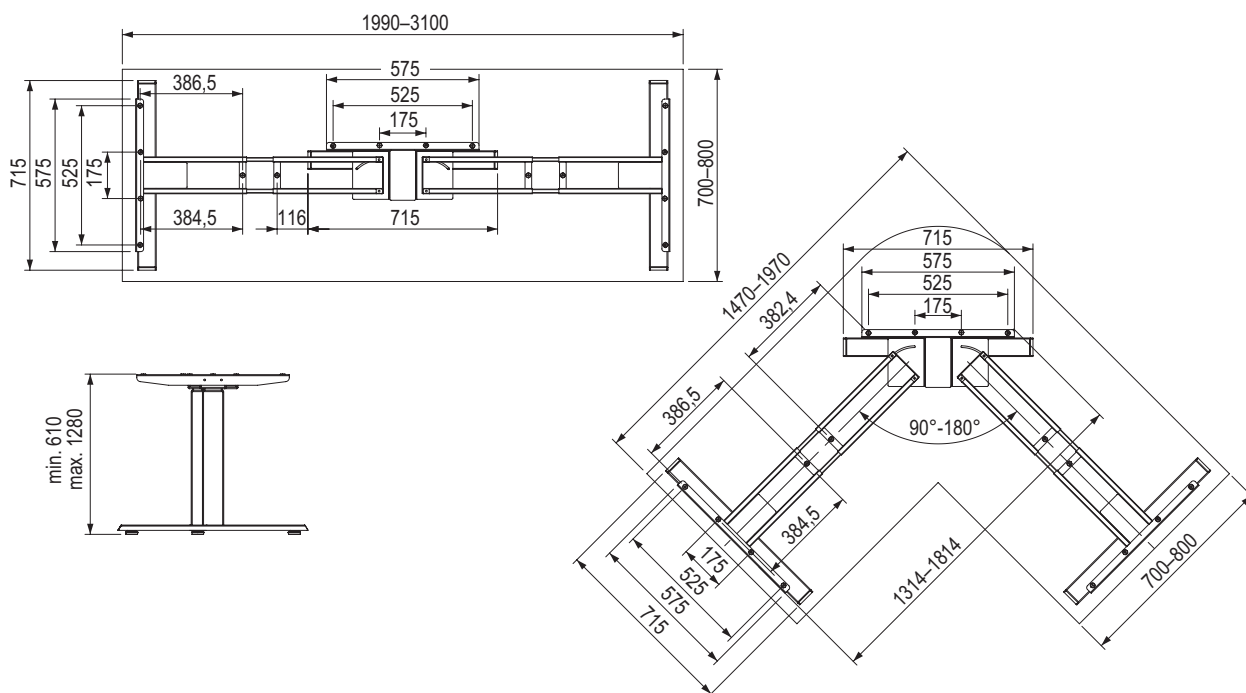


StrongLegs elektromosan állítható lábazatok

Sarok

| kód | szín |
|---------------|--------|
| 392518 | ezüst |
| 392515 | fehér |
| 392520 | fekete |

- hárommotoros változat
- magasság 610–1 260 mm
- az asztallap hossza:
 - 90°-ban - 1470 - 1970 mm
 - 180°-ban - 1990 - 3100 mm
- asztallap mélysége 700 - 800 mm
- az asztal teherbírása 150 kg, az asztallap egyenletes terhelése esetén
- motor gyorsasága 32 mm/s
- zajszint <45 dB
- lábprofil 80 × 50 mm
- az ütközésgátló érzékenysége három szintben állítható
- gyerekzár
- **USB 1 × A/C töltő**
- **a szög beállításának lehetősége 90 - 180° tartományban**



Pótalkatrész

| kód | leírás |
|---------------|-------------------------------------|
| 537529 | kezelőpanel az állítható lábazathoz |
| 537530 | vezérlőegység |



StrongLegs asztallábazatok

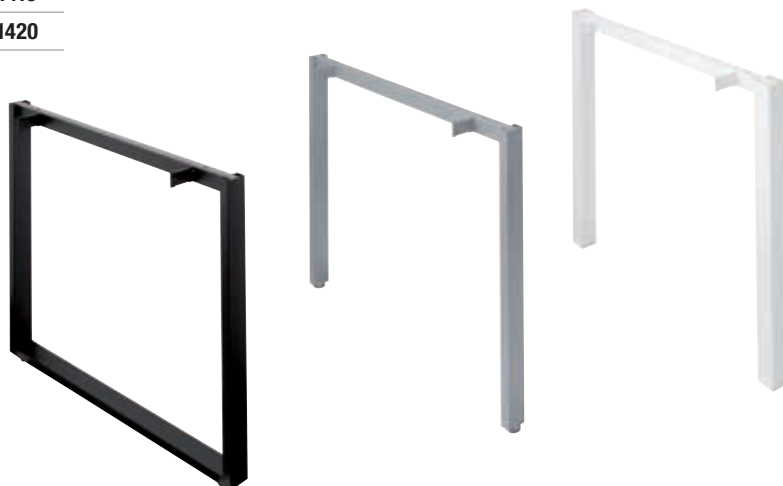
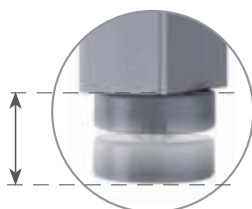
Tartószerkezet (lábak)

| profil (mm) | asztallap mélység (mm) | ezüst | fekete | fehér |
|--------------|------------------------|---------------|---------------|---------------|
| 50 × 50 | 600 | 501404 | 501409 | 501416 |
| | 800 | 501405 | 501410 | 501417 |
| 50 × 25 | 600 | 501406 | 501411 | 501418 |
| | 800 | 501407 | 501413 | 501419 |
| 50 × 25 zárt | 800 | 501408 | 501415 | 501420 |



- a szerkezet 1 szett 2 db lábazatot tartalmaz
- magasságállítás 722 – 735 mm
- összekötő rudak, külön kell megvásárolni

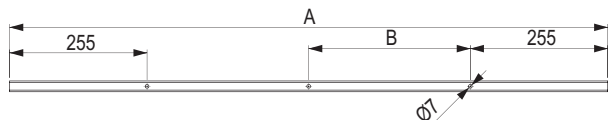
szabályozás +13 mm
(a lábazat teljes magassága
lábazatok
722 – 735 mm)



Összekötő rudak

| asztallap mélység (mm) | ezüst | fekete | fehér | A (mm) | B (mm) | nyílások száma ¹⁾ |
|------------------------|---------------|---------------|---------------|--------|--------|------------------------------|
| 1200 | 400045 | 400046 | 400047 | 1110 | × | 2 |
| 1400 | 400049 | 400050 | 400051 | 1310 | 400 | 3 |
| 1600 | 400053 | 400054 | 400055 | 1510 | 500 | 3 |

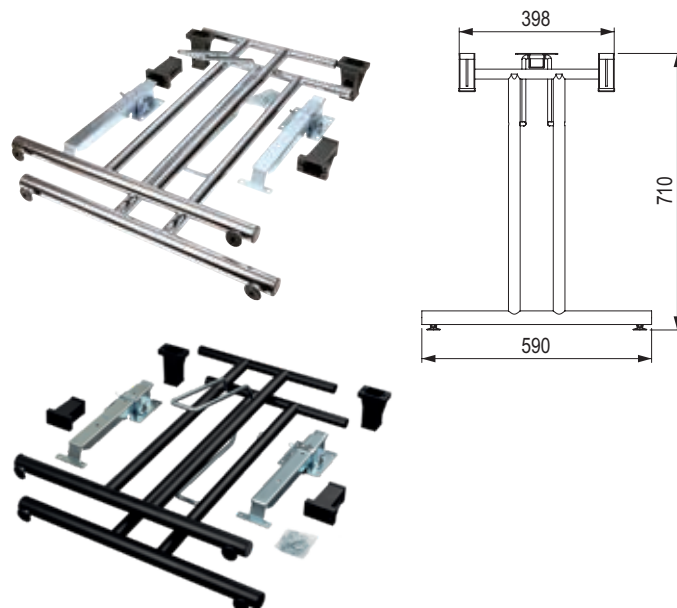
¹⁾ az asztallap rögzítéséhez



Összecsukható asztallábazatok

| kód | szín |
|---------------|--------|
| 503406 | króm |
| 503402 | fekete |

- minőségi fém zárszerkezet
- egy asztalhoz való készletként csomagolva



Nyitott szerkezet 50 × 50

| asztallap mélység (mm) | megnevezés | magasság (mm) | állíthatóság (mm) | ezüst | fekete | fehér | összekötő rudak ajánlott mennyisége |
|------------------------|------------|---------------|-------------------|---------------|---------------|---------------|-------------------------------------|
| 600 | MQ7306 | 715 | +15 | 229305 | 229304 | 229303 | 2 |
| 700 | MQ7307 | | | 229310 | 229309 | 229308 | |
| 800 | MQ7308 | | | 229315 | 229314 | 229313 | |
| 1200 | MQ7312 | | | 229320 | 229319 | 229318 | 4 |
| 1400 | MQ7314 | | | 229325 | 229324 | 229323 | |
| 1600 | MQ7316 | | | 229330 | 229329 | 229328 | |

- lábak 50 × 50 mm-es profilból
- megrendelésre elérhető 1200, 1400 és 1600 mm-es asztallap mélységhez (ajánlott rudak száma 4)

az összekötő csatornák és tartozékok megtalálhatók a/az 09.10 oldalon

átnyúlás S = 0 mm (információ a/az 09.10 oldalon összekötő rudakkal)



MQ 7608

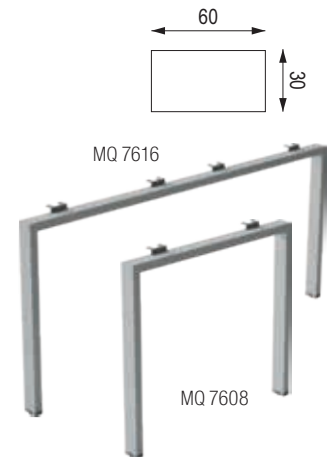
Nyitott szerkezet 60 × 30

| asztallap mélység (mm) | megnevezés | magasság (mm) | állíthatóság (mm) | ezüst | fekete | fehér | ajánlott összekötő rudak mennyisége |
|------------------------|------------|---------------|-------------------|---------------|---------------|---------------|-------------------------------------|
| 600 | MQ7606 | 715 | +15 | 230989 | 230988 | 230987 | 2 |
| 700 | MQ7607 | | | 230994 | 230993 | 230992 | |
| 800 | MQ7608 | | | 230999 | 230998 | 230997 | |
| 1200 | MQ7612 | | | 231004 | 231003 | 231002 | 4 |
| 1400 | MQ7614 | | | 231009 | 231008 | 231007 | |
| 1600 | MQ7616 | | | 231014 | 231013 | 231012 | |

- lábak 60 × 30 mm-es profilból
- megrendelésre elérhető 1200, 1400 és 1600 mm-es asztallap mélységhez (ajánlott rudak száma 4), **az**

összekötő csatornák és tartozékok megtalálhatók a/az 09.10 oldalon

átnyúlás S = 0 mm (információ a/az 09.10 oldalon összekötő rudakkal)



MQ 7616

MQ 7608

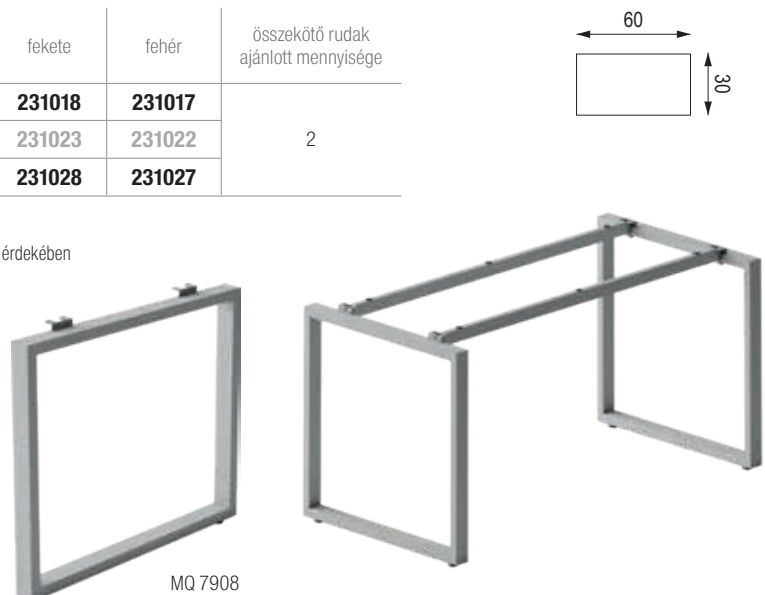
Zárt szerkezet 60 × 30

| asztallap mélység (mm) | megnevezés | magasság (mm) | állíthatóság (mm) | ezüst | fekete | fehér | összekötő rudak ajánlott mennyisége |
|------------------------|------------|---------------|-------------------|---------------|---------------|---------------|-------------------------------------|
| 600 | MQ7906 | 715 | +15 | 231019 | 231018 | 231017 | 2 |
| 700 | MQ7907 | | | 231024 | 231023 | 231022 | |
| 800 | MQ7908 | | | 231029 | 231028 | 231027 | |

- lábak 60 × 30 mm-es profilból
- egy pár lábhoz 2 db összekötő rudat ajánlunk a szerkezet stabilitásának biztosítása érdekében

az összekötő csatornák és tartozékok megtalálhatók a/az 09.10 oldalon

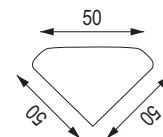
átnyúlás S = 0 mm (információ a/az 09.10 oldalon összekötő rudakkal)



MQ 7908

Nyitott szerkezetű háromszögprofil 50 × 50 × 50

| asztallap mélységéhez (mm) | megnevezés | magasság (mm) | állíthatóság (mm) | ezüst | fekete | fehér | összekötő rudak ajánlott mennyisége |
|----------------------------|------------|---------------|-------------------|---------------|---------------|---------------|-------------------------------------|
| 600 | MQ 5506 | 715 | +15 | 259276 | 259278 | 259279 | 2 |
| 700 | MQ 5507 | | | 259281 | 259283 | 259284 | |
| 800 | MQ 5508 | | | 259286 | 259288 | 259289 | |
| 1200 | MQ 5512 | | | 259291 | 259293 | 259294 | 4 |
| 1400 | MQ 5514 | | | 259296 | 259298 | 259299 | |
| 1600 | MQ 5516 | | | 259301 | 259303 | 259304 | |



MQ 5516



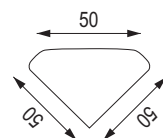
MQ 5508

az összekötő csatornák és tartozékok megtalálhatók a/az 09.10 oldalon

átnyúlás S = 0 mm (információ a/az 09.10 oldalon összekötő rudakkal)

Zárt szerkezetű háromszög profil 50 × 50 × 50

| asztallap mélységéhez (mm) | megnevezés | magasság (mm) | állíthatóság (mm) | ezüst | fekete | fehér | összekötő rudak ajánlott mennyisége |
|----------------------------|------------|---------------|-------------------|---------------|---------------|---------------|-------------------------------------|
| 700 | MQ 5507-Z | 715 | + 15 | 259326 | 259328 | 259329 | |
| 800 | MQ 5508-Z | | | 252558 | 259333 | 259334 | |



az összekötő csatornák és tartozékok megtalálhatók a/az 09.10 oldalon

átnyúlás S = 0 mm (információ a/az 09.10 oldalon összekötő rudakkal)



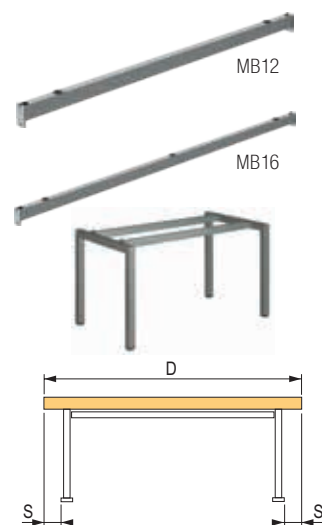
MQ 5508-Z

Fix összekötő

| asztalhossz (mm) | megnevezés | ezüst | antracit | fekete | fehér |
|------------------|------------|--------|----------|--------|--------|
| 800 | MB08 | 217962 | 219082 | 219586 | 220092 |
| 1000 | MB10 | 217963 | 219083 | 219587 | 220093 |
| 1200 | MB12 | 217964 | 219084 | 219588 | 220094 |
| 1400 | MB14 | 217965 | 219085 | 219589 | 220095 |
| 1600 | MB16 | 217966 | 219086 | 219590 | 220096 |
| 1800 | MB18 | 244383 | 268701 | 283615 | 283617 |
| 2000 | MB20 | 479486 | 479487 | 479488 | 479489 |

- az összekötő rúd hossza mindig 100 mm-rel rövidebb, mint az asztallap megadott hossza
- sarokláb használata esetén állítható összekötő rúd használata javasolt

D – asztallap hossza a kiválasztott összekötő csatorna alapján
S – az asztallap átnyúlása az asztalszerkezet felett, az átnyúlás minden lábazonnál fel van tüntetve



Állítható összekötő

| asztalhossz (mm) | megnevezés | ezüst | antracit | fekete | fehér |
|------------------|------------|--------|----------|--------|--------|
| 800–1200 | MBR08–12 | 217967 | 219087 | 219591 | 220097 |
| 1200–1800 | MBR12–18 | 283420 | 283421 | 283422 | 283424 |
| 1600–2200 | MBR16–22 | 278210 | 283646 | 283648 | 283647 |

- az összekötő rúd hossza mindig 100 mm-rel rövidebb, mint az asztallap megadott hossza



MWS támasz

| hossz (mm) | megnevezés | ezüst | antracit | fekete | fehér |
|------------|------------|--------|----------|--------|--------|
| 151 | MWS15 | 217969 | 219089 | 219593 | 220099 |
| 340 | MWS35 | 217970 | 219090 | 219594 | 220100 |

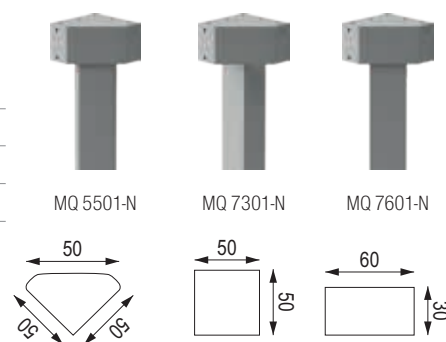
- stabilitást biztosít a bútortlap vagy csatorna nélküli lábazatokhoz



MOBI-Q sarokláb

| lábprofil (mm) | megnevezés | ezüst | antracit | fekete | fehér |
|----------------|------------|--------|----------|--------|--------|
| 50 × 50 × 50 | MQ 5501-N | 259366 | 259367 | 259368 | 259369 |
| 50 × 50 | MQ 7301-N | 259371 | 259372 | 259373 | 259374 |
| 60 × 30 | MQ 7601-N | 259376 | 259377 | 259378 | 259379 |

- magasság 715 – 730 mm



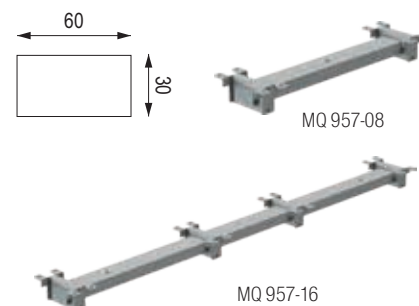
Központi asztalrész a MOBI-Q asztallábazathoz

- több lábzat egymás utáni összekapcsolására szolgál
- hosszú asztal létrehozása
- egy pár lábzattól, egy vagy több keresztartótól és lábból áll



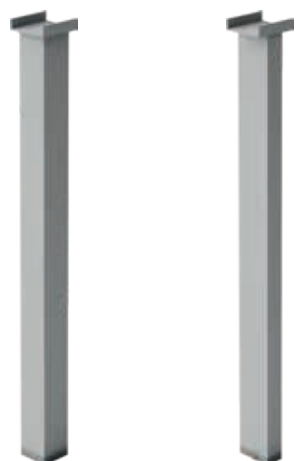
Kereszttartók

| asztallap asztal széles- ség (mm) | megnevezés | ezüst | antracit | fekete | fehér | a szükséges lábak száma |
|---|------------|---------------|---------------|---------------|---------------|----------------------------|
| 800 | MQ957/08 | 503389 | 503392 | 503391 | 503390 | 1 |
| 1200 | MQ957/12 | 259381 | 259382 | 259383 | 259384 | 2 |
| 1400 | MQ957/14 | 259386 | 259387 | 259388 | 259389 | |
| 1600 | MQ957/16 | 259391 | 259392 | 259393 | 259394 | |



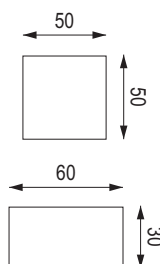
Lábak

| lábprofil (mm) | megnevezés | ezüst | antracit | fekete | fehér |
|-------------------|------------|---------------|---------------|---------------|---------------|
| 50 × 50 | MQ957/55-N | 259396 | 259397 | 259398 | 259399 |
| 60 × 30 | MQ957/63-N | 259401 | 259402 | 259403 | 259404 |



MQ 957-55-N

MQ 957-63-N



Függesztett kábelcsatorna a MOBI-Q-hoz

| méret (mm) (mm) | megnevezés | ezüst | antracit | fekete | fehér |
|--------------------|------------|---------------|---------------|---------------|---------------|
| 548 × 60 | MK55 | 217971 | 219091 | 219595 | 220101 |
| 948 × 60 | MK95 | 217972 | 219092 | 219596 | 220102 |

- összekötő rúdra függesztve
- fix és állítható összekötő rudakhoz egyaránt alkalmas



MK55

C-típus – manuálisan állítható magasság

| asztallap mélységhez (mm) | megnevezés | magasság (mm) | ezüst | fekete |
|---------------------------|------------|---------------|---------------|---------------|
| 700-800 | EC201R | 660-760 | 503333 | 503335 |
| 600 | EC203R | | 503337 | 503339 |

- az összekötő csatornák és tartozékok megtalálhatók a 09.12 oldalon
- átfedés S = 38 mm (információ a 09.12 oldalon a csatlakozó csatornákkal)
- a teljes összeállítás egy pár lábazatból és egy összekötő rúdból áll



EC201R

EC203R

C-típus – fix

| asztallap mélységhez (mm) | megnevezés | magasság (mm) | állíthatóság (mm) | ezüst | fekete |
|---------------------------|------------|---------------|-------------------|---------------|---------------|
| 700-800 | EC201 | 701 | 15 | 503341 | 503343 |
| 600 | EC203 | | | 503345 | 503347 |

- az összekötő csatornák és tartozékok megtalálhatók a 09.12 oldalon
- átfedés S = 38 mm (információ a 09.12 oldalon a csatlakozó csatornákkal)
- a teljes összeállítás egy pár lábazatból és egy összekötő rúdból áll



EC201

EC203

Összekötő rudak

| asztallap hossza D (mm) | megnevezés | ezüst | fekete |
|-------------------------|------------|---------------|---------------|
| 1000 | EC201B-10 | 503350 | 503362 |
| 1200 | EC201B-12 | 503351 | 503363 |
| 1400 | EC201B-14 | 503352 | 503364 |
| 1600 | EC201B-16 | 503353 | 503365 |

- az összekötő rúd hossza mindig 166 mm-rel rövidebb, mint az asztallap megadott hossza
- az EC201/203 (R) modellekhez egyszerre csak egy darab összekötő rudat használhat



EC 201B-16

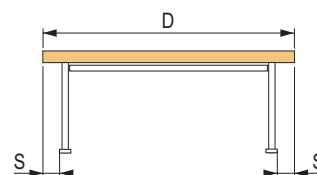
Szabályozással ellátott összekötő rudak

| asztallap hossza D (mm) | megnevezés | ezüst | fekete |
|-------------------------|--------------|---------------|---------------|
| 1000-1300 | EC21BR-10-13 | 503373 | 503375 |
| 1400-1800 | EC21BR-14-18 | 503377 | 503379 |

- az összekötő rúd hossza mindig 166 mm-rel rövidebb, mint az asztallap megadott hossza
- az EC201/203 (R) modellekhez egyszerre csak egy darab összekötő rudat használhat



EC 21 BR-14-18



D – asztallap hossza a kiválasztott összekötő csatorna alapján
S – az asztallap átnyúlása az asztalszerkezet felett, az átnyúlás minden lábazatnál fel van tüntetve

C és T-típus

| asztal mélységhez (mm) | megnevezés | típus | magasság (mm) | állíthatóság (mm) | ezüst | antracit | fekete | fehér |
|------------------------|------------|-------|---------------|-------------------|---------------|---------------|---------------|---------------|
| 700-800 | ST201S | C | 715 | +15 | 217625 | 218756 | 219250 | 219756 |
| | ST202S | T | | | 217626 | 218757 | 219251 | 219757 |
| 600 | ST203S | C | | | 217627 | 218758 | 219252 | 219758 |

fémcsatornák és tartozékok használatának lehetősége a/az 09.14 oldalról

- a lábazat egy (kivülről) levehető fedelet tartalmaz, amely például kábelvezetésre szolgál

átrnyúlás S = 15 mm (információ a/az 09.14 oldalon csatlakozó csatornákkal)

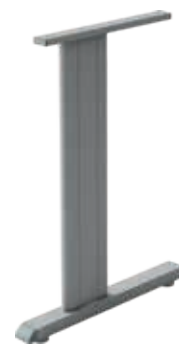
- összekötő csatorna helyett fa bútorlap is használható, az összekötő vasalatokat megtalálja a/az 09.14 oldalon



ST 201 S



ST 202 S



ST 203 S

Saroklábak

| csatlakoztatás típusa | megnevezés | csatlakozási szög | magasság (mm) | állíthatóság (mm) | ezüst | antracit | fekete | fehér |
|-----------------------|------------|-------------------|---------------|-------------------|---------------|---------------|---------------|---------------|
| fa bútorlap | ST201GB | 90° | 680 | +90 | 217646 | 218777 | 219271 | 219777 |
| összekötő csatorna | ST201GK/90 | 90° | | | 217643 | 218774 | 219268 | 219774 |

- a sarokláb használata esetén 200 mm-rel rövidebb csatornát kell választani vagy egy állítható összekötő csatornát



ST 201 GB



ST 201 GK



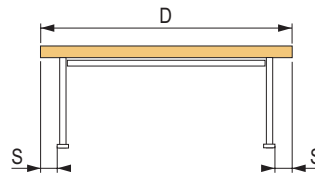
Fix

| asztallap hossza D (mm) | megnevezés | ezüst | antracit | fekete | fehér |
|-------------------------|------------|--------|----------|--------|--------|
| 800 | ST201K-08 | 217628 | 218759 | 219253 | 219759 |
| 900 | ST201K-09 | 217629 | 218760 | 219254 | 219760 |
| 1000 | ST201K-10 | 217630 | 218761 | 219255 | 219761 |
| 1100 | ST201K-11 | 217631 | 218762 | 219256 | 219762 |
| 1200 | ST201K-12 | 217632 | 218763 | 219257 | 219763 |
| 1300 | ST201K-13 | 217633 | 218764 | 219258 | 219764 |
| 1400 | ST201K-14 | 217634 | 218765 | 219259 | 219765 |
| 1500 | ST201K-15 | 217635 | 218766 | 219260 | 219766 |
| 1600 | ST201K-16 | 217636 | 218767 | 219261 | 219767 |
| 1700 | ST201K-17 | 217637 | 218768 | 219262 | 219768 |
| 1800 | ST201K-18 | 217638 | 218769 | 219263 | 219769 |

- a csatorna hossza mindig 130 mm-rel rövidebb, mint az asztallap megadott hossza
- csak a 09.13 oldalon található lábazatokra tervezve



ST 201 K-16



- D – asztallap hossza a kiválasztott összekötő csatorna alapján
- S – az asztallap átnyúlása az asztalszerkezet felett, az átnyúlás minden lábazatnál fel van tüntetve

Állítható

| asztallap hossza D (mm) | megnevezés | ezüst | antracit | fekete | fehér |
|-------------------------|-----------------|--------|----------|--------|--------|
| 1400–1800 | ST201KR 14 - 18 | 217639 | 218770 | 219264 | 219770 |
| 1800–2200 | ST201KR 18 - 22 | 217640 | 218771 | 219265 | 219771 |

- a csatornának 130 mm-rel rövidebbnek kell lenni, mint az asztallap megadott hossza
- csak a 09.13 oldalon található lábazatokra tervezve



ST201KR 14 - 18

Támasz

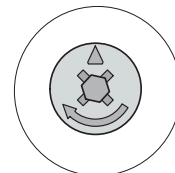
| megnevezés | ezüst | antracit | fekete | fehér |
|------------|--------|----------|--------|--------|
| ST201KW | 217641 | 218772 | 219266 | 219772 |

- hossz 197 mm
- kisméretű asztalkonstrukciókhoz használják összekötő csatorna vagy fa bútorlap helyett
- a tartó használatakor számolni kell az asztal stabilitásának romlásával
- csak a 09.13 oldalon található lábazatokra tervezve



Csatlakozó szerelvények fa bútorlaphoz

| kód | megnevezés | asztallap vastagsága mélység (mm) | menyiség (db) a komplett összeállításához |
|--------|--------------------------------|-----------------------------------|---|
| 352557 | M6 excenter összekötő csavarja | x | 6 |
| 229902 | összekötő vasalat excentere | 15 / 16 | |
| 518086 | | 18 / 19 | |



Magasságállítható + összekötő rudak

| asztallap mélységéhez (mm) | megnevezés | típus | magasság (mm) | állíthatóság (mm) | ezüst | antracit | fekete | fehér |
|----------------------------|------------|-------|---------------|-------------------|---------------|---------------|---------------|---------------|
| 700-800 | ST227 | C | 715 | +15 | 217678 | 218809 | 219303 | 219809 |
| | ST226 | T | | | 217677 | 218808 | 219302 | 219808 |

☑ az összekötő csatornák és tartozékok megtalálhatók a/az 09.16 oldalon

- átfedés S = 5 mm (információ a 09.16 oldalon a csatlakozó csatornákkal)
- nagyon szilárd és stabil lábazattípus levehető belső takaró elemekkel (mágnesekkel rögzített)



ST 226



ST 227



ST 227/60

C-típus – manuálisan állítható magasság

| asztallap mélységéhez (mm) | megnevezés | típus | magasság (mm) | ezüst | antracit | fekete | fehér |
|----------------------------|------------|-------|---------------|---------------|---------------|---------------|---------------|
| 700-800 | ST227R | C | 650-850 | 217684 | 218815 | 219309 | 219815 |
| | ST226R | T | | 217683 | 218814 | 219308 | 219814 |

☑ az összekötő csatornák és tartozékok megtalálhatók a/az 09.16 oldalon

- átfedés S = 5 mm (információ a 09.16 oldalon a csatlakozó csatornákkal)
- a magasságállítás csavarokkal rögzíthető
- nagyon szilárd és stabil lábazattípus levehető belső takaró elemekkel (mágnesekkel rögzített)



ST 226 R



ST 227 R



ST 227 R + ST 103

Összekötő csatornák

| asztallap hossza D (mm) | megnevezés | ezüst | antracit | fekete | fehér |
|-------------------------|------------|--------|----------|--------|--------|
| 800 | ST951/08 | 217763 | 218898 | 219388 | 219894 |
| 1000 | ST951/10 | 217764 | 218899 | 219389 | 219895 |
| 1200 | ST951/12 | 217765 | 218900 | 219390 | 219896 |
| 1400 | ST951/14 | 217766 | 218901 | 219391 | 219897 |
| 1500 | ST951/15 | 217767 | 218902 | 219392 | 219898 |
| 1600 | ST951/16 | 217768 | 218903 | 219393 | 219899 |
| 1700 | ST951/17 | 217769 | 218904 | 219394 | 219900 |
| 1800 | ST951/18 | 217770 | 218905 | 219395 | 219901 |

- a csatorna hossza mindig 150 mm-rel rövidebb, mint az asztallap megadott hossza
- ha saroklábát használ, akkor ajánlatos állítható összekötő csatornát választani



ST 951/16

Állítható

| asztallap hossza D (mm) | megnevezés | ezüst | antracit | fekete | fehér |
|-------------------------|------------|--------|----------|--------|--------|
| 800 – 1200 | ST951 | 217771 | 218906 | 219396 | 219902 |
| 1300 – 1800 | ST952 | 217772 | 218907 | 219397 | 219903 |
| 1900 – 2200 | ST954 | 217773 | 218908 | 219398 | 219904 |

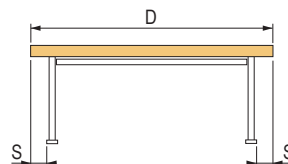
- a csatorna hossza mindig 150 mm-rel rövidebb, mint az asztallap megadott hossza



ST 952

D – asztallap hossza a kiválasztott összekötő csatorna alapján

S – az asztallap átnyúlása az asztalszerkezet felett, az átnyúlás minden lábazatnál fel van tüntetve



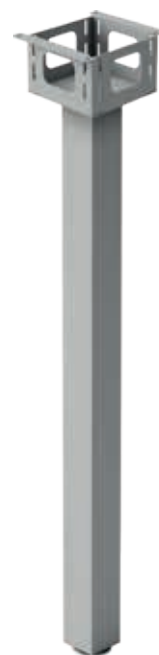
Sarokláb 90°-os szögben

| megnevezés | láb (mm) | ezüst | antracit | fekete | fehér |
|---------------------|----------------------------|--------|----------|--------|--------|
| ST502+ST955/4 × 90° | 50 × 50 magasság 715 – 730 | 342186 | 353369 | 394254 | 394255 |

Támasz

| hossz (mm) | megnevezés | ezüst | antracit | fekete | fehér |
|------------|------------|--------|----------|--------|--------|
| 196 | ST953 | 217774 | 218909 | 219399 | 219905 |

- kisméretű asztalszerkezetekhez használják összekötő csatorna helyett
- a tartó használatakor számolni kell az asztal stabilitásának romlásával



ST 502

C és T-típus – rögzített

| asztallap mélységéhez (mm) | megnevezés | típus | magasság (mm) | állíthatóság (mm) | ezüst | fekete | fehér |
|----------------------------|------------|-------|---------------|-------------------|---------------|---------------|---------------|
| 700–800 | ST201E | C | 715 | +15 | 217647 | 219272 | 219778 |
| | ST202E | T | | | 217648 | 219273 | 219779 |
| 600 | ST203E | C | | | 217649 | 219274 | 219780 |

- csak fa bútorlap vagy LFFL betét esetén



ST 201 E



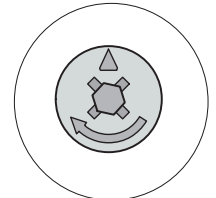
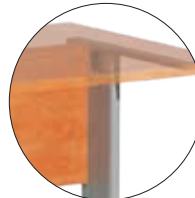
ST 202 E



ST 203 E

Csatlakozó szerelvények fa bútorlaphoz

| kód | megnevezés | asztallap vastagsága (mm) | menyiség (db) |
|---------------|--------------------------------|---------------------------|---------------|
| 352557 | M6 excenter összekötő csavarja | × | 6 |
| 229902 | összekötő vasalat excentere | 15 / 16 | |
| 518086 | | 18 / 19 | |



Lábazat az asztallap lehajtásának lehetőségével

| kód | megnevezés | magasság (mm) | állíthatóság (mm) | szín |
|---------------|--------------------------------|---------------|-------------------|-------|
| 218096 | ST847MU (kerekekkel és fékkel) | 715 | × | ezüst |

- 1 100 × 700 és 1 600 × 800 mm méretű lapokhoz megfelelő
- összecusukható mechanizmus két helyzetben biztosítható – vízszintesen és függőlegesen



ST847MU



Bútorlap rögzítése és asztali válaszfal rögzítő elem

| méret (mm) | megnevezés | ezüst | fekete |
|------------|------------|---------------|---------------|
| 148 × 250 | ST313/1 | 217824 | 219449 |
| 120 × 90 | LN 3801 | 349148 | 349211 |

- a bútorlap rögzítéséhez 2 db rögzítő elem szükséges
- az asztalok közötti válaszfal rögzítésére



217824



349148

Klaviatúrartató sínnel és egérpaddal

| kód | szín |
|--------------|--------|
| 92100 | fekete |
| 92101 | szürke |

- méret 560 × 370 mm



Tartozékok számítógépekhez

| kód | megnevezés | méret (mm) | szín |
|---------------|------------|---------------------|-------|
| 217827 | ST103 | 210 × 475 × 595 | ezüst |
| 217828 | ST103R | 210 × 475 × 405-580 | ezüst |

- 217827 fix, 217828 állítható



217827



217828

Műanyag kocsi számítógépekhez

| kód | leírás |
|---------------|----------------|
| 103198 | szürke műanyag |

- max. belső szélesség 260 mm
- max. belső szélesség 150 mm
- hossz 300 mm

| kód | megnevezés | méret (mm) | szín |
|---------------|------------|-----------------|-------|
| 217825 | ST101 | 210 × 475 × 115 | ezüst |



103198



217825

Háromkaros

| kód | megnevezés | szín | maximális asztallap vastagság 18 mm | magasság (mm) | súly (kg) |
|---------------|------------|--------|-------------------------------------|---------------|-----------|
| 403027 | EX 72080-3 | fekete | Ø 1200 | 720 | 14 |

- azonos kialakítású lábatatok megtalálhatók a/az 08.23 oldalon
- a részletes műszaki paraméterek megtalálhatók a www.demos24plus.com online portálon



Négykaros

| kód | megnevezés | szín | maximális asztallap vastagság 18 mm | magasság (mm) | súly (kg) |
|---------------|------------|--------|-------------------------------------|---------------|-----------|
| 403031 | EX 72080-4 | fekete | Ø 1200 1000 × 1000 | 720 | 19 |

- azonos kialakítású lábatatok megtalálhatók a/az 08.23 oldalon
- a részletes műszaki paraméterek megtalálhatók a www.demos24plus.com online portálon



Strong központi asztalláb 450 × 450 mm

| kód | szín | magasság (mm) | maximális asztallap méret mélység (mm) | súly (kg) |
|---------------|----------------------------|---------------|--|-----------|
| 275179 | csiszolt rozsdamentes acél | 730 | 850 × 850 | 15 |
| 351389 | | 1 100 | 600 × 600 | 16,3 |
| 356739 | fekete | 732 | 800 × 800 | 17,1 |
| 356740 | szürke | | | |

- állíthatóság lehetősége +4 mm
- alsó rész masszív acél + rozsdamentes acél takaró elem
- részenként csomagolva (3 csomag)
- a maximális asztallap vastagság 18 mm és már az asztal stabilitási határában van
- láb 70 × 70 mm-es profilból
- az egyes alkatrészek masszív acélból készültek
- a maximális asztallap vastagság 18 mm és már az asztal stabilitási határában van

❗ a központi asztallábak nem alkalmasak egymás melletti elrendezésben való használatra (fennáll a felső lapok magasságbeli egyenetlenségének veszélye)



275179, 351389



356739, 356740

Strong központi asztalláb Ø 450 mm

| kód | szín | magasság (mm) | maximális asztallap méret mélység (mm) | súly (kg) |
|---------------|--------|---------------|--|-----------|
| 356737 | fekete | 732 | Ø 800 | 13 |
| 356738 | szürke | | | |

- Ø 60 mm-es profilból készült láb
- az egyes alkatrészek masszív acélból készültek
- a maximális asztallap vastagság 18 mm és már az asztal stabilitási határában van



Dupla asztalábak

| kód | szín | magasság (mm) | maximális asztal-lap méret mélység (mm) | súly (kg) | állíthatóság (mm) |
|---------------|-------------------|---------------|---|-----------|-------------------|
| 275180 | rozsdamentes acél | 730 | 1 400 × 900 | 25 | + 4 |
| 351390 | | 1100 | 1 200 × 700 | 27,5 | |
| 349276 | | 732 | 1600 × 800 | 33 | * |
| 349245 | | | | | |

- részenként csomagolva (3 csomag)
- a maximális asztallap vastagság 18 mm és már az asztal stabilitási határában van
- az egyes alkatrészek masszív acélból készültek



275180, 351390

349276, 349245

BM 025

| kód | szín | magasság (mm) | talpazat (mm) (láb) | maximális asztal-lap maximális asztallap vastagság 18 mm (mm) | súly (kg) |
|---------------|-----------------|---------------|---------------------|---|-----------|
| 144338 | fekete RAL 9005 | 720 | Ø 430 (Ø 76) | Ø 800 | 18 |
| 144337 | szürke RAL 9006 | | | | |
| 221701 | fekete RAL 9005 | | Ø 600 (Ø 76) | Ø 900 | 22 |
| 229895 | szürke RAL 9006 | | | | |

- bármely más RAL színben is legyártható
- a lábhoz adapter is használható az üveg asztallap felerősítésére (az adapter megrendelési kódja 160042)
- a láb szükség szerint lerövidíthető
- az alsó talpazat öntöttvasból készült, felülete durva tapintású
- 1100 mm-es magasság elérhető a Démon trade online portálon www.demos24plus.com



BM 012

| kód | szín | magasság (mm) | talpazat (mm) (láb) | maximális asztal-lap maximális asztallap vastagság 18 mm (mm) | súly (kg) |
|---------------|-----------------|---------------|---------------------|---|-----------|
| 85325 | fekete RAL 9005 | 720 | Ø 400 (Ø 76) | Ø 750 | 19 |
| 85326 | szürke RAL 9006 | | | | |
| 85327 | króm | | | | |
| 144323 | fekete RAL 9005 | | Ø 550 (Ø 76) | Ø 1 100 | 23 |
| 144322 | szürke RAL 9006 | | | | |

- bármely más RAL színben is legyártható
- a lábhoz adapter is használható az üveg asztallap felerősítésére (az adapter megrendelési kódja 160042)
- a láb szükség szerint lerövidíthető
- az alsó talpazat öntöttvasból készült, felülete durva tapintású
- 1100 mm-es magasság elérhető a Démon trade online portálon www.demos24plus.com



❗ a központi asztalábak nem alkalmasak egymás melletti elrendezésben való használatra (fennáll a felső lapok magasságbeli egyenetlenségének veszélye)

központi asztallábak

BM 030

| kód | szín | magasság (mm) | talpazat (mm) (láb) | maximális asztal-lap maximális asztallap vastagság 18 mm (mm) | súly (kg) |
|---------------|-----------------|---------------|---------------------|---|-----------|
| 144362 | fekete RAL 9005 | 720 | 430 × 430 (Ø 76) | 800 × 800 | 17 |

- bármely más RAL színben is legyártható
- a lábhoz adapter is használható az üveg asztallap felerősítésére (az adapter megrendelési kódja 160042)
- a láb szükség szerint lerövidíthető
- az alsó talpazat öntöttvasból készült, felülete durva tapintású
- 1100 mm-es magasság elérhető a Démos trade online portálon www.demos24plus.com



BM 013

| kód | szín | magasság (mm) | talpazat (mm) (láb) | maximális asztal-lap maximális asztallap vastagság 18 mm (mm) | súly (kg) |
|--------------|-----------------|---------------|---------------------|---|-----------|
| 85372 | fekete RAL 9005 | 720 | 600 × 420 (Ø 76) | 1 000 × 600 (Ø 800) | 23 |

- bármely más RAL színben is legyártható
- a lábhoz adapter is használható az üveg asztallap felerősítésére (az adapter megrendelési kódja 160042)
- a láb szükség szerint lerövidíthető
- az alsó talpazat acéllemezből készült, felülete durva tapintású
- 1100 mm-es magasság elérhető a Démos trade online portálon www.demos24plus.com



BM 010

| kód | szín | magasság (mm) | talpazat (mm) (láb) | maximális asztal-lap maximális asztallap vastagság 18 mm (mm) | súly (kg) |
|--------------|-----------------|---------------|----------------------|---|-----------|
| 85373 | fekete RAL 9005 | 720 | 800 × 420 (2 × Ø 76) | 1 600 × 800 | 36 |
| 97931 | króm | | | | |

- bármely más RAL színben is legyártható
- a lábhoz adapter is használható az üveg asztallap felerősítésére (az adapter megrendelési kódja 160042)
- a láb szükség szerint lerövidíthető
- az alsó talpazat acéllemezből készült, végső felületkezeléssel
- 1100 mm-es magasság elérhető a Démos trade online portálon www.demos24plus.com



BM 029

| kód | szín | magasság (mm) | talpazat (mm) (láb) | maximális asztal-lap maximális asztallap vastagság 18 mm (mm) | súly (kg) |
|---------------|-----------------|---------------|---------------------|---|-----------|
| 84003 | fekete RAL 9005 | 720 | 430 × 430 | 800 × 800 | 19 |
| 144358 | fekete RAL 9005 | 1 100 | (80 × 80) | 700 × 700 | 22 |

- bármely más RAL színben is legyártható
- az alsó talpazat öntöttvasból készült, felülete durva tapintású
- a láb szükség szerint lerövidíthető
- 1100 mm-es magasság elérhető a Démos trade online portálon www.demos24plus.com



ⓘ a központi asztallábak nem alkalmasak egymás melletti elrendezésben való használatra (fennáll a felső lapok magasságbeli egyenetlenségének veszélye)

**záruk
cserélhető
betéttel**

| | |
|------------------------|-------|
| fiókos | 09.23 |
| szekrényzár zárnyelvel | 09.24 |
| tolóajtókhöz | 09.25 |
| bajonett | 09.25 |
| tolórudas | 09.26 |
| háromirányú | 09.26 |
| bútorgomb | 09.27 |
| üvegre | 09.27 |
| központi | 09.28 |
| zárbetétek | 09.29 |

**záruk
fix
betéttel**

| | |
|-------------|-------|
| fiókos | 09.30 |
| bajonett | 09.31 |
| üvegre | 09.31 |
| érmés | 09.31 |
| tolórudas | 09.32 |
| háromirányú | 09.32 |
| központi | 09.33 |

**záruk
elektronikus**

| | |
|-----------------------|-------|
| chippel működő | 09.34 |
| billentyűzettel és | 09.34 |
| kártyával | 09.35 |
| ujjlenyomattal működő | 09.35 |
| billentyűzettel | 09.35 |

StrongLocks zárok cserélhető betéttel

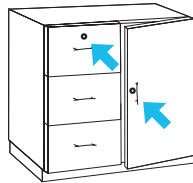
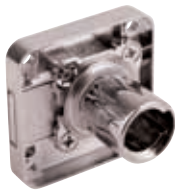


- zárrendszer, ahol külön rendelhető a zár, és külön a cserélhető zárbetét
- a cserélhető zárbetétnek köszönhetően azonos vagy különböző nyitású kulcskombinációk választhatók
- 1500 különböző kulcskombináció található raktáron
- ez a rendszer mester- és szerelő kulcsokat tartalmaz
- a cylinder átmérője 18 mm

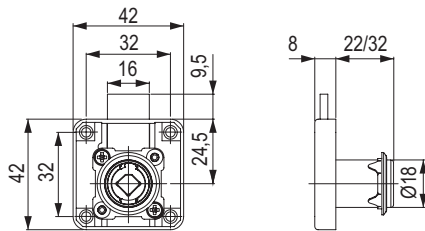
Fiókszár

| kód | tájolás | cylinder hossza (mm) | felület |
|--------|---------|----------------------|---------|
| 403221 | jobbos | 22 | króm |
| 403222 | balos | | |
| 403223 | középső | | |
| 403224 | jobbos | 32 | |
| 403225 | balos | | |
| 403226 | középső | | |

- a szett zárat és rozettát tartalmaz
- ❗ a cserélhető zárbetétet külön kell megvenni, lásd a/az 09.29 oldalon



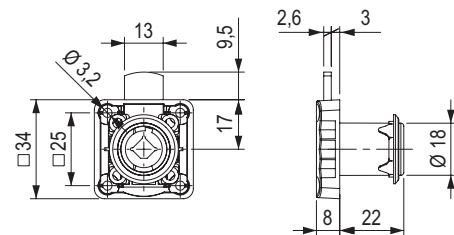
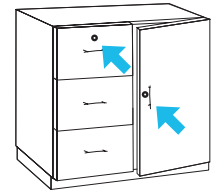
TIPP: Vékony anyagokhoz használjon egy vagy több 403227-es alátétet



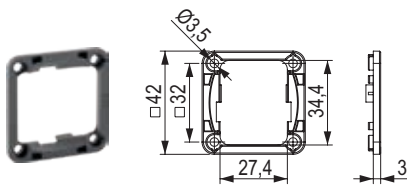
Fiókszár műanyag borítással

| kód | tájolás | cylinder hossza (mm) | felület |
|--------|---------|----------------------|---------|
| 403539 | középső | 22 | műanyag |

- a szett zárat és rozettát tartalmaz
- ❗ a cserélhető zárbetétet külön kell megvenni, lásd a/az 09.29 oldalon



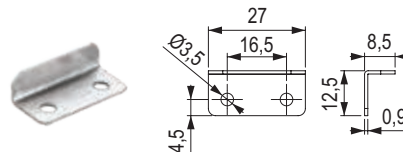
Alátét fiókszárhoz



| kód | leírás |
|--------|---------|
| 403227 | műanyag |

- az alátét egymásra helyezhető

Ellendarab 27 mm



| kód | leírás |
|--------|--------|
| 134636 | nikkel |

- 📄 további szögütközők a/az 09.62 oldalon

Cserélhető zárbetét



Cserélhető zárbetét

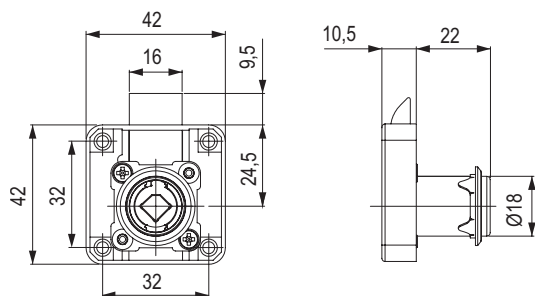
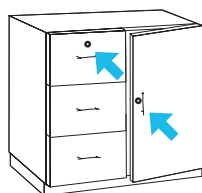
09.29 o.

StrongLocks zárok cserélhető betéttel

Zár zárnyelvel

| kód | tájolás | cilinder hossza (mm) | felület |
|---------------|---------|----------------------|---------|
| 403228 | középső | 22 | króm |

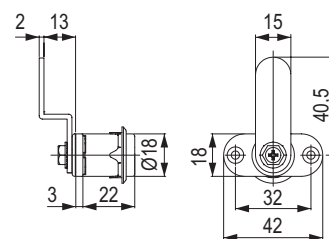
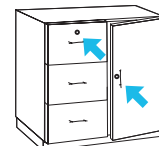
- a hengerzárbetét behelyezésekor, vagy eltávolításakor be kell nyomni a nyelvet a reteszbe (nyitott helyzet)
- a szett tartalmazza a zárat, rozettát és az ellendarabot
- ❗ a cserélhető zárbetétet külön kell megvenni, lásd a/az 09.29 oldalon



Szekrényzár zárnyelvel

| kód | tájolás | cilinder hossza (mm) | felület |
|---------------|---------|----------------------|---------|
| 403239 | jobbos | 22 | króm |

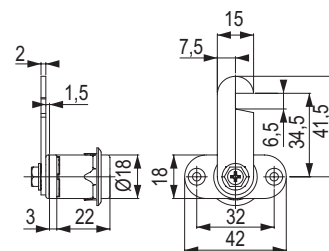
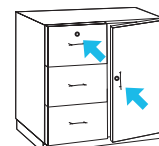
- a szett tartalmazza a zárat, rozettát és az ellendarabot
- ❗ a cserélhető zárbetétet külön kell megvenni, lásd a/az 09.29 oldalon



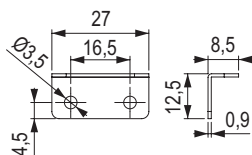
Szekrényzár kampós zárnyelvel

| kód | tájolás | cilinder hossza (mm) | felület |
|---------------|---------|----------------------|---------|
| 403240 | jobbos | 22 | króm |

- a szett tartalmazza a zárat, rozettát és az ellendarabot
- ❗ a cserélhető zárbetétet külön kell megvenni, lásd a/az 09.29 oldalon



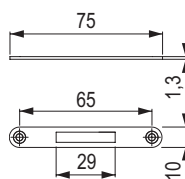
Ellendarab 27 mm



| kód | leírás |
|---------------|--------|
| 134636 | nikkel |

☞ további szögűtközők a/az 09.41 oldalon

Ellendarab bemaráshoz



| kód | leírás |
|---------------|---------------------|
| 223468 | nikkel, hossz 75 mm |

Cserélhető zárbetét



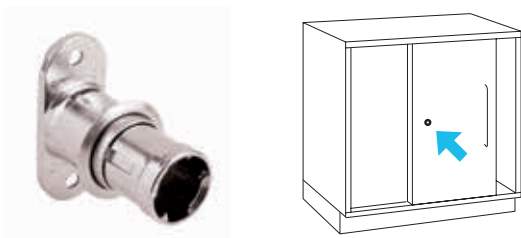
Cserélhető zárbetét
09.29 o.

StrongLocks zárok cserélhető betétel

Bajonettzár tüskével

| kód | tájolás | cilinder hossza (mm) | felület |
|---------------|---------|----------------------|---------|
| 403232 | jobbos | 22 | króm |

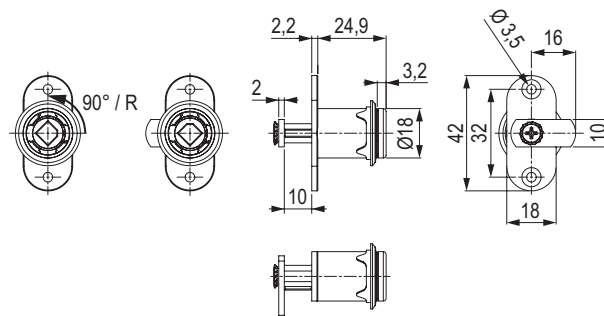
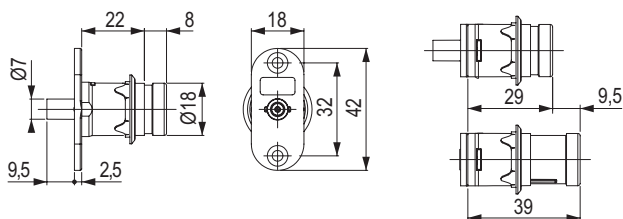
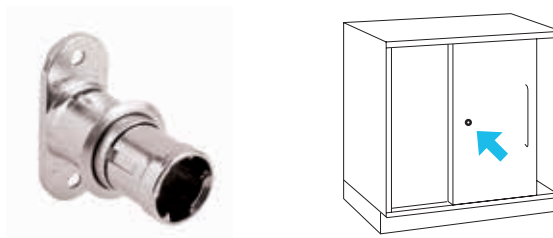
- a szett tartalmazza a zárat, rozettát és az ellendarabot
- ❶ a cserélhető zárbetétet külön kell megvenni, lásd a/az 09.29 oldalon



Bajonettzár kampós zárnyelvel

| kód | tájolás | cilinder hossza (mm) | felület |
|---------------|---------|----------------------|---------|
| 403233 | jobbos | 22 | króm |

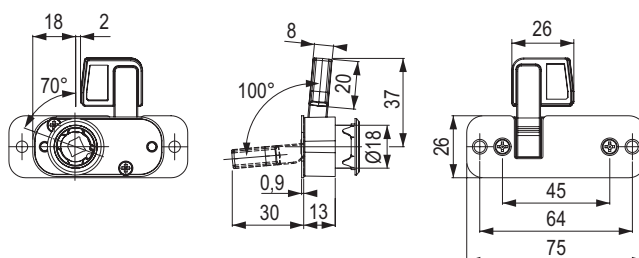
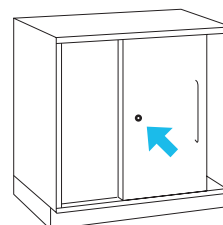
- a szett tartalmazza a zárat, rozettát és az ellendarabot
- ❶ a cserélhető zárbetétet külön kell megvenni, lásd a/az 09.29 oldalon



Tolóajtózár

| kód | tájolás | cilinder hossza (mm) | felület |
|---------------|---------|----------------------|---------|
| 403248 | jobbos | 22 | króm |

- a szett tartalmazza a zárat, rozettát és az ellendarabot
- ❶ a cserélhető zárbetétet külön kell megvenni, lásd a/az 09.29 oldalon

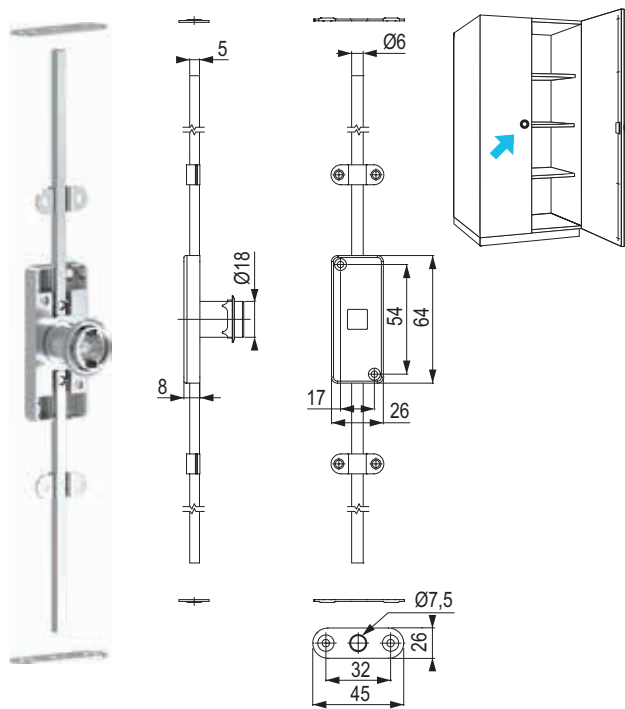


StrongLocks zárok cserélhető betéttel

Tolórudas zár

| kód | tájolás | cilinder hossza (mm) | rúd hossza (mm) | felület |
|--------|---------|----------------------|--------------------|---------|
| 403603 | jobbos | 22 | 2× 1000 | króm |
| 403604 | | | 2× 1200 | |
| 403605 | | | 1× 1000 1× 1200 | |

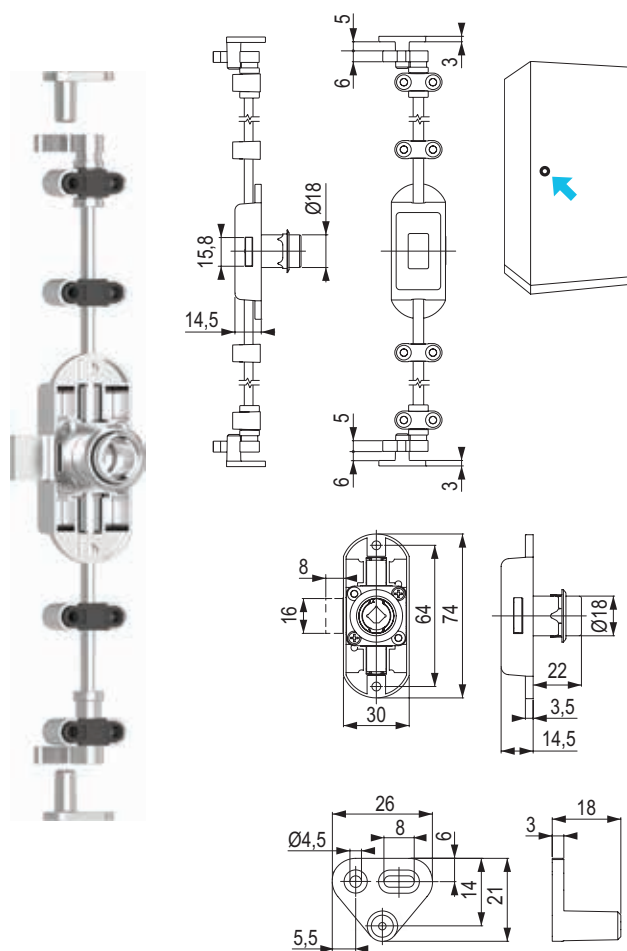
- a szett tartalmazza: 1 db zár, 1 db rozetta, 4 db rúdtartó, 2 db ellendarab, 2 db tolórud, 2 db adapter rakott ajtókhöz
- ❗ a cserélhető zárbetétet külön kell megvenni, lásd a/az 09.29 oldalon
- ❗ lehet hozzá ütközéscjelzőt (10.60 o.) vagy más, a második szárny kinyílásának megakadályozására szolgáló ellendarabot vásárolni



Háromirányú zár

| kód | tájolás | cilinder hossza (mm) | rúd hossza (mm) | felület |
|--------|---------|----------------------|--------------------|---------|
| 403606 | jobbos | 22 | 2× 1000 | króm |
| 403607 | | | 2× 1200 | |
| 403608 | | | 1× 1000 1× 1200 | |

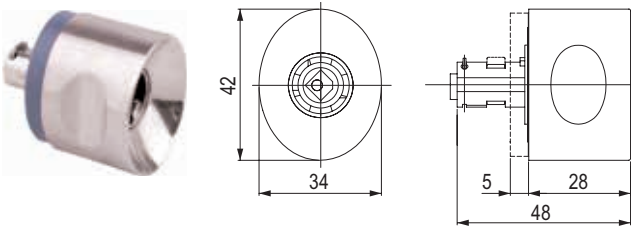
- a szett tartalmazza: 1 db zár, 1 db rozetta, 4 db rúdtartó, 1 db felső kampó, 1 db alsó kampó, 2 db csap, 4 db tartófedél, 1 db ellendarab, 2 db rúd
- ❗ a cserélhető zárbetétet külön kell megvenni, lásd a/az 09.29 oldalon



Zárható bútorgomb

| kód | tájolás | cilinder hossza (mm) | felület |
|---------------|--------------|----------------------|---------|
| 403247 | jobbos-balos | 22 | króm |

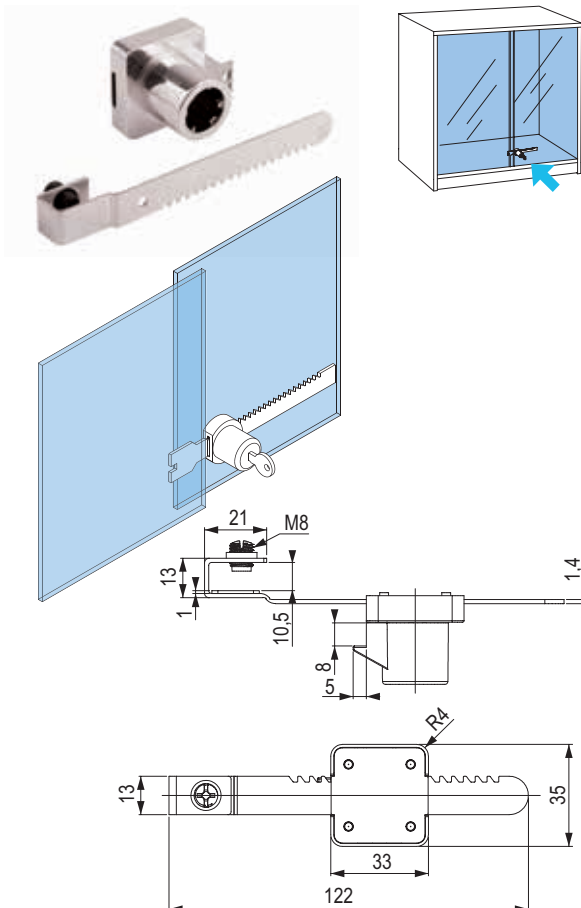
- a gomb vezérli a zárnyelvet, a kulcs elfordításával viszont a gomb az aktuális állapotában marad (zárva / nyitva)
- a bútorgomb a betét eltávolítása után az L00042 kártyán lévő számszámmal leszerelhető
- !** a cserélhető zárbetétet külön kell megvenni, lásd a/az 09.29 oldalon



Zár tolóüveghez

| kód | tájolás | felület | ajánlott üvegvastagság (mm) |
|---------------|---------|---------|-----------------------------|
| 403236 | jobbos | króm | 4-9 |

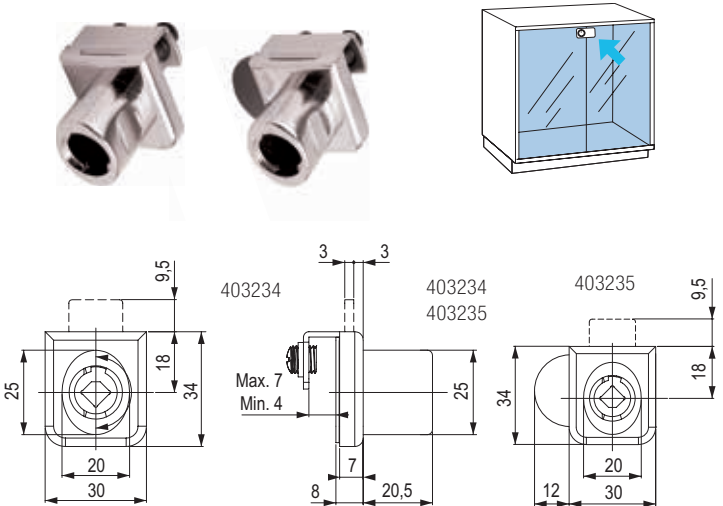
- a szett tartalmazza: 1 db zár, 1 db ráhelyezhető fogasléc
- !** a cserélhető zárbetétet külön kell megvenni, lásd a/az 09.29 oldalon



Üvegre szerelhető zár

| kód | tájolás | felület | ajánlott üvegvastagság (mm) |
|---------------|--------------------|---------|-----------------------------|
| 403234 | jobbos 1 szárnyhoz | króm | 4-7 |
| 403235 | jobbos 2 szárnyhoz | | |

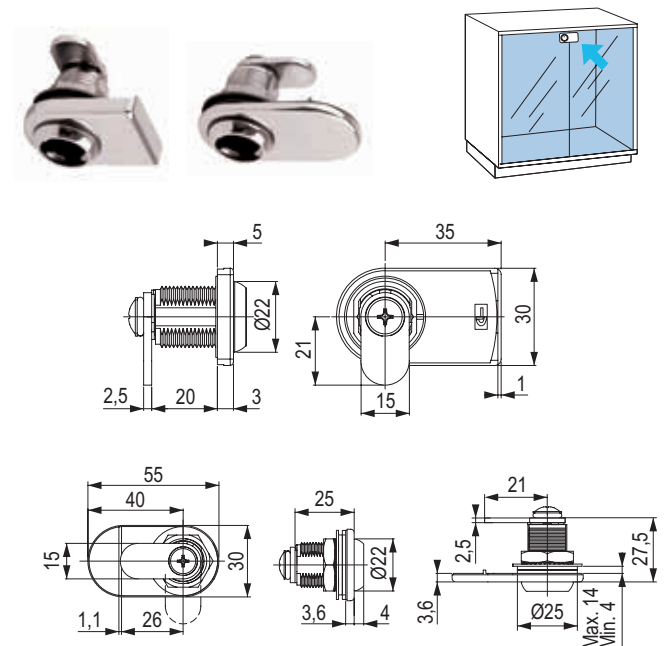
- a szett tartalmazza: a szett tartalmazza: 1 db zár, 1 db műanyag alátét, 2 db műanyag csavar, 1 db ellendarab
- !** a cserélhető zárbetétet külön kell megvenni, lásd a/az 09.29 oldalon



Üveg zár

| kód | tájolás | felület | ajánlott üvegvastagság (mm) |
|---------------|--------------------|---------|-----------------------------|
| 403237 | jobbos 1 szárnyhoz | króm | 4-14 |
| 403238 | jobbos 2 szárnyhoz | | |

- a szett tartalmazza: 1 db zár, 1 db ellendarab, 1 db tartozékészlet
- fúrési átmérő 26 mm
- !** a cserélhető zárbetétet külön kell megvenni, lásd a/az 09.29 oldalon

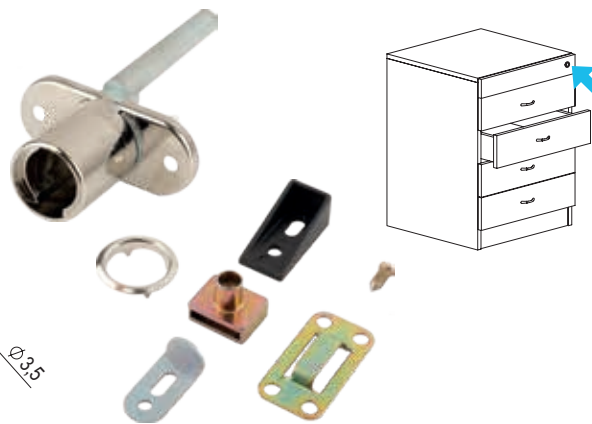
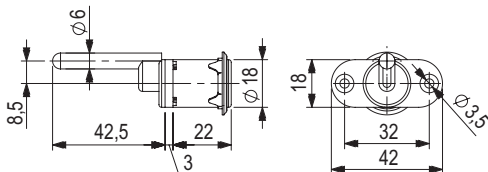


StrongLocks zárok cserélhető betéttel

Központi zár tartozékokkal

| kód | tájolás | cilinder hossza (mm) | felület |
|---------------|---------|----------------------|---------|
| 403229 | középső | 22 | króm |

- a szett tartalmazza: a szett tartalmazza: 1 db zár, 2 db rúdtartó, 4 db ellendarab fafiókhoz, 4 db csap
- rendszer anélkül, hogy blokkolná egynél több fiók nyitását
- ❗ a cserélhető zárbetétet külön kell megvenni, lásd a/az 09.29 oldalon
- ❗ a reteszelő rudat külön kell megvenni



Reteszvár 70 mm

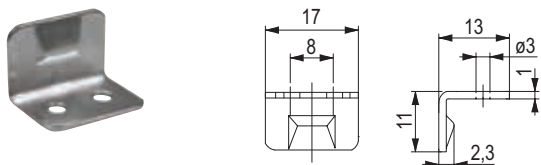


| kód | leírás |
|---------------|--------|
| 537986 | nikkel |

❗ megfelelő ellendarab 134636

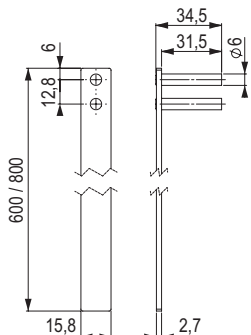
Ellendarab

| kód | felület |
|---------------|---------|
| L00065 | nikkel |



Központi zár rúd

| kód | hossz (mm) |
|---------------|------------|
| 403230 | 600 |
| 403231 | 800 |



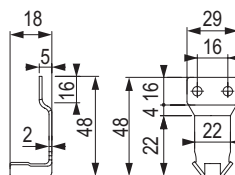
Ellendarab központi zárra fa fiókhoz

| kód | leírás |
|---------------|---------------|
| 544713 | lakkozott fém |

- fa fiókhoz
- a fiók oldalára történő szerelés
- a központi zár csapja az alsó vágatba illeszkedik



Ellendarab központi zárra



| kód | leírás |
|--------------|---------------|
| 11299 | lakkozott fém |

- görgős fióksínekhez oldallal
- a fiók aljára történő szerelés

Cserélhető zárbetét

09.29 o.



StrongLocks cserebetétek a zárakhoz

Két összecukható kulccsal

Különböző nyitású kulcskombinációk mesterkulcs lehetőségével

| kód | a zárbetét sorozatszáma |
|---------------|-------------------------|
| 403184 | S0001-S0500 |
| 403185 | S0501-S1000 |

❗ A fent megadott termékkódok csak egy zárbetétet tartalmaznak két kulccsal a leírásban megadott sorozatból, pl. ha megrendel 5 db 403184-et, kap 5 véletlenszerűen kiválasztott zárbetétet az S0001-S0500 sorozatból.



Azonos nyitású kulcskombinációk mesterkulcs lehetőségével

| kód | zárbetét száma | kód | zárbetét száma |
|---------------|----------------|---------------|----------------|
| 403187 | S0001 | 403197 | S0011 |
| 403188 | S0002 | 403198 | S0012 |
| 403189 | S0003 | 403199 | S0013 |
| 403190 | S0004 | 403200 | S0014 |
| 403191 | S0005 | 403201 | S0015 |
| 403192 | S0006 | 403202 | S0016 |
| 403193 | S0007 | 403203 | S0017 |
| 403194 | S0008 | 403204 | S0018 |
| 403195 | S0009 | 403205 | S0019 |
| 403196 | S0010 | 403206 | S0020 |

• az adott termékkód csak egy kulcs és betét kombinációját fedi, pl. ha megrendel 5 db 403187-et, akkor 5 db egyforma zárbetétet kap egyforma kulccsal S0001 kombinációban



Azonos nyitású kulcskombinációk mesterkulcs lehetősége nélkül

| kód | zárbetét száma |
|---------------|----------------|
| 403207 | S1001 |
| 403208 | S1002 |
| 403209 | S1003 |
| 403210 | S1004 |
| 403211 | S1005 |
| 403212 | S1006 |
| 403213 | S1007 |
| 403214 | S1008 |
| 403215 | S1009 |
| 403216 | S1010 |



Különböző nyitású kulcskombinációk mesterkulcs lehetősége nélkül

| kód | a zárbetét sorozatszáma |
|---------------|-------------------------|
| 403186 | S1001-S1500 |



Mesterkulcs

| kód | egy sorozathoz |
|---------------|----------------|
| 403217 | S0001-S0500 |
| 403218 | S0501-S1000 |

- az adott sorozat összes betétjének nyitására szolgál
- ezzel a kulccsal nem lehet eltávolítani a cserélhető zárbetétet



Szerelő kulcs

| kód | egy sorozathoz |
|---------------|----------------|
| 403220 | S0001-S1500 |

- a nyitott állapotban lévő cserélhető zárbetét eltávolítására szolgál
- ez a kulcs nem tudja kinyitni a zárat



Nyerskulcs

| kód | egy sorozathoz |
|---------------|----------------|
| 484907 | S0001-S1500 |

- hogy szükség szerint másolatot készítsen a kulcsról



StrongLocks

- a zárbetét be van építve a zárba
- mesterkulcs nélkül
- a különböző kombinációk átlagos mennyisége 120

Fiókszár

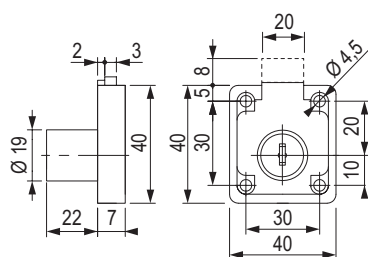
| kód | leírás | felület |
|--------|--|---------|
| 505146 | különböző kulcskombinációk | króm |
| 505147 | azonos kulcskombinációk | |
| 505148 | különböző kulcskombinációk – bicskakulcs | |
| 503394 | különböző kulcskombinációk | fekete |
| 503396 | azonos kulcskombinációk | |

- tartalmaz: 1 db zár, 2 db kulcs, 1 db rozetta + ellendarab



505146

503394

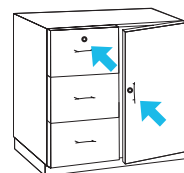


91202, 135084

Fiókszár – mini

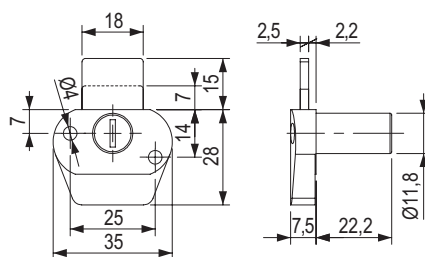
| kód | leírás | felület |
|--------|----------------------------|---------|
| 505149 | különböző kulcskombinációk | króm |
| 505150 | | fekete |

- tartalmaz: tartalmaz: 1 db zár, 1 db rozetta, 2 db kulcs, 1 db ellendarab, 2 db távtartó elem (1 mm)



505149

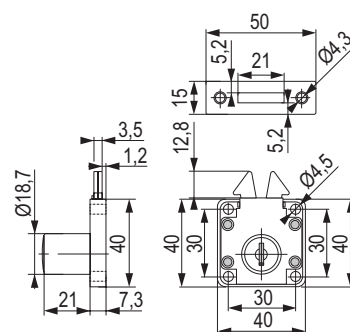
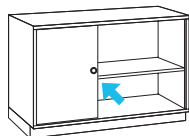
505150



Zár tolóajtókhöz

| kód | leírás |
|--------|-----------------------------------|
| 303336 | króm – különböző kulcskombinációk |

- tartalmaz: tartalmaz: 1 db zár, 1 db ellendarab bemaráshoz, 1 db rozetta, 2 db kulcs

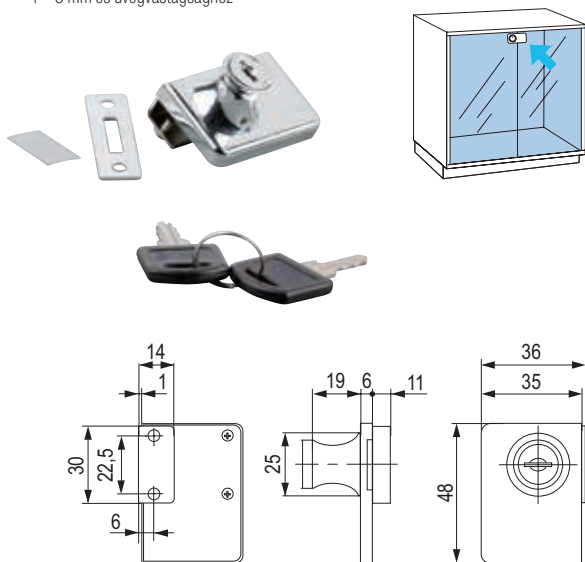


Strong zárok fix zárbetéttel

Rászzerelhető zár két üvegre

| kód | leírás |
|--------------|-----------------------------------|
| 92167 | króm – különböző kulcskombinációk |

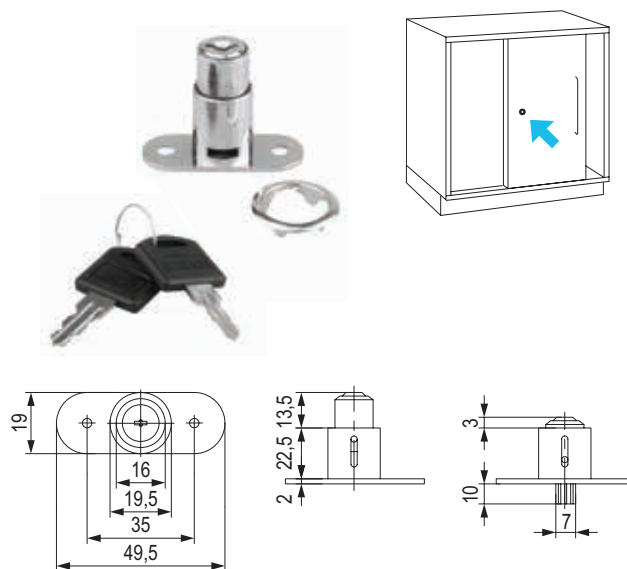
- tartalmaz: zár, 2 db csavar M4, 1 db műanyag alátét, 1 db ellendarab a korpuszba, 2 db kulcs
- 4 - 8 mm-es üvegvastagsághoz



Bajonettzár

| kód | leírás |
|--------------|-----------------------------------|
| 91216 | króm – különböző kulcskombinációk |

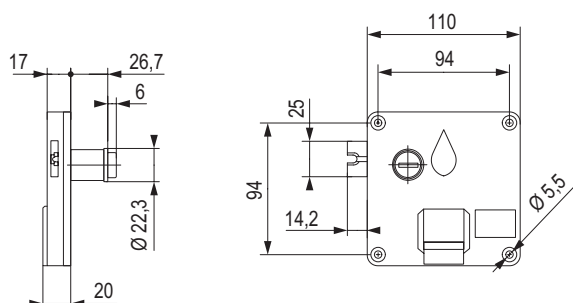
- tartalmaz: tartalmaz: 1 db zárat, 1 db rozettát, 2 db kulcsot



Érmés

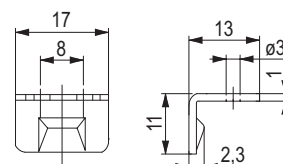
| kód | leírás |
|---------------|-----------------------------------|
| 290283 | jobbos (5 KČ, 1 €, 1 Zl, 100 HUF) |
| 285184 | mesterkulcs érmés zárhoz |

- akár 700 különböző kulcskombináció
- csak jobbos változat
- a csomag tartalma: 1 db zár, 2 db kulcs, 1 db érmefogó



Ellendarab

| kód | felület |
|---------------|---------|
| L00065 | nikkel |

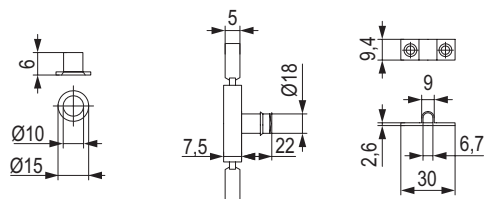
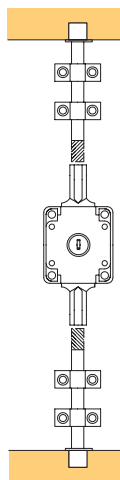
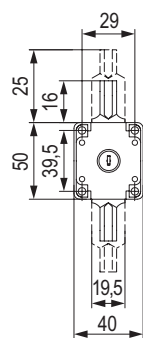
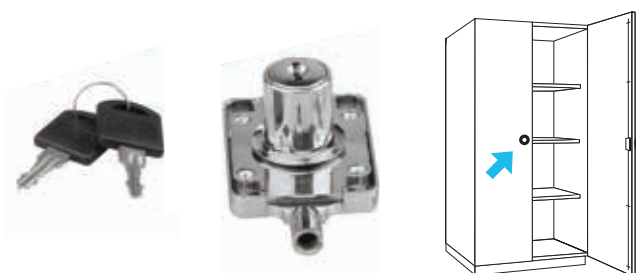


Strong zárok fix zárbetéttel

Tolórudas zár

| kód | leírás | rúd (mm) |
|---------------|-----------------------------------|--------------------|
| 403592 | króm – különböző kulcskombinációk | 2× 1000 |
| 403593 | | 2× 1200 |
| 403594 | | 1× 1000 1× 1200 |

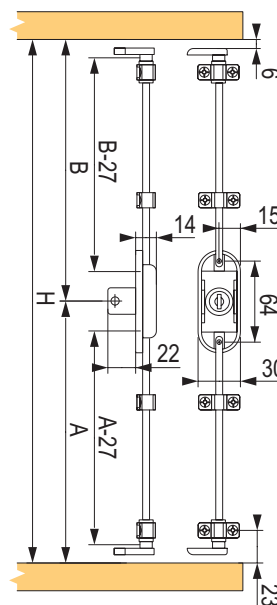
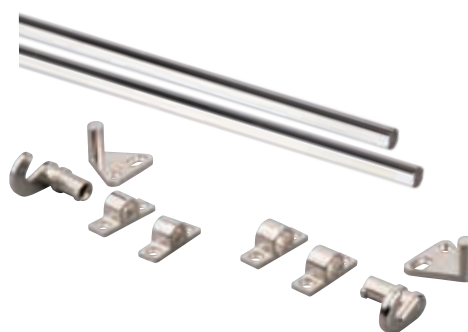
- tartalmaz: tartalmaz: 1 db zár, 1 db rozetta, 2 db rúd, 4 db rúdrögztítő, 2 db ellendarab a korpuszba, 2 db kulcs
- lehet hozzá ütközéjszelőt (10.60 o.) vagy más, a második szárny kinyitlásának megakadályozására szolgáló ellendarabot vásárolni



Háromirányú zár

| kód | leírás | rúd (mm) |
|---------------|-----------------------------------|--------------------|
| 392482 | króm – különböző kulcskombinációk | 2× 1000 |
| 392483 | | 2× 1200 |
| 392484 | | 1× 1000 1× 1200 |

- tartalmaz: tartalmaz: 1 db zár, 1 db rozetta, 2 db rúd, 2 db rúdrögztítő, 2 db rúdvégrogztító, 2 db kampó, 2 db csap a korpuszba, 1 db ellendarab a korpuszba, 2 db kulcs

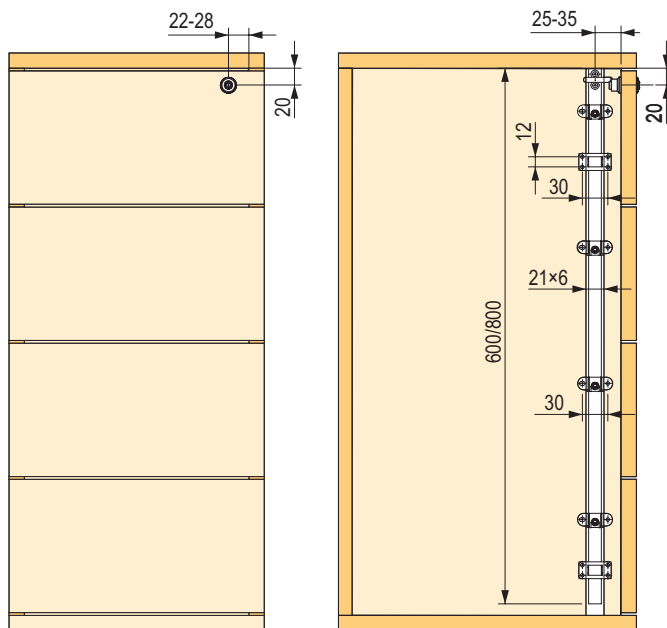
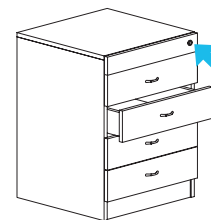
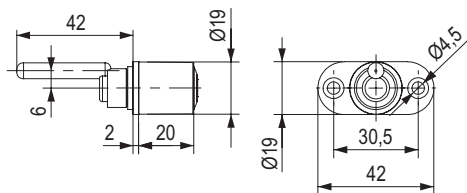
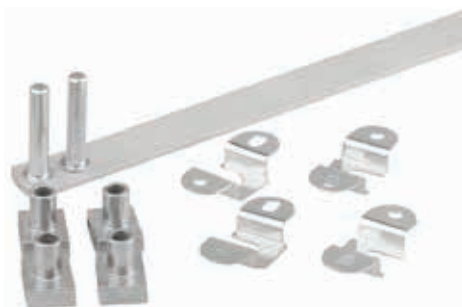


Strong zárok fix zárbetéttel

Központi zár

| kód | leírás |
|---------------|----------------------------|
| 91201 | zár 600 mm-es rúddal, króm |
| 303335 | zár 800 mm-es rúddal, króm |

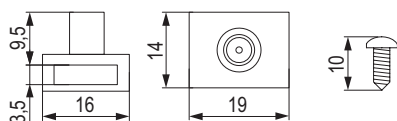
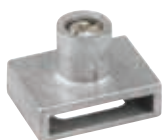
- tartalmaz: zár, 1 db rozetta, 2 db rúdrögzőtő, 4 db további 12 mm-es csap rögzítő csavarokkal, 1 db 600 / 800 mm-es rúd, 2 db kulcs, 4 ellendarab a fiókokra
- ez a zár nem rendelkezik egynél több fiók kinyitását blokkoló funkcióval
- a zárrudat bele kell marni a korpuszba



Kiegészítő csap

| | |
|--------------|------|
| 91214 | 9 mm |
|--------------|------|

- a csomag tartalmaz különálló csapot és csavart (nincs összeszerelve)



Ellendarab központi zárra fa fiókhöz

| kód | leírás |
|---------------|---------------|
| 544713 | lakkozott fém |

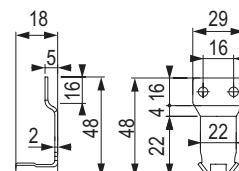
- fa fiókhöz
- a fiók oldalára történő szerelés
- a központi zár csapja az alsó vágatba illeszkedik



Ellendarab központi zárra

| | |
|--------------|---------------|
| 11299 | lakkozott fém |
|--------------|---------------|

- görgős fióksínekhez oldallappal (pl. Metabox)
- a fiók aljára történő szerelés



Csippes / kártyás zár

- az ajtó belső oldalára szerelendő
- a zár nem rontja a bútor dizájnját
- egyszerű beállítás az üzemmódok között:
 - manuális – a zár a kártya hozzáérintésével záródik
 - automatikus – a zár 6 másodperc elteltével automatikusan lezáródik
- a zár Mifare 13,56 MHz frekvencián működik

Programozási útmutató

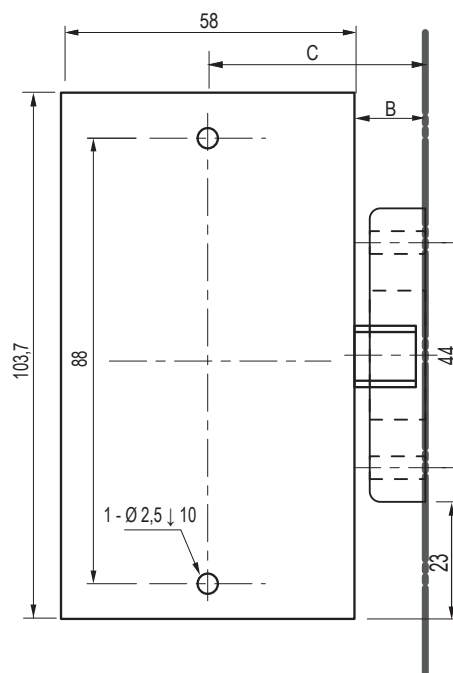


| kód | leírás |
|---------------|---|
| 521205 | csippes elektronikus zár Mifare 13,56 MHz |
| 404836 | kártya a zárhoz |
| 534098 | csipp kulcsra |
| 544507 | rendszer fogantyú nélküli nyitáshoz |

- egy felhasználói kártya használatának lehetősége több zárhoz
- egy zár akár 50 különböző felhasználói kártyához is használható (pl. 1× mesterkártya és 49 felhasználói kártya)
- egy mesterkártya X zárhoz használható
- egy felhasználói kártya X zárhoz használható
- a zár emlékszik a kártyára, nem a kártya a zárra
- ha az elemek lemerülnek, a zárat vészhelyzetben nem lehet kinyitni
- egyszerű és gyors szerelés
- programozási lehetőség a zár szétszerelése nélkül
- tápellátás: 3 db AAA ceruzaelem (nem tartozék)
- tesztelt elem élettartama min. 10 000 nyitás (a használt elemektől függően)
- integrált antenna a zár testében
- optimális legfeljebb 20 mm vastag lapokhoz
- az elemek alacsony feszültségének kijelzése
- a kártya hozzáérintésekor hosszú hangjelzés hallható
- javasoljuk az elemek rövidebb időközönkénti cseréjét
- csak jó minőségű alkáli elemek használatát javasoljuk
- a zárat legalább 20 cm távolságra kell felszerelni egymástól
- csomag: 1 db programozókártya, 2 db felhasználói kártya, 1 db zár, 1 db ellendarab



544507

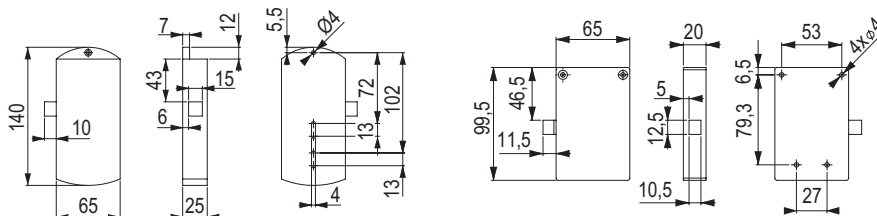
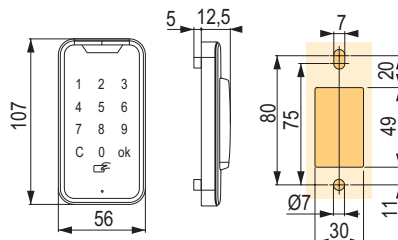


Számkódos zár és csipp kártya

| kód | tájéolás |
|---------------|--------------|
| 403647 | jobbos-balos |

| kód | leírás |
|---------------|--------------|
| 404836 | csipp kártya |

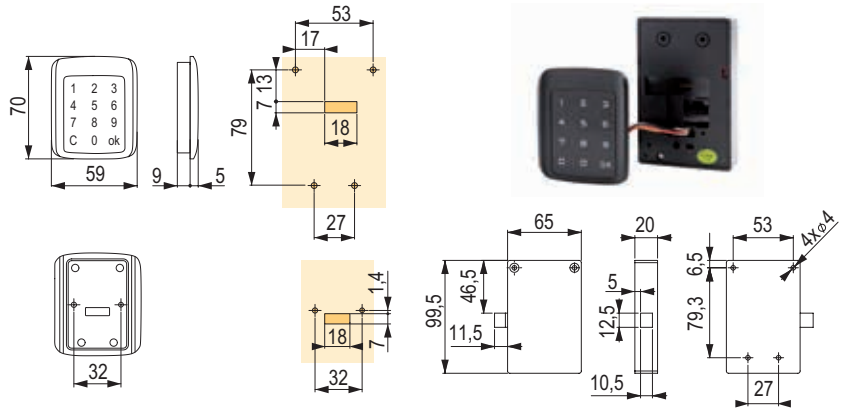
- kóddal vagy kártyával nyitható
- Mifare technológia
- a zár **FIX** vagy **FREE (public)** módban működhet
- USB-csatlakozó vészhelyzeti tápegység csatlakoztatására az akkumulátor lemerülése esetén
- 4× AA elem (nem tartozék)
- **FAKE PIN technológia** – az esetleges nem kívánt felhasználók össze-zavarására. A biztonsági kód beírása előtt írjon be egy tetszőleges számot, majd adja meg a feloldó kódot. Ez jelentősen rontja a feloldáshoz való hozzáférés lehetőségét
- a negyedik helytelen kódbeütés után beindul a riasztó
- a csomag tartalma: 1 db billentyűzet, 1 db zár, 1 db kábel, 6 db csavar, 1 db zárnyelv, 3 db chipkártya



Számkódos

| kód | tájolás |
|---------------|--------------|
| 403645 | jobbos-balos |

- 3× AA elem (nem tartozék)
- jelszó 4 – 15 karakter
- **FAKE PIN technológia** – az esetleges nem kívánt felhasználók összezavarására. A biztonsági kód beírása előtt írjon be egy tetszőleges számot, majd adja meg a feloldó kódot. Ez jelentősen rontja a feloldáshoz való hozzáférés lehetőségét
- a negyedik helytelen kódbeütés után beindul a riasztó
- a zár **FIX** vagy **FREE (public)** módban működhet
- USB-csatlakozó vészhelyzeti tápegység csatlakoztatására az akkumulátor lemerülése esetén
- a csomag tartalma: 1 db billentyűzet, 1 db zár, 1 db kábel, 1 db ellendarab, 9 db csavar



Számkódos zárgombbal

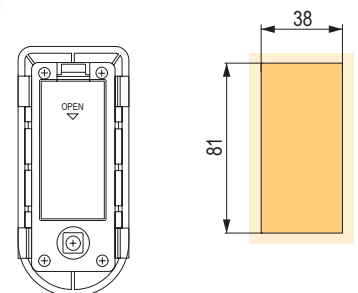
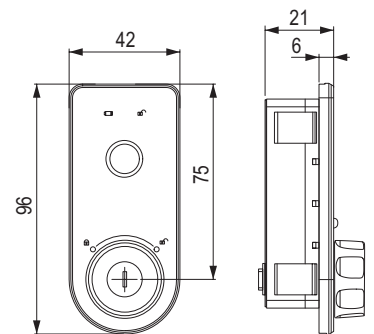
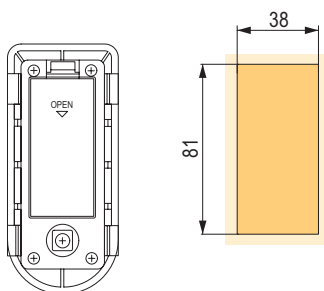
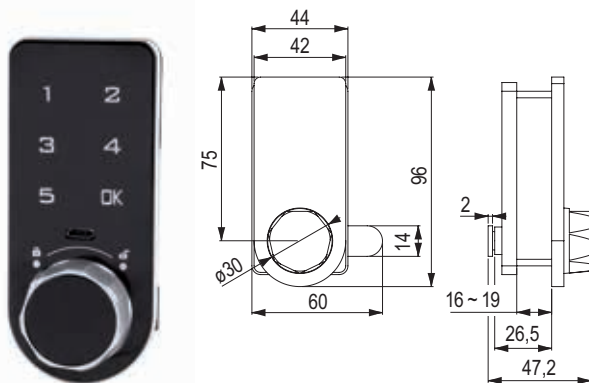
| kód | tájolás |
|---------------|---------|
| 403650 | jobbos |

- a kód megadásával a zár feloldódik, majd elforgathatja a gombbal
- a jelszó 4 – 15 karakterből áll
- 2× AAA elem (nem tartozék)
- **FAKE PIN technológia** – az esetleges nem kívánt felhasználók összezavarására. A biztonsági kód beírása előtt írjon be egy tetszőleges számot, majd adja meg a feloldó kódot. Ez jelentősen rontja a feloldáshoz való hozzáférés lehetőségét
- a negyedik helytelen kódbeütés után beindul a riasztó
- a csomag tartalma: a csomag tartalma: 1 db zár, 1 db zárnyelv, 1 db fába szerelhető adapter, 4 db csavar, 1 db újraindító kábel, 1 db ellendarab
- USB-csatlakozó vészhelyzeti tápegység csatlakoztatására az akkumulátor lemerülése esetén
- a vészkioldáshoz a zár rejtett nyílással rendelkezik – mesterkulcs kérésre
- a zár pléhlemezebe is szerelhető – vázrajz a www.demos-trade.com oldalon

Ujjlenyomatzár gombbal

| kód | tájolás |
|---------------|---------|
| 403652 | jobbos |

- az ujját rátéve a zár feloldódik, majd elforgathatja a gombbal
- 2× AAA elem (nem tartozék)
- a negyedik helytelen kódbeütés után beindul a riasztó
- a csomag tartalma: a csomag tartalma: 1 db zár, 1 db adapter a fába való telepítéshez, 4 db csavar, 1 db zárnyelv, 1 db ellendarab, 1 db rudacska a mesterkulcs bemeneti nyílásfedélnek eltávolításához a mesterkulcs bemeneti nyílásához
- a vészkioldáshoz a zár rejtett nyílással rendelkezik – mesterkulcs kérésre
- a zár pléhlemezebe is szerelhető – vázrajz a www.demos-trade.com oldalon





mechanikus zárok

| | |
|------------------|-------|
| központi | 09.37 |
| fiókos | 09.40 |
| szekrényes | 09.42 |
| tolórudas | 09.44 |
| háromirányú | 09.46 |
| redőnyökhöz | 09.48 |
| tolóajtókhoz | 09.49 |
| bajonett | 09.50 |
| üvegre | 09.50 |
| bútorgomb | 09.52 |
| zárbetétek | 09.53 |
| kódos | 09.55 |
| érmés | 09.58 |
| zár lemezajtókba | 09.59 |



elektronikus zárok

| | |
|---------|-------|
| Captura | 09.60 |
|---------|-------|

A Lehmann zárok fő előnyei

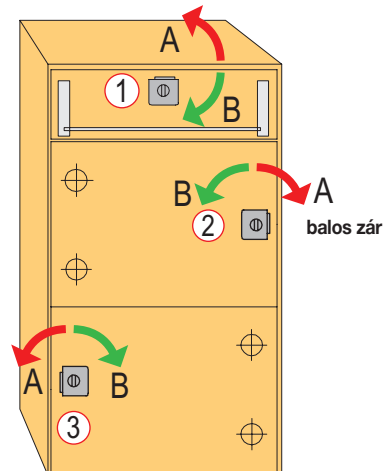
- kiváló minőségű kivitelezés
- **eredeti német minőség, precizitás**
- gyártási idő raktáron kívüli termékek esetében általában 3 - 4 hét
- zárok széles választéka, beleértve a speciális megoldásokat is

cserélhető zárbetétek

- 1000 különböző kulcskombinációt kínálunk, **de többféle is rendelhető**
- lehetőség van zárcsoportok összeállítására ugyanazzal a kulccsal
- mesterkulcsrendszer



középső zár



A zárok tájolásának bemutatása:

- 1 - középső zár
- 2 - balos zár
- 3 - jobbos zár
- A - lezárt
- B - feloldott

Lehmann zárok cserélhető zárbetéttel

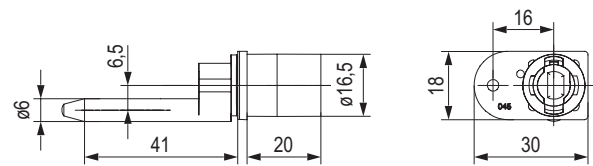
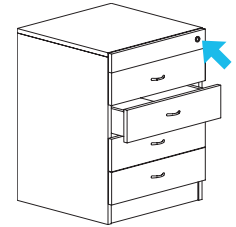
Központi konténerzár 421

| kód | tájolás | cilinder hossza (mm) | felület |
|--------|---------|----------------------|---------|
| L00010 | jobbos | 20 | nikkel |

A funkcionális készlethez szükség van:

- rozetta 16,5 mm 1 db
- 1 db megfelelő hosszúságú rúd
- rúdvezető 2 db
- csap a rúdhoz (a fiókok számától függően) 1-? db
- ellendarab (a fiókok számától és típusától függően) 1-? db
- rúdbiztosító + 17 mm csap + távtartó (egynél több fiók nyitásának blokkolásával rendelkező változatnál) egynél több fiók nyitásának blokkolása
- cserélhető zárbetét 1 db (09.53 o.)
- a rudat be kell marni
- BBP konténerrekhöz más típusú zárát (L00087 vagy 122965) kell használni az SVS3 rúddal kombinálva - lásd a/az 09.85 oldalt

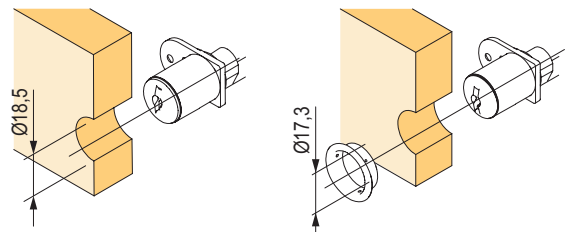
- ☑️ komplett megoldás irodai konténerrekhöz fiókokkal és a zárrendszerekkel együtt, megtalálhatók a/az 09.69 oldaltól



Zár 4 fiókhoz (komplett)

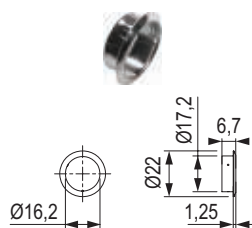
| kód | leírás |
|--------|-------------------------------|
| L36178 | komplett 4 fiókos konténerhez |

- tartalmaz 1 db zárat, 1 db rozettát, 1 db 600 mm-es rudat, 3 db vezetőt, 5 db 17 mm-es csapot, 4 db fiók ellendarabot, 1 db biztosító rudat felső helyzetben, 1 db távtartót a biztosító alá
- ❗️ szükség szerint cserélhető betéttel együtt kell szállítani



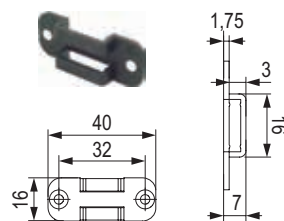
Rozetta 16,5 mm vastagság 16,5 mm

| kód | leírás |
|--------|--------|
| L00066 | nikkel |



Rúdvezető rúdhoz

| kód | leírás |
|--------|----------------|
| L00014 | fekete műanyag |



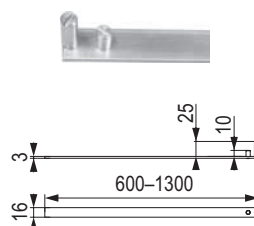
Cserélhető zárbetét

09.55 o.



Rúd

| kód | leírás |
|--------|----------------------|
| L00011 | acél, hossz 600 mm |
| L00012 | acél, hossz 800 mm |
| L00013 | acél, hossz 1 300 mm |

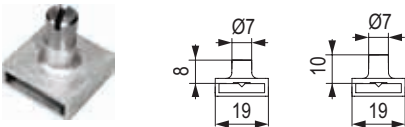


Tartozékok zár nélküli irodai konténerhez

Csapok a rúdhoz

| kód | leírás |
|--------|-------------------------|
| L00025 | magasság 8 mm, nikkelt |
| 374832 | magasság 10 mm, nikkelt |

- a csomag tartalmaz egy különálló csapot és egy csavart (nincs összeszerelve)
- az L00025 és a 374832-es csap leggyakrabban az egyes fiókok blokkolására használatos



Ellendarab központi zárra ellendarab központi zárra fiókokhoz

| kód | leírás |
|--------|---------------|
| 544713 | lakkozott fém |

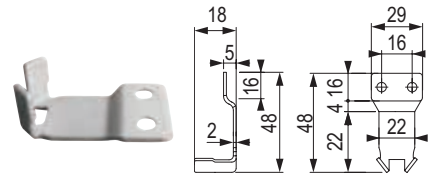
- fa fiókhöz
- a fiók oldalára történő szerelés
- a központi zár csapja az alsó vágatba illeszkedik



Ellendarab ellendarab központi zárra

| kód | leírás |
|-------|---------------|
| 11299 | lakkozott fém |

- görgős fióksínekhez oldallal (pl. Metabox)
- csak lezáráshoz
- a fiók aljára történő szerelés

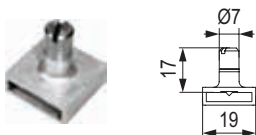


Tartozékok zárral ellátott konténerhez

Csapok a rúdhoz

| kód | leírás |
|--------|-------------------------|
| L00018 | magasság 17 mm, nikkelt |

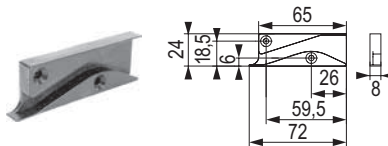
- az L00018 csapot egynél több fiók nyitására blokkolásához használják (a L00015 és L00016-tal kombinálva)



Ellendarab

| kód | leírás |
|--------|----------------|
| L00017 | fekete műanyag |

- Metaboxhoz nem használható
- egynél több fiók kinyitása elleni védelemmel



Ellendarab ellendarab központi zárra

| kód | leírás |
|-------|---------|
| 13408 | műanyag |

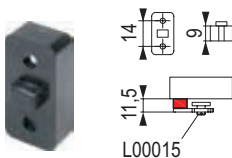
- görgős fióksínekhez oldallal (pl. Metabox)
- reteszeléshez és blokkoláshoz több mint egy fiók kinyitása ellen
- a fiók aljára történő szerelés



Távtartó a rúdzárhoz

| kód | leírás |
|--------|----------------|
| L00016 | fekete műanyag |

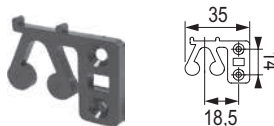
- arra szolgál, hogy a reteszelő rudat eltolja a korpusztól, hogy a csappróvizítók ne ütközzenek neki, ha egynél több fiók nyitását blokkolja



Rúdzár felső helyzetben

| kód | leírás |
|--------|----------------|
| L00015 | fekete műanyag |

- a rúd felső pozícióban történő rögzítésére szolgál, amennyiben egynél több fiók nyitását blokkolja



Lehmann zárak cserélhető zárbetéttel

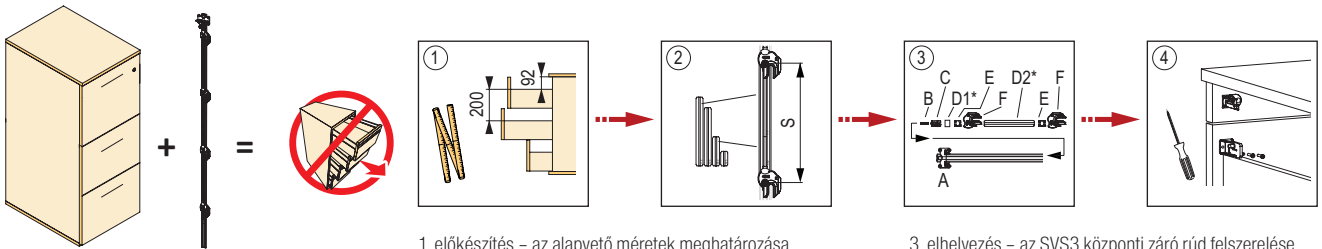
Központi fiókszár

Ez a zárószervezet bármilyen típusú sínhez alkalmazható, beleértve a duplafalú síneket, golyósokat, görgősöket stb.

- univerzális megoldás bármely kihúzható fiókkészlet zárására
- a készlet magában foglal egy zármegoldást, amely akár 6 fiókot is képes lezárni egészen 1000 mm-es belső magasságig
- egynél több fiók nyitásának blokkolása = felborulás elleni védelem
- 32 mm-es raszterre felkészített rendszer (egyénilig beállítható)



Szerelés



1. előkészítés – az alapvető méretek meghatározása
2. kiválasztás – az egyes alkatrészek kiválasztása az utasításoknak megfelelően

3. elhelyezés – az SVS3 központi záró rúd felszerelése
4. felszerelés – az egyes fiókok központi zár rúdjaik és ellendarabjainak felszerelése minden egyes fiókhoz

- a részletes telepítési utasítások a csomagban találhatóak, vagy letölthetők a www.demos24plus.com címen

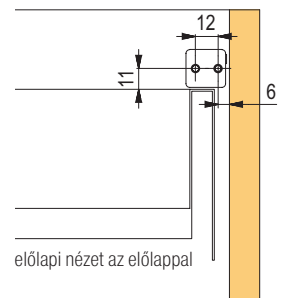
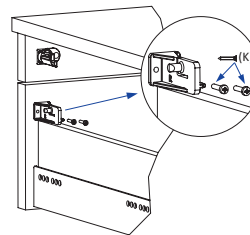
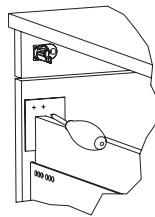
A reteszelőcsap beszerelése

Az összes előlapot állítsa egy síkba, és szerelje fel a reteszelő csapokat.

1. válassza ki a fiók típusának megfelelő sablont
2. jelölje meg a reteszelőcsapok becsavarásának helyét.
3. rögzítse a reteszelőcsapokat csavarokkal

A reteszelő csap szerelése sablon nélkül

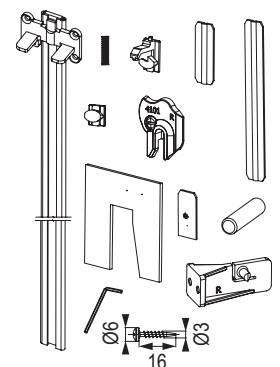
Jelölje meg a reteszelőcsapot az ábra szerint



| kód | leírás |
|--------|-------------------------|
| 353589 | SVS3 univerzális csomag |

ⓘ a szettet ki kell egészíteni:

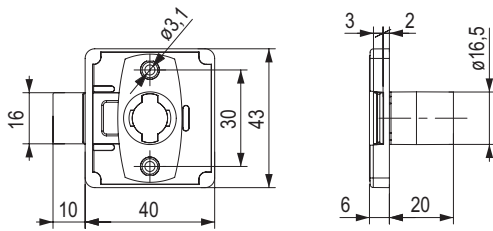
- L00087 zár
- L00066 rozetta
- hengerzárbetéttel – lásd 09.53 o.
- univerzális megoldás bármilyen fiókhoz
 - Strongbox, StrongMax, Antaro, Legrabox, AvantechYOU és hasonló
 - golyós és görgős fióksínekhez
 - rejtett fióksínnel rendelkező fa fiókokhoz
- a rudat be kell marni
- a reteszelő csapot az előlap belső oldalára az oldallap fölé szereljük
- a csomag sablonokat tartalmaz a kétoldalas fiókok alaptípusaihoz



Fiókszár 391

| kód | tájolás | cilinder hossza (mm) | felület |
|--------|---------|----------------------|---------|
| L00001 | jobbos | 20 | nikkel |
| L00002 | balos | | |
| L00003 | középső | | |
| 366424 | jobbos | 32 | fekete |
| 385771 | balos | | |
| L00004 | jobbos | | |
| L00005 | balos | 32 | nikkel |
| L00006 | középső | | |

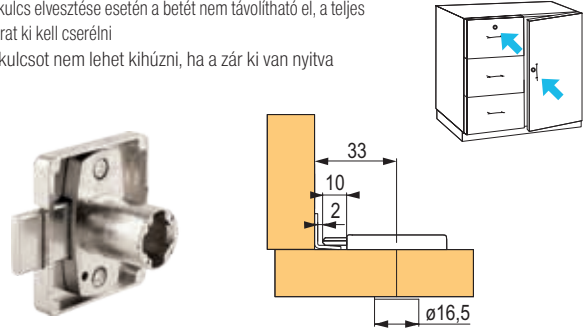
☑ a zárak tájolásának meghatározása a/az 09.36 oldalon



Fiókszár 391 kulcsblokkolással

| kód | tájolás | cilinder hossza (mm) | felület |
|--------|---------|----------------------|---------|
| L00049 | jobbos | 20 | nikkel |

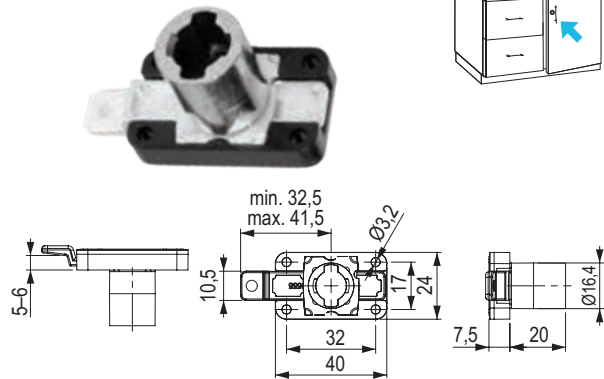
- a kulcs elvesztése esetén a betét nem távolítható el, a teljes zárat ki kell cserélni
- ⓘ a kulcsot nem lehet kihúzni, ha a zár ki van nyitva



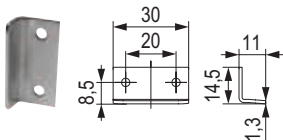
Fiókszár 430

| kód | tájolás | cilinder hossza (mm) | felület |
|--------|---------|----------------------|------------------|
| 122965 | jobbos | 20 | nikkel / műanyag |

- elsősorban az SVS rúd reteszelésére szolgál, fiókszárként is használható

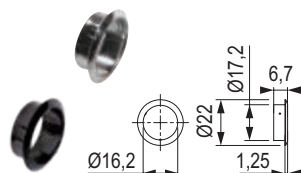


Szögletes ütköző 30 mm



| kód | felület |
|--------|----------------------------------|
| L00007 | nikkel, ellendarab csavarozáshoz |

Rozetta 16,5 mm vastagság 16,5 mm



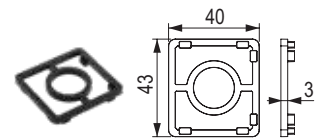
| kód | felület |
|--------|---------|
| L00066 | nikkel |
| 275116 | fekete |

Cserélhető zárbetét



09.53 o.

Alátét a zárhoz



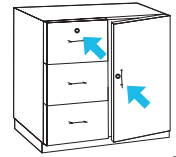
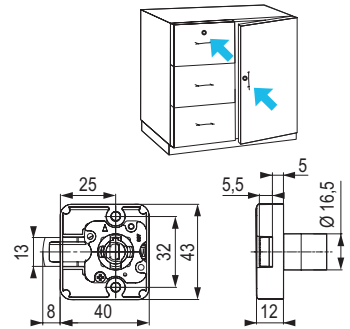
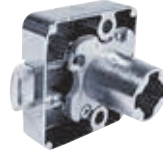
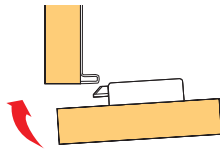
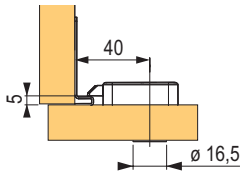
| kód | leírás |
|--------|---|
| 416085 | távartó elem 3 mm-es távartó elem a 391/584 zárhoz |

☑ további szögütközők és ellendarabok a/az 09.41 oldalon találhatóak

Lehmann zárak cserélhető zárbetéttel

Zár 584 nyelvel

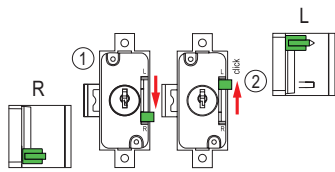
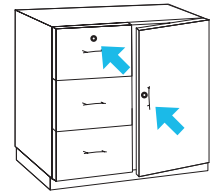
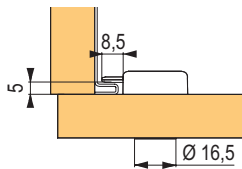
| kód | tájolás | felület |
|---------------|---------|---------|
| 135579 | jobbos | nikkel |



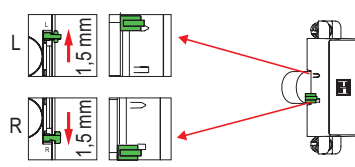
Fiókszár 550

| kód | tájolás | cilinder hossza (mm) | felület kezelés |
|---------------|-------------------------|----------------------|-----------------|
| L00009 | jobbos/balos (váltható) | 20 | nikkel |

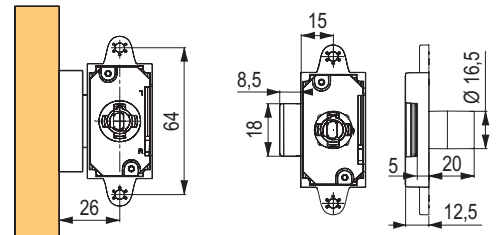
- lehetőség a balos és jobbos zárásirány közötti váltásra és a kulcsblokkolás aktiválására kulcsblokkolás



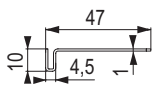
a reteszelés irányának váltása



kulcs blokkolásának aktiválása (a nyitott zárnál a kulcsot nem lehet kihúzni)



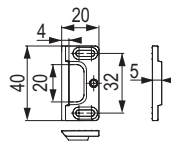
Ellendarab 44 mm



| kód | felület |
|---------------|---------|
| L00008 | nikkel |

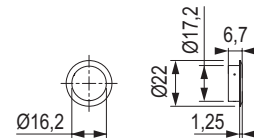
☑ további szögűtközők a/az 09.80 oldalon található

Ellendarab a 584 zárhoz



| kód | leírás |
|---------------|---------------------|
| L00091 | ellendarab a zárhoz |

Rozetta 16,5 mm vastagság 16,5 mm



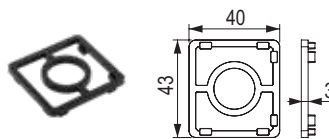
| kód | felület |
|---------------|---------|
| L00066 | nikkel |

Cserélhető zárbetét



09.53 o.

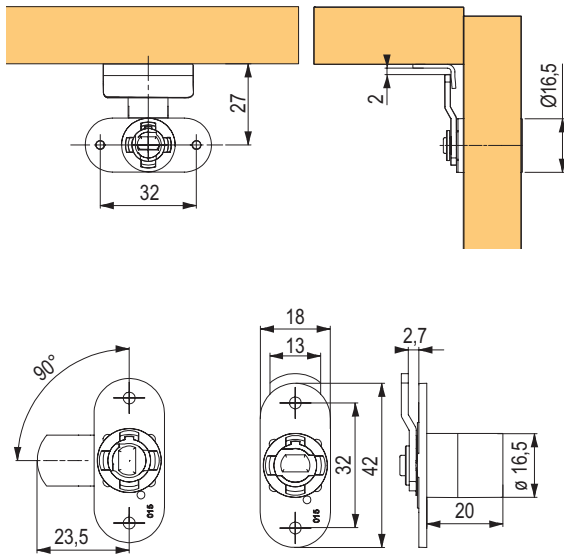
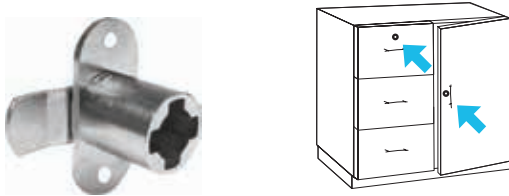
Alátét a zárhoz



| kód | leírás |
|---------------|---|
| 416085 | távtartó elem 3 mm-es távtartó elem a 391 zárhoz |

Szekrényzár 371

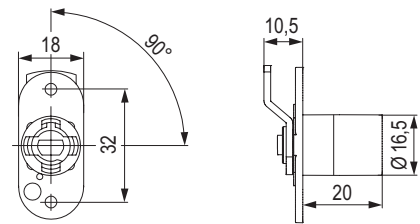
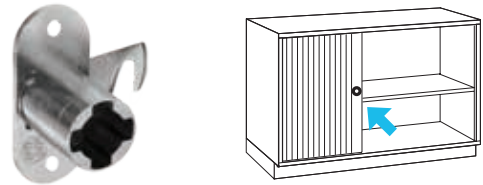
| kód | tájolás | cilinder hossza (mm) | felület |
|---------------|---------|----------------------|---------|
| L00055 | jobbos | 20 | nikkel |
| 255589 | balos | | |



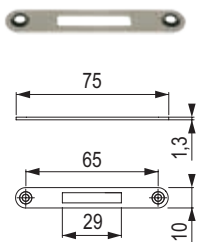
Redőnyzár 372.02

| kód | tájolás | cilinder hossza (mm) | felület |
|---------------|---------|----------------------|---------|
| 224510 | balos | 20 | nikkel |

- használható a Metallic-line redőny végi R92836 vagy R92837 kombinált sinben, lásd a 16. fejezetet bútorredőnyök

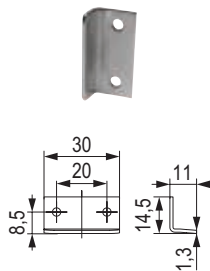


Ellendarab bemaráshoz



| kód | felület |
|---------------|---------------------|
| 223468 | nikkel, hossz 75 mm |

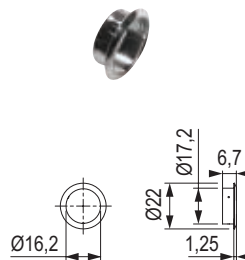
Szögletes ütköző 30 mm



| kód | felület |
|---------------|---------|
| L00007 | nikkel |

☑ további szögütközők a/az 09.41 oldalon találhatóak

Rozetta 16,5 mm vastagság 16,5 mm



| kód | felület |
|---------------|---------|
| L00066 | nikkel |

Cserélhető zárbetét



09.53 o.

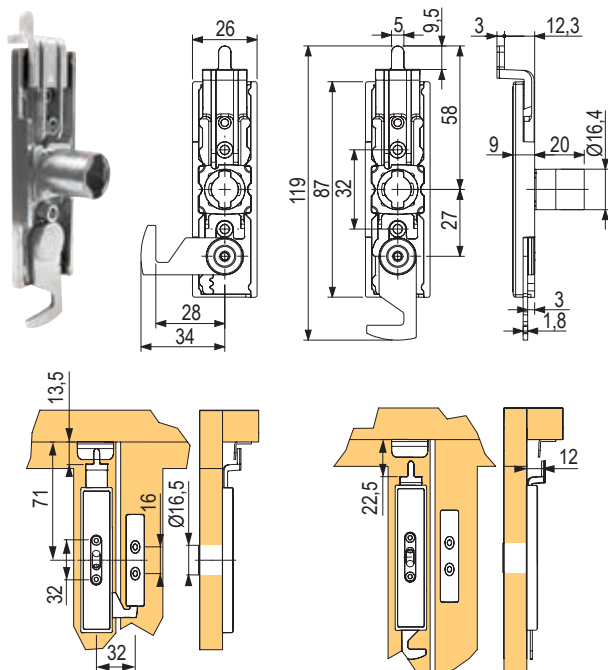
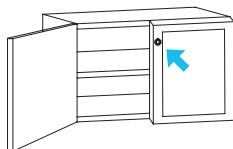
Lehmann zárak cserélhető zárbetéttel

Szekrényzár 415.01

| kód | tájolás | cilinder hossza (mm) | felület |
|---------------|---------|----------------------|---------|
| L00058 | jobbos | 20 | nikkel |

A funkcionális készlethez szükség van:

- szekrényzár 415 01 1 db
- rozetta 16,5 mm 1 db
- ellendarab 1 db
- szögletes ütköző 30 mm vagy hengeres ellendarab 1 db
- cserélhető zárbetét 1 db (09.53 o.)

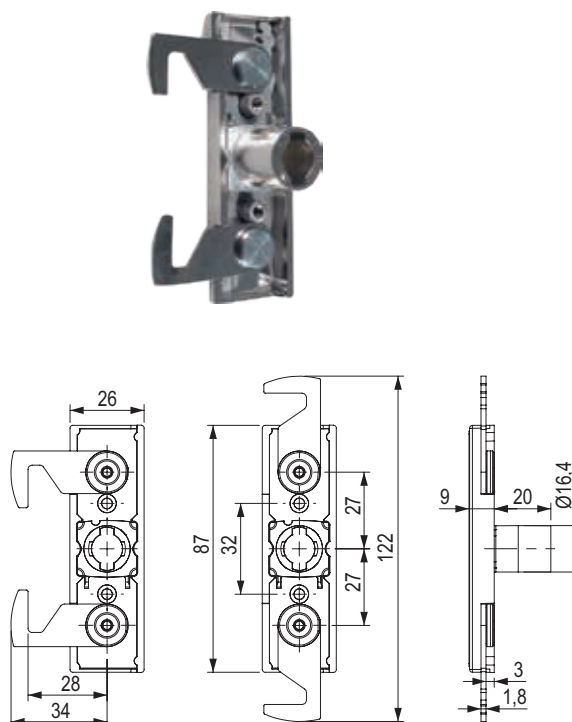
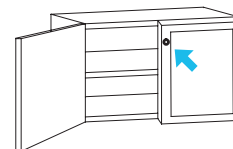


Szekrényzár 415 két kampóval

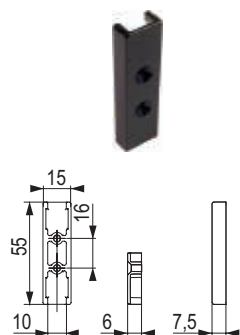
| kód | tájolás | cilinder hossza (mm) | felület |
|---------------|---------|----------------------|---------|
| 348976 | jobbos | 20 | nikkel |

A funkcionális készlethez szükség van:

- szekrényzár 415 1 db
- rozetta 16,5 mm 1 db
- ellendarab 1 db
- cserélhető zárbetét 1 db

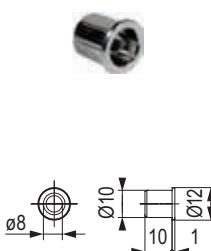


Ellendarab



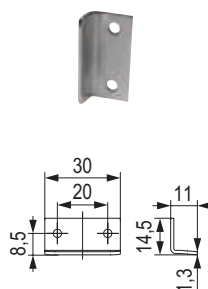
| kód | felület |
|---------------|---------|
| L00059 | fekete |

Kör alakú ellendarab



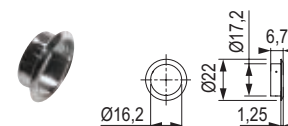
| kód | felület |
|---------------|---------|
| L00052 | nikkel |

Szögletes ütköző 30 mm



| kód | felület |
|---------------|---------|
| L00007 | nikkel |

Rozetta 16,5 mm vastagság 16,5 mm



| kód | felület |
|---------------|---------|
| L00066 | nikkel |

Cserélhető zárbetét



09.53 o.

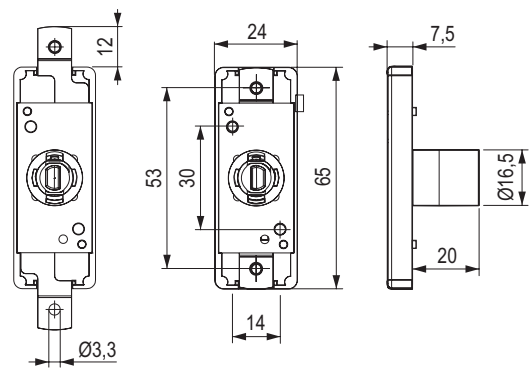
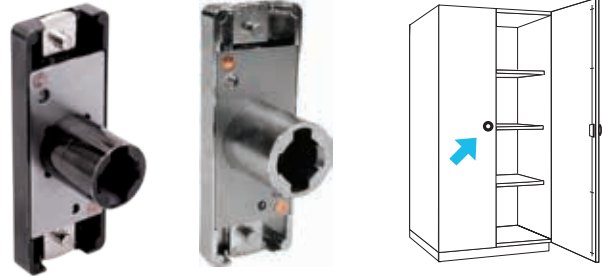
Tolórudas zár 292

| kód | tájolás | cilinder hossza (mm) | felület |
|---------------|---------|----------------------|---------|
| L00028 | jobbos | 20 | nikkel |
| 389288 | | | fekete |

- a fekete zárhoz tartozó kiegészítők közül csupán a rozetta fekete, a cserélhető zárbetét a kulccsal és az egyéb kiegészítők nikkellel bevonatúak

A funkcionális készlethez szükség van:

- tolórudas zár 292 1 db
- rozetta 16,5 mm 1 db
- tolórúd 2 db
- ☑ lehet hozzá ütközésszelzőt (10.77 o.)
vagy más, a második szárny kinyílásának megakadályozására szolgáló ellendarabot vásárolni
- tolórúdvezető min. 2 db
- a tolórúd ellendarabja (a rögzítési mód szerint, lásd a tartozékokat) 2 db
- szögütköző (a rögzítési módnak megfelelően, lásd a tartozékokat) 2 db
- cserélhető zárbetét 1 db (09.53 o.)



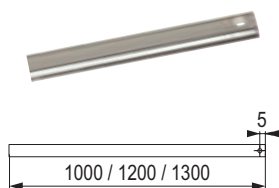
Tolórudas zár 292 (komplett)

| kód | leírás | felület |
|---------------|-------------------|---------|
| 136175 | komplett 1 000 mm | nikkel |
| 136200 | komplett 1 200 mm | |
| 395511 | komplett 1 000 mm | fekete |
| 395512 | komplett 1 200 mm | |

- tartalmaz: tartalmaz: 1 db zár, 1 db rozetta, 2 db rúd, 2 db vezető, 2 db szögütköző
- a fekete zárvariánsban csak a zár fekete, a kiegészítők nikkellel bevonatúak
- a fekete zárhoz fekete rozetta és fekete hengerzárbetét is vásárolható
- ⚠ Szükség szerint cserélhető betéttel együtt kell szállítani.

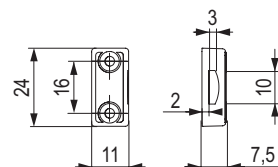
Tolórúd

| kód | leírás |
|---------------|------------------------|
| L00029 | nikkel, hossz 1 000 mm |
| L00030 | nikkel, hossz 1 200 mm |
| 220366 | nikkel, hossz 1300 mm |



Tolórúdvezető

| kód | felület |
|---------------|---------|
| L00031 | nikkel |

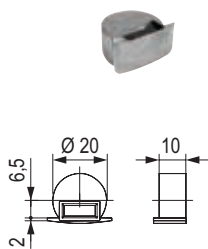


Lehmann záruk cserélhető zárbetéttel

Tolórúd ellendarabja

| kód | leírás |
|---------------|--------|
| L00032 | nikkel |

- ellendarab a fúráshoz



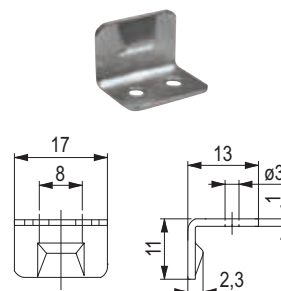
Rozetta 16,5 mm

| kód | felület |
|---------------|---------|
| L00066 | nikkel |
| 275116 | fekete |



Ellendarab

| kód | leírás |
|---------------|----------------------|
| L00065 | ellenlemez a dugóhoz |



Cserélhető zárbetét

09.53 o.



A kétszárnyas szekrény lezárása:
Az első szárnyat felszerelheti tolózárral.
A másik szárnyra erősítse fel az ajtóütközőt (10.60 o.), amely túlnyúlik a szegélyen.
Az első ajtószárny becsukásával a másik ajtószárnyat az ütközője blokkolja az első szárny által.

Lehmann zárok cserélhető zárbetéttel

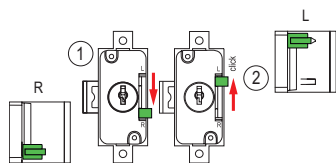
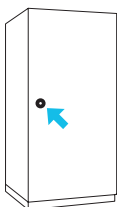
Háromutas zár 750

| kód | tájolás | cilinder hossza (mm) | változat (mm) (mm) | felület |
|--------|-------------------------|----------------------|--------------------|---------|
| L00033 | jobbos/balos (váltható) | 20 | 15 | nikkel |
| 349440 | | | 25 | |
| 395496 | | | 15 | fekete |

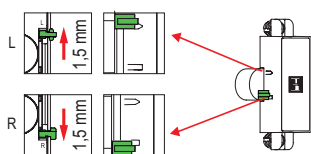
- a fekete zár esetében a fekete színű kiegészítő csak a rozetta és a cserélhető zárbetét a kulcsokkal az egyéb tartozékok nikkel bevonatúak

A funkcionális készlethez szükség van:

- háromirányú zár 750 1 db
- rozetta 16,5 mm 1 db
- rúd 2 db
- szögütköző 1 db
- felső kámpó 1 db
- alsó kámpó 1 db
- rúdvezető min. 2 db
- csap 2 db
- cserélhető zárbetét 1 db (09.53 o.)

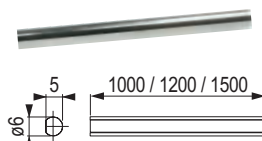


a reteszelés irányának váltása



kulcs blokkolásának aktiválása (a nyitott zárnál a kulcsot nem lehet kihúzni)

Rúd



| kód | leírás |
|--------|------------------------|
| L00034 | nikkel, hossz 1 000 mm |
| L00035 | nikkel, hossz 1 200 mm |
| L18319 | nikkel, hossz 1 500 mm |

Csap



| kód | felület |
|--------|---------|
| L00039 | nikkel |

Alsó kámpó



| kód | felület |
|--------|---------|
| L00037 | nikkel |

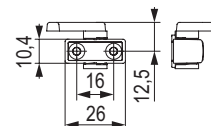
- dübeles változat is kapható dübelet

Rozetta 16,5 mm vastagság 16,5 mm



| kód | felület |
|--------|---------|
| L00066 | nikkel |
| 275116 | fekete |

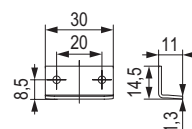
Felső kámpó



| kód | felület |
|--------|---------|
| L00036 | nikkel |

- dübeles változat is kapható dübelet

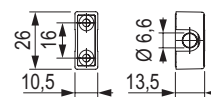
Szögletes ütköző 30 mm



| kód | felület |
|--------|---------|
| L00007 | nikkel |

- felcsavarozható ellendarab
- további szögütközők a/az 09.41 oldalon találhatóak

Rúdvezető rúdhoz



| kód | felület |
|--------|---------|
| L00038 | nikkel |

Cserélhető zárbetét



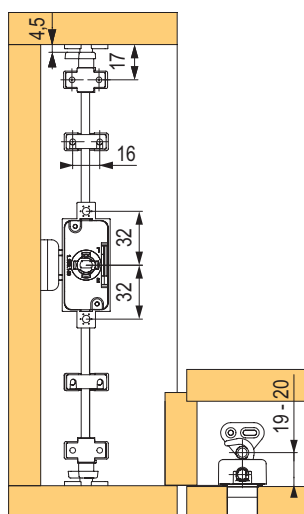
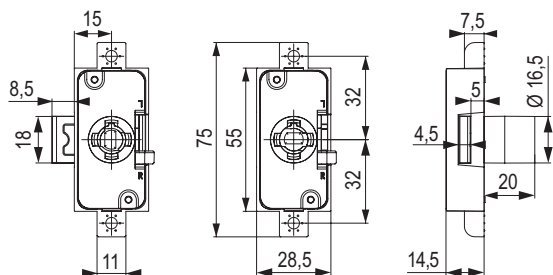
09.53 o.

Lehmann zárak cserélhető zárbetéttel

Zár 750.15 rudakkal (komplett)

| kód | leírás | felület |
|---------------|-------------------|---------|
| 136176 | komplett 1 000 mm | nikkel |
| 136177 | komplett 1 200 mm | nikkel |
| 395513 | komplett 1 000 mm | fekete |
| 395514 | komplett 1 000 mm | fekete |

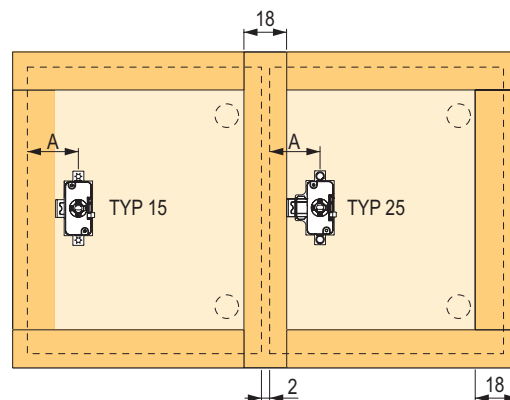
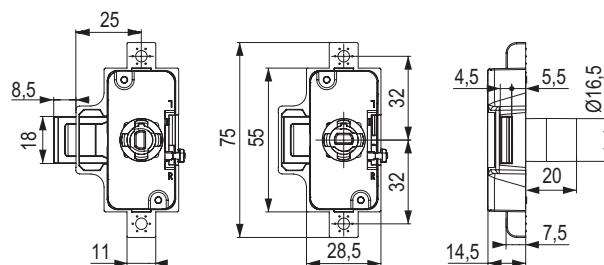
- a fekete zárvariánsban csak a zár fekete, a kiegészítők nikkal bevonatúak
- a fekete zárhoz fekete rozetta és fekete hengerzárbetét is vásárolható
- tartalmaz: tartalmaz: 1 db zár, 1 db rozetta, 2 db rúd, 1 db felső kampó, 1 db alsó kampó, 2 db rúdvezető, 2 db csap
- ❗ szükség szerint cserélhető betéttel és szögütközővel együtt kell szállítani



Háromutas zár 750.25 rudakkal (komplett)

| kód | leírás | felület |
|---------------|-------------------|---------|
| 349745 | komplett 1 000 mm | nikkel |
| 349747 | komplett 1 200 mm | |

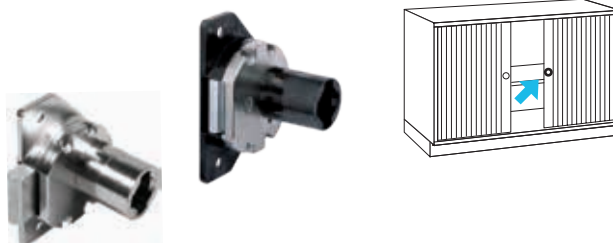
- tartalmaz: tartalmaz: 1 db zár, 1 db rozetta, 2 db rúd, 1 db felső kampó, 1 db alsó kampó, 2 db rúdvezető, 2 db csap
- ❗ szükség szerint cserélhető betéttel és szögütközővel együtt kell szállítani



- példa a 750.15 és 750.25 típusú zárak használatára (a zárnak ugyanakkora a távolsága a ráütődő és félig ráütődő ajtók széleitől)

Redőnyzár 416

| kód | leírás | cilinder hossza (mm) | felület |
|--------|--------------------------|----------------------|---------|
| L00060 | jobbos | 20 | nikkel |
| 385778 | jobbos | | fekete |
| L00061 | ellendarab egy redőnyhöz | × | nikkel |
| 385780 | | × | fekete |
| L00062 | ellendarab két redőnyhöz | × | nikkel |
| L00066 | rozetta 16,5 mm | × | nikkel |
| 275116 | | × | fekete |



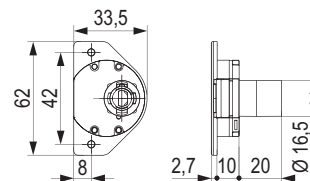
A funkcionális készlethez szükség van:

- redőnyzár 416 1 db
- rozetta 16,5 mm 1 db
- ellendarab egy redőnyhöz (használati

- módtól függően) 0 - 1 db
- ellendarab két redőnyhöz (használati módtól függően) 0 - 1 db
- cserélhető zárbetét 1 db (09.53 o.)

- alkalmas a 47 × 25 mm-es végzáró profilú bútorredőnyök zárására
- **egy vagy két redőnyhöz is használható**

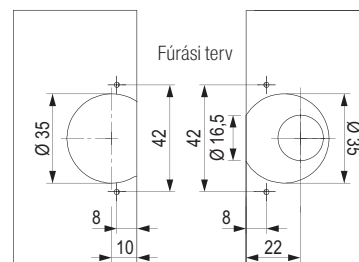
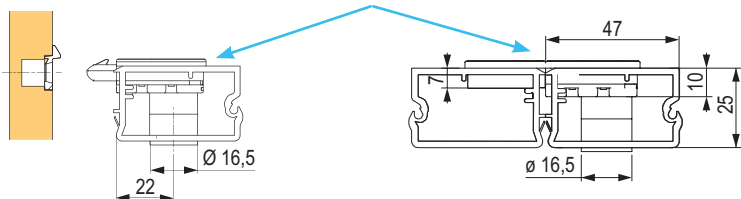
☑ a Metallic Line redőnyök zárásához a 372.02 zár (kód: 224510) használható 09.42 o.



Egy redőny

Két redőny

47 × 25 mm végzáró profilú Rehau bútorredőnyhöz



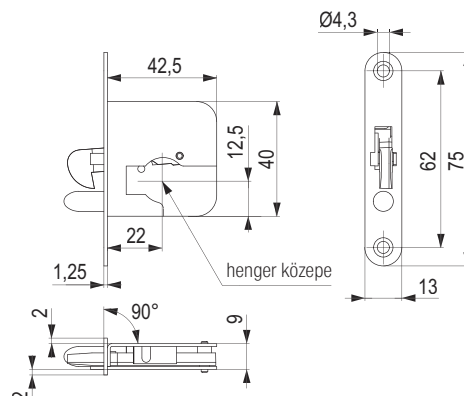
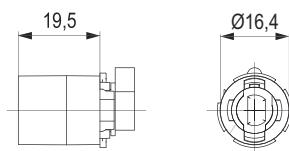
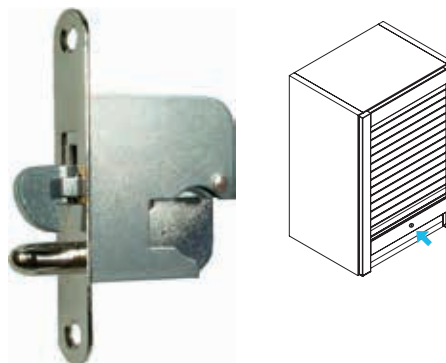
405-ös zár a ráütődő redőnyökhöz

| kód | leírás | tájolás | cilinder hossza (mm) | felület |
|--------|--|---------|----------------------|---------|
| 381995 | 405-ös zár | jobbos | × | nikkel |
| 381999 | henger | | 20 | |
| 381998 | Az 406-es zár ellendarabja ráütődő végzáró profilú redőnyökhöz | | | |
| L00066 | rozetta 16,5 mm | | | nikkel |

- zár ráütődő végzáró profilhoz, tehát csak a Frame ráütődő redőnyre, E23-as redőnyprofilal
- az előnye az, hogy a zárnyelv és a vezetőtűske rejtett és szinte láthatatlan

A funkcionális készlethez szükség van:

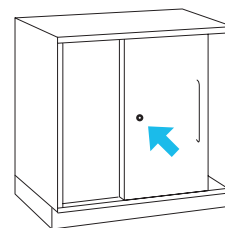
- 405-ös zár
- 142-es henger
- 406-os ellendarab
- 16,5 mm rozetta
- cserélhető zárbetét 1 db (09.53 o.)



Lehmann zárak cserélhető zárbetéttel

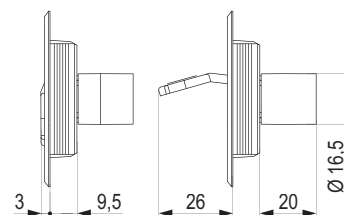
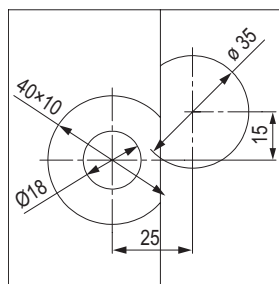
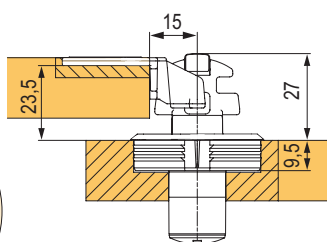
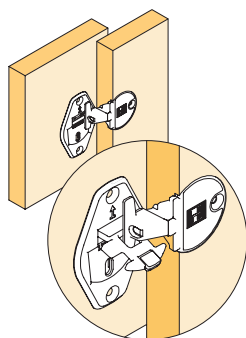
Zár tolóajtókhoz 515.04

| kód | leírás | cilinder hossza (mm) | felület |
|--------|--------------------|----------------------|---------|
| 227015 | jobbos | 20 | nikkel |
| 227016 | 5155-os ellendarab | - | |
| L00066 | rozetta 16,5 mm | - | |



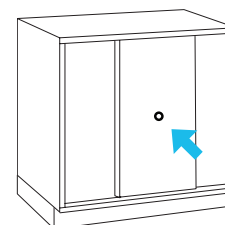
A funkcionális készlethez szükség van:

- tolóajtó zár 515.04 1 db
 - rozetta 16,5 mm 1 db
 - ellendarab 5155, ellendarab nélkül is használ-
- ható (nem akadályozza meg, hogy a szárnyak egymás között meghajoljanak - kifésztés) 1 db
- cserélhető zárbetét 1 db (09.53 o.)



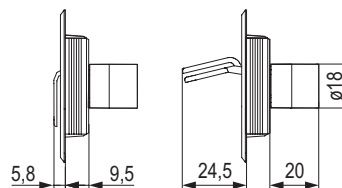
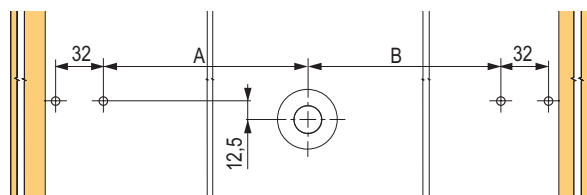
Zár tolóajtókhoz 515.05

| kód | leírás | cilinder hossza (mm) | felület |
|--------|-----------------------------|----------------------|---------|
| 457543 | jobbos | 20 | nikkel |
| 142114 | rúd a zárhoz, hossza 999 mm | - | |
| L00066 | rozetta 16,5 mm | - | |

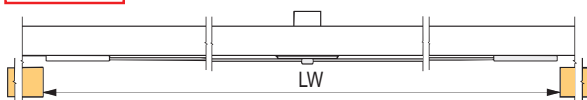


A funkcionális készlethez szükség van:

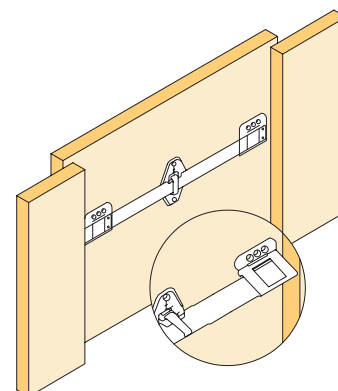
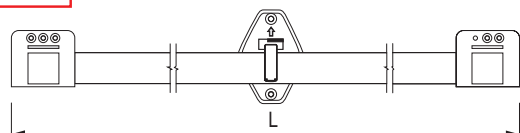
- tolóajtó zár 515.05 1 db
- rozetta 16,5 mm 1 db
- rúd a zárhoz, hossza 999 mm 1 db
- cserélhető zárbetétek a 09.53 oldalon



$$A/B = \frac{LW}{2} - 38$$



$$L = LW - 4$$

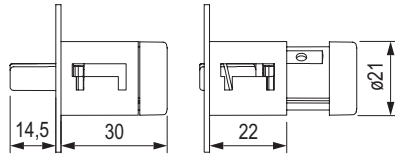
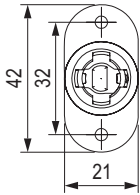
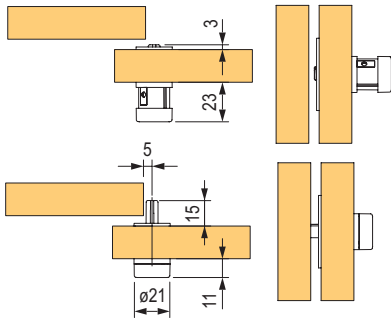
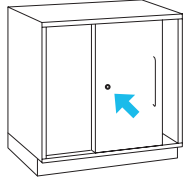


Bajonettzár 521

| kód | leírás | cilinder hossza (mm) | felület |
|--------|-----------------|----------------------|---------|
| L00048 | jobbos | 20 | nikkel |
| L00079 | rozetta 21,5 mm | - | |

A funkcionális készlethez szükség van:

- bajonettzár 521 1 db
- rozetta 1 db
- cserélhető zárbetét 1 db (09.53 o.)



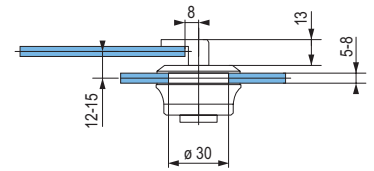
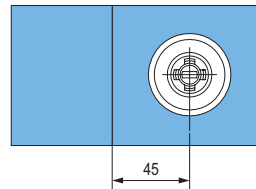
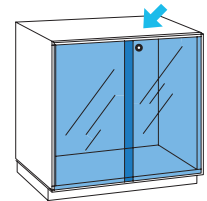
Zár eltolható üveg ajtókhöz 326

| kód | tájolás | üvegvastagság (mm) | felület |
|--------|---------|--------------------|---------|
| L00054 | jobbos | 5-8 | nikkel |

- az üvegen lévő nyílás fúrási átmérője 30 mm

A funkcionális készlethez szükség van:

- zár üvegre 326 1 db
- cserélhető zárbetét 1 db (09.53 o.)

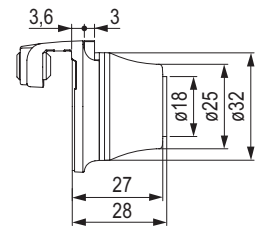
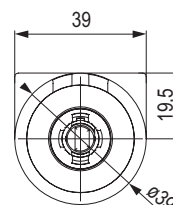
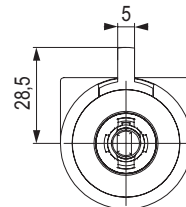
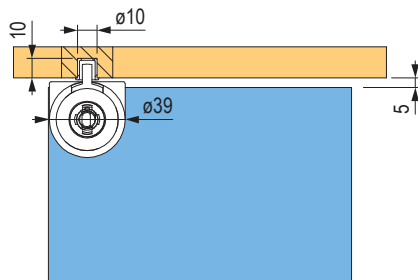
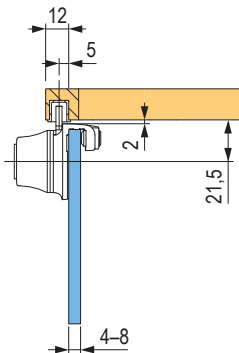
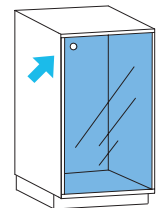


Zár üveгаjtóhoz 324 fúrás nélkül

| kód | leírás | üvegvastagság (mm) | felület |
|--------|--|--------------------|---------|
| 227017 | jobbos | 4-8 | nikkel |
| L00052 | kerek ellendarab | | |
| L00053 | üvegrögzőtő csap | | |
| 281957 | csapszeg a kulcs blokkoláshoz üveгаjtózárhoz | | |

A funkcionális készlethez szükség van:

- zár üvegre 324 1 db
- hengeres ellendarab 1 db
- betétes üveгаjtókhöz
- üvegrögzőtő csap 1 db
- cserélhető zárbetét 1 db (09.53 o.)
- a csapszeg behelyezésével a zárba a kulcs blokkolás aktiválódik
- használható üveгаjtózárhoz: 320, 322, 324, 321



Lehmann zárak cserélhető zárbetéttel

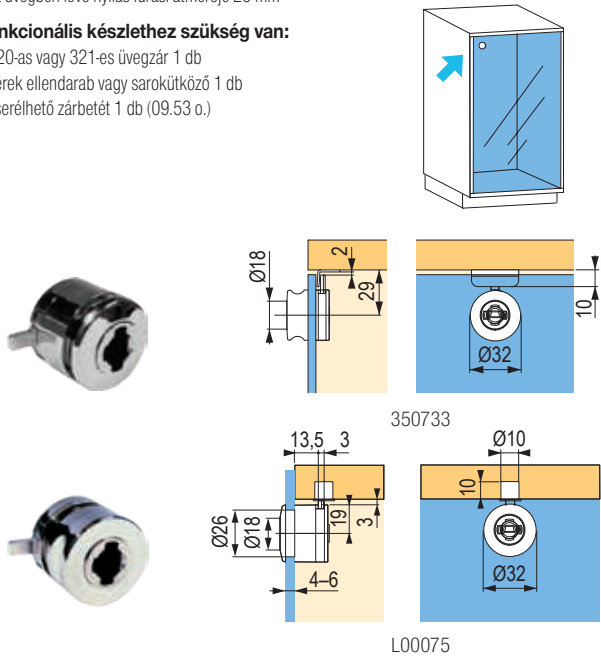
320-as és 321-es üvegajtózár – egy ajtószárnyhoz

| kód | tájéolás | üvegvastagság (mm) | felület kezelés |
|---------------|--------------------------|--------------------|-----------------|
| L00075 | jobbos | 4-6 | nikkel |
| 350733 | jobbos beépített gombbal | | nikkel |

- az üvegben lévő nyílás fúrási átmérője 26 mm

A funkcionális készlethez szükség van:

- 320-as vagy 321-es üvegzár 1 db
- kerek ellendarab vagy sarokütköző 1 db
- cserélhető zárbetét 1 db (09.53 o.)



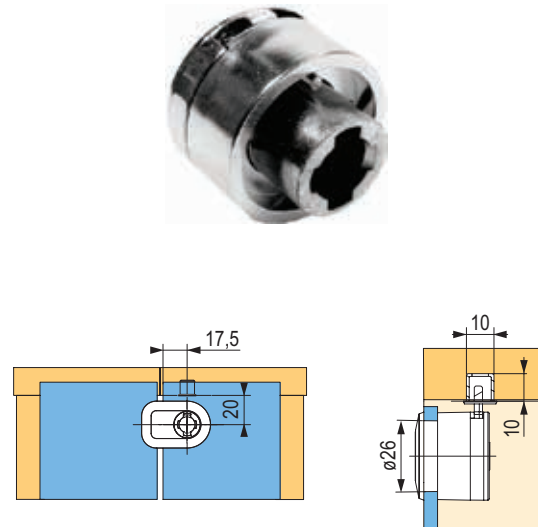
Üvegzár 322 – két szárnyhoz

| kód | tájéolás | üvegvastagság (mm) | felület |
|---------------|----------|--------------------|---------|
| L00050 | jobbos | 4-6 | nikkel |

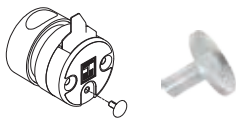
- az üvegben lévő nyílás fúrási átmérője 26 mm
- szükség szerint L00051 ellendarabot kell vásárolni a második üvegrez

A funkcionális készlethez szükség van:

- zár üvegre 322 1 db
- ellendarab a második üvegre 1 db
- hengeres ellendarab 1 db
- csap az üveg rögzítéséhez, csak behelyezett ajtókhöz (ütközőként szolgál) 1 db
- cserélhető zárbetét 1 db (09.53 o.)



CSAPSZEG a kulcszár aktiválásához kulcsblokkolás



| kód | leírás |
|---------------|--|
| 281957 | csapszeg a kulcs blokkoláshoz üvegajtózárakhoz |

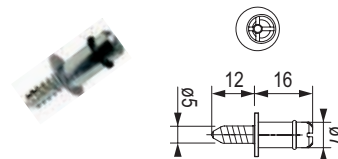
- a csapszeg behelyezésével a zárba a kulcs blokkolás aktiválódik
- használható üvegajtózárhoz: 320, 322, 324, 321

Cserélhető zárbetét



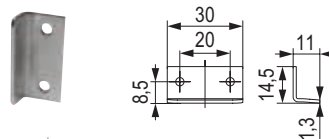
| |
|----------|
| 09.53 o. |
|----------|

Csap üvegrögzítő



| kód | felület |
|---------------|---------|
| L00053 | nikkel |

Ellendarab 30 mm



| kód | felület |
|---------------|---------|
| L00007 | nikkel |

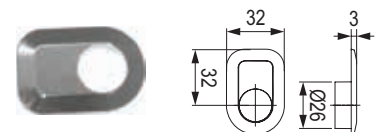
- felcsavarozható ellendarab

Kör alakú ellendarab



| kód | felület |
|---------------|---------|
| L00052 | nikkel |

Ellendarab a második üvegre

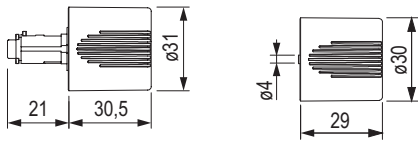


| kód | felület |
|---------------|---------|
| L00051 | nikkel |

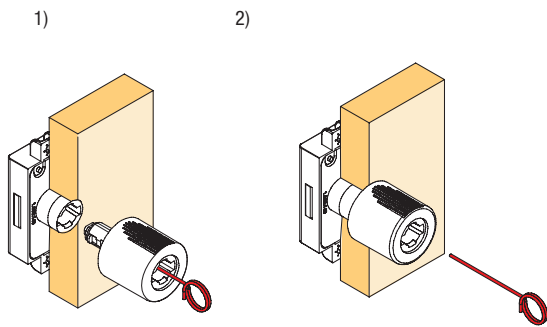
44.1-es zárható bútorgombok

| kód | tájolás | felület |
|---------------|-----------|-------------|
| 136499 | jobb | matt nikkel |
| 136500 | bal | |
| 136502 | Bútorgomb | |

- gomb fogantyú cserélhető betéthez – zárható
- a bútorgomb imitációja fogantyúként, esetlegesen dizájnelemként szolgál
- a bútorgomb imitációjának rögzítéséhez szükséges csavar a csomagolás részét képezi
- ❗ a cserélhető zárbetétet külön kell megvenni



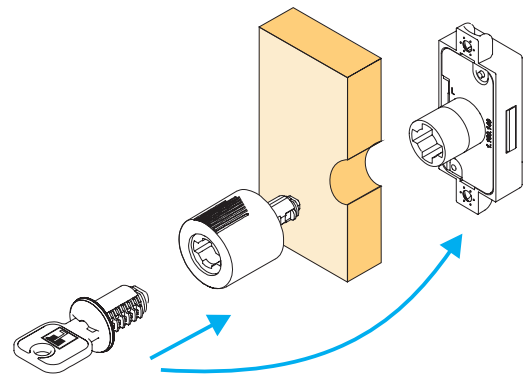
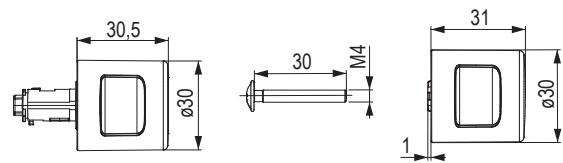
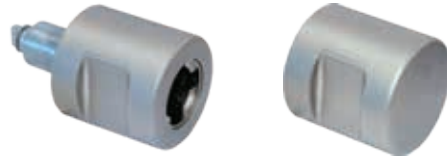
A gomb eltávolításának menete a zárból



42.2-es zárható bútorgombok

| kód | tájolás | felület |
|---------------|-----------|-------------|
| 300122 | jobb | matt nikkel |
| 394344 | bal | |
| 394345 | Bútorgomb | |

- gomb fogantyú cserélhető betéthez – zárható
- a bútorgomb imitációja fogantyúként, esetlegesen dizájnelemként szolgál
- a bútorgomb imitációjának rögzítéséhez szükséges csavar a csomagolás részét képezi
- ❗ a cserélhető zárbetétet külön kell megvenni



Gombok eltávolítására szolgáló eszköz



| kód | felület |
|---------------|---------|
| L00042 | nikkel |

Vak hengerezárbetét



| kód | leírás |
|---------------|------------------|
| 285157 | műanyag / nikkel |

- ha a zárógombot kulcs nélküli záráshoz használja

Cserélhető zárbetét



09.53 o.

cserélhető zárbetétek két kulccsal és Lehmann kulccsal

B1 – fekete

Különböző kombinációk

| kód | zárbetét száma |
|---------------|----------------------------|
| 385770 | a 18001 - 18500 sorozatból |



Azonos kombinációk

| kód | zárbetét száma | kód | zárbetét száma |
|---------------|----------------|---------------|----------------|
| 385769 | 18001 | 503854 | 18006 |
| 503850 | 18002 | 503855 | 18007 |
| 503851 | 18003 | 503856 | 18008 |
| 503852 | 18004 | 503857 | 18009 |
| 503853 | 18005 | 503858 | 18010 |

B1 – nikkelt

Különböző kombinációk

| kód | a zárbetét sorozatszám |
|---------------|------------------------|
| 211144 | 18001-18100 |
| 211145 | 18101-18200 |
| 211146 | 18201-18300 |
| 211147 | 18301-18400 |
| 211148 | 18401-18500 |



| kód | a zárbetét sorozatszám |
|---------------|------------------------|
| 237703 | 18501-18600 |
| 237704 | 18601-18700 |
| 237705 | 18701-18800 |
| 237706 | 18801-18900 |
| 237707 | 18901-19000 |

Azonos kombinációk

| kód | zárbetét száma | kód | zárbetét száma | kód | zárbetét száma |
|---------------|----------------|---------------|----------------|---------------|----------------|
| 211094 | 18001 | 211111 | 18018 | 211128 | 18035 |
| 211095 | 18002 | 211112 | 18019 | 211129 | 18036 |
| 211096 | 18003 | 211113 | 18020 | 211130 | 18037 |
| 211097 | 18004 | 211114 | 18021 | 211131 | 18038 |
| 211098 | 18005 | 211115 | 18022 | 211132 | 18039 |
| 211099 | 18006 | 211116 | 18023 | 211133 | 18040 |
| 211100 | 18007 | 211117 | 18024 | 211134 | 18041 |
| 211101 | 18008 | 211118 | 18025 | 211135 | 18042 |
| 211102 | 18009 | 211119 | 18026 | 211136 | 18043 |
| 211103 | 18010 | 211120 | 18027 | 211137 | 18044 |
| 211104 | 18011 | 211121 | 18028 | 211138 | 18045 |
| 211105 | 18012 | 211122 | 18029 | 211139 | 18046 |
| 211106 | 18013 | 211123 | 18030 | 211140 | 18047 |
| 211107 | 18014 | 211124 | 18031 | 211141 | 18048 |
| 211108 | 18015 | 211125 | 18032 | 211142 | 18049 |
| 211109 | 18016 | 211126 | 18033 | 211143 | 18050 |
| 211110 | 18017 | 211127 | 18034 | | |

cserélhető zárbetétek két kulccsal és Lehmann kulccsal

A C1 különböző kombinációi

| kód | a zárbetét sorozatszám |
|---------------|------------------------|
| 402408 | 18001-18100 |
| 402409 | 18101-18200 |
| 402410 | 18201-18300 |
| 402411 | 18301-18400 |
| 402412 | 18401-18500 |



- a fent megadott termékkódok csak egy zárbetétet tartalmaznak két kulccsal a leírásban megadott sorozatból, pl. ha megrende: 5 db 402408-at, akkor kap 5 db véletlenszerűen kiválasztott zárbetétet a 18001-18100 sorozatból

Különböző kombinációk egy B1 kulccsal és egy C1 kulccsal

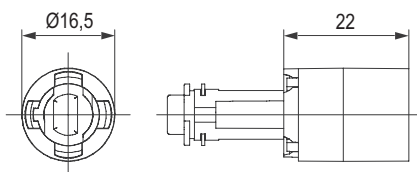
| kód | a zárbetét sorozatszám |
|---------------|------------------------|
| 211149 | 18001-18100 |
| 211150 | 18101-18200 |
| 211151 | 18201-18300 |



A cylinder meghosszabbítása 22 mm-rel

| kód | felület |
|---------------|---------|
| 198416 | nikkel |

- a henger meghosszabbítására szolgál a zárok nagyobb vastagságú anyagokban való használatához
 - a hosszabbítás minden szokásos Lehmann zárhoz használható
 - telepítést követően a hosszabbítást nem lehet szétszerelni
 - a hosszabbításhoz cilindres zárbetétet kell használni kívánság szerint
- ⓘ Először illeszse be a betétet a hosszabbításba, majd azt helyezze be a zárba.



Pótkulcsok

| kód | leírás | kód | leírás |
|---------------|------------------------|---------------|------------------------|
| 252874 | 18001-es kombinációhoz | 236473 | 18006-es kombinációhoz |
| 252875 | 18002-es kombinációhoz | 252878 | 18007-es kombinációhoz |
| 252876 | 18003-es kombinációhoz | 252879 | 18008-es kombinációhoz |
| 252877 | 18004-es kombinációhoz | 252880 | 18009-es kombinációhoz |
| 236491 | 18005-es kombinációhoz | 252881 | 18010-es kombinációhoz |

- további pótkulcsok rendelhetők



Nyers kulcs

| kód | leírás |
|---------------|---|
| L00080 | 18001 – 18500 számú cserélhető zárbetét |
| 355799 | 18501 – 19000 számú cserélhető zárbetét |

- ez egy félkész áru, amelyet a minta szerint kell bemenni (másik kulcs)



Mesterkulcsok

| kód | leírás |
|---------------|---|
| L00068 | 18001 – 18500 számú cserélhető zárbetét |
| 215448 | 18501 – 19000 számú cserélhető zárbetét |

- az adott sorozat összes betétjének feloldására szolgál



Szerelőkulcs

| kód | leírás |
|---------------|---|
| L00067 | a teljes 18000-es sorozat cserélhető betéteihez |

- kioldott zár esetén a hengerzárbetét eltávolítására szolgál nyitott zárnál
- ez a kulcs nem tudja kinyitni a zárat



zárok mechanikus számkóddal

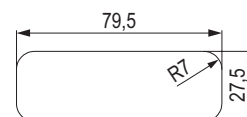
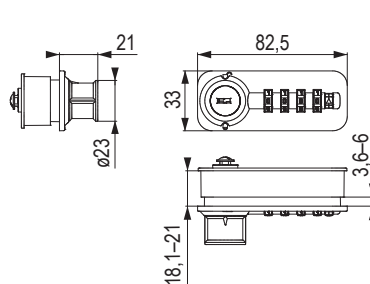
Zár típus 57.01 – fix változat

- 4 karakter a kódoláshoz, azaz 9999 kombináció
- egyszerű beállítás és kódcsere
- a kulcs elvesztésének kiküszöbölése
- balos, jobbos és függőleges változatban is elérhető
- mesterkulcs a kód elfelejtésének esetére
- választható színek kombináció is rendelhető (minimális rendelési mennyiségre korlátozva választott szín szerint)

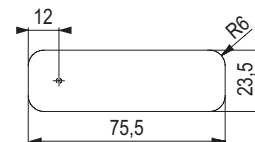


| kód | tájolás | szín |
|---------------|---------|--------|
| 282255 | jobbos | fekete |
| 282256 | balos | |
| 293954 | jobbos | fehér |
| 385503 | balos | |

❗ a zárnyelvet külön kell megvásárolni lásd 09.76 o.



Nyílások rajza 18,1 – 21 mm-es lemezbe az 57, 58 és 59-es típusú zárhoz.



Nyílások rajza 3,6 – 6 mm-es üvegbe

Kódkereső 57, 58, 59 és 62-es típusú zárhoz

| kód | leírás |
|---------------|------------------------------|
| 282259 | kulcsváltózat Z0001, nikkelt |

- 57, 58 és 59-es típusú zár vésznnyitására szolgál, amennyiben elfelejtette a kódot



Kódkereső 57 és 59-es típusú zárhoz

| kód | felület |
|---------------|---------|
| 193598 | nikkelt |

- a kód beállítására vagy megváltoztatására szolgál (a zár elejéről történik)



Ellendarab bemaráshoz

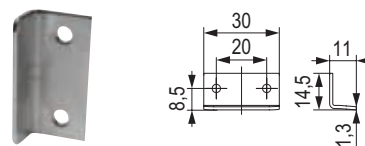
| kód | leírás |
|---------------|----------------------|
| 223468 | nikkelt, hossz 75 mm |

- további szögütközők a/az 09.80 oldalon található



Ellendarab 30 mm

| kód | felület |
|---------------|---------|
| L00007 | nikkelt |



záruk mechanikus számkóddal

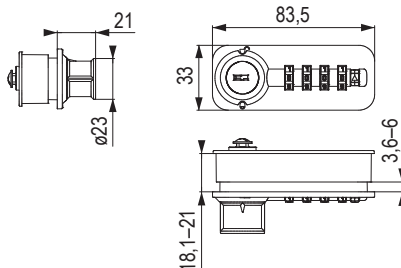
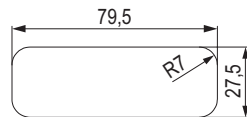
Zár típus 58.01 – free változat

A felhasználó kiválaszt egy tetszőleges szabad szekrényt, beállítja a kódot és lezárja a zárat. A feloldáshoz a felhasználó beüti a kódját, és nyitja a zárat. A zár alaphelyzetbe áll, és készen áll az új felhasználó számára.

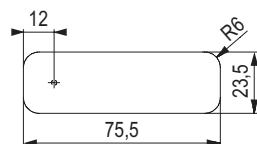
- 4 karakter a kódoláshoz, azaz 9999 kombináció
- a kulcs elvesztésének kiküszöbölése
- jobbos, balos és függőleges változatban is elérhető
- mesterkulcs a kód elfelejtésének esetére
- választható szinkombináció is rendelhető (minimális rendelési mennyiségre korlátozva választott szín szerint)

| kód | tájolás | szín |
|--------|---------|--------|
| 345431 | jobbos | fekete |
| 345432 | balos | |

- ❗ a zárnnyelvet külön kell megvásárolni lásd 09.76 o.
- 🔑 mesterkulcs, lásd 09.75 o.



Nyílások rajza 18,1 – 21 mm-es lemezbe az 57, 58 és 59-es típusú zárhoz.



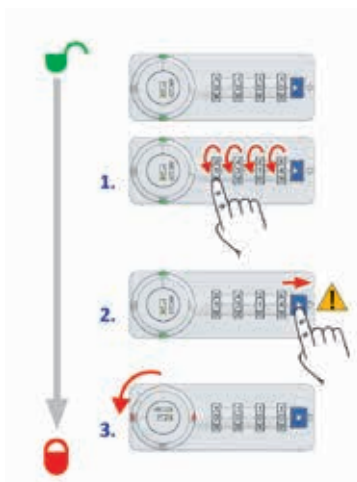
Nyílások rajza 3,6 – 6 mm-es üvegbe

Zártípus 62.01

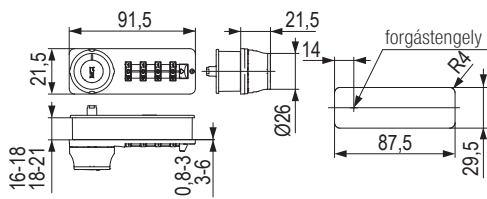
- 4 karakter a kódoláshoz, azaz 9999 kombináció
- a kulcs elvesztésének kiküszöbölése
- jobbos, balos és függőleges változatban is elérhető
- mesterkulcs a kód elfelejtésének esetére
- **továbbfejlesztett zárkód beviteli rendszer**
- **vészhelyzeti zárnnyítás automatikus zárkód visszaállítással**

| kód | tájolás | szín |
|--------|---------|--------|
| 507194 | jobbos | fekete |
| 507195 | balos | |

- ❗ a zárnnyelvet külön kell megvásárolni
- 🔑 mesterkulcs, lásd 09.55 o.

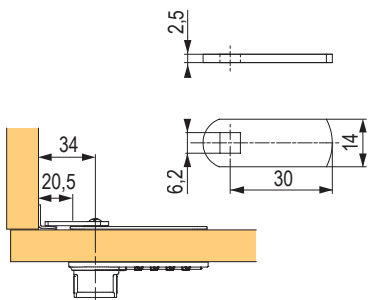


a zár lezárásának menete



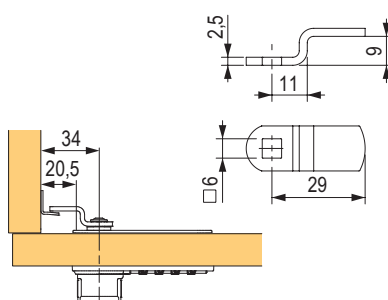
nyílások tervrajza 16 – 21 mm-es asztallapba

Egyenes zárnnyelvet



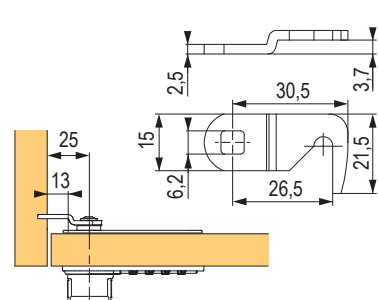
| kód | leírás |
|--------|-----------|
| 252254 | típus 477 |

Hajlított zárnnyelvet



| kód | leírás |
|--------|-----------|
| 229995 | típus 460 |

Zárnnyelvet kampóval



| kód | leírás |
|--------|----------------|
| 281977 | 2. típus – 027 |



záruk mechanikus számkóddal

60 és 63-es forgózárral mechanikus számkóddal

FREE változat

- A felhasználó kiválaszt egy tetszőleges szabad szekrényt, beállítja a kódot és lezárja a zárat.
- a feloldáshoz a felhasználó beüti a kódját, és nyitja a zárat
- a zár alaphelyzetbe áll, és készen áll az új felhasználó számára

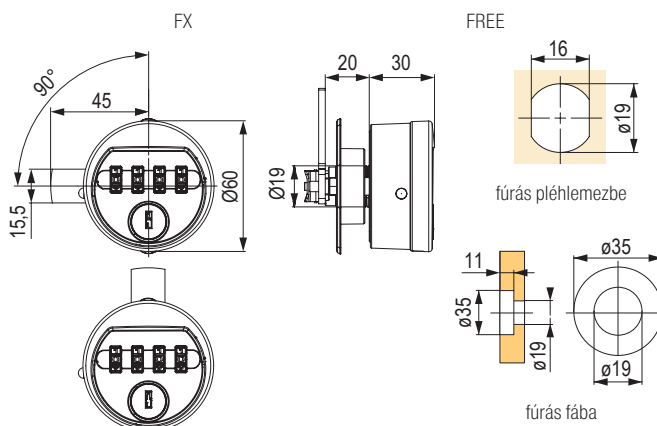
FIX változat

- a zár mindig ugyanazzal a kóddal van feloldva

| kód | zárr típusa | tájéolás | változat | szín |
|---------------|-------------|--------------|----------|--------|
| 309272 | 60 | jobbos-balos | fix | fekete |
| 532888 | 63 | | free | fekete |

- lezárás után a számlapok maguktól visszafordulnak a nullára = védelem a beállított kód illetéktelen használatával szemben
- üvegbe vagy fémlémezbe való beépítésre is alkalmas - anyagvastagság 11 mm-ig
- fába is használható a 309274-es adapterrel - anyag vastagsága 10 - 20 mm
- cinköntvényből készült zármechanizmus
- a zár teste speciális műanyagból készült, üvegszállal megerősítve
- a zárnyelv kiválasztásának lehetősége
- a zár egyben fogantyúként is funkcionál

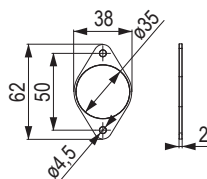
❗ a zárnyelvet külön kell megvásárolni ld. tartozékok táblázata



Választható tartozék a 60-as és 63-es zárhoz

Műanyag betét vékony fába történő szereléshez

| kód | leírás |
|---------------|-----------------------------------|
| 350805 | 309274 adapterrel kell kombinálni |



Mesterkulcs

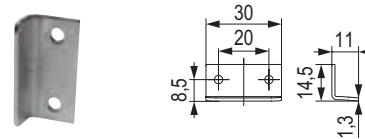
| kód | leírás |
|---------------|--|
| 282259 | Mesterkulcs 57, 58, 59 típusú és Public zárhoz |



Ellendarab 30 mm

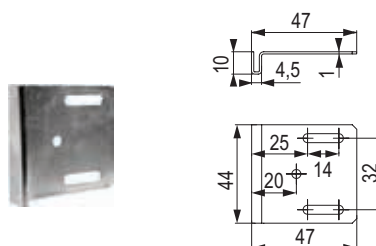
| kód | felület |
|---------------|---------|
| L00007 | nikkel |

- felcsavarozható ellendarab



Ellendarab 44 mm

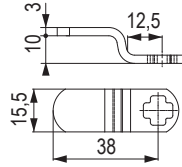
| kód | felület |
|---------------|---------|
| L00008 | nikkel |



Szükséges tartozék a 60-as és 63-es zárhoz

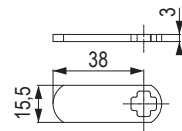
Zárnyelv 400

| kód | leírás |
|--------|-----------|
| 309277 | hajlított |



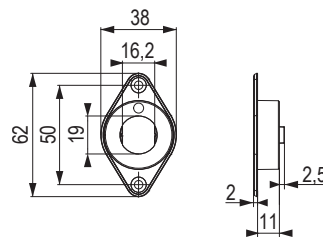
Zárnyelv 310

| kód | leírás |
|--------|---------|
| 309275 | egyenes |



Adapter fába szereléshez

| kód | felület |
|--------|---------|
| 309274 | nikkel |



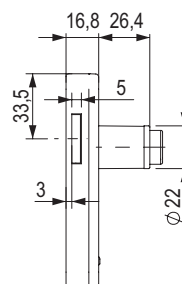
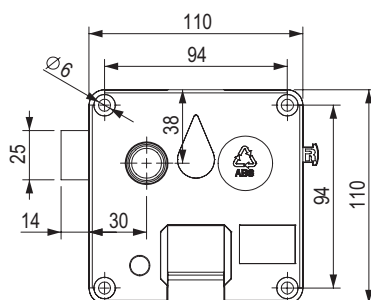
Típus 70

| kód | tájéolás |
|--------|----------|
| 336218 | jobbos |
| 336219 | balos |

- érmék esetében: 5 Kő, 1 €, 1 PLN vagy 100 Ft
- alkalmas nyilvános helyekre
- kulcs elvesztése esetén a cserélhető zárbetétet egy mester- és egy szét szerelő kulcs segítségével lehet kivenni, és kicserélni másikkra
- akár 700 kulcskombináció
- a csomagban 1 db zár, 2 db kulcs, 1 db érmefogó
- Basic változat - nem alkalmas magasabb páratartalmú helyiségekbe
- Spa opció is elérhető - olyan területekre, mint például úszómedencék, szaunák stb.

Tartozékok a Basic verzióhoz

| kód | leírás |
|--------|---------------------------|
| 336222 | pótbetét az érmés zárhoz |
| 394364 | szerelőkulcs érmés zárhoz |
| 394366 | mesterkulcs érmés zárhoz |



egyéb Lehmann zárak

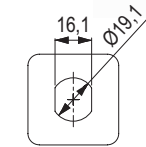
Szárnyas zár lakathoz

A szárnyas zár lakattal pléhlemez ajtóba alkalmas (adapterrel – LFFL-be is). A lakat rögzítése megakadályozza a zár kinyitását.

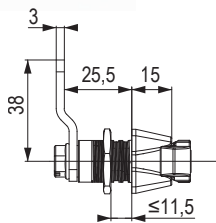
| kód | tájéolás | felület |
|---------------|----------|---------|
| 350804 | jobbos | nikkel |

- szerelés 0,7 - 11 mm anyagvastagságba
- a 12 - 14 mm anyagvastagsághoz a 309274-es adaptert és a 350805-ös alátétet kell megvásárolni
- a 14 - 19 mm anyagvastagsághoz a 309274-es adapter szükséges
- ❗ alkalmas 8 mm átmérőjű lakatokhoz

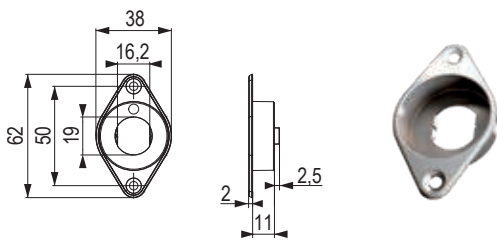
| kód | leírás | felület |
|---------------|--------|---------|
| 394666 | lakat | kék |



nyílás fúrása pléhlemez ajtóba

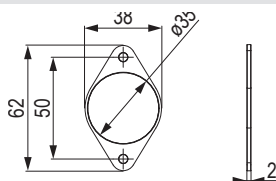


Adapter fába szereléshez



| kód | felület |
|---------------|---------|
| 309274 | nikkel |

Műanyag zárbetét hengerezárbetét

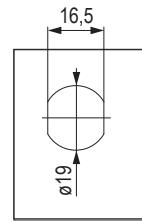


| kód | leírás |
|---------------|--------|
| 350805 | 2 mm |

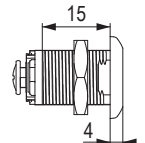
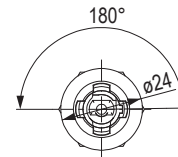
Zár kompaktlemez ajtóba

| kód | leírás | felület |
|---------------|--------|---------|
| 351469 | jobbos | nikkel |

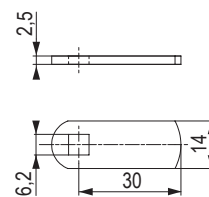
- cilinder hossza 15 mm
- furat átmérője 19 × 16,5 mm
- a hengerezárbetétet külön kell megvenni
- a zárnyelvet szükség szerint külön kell megvenni:
 - 252254 - 477 - es típusú egyenes zárnyelv
 - 229995 - 460 - as típusú íves zárnyelv
- lehetőség van szögütköző vásárlásra



nyílás fúrása pléhlemez ajtóba

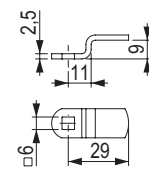


Zárnyelv egyenes



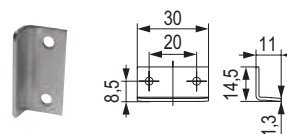
| kód | leírás |
|---------------|-----------|
| 252254 | típus 477 |

Zárnyelv hajlított



| kód | leírás |
|---------------|-----------|
| 229995 | típus 460 |

Szögletes ütköző 30 mm



- felcsavarozható ellendarab

| kód | felület |
|---------------|---------|
| L00007 | nikkel |

Cserélhető hengerezárbetét



09.53 o.

Captura

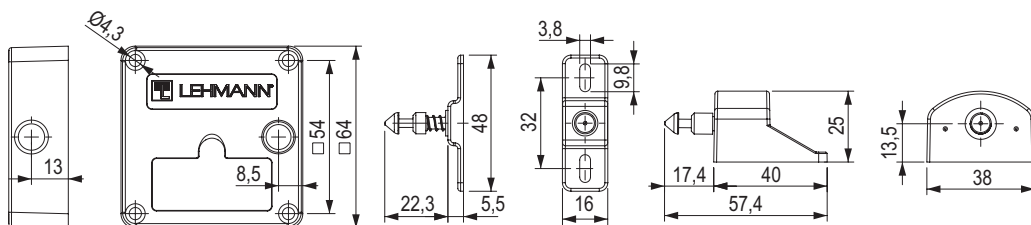
| kód | leírás | csomagolás (db) |
|---------------|--------------------------------|--|
| 409156 | Captura zár A ellendarabbal | szett a korpuszba történő szereléshez ellendarabbal |

Műszaki paraméterek:

- technologie 13,56 MHz MIFARE® Classic, MIFARE® DESFire® EV1 / EV2
- zárként akár 250 kártya
- változó üzemmódok - FIX és FREE a felhasználási igénynek megfelelően
- 1x CR123A elem
- kompatibilis az LMS rendszerrel
- rejtett x látható megoldás (optikai szem)



409156



Elektronikus Giro zár

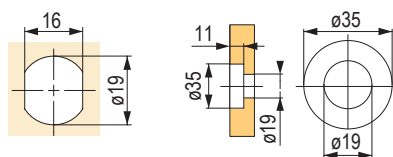
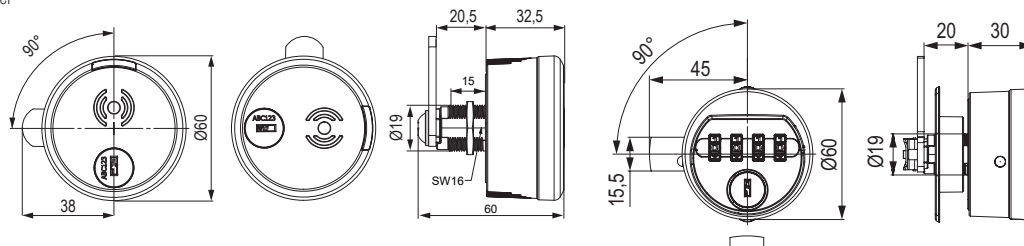
| kód | zár típusa | tájéolás | változat | szín |
|---------------|------------|--------------|------------|--------|
| 548253 | Giro RFID | jobbos-balos | fix / free | fekete |
| 548252 | Giro TA | | | |

Giro TA

- vezérlés számkóddal
- CR123A típusú elem, mesterkulcs segítségével cserélhető

Giro RFID

- vezérlés RFID kártyákkal
- CR123A típusú elem, mesterkulcs segítségével cserélhető
- tartozékok lásd 09.61 oldal
- technológia 13,56 MHz MIFARE® Classic, MIFARE® DESFire® EV1 / EV2
- zárként akár 250 kártya
- kompatibilis az LMS rendszerrel
- szögütőközök a 09.57 oldalon



fúrás pléhlemezbe

fúrás fába

kötelező és választható tartozékok a 09.65 oldalon

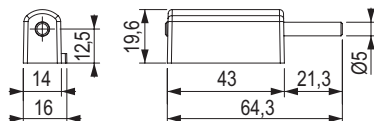
egyéb zárok és tartozékok

Tartozékok

| kód | leírás | használat | a komplett összeállításhoz szükséges |
|---------------|---|--|---|
| 350800 | felhasználói kártya | kártya a normál működéshez | IGEN – kártyák száma, a felhasználók számának megfelelően |
| 350801 | kártyaszett – Mester, aktualizációs, szerviz | kártyák programozáshoz és frissítésekhez, a szett a következő kártyákat tartalmazza: <ul style="list-style-type: none"> • Frissítő – a szoftver frissítéséhez • Master – programozó kártya • Szerviz – egy mesterkártya esetleges létrehozásához | IGEN – egy szett egy zárcsoporthoz |
| 350802 | telepítési kártya | tesztelésre tervezett kártya a gyári beállításokban | VÁLASZTHATÓ – zárcsoportonként egy kártya egy zárcsoporthoz |
| 350803 | kártyaszett – Mode, Sound, Reset | Kártyák a zárok beállításához, a szett a következő kártyákat tartalmazza: <ul style="list-style-type: none"> • Mode – FIX / FREE üzemmód beállítása • Sound – a zár hangjelzésének beállítása • Reset – a gyári beállítások visszaállítása | VÁLASZTHATÓ egy zárcsoporthoz |
| 471959 | csippes karkötő chippel (óra) kék 1 db | a felhasználói kártya alternatívája a végfelhasználó számára | VÁLASZTHATÓ |
| 475079 | csippes karkötő chippel (óra) piros 1 db | | |
| 487036 | mechanizmus fogantyú nélküli nyitáshoz 1 db | az ajtó kinyitásához, ha a zár nincs lezárva | VÁLASZTHATÓ |
| 487054 | optikai szem 16-21 mm-es laminátumhoz (16-os típus) 25 db | a zár állapotának láthatóságához zárva / feloldva / alacsony akkumulátor töltöttségi szint | VÁLASZTHATÓ |



487036



471959



475079



konténerek tartalma

| | | |
|--|--|--------------|
| | <p>konténerek tartozékai</p> | <p>09.63</p> |
| | <p>komplett konténerek</p> | <p>09.67</p> |
| | <p>konténerek univerzális központi zárrúd</p> | <p>09.85</p> |
| | <p>Orgawork fiók OrgaWork</p> | <p>09.85</p> |
| | <p>függesztett irattartó</p> | <p>09.86</p> |
| | <p>kábelmenedzs- kábelkivezetők</p> | <p>09.88</p> |
| | <p>kábelmenedzs- ment</p> | <p>09.90</p> |



irodai konténerfelszerelés



BBP konténerek

- BBP cég irodai termékei az irodai berendezések területén szerzett 50 éves tapasztalat eredményei
- a BBP konténerrendszerek innovatív dizájnnal, finoman csúsztatható fióksínnel és kényelmes vezérléssel emelkednek ki
- nagy hangsúlyt fektetünk az anyagminőségre és a gyártásra, így támaszkodhat a 100%-os funkcionalitásra, még sok éves használat után, teljes terhelés esetén is
- tökéletes működés, minimális erőfeszítés és fióksínek stabilítása a pontos megmunkálásnak és a gyártás alapos előkészületének köszönhető a gyártás előkészítésének köszönhető
- a fióksínek behúzócsák, csillapítás is hozzáadható, ami emeli a rendszer használatának kényelmét, az irodai berendezések területén a BBP termékek a legmagasabb szintre kerülnek
- a BBP cég az ORGA AER és TIP AER termékeinél az egyszerű szerelést helyezi előtérbe
- a BBP irodai programja LGA tanúsítvánnyal rendelkezik, amely magas színvonalat garantál
- a BBP konténer-összeállítások Lehmann zárral zárhatók

ELŐNYÖK

- készleten
- minden dokumentáció elérhető elektronikus változatban a www.demos-trade.com oldalon
- a központi zár rúdját nem kell bemarni
- a szett egyszerű megrendelése egy kód alatt
- német minőség
- ideális sorozatgyártáshoz

| | ORGA AER | TIP AER |
|--|---------------------------|---------------------------|
| nyitás | fogantyú / fogantyúprofil | fogantyú nélküli nyitásra |
| konténer felborulása elleni védelem | igen | igen |
| fém fiókok | igen | igen |
| műanyag fiókok | igen | igen |
| teljes kihúzású fióksín | igen | nem |
| részleges kihúzású sín | igen | igen |
| különálló írószertartó | igen | igen |
| írószertartó a fiókokba való behelyezéshez | igen | igen |
| belső szélesség 292 mm | igen | nem |
| belső szélesség 392 mm | igen | igen |
| konténerek hossza 540 mm | igen | igen |
| konténerek hossza 740 mm | igen | nem |

ORGA AER és TIP AER fiókok
392 mm-re

| kód | szín kontejneru | szín | hossz (mm) |
|---------------|-----------------|----------------|------------|
| 153781 | ORGA AER | fekete fém | 515 |
| 153782 | | fekete műanyag | 510 |
| 153804 | | fekete műanyag | 715 |
| 153805 | | fekete műanyag | 710 |
| 351776 | TIP AER | fekete műanyag | 515 |
| 351777 | | fekete műanyag | 510 |

- 392 mm-es belső szélességű konténerhez
- a fiók belső szélessége 330 mm
- az ORGA AER fiók bezárásához záró csapok is tartoznak SVS rúd segítségével
- 710 (715) mm hosszúságú fiókok csak az ORGA AER rendszerhez
- a TIP AER fiókokhoz zárócsapot kell vásárolni (1 db 351782/fiók)

ORGA AER fiókok
292 mm-re

| kód | szín | hossz (mm) |
|---------------|------------|------------|
| 221366 | fekete fém | 515 |

- 292 mm-es belső szélességű konténerhez
- a fiók belső szélessége 230 mm
- a fiók zárócsapokat is tartalmaz az SVS rudakkal való rögzítéshez

**Részleges kihúzású fióksínek
ORGA AER és TIP AER fiókokhoz**

| kód | szín konténer kialakításának típusa és belső szélessége (mm) | leírás | fióksín hossza (mm) | fióksín teherbírása (kg) |
|---------------|--|----------------------|---------------------|--------------------------|
| 308744 | ORGA AER szélesség 392 és 292 | jobbos behúzással | 540 | 25 |
| 308743 | | balos | | |
| 308745 | | balos csillapítással | 740 | |
| 308747 | | jobbos behúzással | | |
| 308746 | | balos | | |
| 308748 | | balos csillapítással | | |
| 351779 | TIP AER szélesség 392 | jobbos | 540 | |
| 351778 | | balos | | |

- balos fióksínt szükség szerint lehet kiválasztani, hogy a fiók csak automatikusan záródjon vagy egyidejűleg csillapított behúzású legyen


**Teljes kihúzású fióksínek az ORGA AER
fiókokhoz**

| kód | leírás | fióksín hossza (mm) | fióksín teherbírása (kg) |
|---------------|-------------------|---------------------|--------------------------|
| 153786 | balos behúzással | 540 | 40 |
| 153787 | jobbos behúzással | | |
| 153809 | balos behúzással | 740 | 50 |
| 153810 | jobbos behúzással | | |

- az eredeti csillapítást ezekhez a fióksínekhez külön szállítjuk (kód 308749)
- 392 és 292 mm belső szélességű konténerre


**Olajcsillapító a teljes kihúzású ORGA
AER fióksínhez ORGA AER fiókokhoz**

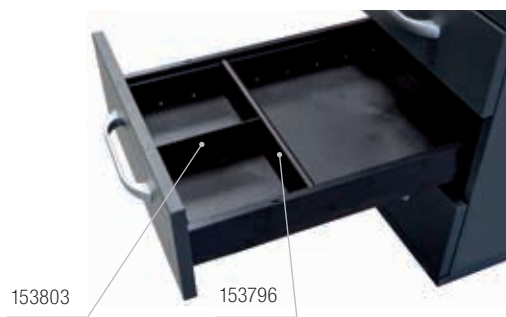
| kód | leírás |
|---------------|-----------------------|
| 308749 | különálló csillapítás |

- az eredeti csillapítást csak egyszerűen be kell helyezni előlről a teljes kihúzású fióksínbe, és elforgatással rögzíteni kell
- azt javasoljuk, hogy használjon csillapítót a jobb és a bal oldali fióksínhez egyaránt


Belső válaszfalak

| kód | leírás |
|---------------|--|
| 547373 | keresztirányú műanyag elválasztó (230 mm), kompatibilis a hosszanti válaszfalakkal |
| 153796 | keresztirányú műanyag elválasztó A4 (hossz 330mm) |
| 153802 | hosszanti műanyag elválasztó A5 (hossz 220 mm) |
| 153803 | hosszanti műanyag elválasztó A6 (hossz 162 mm) |

- a hosszanti A5 vagy A6 elosztás rögzítésére keresztirányú műanyag A4 elosztást kell használni (kód 153796)
- csak 392 mm belső szélességű konténerre


Papírrekesz

| kód | leírás |
|---------------|---|
| 195381 | műanyag iratmappa A4-es dokumentumokhoz |

- 510 (515) mm hosszú fiókokhoz maximum 4 db használható
- 710 (715) mm hosszú fiókokhoz maximum 7 db használható
- csak 392 mm belső szélességű konténerre



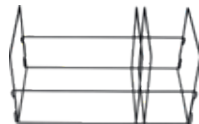
Adapter felfüggesztett irattartókhöz fiókokhoz

| kód | leírás |
|---------------|--------------------------------------|
| 153797 | műanyag magasító 392 mm-es fiókokhoz |
| 229159 | hosszabbító 510 mm-es fiókokhoz |
| 259777 | fém magasító 292 mm-es fiókokhoz |

- 710 mm-es fiókokhoz két egymás mögé behelyezett 153797-es adaptert kell használni
- egy irattartóhoz 2 db hosszabbító szükséges



153797



259777

Rögzítő elem magas frontú fiókra

| kód | leírás |
|---------------|-------------------|
| 153799 | fém fiókokhoz |
| 153800 | műanyag fiókokhoz |

- a csomagolás mindig tartalmaz egy jobbos és egy balos rögzítő elemet
- támasztékul szolgál a magas frontok számára



Írószertartó fiókokba való behelyezéshez 392 mm-re

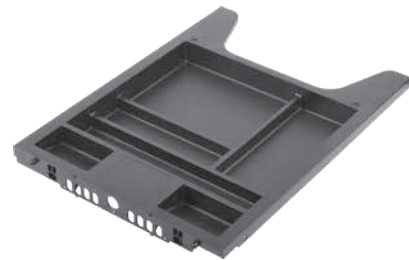
| kód | leírás |
|---------------|--|
| 153801 | írószertartó a fiókokba való behelyezéshez |

- méret 337 × 196 mm
- csak 392 mm belső szélességű konténerekhez



ORGA AER és TIP AER írószertartók

| kód | magasság (mm) | leírás |
|---------------|---------------|---|
| 497989 | 40,8 | fekete műanyag ORGA AER/TIP AER 392 mm-re |
| 308735 | 30 | fekete műanyag ORGA AER 292 mm-hez |



497989

Részleges kihúzású fióksínek írószertartókhöz ORGA AER és TIP AER fiókokhoz

| kód | típus és belső szélesség | leírás |
|---------------|------------------------------------|----------------------|
| 504231 | ORGA AER szélesség 292 / 392 mm | jobbos |
| 504232 | | balos behúzással |
| 504234 | | balos csillapítással |
| 497991 | TIP AER szélesség 392 mm | jobbos |
| 497992 | | balos |

- az ORGAer rendszer bal oldali fióksíne attól függően választható, hogy a fiók csak automatikusan záródjon, vagy csillapítson is



Előlaprögzítő csavarok irattartó fiókokhoz és keretekhez

| kód | leírás |
|---------------|--|
| 153821 | nagyfejű csavar a fémfiók elejének rögzítéséhez (7,3 × 12 mm) |
| 153822 | nagyfejű csavar a műanyag fiók elejének rögzítéséhez (7,3 × 19 mm) |

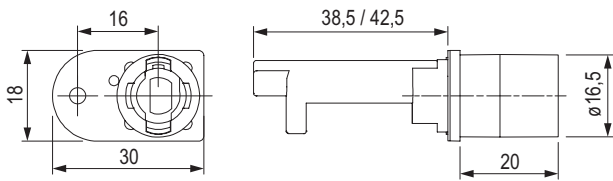
- a fiók egy előlapjának rögzítéséhez 4 db csavar szükséges



Zár 429-es SVS3 rúdhoz írószertartóval

| kód | típus és belső szélesség | leírás |
|---------------|----------------------------------|---------------------------------------|
| L00087 | ORGA AER szélesség 392 és 292 mm | jobbos, cylinder hossza 20 mm, nikkel |
| 352505 | TIP AER szélesség 392 mm | |

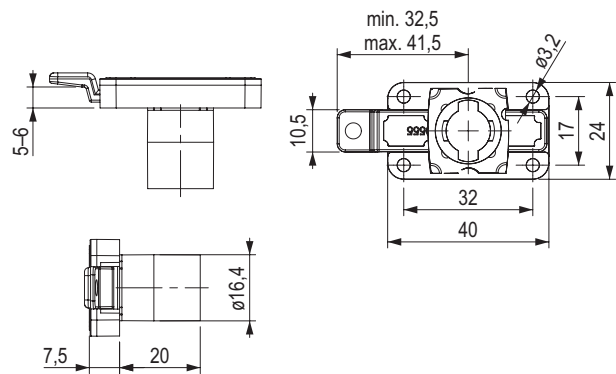
a zárat szükség szerint Lehmann zárbetéttel kell ellátni (09.53 oldal)



430-as zár SVS elevon rúdhoz írószertartó nélkül

| kód | típus és belső szélesség | leírás |
|---------------|----------------------------------|--|
| 122965 | ORGA AER szélesség 392 és 292 mm | jobbos, cylinder hossza 20 mm, nikkel / fekete műanyag |

a zárat szükség szerint Lehmann zárbetéttel kell ellátni (09.53 oldal)
 • elsősorban az SVS rúd reteszelésére szolgál, fiókszárként is használható



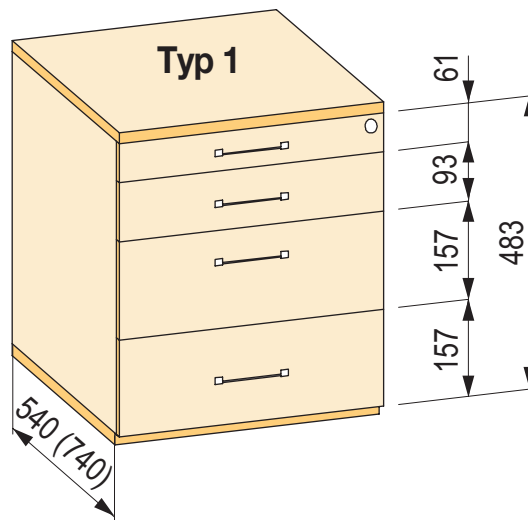
ORGA AER és TIP AER fiókokhoz

- A komplett mindig tartalmaz fiókokat, fióksíneket, zárat, SVS 3 rudat és csavarokat az előlapok rögzítésére
- az ORGA AER és a TIP AER rendszerben az írószertartó mindig műanyag, és csak részleges kihúzású fióksínek vannak a 292 mm vagy 392 mm belső szélességű konténerrekehez
- a rajzdokumentációt az egyes készletek kódjai alatt megtalálhatja a weboldalunkon



Az atipikus megoldású konténermodellek esetében, amelyek nem szerepelnek a készletben, külön megrendelhető egy 1000 mm hosszúságú központi zár rúd, a fiókok sajátos elhelyezésével:

- írószertartós változat (max. 6 fiók + 1 írószertartó), kód 353593
- irattartó nélküli változat (max. 6 fiók), 353595 kód
- további információk a/az 09.111 oldalon



Típus 1

írószertartó és 3 fiók a konténer belső magasságáig 483 mm

| fiók típusa | sín típusa | nyitás/zárás | szélesség vastagság 292 mm | | szélesség vastagság 392 mm | |
|-------------|-------------------------|------------------------------|----------------------------|---------------|----------------------------|--------|
| | | | asztallap | | asztallap | |
| | | | 540 mm | 740 mm | 540 mm | 740 mm |
| fém | részleges | behúzással | 356574 | 158002 | 195996 | |
| | | behúzással és csillapítással | 356575 | 158003 | 195997 | |
| | | fogantyú nélküli nyitás | x | 351903 | x | |
| | teljes kihúzású fióksín | behúzással | 356576 | 158005 | 195998 | |
| | | behúzással és csillapítással | 356577 | 158006 | 195999 | |
| | | behúzással | x | 158007 | 196000 | |
| műanyag | részleges | behúzással és csillapítással | x | 158502 | 196001 | |
| | | fogantyú nélküli nyitás | x | 351905 | x | |
| | | behúzással | x | 158507 | 196002 | |
| | teljes kihúzású fióksín | behúzással és csillapítással | x | 158509 | 196003 | |
| | | behúzással | x | 158507 | 196002 | |
| | | behúzással és csillapítással | x | 158509 | 196003 | |

🔗 a kompletthez szükség szerint meg kell rendelni a Lehmann zárbetétet (09.53 oldal) és a rozettát (L00066)

ⓘ A komplettek önálló kóddal rendelkező részekből állnak össze és bonyolultabb összetételű berendezések egyszerű megrendelését szolgálják. Nem mindig vannak egy csomagba csomagolva.

1. típus – mélység 540 mm

- írászetartó és 3 fiók a konténer belső magasságáig 483 mm

| kód a komplett | Orgawork fiók | fióksínkihúzás | | csillapító a teljes kihúzású fióksínhez | írászetartó | írászetartó-kihúzás | | reteszelő SVS rúd | zár | csavar | zárócsap |
|-------------------|------------------|----------------|--------|---|-------------|---------------------|--------|----------------------|--------|--------|----------|
| | | jobbos | balos | | | jobbos | balos | | | | |
| | 3× | 3× | 3× | 6× | 1× | 1× | 1× | 1× | 1× | 12× | 3× |
| 158002 | 153781 | 308744 | 308743 | × | 497989 | 504231 | 504232 | 157889 | L00087 | 153821 | × |
| 158003 | 153781 | 308744 | 308745 | × | 497989 | 504231 | 504234 | 157889 | L00087 | 153821 | × |
| 158005 | 153781 | 153787 | 153786 | × | 497989 | 504231 | 504232 | 157889 | L00087 | 153821 | × |
| 158006 | 153781 | 153787 | 153786 | 308749 | 497989 | 504231 | 504234 | 157889 | L00087 | 153821 | × |
| 158007 | 153782 | 308744 | 308743 | × | 497989 | 504231 | 504232 | 157889 | L00087 | 153822 | × |
| 158502 | 153782 | 308744 | 308745 | × | 497989 | 504231 | 504234 | 157889 | L00087 | 153822 | × |
| 158507 | 153782 | 153787 | 153786 | × | 497989 | 504231 | 504232 | 157889 | L00087 | 153822 | × |
| 158509 | 153782 | 153787 | 153786 | 308749 | 497989 | 504231 | 504234 | 157889 | L00087 | 153822 | × |
| 351903 | 351776 | 351779 | 351778 | × | 497989 | 497991 | 497992 | 157889 | 352505 | 153821 | 351782 |
| 351905 | 351777 | 351779 | 351778 | × | 497989 | 497991 | 497992 | 157889 | 352505 | 153822 | 351782 |
| 356574 | 221366 | 308744 | 308743 | × | 308735 | 504231 | 504232 | 157889 | L00087 | 153821 | × |
| 356575 | 221366 | 308744 | 308745 | × | 308735 | 504231 | 504234 | 157889 | L00087 | 153821 | × |
| 356576 | 221366 | 153787 | 153786 | × | 308735 | 504231 | 504232 | 157889 | L00087 | 153821 | × |
| 356577 | 221366 | 153787 | 153786 | 308749 | 308735 | 504231 | 504234 | 157889 | L00087 | 153821 | × |

a kompletthez szükség szerint meg kell rendelni a Lehmann zárbetétet (09.53 oldal) és a rozettát (L00066)

¹⁾ a zárócsap már fel van szerelve az aljzatra

1. típus – mélység 740 mm

- írászetartó és 3 fiók a konténer belső magasságáig 483 mm

| kód a komplett | Orgawork fiók | fióksínkihúzás | | csillapító a teljes kihúzású fióksínhez | írászetartó | írászetartó-kihúzás | | reteszelő SVS rúd | zár | csavar |
|-------------------|------------------|----------------|--------|---|-------------|---------------------|--------|----------------------|--------|--------|
| | | jobbos | balos | | | jobbos | balos | | | |
| | 3× | 3× | 3× | 6× | 1× | 1× | 1× | 1× | 1× | 12× |
| 195996 | 153804 | 308747 | 308746 | × | 497989 | 504231 | 504232 | 157889 | L00087 | 153821 |
| 195997 | 153804 | 308747 | 308748 | × | 497989 | 504231 | 504234 | 157889 | L00087 | 153821 |
| 195998 | 153804 | 153810 | 153809 | × | 497989 | 504231 | 504232 | 157889 | L00087 | 153821 |
| 195999 | 153804 | 153810 | 153809 | 308749 | 497989 | 504231 | 504234 | 157889 | L00087 | 153821 |
| 196000 | 153805 | 308747 | 308746 | × | 497989 | 504231 | 504232 | 157889 | L00087 | 153822 |
| 196001 | 153805 | 308747 | 308748 | × | 497989 | 504231 | 504234 | 157889 | L00087 | 153822 |
| 196002 | 153805 | 153810 | 153809 | × | 497989 | 504231 | 504232 | 157889 | L00087 | 153822 |
| 196003 | 153805 | 153810 | 153809 | 308749 | 497989 | 504231 | 504234 | 157889 | L00087 | 153822 |

a kompletthez szükség szerint meg kell rendelni a Lehmann zárbetétet (09.53 oldal) és a rozettát (L00066)

Típus 2

írószer tartó és 3 fiók a konténer belső magasságáig 515 mm

| fiók típusa | sín típusa | nyitás/zárás | szélesség vastagság 292 mm | | szélesség vastagság 392 mm | |
|------------------------------|-------------------------|------------------------------|----------------------------|---------------|----------------------------|---------------|
| | | | asztallap | | asztallap | |
| | | | 540 mm | 540 mm | 740 mm | 740 mm |
| fém | részleges | behúzással | 356578 | 158510 | 196004 | |
| | | behúzással és csillapítással | 356579 | 158511 | 196005 | |
| | | fogantyú nélküli nyitás | × | 351907 | | × |
| | teljes kihúzású fióksín | behúzással | 356580 | 158512 | 196006 | |
| | | behúzással és csillapítással | 356581 | 158513 | 196007 | |
| | műanyag | részleges | behúzással | × | 158514 | 196008 |
| behúzással és csillapítással | | | × | 158515 | 196009 | |
| fogantyú nélküli nyitás | | | × | 351909 | | × |
| teljes kihúzású fióksín | | behúzással | × | 158516 | 196010 | |
| | | behúzással és csillapítással | × | 158517 | 196011 | |

 a kompletthez szükség szerint meg kell rendelni a Lehmann zárbetétet (09.53 oldal) és a rozettát (L00066)

2. típus – mélység 540 mm

írószer tartó és 3 fiók a konténer belső magasságáig 515 mm

| kód a komplett | Orgawork fiók | fióksínkihúzás | | csillapító a teljes kihúzású fióksínhez | írószer tartó | írószer tartó-kihúzás | | reteszelő SVS rúd | zár | csavar | zárócsap |
|----------------|---------------|----------------|---------------|---|---------------|-----------------------|---------------|-------------------|---------------|---------------|---------------|
| | | jobbos | balos | | | jobbos | balos | | | | |
| | | 3× | 3× | | | 3× | 6× | | | | |
| 158510 | 153781 | 308744 | 308743 | × | 497989 | 504231 | 504232 | 157890 | L00087 | 153821 | × |
| 158511 | 153781 | 308744 | 308745 | × | 497989 | 504231 | 504234 | 157890 | L00087 | 153821 | × |
| 158512 | 153781 | 153787 | 153786 | × | 497989 | 504231 | 504232 | 157890 | L00087 | 153821 | × |
| 158513 | 153781 | 153787 | 153786 | 308749 | 497989 | 504231 | 504234 | 157890 | L00087 | 153821 | × |
| 158514 | 153782 | 308744 | 308743 | × | 497989 | 504231 | 504232 | 157890 | L00087 | 153822 | × |
| 158515 | 153782 | 308744 | 308745 | × | 497989 | 504231 | 504234 | 157890 | L00087 | 153822 | × |
| 158516 | 153782 | 153787 | 153786 | × | 497989 | 504231 | 504232 | 157890 | L00087 | 153822 | × |
| 158517 | 153782 | 153787 | 153786 | 308749 | 497989 | 504231 | 504234 | 157890 | L00087 | 153822 | × |
| 351907 | 351776 | 351779 | 351778 | × | 497989 | 497991 | 497992 | 157890 | 352505 | 153821 | 351782 |
| 351909 | 351777 | 351779 | 351778 | × | 497989 | 497991 | 497992 | 157890 | 352505 | 153822 | 351782 |
| 356578 | 221366 | 308744 | 308743 | × | 308735 | 504231 | 504232 | 157890 | L00087 | 153821 | × |
| 356579 | 221366 | 308744 | 308745 | × | 308735 | 504231 | 504234 | 157890 | L00087 | 153821 | × |
| 356580 | 221366 | 153787 | 153786 | × | 308735 | 504231 | 504232 | 157890 | L00087 | 153821 | × |
| 356581 | 221366 | 153787 | 153786 | 308749 | 308735 | 504231 | 504234 | 157890 | L00087 | 153821 | × |

 a kompletthez szükség szerint meg kell rendelni a Lehmann zárbetétet (09.53 oldal) és a rozettát (L00066)

¹⁾a zárócsap már fel van szerelve az aljzatra

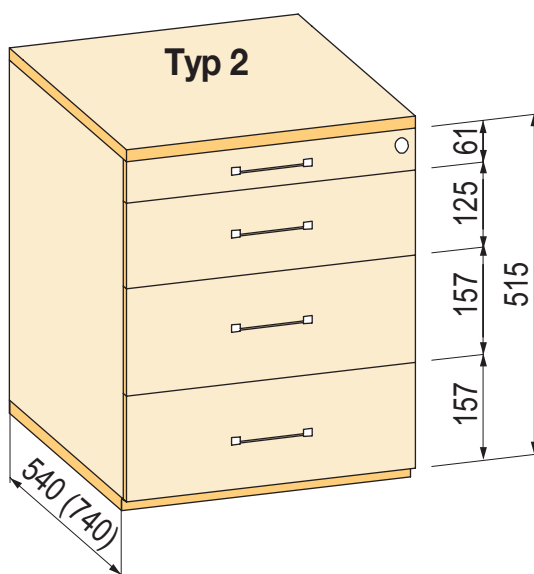
 A komplettek önálló kóddal rendelkező részekből állnak össze és bonyolultabb összetételű berendezések egyszerű megrendelését szolgálják. Nem mindig vannak egy csomagba csomagolva.

2. típus – mélység 740 mm

- írászetartó és 3 fiók a konténer belső magasságáig 515 mm

| kód a komplett | Orgawork fiók | fióksinkihúzás | | csillapító a teljes kihúzású fióksinhez | írászetartó | írászetartó-kihúzás | | reteszelő SVS rúd | zár | csavar |
|-------------------|------------------|----------------|---------------|---|---------------|---------------------|---------------|----------------------|---------------|---------------|
| | | jobbos | balos | | | jobbos | balos | | | |
| | 3× | 3× | 3× | 6× | 1× | 1× | 1× | 1× | 1× | 12× |
| 196004 | 153804 | 308747 | 308746 | × | 497989 | 504231 | 504232 | 157890 | L00087 | 153821 |
| 196005 | 153804 | 308747 | 308748 | × | 497989 | 504231 | 504234 | 157890 | L00087 | 153821 |
| 196006 | 153804 | 153810 | 153809 | × | 497989 | 504231 | 504232 | 157890 | L00087 | 153821 |
| 196007 | 153804 | 153810 | 153809 | 308749 | 497989 | 504231 | 504234 | 157890 | L00087 | 153821 |
| 196008 | 153805 | 308747 | 308746 | × | 497989 | 504231 | 504232 | 157890 | L00087 | 153822 |
| 196009 | 153805 | 308747 | 308748 | × | 497989 | 504231 | 504234 | 157890 | L00087 | 153822 |
| 196010 | 153805 | 153810 | 153809 | × | 497989 | 504231 | 504232 | 157890 | L00087 | 153822 |
| 196011 | 153805 | 153810 | 153809 | 308749 | 497989 | 504231 | 504234 | 157890 | L00087 | 153822 |

a kompletthez szükség szerint meg kell rendelni a Lehmann zárbetétet (09.53 oldal) és a rozettát (L00066)



Típus 3

Írószertartó és 3 fiók a konténer belső magasságáig 547 mm

| fiók típusa | sín típusa | nyitás/zárás | szélesség vastagság 292 mm | | szélesség vastagság 392 mm | |
|-------------|-------------------------|------------------------------|----------------------------|---------------|----------------------------|--------|
| | | | asztallap | | asztallap | |
| | | | 540 mm | 540 mm | 740 mm | 740 mm |
| fém | részleges | behúzással | 356582 | 158518 | 196012 | |
| | | behúzással és csillapítással | 356583 | 158519 | 196013 | |
| | | fogantyú nélküli nyitás | × | 351911 | | × |
| | teljes kihúzású fióksín | behúzással | 356584 | 158520 | 196014 | |
| | | behúzással és csillapítással | 356585 | 158521 | 196015 | |
| műanyag | részleges | behúzással | × | 158522 | 196016 | |
| | | behúzással és csillapítással | × | 158523 | 196017 | |
| | | fogantyú nélküli nyitás | × | 351913 | | × |
| | teljes kihúzású fióksín | behúzással | × | 158524 | 196018 | |
| | | behúzással és csillapítással | × | 158525 | 196019 | |

 a kompletthez szükség szerint meg kell rendelni a Lehmann zárbetétet (09.53 oldal) és a rozettát (L00066)

3. típus – mélység 540 mm

• írószertartó és 3 fiók a konténer belső magasságáig 547 mm

| kód a komplett | Orgawork fiók | fióksínkihúzás | | csillapító a teljes kihúzású fióksínhez | írószertartó | írószertartó-kihúzás | | reteszelő SVS rúd | zár | csavar | zárócsap |
|----------------|---------------|----------------|---------------|---|---------------|----------------------|---------------|-------------------|---------------|---------------|---------------|
| | | jobbos | balos | | | jobbos | balos | | | | |
| | 3× | 3× | 3× | 6× | 1× | 1× | 1× | 1× | 1× | 12× | 3× |
| 158518 | 153781 | 308744 | 308743 | × | 497989 | 504231 | 504232 | 157891 | L00087 | 153821 | × |
| 158519 | 153781 | 308744 | 308745 | × | 497989 | 504231 | 504234 | 157891 | L00087 | 153821 | × |
| 158520 | 153781 | 153787 | 153786 | × | 497989 | 504231 | 504232 | 157891 | L00087 | 153821 | × |
| 158521 | 153781 | 153787 | 153786 | 308749 | 497989 | 504231 | 504234 | 157891 | L00087 | 153821 | × |
| 158522 | 153782 | 308744 | 308743 | × | 497989 | 504231 | 504232 | 157891 | L00087 | 153822 | × |
| 158523 | 153782 | 308744 | 308745 | × | 497989 | 504231 | 504234 | 157891 | L00087 | 153822 | × |
| 158524 | 153782 | 153787 | 153786 | × | 497989 | 504231 | 504232 | 157891 | L00087 | 153822 | × |
| 158525 | 153782 | 153787 | 153786 | 308749 | 497989 | 504231 | 504234 | 157891 | L00087 | 153822 | × |
| 351911 | 351776 | 351779 | 351778 | × | 497989 | 497991 | 497992 | 157891 | 352505 | 153821 | 351782 |
| 351913 | 351777 | 351779 | 351778 | × | 497989 | 497991 | 497992 | 157891 | 352505 | 153822 | 351782 |
| 356582 | 221366 | 308744 | 308743 | × | 308735 | 504231 | 504232 | 157891 | L00087 | 153821 | × |
| 356583 | 221366 | 308744 | 308745 | × | 308735 | 504231 | 504234 | 157891 | L00087 | 153821 | × |
| 356584 | 221366 | 153787 | 153786 | × | 308735 | 504231 | 504232 | 157891 | L00087 | 153821 | × |
| 356585 | 221366 | 153787 | 153786 | 308749 | 308735 | 504231 | 504234 | 157891 | L00087 | 153821 | × |

 a kompletthez szükség szerint meg kell rendelni a Lehmann zárbetétet (09.53 oldal) és a rozettát (L00066)

¹⁾a zárócsap már fel van szerelve az aljzatra

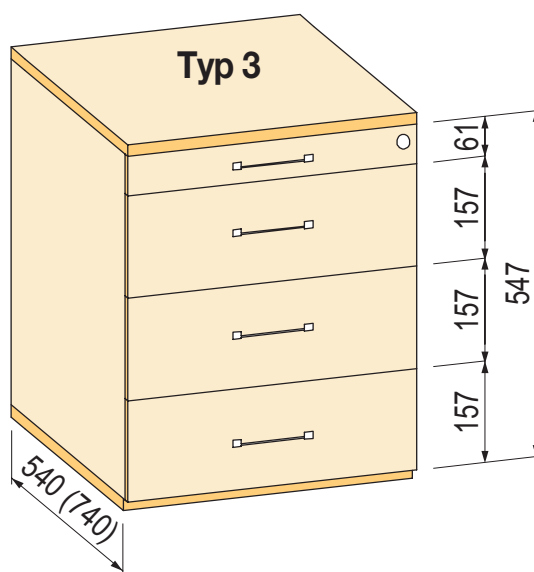
 A komplettek önálló kóddal rendelkező részekből állnak össze és bonyolultabb összetételű berendezések egyszerű megrendelését szolgálják. Nem mindig vannak egy csomagba csomagolva.

3. típus – mélység 740 mm

- írászetartó és 3 fiók a konténer belső magasságáig 547 mm

| kód a komplett | Orgawork fiók | fióksínkihúzás | | csillapító a teljes kihúzású fióksínhez | írászetartó | írászetartó-kihúzás | | reteszelő SVS rúd | zár | csavar |
|-------------------|------------------|----------------|--------|---|-------------|---------------------|--------|----------------------|--------|--------|
| | | jobbos | balos | | | jobbos | balos | | | |
| | 3× | 3× | 3× | 6× | 1× | 1× | 1× | 1× | 1× | 12× |
| 196012 | 153804 | 308747 | 308746 | × | 497989 | 504231 | 504232 | 157891 | L00087 | 153821 |
| 196013 | 153804 | 308747 | 308748 | × | 497989 | 504231 | 504234 | 157891 | L00087 | 153821 |
| 196014 | 153804 | 153810 | 153809 | × | 497989 | 504231 | 504232 | 157891 | L00087 | 153821 |
| 196015 | 153804 | 153810 | 153809 | 308749 | 497989 | 504231 | 504234 | 157891 | L00087 | 153821 |
| 196016 | 153805 | 308747 | 308746 | × | 497989 | 504231 | 504232 | 157891 | L00087 | 153822 |
| 196017 | 153805 | 308747 | 308748 | × | 497989 | 504231 | 504234 | 157891 | L00087 | 153822 |
| 196018 | 153805 | 153810 | 153809 | × | 497989 | 504231 | 504232 | 157891 | L00087 | 153822 |
| 196019 | 153805 | 153810 | 153809 | 308749 | 497989 | 504231 | 504234 | 157891 | L00087 | 153822 |

a kompletthez szükség szerint meg kell rendelni a Lehmann zárbetétet (09.53 oldal) és a rozettát (L00066)



Típus 4

Írószertartó és 3 fiók a konténer belső magasságáig 579 mm

| fiók típusa | sín típusa | nyitás/zárás | szélesség vastagság 292 mm | | szélesség vastagság 392 mm | |
|-------------|-------------------------|------------------------------|----------------------------|---------------|----------------------------|--------|
| | | | asztallap | | asztallap | |
| | | | 540 mm | 540 mm | 740 mm | 740 mm |
| fém | részleges | behúzással | 356586 | 158526 | 196020 | |
| | | behúzással és csillapítással | 356587 | 158527 | 196021 | |
| | | fogantyú nélküli nyitás | × | 351915 | | × |
| | teljes kihúzású fióksín | behúzással | 356588 | 158528 | 196022 | |
| | | behúzással és csillapítással | 356589 | 158529 | 196023 | |
| műanyag | részleges | behúzással | × | 158530 | 196024 | |
| | | behúzással és csillapítással | × | 158531 | 196025 | |
| | | fogantyú nélküli nyitás | × | 351917 | | × |
| | teljes kihúzású fióksín | behúzással | × | 158532 | 196026 | |
| | | behúzással és csillapítással | × | 158533 | 196027 | |

☑ a kompletthez szükség szerint meg kell rendelni a Lehmann zárbetétet (09.53 oldal) és a rozettát (L00066)

4. típus – mélység 540 mm

• írószertartó és 3 fiók a konténer belső magasságáig 579 mm

| kód a komplett | Orgawork fiók | fióksínkihúzás | | csillapító a teljes kihúzású fióksínhez | írószertartó | írószertartó-kihúzás | | reteszelő SVS rúd | zár | csavar | zárócsap |
|----------------|---------------|----------------|---------------|---|---------------|----------------------|---------------|-------------------|---------------|---------------|---------------|
| | | jobbos | balos | | | jobbos | balos | | | | |
| | | 3× | 3× | | | 3× | 6× | | | | |
| 158526 | 153781 | 308744 | 308743 | × | 497989 | 504231 | 504232 | 157892 | L00087 | 153821 | × |
| 158527 | 153781 | 308744 | 308745 | × | 497989 | 504231 | 504234 | 157892 | L00087 | 153821 | × |
| 158528 | 153781 | 153787 | 153786 | × | 497989 | 504231 | 504232 | 157892 | L00087 | 153821 | × |
| 158529 | 153781 | 153787 | 153786 | 308749 | 497989 | 504231 | 504234 | 157892 | L00087 | 153821 | × |
| 158530 | 153782 | 308744 | 308743 | × | 497989 | 504231 | 504232 | 157892 | L00087 | 153822 | × |
| 158531 | 153782 | 308744 | 308745 | × | 497989 | 504231 | 504234 | 157892 | L00087 | 153822 | × |
| 158532 | 153782 | 153787 | 153786 | × | 497989 | 504231 | 504232 | 157892 | L00087 | 153822 | × |
| 158533 | 153782 | 153787 | 153786 | 308749 | 497989 | 504231 | 504234 | 157892 | L00087 | 153822 | × |
| 351915 | 351776 | 351779 | 351778 | × | 497989 | 497991 | 497992 | 157892 | 352505 | 153821 | 351782 |
| 351917 | 351777 | 351779 | 351778 | × | 497989 | 497991 | 497992 | 157892 | 352505 | 153822 | 351782 |
| 356586 | 221366 | 308744 | 308743 | × | 308735 | 504231 | 504232 | 157892 | L00087 | 153821 | × |
| 356587 | 221366 | 308744 | 308745 | × | 308735 | 504231 | 504234 | 157892 | L00087 | 153821 | × |
| 356588 | 221366 | 153787 | 153786 | × | 308735 | 504231 | 504232 | 157892 | L00087 | 153821 | × |
| 356589 | 221366 | 153787 | 153786 | 308749 | 308735 | 504231 | 504234 | 157892 | L00087 | 153821 | × |

☑ a kompletthez szükség szerint meg kell rendelni a Lehmann zárbetétet (09.53 oldal) és a rozettát (L00066)

¹⁾ a zárócsap már fel van szerelve az aljzatra

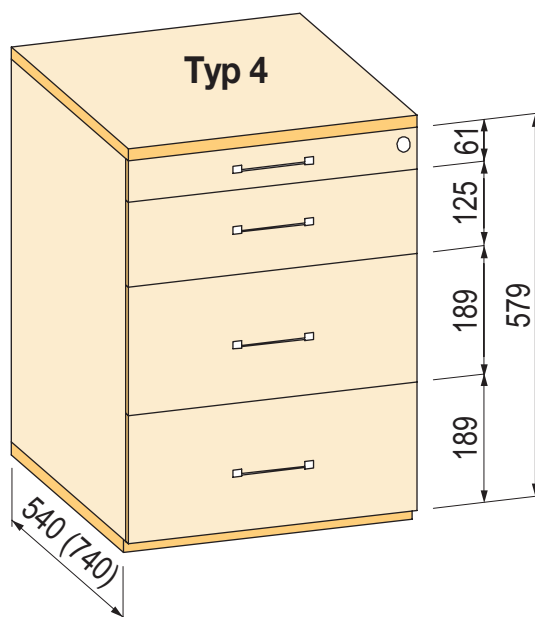
ⓘ A komplettek önálló kóddal rendelkező részekből állnak össze és bonyolultabb összetételű berendezések egyszerű megrendelését szolgálják. Nem mindig vannak egy csomagba csomagolva.

4. típus – mélység 740 mm

- írászetartó és 3 fiók a konténer belső magasságáig 579 mm

| kód a komplett | Orgawork fiók | fióksínkihúzás | | csillapító a teljes kihúzású fióksínhez | írászetartó | írászetartó-kihúzás | | reteszelő SVS rúd | zár | csavar |
|-------------------|------------------|----------------|--------|---|-------------|---------------------|--------|----------------------|--------|--------|
| | | jobbos | balos | | | jobbos | balos | | | |
| | | 3× | 3× | | | 3× | 6× | | | |
| 196020 | 153804 | 308747 | 308746 | × | 497989 | 504231 | 504232 | 157892 | L00087 | 153821 |
| 196021 | 153804 | 308747 | 308748 | × | 497989 | 504231 | 504234 | 157892 | L00087 | 153821 |
| 196022 | 153804 | 153810 | 153809 | × | 497989 | 504231 | 504232 | 157892 | L00087 | 153821 |
| 196023 | 153804 | 153810 | 153809 | 308749 | 497989 | 504231 | 504234 | 157892 | L00087 | 153821 |
| 196024 | 153805 | 308747 | 308746 | × | 497989 | 504231 | 504232 | 157892 | L00087 | 153822 |
| 196025 | 153805 | 308747 | 308748 | × | 497989 | 504231 | 504234 | 157892 | L00087 | 153822 |
| 196026 | 153805 | 153810 | 153809 | × | 497989 | 504231 | 504232 | 157892 | L00087 | 153822 |
| 196027 | 153805 | 153810 | 153809 | 308749 | 497989 | 504231 | 504234 | 157892 | L00087 | 153822 |

a kompletthez szükség szerint meg kell rendelni a Lehmann zárbetétet (09.53 oldal) és a rozettát (L00066)



Típus 5

Írószertartó, 1 magasított fiók (függesztható irattartó kerethez) és egy standard kivitelű fiók 544 mm belmagasságú konténerbe

| fiók típusa | sín típusa | nyitás/zárás | szélesség vastagság 292 mm | | szélesség vastagság 392 mm | |
|-------------|-------------------------|------------------------------|----------------------------|---------------|----------------------------|--------|
| | | | asztallap | | asztallap | |
| | | | 540 mm | 540 mm | 740 mm | 740 mm |
| fém | részleges | behúzással | 356590 | 158534 | 196028 | |
| | | behúzással és csillapítással | 356591 | 158535 | 196029 | |
| | | fogantyú nélküli nyitás | × | 351919 | × | |
| | teljes kihúzású fióksín | behúzással | 356592 | 158536 | 196030 | |
| | | behúzással és csillapítással | 356593 | 158537 | 196031 | |
| műanyag | részleges | behúzással | × | 158538 | 196032 | |
| | | behúzással és csillapítással | × | 158539 | 196033 | |
| | | fogantyú nélküli nyitás | × | 351921 | × | |
| | teljes kihúzású fióksín | behúzással | × | 158540 | 196034 | |
| | | behúzással és csillapítással | × | 158541 | 196035 | |

 a kompletthez szükség szerint meg kell rendelni a Lehmann zárbetétet (09.53 oldal) és a rozettát (L00066)

5. típus – mélység 540 mm

• Írószertartó, 1 magasított fiók (függesztható irattartó kerethez) és egy standard kivitelű fiók 544 mm belmagasságú konténerbe

| kód a komplett | Orgawork fiók | fióksínkihúzás | | csillapító a teljes kihúzású fióksínhez | írószertartó | írószertartó-kihúzás | | reteszelő SVS rúd | zár | csavar | rögzőtő elemek előlappal | irattartó kiterjesztése | kiterjesztés meghosszabbítása | zárócsap |
|----------------|---------------|----------------|---------------|---|---------------|----------------------|---------------|-------------------|---------------|---------------|--------------------------|-------------------------|-------------------------------|------------------------|
| | | jobbos | balos | | | jobbos | balos | | | | | | | |
| | | 2× | 2× | | | 2× | 4× | | | | | | | |
| 158534 | 153781 | 308744 | 308743 | × | 497989 | 504231 | 504232 | 157893 | L00087 | 153821 | 153799 | 153797 | 229159 | × ¹⁾ |
| 158535 | 153781 | 308744 | 308745 | × | 497989 | 504231 | 504234 | 157893 | L00087 | 153821 | 153799 | 153797 | 229159 | × ¹⁾ |
| 158536 | 153781 | 153787 | 153786 | × | 497989 | 504231 | 504232 | 157893 | L00087 | 153821 | 153799 | 153797 | 229159 | × ¹⁾ |
| 158537 | 153781 | 153787 | 153786 | 308749 | 497989 | 504231 | 504234 | 157893 | L00087 | 153821 | 153799 | 153797 | 229159 | × ¹⁾ |
| 158538 | 153782 | 308744 | 308743 | × | 497989 | 504231 | 504232 | 157893 | L00087 | 153822 | 153800 | 153797 | 229159 | × ¹⁾ |
| 158539 | 153782 | 308744 | 308745 | × | 497989 | 504231 | 504234 | 157893 | L00087 | 153822 | 153800 | 153797 | 229159 | × ¹⁾ |
| 158540 | 153782 | 153787 | 153786 | × | 497989 | 504231 | 504232 | 157893 | L00087 | 153822 | 153800 | 153797 | 229159 | × ¹⁾ |
| 158541 | 153782 | 153787 | 153786 | 308749 | 497989 | 504231 | 504234 | 157893 | L00087 | 153822 | 153800 | 153797 | 229159 | × ¹⁾ |
| 351919 | 351776 | 351779 | 351778 | × | 497989 | 497991 | 497992 | 157893 | 352505 | 153821 | 153799 | 153797 | 229159 | 351782 |
| 351921 | 351777 | 351779 | 351778 | × | 497989 | 497991 | 497992 | 157893 | 352505 | 153822 | 153800 | 153797 | 229159 | 351782 |
| 356590 | 221366 | 308744 | 308743 | × | 308735 | 504231 | 504232 | 157893 | L00087 | 153821 | 153799 | 259777 | × | × ¹⁾ |
| 356591 | 221366 | 308744 | 308745 | × | 308735 | 504231 | 504234 | 157893 | L00087 | 153821 | 153799 | 259777 | × | × ¹⁾ |
| 356592 | 221366 | 153787 | 153786 | × | 308735 | 504231 | 504232 | 157893 | L00087 | 153821 | 153799 | 259777 | × | × ¹⁾ |
| 356593 | 221366 | 153787 | 153786 | 308749 | 308735 | 504231 | 504234 | 157893 | L00087 | 153821 | 153799 | 259777 | × | × ¹⁾ |

 a kompletthez szükség szerint meg kell rendelni a Lehmann zárbetétet (09.53 oldal) és a rozettát (L00066)

¹⁾a zárócsap már fel van szerelve az aljzatra

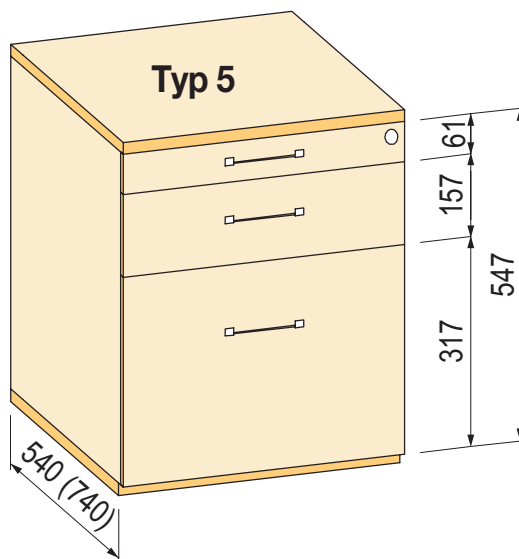
 A komplettek önálló kóddal rendelkező részekből állnak össze és bonyolultabb összetételű berendezések egyszerű megrendelését szolgálják. Nem mindig vannak egy csomagba csomagolva.

5. típus – mélység 740 mm

- Írószertartó, 1 magasított fiók (függeszthető irattartó kerethez) és egy standard kivitelű fiók 544 mm belmagasságú konténerbe

| kód a komplett | Orgawork fiók | fióksínkihúzás | | csillapító a teljes kihúzású fióksínhez | írószertartó | írószertartó-kihúzás | | reteszelő SVS rúd | zár | csavar | előlapprög- zítő elem | irattartó kiterjesz- tése |
|-------------------|------------------|----------------|--------|---|--------------|----------------------|--------|----------------------|--------|--------|--------------------------|---------------------------------|
| | | jobbos | balos | | | jobbos | balos | | | | | |
| | | 2× | 2× | | | 2× | 4× | | | | | |
| 196028 | 153804 | 308747 | 308746 | × | 497989 | 504231 | 504232 | 157893 | L00087 | 153821 | 153799 | 153797 |
| 196029 | 153804 | 308747 | 308748 | × | 497989 | 504231 | 504234 | 157893 | L00087 | 153821 | 153799 | 153797 |
| 196030 | 153804 | 153810 | 153809 | × | 497989 | 504231 | 504232 | 157893 | L00087 | 153821 | 153799 | 153797 |
| 196031 | 153804 | 153810 | 153809 | 308749 | 497989 | 504231 | 504234 | 157893 | L00087 | 153821 | 153799 | 153797 |
| 196032 | 153805 | 308747 | 308746 | × | 497989 | 504231 | 504232 | 157893 | L00087 | 153822 | 153800 | 153797 |
| 196033 | 153805 | 308747 | 308748 | × | 497989 | 504231 | 504234 | 157893 | L00087 | 153822 | 153800 | 153797 |
| 196034 | 153805 | 153810 | 153809 | × | 497989 | 504231 | 504232 | 157893 | L00087 | 153822 | 153800 | 153797 |
| 196035 | 153805 | 153810 | 153809 | 308749 | 497989 | 504231 | 504234 | 157893 | L00087 | 153822 | 153800 | 153797 |

a kompletthez szükség szerint meg kell rendelni a Lehmann zárbetétet (09.53 oldal) és a rozettát (L00066)



Típus 6

3 fiók a konténer belső magasságáig 483 mm

| fiók típusa | sín típusa | nyitás/zárás | szélesség vastagság 292 mm | | szélesség vastagság 392 mm | |
|-------------|-------------------------|------------------------------|----------------------------|---------------|----------------------------|--------|
| | | | asztallap | | asztallap | |
| | | | 540 mm | 540 mm | 740 mm | 740 mm |
| fém | részleges | behúzással | 482371 | 482335 | 482355 | |
| | | behúzással és csillapítással | 482372 | 482356 | 482357 | |
| | teljes kihúzású fióksín | behúzással | 482373 | 482358 | 482359 | |
| | | behúzással és csillapítással | 482374 | 482360 | 482362 | |
| műanyag | részleges | behúzással | × | 482363 | 482364 | |
| | | behúzással és csillapítással | × | 482365 | 482366 | |
| | teljes kihúzású fióksín | behúzással | × | 482367 | 482368 | |
| | | behúzással és csillapítással | × | 482369 | 482370 | |

- komplett típus 6 csak az ORGA AER számára
- ☑ a kompletthez szükség szerint meg kell rendelni a Lehmann zárbetétet (09.53 oldal) és a rozettát (L00066)

6. típus – mélység 540 mm

• 3 fiók a konténer belső magasságáig 483 mm

| kód a komplett | Orgawork fiók | fióksínkihúzás | | csillapító a teljes kihúzású fióksínhez | reteszelő SVS rúd | zár | csavar |
|----------------|---------------|----------------|---------------|---|-------------------|---------------|---------------|
| | | jobbos | balos | | | | |
| | | 3× | 3× | | | | |
| 482335 | 153781 | 308744 | 308743 | × | 481506 | 122965 | 153821 |
| 482356 | 153781 | 308744 | 308745 | × | 481506 | 122965 | 153821 |
| 482358 | 153781 | 153787 | 153786 | × | 481506 | 122965 | 153821 |
| 482360 | 153781 | 153787 | 153786 | 308749 | 481506 | 122965 | 153821 |
| 482363 | 153782 | 308744 | 308743 | × | 481506 | 122965 | 153821 |
| 482365 | 153782 | 308744 | 308745 | × | 481506 | 122965 | 153821 |
| 482367 | 153782 | 153787 | 153786 | × | 481506 | 122965 | 153821 |
| 482369 | 153782 | 153787 | 153786 | 308749 | 481506 | 122965 | 153821 |
| 482371 | 221366 | 308744 | 308743 | × | 481506 | 122965 | 153821 |
| 482372 | 221366 | 308744 | 308745 | × | 481506 | 122965 | 153821 |
| 482373 | 221366 | 153787 | 153786 | × | 481506 | 122965 | 153821 |
| 482374 | 221366 | 153787 | 153786 | 308749 | 481506 | 122965 | 153821 |

- ☑ a kompletthez szükség szerint meg kell rendelni a Lehmann zárbetétet (09.53 oldal) és a rozettát (L00066)

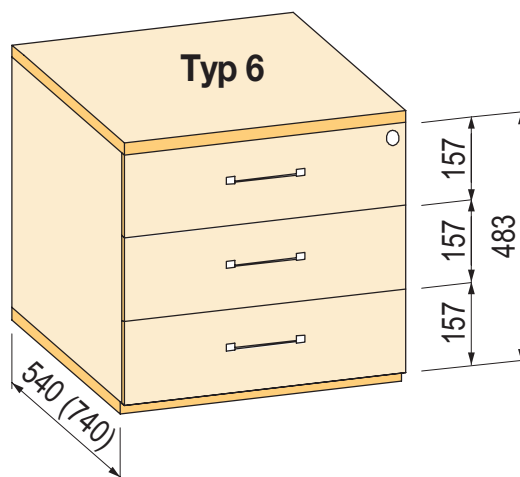
ⓘ A komplettek önálló kóddal rendelkező részekből állnak össze és bonyolultabb összetételű berendezések egyszerű megrendelését szolgálják. Nem mindig vannak egy csomagba csomagolva.

6. típus – mélység 740 mm

- 3 fiók a konténer belső magasságáig 483 mm

| kód a komplett | Orgawork fiók | fióksínkihúzás | | csillapító a teljes kihúzású fióksínhez | reteszelő SVS rúd | zár | csavar |
|-------------------|---------------|----------------|--------|---|-------------------|--------|--------|
| | | jobbos | balos | | | | |
| | 3× | 3× | 3× | 6× | 1× | 1× | 12× |
| 482355 | 153804 | 308747 | 308746 | × | 481506 | 122965 | 153821 |
| 482357 | 153804 | 308747 | 308748 | × | 481506 | 122965 | 153821 |
| 482359 | 153804 | 153810 | 153809 | × | 481506 | 122965 | 153821 |
| 482362 | 153804 | 153810 | 153809 | 308749 | 481506 | 122965 | 153821 |
| 482364 | 153805 | 308747 | 308746 | × | 481506 | 122965 | 153821 |
| 482366 | 153805 | 308747 | 308748 | × | 481506 | 122965 | 153821 |
| 482368 | 153805 | 153810 | 153809 | × | 481506 | 122965 | 153821 |
| 482370 | 153805 | 153810 | 153809 | 308749 | 481506 | 122965 | 153821 |

a kompletthez szükség szerint meg kell rendelni a Lehmann zárbetétet (09.53 oldal) és a rozettát (L00066)



Típus 7

4 fiók a konténer belső magasságáig 515 mm

| fiók típusa | sín típusa | nyitás/zárás | szélesség vastagság 292 mm | | szélesség vastagság 392 mm | |
|-------------|-------------------------|------------------------------|----------------------------|---------------|----------------------------|--------|
| | | | asztallap | | asztallap | |
| | | | 540 mm | 540 mm | 740 mm | 740 mm |
| fém | részleges | behúzással | 356598 | 229211 | 229221 | |
| | | behúzással és csillapítással | 356599 | 229212 | 229222 | |
| | teljes kihúzású fióksín | behúzással | 356600 | 229213 | 229224 | |
| | | behúzással és csillapítással | 356601 | 229219 | 229226 | |
| műanyag | részleges | behúzással | × | 229215 | 229225 | |
| | | behúzással és csillapítással | × | 229216 | 229227 | |
| | teljes kihúzású fióksín | behúzással | × | 229217 | 229228 | |
| | | behúzással és csillapítással | × | 229218 | 229229 | |

- komplett típus 7 csak az ORGA AER rendszerhez
- ☒ a kompletthez szükség szerint meg kell rendelni a Lehmann zárbetétet (09.53 oldal) és a rozettát (L00066)

7. típus – mélység 540 mm

• 4 fiók a konténer belső magasságáig 515 mm

| kód a komplett | Orgawork fiók | fióksínkihúzás | | csillapító a teljes kihúzású fióksínhez | reteszelő SVS rúd | zár | csavar |
|----------------|---------------|----------------|---------------|---|-------------------|---------------|---------------|
| | | jobbos | balos | | | | |
| | | 4× | 4× | | | | |
| 229211 | 153781 | 308744 | 308743 | × | 228264 | 122965 | 153821 |
| 229212 | 153781 | 308744 | 308745 | × | 228264 | 122965 | 153821 |
| 229213 | 153781 | 153787 | 153786 | × | 228264 | 122965 | 153821 |
| 229219 | 153781 | 153787 | 153786 | 308749 | 228264 | 122965 | 153821 |
| 229215 | 153782 | 308744 | 308743 | × | 228264 | 122965 | 153822 |
| 229216 | 153782 | 308744 | 308745 | × | 228264 | 122965 | 153822 |
| 229217 | 153782 | 153787 | 153786 | × | 228264 | 122965 | 153822 |
| 229218 | 153782 | 153787 | 153786 | 308749 | 228264 | 122965 | 153822 |
| 356598 | 221366 | 308744 | 308743 | × | 228264 | 122965 | 153821 |
| 356599 | 221366 | 308744 | 308745 | × | 228264 | 122965 | 153821 |
| 356600 | 221366 | 153787 | 153786 | × | 228264 | 122965 | 153821 |
| 356601 | 221366 | 153787 | 153786 | 308749 | 228264 | 122965 | 153821 |

- ☒ a kompletthez szükség szerint meg kell rendelni a Lehmann zárbetétet (09.53 oldal) és a rozettát (L00066)

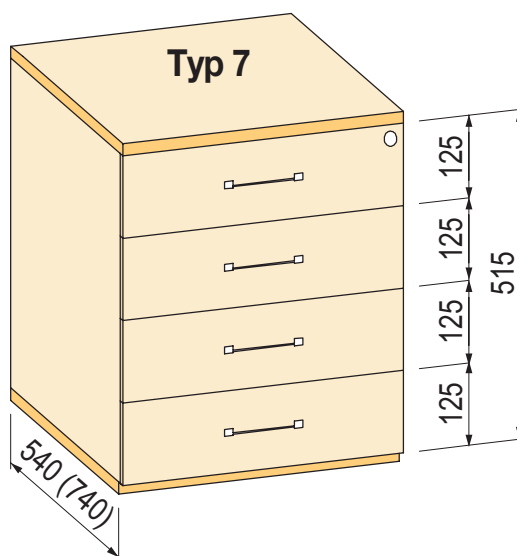
ⓘ A komplettek önálló kóddal rendelkező részekből állnak össze és bonyolultabb összetételű berendezések egyszerű megrendelését szolgálják. Nem mindig vannak egy csomagba csomagolva.

7. típus – mélység 740 mm

- 4 fiók a konténer belső magasságáig 515 mm

| kód a komplett | Orgawork fiók 4× | fióksínkihúzás | | csillapító a teljes kihúzású fióksínhez 8× | reteszelő SVS rúd 1× | zár 1× | csavar 16× |
|-------------------|---------------------|----------------|-------------|---|-------------------------|-----------|---------------|
| | | jobbos 4× | balos 4× | | | | |
| 229221 | 153804 | 308747 | 308746 | × | 228264 | 122965 | 153821 |
| 229222 | 153804 | 308747 | 308748 | × | 228264 | 122965 | 153821 |
| 229224 | 153804 | 153810 | 153809 | × | 228264 | 122965 | 153821 |
| 229226 | 153804 | 153810 | 153809 | 308749 | 228264 | 122965 | 153821 |
| 229225 | 153805 | 308747 | 308746 | × | 228264 | 122965 | 153822 |
| 229227 | 153805 | 308747 | 308748 | × | 228264 | 122965 | 153822 |
| 229228 | 153805 | 153810 | 153809 | × | 228264 | 122965 | 153822 |
| 229229 | 153805 | 153810 | 153809 | 308749 | 228264 | 122965 | 153822 |

a kompletthez szükség szerint meg kell rendelni a Lehmann zárbetétet (09.53 oldal) és a rozettát (L00066)



Típus 8

4 fiók a konténer belső magasságáig 643 mm

| fiók típusa | sín típusa | nyitás/zárás | szélesség vastagság 292 mm | | szélesség vastagság 392 mm | |
|-------------|-------------------------|------------------------------|----------------------------|---------------|----------------------------|--------|
| | | | asztallap | | asztallap | |
| | | | 540 mm | 540 mm | 740 mm | 740 mm |
| fém | részleges | behúzással | 356602 | 336574 | 336609 | |
| | | behúzással és csillapítással | 356603 | 336575 | 336610 | |
| | teljes kihúzású fióksín | behúzással | 356604 | 336579 | 336611 | |
| | | behúzással és csillapítással | 356605 | 336597 | 336612 | |
| műanyag | részleges | behúzással | × | 336599 | 336613 | |
| | | behúzással és csillapítással | × | 336600 | 336614 | |
| | teljes kihúzású fióksín | behúzással | × | 336605 | 336615 | |
| | | behúzással és csillapítással | × | 336607 | 336616 | |

- komplett típus 8 csak az ORGA AER rendszerhez
- ☒ a kompletthez szükség szerint meg kell rendelni a Lehmann zárbetétet (09.53 oldal) és a rozettát (L00066)

8. típus – mélység 540 mm

• 4 fiók a konténer belső magasságáig 643 mm

| kód a komplett | Orgawork fiók | fióksínkihúzás | | csillapító a teljes kihúzású fióksínhez | reteszelő SVS rúd | zár | csavar |
|----------------|---------------|----------------|---------------|---|-------------------|---------------|---------------|
| | | jobbos | balos | | | | |
| | | 4× | 4× | | | | |
| 336574 | 153781 | 308744 | 308743 | × | 232174 | 122965 | 153821 |
| 336575 | 153781 | 308744 | 308745 | × | 232174 | 122965 | 153821 |
| 336579 | 153781 | 153787 | 153786 | × | 232174 | 122965 | 153821 |
| 336597 | 153781 | 153787 | 153786 | 308749 | 232174 | 122965 | 153821 |
| 336599 | 153782 | 308744 | 308743 | × | 232174 | 122965 | 153822 |
| 336600 | 153782 | 308744 | 308745 | × | 232174 | 122965 | 153822 |
| 336605 | 153782 | 153787 | 153786 | × | 232174 | 122965 | 153822 |
| 336607 | 153782 | 153787 | 153786 | 308749 | 232174 | 122965 | 153822 |
| 356602 | 221366 | 308744 | 308743 | × | 232174 | 122965 | 153821 |
| 356603 | 221366 | 308744 | 308745 | × | 232174 | 122965 | 153821 |
| 356604 | 221366 | 153787 | 153786 | × | 232174 | 122965 | 153821 |
| 356605 | 221366 | 153787 | 153786 | 308749 | 232174 | 122965 | 153821 |

- ☒ a kompletthez szükség szerint meg kell rendelni a Lehmann zárbetétet (09.53 oldal) és a rozettát (L00066)

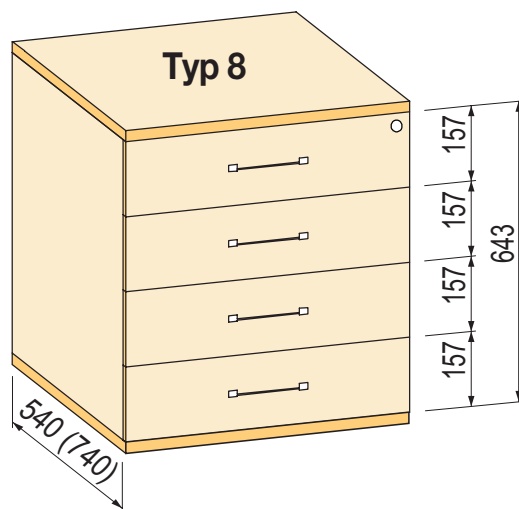
ⓘ A komplettek önálló kóddal rendelkező részekből állnak össze és bonyolultabb összetételű berendezések egyszerű megrendelését szolgálják. Nem mindig vannak egy csomagba csomagolva.

8. típus – mélység 740 mm

- 4 fiók a konténer belső magasságáig 643 mm

| kód a komplett | Orgawork fiók | fióksínkihúzás | | csillapító a teljes kihúzású fióksínhez | reteszelő SVS rúd | zár | csavar |
|-------------------|---------------|----------------|---------------|---|-------------------|---------------|---------------|
| | | jobbos | balos | | | | |
| | 4× | 4× | 4× | 8× | 1× | 1× | 16× |
| 336609 | 153804 | 308747 | 308746 | × | 232174 | 122965 | 153821 |
| 336610 | 153804 | 308747 | 308748 | × | 232174 | 122965 | 153821 |
| 336611 | 153804 | 153810 | 153809 | × | 232174 | 122965 | 153821 |
| 336612 | 153804 | 153810 | 153809 | 308749 | 232174 | 122965 | 153821 |
| 336613 | 153805 | 308747 | 308746 | × | 232174 | 122965 | 153822 |
| 336614 | 153805 | 308747 | 308748 | × | 232174 | 122965 | 153822 |
| 336615 | 153805 | 153810 | 153809 | × | 232174 | 122965 | 153822 |
| 336616 | 153805 | 153810 | 153809 | 308749 | 232174 | 122965 | 153822 |

a kompletthez szükség szerint meg kell rendelni a Lehmann zárbetétet (09.53 oldal) és a rozettát (L00066)



irodai konténerek – szettek



Típus 9

Írószertartó és 4 fiók a konténer belső magasságáig 652 mm

| fiók típusa | sín típusa | nyitás/zárás | szélesség vastagság 292 mm | | szélesség vastagság 392 mm | |
|-------------|-------------------------|------------------------------|----------------------------|---------------|----------------------------|--------|
| | | | asztallap | | asztallap | |
| | | | 540 mm | 540 mm | 740 mm | 740 mm |
| fém | részleges | behúzással | 356594 | 196139 | 196147 | |
| | | behúzással és csillapítással | 356595 | 196140 | 196148 | |
| | | fogantyú nélküli nyitás | × | 351935 | × | |
| | teljes kihúzású fióksín | behúzással | 356596 | 196141 | 196149 | |
| | | behúzással és csillapítással | 356597 | 196142 | 196150 | |
| műanyag | részleges | behúzással | × | 196143 | 196151 | |
| | | behúzással és csillapítással | × | 196144 | 196152 | |
| | | fogantyú nélküli nyitás | × | 351937 | × | |
| | teljes kihúzású fióksín | behúzással | × | 196145 | 196153 | |
| | | behúzással és csillapítással | × | 196146 | 196154 | |

a kompletthez szükség szerint meg kell rendelni a Lehmann zárbetétet (09.53 oldal) és a rozettát (L00066)

9. típus – mélység 540 mm

• írószertartó és 4 fiók a konténer belső magasságáig 652 mm

| kód a komplett | Orgawork fiók | fióksínkihúzás | | csillapító a teljes kihúzású fióksínhez | írószertartó | írószertartó-kihúzás | | reteszelő SVS rúd | zár | csavar | zárócsap |
|----------------|---------------|----------------|---------------|---|---------------|----------------------|---------------|-------------------|---------------|---------------|---------------|
| | | jobbos | balos | | | jobbos | balos | | | | |
| | | 4× | 4× | | | 4× | 8× | | | | |
| 196139 | 153781 | 308744 | 308743 | | 497989 | 504231 | 504232 | 176242 | L00087 | 153821 | × |
| 196140 | 153781 | 308744 | 308745 | × | 497989 | 504231 | 504234 | 176242 | L00087 | 153821 | × |
| 196141 | 153781 | 153787 | 153786 | × | 497989 | 504231 | 504232 | 176242 | L00087 | 153821 | × |
| 196142 | 153781 | 153787 | 153786 | 308749 | 497989 | 504231 | 504234 | 176242 | L00087 | 153821 | × |
| 196143 | 153782 | 308744 | 308743 | × | 497989 | 504231 | 504232 | 176242 | L00087 | 153822 | × |
| 196144 | 153782 | 308744 | 308745 | × | 497989 | 504231 | 504234 | 176242 | L00087 | 153822 | × |
| 196145 | 153782 | 153787 | 153786 | × | 497989 | 504231 | 504232 | 176242 | L00087 | 153822 | × |
| 196146 | 153782 | 153787 | 153786 | 308749 | 497989 | 504231 | 504234 | 176242 | L00087 | 153822 | × |
| 351935 | 351776 | 351779 | 351778 | × | 497989 | 497991 | 497992 | 176242 | 352505 | 153821 | 351782 |
| 351937 | 351777 | 351779 | 351778 | × | 497989 | 497991 | 497992 | 176242 | 352505 | 153822 | 351782 |
| 356594 | 221366 | 308744 | 308743 | × | 308735 | 504231 | 504232 | 176242 | L00087 | 153821 | × |
| 356595 | 221366 | 308744 | 308745 | × | 308735 | 504231 | 504234 | 176242 | L00087 | 153821 | × |
| 356596 | 221366 | 153787 | 153786 | × | 308735 | 504231 | 504232 | 176242 | L00087 | 153821 | × |
| 356597 | 221366 | 153787 | 153786 | 308749 | 308735 | 504231 | 504234 | 176242 | L00087 | 153821 | × |

a kompletthez szükség szerint meg kell rendelni a Lehmann zárbetétet (09.53 oldal) és a rozettát (L00066)

¹⁾a zárócsap már fel van szerelve az aljzatra

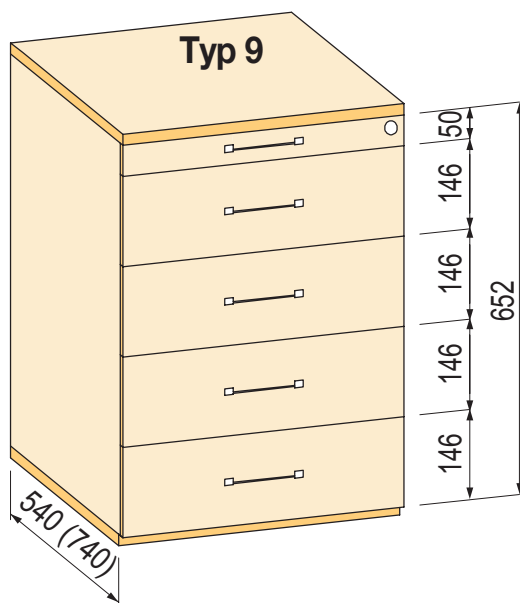
A komplettek önálló kóddal rendelkező részekből állnak össze és bonyolultabb összetételű berendezések egyszerű megrendelését szolgálják. Nem mindig vannak egy csomagba csomagolva.

9. típus – mélység 740 mm

- írószertartó és 4 fiók a konténer belső magasságáig 652 mm

| kód a komplett | fiók | fióksínkihúzás | | csillapító a teljes kihúzású fióksínhez | írószertartó | írószertartó-kihúzás | | reteszelő SVS rúd | zár | csavar |
|-------------------|--------|----------------|--------|---|--------------|----------------------|--------|----------------------|--------|--------|
| | | jobbos | balos | | | jobbos | balos | | | |
| | | 4× | 4× | | | 4× | 8× | | | |
| 196147 | 153804 | 308747 | 308746 | × | 497989 | 504231 | 504232 | 176242 | L00087 | 153821 |
| 196148 | 153804 | 308747 | 308748 | × | 497989 | 504231 | 504234 | 176242 | L00087 | 153821 |
| 196149 | 153804 | 153810 | 153809 | × | 497989 | 504231 | 504232 | 176242 | L00087 | 153821 |
| 196150 | 153804 | 153810 | 153809 | 308749 | 497989 | 504231 | 504234 | 176242 | L00087 | 153821 |
| 196151 | 153805 | 308747 | 308746 | × | 497989 | 504231 | 504232 | 176242 | L00087 | 153822 |
| 196152 | 153805 | 308747 | 308748 | × | 497989 | 504231 | 504234 | 176242 | L00087 | 153822 |
| 196153 | 153805 | 153810 | 153809 | × | 497989 | 504231 | 504232 | 176242 | L00087 | 153822 |
| 196154 | 153805 | 153810 | 153809 | 308749 | 497989 | 504231 | 504234 | 176242 | L00087 | 153822 |

- a kompletthez szükség szerint meg kell rendelni a Lehmann zárbetétet (09.53 oldal) és a rozettát (L00066)



univerzális központi zárrúd

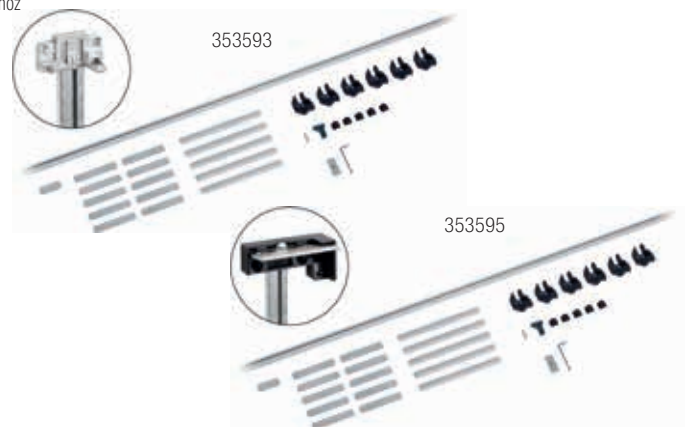
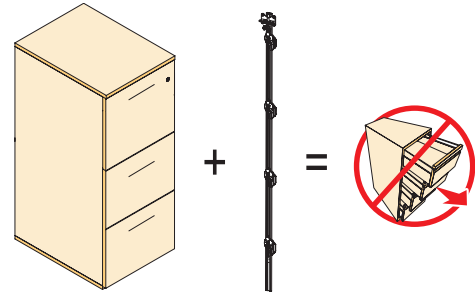
Központi zárrúd szett egyedi méretezésű konténerek gyártásához

Az univerzális készlet a saját SVS3 központi zárrudak elkészítésére szolgál a saját tervezésű konténerhez. Mindössze össze kell szerelni az SVS3 központi zárrudat, miközben megtartja a 32 mm-es magasságot. A szett tehát univerzális, de számos feltételt be kell tartani, amelyeket a rúd műszaki kialakítása határoz meg.

Főbb jellemzői:

- lehetőség saját tervezésű konténer készítésére
- a konténer belső szélessége 392 és 292 mm
- ORGA AER és TIP AER sorozathoz
- a 32 mm-es magasságot be kell tartani
- a központi zárrudak egyszerű kiszámítása és összeszerelése
- a szett tartalmaz megoldást akár 6 fiók zárására, legfeljebb 1000 mm-es belső magasságú korpuszhoz
- két szett közül választhat:
 - konténerekhez írószertartóval
 - konténerekhez írószertartó nélkül

| kód | leírás |
|---------------|---|
| 353593 | SVS3 csomag BBP konténerekhez írószertartóval |
| 353595 | SVS3 csomag BBP konténerekhez írószertartó nélkül |



OrgaWork fiók, asztal alá szerelhető

| kód | leírás | szín |
|---------------|--------------------------------------|--------|
| 402767 | fiók teljes kihúzással és behúzással | fehér |
| 402768 | | fekete |
| 402770 | távtartóelemek szettje a fiókhoz | fehér |
| 402771 | | fekete |



- asztalokhoz használható, az összekötő rúd 50 mm maximális magasságával
- belső méretek: szélesség 305 × mélység 345 × magasság 40 mm
- külső méretek: szélesség 430 × mélység 410 × magasság 70 mm
- teljes kihúzású fióksín csillapítással
- a Lehmann zár a csomag tartalma
- távtartó elem szett tartalma:
 - 1 db elülső távtartó elem, magassága 53 mm
 - 2 db hátsó távtartó, magassága 53 mm
 - 6 db csavar, 4,5 × 70 mm, az asztallapra történő felszereléshez
- max. 2 fiók egymás feletti csatlakoztatásának lehetősége 2 fiók egymás felett
- használjon 4 × 30 mm-es csavarokat (nem a csomagolás tartozéka) két fiók egymás fölötti összekapcsolásához
- ☑ a cserélhető zárbetétet külön kell megvenni, lásd a/a/ 09.53 oldalon



reddot winner 2020



Orga Aer

- Az Orga Aer rendszer függeszthetőkeretei és széles fiókjai a lehetőségek széles skáláját kínálják a szekrények és az irattartók területén
- a szekrényfelszerelések nem szabványos méretben is szállíthatók a beszállítói feltételektől függően
- mindig minden úgy van szervezve, hogy az átláthatósággal együtt a dizájn és a minőség is kitűnjön
- az Orga Aer rendszer az SVS3 reteszelő rúdnak köszönhetően védett az irattartó felborulása ellen
- alkalmas függeszthető elemekhez és iratszékényekhez, amelyek a felfüggesztésre tartalmazznak kampót (általában beszerezhetőek, pl. papírúzetben)



Szekrényfiókok és keretek

| kód | belső szélesség (mm) | mélység (mm) | leírás |
|---------------|----------------------|--------------|---|
| 153811 | 762 | 390 | fém keret szekrényekhez a felfüggesztett irattartókra |
| 394745 | 412 | 540 | fém keret szekrényekhez a felfüggesztett irattartókra |
| 394746 | | 390 | |

- 762 szélesség esetén 8 db csavarra (153821) van szükség az előlő rész rögzítéséhez
- 412 szélesség esetén 4 db csavarra (153821) van szükség az előlő rész rögzítéséhez



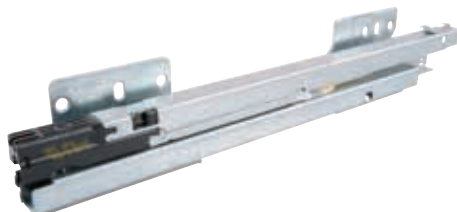
394746



153811

Teljes kihúzású fióksínek szekrényfiókok és keretek számára

| kód | hossz (mm) | fióksín teherbírása (kg) | leírás |
|---------------|------------|--------------------------|-------------------------------------|
| 503412 | 390 | 60 | balos behúzással és csillapítással |
| 503413 | | | jobbos behúzással és csillapítással |
| 503414 | 540 | 65 | balos behúzással és csillapítással |
| 503415 | | | jobbos behúzással és csillapítással |



12345 Tétel raktáron

12345 Tétel megrendelésre

Elosztás 390mm-es felfüggesztett regisztermélységhez

| kód | leírás |
|---------------|--------------|
| 153815 | fém elosztás |

- az irattartók felfüggesztésére szolgáló keret két részre osztására szolgál
- ennek a felosztásnak köszönhetően az irattartók hosszában és keresztben is felakaszthatók



Rögzítő elem magas frontú fiókra

| kód | leírás |
|---------------|------------------|
| 153816 | fém rögzítő elem |

- a felerősítő elem a magas előlapú szekrényfiókok és a felfüggesztett irattartók megerősítésére szolgál
- darabonként csomagolva (egy fiókhoz vagy kerethez 2 darab felerősítő elem szükséges)



Keretfedelek

| kód | leírás |
|---------------|---|
| 153823 | műanyag középső fedél fiókokhoz és keretekhez |
| 153824 | műanyag balos fedél fiókokhoz és keretekhez |
| 153825 | műanyag jobbos fedél fiókokhoz és keretekhez |

- csak a fiókok és keretek előlapjának fedésére szolgál, ha ajtókkal ellátott szekrényben használják (fiókok előlapja nélkül)
- a jobb és a bal oldali alkatrészek 762 és 412 mm belső szélességű változatokhoz készültek
- a középső rész a 762 mm-es változathoz készült, 412 mm-es belső szélességnél le kell rövidíteni



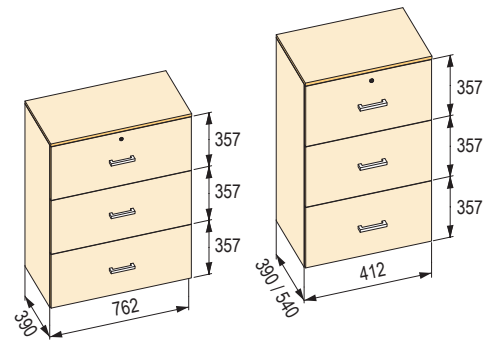
09.86

függeszthető irattartó szekrényekbe – szettek



R3 típus

| kód | belső szélesség (mm) | mélység (mm) | csillapítás | előlap magassága (mm) | belső magasság (mm) | fiókok száma |
|--------|----------------------|--------------|-------------|-----------------------|---------------------|--------------|
| 283884 | 762 | 390 | igen | 357 | 1076 | 3 |
| 283885 | | | nem | | | |
| 394750 | igen | | | | | |
| 394753 | nem | | | | | |
| 394757 | 412 | 540 | igen | | | |
| 394758 | | | nem | | | |

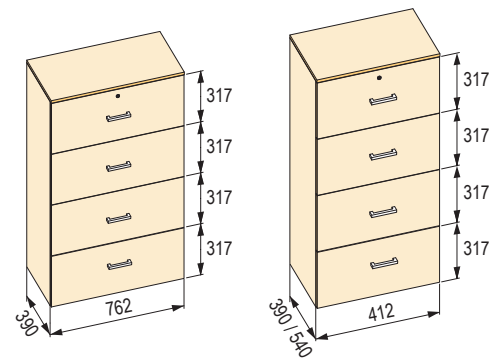


A szettek egyes összetevőinek áttekintő táblázata

| kód a komplett | keret | keretkihúzó | | hosszanti elosztás | rögzítő elemek előlaprögzítő elem | reteszelő SVS rúd | | tolórudas zár | rúd tolórudas zárhoz | tolórúdszövető | |
|----------------|--------|-------------|--------|--------------------|-----------------------------------|-------------------|------|---------------|----------------------|----------------|----|
| | | balos | jobbos | | | bal | jobb | | | | |
| 283884 | 153811 | 3x | 3x | 3x | 3x | 6x | 1x | 1x | 1x | 2x | 2x |
| 283885 | | | | | | | | | | | |
| 394750 | 394746 | 3x | 3x | 3x | 3x | 6x | 1x | 1x | 1x | 2x | 2x |
| 394753 | | | | | | | | | | | |
| 394757 | 394745 | 3x | 3x | 3x | 3x | 6x | 1x | 1x | 1x | 2x | 2x |
| 394758 | | | | | | | | | | | |

R4 típus

| kód | belső szélesség (mm) | mélység (mm) | csillapítás | előlap magassága (mm) | belső magasság (mm) | fiókok száma |
|--------|----------------------|--------------|-------------|-----------------------|---------------------|--------------|
| 283882 | 762 | 390 | igen | 317 | 1276 | 4 |
| 283883 | | | nem | | | |
| 394754 | igen | | | | | |
| 394756 | 412 | 540 | nem | | | |
| 394759 | | | igen | | | |
| 394760 | nem | | | | | |



A szettek egyes összetevőinek áttekintő táblázata

| kód a komplett | keret | keretkihúzó | | hosszanti elosztás | rögzítő elemek előlaprögzítő elem | reteszelő SVS rúd | | tolórudas zár | rúd tolórudas zárhoz | tolórúdszövető | |
|----------------|--------|-------------|--------|--------------------|-----------------------------------|-------------------|------|---------------|----------------------|----------------|----|
| | | balos | jobbos | | | bal | jobb | | | | |
| 283882 | 153811 | 4x | 4x | 4x | 4x | 8x | 1x | 1x | 1x | 2x | 2x |
| 283883 | | | | | | | | | | | |
| 394754 | 394746 | 4x | 4x | 4x | 4x | 8x | 1x | 1x | 1x | 2x | 2x |
| 394756 | | | | | | | | | | | |
| 394759 | 394745 | 4x | 4x | 4x | 4x | 8x | 1x | 1x | 1x | 2x | 2x |
| 394760 | | | | | | | | | | | |

- a kompletthez szükség szerint meg kell rendelni a Lehmann zárbetétet (09.53 oldal) és a rozettát (L00066)
- a csavarokat (kód: 153821) szükség szerint külön szállítjuk
- egy fiókhöz 8 csavar szükséges

! A komplettek önálló kóddal rendelkező részekből állnak össze és bonyolultabb összetételű berendezések egyszerű megrendelését szolgálják. Nem mindig vannak egy csomagba csomagolva.

Fém, csillapítással

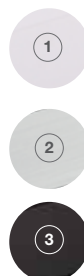
| kód | külső méret (mm) | szín | szerelési nyílás (mm) |
|---------------|------------------|-----------------------|-----------------------|
| 353350 | 200 × 90 | ① csiszolt alumínium | 78 × 188 |
| 353351 | | ② fehér matt | |
| 353352 | | ③ szálcsiszolt fekete | |
| 353354 | 300 × 90 | ① csiszolt alumínium | 78 × 288 |
| 353355 | | ② fehér matt | |
| 353356 | | ③ szálcsiszolt fekete | |

- magasság 28 mm
- dizájnos kialakítás
- alumínium anyag


Fém, csillapítás nélkül

| kód | külső méret (mm) | szín | szerelési nyílás (mm) |
|---------------|------------------|-------------|-----------------------|
| 495485 | 100 × 100 | ① fehér | 82 × 84 |
| 495486 | | ② alumínium | |
| 495487 | | ③ fekete | |
| 495488 | 100 × 240 | ① fehér | 82 × 224 |
| 495490 | | ② alumínium | |
| 495491 | | ③ fekete | |
| 495492 | 100 × 300 | ① fehér | 82 × 284 |
| 495493 | | ② alumínium | |
| 495495 | | ③ fekete | |

- magasság 29 mm
- az alumínium kábelvezető alapmodellje
- alumínium anyag


Műanyag Light

| kód | külső méret (mm) | szín |
|---------------|------------------|------------------|
| 547375 | 152 × 62 × 18 | ezüst, RAL 9006 |
| 547374 | | fekete, RAL 9005 |

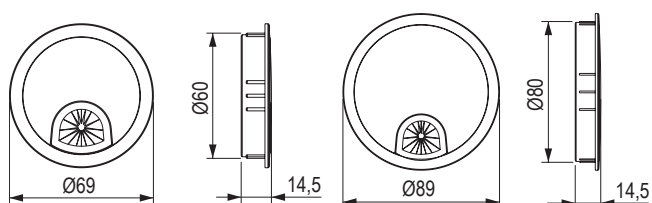
- magasság 18 mm
- a szerelőnyílás mérete 145 × 55 mm, a sarkok sugara 12 mm
- anyag: műanyag



kábelkivezetők

Fém

| kód | szerelési nyílás átmérője (mm) | szín |
|---------------|-----------------------------------|-----------------|
| 11618 | 60 | ① csiszolt acél |
| 11619 | | ② alumínium |
| 525921 | | ③ fekete |
| 11616 | 80 | ① csiszolt acél |
| 11617 | | ② alumínium |
| 495502 | | ③ fekete |



Műanyag

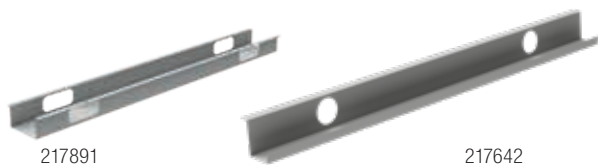
| kód | szerelési nyílás átmérője (mm) | szín |
|---------------|-----------------------------------|------------------|
| 11345 | 60 | ① dió |
| 11346 | | ② nyírfa / juhar |
| 11347 | | ③ ezüst |
| 11348 | | ④ éger |
| 84401 | | ⑤ fehér |
| 84402 | | ⑥ világosszürke |
| 84403 | | ⑦ bükk |
| 84404 | | ⑧ barna |
| 84405 | | ⑨ fekete |
| 84406 | | ⑩ cseresznye |
| 130823 | | ⑪ világos bükk |
| 494432 | 80 | ① dió |
| 494431 | | ② nyírfa / juhar |
| 494429 | | ③ ezüst |
| 494428 | | ④ éger |
| 494433 | | ⑤ fehér |
| 494434 | | ⑥ világosszürke |
| 494435 | | ⑦ bükk |
| 494437 | | ⑧ barna |
| 494438 | | ⑨ fekete |
| 494436 | | ⑩ cseresznye |
| 494439 | | ⑪ világos bükk |



Kábelcsatorna

| méret (mm) | szín | | |
|------------|---------------|---------------|---------------|
| | ezüst | fehér | fekete |
| 980 × 55 | 217892 | 220022 | 219516 |
| 1050 × 72 | 217642 | 219773 | 219267 |

- rögzítés az asztallap alja felől csavarokkal
- anyaga: acél



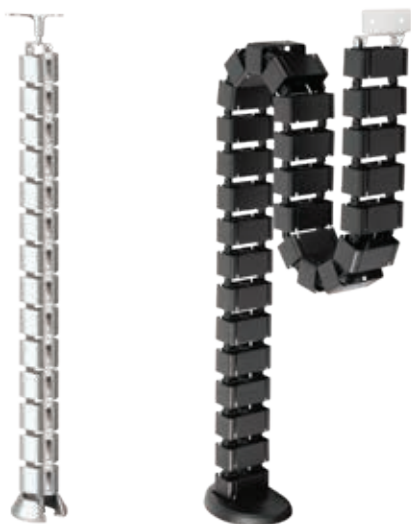
217891

217642

Függőleges kábelelvezetés

| kód | szín | leírás | hossz (mm) |
|---------------|--------|--------|------------|
| 541389 | ezüst | kerek | 800 |
| 541390 | ezüst | flexi | 1260 |
| 541391 | fekete | flexi | 1260 |
| 541392 | fehér | flexi | 1260 |

- a hossza igény szerint állítható
- a flexi változat elektromosan állítható lábzetatokhoz alkalmas



Kábelkapcsok és rögzítő elemek

| kód | típus | szín | max. kábelát- mérőhöz (mm) |
|---------------|-------|-------------|-------------------------------|
| 494773 | rugós | fekete | 9 |
| 494774 | | natúr fehér | |
| 494775 | mini | fekete | 5,6 |
| 494776 | | natúr fehér | |
| 494777 | midi | fekete | 15,8 |
| 494778 | | natúr fehér | |

- kábelek rögzítéséhez és elvezetéséhez a bútorok belsejében
- anyag: poliamid



494773

494775

494777

494774

494776

494778

| kód | leírás |
|---------------|------------|
| 403109 | egyoldalal |
| 403111 | kétoldalal |

- anyag: műanyag

