

vasalatok beltéri ajtókhoz



PORTÁL24PLUS

A portál vásárlásra, megrendelések áttekintésére, rendelések leadására, módosítására, és állapotuk ellenőrzésére szolgál, valamint raktárkészleti és a megszabott árakra vonatkozó információk mellett még sok minden másról is értesülhetünk egy helyen.



HÁZHOZSZÁLLÍTÁS

Minden megrendelést akár két napon belül kézbesítünk Önnek.

01



02



03



04



05



06



07



08



09



10



11



12




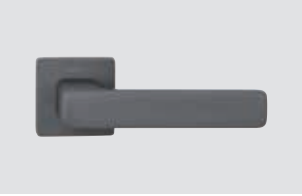






13










14



tartalom

	újdonságok	14.6
	dizájn kilincsek	14.7
	rozsdamentes acél kilincsek	14.8
	modern	14.9
	hagyományos	14.11
	biztonsági	14.13
	kagyló	14.14
	ajtópántok	14.15

	fogantyúk	14.15
	pántok falc nélküli ajtókhöz	14.16
	vasalatok félhornyos ajtókhöz	14.20
	hengerzár- betétek	14.22
	ajtóütköző	14.23
	bemart zárok	14.24
	ajtómerevítők	14.28

Zárás módja

A katalógusban számos rövidítés található, amelyek azt jelzik, hogy a szerelvények melyik kivitelben vásárolhatók meg. Körütekintően válassza ki a kivitelezést, tekintettel arra, milyen típusú ajtóra fogja a vasalatot elhelyezni – beltéri vagy biztonsági ajtók.

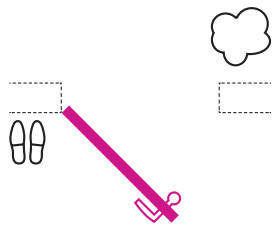
A rövidítések a zár típusát jelzik:

- BB**  zár nyílással klasszikus szakállas kulcshoz – beltéri ajtó
- PZ**  kulcsos zár hengerzárbetéttel – bejárati ajtókhöz, irodákhoz
- WC**  fürdőszobákban és WC-kben használt készlet, az ajtó belső oldalán található WC-kilincs (az ún. „fordító”), a szemközti külső oldalon egy rozettát találunk, amely szükség esetén nyitható
- KPZL**  balos gomb – kilincs szett, hengeres betétes zár, belső oldalon van a kilincs, a külsőn a gomb
- KPZR**  jobbos gomb – kilincs szett, hengeres betétes zár, belső oldalon van a kilincs, a külsőn a gomb

A vasalatok tájolása az ajtónyitás irányának meghatározásához

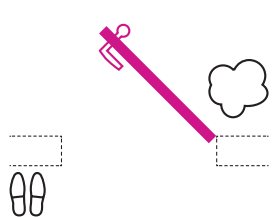
Az ajtónyitás irányának és a vasalatok tájolásának meghatározásában segít a következő kép:

Gomb/kilincs balos KPZL
Kilincs/kilincs balos PZL



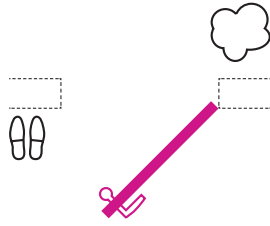
A balos ajtó befelé nyílik

Gomb/kilincs jobbos KPZR
Kilincs/kilincs jobbos PZR



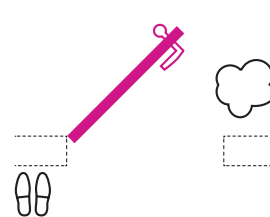
A balos ajtó kifelé nyílik

Gomb/kilincs jobbos KPZR
Kilincs/kilincs jobbos PZR



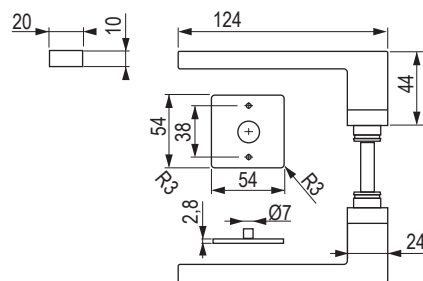
A jobbos ajtó befelé nyílik

Gomb/kilincs balos KPZL
Kilincs/kilincs balos PZL

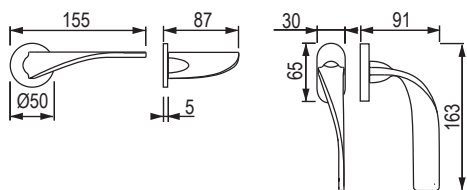


A jobbos ajtó kifelé nyílik

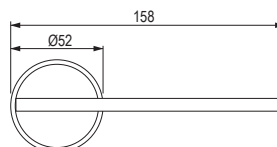
Cuboid HR H1682 FL FAST LOCK



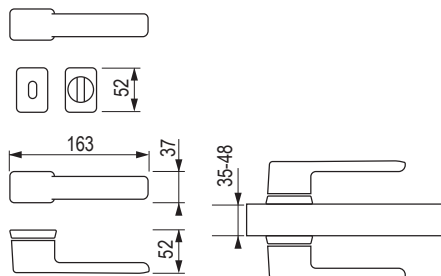
változat	fekete matt	matt rozsdamentes acél
bal	508996	509295
jobb	508997	509294

Filoo P1210


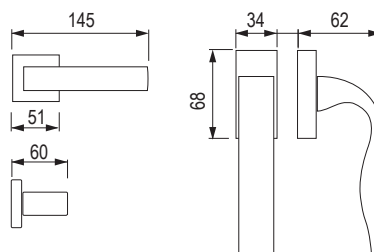
fekete matt			órész		
BB	PZ	WC	BB	PZ	WC
509279	509280	509281	509282	509283	509284

Solaris P1230


fekete matt			órész		
BB	PZ	WC	BB	PZ	WC
509285	509286	509287	509288	509289	509290

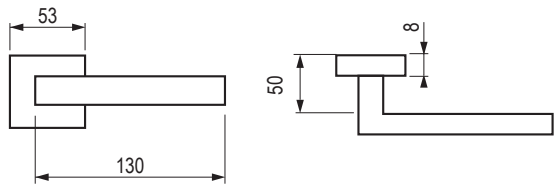
Coral HR HA 200


matt sárgaréz			matt nikkell			fekete matt		
BB	PZ	WC	BB	PZ	WC	BB	PZ	WC
509291	509292	509293	452412	452414	452416	452411	452413	452415

Eidos Q03 HR


matt nikkell		
BB	PZ	WC
363260	363299	363600

Leko Vision H 1892R FÉM

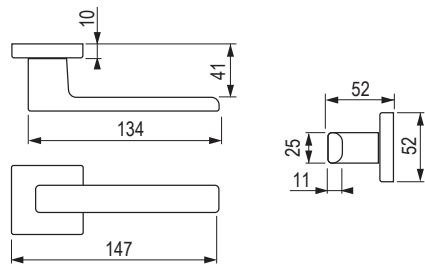


fekete matt

matt rozsdamentes acél

	BB	PZ	WC	BB	PZ	WC
○	x	x	x	359723	359724	359725
□	509296	509297	509298	359713	359714	359715

ZIP HR C521

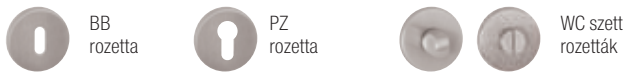
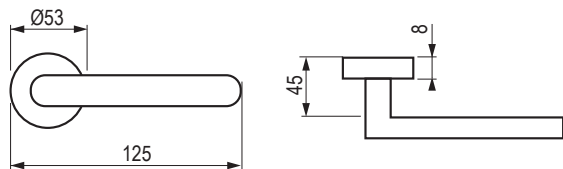


fekete matt

nikkel szatén antracit

	BB	PZ	WC	BB	PZ	WC
○	489963	489964	489965	502298	503148	503149

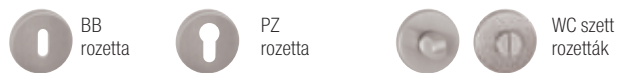
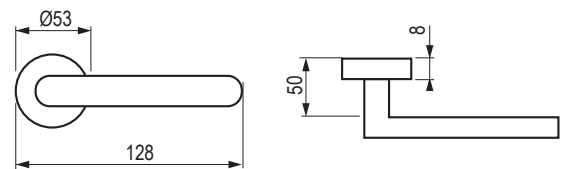
Leko Ala IH 051 FÉM



matt rozsdamentes acél

	BB	PZ	WC
○	363638	363639	363640

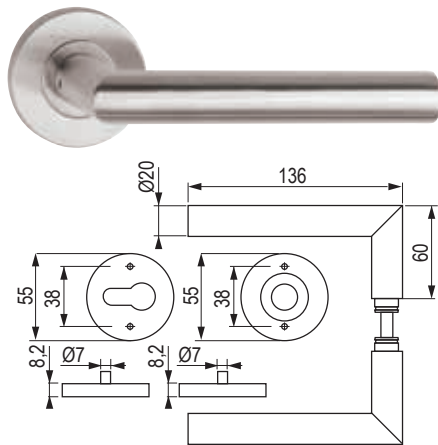
Leko Era 170 FÉM



matt rozsdamentes acél

	BB	PZ	WC
○	248280	248281	423556

Vision M3 EN 1802 OSZT. 3



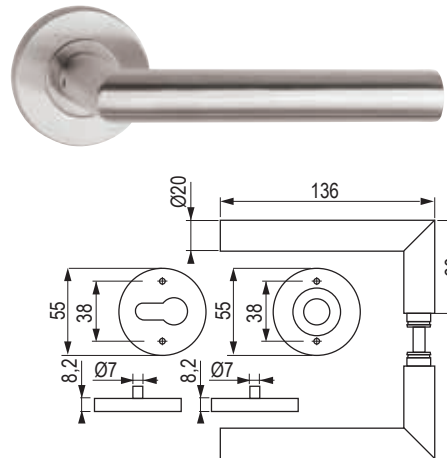
- Egyszerű, szilárd EASY-FIX szerelés (csavarok 7 mm).
- A 3. osztály közepes terhelésű helyiségek - pl. irodák - számára alkalmas.
- A rozsdamentes acél rendkívül ellenálló a korrózióval szemben.



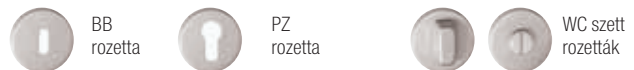
matt rozsdamentes acél

BB	PZ	WC
424515	424518	424519

Vision M4 EN 1906 OSZT. 4



- Egyszerű, szilárd EASY-FIX szerelés (csavarok 7 mm).
- Tűzálló vasalatok.
- A rozsdamentes acél rendkívül ellenálló a korrózióval szemben.



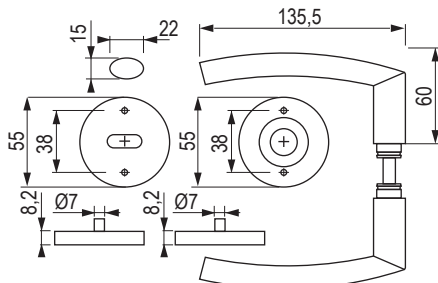
matt rozsdamentes acél

BB	PZ	WC
424520	424523	424524

BLOKK H1807M3/EN 1906 OSZT. 3



- A 3. osztály közepes terhelésű helyiségek - pl. irodák, iskolák, hivatalok - számára alkalmas.
- A rozsdamentes acél rendkívül ellenálló a korrózióval szemben.



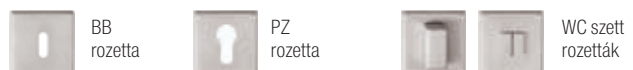
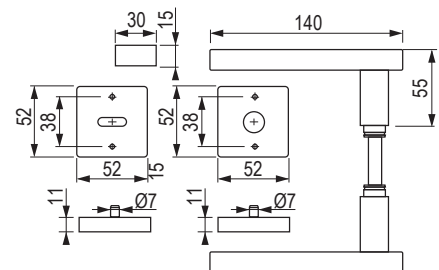
matt rozsdamentes acél

BB	PZ	WC
422580	422585	422586

Carla Square SQUARE HR H 1617KS >EN 1906 OSZT. 3



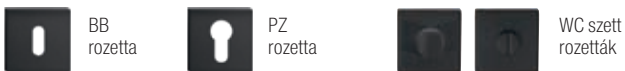
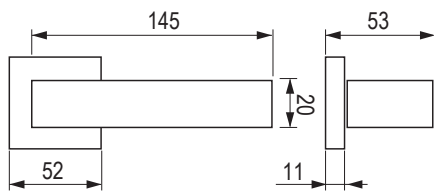
- A 3. osztály közepes terhelésű helyiségek - pl. irodák, iskolák, hivatalok - számára alkalmas.
- A rozsdamentes acél rendkívül ellenálló a korrózióval szemben.



matt rozsdamentes acél

BB	PZ	WC
422610	422613	422614

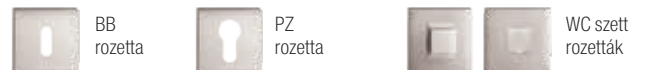
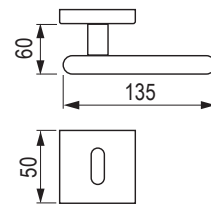
Cube C 1687 HR



fekete matt

BB	PZ	WC
497013	497014	497015

Race P 1601 HR

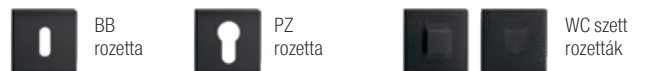
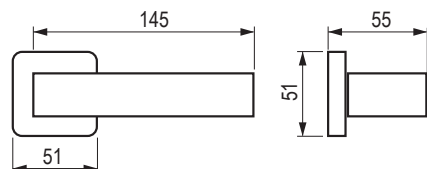


fekete matt

matt nikkél

BB	PZ	WC	BB	PZ	WC
452546	452547	452548	363264	363648	363649

Ice P 1540 HR

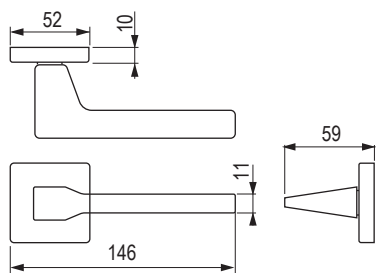


fekete matt

matt nikkél

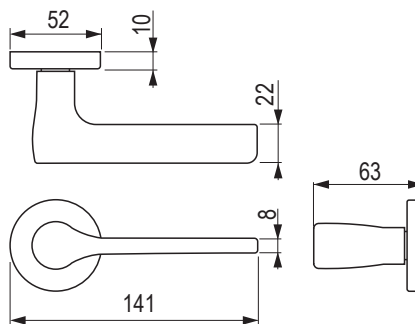
BB	PZ	WC	BB	PZ	WC
452460	452461	452462	423368	423369	423370

Via -S HR C2124



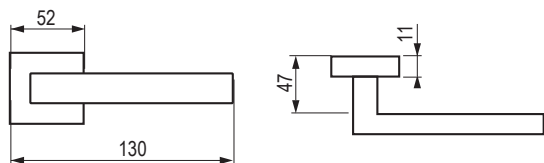
fekete matt			matt nikkél		
BB	PZ	WC	BB	PZ	WC
452565	452567	452569	452566	452568	452570

Irus C7112



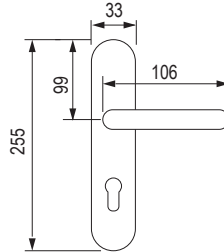
fekete matt			matt nikkél		
BB	PZ	WC	BB	PZ	WC
452466	452468	452470	452467	452469	452471

Luck HX 8586 HR



fekete matt			matt nikkél		
BB	PZ	WC	BB	PZ	WC
452486	452487	452488	248296	248297	248298

Alt Wien PW 3000



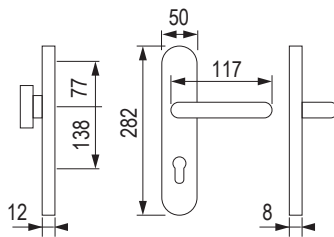
További elérhető színek:

- patinás sárgaréz
- lakkozott - matt felület
- ósárgaréz
- fényes króm
- matt króm

¹⁾ kilincs és gomb kombinációja

szín	72 mm					90 mm				
	BB	PZ	WC	KPZL ¹⁾	KPZR ¹⁾	BB	PZ	WC	KPZL ¹⁾	KPZR ¹⁾
fényes sárgaréz lakkozott	422321	422363	422377	422347	422355	422322	422364	422378	422348	422356

ALT Wien HTSI W3 DEF



További elérhető színek:

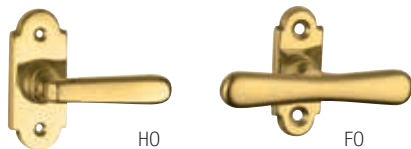
- patinás sárgaréz
- lakkozott - matt felület
- ósárgaréz
- fényes króm
- matt króm

¹⁾ kilincs és gomb kombinációja

- króm matt (a borítás CH - fényes króm)
- ósárgaréz (a borítás Z - cirkónia)

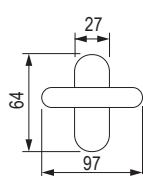
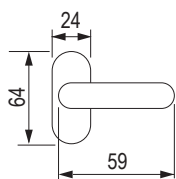
szín	72 mm				90 mm				92 mm			
	KPZL ¹⁾	KPZR ¹⁾	PZL	PZR	KPZL ¹⁾	KPZR ¹⁾	PZL	PZR	KPZL ¹⁾	KPZR ¹⁾	PZL	PZR
fényes sárgaréz lakkozott	422273	422280	422287	422294	422274	422281	422288	422295	422275	422282	422289	422296

Alt Wien PW 3000



További elérhető színek:

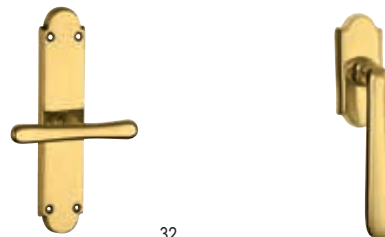
- patinás sárgaréz
- lakkozott - matt felület
- ósárgaréz
- fényes króm
- matt króm



fényes sárgaréz

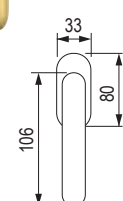
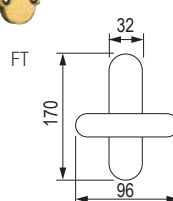
HO	FO
422341	422329

Alt Wien PW 3000



További elérhető színek:

- patinás sárgaréz
- lakkozott - matt felület
- ósárgaréz
- fényes króm
- matt króm



fényes sárgaréz

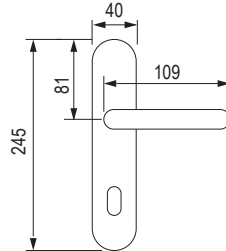
FT	FO
422335	422329



Elegant BA 1220



WC szett



További elérhető színek:

- matt sárgaréz
- lakkozott patinás sárgaréz (matt felület)
- ósárgaréz
- fényes króm
- matt króm
- matt nikkel

• Egyes változatokban elérhető kilincs/gomb kombináció – érdeklődjön.

¹⁾ kilincs és gomb kombinációja

szín	72 mm					90 mm				
	BB	PZ	WC	KPZL/R ¹⁾	KPZR ¹⁾	BB	PZ	WC	KPZL/R ¹⁾	KPZR ¹⁾
fényes sárgaréz lakkozott	423184	423220	423232	423196	423208	423185	423221	423233	423197	423209

Elegant BA 1225



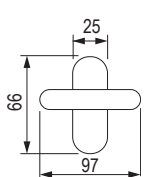
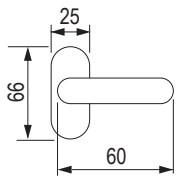
H0



F0

További elérhető színek:

- matt sárgaréz
- lakkozott patinás sárgaréz (matt felület)
- ósárgaréz
- fényes króm
- matt króm
- matt nikkel



fényes sárgaréz

H0	F0
509324	509330

Elegant BA 1225



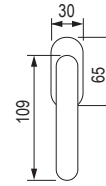
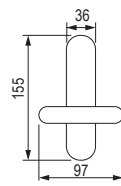
FT



RO

További elérhető színek:

- matt sárgaréz
- lakkozott patinás sárgaréz (matt felület)
- ósárgaréz
- fényes króm
- matt króm
- matt nikkel

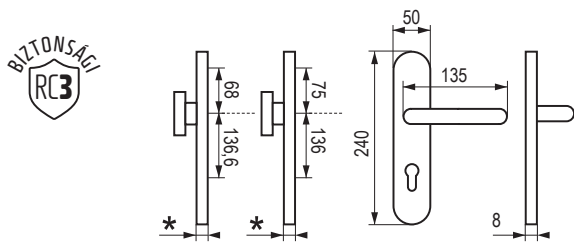


fényes sárgaréz lakkozott

FT	RO
509338	509344



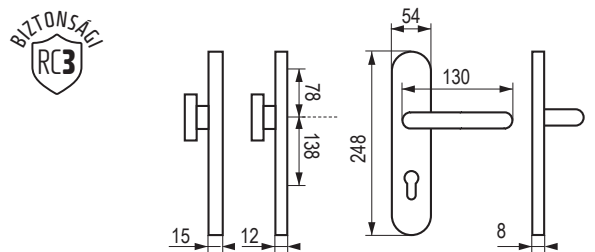
Harmonia HTSI DEF



szín	72 mm	90 mm	92 mm
fekete matt	509348	509349	509350
F9 eloxált rozsdamentes acél utánzat	509351	509352	509353

- * a borítás vastagsága DEF-fel 15 mm, DEF nélkül 12 mm
- hely a hengerzárbetét számára a DEF 12-18 mm-es borításban

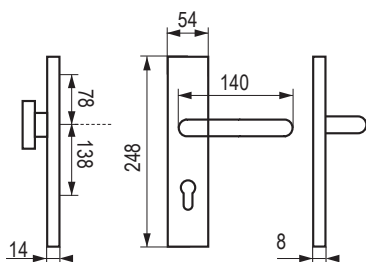
Columbus Vision H2087 DEF



szín	72 mm	92 mm
matt rozsdamentes acél	422677	422685

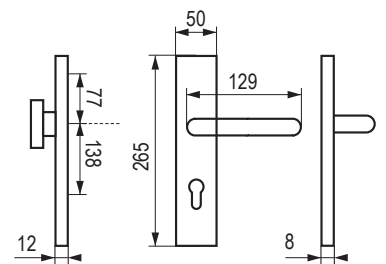
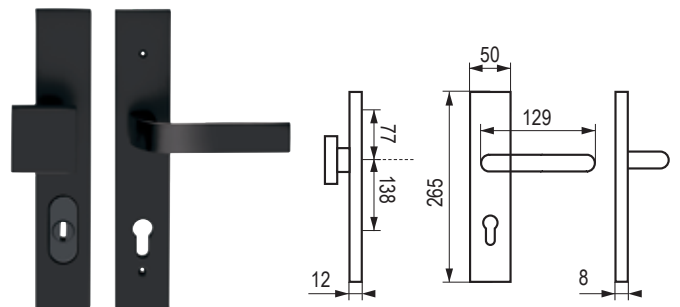
- hely a hengerzárbetét számára a DEF 16 mm-es borításban

Columbus Carla HR H2094 DEF



szín	72 mm	92 mm
matt rozsdamentes acél	422647	422653

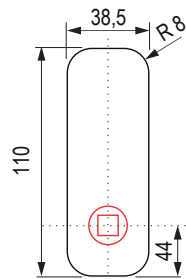
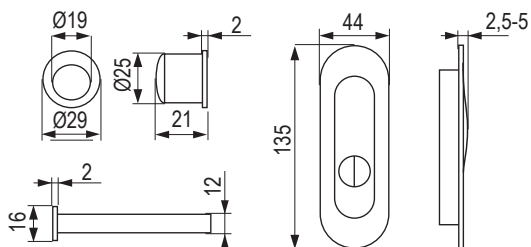
Eidos HTSI DEF



szín	72 mm			
	KPZL	KPZR	PZL	PZR
fekete matt	423079	423093	423107	423121
króm matt	423082	423096	423110	423124
szín	90 mm			
	KPZL	KPZR	PZL	PZR
fekete matt	423080	423094	423108	423122
króm matt	423083	423097	423111	423125
szín	92 mm			
	KPZL	KPZR	PZL	PZR
fekete matt	423081	423095	423109	423123
króm matt	423084	423098	423112	423126

- borítás - fényes króm

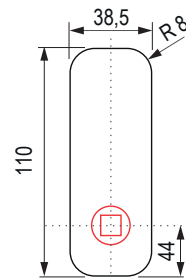
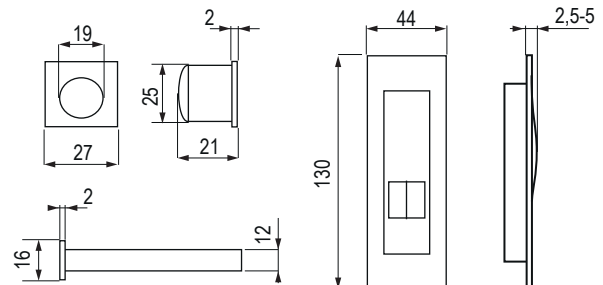
Oválí kagyló

marónyílás
mélység 11 mm

szín	UGL kagylók	BB készlet	PZ készlet	WC készlet
inox króm	509371	509372	509373	509374
matt nikkel	509375	509376	509377	509378
króm matt	509379	509380	509381	509382
fekete matt	509383	509384	509385	508803

- A KIT SZETT TARTALMAZZA: 2× Oválí kagyló, zár, manetta
- Az UGL kagyló tartalmazza: 1 darab kagyló

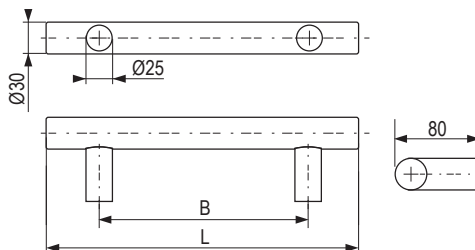
Quatro kagyló

marónyílás
mélység 11 mm

szín	UGL kagylók	BB készlet	PZ készlet	WC készlet
inox króm	509386	509387	509388	509389
matt nikkel	471188	509390	509391	509392
króm matt	509393	509394	509395	509396
fekete matt	509397	509398	509399	509400

- A KIT SZETT TARTALMAZZA: 2× Quatro kagyló, zár, manetta
- Az UGL kagyló tartalmazza: 1 darab kagyló

BF 118000 fogantyú EGYENES



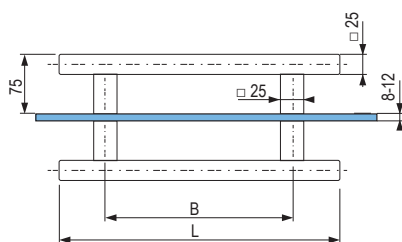
- a csomag 1 darab fogantyút és szerelőanyagot tartalmaz
- ajtón keresztüli szerelés esetén, pl. üvegajtóknál, külön kell megvásárolni a szerelőanyagot
- kerek keresztmetszet
- kapható ferde vagy páros változatban is
- különböző méretek megrendelésre

❗ a felület matt fekete, egyedi gyártás esetén a szállítási idő 4-5 hét lehet

kód	szín	furattávolság (mm)	hossz (mm)
423746	matt rozsdamentes acél	300	400
423762		500	800
423690		1000	1200
423718		1500	1800

kód	szín	furattávolság (mm)	hossz (mm)
423744	fekete matt	300	400
423760		500	800
423688		1000	1200
423716		1500	1800

FHR 118031 fogantyú EGYENES

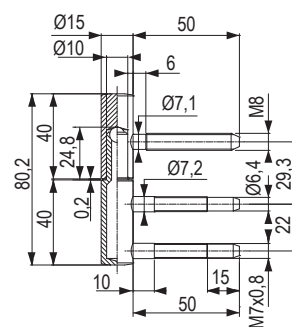


- négyzetes keresztmetszet
- kapható ferde vagy egyoldalas változatban is
- különböző méretek megrendelésre

kód	szín	furattávolság (mm)	hossz (mm)
423843	matt rozsdamentes acél	300	500
423847		400	600
423827		900	1200
423841	fekete matt	300	500
423845		400	600
423825		900	1200

- a csomag 1 pár fogantyút és szerelőanyagot tartalmaz fa- és üvegajtókhoz
- ❗ a felület matt fekete, egyedi gyártás esetén a szállítási idő 4-5 hét lehet

Ajtópánt 100/15



matt nikkal

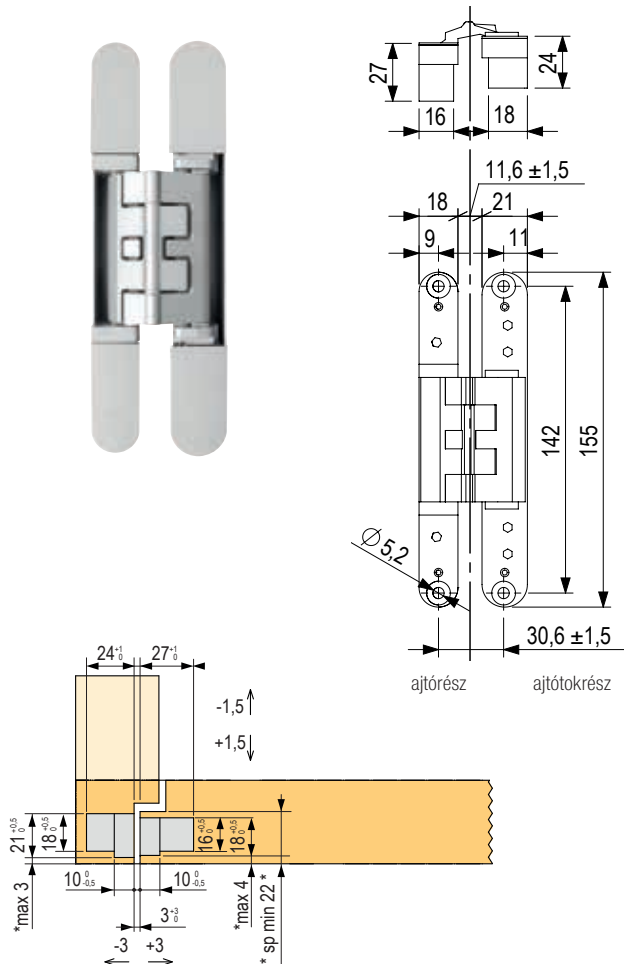
509430

fekete matt

501581

pántok falc nélküli ajtókhöz

K2460 közepesen nehéz, falc nélküli ajtókhöz



kód	leírás	szín
401655	K2460 pánt	szatén króm
402478	K2460 pánt	szatén nikkell
471257	K2460 pánt	fekete
256292	K2460 pántrögzítő elem ajtótokokhoz távtartó csavarral ¹⁾	
256293	K2460 pántrögzítő lemez ajtótokhoz + csavar + tá ¹⁾	

¹⁾ Tartozékok 14.19 o.

A pánt előnyei:

- felhasználóbarát, kényelmes 3 irányú állítási lehetőség
- a pánt rögzítőfuratai megegyeznek a piacon kapható leggyakoribb pántokéval
- elegáns dizájn

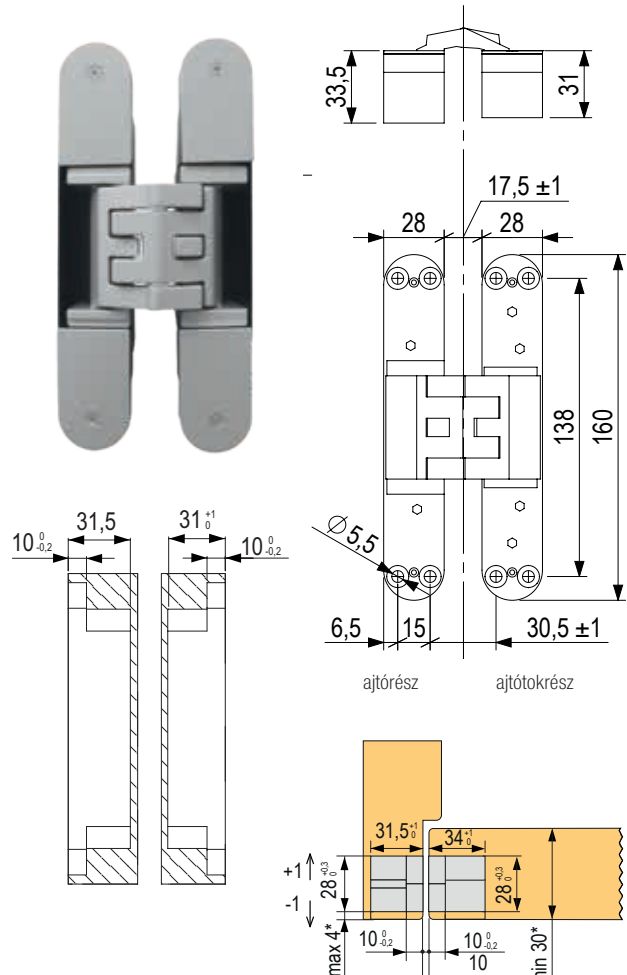
A pánt műszaki specifikációi:

- minimális ajtóvastagság: 26 mm az ajtó közepére való felszerelés esetén
- teherbírás 2 pánt esetén: 60 kg
- az ajtók méretei: 600/900 × 2 100 mm

3 irányú állítási lehetőség:

- magasság (Z): ± 3 mm
- jobbos / balos (X): ± 3 mm
- előlő / hátsó (Y): ± 1,5 mm

K5080 nehéz, falc nélküli ajtókhöz



kód	leírás	szín
255980	K5080 pánt	szatén króm
255981	K5080 pánt	szatén nikkell
503288	K5080 pánt	fekete
255983	pántrögzítő lemez ajtótokhoz ¹⁾	

¹⁾ Tartozékok 14.19 o.

- Csavarozható pántfedél

A pánt előnyei:

- felhasználóbarát, kényelmes 3 irányú állítási lehetőség
- a pánt rögzítőfuratai megegyeznek a piacon kapható leggyakoribb pántokéval
- időtlen design

A pánt műszaki specifikációi:

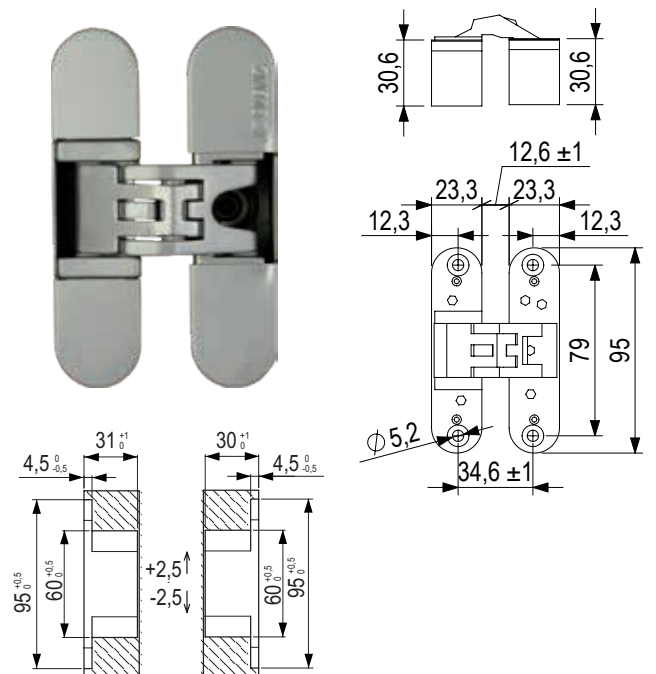
- minimális ajtóvastagság: 36 mm az ajtó közepére való felszerelés esetén
- teherbírás 2 pánt esetén: 80 kg
- az ajtók méretei: 600/900 × 2 100 mm

3 irányú állítási lehetőség:

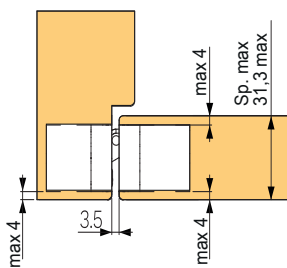
- magasság (Z): ± 3 mm
- jobbos / balos (X): ± 3 mm
- előre / hátra (Y) ± 1 mm

pántok falc nélküli ajtókhöz

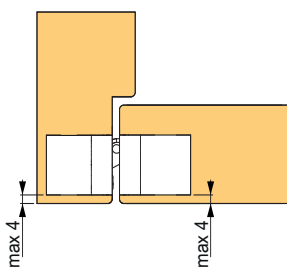
K6200, falc nélküli ajtókhöz



függesztési pont az ajtó közepén



függesztési pont az ajtó középvonalán kívül



kód	leírás	szín
255984	K6200 pánt	szatén króm
549420	K6200 pánt	fekete
255986	pántrögzítő elem ajtótokokhoz ¹⁾	

¹⁾ Tartozékok 14.19 o.

A pánt előnyei:

- felhasználóbarát, kényelmes 3 irányú állítási lehetőség
- tűzálló kivitel
- dizájn

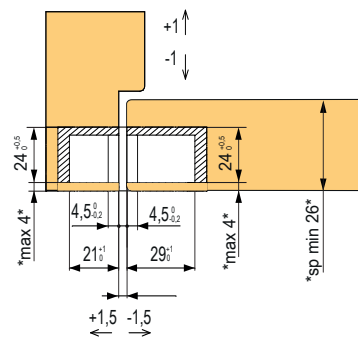
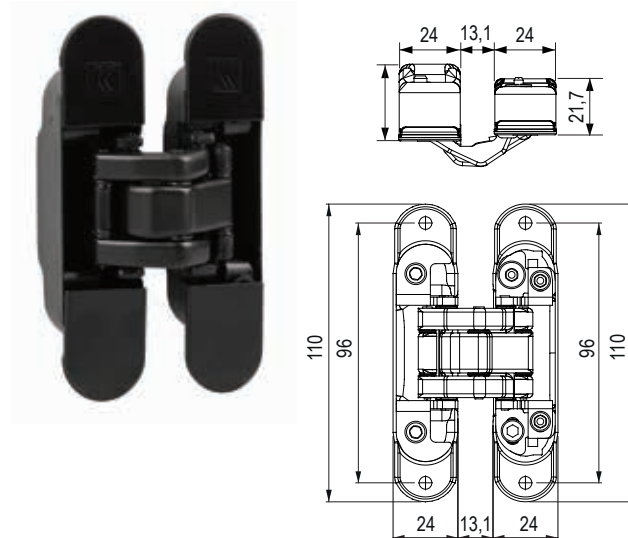
A pánt műszaki specifikációi:

- minimális ajtóvastagság: 31 mm az ajtó közepére való felszerelés esetén
- teherbírás 2 pánt esetén: 45 kg ajtómagasság 2 100 mm-ig
- teherbírás 3 pánt esetén: 60 kg ajtómagasság 2 100 mm-ig
- teherbírás 4 pánt esetén: 60 kg ajtómagasság 2 100 mm felett

3 irányú állítási lehetőség:

- magasság (Z): ± 2,5 mm
- jobbos / balos (X): ±3 mm/ ±2 mm
- előre / hátra (Y) ±1 mm

K8060 közepesen nehéz, falc nélküli ajtókhöz



kód	leírás	szín
549416	K8060 pánt	szatén króm
549418	K8060 pánt	fekete
549419	pántrögzítő elem ajtótokokhoz ¹⁾	

¹⁾ Tartozékok 14.19 o.

Anyag:

- acél
- nagyobb teherbírás a cinköntvény változatokhoz képest
- felhasználóbarát, kényelmes 3 irányú állítási lehetőség
- mágneses fedőlapok

A pánt műszaki specifikációi:

- minimális ajtóvastagság: 32 mm
- teherbírás 2 pánt esetén: 60 kg

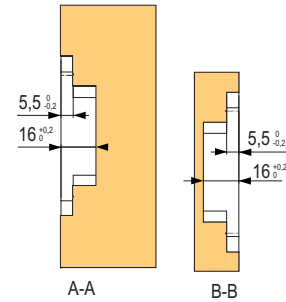
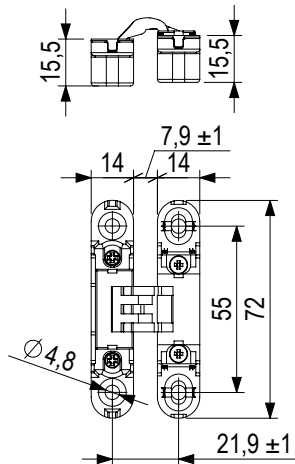
3 irányú állítási lehetőség:

- magasság (Z): ± 2,5 mm
- jobbos / balos (X): ± 1,5 mm
- előre / hátra (Y) ±1 mm

pántok falc nélküli ajtókhöz

K6100, könnyű, falc nélküli szekrényajtókhöz

- bútorajtókhöz alkalmas, pl. konyhabútorhoz vagy nappali faliszekrényhez



kód	leírás	leírás
255989	K6100 pánt	szatén króm
344291	K6100 pánt	fekete

A pánt előnyei:

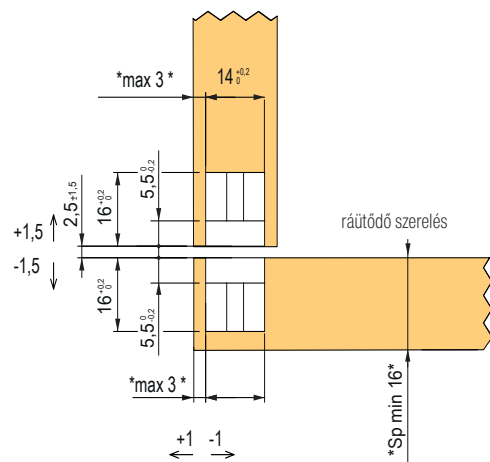
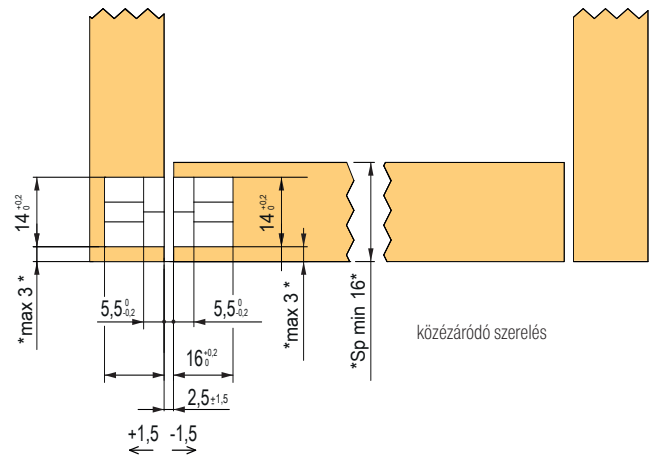
- felhasználóbarát, kényelmes 3 irányú állítási lehetőség
- 18 mm-es ajtóvastagságtól használható

A pánt műszaki specifikációi:

- minimális ajtóvastagság: 20 mm az ajtó közepére való felszerelés esetén
- teherbírás 2 pánt esetén: 10,5 kg max. ajtómagasság 1 000 mm
- teherbírás 3 pánt esetén: 10,5 – 14 kg max. ajtómagasság 1 500 mm
- teherbírás 4 pánt esetén: 14 – 19 kg max. ajtómagasság 2 000 mm

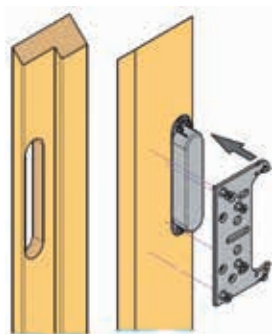
3 irányú állítási lehetőség:

- magasság (Z): ± 1,5 mm
- jobbos / balos (X): ± 1,5 mm
- előre / hátra (Y) ± 1 mm



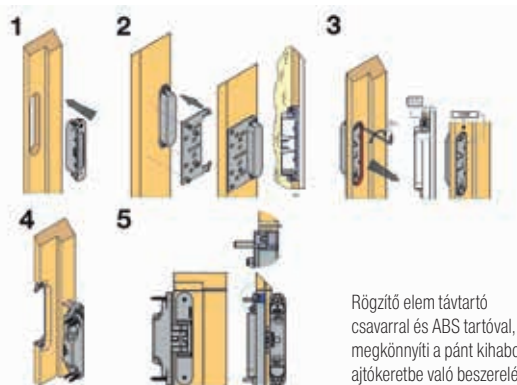
pántok fal nélküli ajtókhöz – tartozékok

Pántrögzőítő elem keretes ajtókhöz



kód	leírás
255979	K2460 pántrögzőítő lemez ajtókhöz
255983	K5080 pántrögzőítő lemez ajtókhöz
255986	K6200 pántrögzőítő lemez ajtókhöz
549419	K8060 pántrögzőítő lemez ajtókhöz

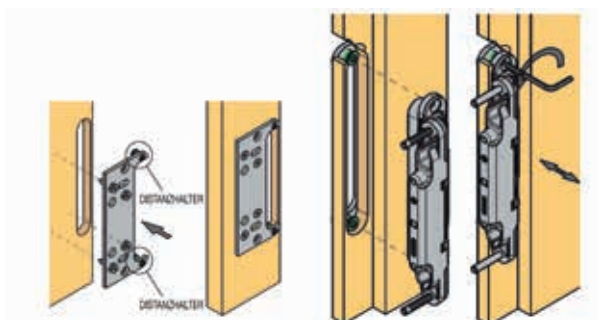
Pántrögzőítő elem távtartó csavarral és tartóval



Rögzőítő elem távtartó csavarral és ABS tartóval, amely megkönnyíti a pánt kihabozott ajtókeretbe való beszerelését.

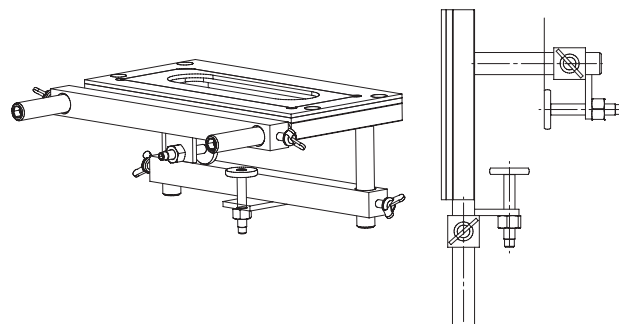
kód	leírás
256293	K2460 pántrögzőítő elem ajtókhöz + csavar + tartó
256295	K5080 pántrögzőítő elem ajtókhöz + csavar + tartó

Pántrögzőítő elem távtartó csavarral



kód	leírás
256292	K2460 pántrögzőítő elem ajtókhöz távtartó csavarral
256294	K5080 pántrögzőítő elem ajtókhöz távtartó csavarral

Sablonok



- szerelési sablon a Kubica pántokhoz
- **A sablon tartalmazza:**
- univerzális keret
- betét a pánt típusa szerint

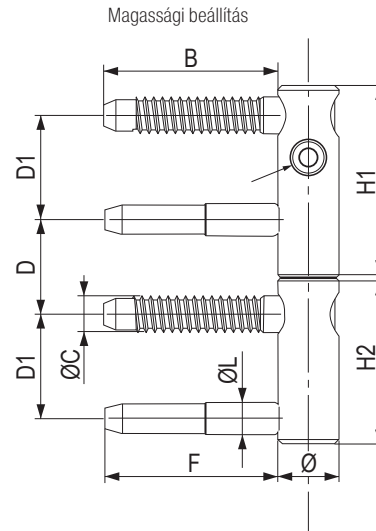
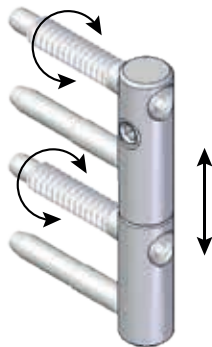
kód	leírás
256045	szerelési sablon – univerzális keret
256046	sablon – K2460 betét pánthoz
256047	sablon – K5080 betét pánthoz
256047	sablon – K6200 betét pánthoz
549421	sablon – K8060 betét pánthoz

❗ A szerelési sablon lehetővé teszi a rejtett pántok rögzítőfuratainak pontos bemarását.

vasalatok félhornyos ajtókhöz

SZ 82 pánt

- a teljes pánt három irányban állítható



kód	szín	pánt átmérője	magasság H1	magasság H2	furattávolság D	hossz svornik B	furattávolság D	furattávolság D1	tüske hossza F	P	átmérő C	átmérő I	változat
256661	sárga cink	14	44	38	21	40	21	24	40	40	8,2	7,3	standard
256662	fehér cink	14	44	38	21	40	21	24	40	40	8,2	7,3	standard
256663	sárga cink	16	44	38	21	49	24	24	49	40	8,2	7,3	standard
256664	fehér cink	16	44	38	21	49	24	24	49	40	8,2	7,3	standard
256665	sárga cink	20	58	54	29	59	32	32	55	120	9,3	8,7	standard
256666	fehér cink	20	58	54	29	59	32	32	55	120	9,3	8,7	standard

ⓘ Ajtónként 3 pánt használatát javasoljuk. A táblázatban szereplő adatok mm-ben vannak megadva.

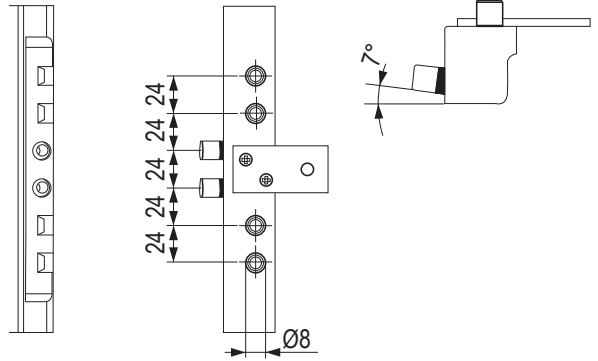
SZ 82 pántakaró



kód	szín	pánt átmérője (mm)	takarósapka átmérője (mm)	magasság (mm)
256668	matt nikkelt	14	15	48
256670	matt króm	16	17	48
256671	matt nikkelt	16	17	48
256673	matt króm	20	22	48

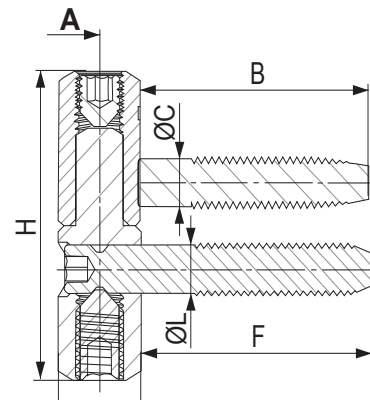
vasalatok félhornyos ajtókhoz

Sablon az SZ 82 pánt felszereléséhez



kód	leírás
257211	sablon SZ 82 pánt szereléséhez, 14-16 mm átmérőjű
279212	sablon SZ 82 pánt szereléséhez, 20 mm átmérőjű

SZ 150R pánt



kód	szín	pánt átmérője (mm)	magasság H (mm)	hossz B/F (mm)	furattávolság D (mm)	átmérő C/l (mm)
256658	sárga cink	14	48	39	13,7	7,5
256659	fehér cink	14	48	39	13,7	7,5

- a kétsapos ajtópánt állítási lehetősége: előre/hátra és magasság állítás

STAR 50S cilinderbetétek

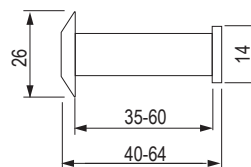

fényes nikkell	méretetek (mm)
424284	30/35
424293	30/35 gombbal
424285	30/40
424286	30/45
424287	30/50
424288	40/40
424289	40/50
424290	40/55
424292	45/50
424291	45/45

- 3 hosszabbított kulcs a készletben

70S cilinderbetétek


fényes nikkell	fekete matt	méretetek (mm)
422454	452384	30/35
422462	452386	30/35 gombbal
422455	452385	30/40
x	452387	30/40 gombbal
422456	x	30/45
422457	x	30/50
422458	x	40/40
422459	x	40/55
422461	x	45/50
422460	x	45/45

- 3 hosszabbított kulcs a készletben

MOD 3 ajtókulcskáló takaróval


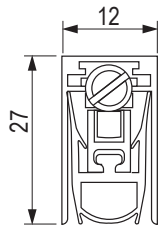
matt nikkell	fekete matt
452481	452482

- az üveglencsének köszönhetően jobb láthatóság még szürkületben is

P541 ütköző

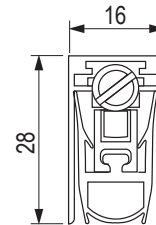

lakkozott patinás sárgaréz	matt króm	matt nikkell	fényes sárgaréz lakkozott
359805	359806	359807	359804

103 SF alsó tömítés ajtóra



fényes nikkell	méretetek (mm)
424040	630
424041	730
424042	830
424043	930
424044	1030
424045	1130

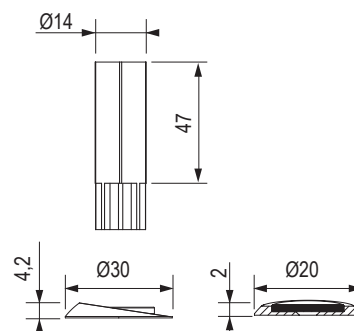
290 SF alsó tömítés ajtóra



fényes nikkell	méretetek (mm)
424046	630
424047	730
424048	830
424049	930
424050	1030
424051	1130

❗ Az ajtó bezárásakor a zárócsap az ajtókeretre illeszkedik, és a profil belső mechanizmusa a szilikon tömítéssel együtt a padlóhoz simul, tökéletes tömítést hozva létre. A nyomás mértékét az oldalon található beállítócsavarral lehet beállítani.

Stoppino ütköző



Felelős a használatra

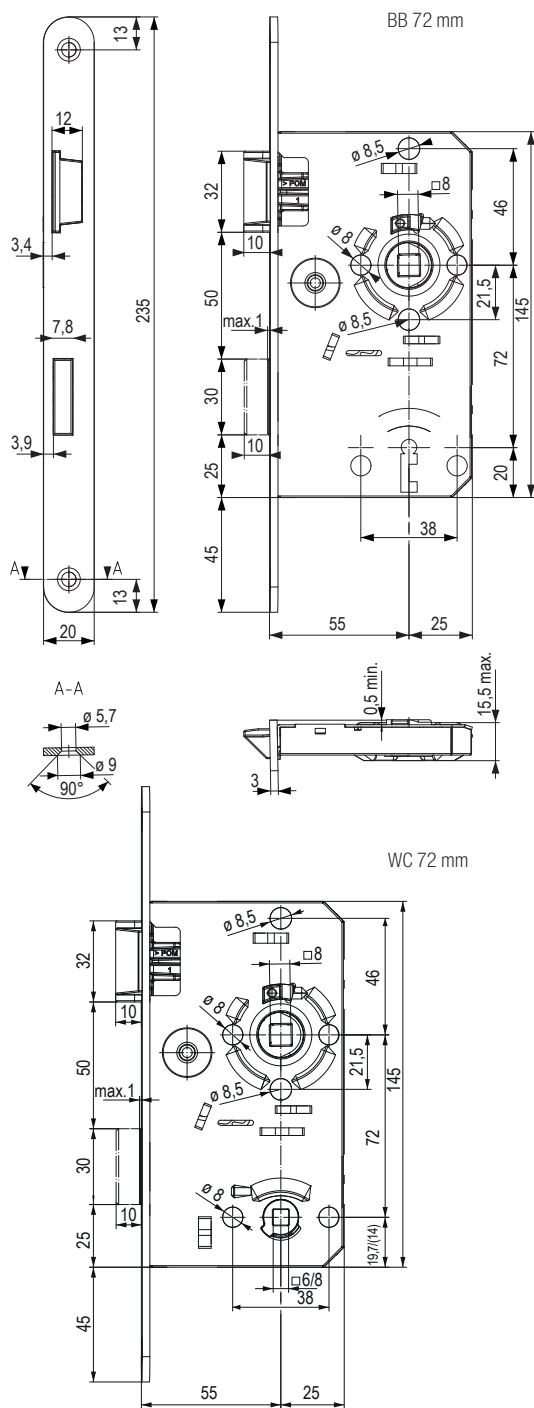
szürke

452497

fekete

500982

- rejtett mágneses ütköző
- a szín határozza meg az alátét megjelenését. A közepén lévő mágneses kör fémes (ezüst) színű.

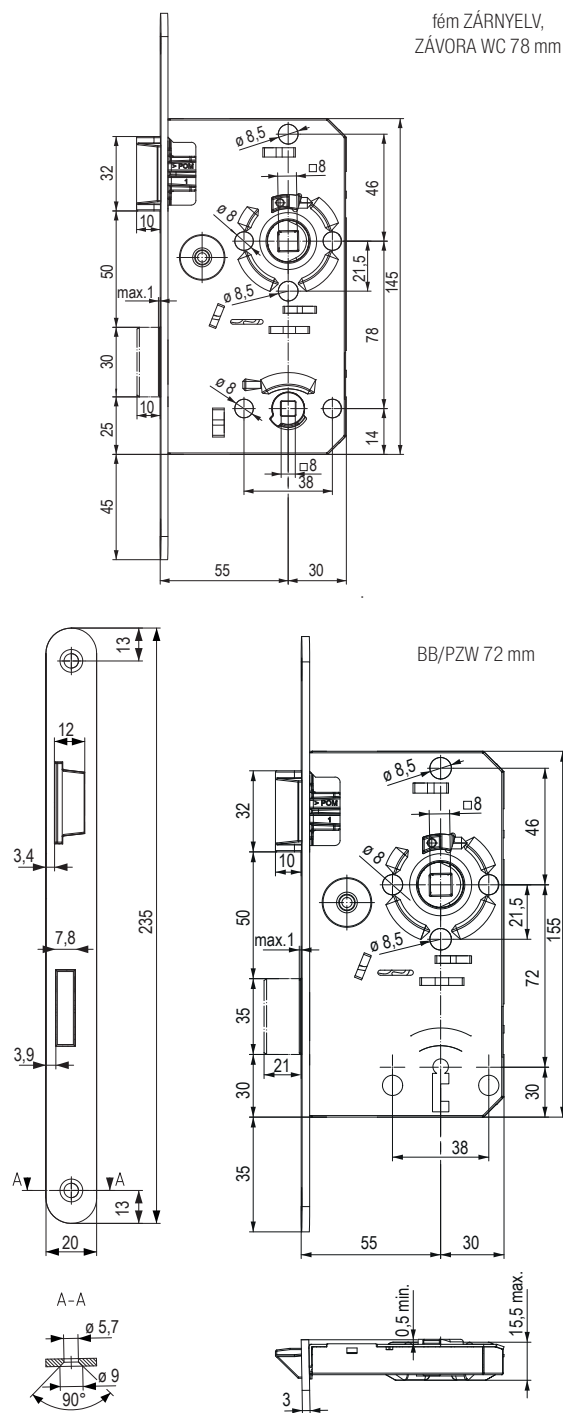
SAG műanyag zárnyelv


műanyag zárnyelv BB/72 mm

műanyag zárnyelv WC/72 mm

509664	balos	424598	balos
509784	jobbos	424599	jobbos

- 1 bemenet
- kilincs rövid nyelvel
- falc nélküli ajtókhöz is használható
- ☑ ellenlemez falc nélküli ajtókhöz és műanyag tál külön rendelhető (14.27 o.)

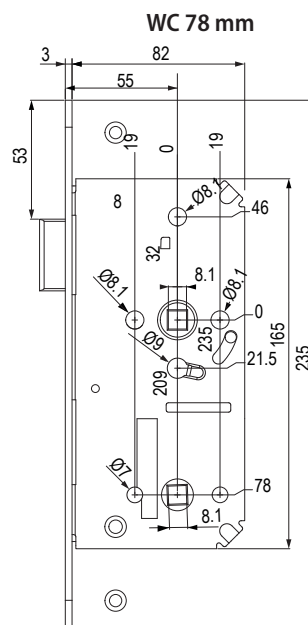
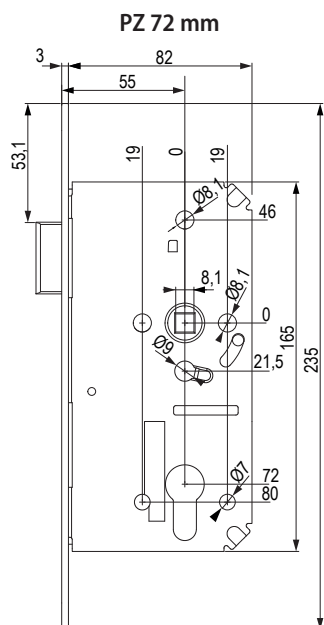
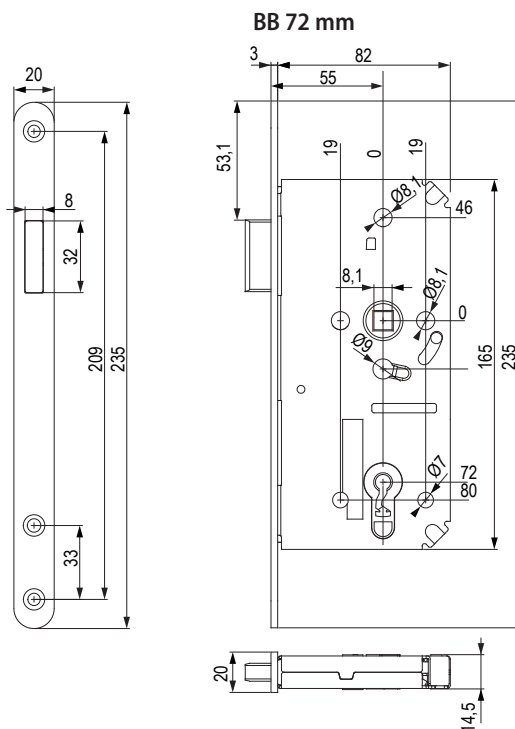
Fém zárnyelv

 fém ZÁRNYELV,
ZÁVORA WC 78 mm

BB/PZW 72 mm

matt rozsdamentes acél

BB 72 mm		PZW 72 mm		WC 78 mm	
509769	balos	509770	balos	509771	balos
509786	jobbos	509787	jobbos	509788	jobbos

- PZW – karos zár,
- alkalmas gomb/kilincs használatra
- WC változat 72 mm-es furattávolsággal csak műanyag zárnyelvet tartalmaz
- falc nélküli ajtókhöz is használható
- ☑ ellenlemez falc nélküli ajtókhöz és műanyag tál külön rendelhető (14.27 o.)

B-osztályú mágneses zár


szín	BB 72 (mm)	PZ 72 (mm)	WC 78 (mm)
króm matt	452499	452501	452503
fekete matt	452498	452500	452502

- mágneses zárnyelv
- mágneses ellendarab (tartozék)
- bal/jobb változat

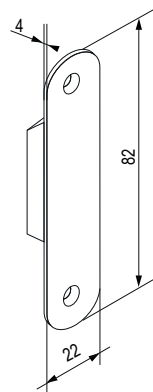
DM1 mágneses zár



fehér
509669



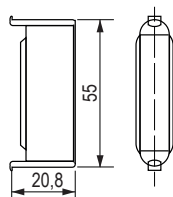
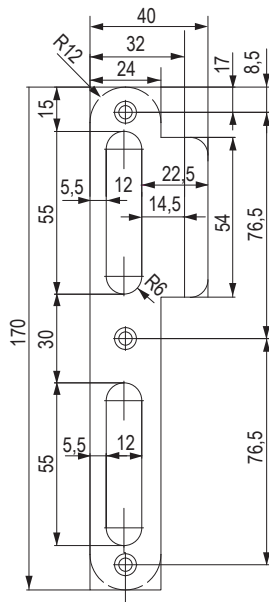
szürke
509670



fekete
452504

- egy pár mágnesről van szó, amelyet a szárnyba és a keretbe kell bemarni
- ideális falc nélküli pántokkal és dizájnfogantyúkkal kombinálva
- az ajtó nem zárható

Ellendarab falc nélküli ajtókhöz rövid / hosszú



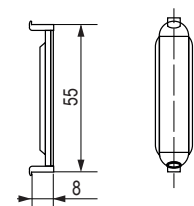
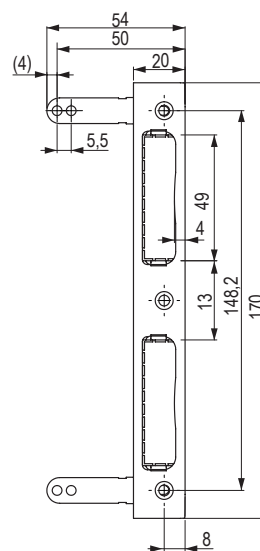
509768
MŰANYAG BETÉT MÉLY

a falc nélküli ajtó
ellenleméhez

rövid		hosszú	
509766	balos	509767	balos
509789	jobbos	509790	jobbos

Ellendarab falcos fa ajtók ajtókereteibe falcos ajtókhöz

- a keret középső részének rögzítőlemezeivel együtt



509772
MŰANYAG BETÉT ALACSONY

a falc nélküli ajtó
ellenleméhez

ellendarab falcos ajtókhöz

509764

- 01
- 02
- 03
- 04
- 05
- 06
- 07
- 08
- 09
- 10
- 11
- 12
- 13
- 14

Beltéri ajtók merevítői

kód	méret (mm)
361457	1860
367929	2090
355813	2390
369982	2690

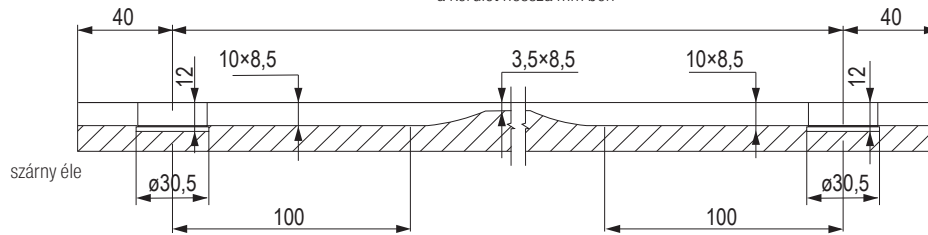
Merevítők méretválasztéka

méret (mm)	méret (mm)
1860	197-100
2090	220-400
2390	250-700
2690	280-000



min. távolság szárnyélek

a kerület hossza mm-ben



1860, 2090, 2390, 2690 = a kerület hossza mm-ben

