



mosogatók, csaptelepek, páraelszívók, konyhamalacok



PORTÁL24PLUS

A portál a vásárláshoz, a rendelések áttekintéséhez, a rendelések leadásához, módosításához és állapotának ellenőrzéséhez, a raktárkészletről és az árakról szóló információkhoz és még sok máshoz egy helyen.



TANÁCSADÁS

Tanácstalan a vasalatok és a szerelés kiválasztásával kapcsolatban?
Hívja a +36 1 445 3730 telefonszámot, vagy írjon a megrendelesek@demo-trade.com címre, és örömmel adunk Önnek tanácsot.



HÁZHOZSZÁLLÍTÁS

Minden megrendelést házhoz kézbesítünk Önnek. Már két munkanapon belül.

01



02



03



04



05



06



07



08



09



10



11



12



13



14



tartalomjegyzék

A mosogatók szimbólumainak áttekintése



szerelés
felülről



szerelés
alulról



szerelés egy síkban



tartalmaz szifont



nem tartalmaz
szifont



helytakarékos szifont
tartalmaz



több színben
kapható



a szekrény
min. szélessége



előfűrt
nyílások
átmérője










lefolyó
szűrő



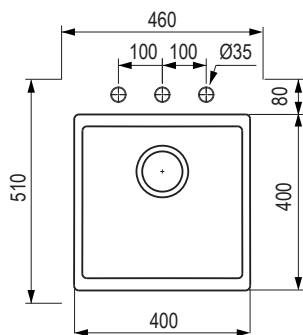
excenteres
lefolyó szűrő



	gránit mosogatók csepegtetővel	Strong Franke Blanco	12.8 12.25 12.59
	gránit mosogatók csepegtető nélkül	Strong Franke Blanco	12.5 12.32 12.58
	rozsdamentes acél mosogatók csepegtetővel	Strong Franke Blanco	12.13; 12.20 12.38 12.65
	rozsdamentes acél mosogatók csepegtető nélkül	Strong Franke Blanco	12.14; 12.21 12.42 12.66
	kerámia mosogatók	Blanco	12.57
	csaptelepek	Strong Franke Blanco	12.17 12.43 12.67
	páraelszívók	Franke	12.50
	konyhamalacok		12.73

StrongSinks S3 – gránit mosogatók csepegtető nélkül

Ipel 460



❶ A csomag helytakarékos szifont tartalmaz.



fekete

536347

Méretek: 460 × 510 mm

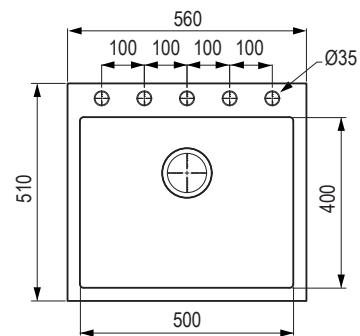
- kivágás: 440 × 440 mm
- mosogató: 400 × 400 mm
- mélység: 220 mm

TARTOZÉKOK

492717	helytakarékos szifon excenterrel
492721	rozsdamentes acél csepegtető tálca
491388	feltekerhető csepegtető 440 × 278 mm



Ipel 560



❶ A csomag helytakarékos szifont tartalmaz.



fekete

536346



szürke

536349



bézs

536350



fehér

536351

Méretek: 560 × 510 mm

- kivágás: 500 × 490 mm
- mosogató: 500 × 400 mm
- mélység: 220 mm

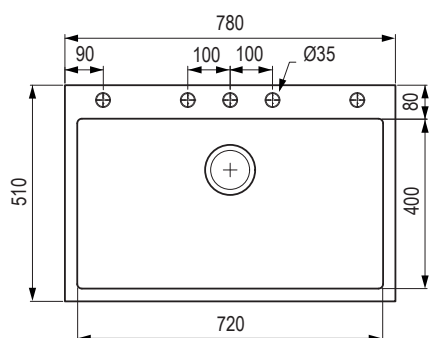
TARTOZÉKOK

492717	helytakarékos szifon excenterrel
492721	rozsdamentes acél csepegtető tálca
491388	feltekerhető csepegtető 440 × 278 mm



StrongSinks S3 – gránit mosogatók csepegtető nélkül

Ipel 780



fekete

536345
Méretek: 780 × 510 mm

- kivágás: 760 × 490 mm
- mosogató: 720 × 400 mm
- mélység: 220 mm



TARTOZÉKOK

492717	helytakarékos szifon excenterrel
492721	rozsdamentes acél csepegtető tálca
491388	feltetherhető csepegtető 440 × 278 mm

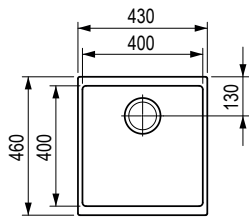
i A csomag helytakarékos szifont tartalmaz.



StrongSinks S3 – gránit mosogatók csepegtető nélkül



Hron 430



❗ A csomag helytakarékos szifont tartalmaz.



fekete

491383



szürke

491397



bézs

491406



fehér

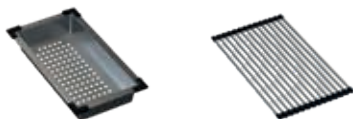
491414

Méreték: 430 × 460 mm

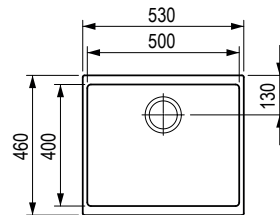
- kivágás a felső szereléshez: 420 × 444 mm
- kivágás az alsó szereléshez: 400 × 400 mm
- mosogató: 400 × 400 mm
- mélység: 200 mm

TARTOZÉKOK

492721	rozsdamentes acél csepegtető tálca
491388	feltekerhető csepegtető 440 × 278 mm



Hron 530



❗ A csomag helytakarékos szifont tartalmaz.



fekete

491384



szürke

491398



bézs

491407



fehér

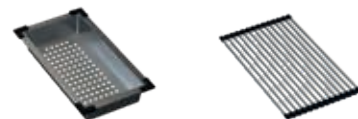
491415

Méreték: 530 × 460 mm

- kivágás a felső szereléshez: 520 × 444 mm
- kivágás az alsó szereléshez: 500 × 400 mm
- mosogató: 500 × 400 mm
- mélység: 200 mm

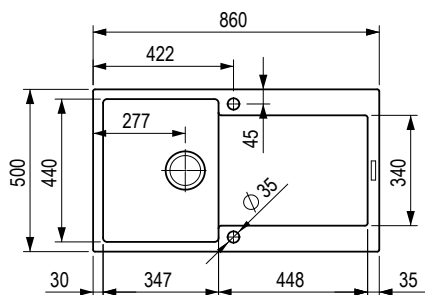
TARTOZÉKOK

492721	rozsdamentes acél csepegtető tálca
491388	feltekerhető csepegtető 440 × 278 mm



StrongSinks S3 – gránit mosogatók csepegtetővel

Zala 860



❗ A csomag helytakarékos szifont tartalmaz.



fekete	szürke	bézs	fehér
491377	491391	491399	491408

Méretetek: 860 × 500 mm

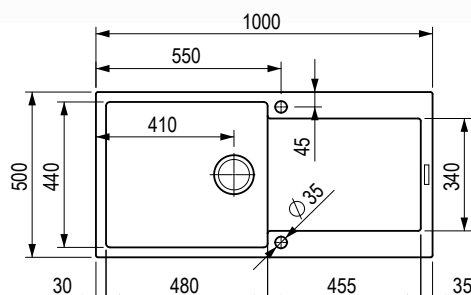
- kivágás: 840 × 480 mm
- mosogató: 440 × 347 mm
- mélység: 200 mm

TARTOZÉKOK

492717	helytakarékos szifon excenterrel
491385	rozsdamentes acél csepegtető tálca
491387	feltekerhető csepegtető 490 × 260 mm



Zala 1000



❗ A csomag helytakarékos szifont tartalmaz.



fekete	szürke	bézs	fehér
491378	491392	491400	491409

Méretetek: 1000 × 500 mm

- kivágás: 980 × 480 mm
- mosogató: 480 × 440 mm
- mélység: 200 mm

TARTOZÉKOK

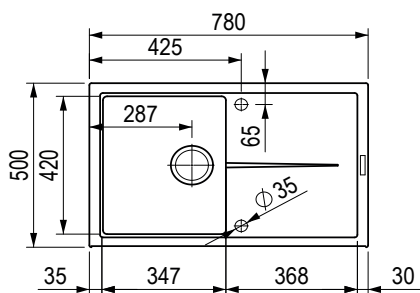
492717	helytakarékos szifon excenterrel
491385	rozsdamentes acél csepegtető tálca
491387	feltekerhető csepegtető 490 × 260 mm



StrongSinks S3 – gránit mosogatók csepegtetővel



Labe 780



❶ A csomag helytakarékos szifont tartalmaz.



fekete

491379



szürke

491393



bézs

491401



fehér

491410

Méreték: 780 × 500 mm
 • kivágás: 760 × 480 mm
 • mosogató: 347 × 420 mm
 • mélység: 205 mm

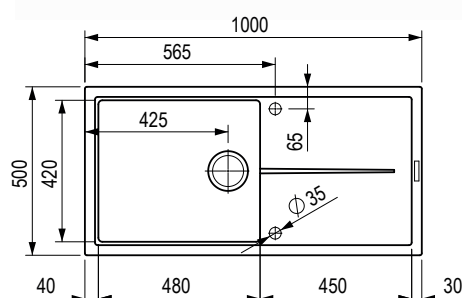
❶ Ha magas csaptelepet használ egy csepegtető tálcán, ezek enyhén megdőlhetnek.

TARTOZÉKOK

492717	helytakarékos szifon excenterrel
491386	rozsdamentes acél csepegtető tálca
491387	feltekerhető csepegtető 490 × 260 mm
546232	előkészítő deszka matt fekete



Labe 1000



❶ A csomag helytakarékos szifont tartalmaz.



fekete

491380



szürke

491394



bézs

491402



fehér

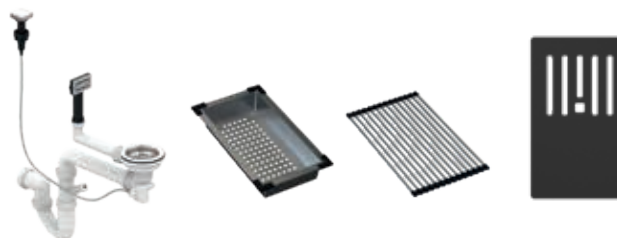
491411

Méreték: 1000 × 500 mm
 • kivágás: 980 × 480 mm
 • mosogató: 480 × 420 mm
 • mélység: 205 mm

❶ Ha magas csaptelepet használ egy csepegtető tálcán, ezek enyhén megdőlhetnek.

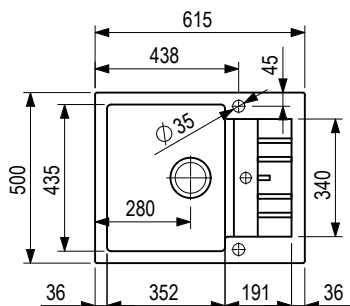
TARTOZÉKOK

492717	helytakarékos szifon excenterrel
491386	rozsdamentes acél csepegtető tálca
491387	feltekerhető csepegtető 490 × 260 mm
546232	előkészítő deszka matt fekete



StrongSinks S3 – gránit mosogatók csepegtetővel

Vardar 615



❗ A csomag helytakarékos szifont tartalmaz.



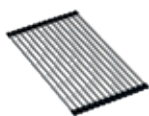
fekete	szürke	bézs	fehér
491381	491395	491403	491412

Méretetek: 615 × 500 mm

- kivágás: 595 × 480 mm
- mosogató: 352 × 435 mm
- mélység: 198 mm

TARTOZÉKOK

491387 feltekerhető csepegtető 490 × 260 mm

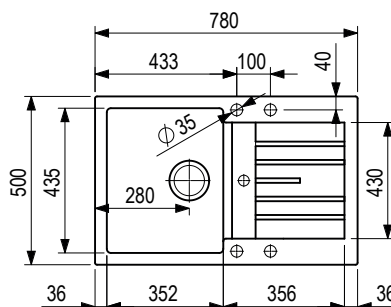


❗ Ha magas csaptelepet használ egy csepegtető tálcán, ezek enyhén megdőlhetnek.

12345 Tétel raktáron

12345 Tétel megrendelésre

Vardar 780



❗ A csomag helytakarékos szifont tartalmaz.



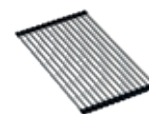
fekete	szürke	bézs	fehér
491382	491396	491404	491413

Méretetek: 780 × 500 mm

- kivágás: 760 × 480 mm
- mosogató: 352 × 435 mm
- mélység: 198 mm

TARTOZÉKOK

491387 feltekerhető csepegtető 490 × 260 mm



01



02



03



04



05



06



07



08



09



10



11



12



13

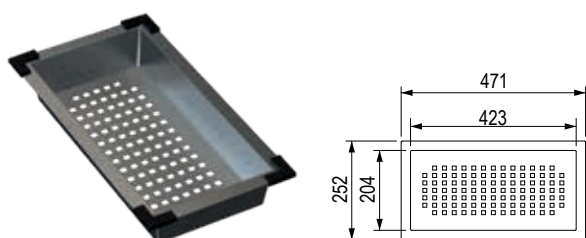


14



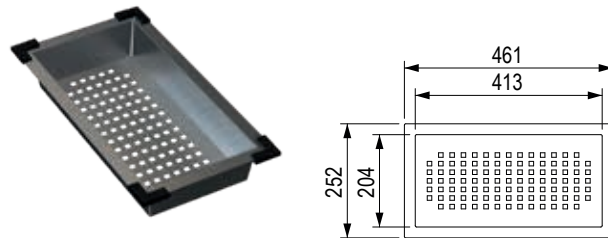
StrongSinks S3 – gránit mosogatók, tartozékok

Csepegtető tálca



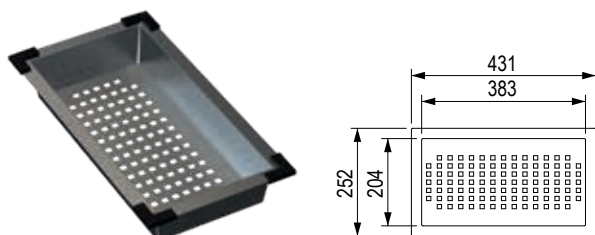
kód	leírás
491385	rozsdamentes acél 471 × 252 × 75 mm

Csepegtető tálca



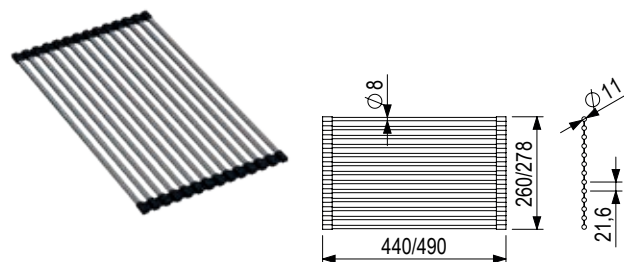
kód	leírás
491386	rozsdamentes acél 461 × 252 × 75 mm

Csepegtető tálca



kód	leírás
492721	rozsdamentes acél 431 × 252 × 75 mm

Feltekerhető csepegtető



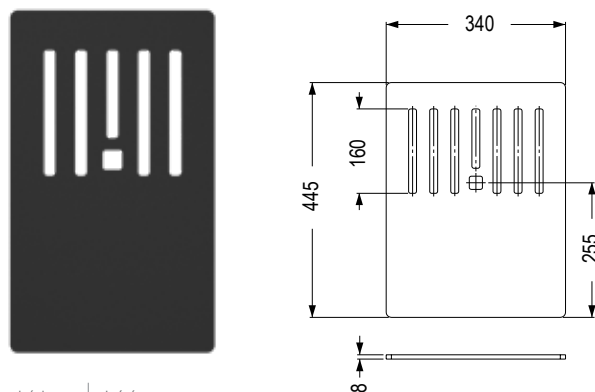
kód	leírás
491387	490 × 270 mm
491388	440 × 278 mm

Minta



kód	leírás
505774	gránit színminta

Vágódeszka gránit mosogatókhoz



kód	leírás
546232	HPL anyag 445 × 340 mm, matt fekete

Szifon gránit mosogatóhoz


kód	leírás
492715	helytakarékos szifon

Szifon gránit mosogatóhoz


kód	leírás
492717	helytakarékos szifon excenterrel

Szifon rozsdamentes acél mosogatóhoz


kód	leírás
482705	helytakarékos szifon

Szifon rozsdamentes acél mosogatóhoz


kód	leírás
495506	helytakarékos szifon excenterrel

Szifon Vardar gránit mosogatókhoz

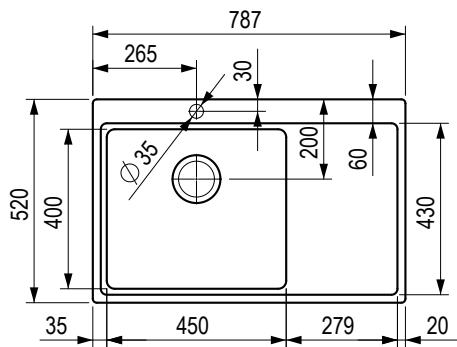

kód	leírás
546680	helytakarékos szifon

Tartozékok Zala, Labe, Hron mosogatókhoz

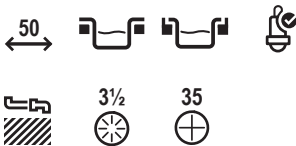

kód	leírás
523413	fekete szűrős szelep, fekete túlfolyó-fedéllel

StrongSinks S3 – hegesztett rozsdamentes acél mosogatók csepegtetővel

Nida



❶ A csomag helytakarékos szifont tartalmaz.

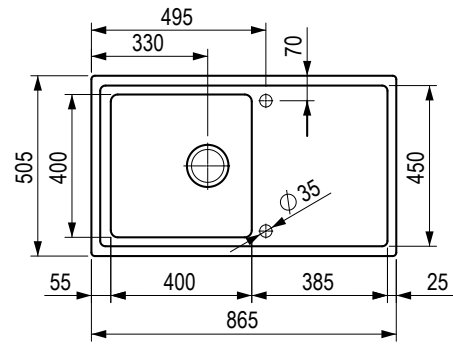


kód	leírás
482143	787 × 520 mm, szerelés felülől / szerelés egy síkban, csepegtető jobbra
482142	787 × 520 mm, szerelés felülől / szerelés egy síkban, csepegtető balra

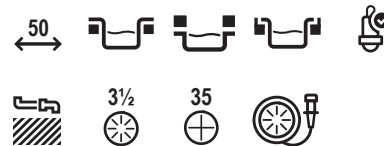
Méret: 787 × 520 mm

- kivágás: 773 × 506 mm
- mosogató mélysége: 232 mm
- vastagság: 1 mm

Dnipro



❶ A csomag tartalmaz egy helytakarékos szifont excenterrel és egy csapfuratfedelet.

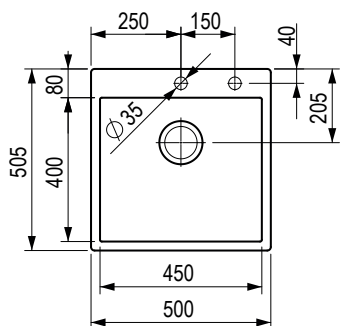


kód	leírás
482141	865 × 505 mm, excenterrel, szerelés felülől/alulról/szerelés egy síkban

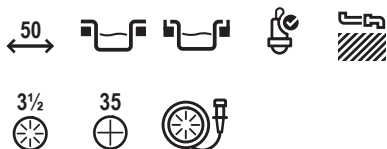
Méret: 865 × 505 mm

- kivágás: 846 × 486 mm
- mosogató mélysége: 235 mm
- vastagság: 1,2 mm

StrongSinks S3 – hegesztett rozsdamentes acél mosogatók csepegtető nélkül

Duna 500


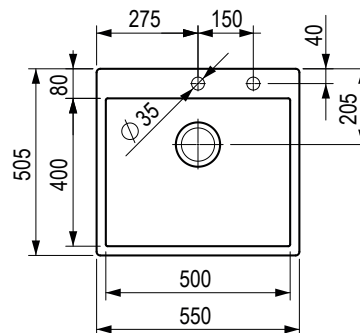
❗ A csomag tartalmaz egy helytakarékos szifont excenterrel és egy csapfuratfedelelet.



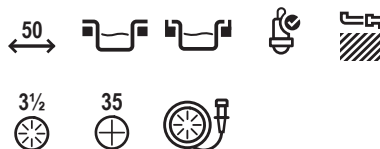
kód	leírás
482140	szereles felülről/szerelés egy síkban

Méret: 500 × 505 mm

- kivágás: 486 × 491 mm
- mosogató mélysége: 203 mm
- vastagság: 1,2 mm

Duna 550


❗ A csomag tartalmaz egy helytakarékos szifont excenterrel és egy csapfuratfedelelet.



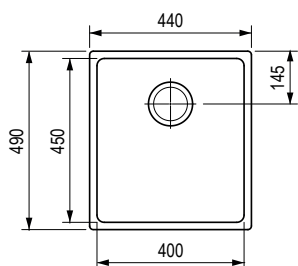
kód	leírás
482139	szereles felülről/szerelés egy síkban

• **Méret:** 550 × 505 mm

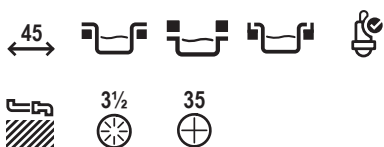
- kivágás: 536 × 491 mm
- mosogató mélysége: 203 mm
- vastagság: 1,2 mm

StrongSinks S3 – hegesztett rozsdamentes acél mosogatók csepegtető nélkül

Eden 440



❗ A csomag helytakarékos szifont tartalmaz.

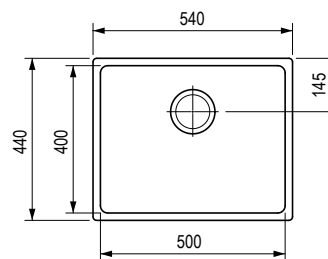


kód	leírás
482145	szerelés felülről/alulról/egy síkban

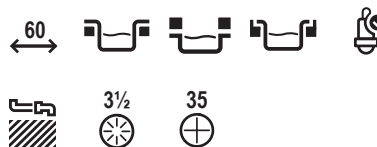
Méret: 440 × 490 mm

- kivágás az alulról történő szereléshez: 396 × 446 mm
- mosogató mélysége: 215 mm
- vastagság: 1 mm

Eden 540



❗ A csomag helytakarékos szifont tartalmaz.



kód	leírás
482144	szerelés felülről/alulról/egy síkban

Méret: 540 × 440 mm

- kivágás az alulról történő szereléshez: 496 × 396 mm
- mosogató mélysége: 215 mm
- vastagság: 1 mm

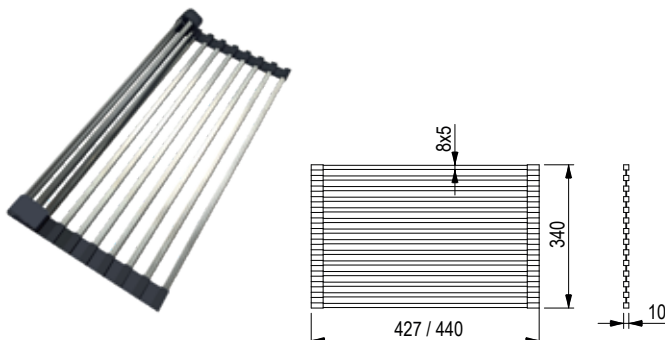
StrongSinks S3 – hegesztett rozsdamentes acél mosogatók, tartozékok

Mosogatószer adagoló



kód	leírás
489798	rozsdamentes acél S3 mosogatókhoz

Feltekerhető csepegtető



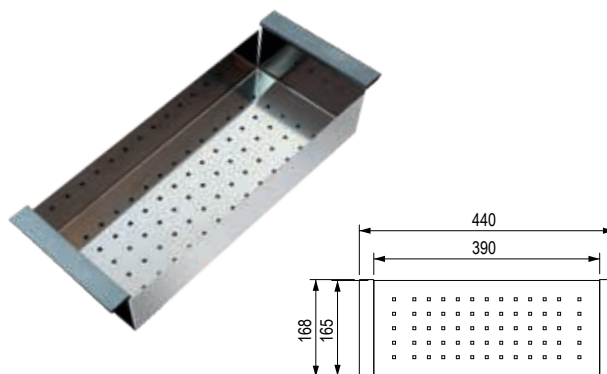
kód	leírás
487893	427 × 340 mm
487894	440 × 340 mm

Takarósapka



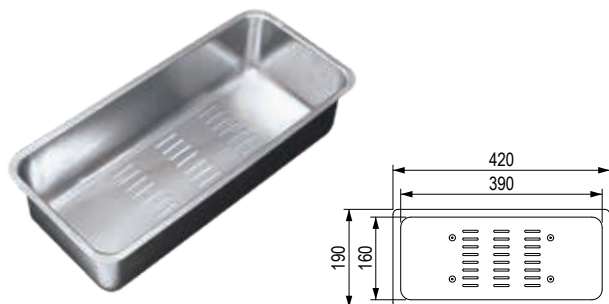
kód	leírás
487897	csapfuratfedél rozsdamentes acél
487900	lefolyófedél rozsdamentes acél

Csepegtető tálca



kód	leírás
487892	rozsdamentes acél/műanyag, 482139, 482140, 482141, 482144 mosogatókhoz

Csepegtető tálca

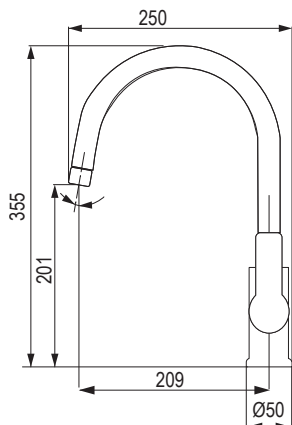


kód	leírás
487891	rozsdamentes acél/műanyag, 482141, 482142, 482143, 482144 mosogatókhoz

StrongSinks S3 – csaptelepek



Loira



kód	leírás	szín
532759	U - alakú, kar az oldalon	fekete matt

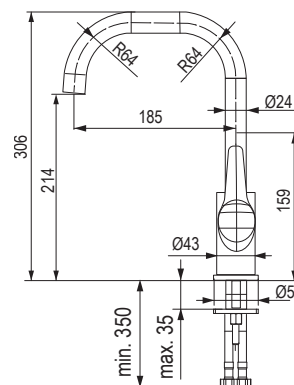
Csaptelep típusa:

- egykaros keverő
- 360°-ban elforgatható

A csomag tartalma:

- mosogató csaptelepek
- csatlakozó tömlők
- összeszerelési csomag
- telepítési útmutató

Garonne



kód	leírás	szín
532761	U - alakú, kar az oldalon	króm
532762		fekete matt

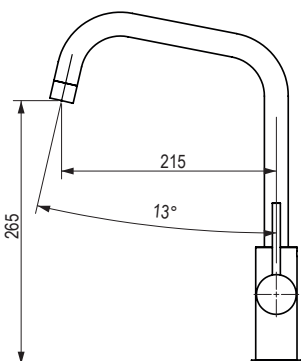
Csaptelep típusa:

- egykaros keverő
- 360°-ban elforgatható

A csomag tartalma:

- mosogató csaptelepek
- csatlakozó tömlők
- összeszerelési csomag
- telepítési útmutató

Arda



fekete matt	bézs	szürke	fehér	rozsdamentes acél
536354	536355	536356	536357	536353

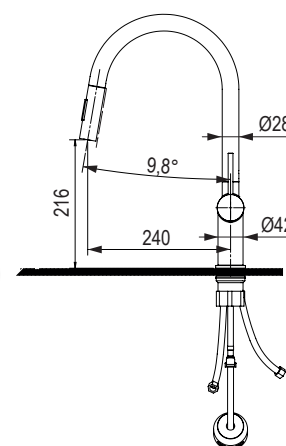
Csaptelep típusa:

- egykaros keverő
- 360°-ban elforgatható

A csomag tartalma:

- mosogató csaptelepek
- csatlakozó tömlők
- összeszerelési csomag
- telepítési útmutató

Neris



fekete matt	bézs/rozsdamentes acél	szürke/rozsdamentes acél	fehér/rozsdamentes acél	rozsdamentes acél
536339	536340	536341	536342	536343

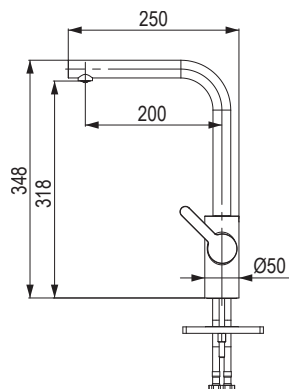
Csaptelep típusa:

- egykaros keverő
- 360°-ban elforgatható
- kihúzható zuhanyfejvel

A csomag tartalma:

- mosogató csaptelepek
- csatlakozó tömlők
- összeszerelési csomag
- telepítési útmutató

Ipoly



kód	leírás	szín
496354	L - alakú, kar az oldalon	fekete matt

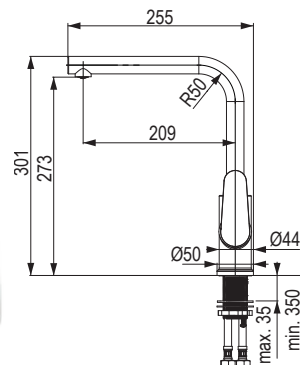
Csaptelep típusa:

- egykaros keverő
- 360°-ban elforgatható

A csomag tartalma:

- mosogató csaptelepek
- csatlakozó tömlők
- összeszerelési csomag
- telepítési útmutató

Stréva



kód	leírás	szín
496353	L - alakú, kar az oldalon	fényes króm

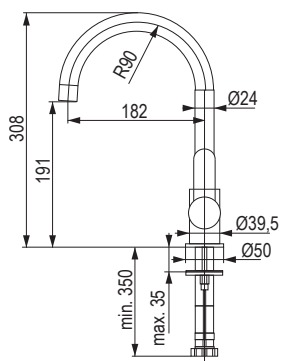
Csaptelep típusa:

- egykaros keverő
- 360°-ban elforgatható

A csomag tartalma:

- mosogató csaptelepek
- csatlakozó tömlők
- összeszerelési csomag
- telepítési útmutató

Seina



kód	leírás	szín
496351	kisebb kompakt mosogatókhoz	fényes króm

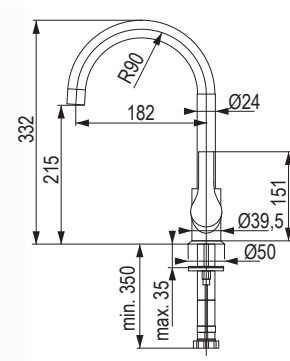
Csaptelep típusa:

- egykaros keverő
- 360°-ban elforgatható

A csomag tartalma:

- mosogató csaptelepek
- csatlakozó tömlők
- összeszerelési csomag
- telepítési útmutató

Rhona



kód	leírás	szín
496352	U - alakú, kar az oldalon	fényes króm

Csaptelep típusa:

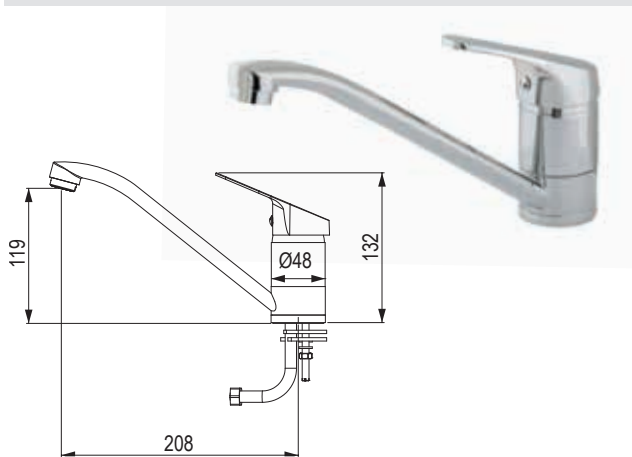
- egykaros keverő
- 360°-ban elforgatható

A csomag tartalma:

- mosogató csaptelepek
- csatlakozó tömlők
- összeszerelési csomag
- telepítési útmutató

StrongSinks S3 – csaptelepek

Zajas



kód	leírás	szín
496350	kisebb mosogatókhoz	fényes króm

Csaptelep típusa:

- egykaros keverő
- 360°-ban elforgatható

A csomag tartalma:

- mosogató csaptelepek
- csatlakozó tömlők
- összeszerelési csomag
- telepítési útmutató

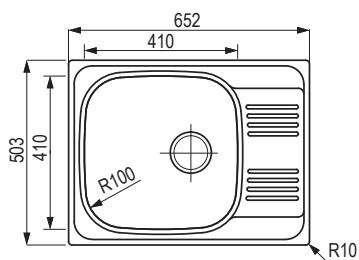


- ❗ Minden vízcsaptelep-alkatrészre **5 év** garanciát nyújtunk. **(beleértve a kartust, perlátort, tömlőt stb.).**
- ❗ A csaptelepek felületkezelésének garanciális ideje a típustól függően eltér: Krómozott felület **5 év.** PVD felületkezelés **10 év.** Porszórt bevonatú felület **2 év.**



StrongSinks S1 préselt rozsdamentes acél mosogatók, csepegtetővel és csepegtető nélkül

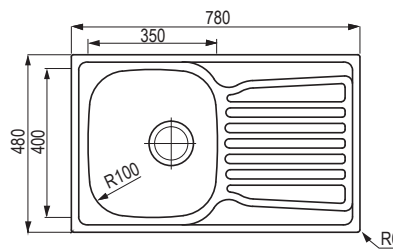
Odra



kód	leírás
506001	szerelés felülről

- Méretetek:** 652 × 503 mm
- mosogató: 410 × 410 mm
 - kivágás: 638 × 489 mm
 - mosogató mélysége: 185 mm
 - vastagság: 0,7 mm

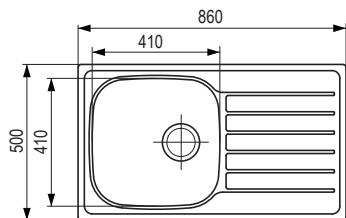
Nisa



kód	leírás
505998	szerelés felülről

- Méretetek:** 780 × 480 mm
- kivágás: 766 × 466 mm
 - mosogató: 350 × 400 mm
 - mosogató mélysége: 180 mm
 - vastagság: 0,7 mm

Mohan



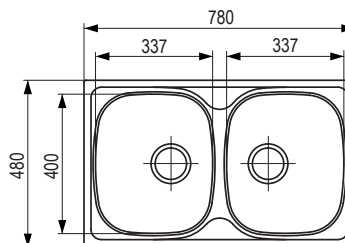
kód	leírás
502486	szerelés felülről

- Méretetek:** 860 × 500 mm
- kivágás: 846 × 486 mm
 - mosogató: 410 × 410 mm
 - mosogató mélysége: 175 mm
 - vastagság: 0,6 mm

12345 Tétel raktáron

12345 Tétel megrendelésre

Welland



kód	leírás
506000	szerelés felülről

- Méretetek:** 780 × 480 mm
- kivágás: 766 × 466 mm
 - mosogató: 2 × 337 × 400 mm
 - mosogató mélysége: 175 mm
 - vastagság: 0,7 mm

12.20

01



02



03



04



05



06



07



08



09



10



11



12



13

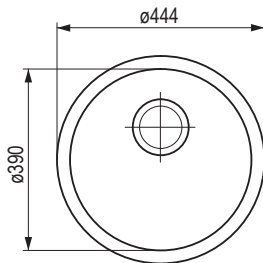


14



StrongSinks S1 préselt rozsdamentes acél mosogatók, csepegtető nélkül

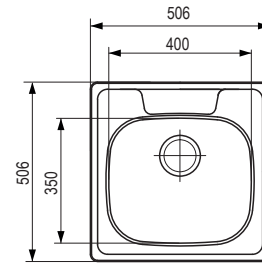
Ondava



kód	leírás
505999	szerelés felülről

- Méreték:** \varnothing 444 mm
- kivágás: \varnothing 430 mm
 - mosogató: \varnothing 390 mm
 - mosogató mélysége: 185 mm
 - vastagság: 0,7 mm

Tyne



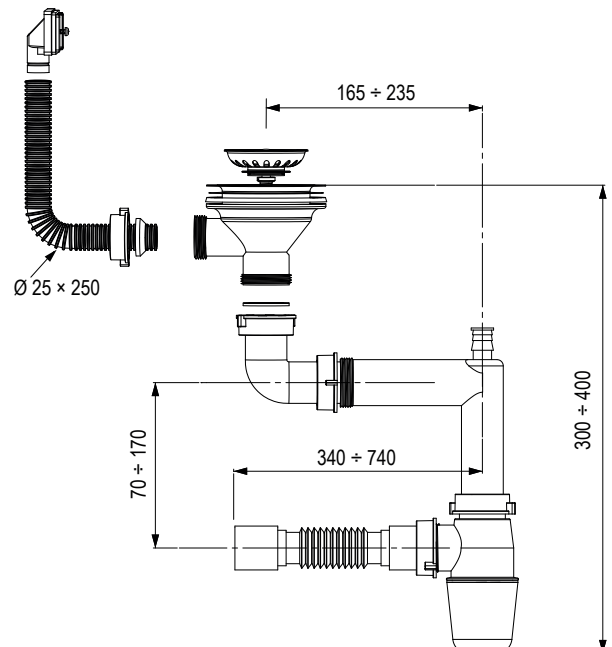
kód	leírás
505997	szerelés felülről

- Méreték:** 506 × 506 mm
- kivágás: 492 × 492 mm
 - mosogató: 400 × 350 mm
 - mosogató mélysége: 190 mm
 - vastagság: 0,7 mm

Tartozékok – S1 rozsdamentes acél mosogatókhoz



kód	leírás
482705	helytakarékos szifon





StrongBins

Amikor a hulladéknak megvan a helye!

Megtalálja a katalógusban az oldalon: 04.58

mosogatók

A szimbólumok áttekintése mosogatókhoz és csaptelepekhez



szerelés
felülről



szerelés
alulról



szerelés egy síkban



tartalmaz
szifont



nem tartalmaz
szifont



zuhanyfej



kihúzható
fejjel



helytakarékos szifont
tartalmaz



több színben
kapható



forgatható



a szekrény min.
szélessége



a sarokszekrény
min. szélessége



lefolyó
szűrő



excenteres/Easy
click szűrős szelep

Franke mosogatók Fragranite

Rendkívül szívós anyag. 80% gránit és 20% akril polimer gyanta keveréke. Kiemelkedő színtartósság, rövid távon akár 280°C-os hőmérsékletnek is ellenáll (10-15 másodpercig). Foltálló, ellenáll a szennyeződéseknek és karcolásoknak.



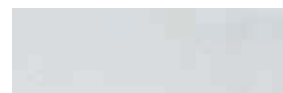
ónix



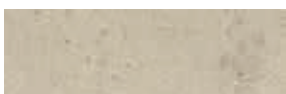
kőszürke



kasmír



fehér LED



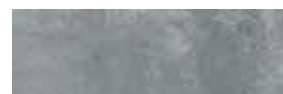
szahara



homokszínű melír



fekete matt



szürke pala

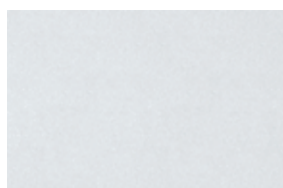
i Franke konyhai mosogatók **Fragranite** megtalálható a 12.25 oldalon

Franke Tectonite® mosogatók

100%-ban szintetikus anyag, amelynek speciális, üvegszálal adalékkal ellátott felülete biztosítja a tartósságot és a szilárdságot. Az egyedülálló formatervezési szabadsággal kombinálva a Tectonite mosogatókat ideális választássá teszi a stílusos konyhákba.



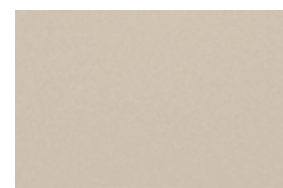
fekete



fehér








szürke



bézs

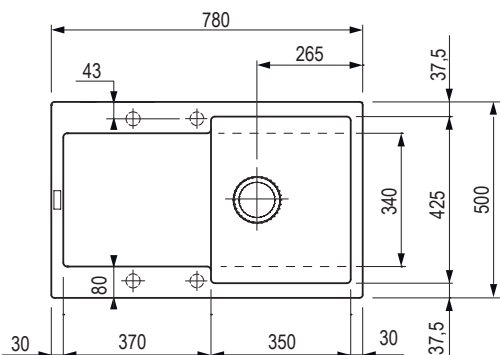
i Konyhai mosogatók **Tectonite®** megtalálható a 12.34 oldalon

	Fragranite	12.25
	Tectonite®	12.34
	Rozsdamentes	12.38
	csaptelepek csaptelepek	12.43
	páraelszívók	12.50

Fragranite mosogatók csepegtetővel



MRG 611



onyx	kőszürke	kasmír	fehér LED
207253	F00247	318578	207254

matt fekete	szahara	homokszínű melír	szürke pala
462919	F00079	F00084	523581

Méreték: 780 × 500 mm
 • kivágás: 760 × 480 mm

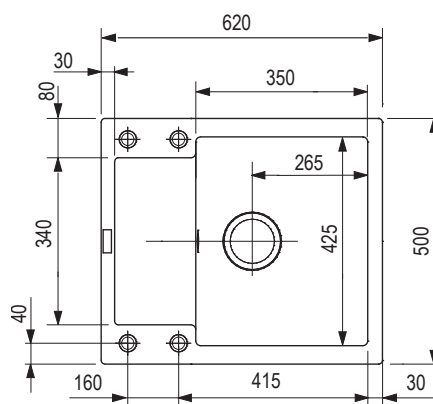
• mosogató: 350 × 425 mm
 • mélység: 200 mm

TARTOZÉKOK

207839	rollamat rács
F00335	excenteres szelep
420831	vágódeszka egzotikus fa



MRG 611-62



onyx	kőszürke	kasmír	fehér LED
207257	144098	318579	144100

matt fekete	szahara	homokszínű melír	szürke pala
462918	144101	144102	523580

Méreték: 620 × 500 mm
 • kivágás: 600 × 480 mm

• mosogató: 350 × 425 mm
 • mélység: 200 mm

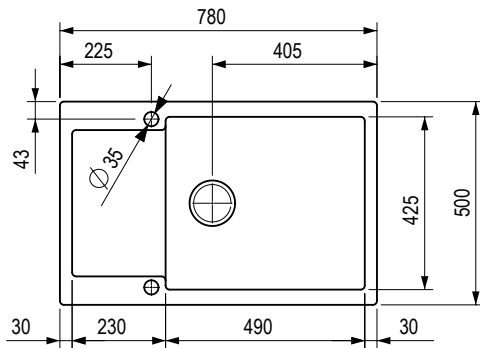
TARTOZÉKOK

F00335	excenteres szelep
420831	vágódeszka egzotikus fa



Fragranite mosogatók csepegtetővel

MRG 611-78 BB



ónix	köszürke	kasmír	fehér LED
264901	264903	318580	264905
matt fekete	szahara	homokszínű melír	szürke pala
462920	264907	264908	523582

Méreték: 780 × 500 mm
 • kivágás: 760 × 480 mm

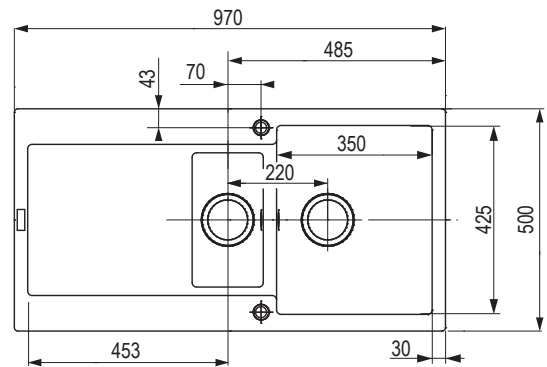
• mosogató: 490 × 425 mm
 • mélység: 200 mm

TARTOZÉKOK

F00335	excenteres szelep szűrővel 3 1/2"
420831	vágódeszka egzotikus fa



MRG 651



ónix	köszürke	kasmír	
207222	F00207	318583	
	matt fekete		
	462922		

Méreték: 970 × 500 mm
 • kivágás: 950 × 480 (sugár 10 mm)

• mosogató: 350 × 425, 160 × 300 mm
 • mélység: 200, 130 mm

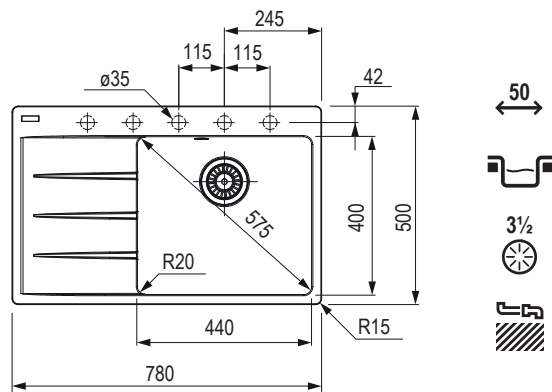
TARTOZÉKOK

F00101	tál
207839	rollamat rács
420831	vágódeszka egzotikus fa



Fragranite mosogatók csepegtetővel

CNG 611-78 TL



ónix



kőszürke



kasmír



fehér LED

csepegtető jobbra

462909

462911

462913

462912

csepegtető balra

462914

462915

462917

462916



matt fekete



szahara



homokszínű melír



szürke pala

csepegtető jobbra

462910

538602

538603

523585

csepegtető balra

461025

538604

538605

523586

Méreték: 780 × 500 mm
• kivágás: 760 × 480 mm

• mosogató: 440 × 400 mm
• mélység: 200 mm

TARTOZÉKOK

384553 távtartó alátét adagolóhoz vagy forgó szűrős szelephez

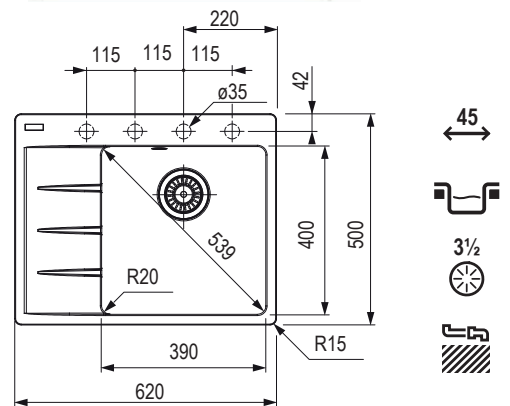
207835 rollamat rács

463204 szelepfedél Ø113 mm, rozsdamentes acél

420831 vágódeszka egzotikus fa



CNG 611-62 TL



ónix



kőszürke



kasmír



fehér LED

csepegtető jobbra

462899

462901

462903

462902

csepegtető balra

462904

462906

462908

462907



matt fekete



szahara



homokszínű melír



szürke pala

csepegtető jobbra

462900

538598

538599

523583

csepegtető balra

462905

538600

538601

523584

Méreték: 620 × 500 mm
• kivágás: 600 × 480 mm

• mosogató: 390 × 400 mm
• mélység: 200 mm

TARTOZÉKOK

384553 távtartó alátét adagolóhoz vagy forgó szűrős szelephez

207835 rollamat rács

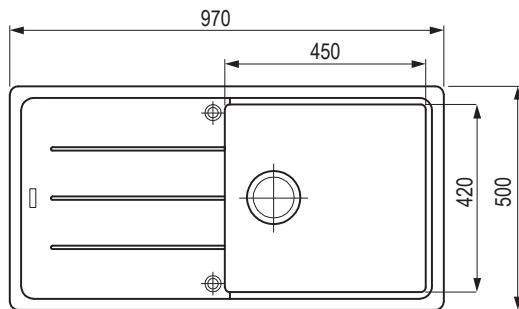
463204 szelepfedél Ø113 mm, rozsdamentes acél

420831 vágódeszka egzotikus fa



Fragranite mosogatók csepegtetővel

BFG 611



ónix	kőszürke	kasmír	fehér LED
207319	207315	318523	207320

matt fekete	szahara	homokszínű melír	szürke pala
477822	207317	207318	523590

Méreték: 970 × 500 mm

- kivágás: 950 × 480 mm, sugár 20 mm

• mosogató: 450 × 420 mm

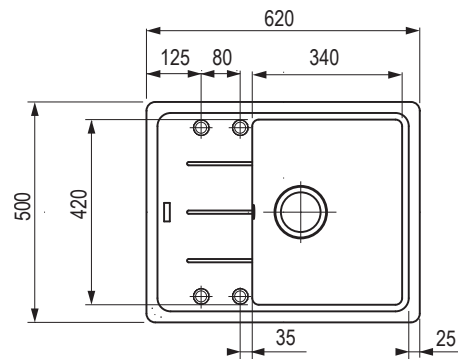
- mélység: 200 mm

TARTOZÉKOK

F00335	excenteres szelep szűrővel 3 1/2"
420831	vágódeszka egzotikus fa



BFG 611-62



ónix	kőszürke	kasmír	fehér LED
207337	207333	318524	207338

matt fekete	szahara	homokszínű melír	szürke pala
477819	207335	207336	523587

Méreték: 620 × 500 mm

- kivágás: 600 × 480 mm, sugár 20 mm

• mosogató: 340 × 420 mm

- mélység: 200 mm

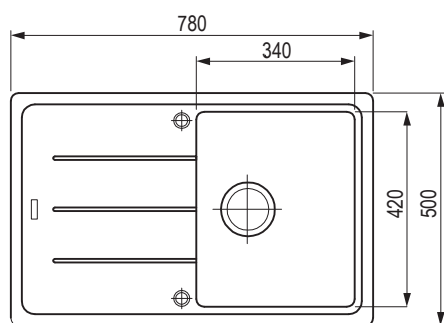
TARTOZÉKOK

F00335	excenteres szelep szűrővel 3 1/2"
420831	vágódeszka egzotikus fa



Fragranite mosogatók csepegtetővel

BFG 611-78



ónix

207328



kőszürke

207324



kasmír

318525



fehér LED

207329



matt fekete

477820



szahara

207326



homokszínű melír

207327



szürke pala

523588

Méreték: 780 × 500 mm

• kivágás: 760 × 480 mm, sugár 20 mm

• mosogató: 340 × 420 mm

• mélység: 200 mm

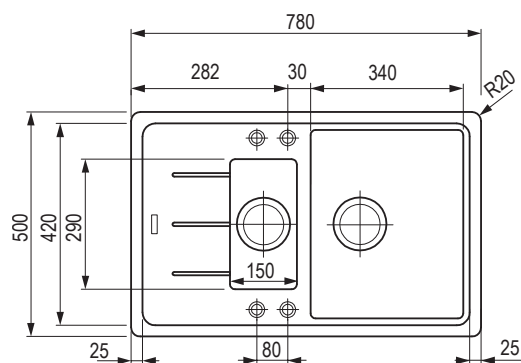
TARTOZÉKOK

F00335 excenteres szelep szűrővel 3 1/2"

420831 vágódeszka egzotikus fa



BFG 651-78



ónix

207310



kőszürke

207306



matt fekete

477823

Méreték: 780 × 500 mm

• kivágás: 760 × 480 mm, sugár 20 mm

• mosogató: 340 × 420, 150 × 290 mm

• mélység: 200, 100 mm

TARTOZÉKOK

207753 tál

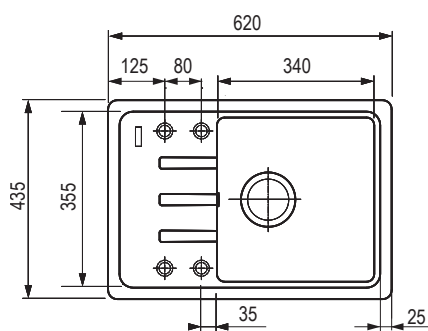
F00335 excenteres szelep szűrővel 3 1/2"

420831 vágódeszka egzotikus fa



Fragranite mosogatók csepegtetővel

BSG 611-62



ónix	kőszürke	kasmír	fehér LED
284873	284875	318536	298116

matt fekete	szahara	homokszínű melír
477824	284874	298117

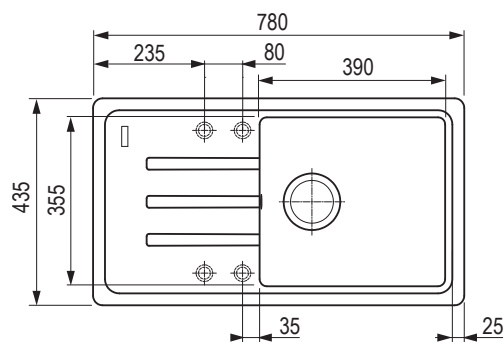
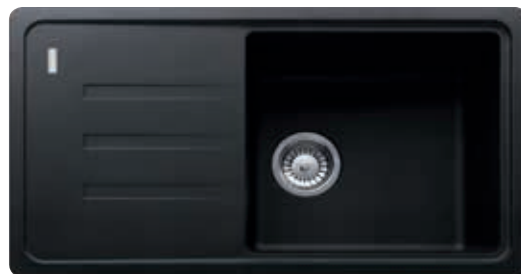
- Méretek:** 620 × 435 mm
- kivágás: 600 × 415 (sugár 20 mm)
 - mosogató: 340 × 355 mm
 - mélység: 200 mm

TARTOZÉKOK

F00335 excenteres szelep szűrővel 3 1/2"



BSG 611-78/39



ónix	kőszürke	kasmír	fehér LED
284918	284920	318537	298123

matt fekete	szahara	homokszínű melír
477825	284877	298124

- Méretek:** 780 × 435 mm
- kivágás: 760 × 415 (sugár 20 mm)
 - mosogató: 390 × 355 mm
 - mélység: 200 mm

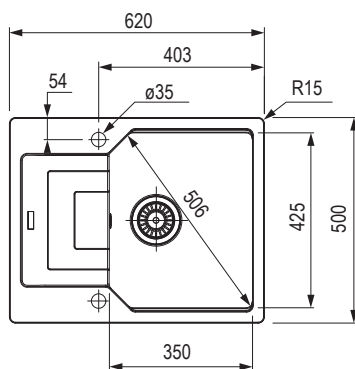
TARTOZÉKOK

F00335 excenteres szelep szűrővel 3 1/2"



Fragranite mosogatók csepegtetővel

UBG 611-62



onyx	kőszürke	kasmír	fehér LED
384435	384437	384442	384438
matt fekete	szahara	homokszínű melír	
462926	384440	384441	

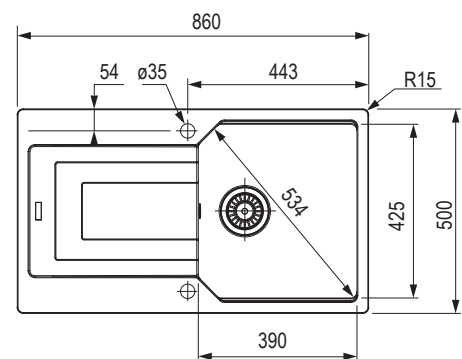
Méreték: 620 × 500 mm
 • kivágás: 600 × 480 mm (sugar 15 mm)
 • mosogató: 350 × 425 mm
 • mélység: 220 mm

TARTOZÉKOK

335070	excenteres szelep szűrővel 3 1/2" kerek gomb (króm)
384553	távtartó alátét adagolóhoz vagy forgó szűrős szelephez
420831	vágódeszka egzotikus fa



UBG 611-86



onyx	kőszürke	kasmír	fehér LED
384444	384446	384451	384447
matt fekete	szahara	homokszínű melír	
462927	384449	384450	

Méreték: 860 × 500 mm
 • kivágás: 840 × 480 mm (sugar 15 mm)
 • mosogató: 390 × 425 mm
 • mélység: 220 mm

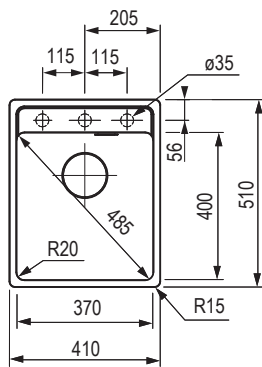
TARTOZÉKOK

335070	excenteres szelep szűrővel 3 1/2" kerek gomb (króm)
384553	távtartó alátét adagolóhoz vagy forgó szűrős szelephez
420831	vágódeszka egzotikus fa



Fragranite mosogatók csepegtető nélkül

MRG 610-37 RTL



ónix	köszürke	kasmír	szahara
473287	473289	473286	473288
matt fekete	fehér LED	szürke pala	homokszínű melír
473290	473285	523573	538577

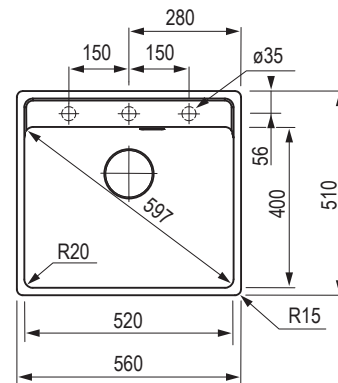
- Méreték:** 410 × 510 mm
 • kivágás: 390 × 498 mm
 • mosogató: 370 × 400 mm
 • mélység: 200 mm

TARTOZÉKOK

F00335	excenteres szelep szűrővel 3 1/2"
207835	rollamat rács
420831	vágódeszka egzotikus fa



MRG 610-52 RTL



ónix	köszürke	szahara	fekete matt
473293	473295	473294	473296
kasmír	fehér LED	szürke pala	homokszínű melír
473292	473291	523574	538578

- Méreték:** 560 × 510 mm
 • kivágás: 540 × 498 mm
 • mosogató: 520 × 400 mm
 • mélység: 200 mm

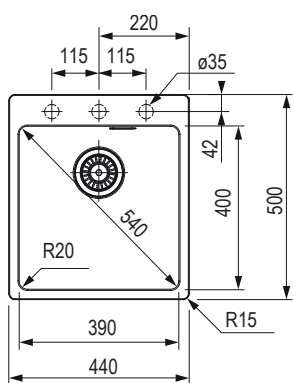
TARTOZÉKOK

F00335	excenteres szelep szűrővel 3 1/2"
207835	rollamat rács



Fragranite mosogatók csepegtető nélkül

MRG 610-39 FTL



onyx	fekete matt	kőszürke	fehér LED
473249	473250	473251	473252
kasmír	szürke pala		
473253	523575		

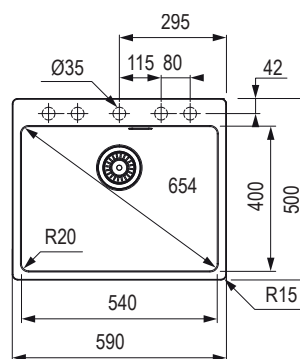
Méreték: 440 × 500 mm
 • kivágás: 420 × 480 mm
 • mosogató: 390 × 400 mm
 • mélység: 200 mm

TARTOZÉKOK

335070	excenteres szelep szűrővel 3 1/2" kerek gomb (króm)
384553	távtartó alátét adagolóhoz vagy forgó szűrős szelephez
207835	rollamat rács
420831	vágódeszka egzotikus fa



MRG 610-54 FTL



onyx	fekete matt	kőszürke	fehér LED
473256	473257	473258	473259
kasmír	szürke pala		
473260	523576		

Méreték: 590 × 500 mm
 • kivágás: 570 × 480 mm
 • mosogató: 540 × 400 mm
 • mélység: 200 mm

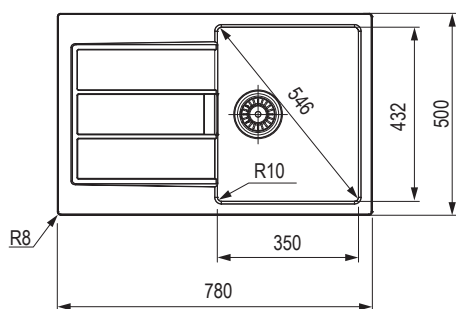
TARTOZÉKOK

335070	excenteres szelep szűrővel 3 1/2" kerek gomb (króm)
384553	távtartó alátét adagolóhoz vagy forgó szűrős szelephez
207835	rollamat rács
420831	vágódeszka egzotikus fa



Tectonite mosogatók® csepegtetővel

S2D 611-78



fekete	bézs	fehér	szürke
406740	477829	406742	406741

Méreték: 780 × 500 mm
 • kivágás: 764 × 484 mm
 • mosogató: 350 × 432 mm

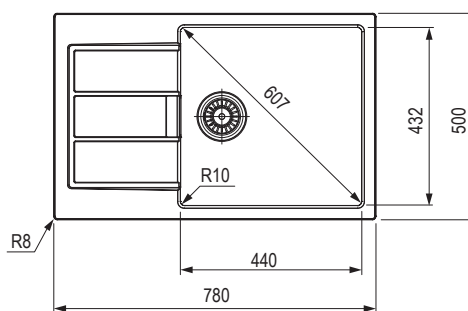
- mélység: 200 mm
- Figyelem! A mosogatónak nincs csaptelep nyílása (Körfúróval fúrható közvetlenül a szerelésnél)

TARTOZÉKOK

207922	rozsdamentes excenteres szelep szűrővel
335070	króm excenteres szelep szűrővel
361038	csepegtető tálca szürke műanyag
420831	vágódeszka egzotikus fa



S2D 611-78 XL



fekete	bézs	fehér	szürke
406734	477830	406736	406735

Méreték: 780 × 500 mm
 • kivágás: 764 × 484 mm
 • mosogató: 440 × 432 mm

- mélység: 200 mm
- Figyelem! A mosogatónak nincs csaptelep nyílása (Körfúróval fúrható közvetlenül a szerelésnél)

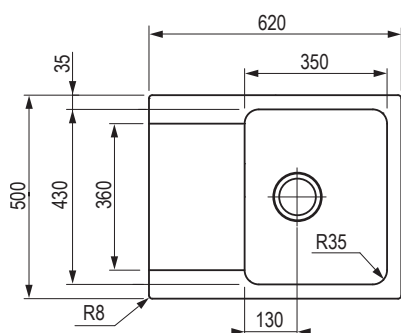
TARTOZÉKOK

207922	rozsdamentes excenteres szelep szűrővel
335070	króm excenteres szelep szűrővel
361038	csepegtető tálca szürke műanyag
420831	vágódeszka egzotikus fa



Tectonite mosogatók® csepegtetővel

OID 611-62



fekete

214098



fehér

214099



szürke

284691

- **Méreték:** 620 × 500 mm
- kivágás: 600 × 480 mm
- mosogató: 350 × 430 mm

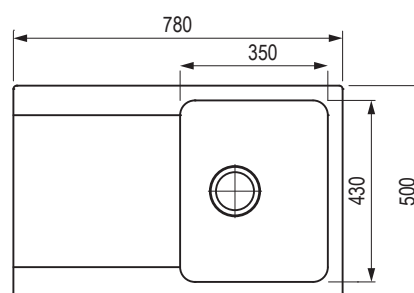
- mélység: 180 mm
- a mosogatónak nincs csaptelep nyílása, körtúróval fúrható közvetlenül a szerelésnél

TARTOZÉKOK

F00335	excenteres szelep szűrővel 3 1/2"
361038	csepegtető tálca szürke műanyag
420831	vágódeszka egzotikus fa



OID 611-78



fekete

212539



fehér

214093



szürke

284695

- **Méreték:** 780 × 500 mm
- kivágás: 760 × 480 mm
- mosogató: 350 × 430 mm

- mélység: 180 mm
- a mosogatónak nincs csaptelep nyílása, körtúróval fúrható közvetlenül a szerelésnél

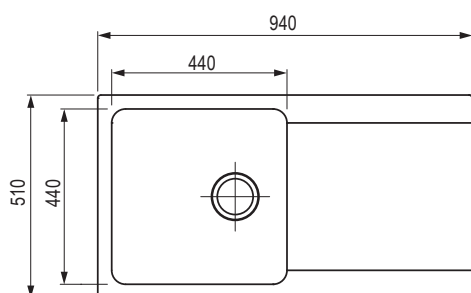
TARTOZÉKOK

F00335	excenteres szelep szűrővel 3 1/2"
361038	csepegtető tálca szürke műanyag
420831	vágódeszka egzotikus fa



Tectonite mosogatók® csepegtetővel

OID 611



fekete

213863



fehér

214090



szürke

290710

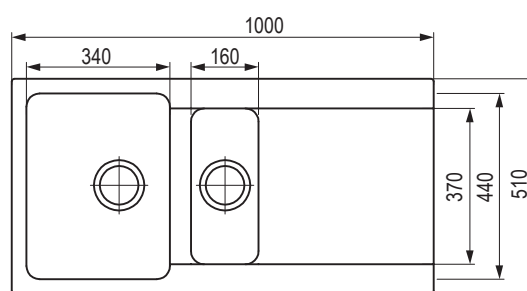
- Méretek: 940 × 510 mm
- kivágás: 920 × 490 mm
- mosogató: 440 × 440 mm
- mélység: 190 mm
- a mosogatónak nincs csaptelep nyílása, körfúróval fúrható közvetlenül a szerelésnél

TARTOZÉKOK

F00335	excenteres szelep szűrővel 3 1/2"
420831	vágódeszka egzotikus fa



OID 651



fekete

214096



fehér

214095

- Méretek: 1000 × 510 mm
- kivágás: 980 × 490 mm
- mosogató: 340 × 440 és 160 × 370 mm
- mélység: 190 mm és 140 mm
- a mosogatónak nincs csaptelep nyílása, körfúróval fúrható közvetlenül a szerelésnél

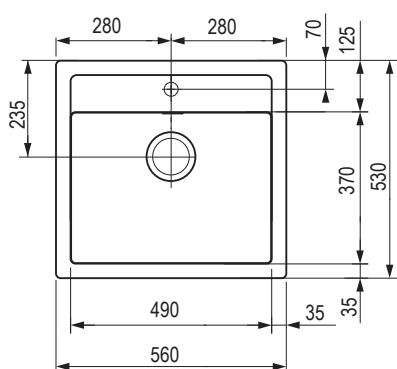
TARTOZÉKOK

F00335	excenteres szelep szűrővel 3 1/2"
420831	vágódeszka egzotikus fa



Tectonite mosogatók® csepegtető nélkül

SID 610



fekete

207168



bézs

477828



fehér

207169



szürke

462938

- Méretek:** 560 × 530 mm
- kivágás: 540 × 510 mm
 - mosogató: 490 × 370 mm

- mélység: 200 mm
- a csaptelep nyílása: ø 35 mm

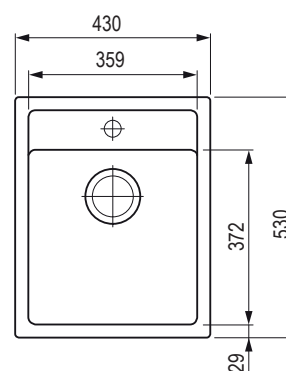
TARTOZÉKOK

207922 rozsdamentes excenteres szelep szűrővel

335070 króm excenteres szelep szűrővel



SID 610-40



fekete

318593



bézs

477827



fehér

318592



szürke

318596

- Méretek:** 430 × 530 mm
- kivágás: 410 × 510 mm
 - mosogató: 359 × 372 mm

- mélység: 200 mm
- a csaptelep nyílása: ø 35 mm

TARTOZÉKOK

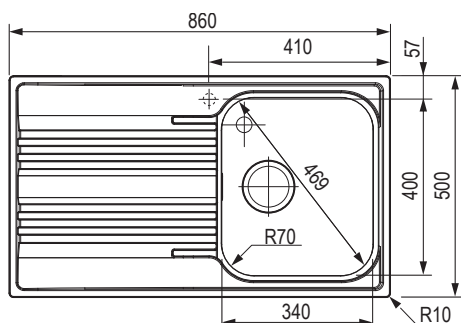
207922 rozsdamentes excenteres szelep szűrővel

335070 króm excenteres szelep szűrővel



hegesztett rozsdamentes acél mosogatók, csepegtetővel

SRX 611-86



kód	leírás
284878	a csaptelep nyílása nélkül
353372	csepegtető jobbra
353373	csepegtető balra

Méretek: 860 × 500 mm

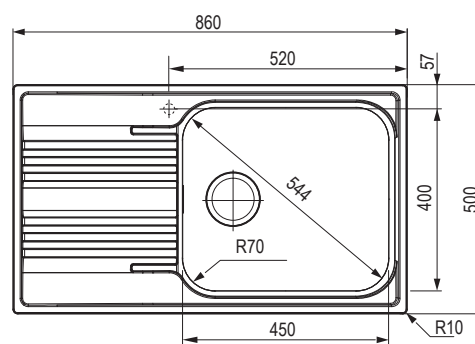
- kivágás: 840 × 480 mm
- mosogató: 340 × 400 mm
- mélység: 180 mm

TARTOZÉKOK

207917	excenteres szelep szűrővel 3 1/2" (kerek gomb – króm)
420831	vágódeszka egzotikus fa



SRX 611-86 LB



kód	leírás
284879	a csaptelep nyílása nélkül
296065	csepegtető jobbra
310985	csepegtető balra

Méretek: 860 × 500 mm

- kivágás: 840 × 480 mm
- mosogató: 450 × 400 mm
- mélység: 180 mm

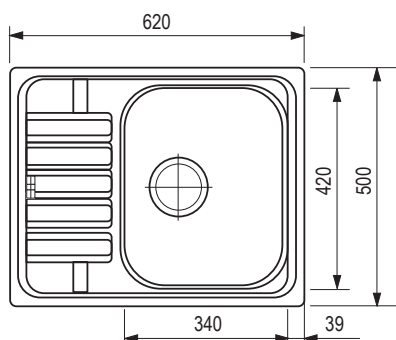
TARTOZÉKOK

207917	excenteres szelep szűrővel 3 1/2" (kerek gomb – króm)
420831	vágódeszka egzotikus fa



préselt rozsdamentes acél mosogatók csepegtetővel

SKN 611-62



kód	leírás
530704	a csaptelep nyílása nélkül
540146	csepegtető jobbra
540147	csepegtető balra

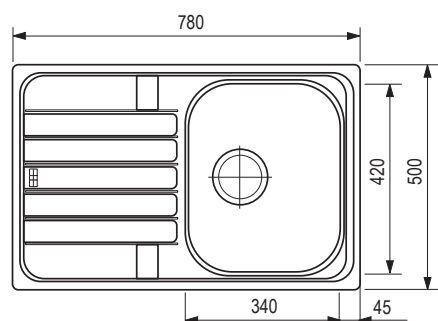
- Méretek:** 620 × 500 mm
- kivágás: 600 × 480 mm
 - mosogató: 340 × 420 mm
 - mélység: 160 mm

TARTOZÉKOK

207917	excenteres szelep szűrővel 3 1/2" (kerek gomb – króm)
420831	vágódeszka egzotikus fa



SKN 611-78



kód	leírás
538592	a csaptelep nyílása nélkül

- Méretek:** 780 × 500 mm
- kivágás: 760 × 480 mm
 - mosogató: 340 × 420 mm
 - mélység: 160 mm

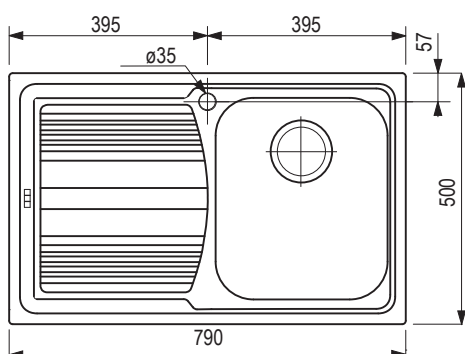
TARTOZÉKOK

207917	excenteres szelep szűrővel 3 1/2" (kerek gomb – króm)
420831	vágódeszka egzotikus fa



hegesztett rozsdamentes acél mosogatók, csepegtetővel

LLX 611/LLL 611



ez a mosogató hegesztett



kód	felület	leírás
207615	sima	csepegtető jobbra
207616		csepegtető balra
207611	szótt szerkezet	csepegtető jobbra
207612		csepegtető balra

Méreték: 790 × 500 mm

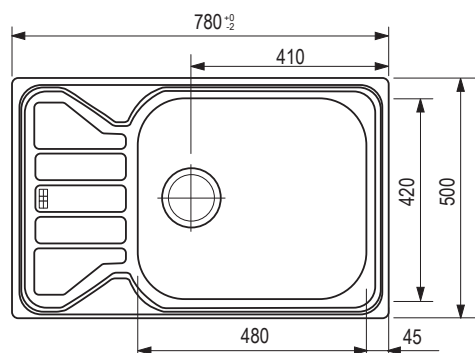
- kivágás: 770 × 480 mm
- mosogató: 340 × 400 mm
- mélység: 185 mm

TARTOZÉKOK

207917	excenteres szelep szűrővel 3 1/2" (kerek gomb – króm)
420831	vágódeszka egzotikus fa



FLN 611-78 LB/FLL611-78 LB



kód	felület	leírás
538593	sima	a csaptelep nyílása nélkül
538594	szótt szerkezet	a csaptelep nyílása nélkül

Méreték: 780 × 500 mm

- kivágás: 760 × 480 mm
- mosogató: 480 × 420 mm
- mélység: 160 mm

TARTOZÉKOK

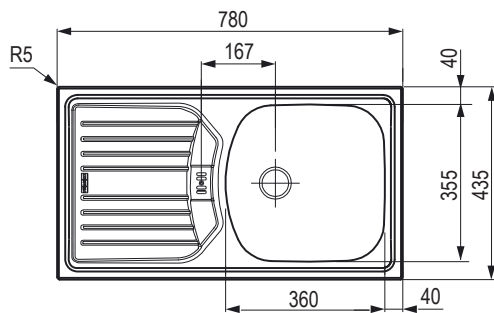
207917	excenteres szelep szűrővel 3 1/2" (kerek gomb – króm)
420831	vágódeszka egzotikus fa



hegesztett és préselt rozsdamentes acél mosogatók, csepegtetővel

FRANKE

ETN 614 NOVA



kód	kivitel
128733	a csaptelep nyílása nélkül
44224	csepegtető jobbra
46186	csepegtető balra

Méretetek: 780 × 435 mm

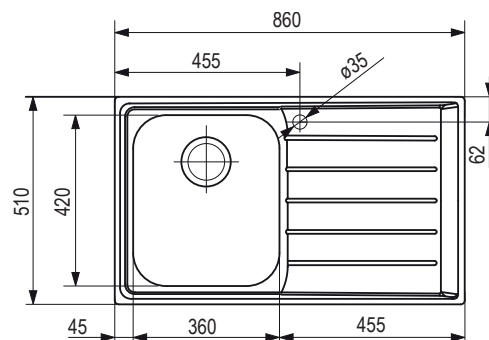
- kivágás: 760 × 415 mm
- mosogató: 360 × 355 mm
- mosogató mélysége: 140 mm
- alsó szekrény 500 mm-es kivágással
- a szekrény átalakítása után (a túlfolyó miatt) 450 mm szélességű szekrénybe is használható

TARTOZÉKOK

207681	helytakarékos szifon alkatrész
---------------	--------------------------------



NEX 611



i ez a mosogató hegesztett



kód	kivitel
207630	szelep 3 1/2" - csepegtető jobbra
207631	szelep 3 1/2" - csepegtető balra

Méretetek: 510 × 860 mm

- kivágás: 840 × 490 mm
- mosogató: 360 × 420 mm
- mosogató mélysége: 200 mm

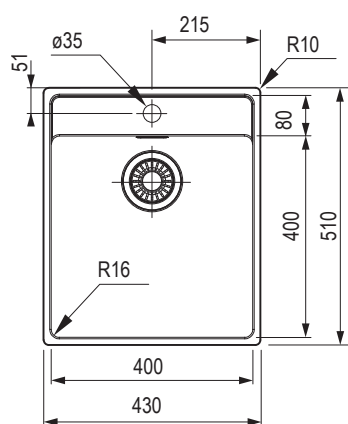
TARTOZÉKOK

207917	excenteres szelep szűrővel 3 1/2"
---------------	-----------------------------------



préselt rozsdamentes acél mosogatók, csepegtető nélkül

MRX 210/610 - 40TL



kód

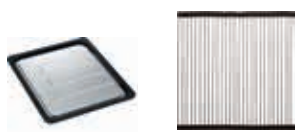
361067

Méreték: 430 × 510 mm

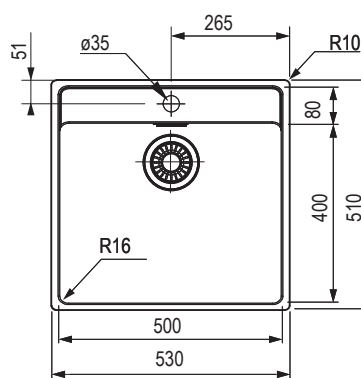
- kivágás: sablon szerint
- mosogató: 400 × 400 mm
- mosogató mélysége: 180 mm
- sugár 16 mm

TARTOZÉKOK

335071	mozgatható csepegtető tálca (rozsdamentes acél/fekete műanyag)
207835	rollamat rács (rozsdamentes acél)



MRX 210/610 - 50TL



kód

361068

Méreték: 530 × 510 mm

- kivágás: sablon szerint
- mosogató: 500 × 400 mm
- mosogató mélysége: 180 mm
- sugár 16 mm

TARTOZÉKOK

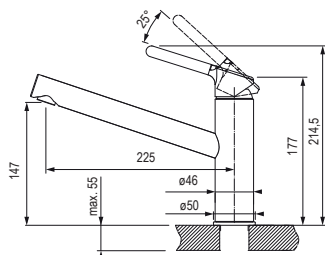
335071	mozgatható csepegtető tálca (rozsdamentes acél/fekete műanyag)
207835	rollamat rács (rozsdamentes acél)



csaptelepek



FC 3054

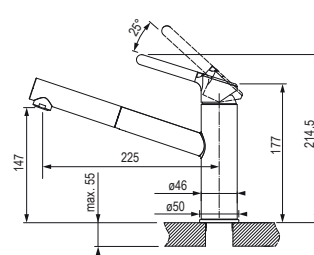


króm	króm/ matt fekete	króm/ kasmír	króm/ fehér-LED	króm/ kőszürke	króm/ónix

460651	477891	463130	463127	463126	462129
---------------	---------------	---------------	---------------	---------------	---------------

- egykaros keverő
- tömlők 45 cm

FC 3055

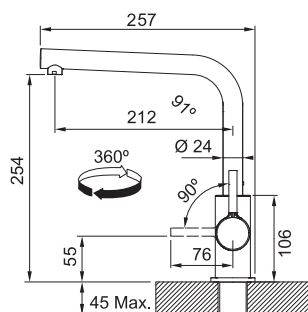


króm	króm/ matt fekete	króm/ kasmír	króm/ fehér-LED	króm/ kőszürke	króm/ónix

462093	477892	460559	462126	463132	462532
---------------	---------------	---------------	---------------	---------------	---------------

- kihúzható végzáró levegőztetővel
- egykaros keverő
- tömlők 45 cm

FS 3230



króm	matt fekete	kasmír	szahara

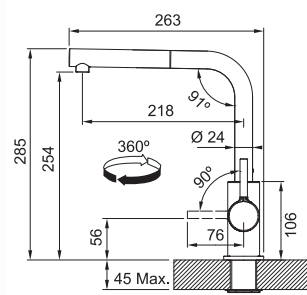
505078	505079	538622	538623
---------------	---------------	---------------	---------------

ónix	fehér-LED	kőszürke	homokszínű melír	szürke pala

538619	538620	538621	538624	538625
---------------	---------------	---------------	---------------	---------------

- egykaros keverő
- tömlők 55 cm
- forgatható végzáró

FS 3235



króm	matt fekete	kasmír	szahara

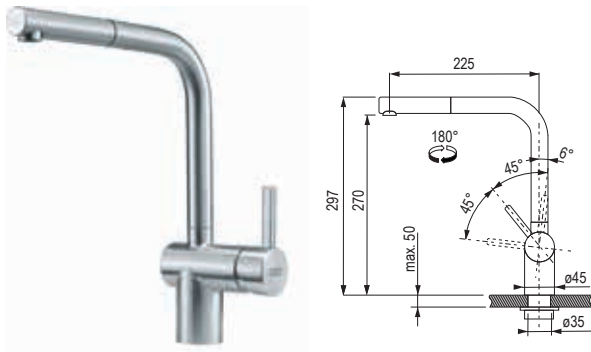
523599	523600	538629	538630
---------------	---------------	---------------	---------------

ónix	fehér-LED	kőszürke	homokszínű melír	szürke pala

538626	538627	538628	538631	538632
---------------	---------------	---------------	---------------	---------------

- egykaros keverő
- kihúzható végzáró levegőztetővel
- tömlők 55 cm
- kihúzható végzáró levegőztetővel, zuhany/áramlásszabályozás

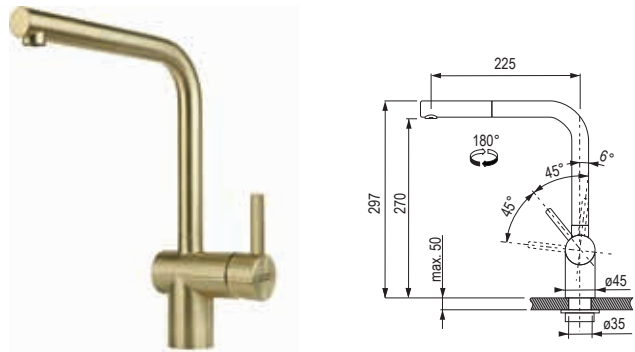
FC 3791 ATLAS NEO



teljes rozsdamentes acél	teljes rozsdamentes acél fekete	teljes rozsdamentes acél arany	teljes rozsdamentes acél réz	teljes rozsdamentes acél antracit
384485	461421	463162	463163	463164

- nem alkalmas rozsdamentes acél mosogatókba való szerelésre
- egykaros keverő
- kihúzható végzáró levegőztetővel
- tömlők 45 cm

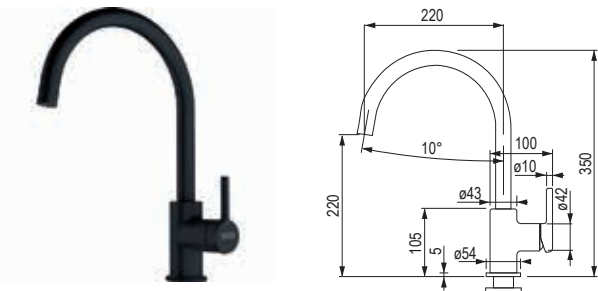
FC 3834 ATLAS NEO



teljes rozsdamentes acél	teljes rozsdamentes acél fekete	teljes rozsdamentes acél arany	teljes rozsdamentes acél réz	teljes rozsdamentes acél antracit
384484	463161	463158	463159	463160

- nem alkalmas rozsdamentes acél mosogatókba való szerelésre
- egykaros keverő
- tömlők 45 cm

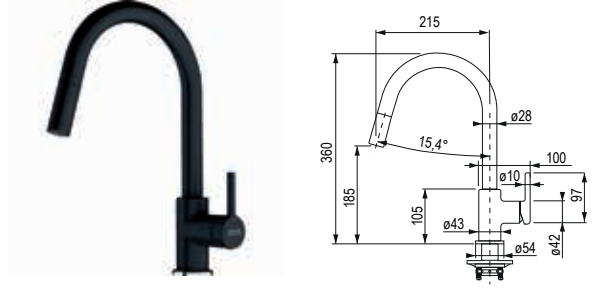
FC 6018 Lina



ónix	mattn fekete	kasmír	szahara
463135	463110	463141	463139
homokszínű melír	fehér-LED	kőszürke	
463140	463138	463137	

- egykaros keverő
- tömlők 45 cm

FC 6051 LINA



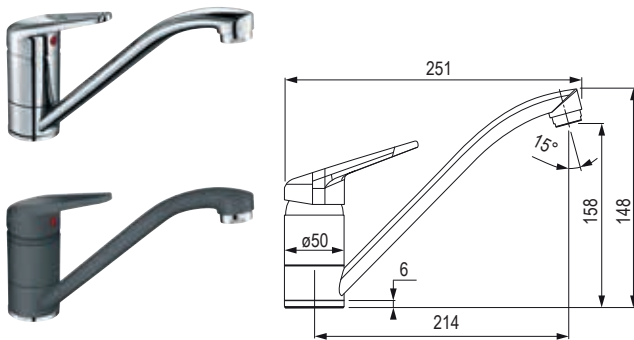
ónix	mattn fekete	kasmír	szahara
463142	463112	463148	463146
homokszínű melír	fehér-LED	kőszürke	
463147	463145	463144	

- egykaros keverő
- kihúzható végzáró levegőztetővel
- tömlők 45 cm

csaptelepek



FC 9541



króm

315727



ónix

315730



kasmír

318542



szahara

315732



homokszínű melír

315731



matt fekete

477893



fehér-LED

315729

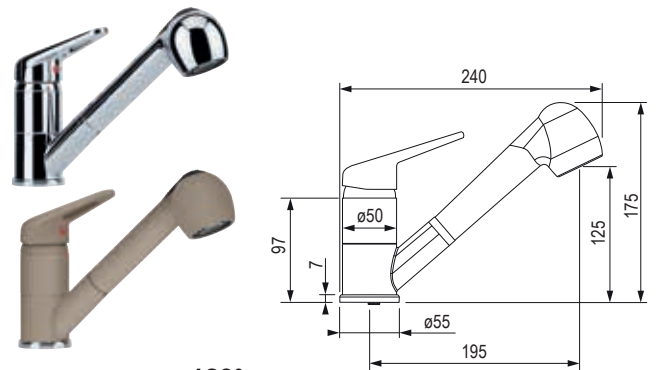


kőszürke

315733

- egykaros keverő
- tömlők 45 cm

FC 9547



króm

315736



ónix

315739



kasmír

318543



szahara

315741



homokszínű melír

315740



matt fekete

477894



fehér-LED

315738

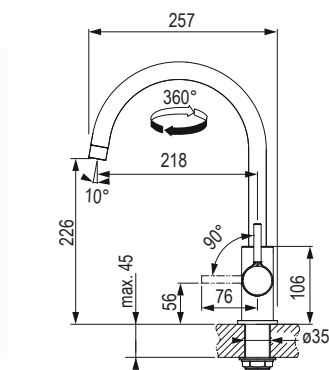


kőszürke

315742

- egykaros keverő
- tömlők 45 cm
- kihúzható végzáró a zuhanykapcsolóval

FS 3228 LINA

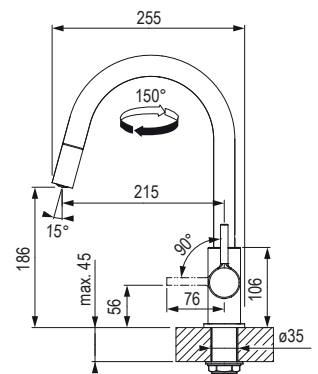


króm

499577

- egykaros keverő
- tömlők 45 cm

FS 3229 LINA

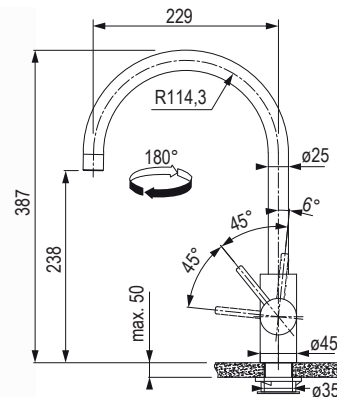


króm

499578

- egykaros keverő
- tömlők 45 cm
- kihúzható végzáró levegőztetővel

FC 0044



teljes rozsdamentes acél

463152



teljes rozsdamentes acél fekete

463153



teljes rozsdamentes acél arany

463149



teljes rozsdamentes acél réz

463150



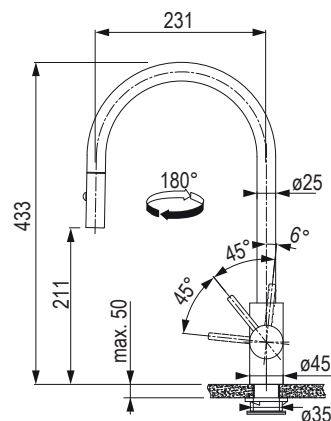
teljes rozsdamentes acél antracit

463151

- teljes rozsdamentes acél
- egykaros keverő
- tömlők 45 cm

- nem alkalmas rozsdamentes acél mosogatókba való szerelésre

FC 0045



teljes rozsdamentes acél

463156



teljes rozsdamentes acél fekete

463157



teljes rozsdamentes acél arany

463154



teljes rozsdamentes acél réz

463155



teljes rozsdamentes acél antracit

461053

- teljes rozsdamentes acél
- egykaros keverő
- kihúzható végzáró a zuhanykapcsolóval
- tömlők 45 cm

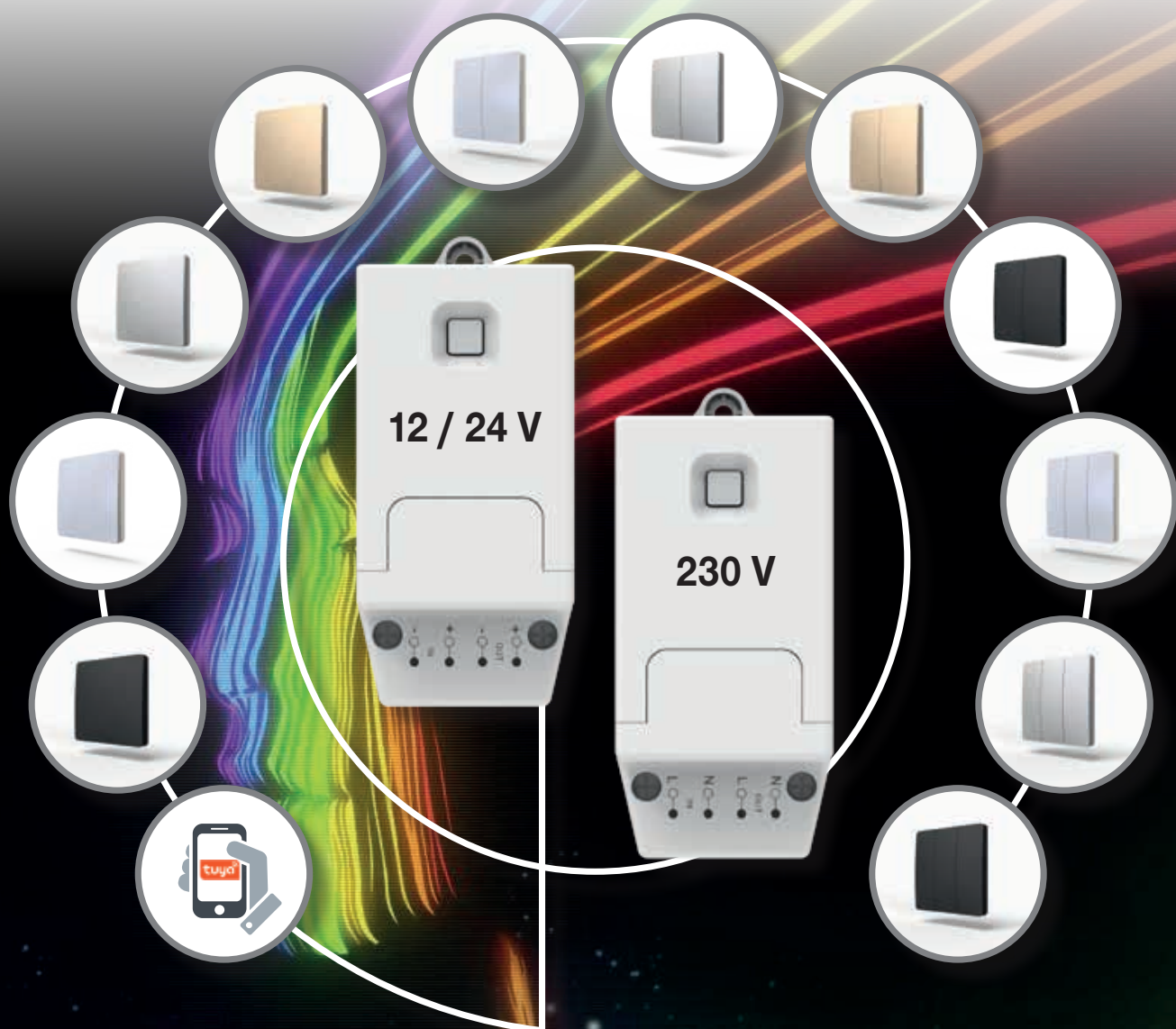
- nem alkalmas rozsdamentes acél mosogatókba való szerelésre

StrongLumio

S5

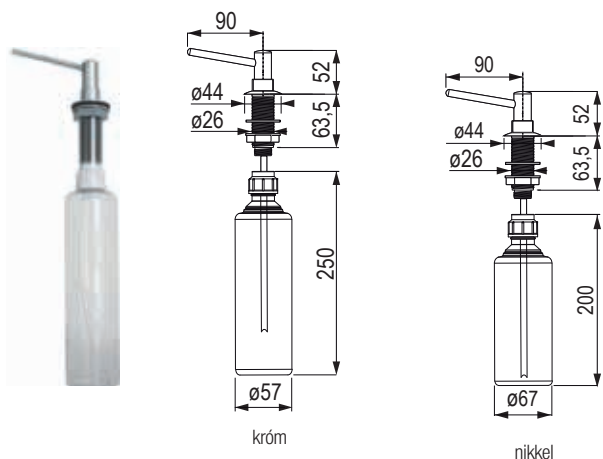
Öntáplálkozó kinetikus kapcsolók

Megtalálja a katalógusban az oldalon: 06.26



www.demos24plus.com

Basic 500 ml mosogatószer adagoló



kód	szín
44108	króm
279773	pótfej

- ajánlott a mosogatószer felülről történő feltöltésére



Franke helytakarékos csereszifonok



kód	leírás
83751	szifon csatlakozóval mosogatógéphez, egymedencés mosogatóhoz
236417	szifon csatlakozóval mosogatógéphez kétmedencés mosogatóhoz
207915	szifon csatlakozóval mosogatógéphez kétmedencés mosogatóhoz

tartozékok

Csapfuratfedél



kód	szín
44201	rozsdamentes acél

Rögzítő rozsdamentes acél mosogatókhoz



kód	leírás
44089	30 × 42 mm

- Csomagonként 6db

Körkivágó csak rozsdamentes acél mosogatók számára



kód	leírás
44256	ø 35 mm

Fúró a fragranite mosogatók előre kimart nyílásaiba fragranite mosogatókban



kód	leírás
34617	ø 35 mm

Csaptelep alátét (Alátét a csaptelep jobb stabilitása érdekében)



kód	leírás
207711	alátét a csaptelep alá



alátét telepítése a csaptelep alá

Tisztító spray-k



kód	leírás
384557	Tap Cleaner konyhai csaptelepekhez
384558	konyhai mosogatókhoz

Twister tisztító paszta



kód	leírás
83810	125 ml

Külső elszívás

- Nagyobb teljesítmény – a recirkulációs elszívásnál a szagszűrő 20%-kal csökkenti a teljesítményt.
- Nagyobb biztonság – az összes káros anyagot a konyhán kívülre vezeti el.
- Csendesebb működés.
- Olcsóbb működés – nem szükséges a szagszűrőket cserélni.
- Nem tartalmazza a visszacsapó szelepet.



Aktív szén szagszűrő cseréje



Szűrők tisztítása

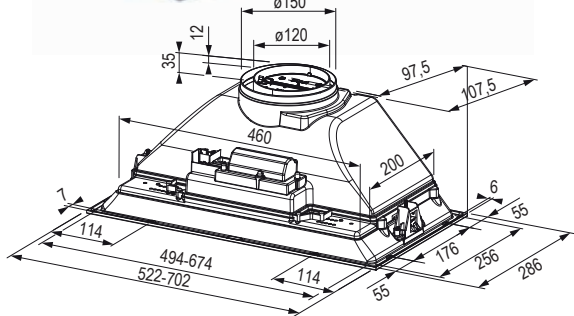


Hogyan működik a ferde kúrtós páraelszívó

Recirkuláció

- A Franke páraelszívók többsége recirkulációra is használható, ezáltal a szűrt levegő visszatér a helyiségbe.
- Az aktív szén szűrők, amelyek elnyelik a szagokat, nem részei a terméknek (hacsak nincs másképp feltüntetve).
- Lehetősége van a hosszú élettartamú szűrő megvásárlására is, amely 5-8 alkalommal mosható a mosogatógépben.

FBI 525/705 XS HCS



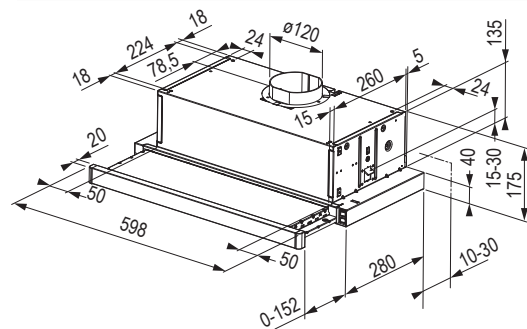
kód	szerelemi magasság (mm)	szín
406846	522	rozsdamentes acél
409081	702	

- teljesítmény: 390 m³/h
- teljesítményszintek: 3
- vezérlés: tolókapcsolók
- világítás: LED 2× 1 W, 4000 K
- súly: 6,5 kg
- energiasztály (E): B
- szekrénybe történő beépítéshez
- maximális zajszint 70 dB

TARTOZÉKOK

379892	szagszűrő UF 20 aktív szénrel (szett 2 db)
F00113	ZK 150 visszacsapó szelep
329440	ZK 120F visszacsapó szelep

Telescopic FTC 632L BK Fekete



kód	szerelemi magasság (mm)	szín
463202	600	fekete

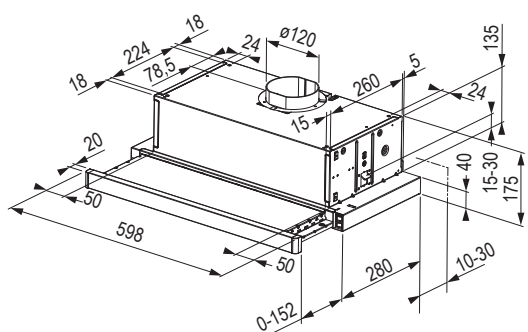
- teljesítmény: 310m³/h
- teljesítményszintek: 3
- vezérlés: tolókapcsolók
- világítás: LED 2× 4 W, 4000 K
- súly: 6 kg
- energiasztály (E): D
- maximális zajszint 67 dB (A)
- szekrénybe történő beépítéshez

TARTOZÉKOK

379892	szagszűrő UF 20 aktív szénrel (szett 2 db)
329440	ZK 120F visszacsapó szelep

beépített páraelszívók

Telescopic FTC 632L WH Fehér



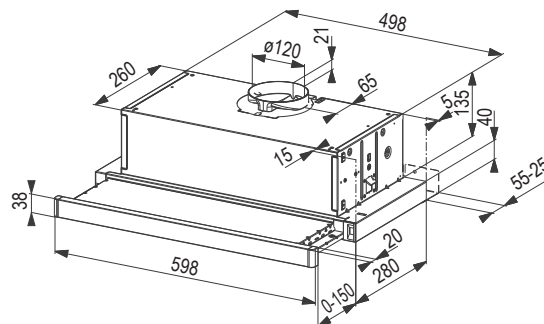
kód	szerelési magasság (mm)	szín
463203	600	fehér

- teljesítmény: 310m³/h
- teljesítményszintek: 3
- vezérlés: tolókapcsolók
- világítás: LED 2× 4 W, 4000 K
- súly: 6 kg
- energiaosztály (E): D
- maximális zajszint 67 dB (A)
- szekrénybe történő beépítéshez

TARTOZÉKOK

379892	szagszűrő UF 20 aktív szénrel (szett 2 db)
329440	ZK 120F visszacsapó szelep

Telescopic FTC 632L GR/XS



kód	szerelési magasság (mm)	szín
379888	600	rozsdamentes acél ¹⁾

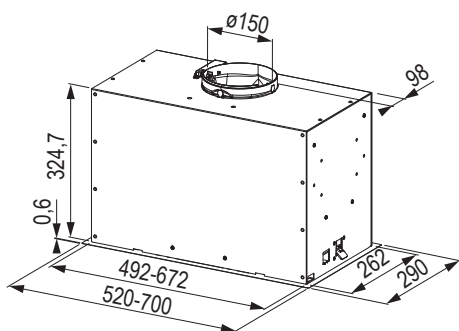
- teljesítmény: 310 m³/h
- teljesítményszintek: 3
- vezérlés: tolókapcsolók
- világítás: LED 2× 4 W, 4000 K
- súly: 6 kg
- energiaosztály (E): D
- maximális zajszint 67 dB (A)
- szekrénybe történő beépítéshez

¹⁾ elülső panel

TARTOZÉKOK

379892	szagszűrő UF 20 aktív szénrel (szett 2 db)
329440	ZK 120 visszacsapó szelep

FBFE BK MATT A52 matt fekete



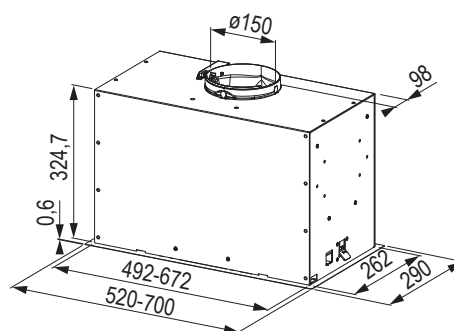
kód	szerelemi magasság (mm)	szín
477906	520	fekete matt

- teljesítmény: 280/540/620 m³/h (min, max és intenzív fokozat)
- teljesítményszintek: 3
- vezérlés: nyomógombos
- világítás: LED szalag 1 × 6 W, 3000 K
- súly: 9 kg
- energiaosztály (E): B
- maximális zajszint 67 dB (A)
- szekrénybe történő beépítéshez

TARTOZÉKOK

43209	szagszűrő UF 05
335042	hosszú élettartamú szagszűrő UF 11
F00113	visszacsapó szelep ZK150 átmérője 150 mm

FBFE WH MATT A52 matt fehér



kód	szerelemi magasság (mm)	szín
477908	520	fehér matt

- teljesítmény: 280/540/620 m³/h (min, max és intenzív fokozat)
- teljesítményszintek: 3
- vezérlés: nyomógombos
- világítás: LED szalag 1 × 6 W, 3000 K
- súly: 9 kg
- energiaosztály (E): B
- maximális zajszint 67 dB (A)
- szekrénybe történő beépítéshez

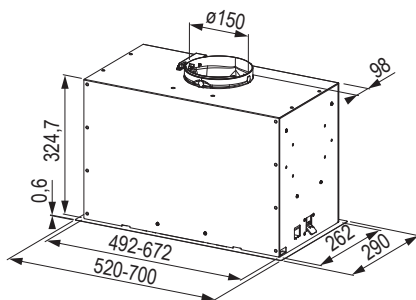
TARTOZÉKOK

43209	szagszűrő UF 05
335042	hosszú élettartamú szagszűrő UF 11
F00113	visszacsapó szelep ZK150 átmérője 150 mm

páraelszívók



FBFE XS A52 rozsdamentes acél



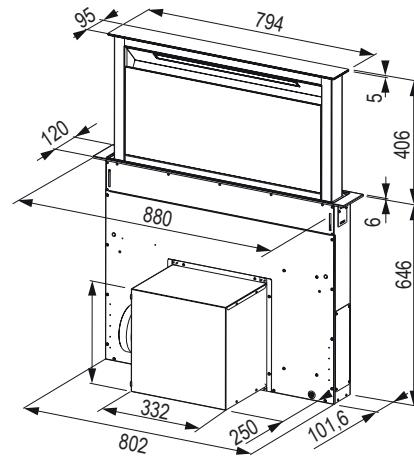
kód	szerelési magasság (mm)	szín
477904	520	rozsdamentes acél

- teljesítmény: 280/540/620 m³/h (min, max és intenzív fokozat)
- teljesítményszintek: 3
- vezérlés: nyomógombos
- világítás: LED szalag 1 × 6 W, 3000 K
- súly: 9 kg
- energiaosztály (E): B
- maximális zajszint 67 dB (A)
- rozsdamentes acél felület
- szekrénybe történő beépítéshez

TARTOZÉKOK

43209	szagszűrő UF 05
335042	hosszú élettartamú szagszűrő UF 11
F00113	visszacsapó szelep ZK150 átmérője 150 mm

A munkalaptól kihúzható konyhaszigeti elszívó - FDW 908 IB XS



kód	szerelési magasság (mm)	szín
284892	880	fekete /rozsdamentes acél

- teljesítmény: 720 m³/h
- teljesítményszintek: 4¹⁾
- vezérlés: érzékelős
- megvilágítás: LED szalag 1 × 7 W, 2700 K
- súly: 36 kg
- energiaosztály (E): A
- maximális zajszint 68 dB (A)

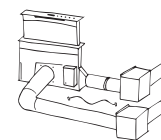
¹⁾ + intenzív fokozat + leállítás

TARTOZÉKOK

268455	szagszűrő UF 09 aktív szénnel
335041	szett a motor elszívóberendezésen kívüli elhelyezéséhez

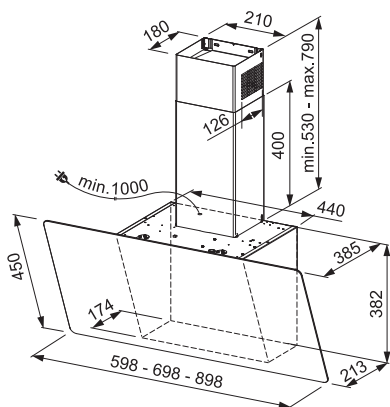


268455



335041

Kürtős elszívó - Vertical Evo FPJ 615/915 V BK A



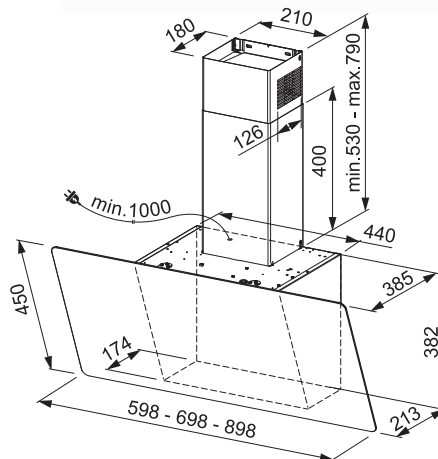
kód	szerelei magasság (mm)	szín
268441	600	fekete üveg
268449	900	

- teljesítmény: 600 m³/h
- teljesítményszintek: 3
- vezérlés: érzékelős
- világítás: LED 2× 1 W, 4000 K
- súly: 14 kg
- energiaosztály (E): C
- maximális zajszint 63 dB (A)

TARTOZÉKOK

43209	szagszűrő UF 05
335042	hosszú élettartamú szagszűrő UF 11
F00113	visszacsapó szelep ZK150 átmérője 150 mm

Kürtős elszívó - FPJ 625/705/925 V BK/SS



kód	szerelei magasság (mm)	szín
383930	600	fekete / rozsdamentes acél
384528	700	fekete rozsdamentes acél
384527	900	fekete / rozsdamentes acél

- teljesítmény: 800 m³/h
- teljesítményszintek: 3¹⁾
- vezérlés: érzékelős
- világítás: LED 2× 1 W, 4000 K
- súly: 14 kg
- energiaosztály (E): A+
- maximális zajszint 69 dB (A)

¹⁾ intenzív fokozat + leállítás

TARTOZÉKOK

43209	szagszűrő UF 05
335042	hosszú élettartamú szagszűrő UF 11
F00113	visszacsapó szelep ZK150 átmérője 150 mm

Mosogatók Blanco

minőség, design és funkcionalitás minden részletben

A kínálatban három prémium anyag található

- rozsdamentes acél, Silgranit® PuraDur® és PuraPlus® kerámia, amelyek mindegyike egyedülálló előnyöket kínál.

Rozsdamentes acél - klasszikus elegancia

A kiváló minőségű BLANCO nemes rozsdamentes acél a tisztaság, tartósság és univerzális design szinonimája.

Fő előnyök:

- ellenáll a korróziónak és a magas hőmérsékleteknek
- higiénikus és könnyen karbantartható
- időtlen megjelenés, amely minden konyhába illik
- különböző felületkezelésekben kapható (pl. szatén fényű, sima szerkezetű, Durinox®).

Silgranit®PuraDur® - modern elegancia

Körülbelül 80% természetes kvarcból álló gránit kompozit.

A kő szépségét ötvözi a modern anyag praktikus tulajdonságaival.

Fő előnyök:

- karcálló, foltálló és ellenáll a szokásos konyhai savaknak,
- pórusmentes, sima felület, amely tisztítja a szennyező-

déseket,

- könnyű karbantartás és higiéniai biztonság (alkalmas élelmiszerekkel való érintkezésre),
- széles színválaszték selymes köfelülettel,
- színtartósság hosszú távú fényhatás esetén is.

Kerámia

PuraPlus® - természetes szépség és tartósság

Természetes megjelenés rendkívüli tartóssággal.

Fő előnyök:

- magas ellenállóképesség hőmérséklettel, karcolásokkal és szokásos háztartási anyagokkal szemben
- tartós szín hosszú távú napfényhatás esetén is
- sima, pórusmentes felület PuraPlus® kezeléssel - tisztítja a vizet és a szennyeződések,
- könnyű karbantartás és hosszú távon tiszta megjelenés.

Silgranit színpaletta



antracit



szürke szikla



fehér



tartufo



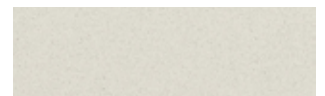
kávé



fekete

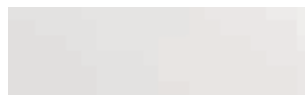


szürke vulkán (újdomság)



fehér soft

Kerámia színpaletta



ragyogó fehér

Blanco gránit mosogatók

A BLANCO gránit mosogatók az eredeti Silgranit® PuraDur® anyagból a modern technológia és a kő természetes szépségének ötvözetét képviselik.

A Németországban kifejlesztett és gyártott anyag körülbelül 80% természetes kvarchomokot tartalmaz, ami garantálja magas szilárdságát, tartósságát és hosszú élettartamát.

A Silgranit®PuraDur® felület selymesen matt, kellemes tapintású „kő jellegű, és széles színpalettán kapható, amely könnyen összehangolható a munkalappal és a csapteleppel.* Speciális összetételének és zárt szerkezetének köszönhetően rendkívül tartós, ugyanakkor könnyen karbantartható.

A Silgranit® PuraDur® anyag fő előnyei:

- Magas ellenállóképesség karcolásokkal, ütésekkel és szokásos konyhai anyagokkal szemben.

- Ellenáll a szokásos konyhai használat magas hőmérsékleteinek - aggodalom nélkül helyezhetők rá forró edények vagy tepsik.
- Természetes ellenállóképesség a szokásos háztartási savakkal szemben (pl. ecet, citromlé).
- A sima, pórusmentes felület tisztítja a szennyeződések és megkönnyíti a tisztítást.
- Higiéniailag biztonságos anyag - alkalmas élelmiszerekkel való érintkezésre, Hygiene+Plus antibakteriális kezeléssel.
- Színtartósság és UV-állóság - a szín hosszú távú használat során sem változik.
- Luxus megjelenés természetes kőszerkezettel - az esztétikát és a praktikumot ötvözi.

A mosogatók szimbólumainak áttekintése



szerelés felülől



szerelés alulról



szerelés egy síkban



tartalmaz szifont



nem tartalmaz szifont



helytakarékos szifon



a szekrény min. min. szélessége



lefolyó szűrő



excenteres lefolyó szűrő



a szekrény min. szélessége

Blanco Csaptelepek csaptelepek

- a BLANCO konyhai csaptelepek időtlen választéka, amelyet a formák, magasságok és színek széles változatossága jellemez.
- megoldások kínálata különböző konyhai igényekhez és stílusokhoz, a minimalista megoldásoktól a hagyományosig.
- minden modell úgy van tervezve, hogy tökéletesen illeszkedjen a BLANCO mosogatókhoz – legyen szó fémes kivitelről vagy SILGRANIT® tónusú színes változatokról.



több színben kapható



zuhanyfej



kihúzható fejjel



360°
forgatható



	kerámia mosogatók	12.57
	Silgranit	12.58
	rozsdamentes acél mosogatók	12.65
	Csaptelepek csaptelepek	12.67

kerámia mosogatók

BLANCO

Panor 60, excenter nélkül

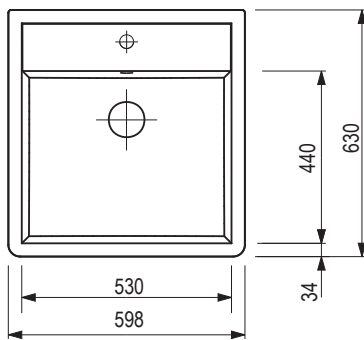


kód	szín	kivitel
201658	ragyogó fehér	1 × 35 mm-es nyílás
201659	ragyogó fehér	2 × 35 mm-es nyílás



- **Méretek:** 630 × 600 mm
- mosogató: 530 × 440 mm
- mélység: 190 mm

- a mosogató szett része a lefolyógarnitúra helytakarékos szifonnal, 3 1/2" szelep
- a mosogatónak van nyílása a csaptelep számára
- a hátsó oldal nem zománcozott
- az összeszerelési útmutató elérhető a weboldalunkon

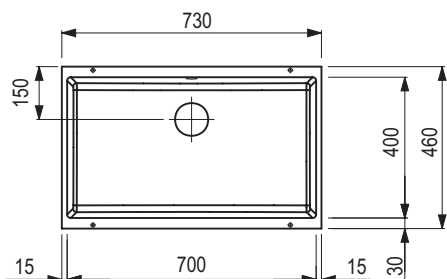


TARTOZÉKOK

202313	Torre mosószer adagoló
212303	rozsdamentes acél lefolyó fedél



Subline 700-U rúd nélkül



antracit	szürke szikla	fehér	fehér soft
358613	358614	358617	498435
tartufo	fekete	szürke vulkán	
358620	420052	498434	

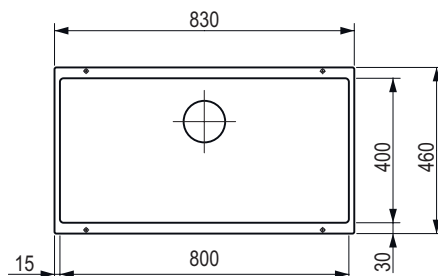
- Méretek: 730 × 460 mm
- kivágás: 700 × 400 mm
- mosogató: 700 × 400 mm
- mélység: 190 mm

- lefolyó és túlfolyó szerelvény helytakarékos csővel, 3 1/2" InFino®

TARTOZÉKOK

358350	TOP Schienen universal szett
233128	fa vágódeszka
202432	üveg vágódeszka
210674	rozsdamentes acél tál

Subline 800-U rúd nélkül



antracit	szürke szikla	fehér soft
358393	358394	498441
fekete	szürke vulkán	
420055	498440	

- Méretek: 830 × 460 mm
- kivágás: 800 × 400 mm
- mosogató: 800 × 400 mm
- mélység: 220 mm

- lefolyó és túlfolyó szerelvény helytakarékos csővel, 3 1/2" InFino®

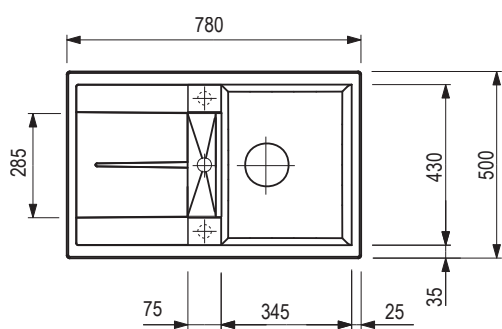
TARTOZÉKOK

358350	TOP Schienen universal szett
233128	fa vágódeszka
202432	üveg vágódeszka
210674	rozsdamentes acél tál

Silgranit, csepegtetővel

BLANCO

Metra 45S excenter nélkül



antracit
200588



szürke szikla
200591



fehér
200584



fehér soft
498167



tartufo
200587



fekete
407111



szürke vulkán
498166

Méreték: 780 × 500 mm
• kivágás: 760 × 480 mm

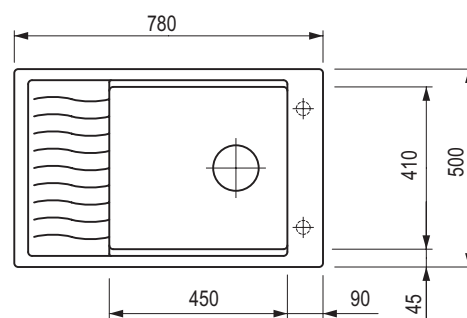
• mosogató: 345 × 430 mm
• mélység: 190 mm

• a mosogató szett része a lefolyógarnitúra helytakarékos csővel, 3 1/2" szelep

TARTOZÉKOK

358349	saroktál
263539	kosár az edényekhez
263644	csepegtető lap

Elon XL 6S ráccsal, excenter nélkül



antracit
380615



szürke szikla
380616



fehér
380619



tartufo
380622



kávé
380624

Méreték: 780 × 500 mm
• kivágás: 760 × 480 mm

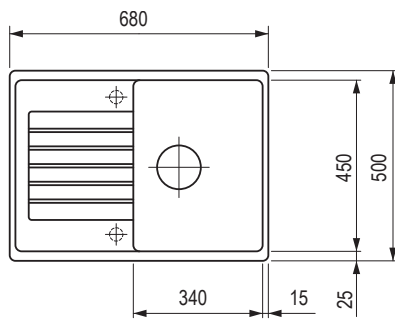
• mosogató: 450 × 410 mm
• mélység: 190 mm

• a mosogató csomagolása tartalmazza a rozsdamentes acél ráccsot, lefolyógarnitúrát helytakarékos csővel, 3 1/2" szelep szűrőcsővel, 3 1/2" InFino szelep szitával

TARTOZÉKOK

358349	saroktál
263539	kosár az edényekhez
263644	csepegtető lap

Zia 45S Compact excenter nélkül



380988	380992	380997	498251	419928	498250

Méreték: 680 × 500 mm
 kivágás: 660 × 480 mm

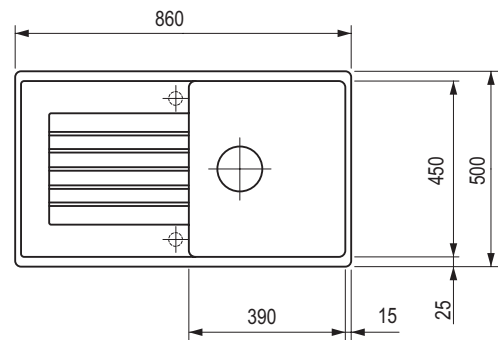
- mosogató: 340 × 450 mm
- mélység: 190 mm

- a mosogatókészlet tartalmaz egy leeresztő csaptelepet 3 1/2"-es szeleppel, szagcsapdát egy mosogatógép elágazással

TARTOZÉKOK

202393	fa vágódeszka
202390	fehér vágódeszka
263539	kosár az edényekhez

Zia 5S excenter nélkül



263912	263916	263920	497326	419929	498252

Méreték: 860 × 500 mm
 kivágás: 840 × 480 mm

- mosogató: 390 × 450 mm
- mélység: 190 mm

- a mosogató 3 1/2" hüvelyes szennyvízcsatlakozóval van ellátva, szagcsapdával egy mosogatógép elágazással

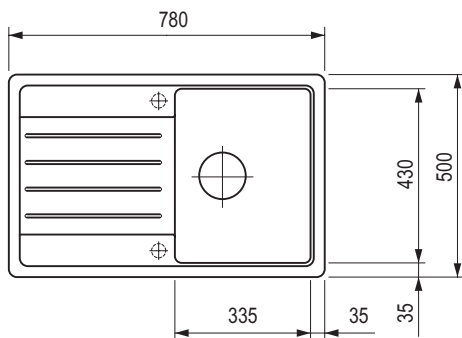
TARTOZÉKOK

202393	fa vágódeszka
202390	fehér vágódeszka
263539	kosár az edényekhez
212303	rozsdamentes acél lefolyó fedél

Silgranit, csepegtetővel vagy csepegtető nélkül

BLANCO

Legra 45S



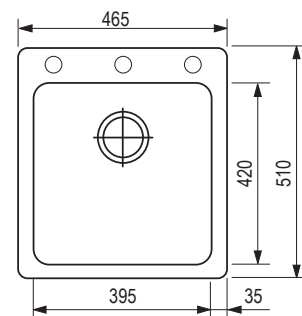
antracit	fehér	kávé	fehér soft	fekete	szürke vulkán
314680	314682	314685	498145	419896	498144

- **Méreték:** 780 × 500 mm
- kivágás: 760 × 480 mm
- mosogató: 335 × 430 mm
- mélység: 190 mm
- a mosogató 3 1/2" hüvelyes szennyvízcsatlakozóval van ellátva, szagcsapdával egy mosogatógép elágazással

TARTOZÉKOK

202393	fa vágódeszka
202390	szürke vágódeszka
263539	kosár az edényekhez

Naya 45 excenter nélkül



antracit	szürke szikla	fehér	fekete
200340	477580	477583	477581

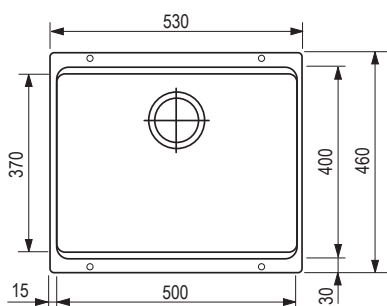
tartufo	kávé	fehér soft	szürke vulkán
477585	477586	498187	498186

- **Méreték:** 465 × 510 mm
- kivágás: 445 × 490 mm
- mosogató: 395 × 350 mm
- mélység: 200 mm.
- a mosogató 3 1/2" hüvelyes szennyvízcsatlakozóval van ellátva, szagcsapdával egy mosogatógép elágazással

TARTOZÉKOK

314722	hullámos csepegtető lap
263644	csepegtető lap

Naya 5 excenter nélkül



antracit	szürke szikla	fehér	tartufo
477538	477539	477541	477543
fekete	fehér soft	szürke vulkán	kávé
477537	498189	498188	477544

Méretetek: 515 × 510 mm

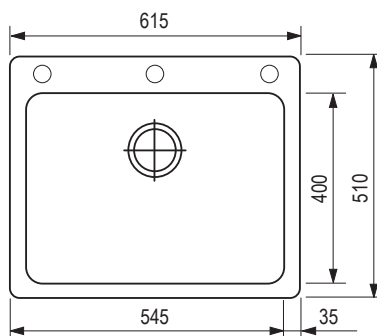
- kivágás: 495 × 490 mm
- mosogató: 445 × 400 mm
- mélység: 200 mm

- a mosogató szett része a lefolyógarnitúra helytakarékos tömlővel, 3 1/2" szűrős szelep

TARTOZÉKOK

314722	hullámos csepegtető lap
263644	csepegtető lap

Naya 6 excenter nélkül



antracit	szürke szikla	fehér	tartufo
233180	233181	233183	233186
fekete	fehér soft	szürke vulkán	kávé
420024	498191	498190	233187

Méretetek: 615 × 545 mm

- kivágás: 595 × 490 mm
- mosogató: 545 × 400 mm
- mélység: 200 mm

- a mosogató 3 1/2" hüvelyes szennyvízcsatlakozóval van ellátva, szagcsapdával egy mosogatógép elágazással

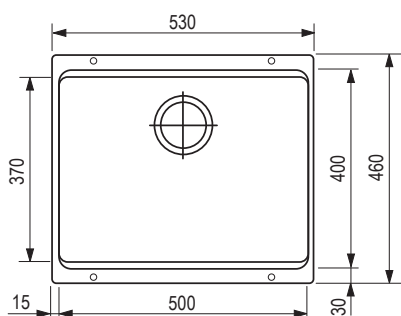
TARTOZÉKOK

212303	CapFlow rozsdamentes acél lefolyó fedél 3 1/2"
--------	--

Silgranit, csepegtető nélkül

BLANCO

Etagon 500-U, excenter nélkül



			
antracit	szürke szikla	fehér	tartufo
314441	314442	314445	314448
			
fekete	fehér soft	szürke vulkán	kávé
417879	498122	498121	314450

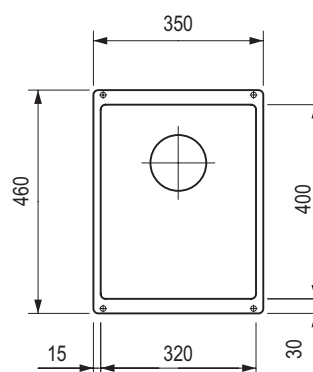
Méreték: 530 × 460 mm
 • kivágás 500 × 400 mm
 • mélység: 200 mm
 • lefolyógarnitúra nélkül, külön megvásárolandó típus 1×3,5" InFino szűrős szelep

Etázs mosogató
 • mozgatható nemesacél csepegtető

TARTOZÉKOK

358350	TOP Schienen universal szett
233128	fa vágódeszka
202432	üveg vágódeszka
210674	rozsdamentes acél tál

Subline 320-U rúd nélkül



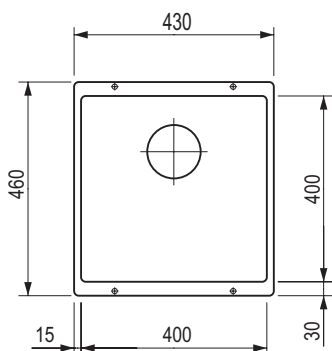
			
antracit	szürke szikla	fehér	tartufo
358577	358578	358581	358585
			
fekete	fehér soft	szürke vulkán	
420041	498219	498218	

Méreték: 350 × 460 mm
 • kivágás: 320 × 400 mm
 • mélység: 190 mm
 • lefolyó és túlfolyó szerelvény helytakarékos csővel, 3 1/2" InFino®
 • a mosogató része a megfelelő illesztékek, 2 mosogató összekötéséhez meg kell vásárolnia a összekötő komponenst 314077

TARTOZÉKOK

358350	TOP Schienen universal szett
233128	fa vágódeszka
202432	üveg vágódeszka
210674	rozsdamentes acél tál

Subline 400-U rúd nélkül



antracit	szürke szikla	fehér	tartufo
358593	358594	358597	358600
fekete	fehér soft	szürke vulkán	kávész
419919	498225	498224	358602

Méreték: 430 × 460 mm

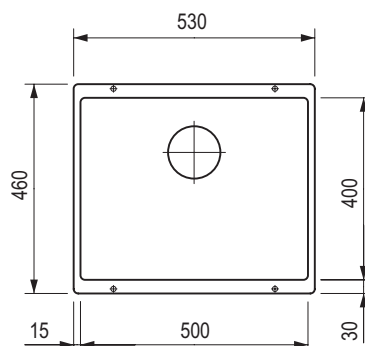
- kivágás: 400 × 400 mm
- mélység: 190 mm

- lefolyó és túlfolyó szerelvény helytakarékos csővel, 3 1/2" InFino®
- a mosogatók része a megfelelő illesztékek, 2 mosogató összekötéséhez meg kell vásárolnia az összekötő komponenst 314077

TARTOZÉKOK

358350	TOP Schienen universal szett
233128	fa vágódeszka
202432	üveg vágódeszka
210674	rozsdamentes acél tál

Subline 500-U rúd nélkül



antracit	szürke szikla	fehér	tartufo
358603	358604	358607	358610
fekete	fehér soft	szürke vulkán	
402543	498228	498227	

Méreték: 530 × 460 mm

- kivágás: 500 × 400 mm
- mélység: 190 mm

- lefolyó és túlfolyó szerelvény helytakarékos csővel, 3 1/2" InFino®
- a mosogató része a megfelelő illesztékek, 2 mosogató összekötéséhez meg kell vásárolnia a összekötő komponenst 314077

TARTOZÉKOK

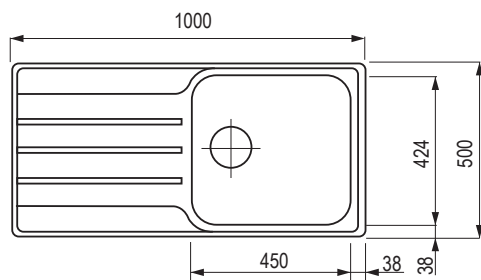
358350	TOP Schienen universal szett
233128	fa vágódeszka
202432	üveg vágódeszka
210674	rozsdamentes acél tál



rozsdamentes acél mosogatók, csepegtetővel

BLANCO

Lemis XL 6 S-IF

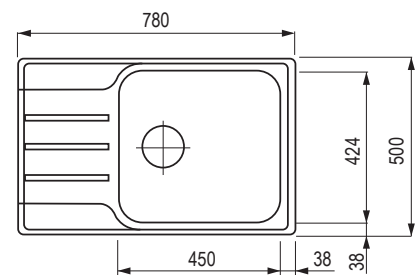


- **Méreték:** 1000 × 500 mm
- kivágás: 980 × 480 mm
- mosogató: 450 × 424 mm
- mélység: 205 mm

kód	felület
358357	szálcsiszolt

- a mosogató szett része a lefolyógarnitúra helytakarékos tömlővel, 3 1/2" szelep, leeresztő excentrikus vezérléssel

Lemis XL 6 S-IF Compact

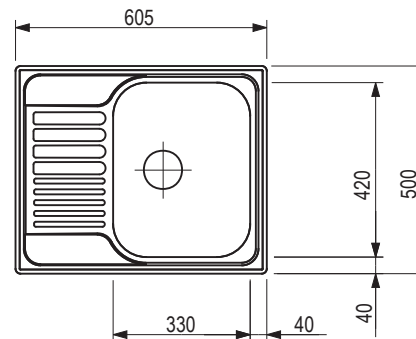


- **Méreték:** 780 × 500 mm
- kivágás: 760 × 480 mm
- mosogató: 450 × 424 mm
- mélység: 205 mm

kód	felület
380793	szálcsiszolt

- a mosogató szett része a lefolyógarnitúra helytakarékos tömlővel, 3 1/2" szelep szűrős szeleppel, excentrikus vezérlés nélkül

TIPO 45 S Mini



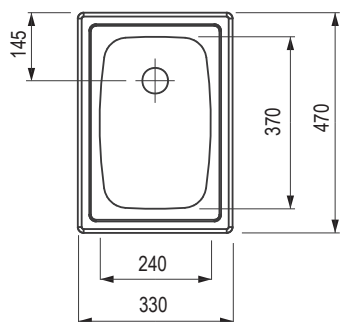
- **Méreték:** 605 × 500 mm
- kivágás: 587 × 482 mm
- mosogató: 330 × 420 mm
- mélység: 160 mm

kód	felület
199895	természetes fény

TARTOZÉKOK

- | | |
|---------------|---------------------|
| 263539 | kosár az edényekhez |
|---------------|---------------------|

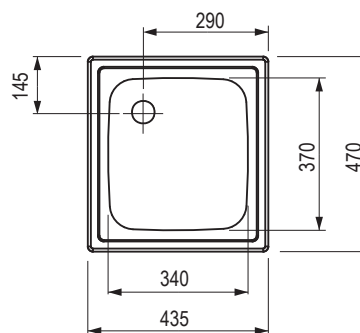
TOP EE 3×4



- Méreték:** 330 × 470 mm
- kivágás: 312 × 452 mm
 - mosogató: 240 × 370 mm
 - mélység: 150 mm

kód	felület
199786	fényes

TOP EE 4×4



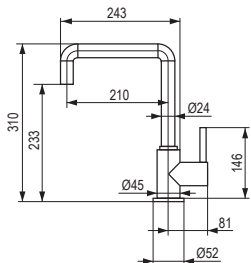
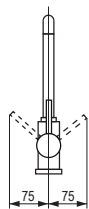
- Méreték:** 435 × 470 mm
- kivágás: 417 × 452 mm
 - mosogató: 340 × 370 mm
 - mélység: 150 mm

kód	felület
199785	fényes

csaptelepek

BLANCO

Mili



antracit
Silgranit@-look

359607



szürke vulkán
Silgranit@-look

498184



feke
te matt

477514



fehér soft
Silgranit@-look

498185



feke
te
Silgranit@-look

415104



króm

202086

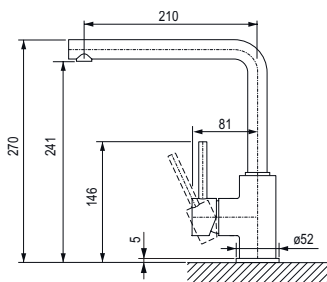


fehér
Silgranit@-look

359603

- nyomós csaptelep
- bővített sugár a 360°-ban elfordítható karnak köszönhetően
- Blanco patron kerámia tömítéssel

Mila és Mila-S



kód

leírás

leírás

202087

Mila - zuhanyfej nélkül

króm

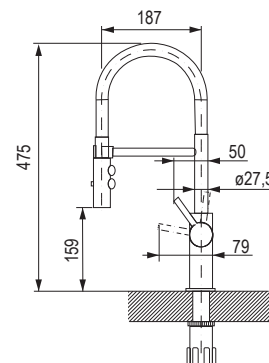
233179

Mila-S - zuhanyfejvel

króm

- nyomós króm csaptelep
- a Mila-S modellnél kihúzható zuhanyfej
- bővített sugár a 360°-ban elfordítható karnak köszönhetően
- Blanco patron kerámia tömítéssel

Catris – S Flexo



króm

402551



PVD steel

402552



feke
te matt

402553

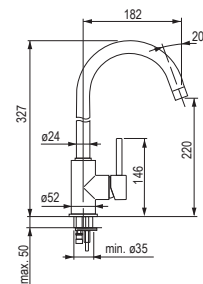


satin dark steel

516396

- 360°-os forgókar
- patron kerámia tömítéssel
- hajlékony tömlők, 450 mm hosszúak és 3/8" anyával az egyszerű telepítés érdekében
- a stabilizáló lemez növeli a csap stabilitását, ha rozsdamentes acél mosogatókba van beépítve
- a szabadalmaztatott levegőztető csökkenti a vízkőképződést

Mida



króm

202085



feke
te matt

477533

SILGRANIT® LOOK



antracit

202094



feke
te

402523



szürke vulkán

498181



fehér

202090

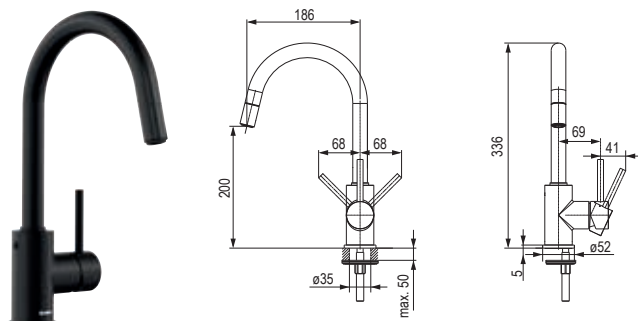


fehér soft

498180

- nyomós csaptelep
- bővített sugár, 360°-ban elfordítható
- Blanco patron kerámia tömítéssel

Mida-S



króm

289464



fekete matt

477534

SILGRANIT® LOOK



antracit

289466



fekete

415097



szürke vulkán

498183



fehér

289468

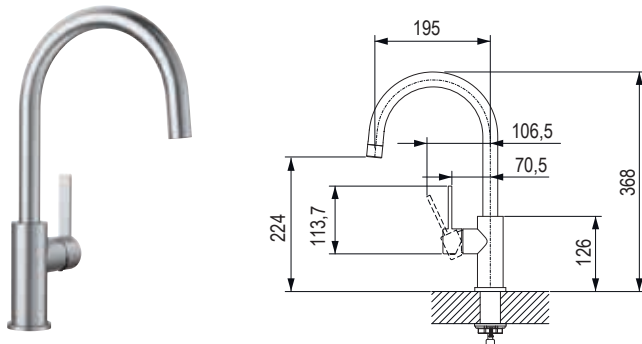


fehér soft

498182

- nyomós csaptelep
- bővített sugár a 360°-ban elfordítható karnak köszönhetően
- kihúzható zuhanyfej

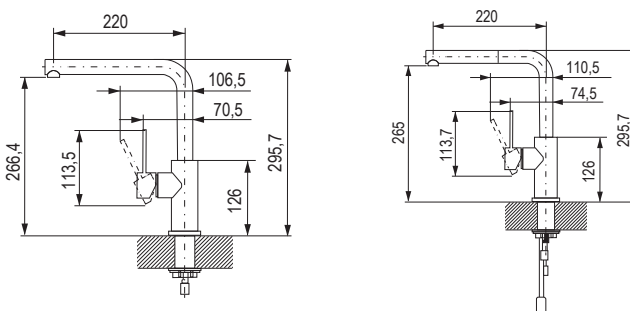
Candor és Candor-S kihúzható zuhanyfej



kód	leírás
358373	szálcsiszolt rozsdamentes acél
358374	rozsdamentes acél – kihúzható zuhanyfej

- masszív rozsdamentes acél kivitelezés, szálcsiszolt felület
- a kar vezérlése nincs hatással az energiatakarításra

Lanora és Lanora-S kihúzható zuhanyfej



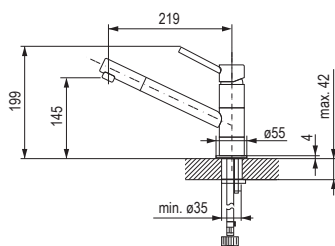
kód	szín
358375	szálcsiszolt rozsdamentes acél
358376	szálcsiszolt rozsdamentes acél – kihúzható zuhanyfej

- nyomós csaptelep
- 360°-os forgókar
- a stabilizáló lemez növeli a csaptelep stabilitását
- patron kerámia tömítéssel

csaptelepek

BLANCO

Kano



króm

314066



fekete matt

477525



antracit/króm

380760



szürke vulkán/
króm

498139



fehér soft/króm

498138



fekete/króm

415110

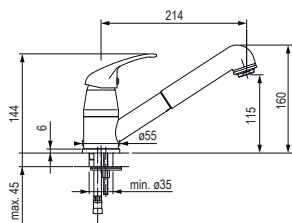


kávé/króm

380765

- 360°-os forgókar
- patron kerámia tömítéssel
- hajlékony tömlők, 350 mm hosszúak és 3/8" anyával az egyszerű telepítés érdekében
- a stabilizáló lemez növeli a csaptelep stabilitását
- rozsdamentes acél mosogatókba való beépítéskor
- a szabadalmaztatott levegőztető csökkenti a vízkőképződést

Daras - S



antracit

201872



fehér

201868



szürke vulkán

498114



fehér soft

498113

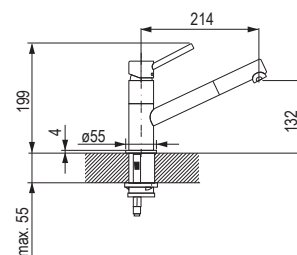


fekete

415101

- nyomós csaptelep
- kihúzható zuhanyfejjel
- alkalmas kis mosogatókhoz
- bővített sugár a 360°-ban elfordítható karnak köszönhetően

Kano - S



króm

314071



fekete matt

477526



antracit/króm

380772



szürke vulkán/króm

498141



fehér soft/króm

498140

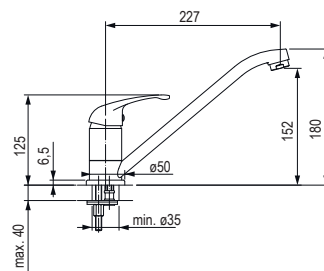


fekete/króm

415109

- 120°-os forgókar
- műanyag bevonatú tömlő
- patron kerámia tömítéssel
- rugalmas összekötő tömlő 450 mm hosszú és 3/8" anyával az egyszerű telepítés érdekében
- a szabadalmaztatott levegőztető csökkenti a vízkőképződést

Daras



antracit

201861



szürke vulkán

498112



króm

201854



fehér soft

498111



kávé

201862



fekete

402549

- króm berakásos vagy gránit színe szerinti csaptelep
- alkalmas kis mosogatókhoz
- bővített sugár a 360°-ban elfordítható karnak köszönhetően



MARELLA

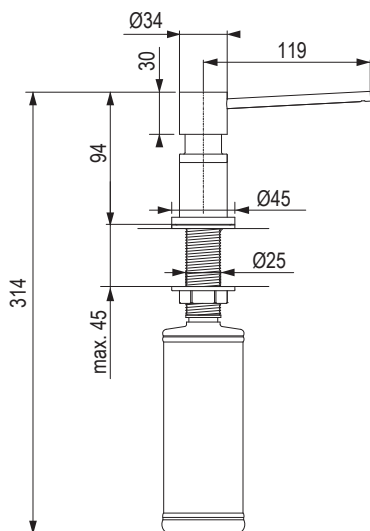
100% MADE IN ITALY

A Marellának van saját Floridája.
Ennek köszönhetően a bútorai kivirágoznak.

Megtalálja ebben a katalógusban az 11. fejezetben.

kiegészítők vagy tartozékok

LATO mosogatószer adagoló



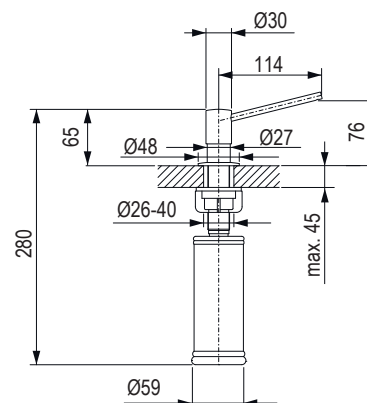
króm	PVD steel	fekete matt	szatén arany	satin dark steel	satin platinum
402689	402690	402691	477527	516442	516443

SILGRANIT® LOOK

antracit/króm	kőszürke/króm	fekete/króm	fehér/króm
402692	402693	406804	402696
szürke vulkán/króm	tartufo / króm	fehér soft/króm	
498143	402699	498142	

- töltés felülről
- tartozékok fém és silgranit csapokhoz
- ø 35 mm-es nyílás
- az edény térfogata: 350 ml

Torre mosogatószer adagoló



króm	rozsdamentes acél imitáció	rozsdamentes acél szálcsiszolt	satin dark steel	satin platinum
202313	202314	289494	516536	516537
PVD steel / imitáció			szatén arany	
477605			477549	

- az edény térfogata: 300 ml

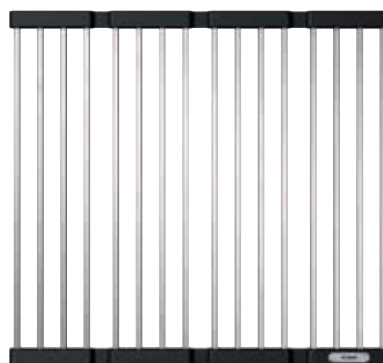
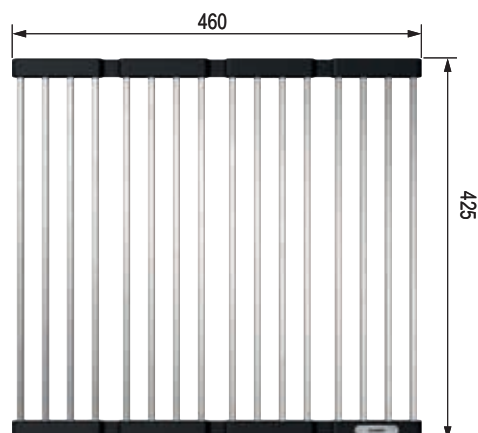
A lefolyó takarósapkája



kód	leírás
212303	csapfuratfedél rozsdamentes acél mosogatókhoz

- a lefolyó elegáns elfedése
- megakadályozza a víz szétfröcskölését
- minden mosogatóhoz 3 1/2" lefolyó nyílással
- nem használható az InFino szűrőkkel

Csepegtető rács



kompatibilis a következő mosogatókkal:

- Pleon
- Subline
- Andano
- Claron
- Cronos
- Supra
- ZeroX
- Idento

402554 – kompatibilis a következő mosogatókkal:

- ADON
- Claron
- Divon

kód	leírás
402554	460 × 440 mm, 420 mm széles mosogatókhoz
402555	460 × 425 mm, 400 mm széles mosogatókhoz

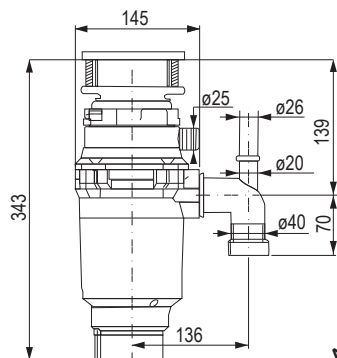
Tisztítószer



kód	leírás
263411	Blanco POLISH mikroszálás kendő
498104	Daily Clean 150 ml

konyhamalacok

EcoMaster Economy EVO3 kis háztartások számára



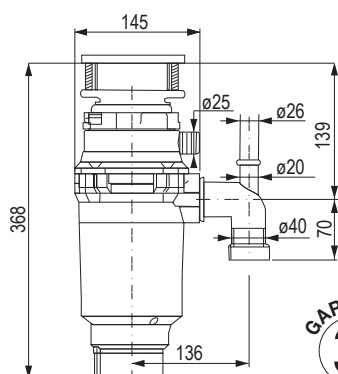
kód	leírás
354034	1/2 HP (375 W)

- kisebb háztartásokba vagy olyan helyekre tervezték, ahol a telepítéshez szükséges hely nem szabványos és nagyon korlátozott
- az összes őrlőalkatrész rozsdamentes acélból készült
- a zajmentesítést a motor lefedése biztosítja

MŰSZAKI ADATOK:

- fordulatszám: 2600 fo / perc
- forgatónyomaték: 1,5 Nm
- a kamra térfogata: 1,48 l
- őrlő részek: rozsdamentes acél, erősített pengék
- súly: 4,4 kg

EcoMaster Standard EVO3 hétköznapi háztartások számára



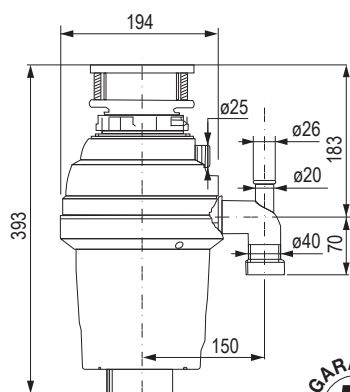
kód	leírás
337729	3/4 HP(550 W)

- alkalmas minden hétköznapi háztartás számára, és ahol nincs elegendő hely a mosogató alatt
- a zúzó alkatrészek rozsdamentes acélból készültek, nagy teljesítményű zajmentes motorral rendelkeznek

MŰSZAKI ADATOK:

- fordulatszám: 2700 fo / perc
- forgatónyomaték: 1,8 Nm
- a kamra térfogata: 1,48 l
- őrlő részek: rozsdamentes acél, erősített pengék
- súly: 5 kg

EcoMaster DELUXE EVO3 konyhamalac a legigényesebb felhasználók számára



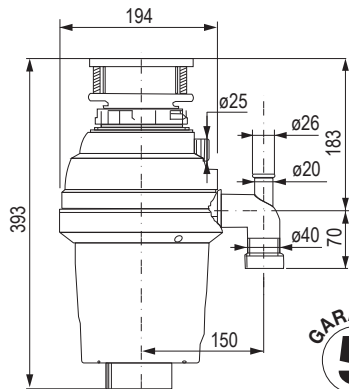
kód	leírás
337731	3/4 HP(550 W)

- minden háztartásba ajánlott
- egyszerű választás azoknak, akik nem szeretnek kompromisszumokat kötni, és szeretik a nagyobb luxust
- műszaki szempontból ez a konyhamalac a legapróbb részletekig tökéletesíti az összes elemet
- az olcsóbb modellekhez képest a legnagyobb zúzókamrával rendelkezik, összességében a lehető legjobb zajcsökkentéssel mind a kamrában, mind a motorban
- a zúzógyűrű magasabb, ráadásul dupla perforációs sorral van felszerelve a gyorsabb és finomabb zúzás érdekében

MŰSZAKI ADATOK:

- fordulatszám: 2700 fo / perc
- forgatónyomaték: 1,8 Nm
- a kamra térfogata: 1,9 l
- őrlő részek: rozsdamentes acél, erősített pengék
- súly: 5,7 kg

EcoMaster LCD EVO3 konyhamalac vendéglátó egységek számára



GARANCIA
5
ÉV

kód	leírás
337734	1 HP (750W)

- közepes méretű kereskedelmi üzemekbe, 200 – 300 óránkénti gyakoriságú étellel
- konyhák, éttermek, iskolák, kórházak, időszotthonok, gyermekotthonok, étkezdék, menzák

MŰSZAKI ADATOK:

- fordulatszám: 2800 fo / perc
- forgatónyomaték: 2 Nm
- a kamra térfogata: 1,9 l
- őrlő részek: rozsdamentes acél, erősített pengék
- súly: 5,7 kg

Pneumatikus kapcsoló az EcoMaster konyhamalacokhoz



kód	szín
367540	matt rozsdamentes acél
500886	króm fényes
500888	matt fekete
500889	matt fehér

- vezérlőként szolgál a konyhamalac indításához (közvetlenül a konyhamalacokhoz csatlakoztatva)
- szabványos elhelyezés a mosogatótérben, a csapteleppel megegyezően
- (35 mm-es nyílás)
- a konyhamalacok e vezérlés nélkül is használhatók (egy kapcsolóval vezérelt elektromos csatlakozóját segítségével)

Csöves szifon az EcoMaster konyhamalacokhoz



kód	leírás
231705	műanyag

- a konyhamalac problémamentes összeszereléséhez ajánlott

Tömlő EcoMaster abroncskapcsolóhoz



kód	leírás
500890	légtömítő kb. +1 m

- az abroncskapcsoló tömlőjét úgy tervezték, hogy közvetlenül a konyhamalacokhoz csatlakoztassa
- a gombbal együtt a konyhamalac vezérlésére szolgál.
- légtömítő kb. +1 m