

összekötő vasalat, rácok és szellőzők



PORTÁL24PLUS

A portál vásárlásra, megrendelések áttekintésére, rendelések leadására, módosítására, és állapotuk ellenőrzésére szolgál, valamint raktárkészlet és árakra vonatkozó információk mellett még sok minden másról is értesülhetünk egy helyen.



TANÁCSADÁS

Tanácsstalan a vasalatok és a szerelés kiválasztásával kapcsolatban? Hívja ügyfélszolgálatunkat a +36 1 445 3730 telefonszámon, vagy írjon a megrendelesek@demos-trade.com címre, és örömmel adunk Önnek tanácsot.



HÁZHOZSZÁLLÍTÁS

Minden megrendelést akár már kettő munkanapon belül kézbesítünk Önnek.

01



02



03



04



05



06



07



08



09



10



11



12
















13









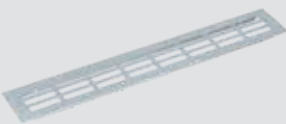


14



tartalom

	csavar és konfirmátor	Strong Spax	10.12; 10.17 10.5
	összekötő csavar		10.16
	csavarok és rögzítők takarósapkái		10.19
	polc alátámasztás		10.31
	befúrható anyacsavarok		10.26
	excenteres vasalat	Strong Hettich	10.29 10.63
	polc- alátámasztások	Strong Italiana Ferramenta Hettich	10.39 10.40 10.71
	polckonzolok		10.55
	teraszokra	Spax	10.10
	tiplik		10.18
	ipari kapcsok		10.27
	rejtett polctartók	Italiana Ferramenta Hettich	10.46 10.73
	munkalapokra	Italiana Ferramenta Hettich	10.28 10.69

	csapok és lamellák	Strong Knapp	10.23 10.25
	összekötő sarokvasak alumínium		10.56
	mágnesek		10.59
	befúrható csillapítók, vasalat hűtőkhöz, hátfal profil		10.61
	függesztővasalat	Italiana Ferramenta Scilm Strong Knapp Hettich	10.75 10.83 10.85 10.86 10.87
	ágyakhoz		10.89
	összekötő és végzáró profilok munkalapokhoz		10.94
	WC kabin vasalatok		10.96
	szellőzőrácsok és szellőzők		10.99

SPAX[®]

STRONG

ITALIANA
ferramenta

Hettich

Univerzális használatra

- 4CUT hegy – előfúrás nélküli használat (a legtöbb anyaghoz ¹⁾)
- a különleges profilú hegy szögletes keresztmetszettel és hullámos menettel meggyorsítja a csavarozást és csökkenti a csavaráshoz szükséges erőt
- sokkal kisebb az anyagrepedés lehetősége az éleknél
- mindez gyorsabb és minőségibb munkát, hosszabb akkumulátor-élettartamot és a bitek mérsékelt kopását jelenti
- a multiféj biztosítja, hogy a csavarozás környezete minimálisan sérüljön, fém testek rögzítésekor csökkenti a csavar túlhűzésének lehetőségét
- a Wirox felületkezelés 20-szor nagyobb korrózióállóságot biztosít a hagyományos csavarokhoz képest
- tökéletesen illeszkedő bitek



Különleges tulajdonságok:

- A** Pozidrive vagy Torx továbbfejlesztett horony
- B** fehér cink felületkezelés (Wirox) – nagyobb korrózióállóság, káros krómtól mentes

Előnyök:

- 1** hegyes csúcs és négyzet alakú keresztmetszet az egyszerű és gyors csavarozás érdekében
- 2** befúráshoz hullámos menet – könnyű használat
- 3** hullámos rostszál egyengetés miatt fej alatti hornyok – a fej behajtása az anyagba a környező terület minimális károsodásával, fém elemek rögzítésekor jelentősen csökkenti a csavar átfordulásának lehetőségét



tökéletesen illeszkedő bitek



a multiféj nem forog

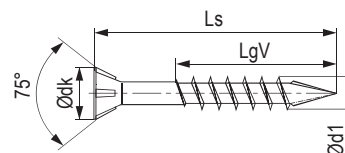


hullámos menet



négyzetletű keresztmetszet

Spax M



méret (d1) (mm)	kód	teljes hossz (Ls) (mm)	menethossz (LgV) (mm)	a fej külső átmérője (dk) (mm)	bit
3,5 × 45 / 30 részleges csavarmenet	372152	45	30	6	T15
3,5 × 50 / 35 részleges csavarmenet	372153	50	35	6	T15
4,0 × 50 / 35 részleges csavarmenet	360297	50	35	7	T20
4,0 × 60 / 40 részleges csavarmenet	360298	60	40	7	T20
4,5 × 50 / 35 részleges csavarmenet	362693	50	35	8	T20

- a 4,5 × 50-es méret ideális bútortalapok rögzítéséhez csatlakozásokhoz
- ¹⁾ egyes anyagok előfúrását igényelhetnek, javasoljuk, hogy előtte próbálja ki

- különösen alkalmas MDF-lapokhoz
- előfúrás nélküli¹⁾, csökkentve az anyag törésének és kidomborodásának a kockázatát
- CUT hegy hullámos menettel a könnyű befúrás érdekében
- speciális, keskeny fej 75°-os szögben, maróhoronnyal a tiszta bemélyedésekhez
- részleges csavarmenet a felső rész behúzásához
- a rögzítő helyettesítésére is használják

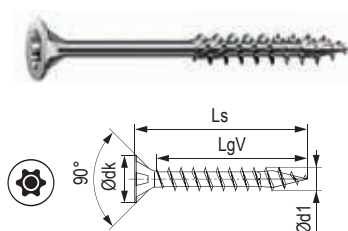
¹⁾ a részmenet különösen alkalmas két elem összecsavarozására

T-STAR plus

- a fenti előnyök kombinálva a T-Star plus vájattal
- a tökéletes működés érdekében javasoljuk, hogy eredeti T-Star plus biteket használjon
- a speciális horony biztosítja az erő jobb összpontosítását és átvitelét, megakadályozza az elcsúszást oldalirányú nyomás esetén
- a hagyományos Torx bitekkel való munka nem teszi lehetővé a javított vajat teljes kihasználását



méret (d1) (mm)	kód	teljes hossz (Ls) (mm)	menethossz (LgV) (mm)	a fej külső átmérője (dk) (mm)
3,0 × 16	367816	16	14	6
3,0 × 20	376304	20	17	6
3,0 × 25	375279	25	21	6
3,0 × 30	387886	30	26	6
3,0 × 40 / 23 részleges csavarmenet	375280	40	23	6
3,5 × 16	360288	16	13	7
3,5 × 20	360289	20	16	7
3,5 × 25	367930	25	21	7
3,5 × 30	360290	30	25	7
3,5 × 35 / 23 részleges csavarmenet	390980	35	23	7
3,5 × 40	376065	40	35	7
3,5 × 50 / 32 részleges csavarmenet	375072	50	32	7
4,0 × 16	360291	16	13	8
4,0 × 20	360724	20	16	8
4,0 × 25	367932	25	21	8
4,0 × 30	360292	30	25	8
4,0 × 30 / 18 részleges csavarmenet	360293	30	18	8
4,0 × 35	360725	35	30	8
4,0 × 35 / 23 részleges csavarmenet	367892	35	23	8
4,0 × 40	360726	40	35	8
4,0 × 45	360741	45	40	8
4,0 × 50	360294	50	45	8
4,0 × 50 / 32 részleges csavarmenet	377493	50	32	8
4,0 × 60 / 35 részleges csavarmenet	377494	60	35	8
4,0 × 70 / 37 részleges csavarmenet	367479	70	37	8
4,0 × 80 / 37 részleges csavarmenet	377496	80	37	8
5,0 × 50	372359	50	44	9,7
5,0 × 60	375278	60	54	9,7
5,0 × 70	372184	70	61	9,7
5,0 × 80	372241	80	61	9,7
5,0 × 80 / 46 részleges csavarmenet	375205	80	46	9,7
5,0 × 90 / 61 részleges csavarmenet	375206	90	61	9,7
5,0 × 100 / 61 részleges csavarmenet	375215	100	61	9,7
5,0 × 120 / 69 részleges csavarmenet	375223	120	69	9,7


Spax T-STAR plus csavarok – fekete cink

méret (d1) (mm)	kód	teljes hossz (Ls) (mm)	menethossz (LgV) (mm)	a fej külső átmérője (dk) (mm)
3,5 × 16	482568	16	13	7
4,0 × 30	380449	30	25	8

beltéri csavarok



Pozidrive

- a fenti előnyök kombinálva a PZ (Pozidrive) Cam-Out vajtattal
- a Wirox felületkezelés 20-szor nagyobb korrózióállóságot biztosít a hagyományos csavarokhoz képest
- a Cam-Out horony előnye a mélyebb kivétel, amely még akkor is biztosítja a minőségi nyomatékátvitelt, amikor a bit a tengelytől eltér (akár 5°-ig)



méret (d1) (mm)	kód	teljes hossz (Ls) (mm)	menethossz (LgV) (mm)	a fej külső átmérője (dk) (mm)	bit
3,0 × 16	367814	16	14	6	PZ1
3,5 × 16	360281	16	13	7,5	PZ2
3,5 × 17	368292	17	13	7	PZ2
3,5 × 20	360282	20	16	7,5	PZ2
3,5 × 30	360283	30	25	7,5	PZ2
3,5 × 35	370005	35	30	7	PZ2
3,5 × 50	369680	50	40	7	PZ2
4,0 × 16	360284	16	13	8	PZ2
4,0 × 17	383529	17	13	8	PZ2
4,0 × 20	360721	20	16	8	PZ2
4,0 × 30	360285	30	25	8	PZ2
4,0 × 30 / 18 részleges csavarmenet	360286	30	18	8	PZ2
4,0 × 35	360722	35	30	8	PZ2
4,0 × 40	360723	40	35	8	PZ2
4,0 × 45	360740	45	40	8	PZ2
4,0 × 50	360287	50	45	8	PZ2
4,0 × 60	372714	60	50	8	PZ2
4,0 × 70	372948	70	50	8	PZ2
4,5 × 30	466427	30	25	8,8	PZ2
4,5 × 35	466431	35	30	8,8	PZ2
4,5 × 40	466435	40	34	8,8	PZ2
4,5 × 50	466436	50	44	8,8	PZ2
4,5 × 50 / 32 részleges csavarmenet	407961	50	32	8,8	PZ2
4,5 × 60	372157	60	54	8,8	PZ2
5,0 × 70	372176	70	61	9,7	PZ2
5,0 × 80	372179	80	61	9,7	PZ2

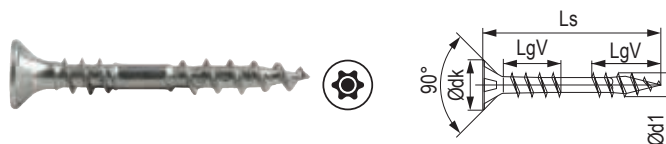
Félgömb fejfel



méret (d1) (mm)	kód	teljes hossz (Ls) (mm)	menethossz (LgV) (mm)	a fej külső átmérője (dk) (mm)	bit
3,5 × 12	374928	12	7	7	T15
4,0 × 15	372025	15	13	8	T20
4,0 × 16	360728	16	15	8	T20
4,0 × 16	360727	16	15	8	PZ2
4,5 × 16	365828	16	15	8	T20

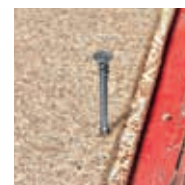
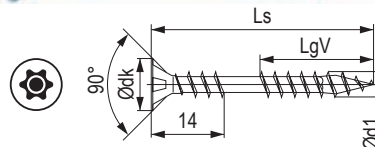
- Alkalmos fióksínek rögzítésére és egyéb olyan alkalmazásokhoz, ahol sík felületre van szükség.
- ez a típus nem okoz deformálódást az alaprétegben, enyhe mozgást tesz lehetővé
- elérhető mind a PZ2, mind a T-Star plus típusú vajtathoz való kialakításban

Két lap összekapcsolásához



méret (d1) (mm)	kód	teljes hossz (Ls) (mm)	menethossz (LgV) (mm)	a fej külső átmérője (dk) (mm)	bit
4,0 × 33 kettős csavarmenet	387737	33	6 + 16	8,0	T20

- a csavar ideális két bútorlap összekapcsolására
- tökéletesen összehúzza a bútorlapokat
- A 33 mm-es hossz ideális 18 mm vastagságú táblák szereléséhez - nem áll fenn a véletlen átfúrás veszélye
- 4CUT hegy, előfúrás nélküli használat
- hullámos menet - könnyű használat hullámos rostszál egyengetés miatt
- fej alatti hornyok - a fej bemarása az anyagba a környező terület minimális károsodásával, fém elemek rögzítésekor jelentősen csökkenti a csavar átfordulásának lehetőségét
- a Wirox felületkezelés 20-szor nagyobb korrózióállóságot biztosít a hagyományos csavarokhoz képest



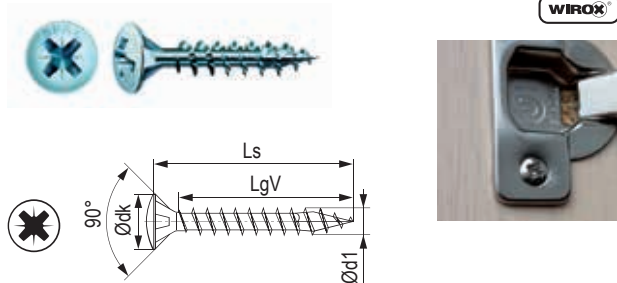
méret (d1) (mm)	kód	teljes hossz (Ls) (mm)	menethossz (LgV) (mm)	a fej külső átmérője (dk) (mm)	bit
4,5 × 50	372721	50	21,5	8,8	T20

- alkalmas padlók rögzítésére az alatta lévő alátétbe
- a második menet biztosítja a padló szilárd rögzítését a rosthoz (csökkenti a padló repedését)
- 4CUT hegy, előfúrás nélküli használat
- a Wirox felületkezelés 20-szor nagyobb korrózióállóságot biztosít a hagyományos csavarokhoz képest

☑ a Pozidrive bitek a 12. fejezetben található

¹ a részmenet különösen alkalmas két elem összcsovarozására

Pozidrive Lencsefejjel



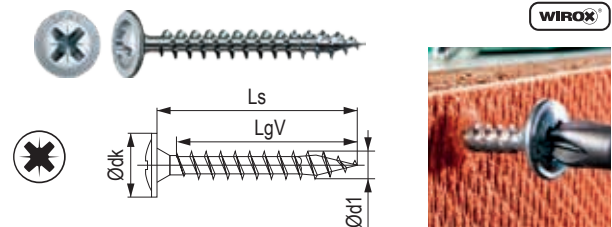
méret (d1) (mm)	kód	teljes hossz (Ls) (mm)	menethossz (LgV) (mm)	a fej külső átmérője (dk) (mm)	bit
3,5 × 16	375156	16	13	7,0	PZ2
3,5 × 20	375174	20	16	7,0	PZ2
4,0 × 16	360299	16	13	8,0	PZ2
4,0 × 20	367456	20	16	8,0	PZ2

A lencsefej elegáns megjelenése, Nikkel felületkezelés – tökéletesen illeszkedik a bútortvasalatokhoz

Használati tippek:

süllyesztett kialakítású lencsefej – a pánt tökéletes megjelenése más, süllyesztett fejhez tervezett termékekhez is alkalmazható, Spax technológia a kötések nagyobb szilárdsága érdekében.

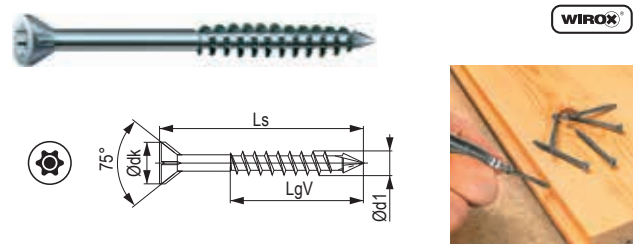
Lencsefejjel és gallérral és gallérral



méret (d1) (mm)	kód	teljes hossz (Ls) (mm)	menethossz (LgV) (mm)	a fej külső átmérője (dk) (mm)	bit
3,5 × 17	364719	17	15	8,6	PZ2
3,5 × 20	364720	20	18	8,6	PZ2
3,5 × 25	388123	25	23	8,6	PZ2
3,5 × 30	387581	30	27	8,6	PZ2
3,5 × 35	382718	35	32	8,6	PZ2
4,0 × 20	467071	20	18	9,6	PZ2

- alkalmas a korpusz hátuljához való rögzítésre
- a Wirox felületkezelés 20-szor nagyobb korrózióállóságot biztosít a hagyományos csavarokhoz képest
- a nagy érintkezési felület garantálja a kötés nagy szilárdságát

Tömör fa esetén



méret (d1) (mm)	kód	teljes hossz (Ls) (mm)	menethossz (LgV) (mm)	a fej külső átmérője (dk) (mm)	bit
3,5 × 35	376001	35	20	6	T10

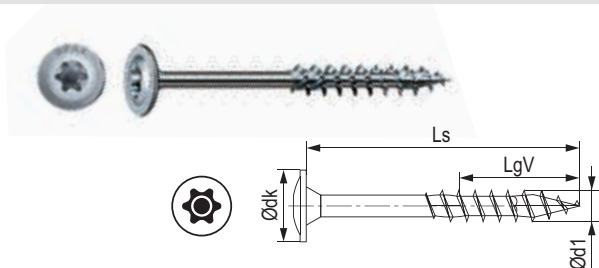
- alkalmas tömör fa rögzítésére repedés veszélye nélkül (padlódeszkák, padlók, szegélylécek stb.)
- speciális, keskeny fej 60°-os szögben, maróhoronnyal a tiszta bemélyedésekhez
- 4CUT hegy hullámos menettel a könnyű fúrás érdekében
- a Wirox felületkezelés 20-szor nagyobb korrózióállóságot biztosít a hagyományos csavarokhoz képest



kültéri csavarok



Keretes tányérfejjel



méret (d1) (mm)	kód	teljes hossz (Ls) (mm)	menethossz (LgV) (mm)	a fej külső átmérője (dk) (mm)	bit
6 × 60	360300	60	56	13,6	T30
6 × 80	360301	80	61	13,6	T30
6 × 100 / 61	360302	100	61	13,6	T30
6 × 120 / 68	360303	120	68	13,6	T30
6 × 140 / 68	360304	140	68	13,6	T30
6 × 160 / 65	360305	160	65	13,6	T30
8 × 80	360306	80	70	20,0	T40
8 × 100 / 80	360307	100	80	20,0	T40
8 × 120 / 80	360308	120	80	20,0	T40
8 × 140 / 80	360309	140	80	20,0	T40
8 × 160 / 80	360310	160	80	20,0	T40
8 × 180 / 80	360311	180	80	20,0	T40
8 × 200 / 80	360312	200	80	20,0	T40
8 × 220 / 80	360313	220	80	20,0	T40
8 × 240 / 80	360314	240	80	20,0	T40
8 × 260 / 80	360315	260	80	20,0	T40
8 × 280 / 80	360316	280	80	20,0	T40

- alkalmas faépítményekhez, pergolákhoz, tárgyak rögzítéséhez stb.
- tányérfej – nagy teherbírási felület a nagy erőátvitel érdekében
- 4CUT hegy – előfúrás nélküli használat (a legtöbb anyaghoz ¹⁾)
- a különleges profilú hegy hullámos menettel meggyorsítja a becsavarozást és csökkenti a becsavaráshoz szükséges erőt
- Spax 4CUT marószelvény 160 mm-es hosszától – jelentősen csökkenti a forgatómomentókat behúzásnál
- sokkal kisebb az anyagrepedés lehetősége az éleknél
- mindez gyorsabb és minőségibb munkát, hosszabb akkumulátor-élettartamot és a bitek mérsékeltebb kopását jelenti
- a Wirox felületkezelés 20-szor nagyobb korrózióállóságot biztosít a hagyományos csavarokhoz képest
- tökéletesen illeszkedő bitek

¹⁾ egyes anyagok előfúrást igényelhetnek, javasoljuk, hogy előtte próbálja ki

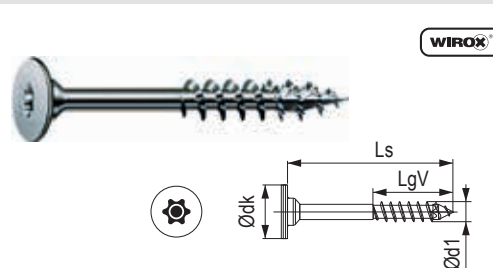


egyedi Spax csavarok



klasszikus csavar

Laposfejű



méret (d1) (mm)	kód	teljes hossz (Ls) (mm)	menethossz (LgV) (mm)	a fej külső átmérője (dk) (mm)	bit
4 × 30	405862	30	16	4,0	T20
4 × 34	405370	34	16	4,0	T20

- díszcsavar lapos fejjel
- két lap összekötéséhez
- fej magassága csupán 1 mm és az átmérője 10 mm
- nikkel felületkezelés

T-STAR plus T-STAR plus süllyesztett fejjel



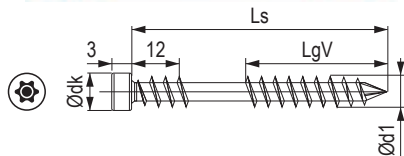
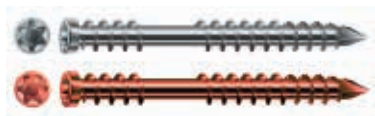
méret (d1) (mm)	kód	teljes hossz (Ls) (mm)	menethossz (LgV) (mm)	a fej külső átmérője (dk) (mm)	bit
6,0 × 50 / 32	375363	50	32	11,6	T30
6,0 × 60 / 37	375364	60	37	11,6	T30
6,0 × 70 / 41	375365	70	41	11,6	T30
6,0 × 80 / 46	375366	80	46	11,6	T30
6,0 × 90 / 61	372242	90	61	11,6	T30
6,0 × 100 / 61	372243	100	61	11,6	T30
6,0 × 120 / 68	375371	120	68	11,6	T30
8,0 × 80 / 47	375372	80	47	15,1	T40
8,0 × 100 / 57	375376	100	57	15,1	T40
8,0 × 120 / 70	375377	120	70	15,1	T40
8,0 × 140 / 80	375378	140	80	15,1	T40
8,0 × 160 / 80	375379	160	80	15,1	T40
8,0 × 180 / 80	375382	180	80	15,1	T40
8,0 × 200 / 80	375383	200	80	15,1	T40
8,0 × 220 / 80	375384	220	80	15,1	T40

- a fenti előnyök kombinálva a T-Star plus vágjattal
- a tökéletes működés érdekében javasoljuk, hogy eredeti T-Star plus biteket használjon
- a hagyományos Torx bittel való munka nem teszi lehetővé a javított vajat teljes kihasználását

TXS cilindres terasz csavar

A2
AISI 304

A2
antik



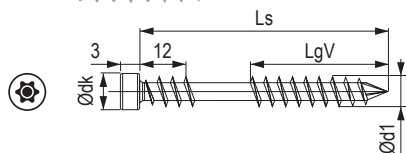
méret (d1) (mm)	kód	szín	teljes hossz (Ls) (mm)	menethossz (LgV) (mm)	a fej külső átmérője (dk) (mm)	bit
5,0 × 40	375466	ezüst	40	21	7	T25
5,0 × 50	361416	ezüst	50	22,5	7	T25
5,0 × 60	360318	ezüst	60	27,5	7	T25
5,0 × 70	375467	ezüst	70	31	7	T25
5,0 × 50	360319	antik	50	22,5	7	T25

- kicsi hengeres fej
- gyorsabb és minőségibb munka, hosszabb akkumulátor-élettartam és a bitek kisebb kopása
- a kettős menet megakadályozza a használat során fennálló kilazulást
- alkalmas kemény fából készült teraszokhoz
- A2 rozsdamentes acél
- különösen a kemény fák esetében javasoljuk a pallók előfúrását a 375995-ös fúróval

Cilindres terasz csavar



WIROX[®]



méret (d1) (mm)	kód	teljes hossz (Ls) (mm)	menethossz (LgV) (mm)	a fej külső átmérője (dk) (mm)	bit
4,5 × 60	361418	60	27,5	6,0	T20

- anyag acél Wirox felületkezeléssel
- a készlet tartalmaz egy kétfokozatos fúrot és egy T20 bitet
- különösen a kemény fák esetében javasoljuk a pallók előfúrását a 361432-ös fúróval

Spax Stick Pro



kód

376051

- rejtett típusú szerelés klipek segítségével
- alkalmas puha fából készült teraszokhoz (szibériai vörösfenyő stb.)
- egy csomag (120 db) elég kb. 3 m²

Spax Kaiman behúzó tartozékokkal tartozékokkal



kód

360321

- húzóerő akár 600 kg-ig
- a készlet tartalmaz: állítható behúzó deszkához, 4× távtartó kereszt, jelölőlista

Spax Tape szalag



kód

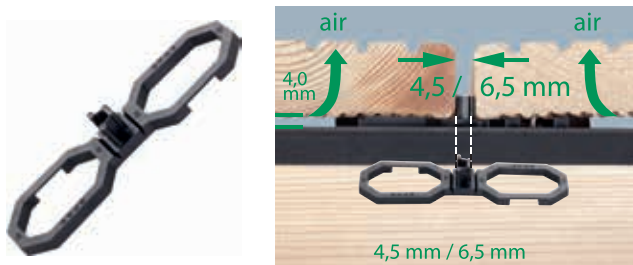
360322

hossz (m)

30

- gumi szalag a deszka és a rács közé
- szélesség 87 mm

Spax Air távtartó alátétek



kód	tágulás(mm)	darabszám csomagolásonként (db)	csomagolás m ²
360324	4,5	100	~ 7,0

- megakadályozza a víz felgyülemését a deszka és a rács
- meghatározza az egyes elemek és a deszka közötti teret

Spax × Padló alátét

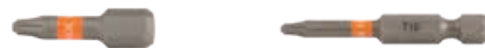


kód

360323

- gumi 100 × 100 × 8 mm
- 25 db a csomagban

T-STAR plus bitek



bit	25 mm	50 mm
T10	375464	375460
T15	375077	372166
T20	360295	360296
T25	375465	375461
T30	362971	375462
T40	362972	375463

L-BOXX mini



kód

375455

- 6 csavarméretet és 3 bitet tartalmaz
- méret 275 × 155 × 65 mm

Bit check bitkészlet

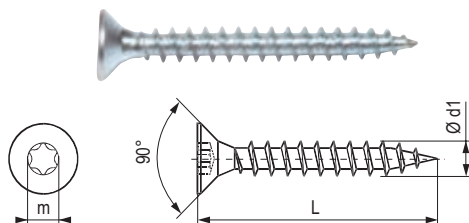


kód

360330

- mágneses tartóval
- tartalom: T10, T15, T20, T25, T30, T40

Belső csillagos hatszögletűvel



méret (d1) × (L) (mm)	fehér cink	bitméret
3 × 16	228954	T10
3 × 20	228955	T10
3 × 25	228956	T10
3 × 30	228957	T10
3,5 × 16	228959	T15
3,5 × 20	228961	T15
3,5 × 30	228963	T15
3,5 × 35	228964	T15
3,5 × 40	228965	T15
3,5 × 45	228966	T15
3,5 × 50	228967	T15
4 × 16	228968	T20
4 × 18	228969	T20
4 × 20	228970	T20
4 × 25	228971	T20
4 × 30	228972	T20
4 × 35	228973	T20
4 × 40	228974	T20
4 × 45	228975	T20
4 × 50	228976	T20
4 × 60	228977	T20
4 × 70 / 42 részleges csavarmenet	228978	T20
5 × 40	228983	T25
5 × 50	228984	T25
5 × 60	228985	T25
5 × 70 / 42 részleges csavarmenet	228986	T25
5 × 80 / 50 részleges csavarmenet	228987	T25
5 × 100 / 60 részleges csavarmenet	228988	T25
6 × 80 / 50 részleges csavarmenet	228991	T30

- minőségi süllyesztett fecsavarok
- fehér cink felületkezelés
- az imbuszfej képes nagy forgatónyomatékot átvenni kiugrás nélkül
- hosszú csavarok csavarozására alkalmas
- kemény anyagokba való alkalmazáshoz stb.

Behajtó bitek

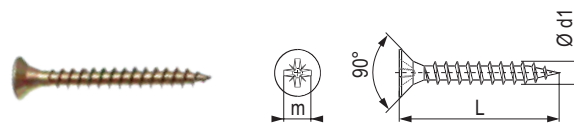


kód	leírás
265720	bit T10 – 25 mm
265721	bit T15 – 25 mm
265723	bit T20 – 25 mm
265724	bit T25 – 25 mm
265850	bit T30 – 25 mm

Pozidrive a fába

- minőségi csavarok PZ keresztboronnyal, felületkezelés - horganyzott

méret (d1) × (L) (mm)	sárga cink	fehér cink
2,5 × 10	11338	x
2,5 × 12	11339	x
2,5 × 16	95393	x
2,5 × 20	11378	x
3 × 10	11124	x
3 × 12	11116	x
3 × 16	11146	93225
3 × 20	11102	396177
3 × 25	11148	396178
3 × 30	11115	93201
3 × 35	50147	x
3 × 40	11111	93202
3 × 45	11337	x
3,5 × 12	11101	x
3,5 × 16	11109	93203
3,5 × 18	132360	228919
3,5 × 20	11150	228920
3,5 × 25	11151	228921
3,5 × 30	11103	228922
3,5 × 33	228942	228923
3,5 × 35	11153	228924
3,5 × 40	11154	228925
3,5 × 45	11155	395074
3,5 × 50	11156	93210
3,5 × 60 / 36 részl. menet	11336	x
4 × 16	11160	93211
4 × 18	11459	228926
4 × 20	11162	228927
4 × 25	11104	93212
4 × 30	11105	93213
4 × 33	228928	228943
4 × 35	11106	228929
4 × 40	11107	228931
4 × 45	11152	228932
4 × 50	11112	93217
4 × 55	93236	x
4 × 60	228944	228933
4 × 60 / 36 részl. menet	11163	93218
4 × 70	228945	x
4 × 70 / 42 részl. menet	11164	x
4 × 80 / 50 részl. menet	11131	x
4,5 × 16	11128	x
4,5 × 20	11335	x



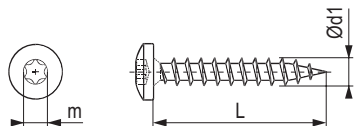
méret (d1) × (L) (mm)	sárga cink	fehér cink
4,5 × 30	11119	395075
4,5 × 35	11120	x
4,5 × 40	11114	x
4,5 × 45	11117	x
4,5 × 50	11159	x
4,5 × 60 / 36 részl. menet	11123	x
4,5 × 60	228947	x
4,5 × 70 / 42 részl. menet	11125	x
4,5 × 80 / 50 részl. menet	11129	x
5 × 20	11158	x
5 × 25	11332	x
5 × 30	11121	x
5 × 35	11126	x
5 × 40	11331	x
5 × 45	11329	x
5 × 50	11130	228934
5 × 55	11328	x
5 × 60	228949	x
5 × 60 / 36 részl. menet	11108	x
5 × 70 / 42 részl. menet	11113	228936
5 × 80	228950	x
5 × 80 / 49 részl. menet	11122	228937
5 × 90 / 60 részl. menet	95650	x
5 × 100 / 70 részl. menet	11135	x
5 × 120 / 80 részl. menet	11136	x
6 × 25	11310	x
6 × 35	11308	x
6 × 50	11305	x
6 × 60	228951	x
6 × 80	228952	x
6 × 80 / 50 részl. menet	11137	228939
6 × 100 / 60 részl. menet	92789	228940
6 × 120 / 70 részl. menet	x	228941
6 × 140 / 70 részl. menet	92787	x
6 × 160 / 70 részl. menet	92788	x
6 × 200 / 70 részl. menet	11303	x

méret (d1) × (L) (mm)	fekete cink
3,5 × 16	309046



lencsefejú csavarok és egyéb típusok

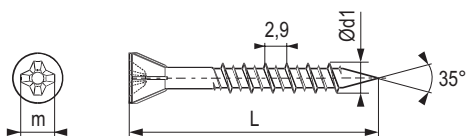
Belső csillagos hatszögletűvel



méret (d1) × (L) (mm)	fehér cink	bitméret
3,5 × 30	229006	T15
4 × 16	229007	T20
4 × 30	229010	T20
4 × 60	229013	T20
5 × 30	229014	T25
5 × 60	229017	T25

- tiplikbe stb. való felhasználásra
- fehér cink felületkezelés

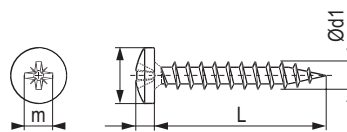
Csavarok cementkötésű lapokba



méret (d1) × (L) (mm)	fehér cink
4,2 × 35 / 25	393752
4,2 × 55 / 30	101539

- kúpos fejjel
- hi-low menet, ph horony
- fehér cink

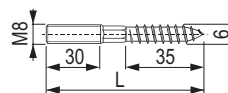
Pozidrive horonnyal



méret (d1) × (L) (mm)	fehér cink	bitméret
3 × 16	305319	PZ1
3,5 × 16	11143	PZ2
4 × 16	228994	PZ2
4 × 20	11144	PZ2
4 × 30	228995	PZ2
4 × 40	228996	PZ2
5 × 40	228997	PZ2
5 × 70 / 42 részleges csavarmenet	229001	PZ2

- tiplikbe stb. való felhasználásra

Kombinált csavar



méret (d1) × (L) (mm)	fehér cink
M8 × 80	101421

- fehér cink
- bitméret: T25

konfirmátorok, eurocsavarok, tartozékok

Konfirmátor

kód	nagyság (mm)	szín	csomagolás (db)
11090	5 / 50	fehér cink	200
306119	5 / 50	fehér cink	3000
306120	6,4 / 50	fehér cink	2000
11099	7 / 50	fehér cink	200
306121	7 / 50	fehér cink	2000
11098	7 / 50	fekete	200

konfirmátor takarósapkák 10.24 o.

Konfirmátorokhoz való fúró



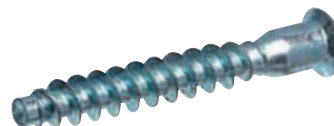
kód	leírás
531139	6,4 / 50 + imbuszkulcs
531138	7 / 50 + imbuszkulcs

Euro csavar – süllyesztett fej



kód	méret	szín	bitméret
95399	6,3 × 10 / 8	fehér cink	PZ2
95390	6,3 × 13 / 7	fehér cink	PZ2
100215	6,3 × 13 / 8	fehér cink	PZ2
389914	6,3 × 13 / 7	fehér cink	T20
389921	6,3 × 13 / 8	fehér cink	T20

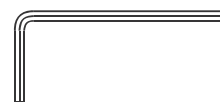
Konfirmátor – túlhúzás ellen



kód	nagyság (mm)	szín
100213	7 / 50	fehér cink
100214	7 / 70	fehér cink

- a fej alsó részében lévő hornyok csökkentik a túlhúzás lehetőségét
- konfirmátor takarósapkák 10.24 o.

Imbuszkulcs



kód	leírás
95394	L 4

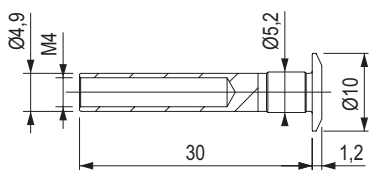
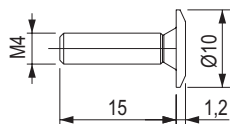
- alkalmas a konfirmátor meghúzására

Eurócsavar – lencsefej



kód	méret	szín
103550	6,3 × 13 / 9	fehér cink

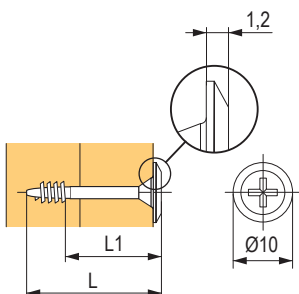
Flat

kód	felület	csatlakozási terjedelem (mm)	nyílás átmérő (mm)
507029	nikkel	30-40	5

- M4 menet
- díszcsavar elegáns lapos fejjel
- két lap összekötéséhez
- fejmagasság csak 1,2 mm
- fejtámró 10 mm

Flat

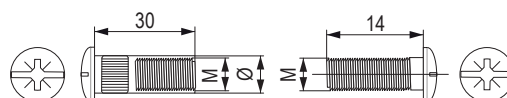
kód	méret	anyagvastagsághoz
283324	4 × 31 / 20 részl. menet	18 - 20 mm
392234	4 × 27 / 16 részl. menet	15 - 16 mm

- díszcsavar elegáns lapos fejjel
- két lap összekötéséhez
- fejmagasság csak 1,2 mm, átmérő 10 mm
- nikkel felületkezelés

Csavar + anya



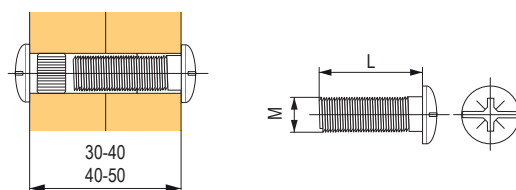
kód	menet	csatlakozási terjedelem (mm)	nyílás átmérője (mm)
15036	M4	30-40	5
15038	M6	30-40	8



Összekötő csavar

kód	menet	L hossz (mm)	nyílás átmérője (mm)
92773	M6	14	8
15039	M6	30	8

- az összekötő csavarok és anyák segítségével 30 - 40 mm-es (14 mm-es csavarral) és 40 - 50 mm-es (30 mm-es) menetet lehet létrehozni
- felületkezelés: Nikkel



Összekötő anyacsavar

kód	menet	L hossz (mm)	nyílás átmérője (mm)
92772	M6	30	8

- felületkezelés: Nikkel

csavarok a fogantyúkhöz

Csavarok fogantyúkhöz letörhető



kód	méret
93299	M4 × 50

- csavarok a fogantyúk rögzítéséhez, kereszt horony
- felületkezelés – fehér cink
- kb. 5 mm-es mértékkel vágható 25 mm hosszúságúra

Csavarok a fogantyúkhöz



kód	méret
10144	M4 × 8
15074	M4 × 10
10142	M4 × 12
15076	M4 × 16
10158	M4 × 20
10145	M4 × 22
10155	M4 × 25
10153	M4 × 30
15077	M4 × 35
10154	M4 × 40
95318	M4 × 45

- csavarok a fogantyúk rögzítéséhez, kereszt horony
- felületkezelés – fehér cink

Gumi alátét fogantyúhoz



kód	leírás
08002	átlátszó

- szakszerű szereléshez használjon 2 db alátétet egy csavarhoz
- üvegezett betétre történő fogantyúfelszereléshez
- a fém nem érintkezhet közvetlenül az üveggel
- 4 mm átmérőjű csavar számára

Spax



kód	nagyság (mm)	csomagolás (db)	ajánlott csavarméret
405553	6 × 30	80	5
405569	6 × 45	50	5
405592	8 × 40	100	5

- univerzális tipli szilárd anyagokba
- a húzóterhelés mértéke a fűrt anyag típusától függ, pontos információk megtalálhatók a portálunkon

Univerzális



kód	nagyság (mm)	csomagolás (db)	ajánlott csavarméret
92700	6 × 30	100	3,5-5
92701	8 × 40	100	4,5-6
92702	10 × 60	50	6-8
92703	12 × 60	25	8-10

- univerzális tipli szilárd anyagokba

Csomózó szegélyel



kód	nagyság (mm)	csomagolás (db)	ajánlott csavarméret
15067	6 × 38	100	4
15065	8 × 51	50	5
15066	10 × 61	50	6

- Univerzális tipli üreges és tömör anyagokhoz

TX



kód	nagyság (mm)	csomagolás (db)	ajánlott csavarméret
229048	6 × 30	20	4-5
229049	8 × 40	20	4,5-6
229050	10 × 50	10	6-8

- Univerzális tipli, amely alkalmas tömör és üreges anyagokba is
- magas ellenállás az áttekeréssel szemben

Turbo



kód	méret (mm)	csomagolás (db)	ajánlott csavarméret
229046	10 × 35	100	4

- speciális tipli gipszkartonba való használatra
- előfúrás nélkül a gipszkartonba vájja magát
- ajánlott csavar 3,5 - 4 mm rögzítésére

Turbo AL



kód	nagyság (mm)	csomagolás (db)
229045	10 × 35	100

- speciális fémtipli gipszkartonba, pórusbetonba és faforgácslapokba való használathoz
- előfúrás nélkül használható az anyagba (előnyösebb farostlemezbe előfúrni egy 6 mm-es furatot)
- ajánlott csavar 4 - 4,5 mm rögzítésére (átlagos forgácslapozó való facsavar)

GBH



kód	nagyság (mm)	csomagolás (db)	ajánlott csavarméret
229047	10 × 55	50	3,5-4

- speciális tipli pórusbetonba, gipszkartonba és hasonló könnyű anyagokba való használathoz
- az áttekerés veszélye minimális
- nagy teherbírás



Ajánlás.

Összeszereléshez előnyös a félgömbfejű csavarok használata. A sík felület lehetővé teszi a könnyebb beállítást, az esetleges elmozdítást stb. A süllyesztett fej kúpos alakja nem engedi, hogy a rögzítendő tárgy a behúzás során elcsússzon. A félgömb fej előnye a kisebb deformáció és a jobb nyomáeloszlás is. A félgömb fejű csavarokat lásd a 10.16. oldalon.

öntapadó takarósapkák

Az Egger dekorokhoz való hozzárendelés

dekor Egger	szerkezet	nyílás 13 mm	nyílás 20 mm
W1000	PM	283218	283260
W1000	ST2	283227	283268
W1000	ST9	283227	283268
W1000	ST19	283217	283259
W1000	ST38	283217	283259
W1100	PM	298446	298499
W1100	ST2	298447	298500
W1100 ²¹	ST30	298446	298499
W1100	ST9	283217	283259
W1100	ST9	283227	283268
W908	ST2	283227	283268
W908	SM	283227	283268
W980	ST2	283273	283290
W980	SM	283273	283290
U104	ST9	283220	283262
U108	ST9	283220	283262
U113	ST9	283219	283261
U114	ST9	283222	283263
U156	ST9	283219	283261
U201	ST9	283225	283266
U201	ST19	304825	304837
U216	ST9	298447	298500
U222	PM	283220	283262
U222	ST2	283220	283262
U222	ST9	283220	283262
U321	ST9	283223	283264
U337	ST9	298460	298513
U630	ST9	283231	283271
U702	PM	298449	298502
U702	ST2	304823	304835
U702	ST9	304823	304835
U702 ²¹	ST16	304823	304835
U707	ST9	304816	304829
U708	PM	283226	283267
U708	ST2	283226	283267
U708	ST9	283225	283266
U727	PM	304825	304837
U727	ST2	304825	304837
U727	ST9	304825	304837
U732	PM	283287	283304

dekor Egger	szerkezet	nyílás 13 mm	nyílás 20 mm
U732	ST2	283287	283304
U732	ST9	283287	283304
U741	ST9	304819	304832
U748	ST9	304819	304832
U750	ST9	304823	304835
U763	ST9	283225	283266
U767	ST9	304824	304836
U775	ST9	283226	283267
U788	ST9	283225	283266
U788 ²¹	ST16	283225	283266
U899	ST9	283230	283270
U960	ST9	283287	283304
U960	ST9	505515	507399
U961	ST2	304815	304828
U961	ST19	304815	304828
U960	ST2	505514	507396
U963	ST9	304815	304828
U999	PM	283277	283294
U999	ST2	283277	283294
U999	ST19	283230	283270
F416	ST10	298489	298543
F433	ST10	298493	298547
F501	ST2	283190	283232
F502	ST2	283281	283298
F509	ST2	283225	283266
F812	ST9	304816	304829
H1101 ²¹	ST12	298474	298528
H1113	ST10	283211	283253
H1115	ST10	283208	283250
H1115	ST12	298475	298529
H1116 ²¹	ST12	283229	283269
H1122	ST22	298478	298532
H1123	ST22	298495	298549
H1137	ST12	283224	283265
H1145	ST10	283207	283249
H1146	ST10	283208	283250
H1151	ST10	283205	283247
H1176	ST37	283281	283298
H1180	ST37	283207	283249
H1181	ST33	283208	283250

dekor Egger	szerkezet	nyílás 13 mm	nyílás 20 mm
H1181	ST37	298483	298537
H1199	ST12	283224	283265
H1212 ²¹	ST33	283208	283250
H1213 ²¹	ST33	298471	298525
H1250	ST36	283206	283248
H1251	ST19	283216	283258
H1253	ST19	298495	298549
H1253	ST19	505517	507405
H1277	ST9	283200	283242
H1312	ST10	298471	298525
H1313	ST10	298486	298540
H1318	ST10	283211	283253
H1330	ST10	283215	283257
H1334	ST9	283200	283242
H1344	ST32	283216	283258
H1345	ST32	298486	298540
H1346	ST32	298495	298549
H1387	ST10	298479	298533
H1399	ST10	298481	298535
H1400 ²¹	ST36	283197	283239
H1401	ST22	298477	298531
H1424	ST22	283206	283248
H1444	ST9	283275	283292
H1486	ST36	298475	298529
H1487	ST22	283199	283241
H1444 ²¹	ST9	283275	283292
H1511	ST15	283192	283234
H1582	ST15	283276	283293
H1615	ST9	283216	283258
H1636	ST12	283212	283254
H1714	ST19	505516	507403
H1733	ST9	283191	283233
H2033	ST10	283210	283252

öntapadó takarósapkák

Az Egger dekorokhoz való hozzárendelés

dekor Egger	szerkezet	nyílás 13 mm	nyílás 20 mm
H3006 ²⁾	ST22	283279	283296
H3012	ST22	283200	283242
H3048 ²⁾	ST10	298482	298536
H3058	ST22	298497	298551
H3080 ²⁾	ST15	283193	283235
H3090	ST22	298487	298541
H3113 ²⁾	ST15	283213	283255
H3131	ST12	298483	298537
H3133	ST12	298475	298529
H3146	ST19	298481	298535
H3154	ST36	283197	283239
H3156	ST12	283208	283250
H3157	ST12	283200	283242
H3170	ST12	283207	283249
H3176	ST37	283215	283257
H3178	ST37	298495	298549
H3190	ST19	298495	298549
H3192	ST19	298497	298551
H3303	ST10	283202	283244
H3309	ST28	283207	283249
H3325	ST28	283197	283239
H3326	ST28	298482	298536
H3330	ST36	283211	283253
H3331	ST10	283207	283249
H3395	ST12	283202	283244
H3398	ST12	283199	283241
H3408	ST38	298482	298536
H3430	ST22	298473	298527
H3433	ST22	283206	283248
H3450	ST22	298473	298527
H3451	ST22	283200	283242
H3453	ST22	298495	298549
H3453	ST22	505517	507405
H3700	ST10	283207	283249
H3702	ST10	283204	283246
H3710	ST12	298482	298536
H3710	ST12	505516	507403
H3730	ST10	283211	283253
H3732 ²⁾	ST10	298474	298528
H3734	ST9	283210	283252
H3734	ST9	505516	507403
H3840	ST9	283282	283299
H3860	ST9	298473	298527

²⁾ kedvelt dekorok

A Kronospan dekorokhoz való hozzárendelés

dekor Kronospan	nyílás 13 mm	nyílás 20 mm
101	283273	283290
110	283218	283260
112	283225	283266
134	283222	283263
162	505515	507399
164	505514	507396
190	283277	283294
190	283277	283294
190	283230	283270
191	304816	304829
197	283281	283232
375	283275	283292
381	283194	283236
514	283220	283262
514	283219	283261
515	283219	283261
522	283219	283261
540	283225	283266
729	283197	283239
854	283204	283246
859	283281	283298
861	283225	283266
1700	283225	283266
1715	283282	283299
1912	283284	283301
3025	298483	298537
4299	304819	304832
5194	298475	298529
5501	283216	283258
5527	283216	283258
5529	298471	298525
5981	298449	298502
5982	298449	298502
6299	283287	283304
7031	283273	283290
7045	298449	298502
7045	298449	298502
7113	283223	283264
7184	304819	304832
7648	298497	298551
8100	283218	283260
8431	283208	283250
8508	298478	298532

dekor Kronospan	nyílás 13 mm	nyílás 20 mm
8509	298495	298549
8547	298471	298525
8548	283289	283306
8622	283275	283292
8656	298497	298551
8681	298446	298499
8685	283218	283260
8685	283218	283260
8921	283200	283242
8953	505516	507403
8995	283211	283253
9455	283214	283256
9551	298461	298514
9614	283202	283244
9614	283286	283303
9763	283229	283269
K001	283203	283245
K002	298487	298541
K004	283205	283247
K005	298487	298541
K006	298483	298537
K007	298475	298529
K008	283216	283258
K011	298471	298525
K014	283216	283258
K018	283208	283250
K019	298487	298541
K020	283197	283239
K020	505516	507403



A dekorokkal való párosítás csak hozzávetőleges, és lehet, hogy a felület csak adott részéhez illik. A fedőnek az adott dekorhoz való illeszkedése nem garantálható.

- a tételeket a 100 (60) lap teljes csomagolásában kell megrendelni (13 mm - 2000 db, 20 mm - 900 db)

öntapadó takarósapkák

A Kronospan dekorokhoz való hozzárendelés

dekor Kronospan	nyílás 13 mm	nyílás 20 mm
K021	283211	283253
K022	298487	298541
K078	283199	283241
K079	298481	298535
K080	283203	283245
K081	298471	298525
K082	298482	298536
K083	298477	298531
K085	298471	298525
K086	283211	283253
K087	283208	283250

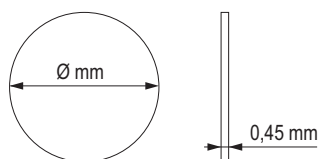
dekor Kronospan	nyílás 13 mm	nyílás 20 mm
K088	298477	298531
K089	298487	298541
K090	298482	298536
K096	304825	304837
K100	298460	298513
K105	298475	298529
K107	298487	298541
K349	298494	298548
K350	304818	304831
K352	298493	298547
K354	298474	298528

dekor Kronospan	nyílás 13 mm	nyílás 20 mm
K355	298493	298547
K356	283208	283250
K358	283211	283253
K359	283210	283252
K360	298483	298537
K361	298483	298537
K362	298479	298533
K363	283211	283253
K364	298479	298533
K365	283199	283241
K366	304821	304833

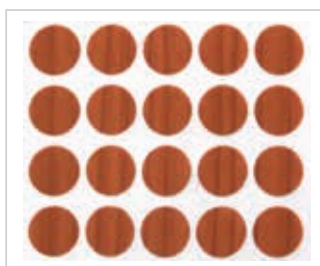


A dekorokkal való párosítás csak hozzávetőleges, és lehet, hogy a felület csak adott részéhez illik. A fedőnek az adott dekorhoz való illeszkedése nem garantálható.

- a tételeket a 100 (60) lap teljes csomagolásában kell megrendelni (13 mm - 2000 db, 20 mm - 900 db)



- a csomagban - Ø 13 mm, 20 db lap
- Ø 20 mm, 15 db lap
- a tételeket a 100 (60) lap teljes csomagolásában kell megrendelni (13 mm - 2000 db, 20 mm - 900 db)



csomagolás Ø 13 mm = 20 db



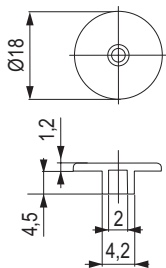
csomagolás Ø 20 mm = 15 db

műanyag takarósapkák

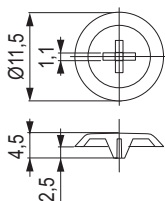
szín	alkalmas dekorokra	konfirmátor	csavar	excenter
fehér	fehér 101	KR001	KR021	359637
bézs	nyírfa 1715, H1733, 375, H1521	KR002	KR022	359641
borókafenyő	borókafenyő 353	KR003	KR023	x
kék nyírfa	kék capri 121, kék nyírfa	KR004	x	x
szürke juhar	szürke 881, 1700, platina 859, szürke juhar	KR006	KR026	x
bükk D	bükk 1796, 381, 757	KR007	KR027	x
bükk	1783, tölgy 740	KR008	KR028	x
bükkfa világos tirol	H1518, H1582, H1887, H1932, H1954	101313	101362	x
éger	637	KR009	KR029	x
barnásvörös calvados	calvados 1792, H 1951, cseresznye 9345	KR010	KR030	x
rusztikus fagörcs	dió 729, rusztikus görcs	KR011	KR031	x
cseresznye	cseresznye 344	KR012	KR032	359643
mahagóni	mahagóni 775	KR013	x	x
rózsafa	wenge 854, dió 8953	KR014	x	359638
fekete	fekete 190	KR015	KR035	359639
lakkozott tölgyfa 35706		101321	101371	x
természetes tölgy	H1348, H1344, H3382, H1334, 8431	101323	101373	x
világos tölgy	H3400, H3386	101325	101375	x
almafa	H1954	101330	101380	x
lakkozott dió	729, H1709, H3734	101340	101391	x
alumínium	F509, 881	101355	101406	x
antracit	az antracit árnyalatai	x	x	359642
sonoma	sonoma	x	x	359644

- a dekorokhoz való hozzárendelés csak tájékoztató jellegű, az excenter takarósapkájának színe nem felel meg 100%-ban a többi takarósapka színének

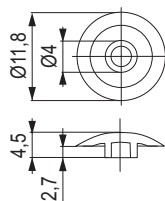
excenter takarósapka



csavar takarósapka

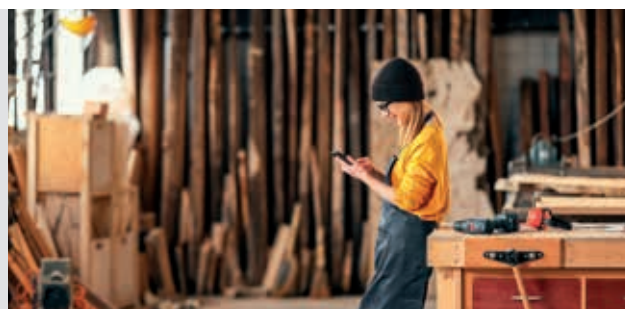


konfirmátor takarósapka



Egyszerűsítse munkáját

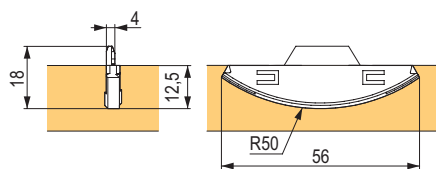
- A lamellák használatához nincs szükség speciális szerszámokra.
- Költséghatékony.
- Minden fatípussal vagy faalapú anyaggal variálható.
- Nemcsak becsúsztható, hanem bekattintható csatlakozók is.
- A szerelésre kész alkatrészek egyszerű használat - lényegében szerszámok nélkül.



Műanyag becsúszó csatlakozó



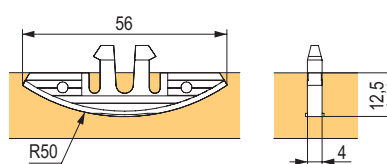
kód	leírás
463414	K053 SUNNY becsúsztható csatlakozó (műanyag)



Műanyag kompakt csatlakozó



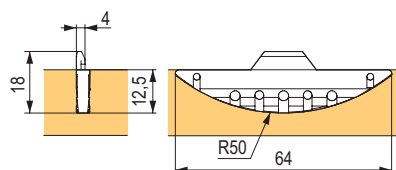
kód	leírás
463416	K058 FAST kontakt csatlakozó (műanyag)



Műanyag becsúsztható csatlakozó



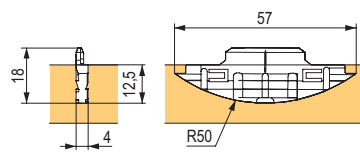
kód	leírás
463415	K023 CHAMP becsúsztható csatlakozó (műanyag)



Fém becsúsztható csatlakozó



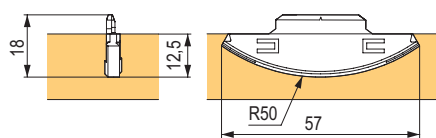
kód	leírás
463417	K026 METAL becsúsztható csatlakozó (1 pár lamella, 2x csavar 3 x 13, 2 x 3 x 25 csavar)



Fém becsúsztható csatlakozó



kód	leírás
463413	K049 SILVER becsúsztható csatlakozó (alumínium és cink ötvözet)



Csomók



kód	átmérő / vastagság (mm)	anyag	csomagolás (db)
175624	10 / 7	lucfenyő	500
01430	15 / 7	lucfenyő	1000
01432	20 / 7	lucfenyő	
01434	25 / 7	lucfenyő	500
01436	30 / 7	lucfenyő	
01437	35 / 7	lucfenyő	250
101495	35 / 7	borókafenyő	500

Kalibrált összekötő tiplik – nyír


ragasztó nélkül



ragasztóval

kód	méret (mm)	csomagolás (db)
340719	8 × 35	8 650
344255	8 × 35 ragasztóval	
362946	8 × 40	7 600
395167	8 × 35	1 000
396181	8 × 35 ragasztóval	
396182	8 × 40	

- mindkét típusú tiplik alkalmas a normál fűrészhoz, valamint az **automatikus fűrészhoz is**
- a tiplik geometriája számítógéppel tesztelt, sokkal kisebb a valószínűsége a hibás darabnak
- a ragasztóanyagos verzió különösen alkalmas ragasztóanyag-befecskendezős gépekhez – nincs fűvóka tisztítás, a ragasztóval ellentétben a víz nem szárad be, nem szennyezi be a lap felületét



Ragasztós csapok használatakor elég a nyílásba vizet fecskendezni (1/3 – 1/2 mélységig), vízmennyiség körülbelül 0,2 – 0,4 cm³ minden egyes furatba. A tiplin lévő ragasztó aktiválódik és ragadni kezd. A ragasztó teljes megkeményedése 24 órán belül megtörténik.

Marker a tiplikhez


kód	méret (mm)
11539	8

Rúd fatipli – bükk


kód	méret (mm)
01424	6 × 1 000
01457	8 × 1 000
01415	10 × 1 000
01418	12 × 1 000
100377	16 × 1 000

Csónak – kiigazító


kód	méret (mm)	anyag	csomagolás (db)
01420	68 × 13 × 8	lucfenyő	500

Fatiplik – bükk


kód	méret (mm)	db / kg
01449	6 × 35	1 500
01407	8 × 30	950
01413	8 × 35	845
01414	8 × 40	770
01406	8 × 50	640
01448	8 × 60	560
01422	10 × 40	500

- csomag 1 kg
- bordázott
- a darabszám eltérhet ±7 %

Kaiser lamellák


kód	méret	méret (mm)	vastagság (mm)	csomagolás (db)	fáaszárú növény
100964	0	45 × 15	4	1 000	bükk
82907	10	53 × 19			
82908	20	56 × 23			

Bükk lamellák


kód	méret	méret (mm)	vastagság (mm)	csomagolás (db)
278089	10	53 × 18	3,75–3,9	1 000
227021	20	56 × 23		

Végsapkák – csapos kupakok


kód	nyílás átmérője (mm)	külső átmérő (mm)	magasság (mm)	anyag	csomagolás (db)
101485	10	14	9	bükk	100
101472	15	19	10	lucfenyő	
101477				borókafenyő	
101482				bükk	

KLICK műanyag csatlakozó és rejtett, önzáró korpuszcsatlakozó

KLICK csatlakozórendszer

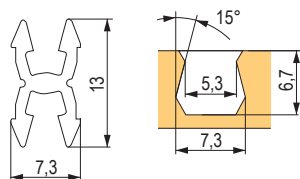
- Műanyag csatlakozó.
- Egyszerű csatlakozó.
- KLICK rendszer a díszítőelemek egyszerű felszereléséhez, esetleg két alkatrész összekapcsolásához nyugalmas csatlakozásoknál.



KLICK műanyag csatlakozó



YouTube



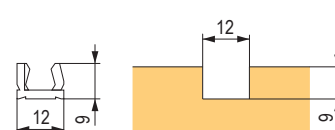
kód

459397

leírás

K045 KLICK műanyag csatlakozó

KLICK műanyag csatlakozó



kód

459400

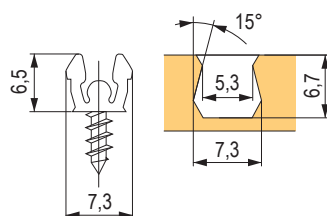
leírás

K060 KLICK műanyag élcscatlakozó

KLICK műanyag csatlakozó



YouTube



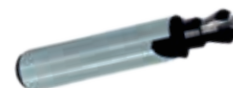
kód

459399

leírás

K048 sKLICK műanyag csatlakozó + csavar

Tartozékok



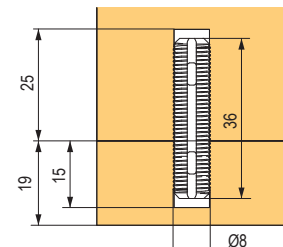
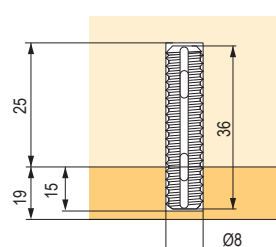
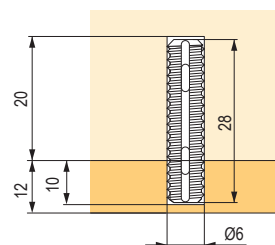
kód

459401

leírás

K046 / F TCT maró, fecske hornyok 8 mm

Műanyag tipli



kód

487125

leírás

6 × 28 mm

459402

8 × 36 mm

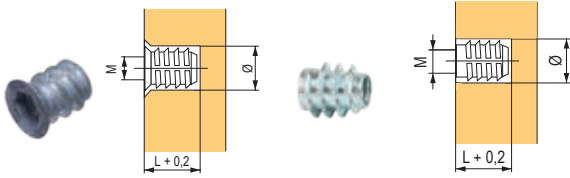
459403

8 × 50 mm

- ajánlott ragasztó kód 459410

Ászokcsavarok és bepattintható anyacsavarok

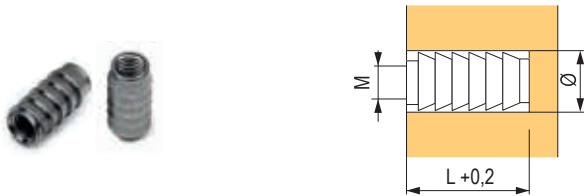
Peremes anyacsavar befúrásra



kód	belső menet	típus	lyukátmérő (mm)	L hossz (mm)
351869	M6	perem-mel	8	10
15021				13
283069				17
292628				20
15022	M8		10	15
351871				20
351870	M10		12	18
95398	M6	perem nélkül	8,5	13
229901	M8		10	15

- anyag - acél (sárga cink)
- anyag - cink öntvény

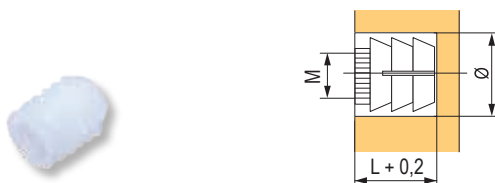
Terpesztő bepattintható tiplik



kód	belső menet	lyukátmérő (mm)	menethossz (mm)
15030	M6	8,5	15,5

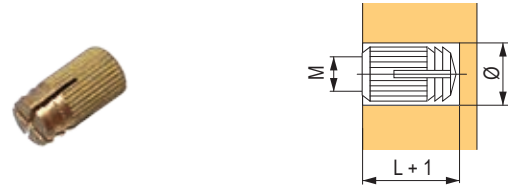
- anyag - horganyzott acél

Bepattintható műanyag tiplik



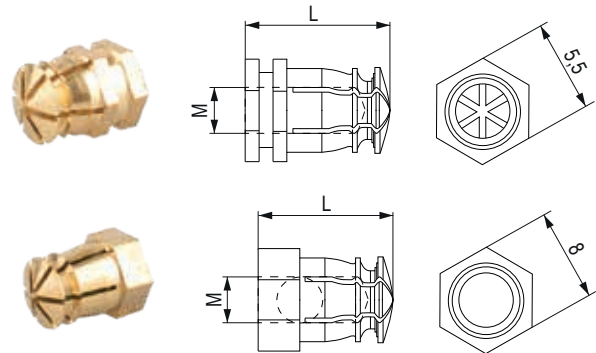
kód	megnevezés	belső menet	lyukátmérő (mm)	L hossz (mm)
15018	BU11	M4	8	11,5
97129	BU61	M6		

Terpesztő bepattintható tiplik



kód	megnevezés	belső menet	lyukátmérő (mm)	L hossz (mm)
15025	BU08	M4	5,2	10

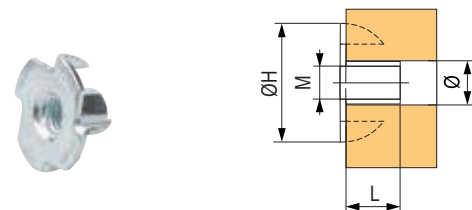
Terpesztő bepattintható tiplik



kód	megnevezés	belső menet	L hossz (mm)	típus
351864	BU33	M4	7,5	golyó nélkül
15023	BU12	M4	12	golyóval
544497	BU39	M6	9	golyóval

- A BU39 belső M6 menettel és vezető golyóval ellátott menetes tipli gyors és megbízható rögzítésre szolgál a bútór- és asztalosiparban.
- Sárgarézből készült, alkalmas faforgácslapokba, MDF-be és tömör fába való használatra.

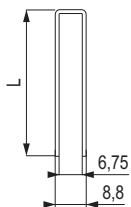
Bepattintható anyacsavar



kód	belső menet	a lyuk átmérője (mm)	L hossz (mm)	magasság H (mm)
101518	M6	8	9	19
101519	M8	10	11	22
101521	M10	11	12	25

ipari kapcsok

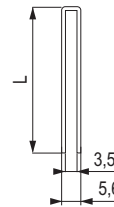
352/92. típus



kód	L hossz (mm)	csomagolás (db)
260099	18	6 000
265864	20	5 200
162313	25	4 000

- a legtöbb tűzógépbe alkalmas magas minőségű kapcsok
- a korpuszok hátlapjának rögzítéséhez stb.
- kompatibilis a 92 rendszerekkel (Akes, Atro, Bea, Bostitch, Haubold, Josef Kihlberg, Nikema, Omer, Senco, Schneider) és H rendszerrel (Holzher, Prebena)
- hengerelt méret 1,05 × 1,28 mm
- belső / külső méret: 6,75 / 8,8 mm
- horganyzott

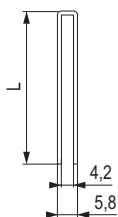
364/90. típus



kód	L hossz (mm)	csomagolás (db)
283362	20	3 600
162314	25	6 000
283363	30	4 800

- magas minőségű kapcsok korpusz hátlapok felerősítésére stb.
- kompatibilis a 90-es rendszerekkel (Akes, Atro, Bea, Bostitch, Haubold, Fasco, Josef Kihlberg, Nikema, Omer, Schneider, Tackwise, Würth), Prebena E, K, Senco L, Holtzer G
- hengerelt méret 1,05 × 1,27 mm
- belső / külső méret: 3,5 / 5,6 mm
- horganyzott

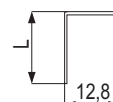
343/99. típus



kód	L hossz (mm)	csomagolás (db)
228912	18	4 200
228913	20	7 200
228914	23	3 200
228930	25	6 000

- kompatibilis rendszerek: BeA 99, Prebena ES, Bosch 55, Novus C, Rapid 14 - 606, Tacwise 91
- hengerelt méret 0,78 × 1,13 mm
- belső / külső méret: 4,2 / 5,8 mm
- horganyzott

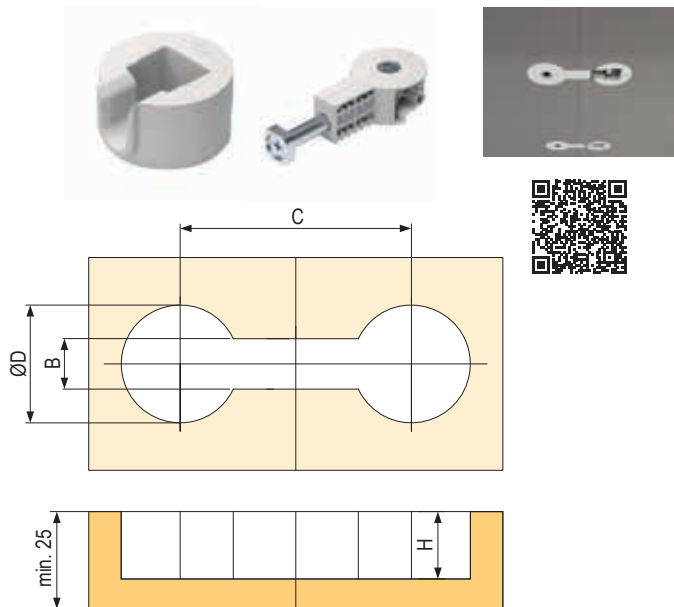
338. típus



kód	L hossz (mm)	csomagolás (db)
351784	10	31 360
351785	12	25 480
351786	14	23 520
351787	16	19 600

- kompatibilis a BeA 80 és 380 rendszerekkel
- kapcsok és kárpit kapcsok, kézi, mechanikus, elektromos és pneumatikus tűzógépekhez
- külső méret 12,8 mm
- huzaleroság 0,87 mm
- felhasználás: kárpitozás, dekorációs munka, fóliák összetűzése, ácsmunka

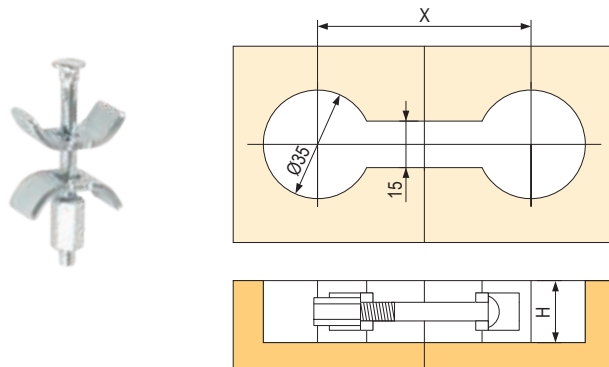
Quick Tech a normál vastagságokhoz



kód	furattávolság C (mm)	Fúrat átmérője D (mm)	nyílás mélysége H (mm)	horonyzélesség B (mm)
396183	52	30	21	14
396184	150	30	21	14
507036	64	35	21	15
507037	100	35	21	15
507038	150	35	21	15

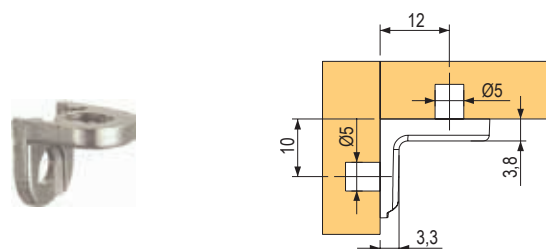
- a munkalapok és panelek hatékony összekapcsolása
- egyszerű és gyors szerelés, szilárd csatlakozás
- S6-os ímbuszkulcs, akkus csavarhúzó is használható

Teljes fémcsavarok a normál vastagságokhoz



kód	furattávolság X (mm)	nyílás mélysége H (mm)
15600	65	20
15602	120	20
15605	150	20

Pull IN



kód	felület
283321	nikkel
507042	fekete nikkel

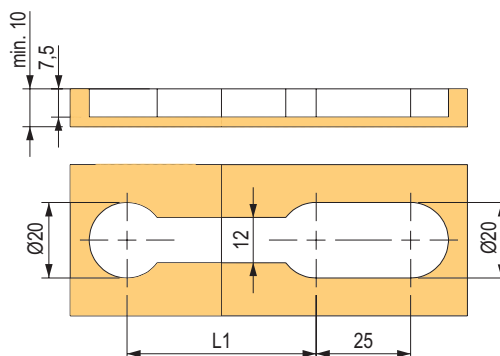
- nagy szilárdság
- a mélyedés különleges alakja miatt az összekötő alkatrészek egymáshoz húzódnak
- alkalmas csavarhoz – eurocsavarhoz sülyesztett fejfel

Összekötő vékony és kompakt



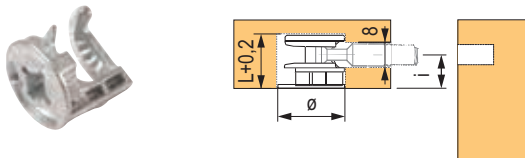
kód	furattávolság L1 (mm)
459398	50
549450	100

- Inbuszculcsok gömbfejfel 469488



Excenteres vasalat

Összekötő vasalat excentere



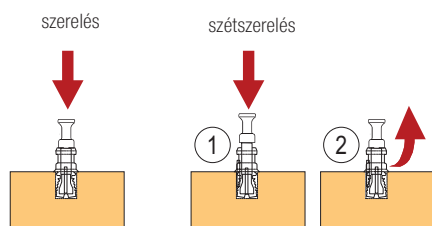
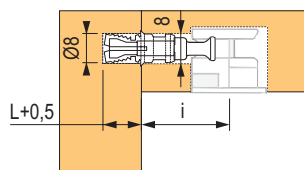
kód	lapvastagság (mm)	nyílás (mm)	menethossz L hossz (mm)	méret i (mm)	szín
229902	15 / 16	15	12	7,75	cink
229903	18 / 20	15	13,5	9,3	cink

Quick excenter összehúzó csavarja



kód	furattávolság i (mm)	furat átmérője D (mm)	lyuk mélysége L hossz (mm)
92794	24	8	11
157847	34	8	11

- összehúzó csavar a gyorsabb összeszereléshez, rezgésálló
- 30%-kal nagyobb kötőszilárdság
- Magas tűréshatár az excenter nyílásainak elhelyezésében ($\pm 0,5$ mm)
- előszerelés már a gyártás során lehetséges
- időtakarékos szerelés – nincs csavarozás
- ugyanaz a nyílásátmérő, mint a csapoknál – nem kell fúrőszerszámot cserélni

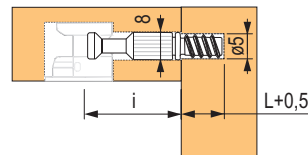


Excenter rúd – TE típus



kód	furattávolság i (mm)	nyílás furat átmérő (mm)	menethossz L hossz (mm)
92796	24	5	9,5
15020	34	5	11

- famenttel

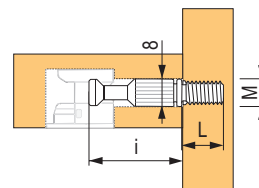


Excenter rúd – TM típus



kód	furattávolság i (mm)	menet	menethossz L (mm)
352557	34	M6	8,5

- fém elemekbe való használatra, esetleg ászokcsavarokkal



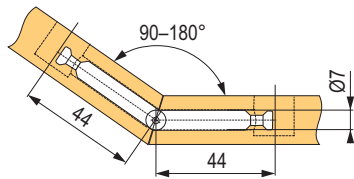
Excenteres vasalat

Excenteres szögpánt összekötő



kód	furattávolság (mm)	nyílás átmérő (mm)
229898	44	7

- 90° és 180° közötti szögcsatlakozókhoz

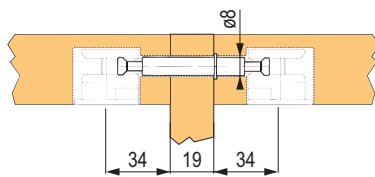


Dupla excenter rúd



kód	furattávolság (mm)	nyílás átmérő (mm)
229899	34-19-34	8

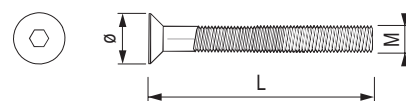
- 19 mm-es közbenső falhoz



Csavar henger alakú anyához



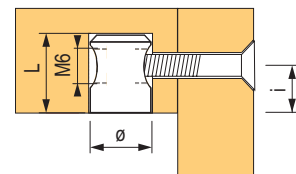
kód	menet	nyílás (mm)	L hossz (mm)
92791	M6	12	50
92792	M6	12	60



BA02 henger alakú any



kód	belső menet	nyílás (mm)	L hossz (mm)	méret i (mm)
92793	M6	10	14	9

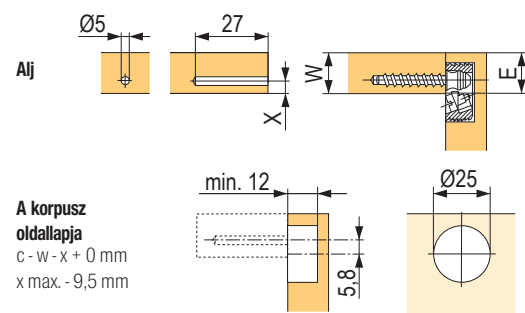


Összekötő vasalat



kód	Blum kód	szín
13716	42.0700.01	fehér
13715	42.0700.01	barna

- összekötő vasalatok a korpuszra összekötő csavarral
- műanyag tok előreszerelt cink excenterrel
- nyomás alatt öntött, cinkből készült összekötő csavar



A korpusz oldallapja
c - w - x + 0 mm
x max. - 9,5 mm

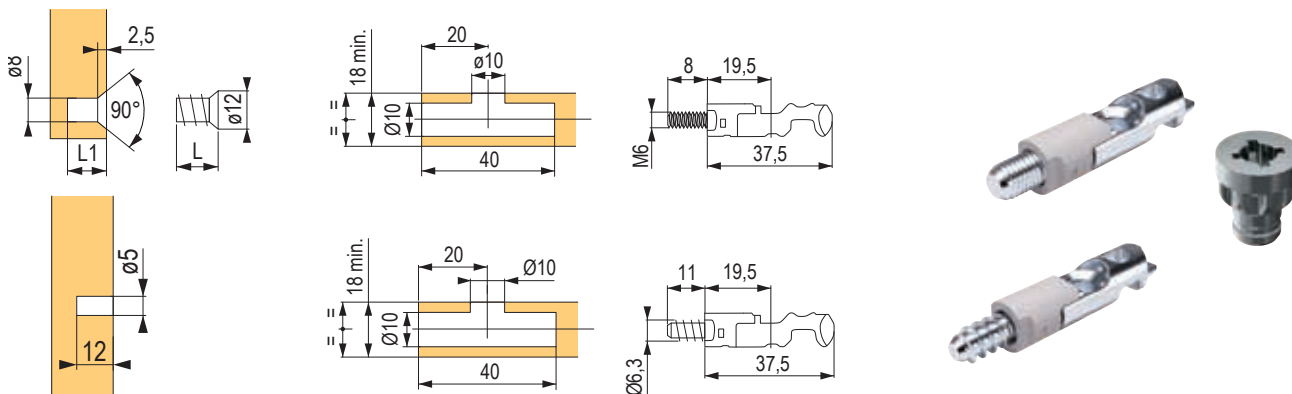
polc alátámasztás

Target J10

- nagy teherbírású és szilárdságú, könnyen összeszerelhető csatlakozó
- fa csapok hozzáadása szükséges
- alkalmas sorozat- és egyedi bútorokhoz
- praktikus megoldás, amely széles körben alkalmazható
- a csavaros csatlakozás biztosítja a szoros kötést, az AKU szerszámok használata felgyorsítja az összeszerelést
- egyszerű előszerelés
- fúrósablon 359816 lemez vast. 16 - 18 mm, 359817 oldalfalakhoz

kód	menettípus	ellendarab a korpuszban	típus
507045	M6	15021	M6 × 13
		283069	M6 × 17
		292628	M6 × 20
507046	famenet 11 mm	×	×

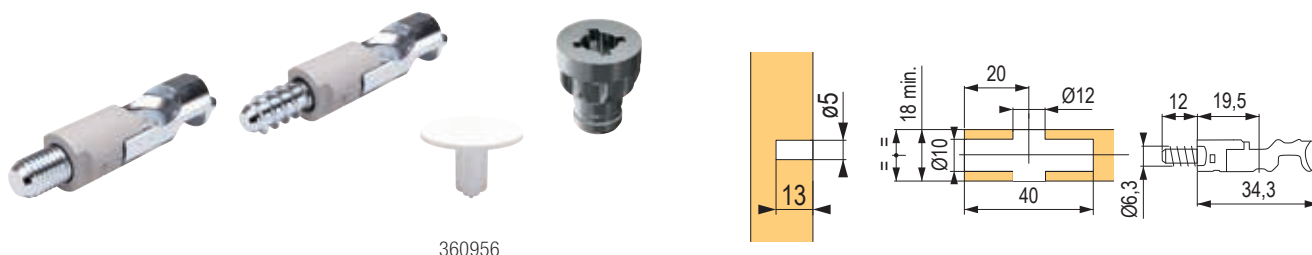
- a készlet összekötőt és rögzítőcsavart is tartalmaz
- az M6-os menettel rendelkező változatot ki kell egészíteni egy megfelelő ellendarabbal a korpuszban
- A csavar takarósapkája 360956 - fehér szín, átm. 15 mm



Target J12

kód	menettípus	ellendarab a korpuszban	típus
507048	M6	15021	M6 × 13
		283069	M6 × 17
		292628	M6 × 20
507049	famenet 12 mm	×	×

- a készlet összekötőt és rögzítőcsavart is tartalmaz
- az M6-os menettel rendelkező változatot ki kell egészíteni egy megfelelő ellendarabbal a korpuszban
- csavar takarósapka, 15 mm átmérő, fehér szín 360956



360956

Kore 15

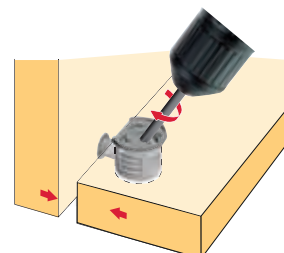
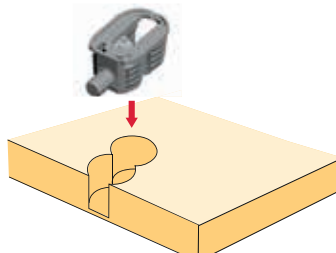
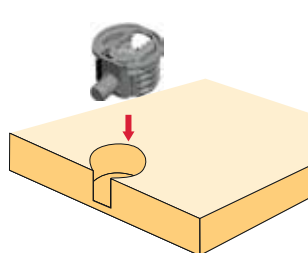
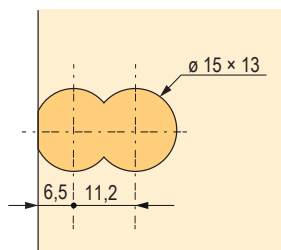
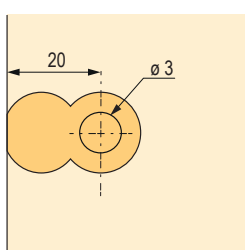
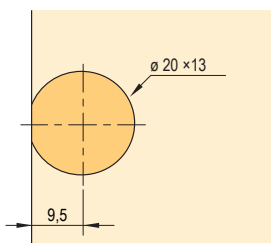
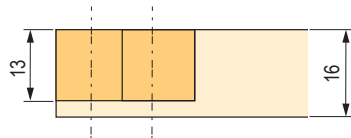
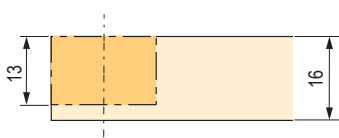
- alkalmas 16-25 mm-es anyagokhoz
- fa csapok hozzáadása szükséges
- egyszerű előszerelés
- a csavaros csatlakozás biztosítja a szoros kötést, az AKU szerszámok használata felgyorsítja az összeszerelést



kód	menettípus	típus	szín
549447	M6 × 8	egyszerű	fehér
549449		dupla	
549448	famenet 12 mm	egyszerű	



- dupla az Integrato tech A, G állítható lábbal való kombinációhoz az (08.13) oldalon
- M6 menethez ki kell egészíteni a 15021 vagy 283069 kódú ászokcsavarral
- takarósapkával együtt szállítjuk



vasalat a korpusz szereléséhez

PAD – állandó kötések

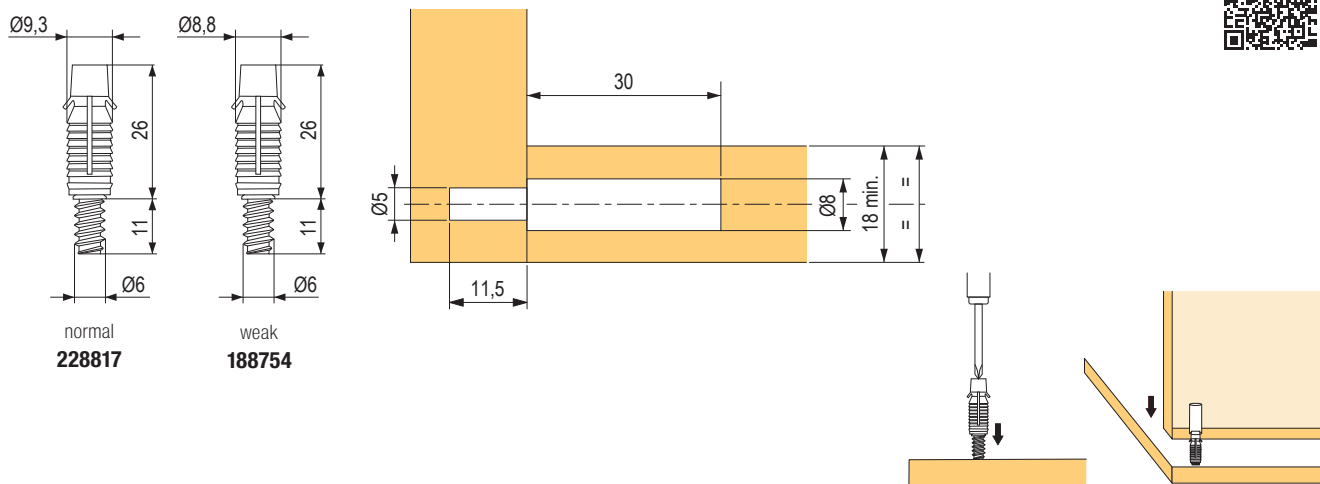


228817

188754

kód	leírás
228817	normal – zöld
188754	weak – fekete

- gyors, végleges kötés
- weak változat – a fekete ritkább szerkezetű anyagokhoz ajánlott
- javasoljuk, hogy sorozatgyártás előtt tesztelje
- javasoljuk, hogy az alkatrészt lássa el éllel



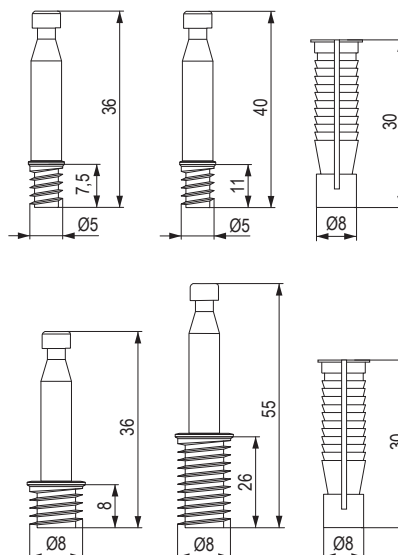
QUICK-SET



YouTube



kód	leírás
459417	Z5058 QUICK-SET 5 mm (tipli + csapos csatlakozás)
459418	Z5057 QUICK-SET 8 mm (tipli + csapos csatlakozás)



VIS ágycsatlakozó

Szett tartalma:



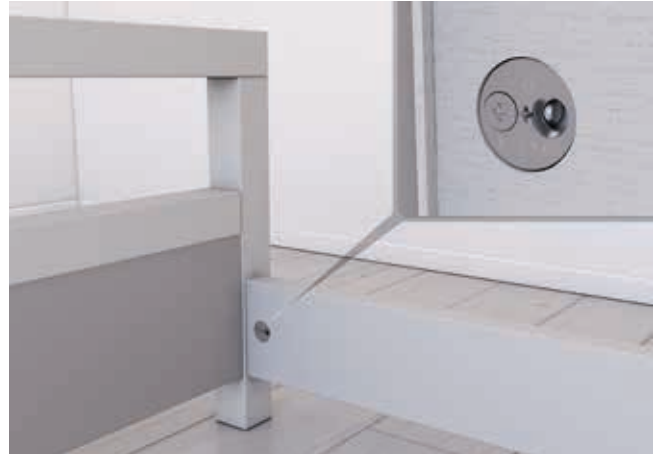
kód	leírás
283322	VIS szett

- szereléshez használja a mellékelt M8 anyacsavart vagy becsavart anyát (18 mm-es lemezvastagsághoz)
- 1,2 mm-es tűréshatár

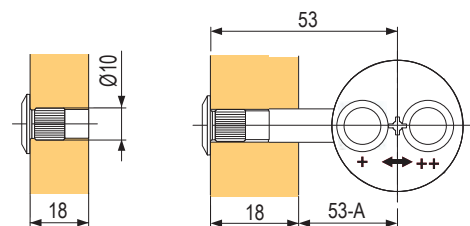
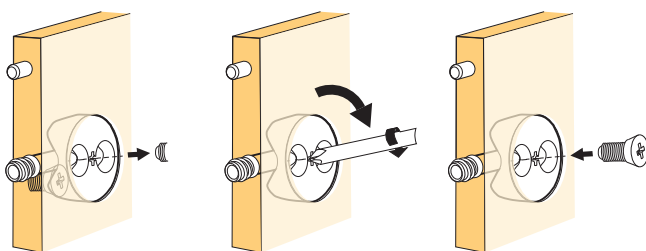
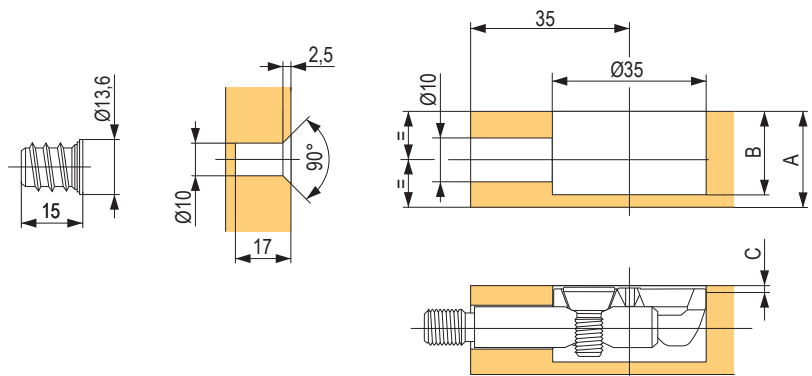
Szett tartalma:

- összehúzó csavar
- M8 × 15 anyacsavar
- VIS test
- csavar kúpos anyával
- átmenő anyák a problémás anyagokhoz való rögzítéshez
- 1,2 mm-es tűréshatár
- legalább 19 mm vastagságú anyagokhoz

Több darab használata esetén nem szükséges egymás után behúzni, elég becsavarozni az összekötő csavar felhelyezését követően. A konstrukció a két különböző pozíciónak köszönhetően szoros csatlakozást tesz lehetővé.



A (mm)	B (mm)	C (mm)
19	16,5	0,3
20	17,5	0,8
22	19	1,8
25	20,5	3,3
30	23	5,8



könnyű behúzás: forgassa el a +ról ++-ra való váltáshoz

excenteres vasalat

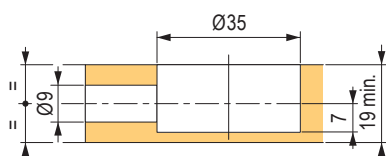
Spiral Lock



- erősen terhelt csatlakozásokhoz
- optimális nyomáelosztás
- átfordulás és csatlakozáslazulás elleni védelem
- gyorscsatlakozás, használható akus csavarhúzó
- min. anyagvastagság 19 mm

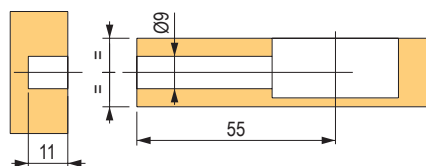
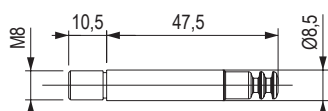


kód	leírás
228818	excenter M8 / 55 mm



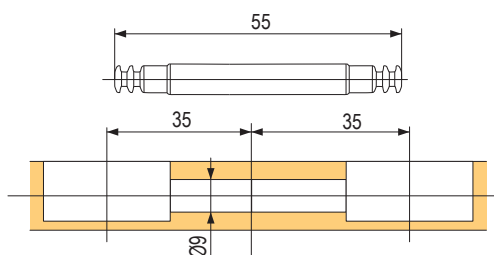
kód	leírás
228821	spiral lock összehúzó csavar 55 mm

- összehúzó csavar M8-as menettel
- a megfelelő M8-as rögzítőanyával (15022) használható



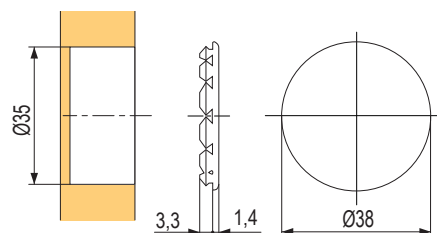
kód	leírás
228822	kétoldalú rúd

- dupla rúd
- furattávolság 2 × 35 mm

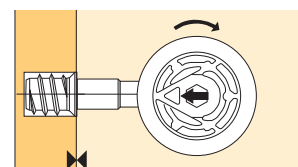
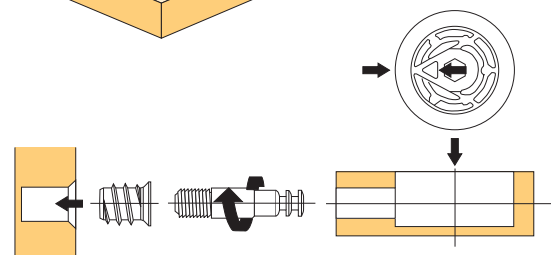
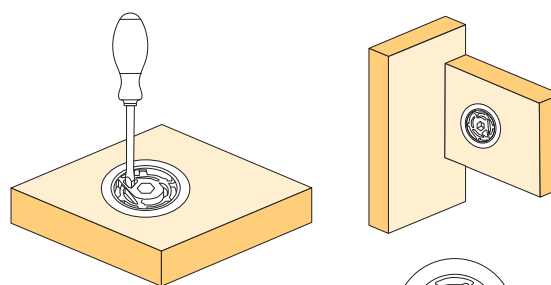
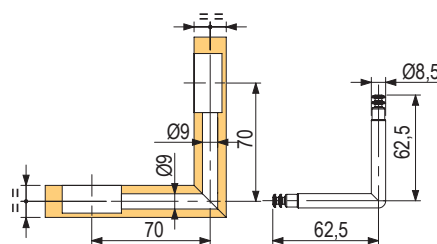


kód	leírás
228823	fehér takarósapka

- anyag: műanyag
- átmérő 35 (38) mm
- fehér szín



kód	leírás
288644	összekötő sarok



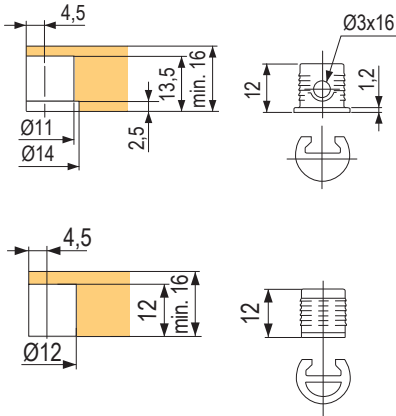
Maori polctámasz



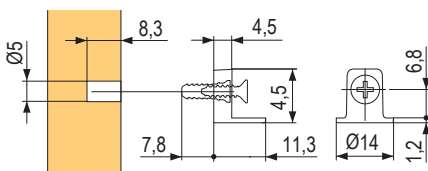
- az alkatrészek erős összekapcsolása, nagyobb terheléshez is alkalmas (könyvespolcok, szekrények stb.)
- két elemből áll – egy polcra való műanyagból és egy korpuszhoz csavarozott cinköntvényből
- a polc elem 3 × 16-os süllyesztett fejú csavarral rögzíthető
- csavarral és tiplivel, 5 mm-es nyíláshoz
- megfelel az EN 14749/05 szabványnak



kód	leírás
268928	polc elem a besüllyesztett változathoz
507052	polc elem a rászerelt változathoz



kód	leírás
268929	korpusz rész



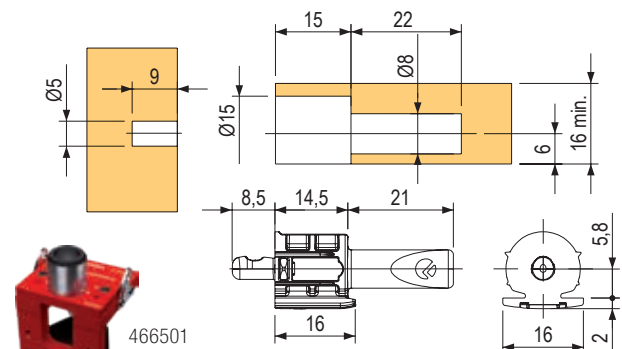
Kintai polctámasz



- elegáns polctámasz
- egyszerű és gyors összeszerelés, szerszámok használata nélkül
- a kötés többszörösen szétszedhető (az egyszerű szállítás érdekében)
- polcok helyzete tetszés szerint változtatható
- **polc minimális vastagsága 16 mm**
- megfelel az EN 16337/2013 szabványnak



kód	szín	csomagolás
414265	fehér	1
414267	szürke	
414269	antracit	
393131	fehér	100
393132	szürke	
393133	antracit	



kód	leírás
466501	15-30 mm-es polcok szerelősablonya
523907	Kintai vasalatokhoz való szerelősablony 15-30 mm-es polcokhoz
471903	Kintai vasalatokhoz való fúró, tartozékokkal

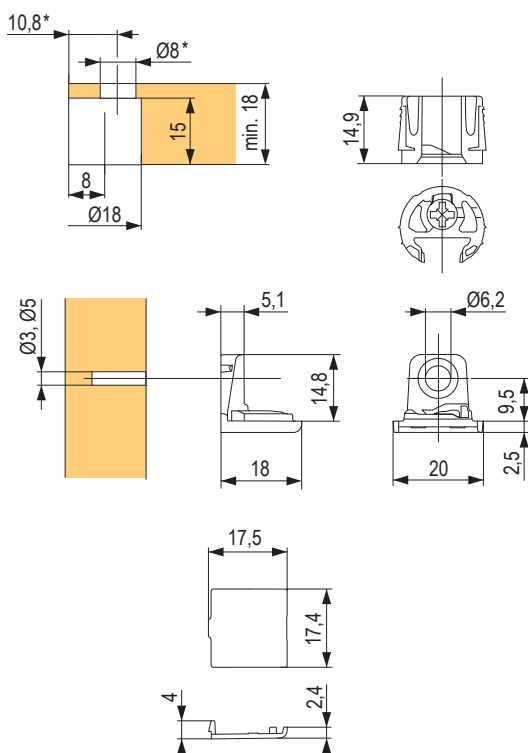
- A teljes sablon a 466501 és 523907 elemekből áll

PK2 Pro polctartó

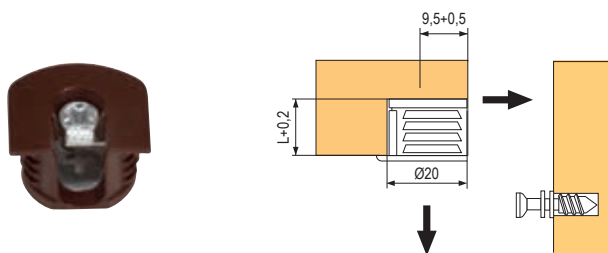


kód	leírás
507053	nikkel / szürke
507054	fekete nikkel / antracit

- min. 18 mm-es polcokhoz
- polctartók felülről fúrva
- a polc merev rögzítése
- megfelel az EN 14749/05 szabványnak



Egyszerű polc excenter SE02



kód	szín	lemez vast. (mm)	furat átmérő (mm)	nyílás furatmélység L (mm)	anyag
15005	szürke	18 / 20	20	14	műanyag
15017	szürke	18 / 20	20	14	műanyag
15004	fekete	18 / 20	20	14	műanyag
15000	fehér	18 / 20	20	14	műanyag
405385¹⁾	ezüst	18 / 20	20	14	cink ötvözet

¹⁾ ehhez az excenterhez a 407349 kód alatt található csapot kell megrendelni

Excenter dupla polc



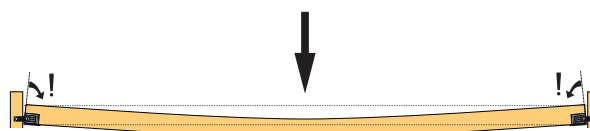
kód	megnevezés	vastagsághoz (mm)	anyag	szín
405386¹⁾	SE14	min. 18	cink ötvözet	ezüst

¹⁾ ehhez az excenterhez a 407349 kód alatt található csapot kell megrendelni

Polc excenterének csapja Famenettel



kód	furat átmérő (mm)	nyílás furatmélység L (mm)
407349	5	11
15006	5	12



Unico

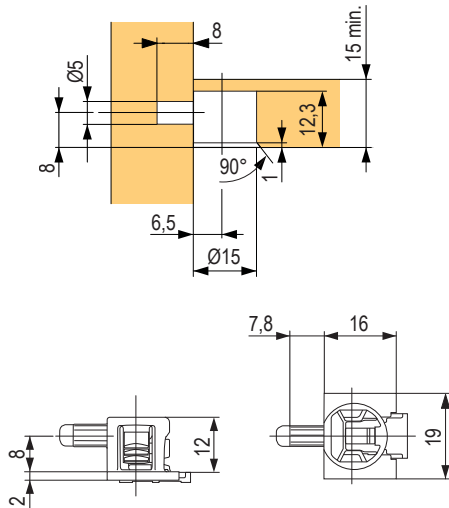


92689

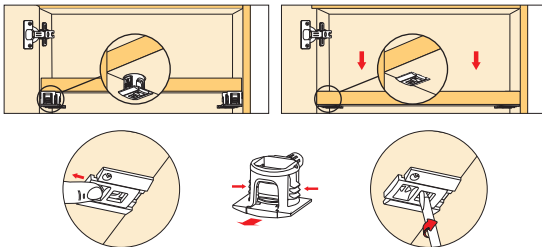
229797

kód	leírás	felület	belső átmérő (mm)
92689	tüske	nikkel	5
229797	csavar	nikkel	5

- a kész bútorok könnyebb szállítását eredményezi
- polcok helyzete tetszés szerint változtatható
- polc minimális vastagsága 15 mm
- menettel rendelkező változat 5 mm-es nyíláshoz
- erősíti a korpuszokat
- megfelel az EN 14749/05 szabványnak



beállítás menete



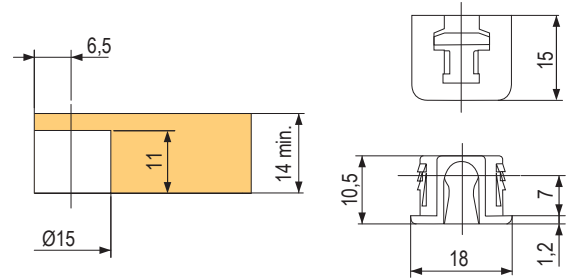
Flipper

Polc elem



kód	szín
228825	szürke
228826	fehér
288689	átlátszó
494785	fekete

- polctartók felülről fúrva
- a polc minimális vastagsága 14 mm
- csavarozható tüskék használata esetén a konstrukció erősebb lesz
- megfelel az EN 14749/05 szabványnak (csavarozható tüskék használata esetén)
- amely a háztartási és konyhabútorokra vonatkozó biztonsági követelményeknek taglalja megfelel



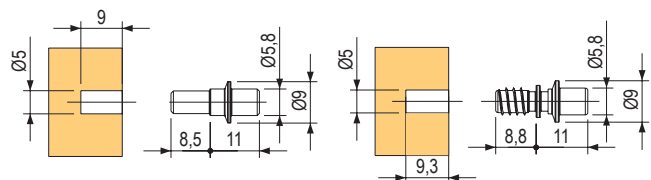
Tüskék



228827

228828

kód	leírás
228827	becsúsztható tüske 5 mm/d. 8,5 mm ZB
228828	csavarozható tüske 5 mm



Flipper, Unico sablon

kód	leírás
466501	15-30 mm-es polcok szerelésablonya
459936	fúró tartozékokkal 15 × 90 mm

- a Flipper és Unico polctartók használatának megkönnyítésére szolgáló fúrószköz
- Flipper és Unico tartozékokat marása egyetlen műveletben



466501



459936

alátámasztások üvegpalcokhoz

Polc-alátámasztások



11504



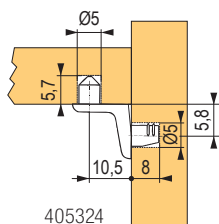
11518



306124

kód	felület	nyílás külső átmérő (mm)	nyílás belső átmérő (mm)
11504	sárgaréz	5	3
11509	nikkel	5	3
507055	fekete	5	3
11508	nikkel	5	5
306124	fehér cink	5	5
507056	fekete	5	5
11518	nikkel	7	5

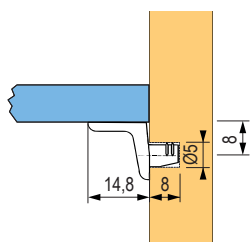
Polctartó tuskével



405324

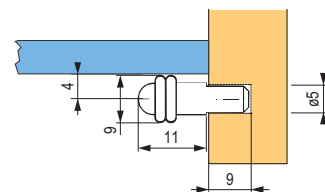
kód	felület	nyílás (mm)
405324	nikkel	5

Polctartó túske nélkül



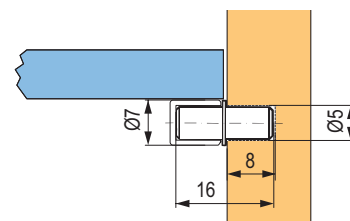
kód	felület	nyílás (mm)
405323	nikkel	5

Gumigyűrűkkel



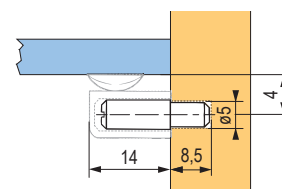
kód	szín	felület	nyílás (mm)
11499	fekete	nikkel	5
392731	transzparens	nikkel	5

Szilikonnal



kód	felület	tapadókorong átmérője (mm)	menethossz (mm)
306125	cink fehér + átlátszó	7	8

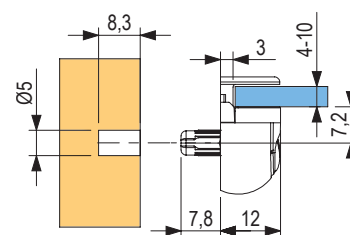
Tapadókoronggal



kód	felület
465868	nikkel + átlátszó

- SPO3 tapadókorong csap nélkül

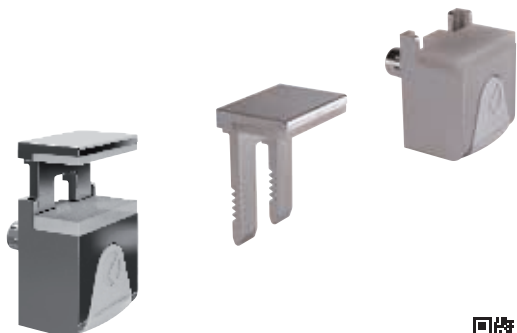
Peki polctartó üveghez



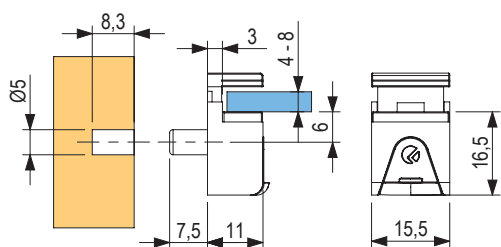
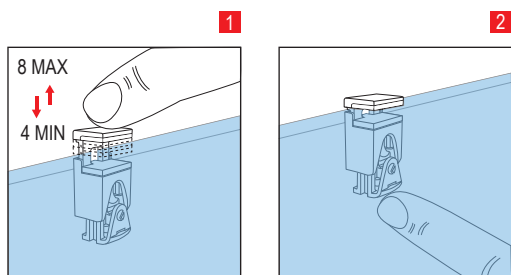
kód	felület	üveg vastagsága mm-ben
92688	nikkel	4-10

alátámasztások üvegpolcokhoz

Kubic polctartó üveghez



kód	felület	üveg vastagsága mm-ben
157883	nikkel + műanyag	4-8

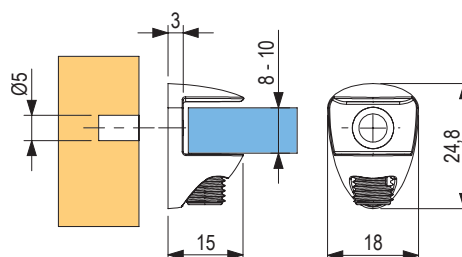
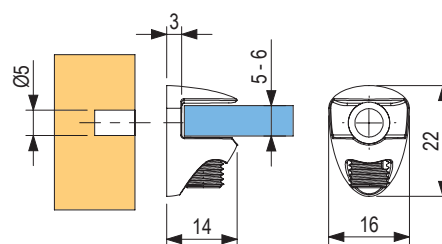
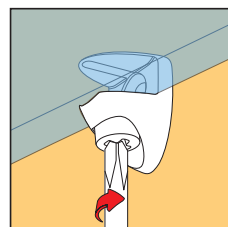


Cobra polctartó üveghez



kód	felület	üveg vastagsága mm-ben
15578	nikkel	5-6
405388		8-10

- a polc szilárd rögzítése csavarral



alátámasztások

Grace polctartó üveghez



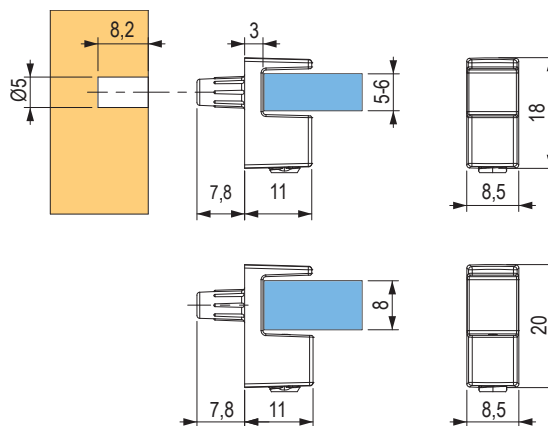
507057



507058



507059



kód	felület	üveg vastagsága mm-ben
507057	króm	5-6
507058	nikkel	
507059	fekete nikkel	
507060	króm	8
507061	nikkel	
507062	fekete nikkel	

- a polc szilárd rögzítése csavarral
- egyszerű szerelés és szétszerelés



K line üveg



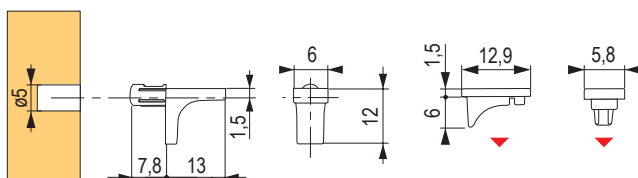
157886



405391



kód	felület	nyílás átmérő (mm)
157886	nikkel	5
405391	fekete nikkel	5



K line



283320



405390



283319



kód	felület	nyílás átmérő (mm)
283319	nikkel	3
283320	cink	5
157887	nikkel	5
405390	fekete nikkel	5

K line pin



228816

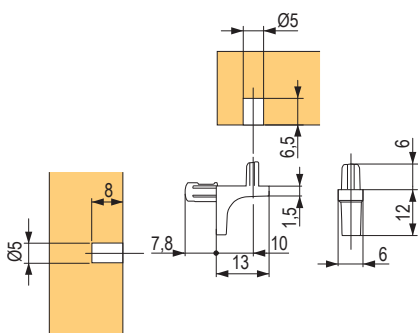


405389



kód	felület	nyílás átmérő (mm)
228816	nikkel	5
405389	fekete nikkel	5

- tüskés változat a jobb rögzítés érdekében

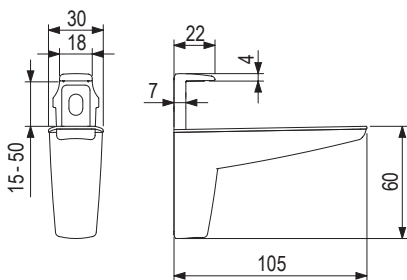


Moon



kód	felület
405864	szürke
405865	fekete matt

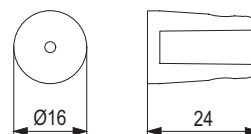
- egy pár teherbírása 320 mm polcmélységnél = 50 kg
- polc vastagsága 15 - 50 mm



Danina tartó üvegpolcokhoz



kód	felület	polcvastagság (mm)
15566	szatén króm	7,5

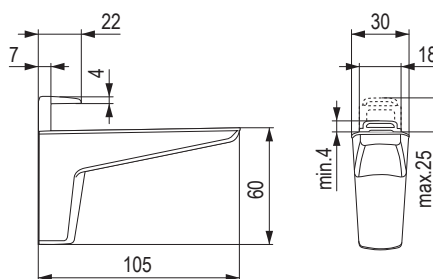


Moon S



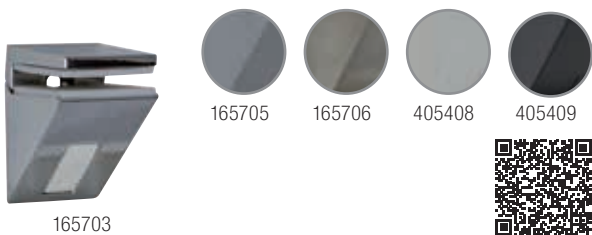
kód	felület
405866	szürke
405867	fekete matt

- egy pár teherbírása 320 mm polcmélységnél = 50 kg
- polc vastagsága 4 - 25 mm



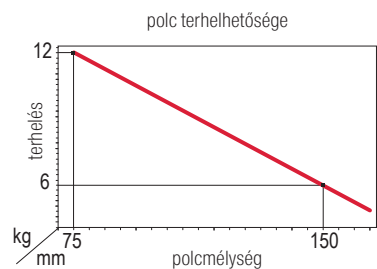
alátámasztások

Kalabrone Mini

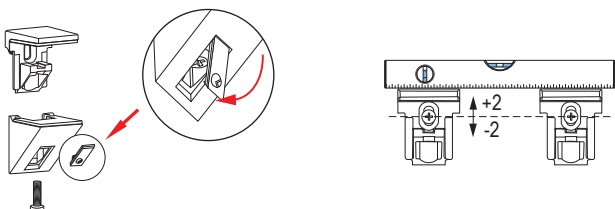
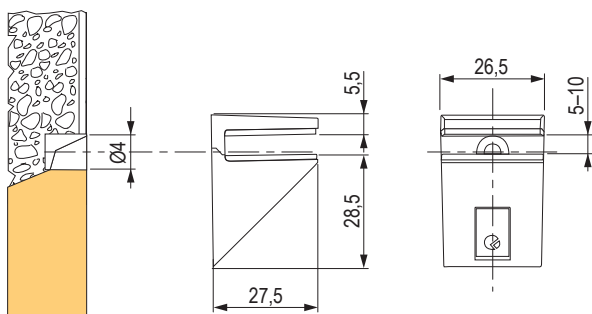


kód	felület
165703	króm
165705	ezüst
165706	rozsdamentes acél
405408	fehér
405409	fekete

- egy pár teherbírása 150 mm polcmélységnél = 12 kg
- polc vastagsága 5 - 10 mm



- a gyártó nem vállal felelősséget a nem megfelelő szerelésből, rossz alátámasztásból, hibás polcokból stb. származó károkért

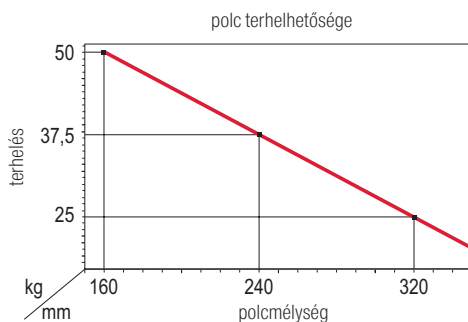


Kalabrone Maxi

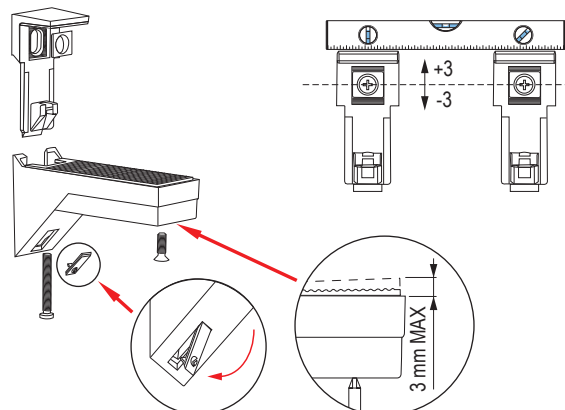
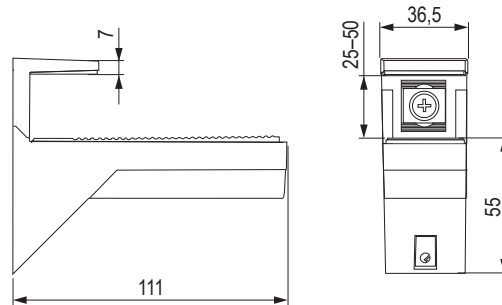


kód	felület
160590	ezüst
405412	fehér

- egy pár teherbírása 320 mm polcmélységnél = 50 kg
- a polc vastagsága 25 - 50 mm, beállítható a polc lejtése



- a gyártó nem vállal felelősséget a nem megfelelő szerelésből, rossz alátámasztásból, hibás polcokból stb. származó károkért



Kaiman



144489

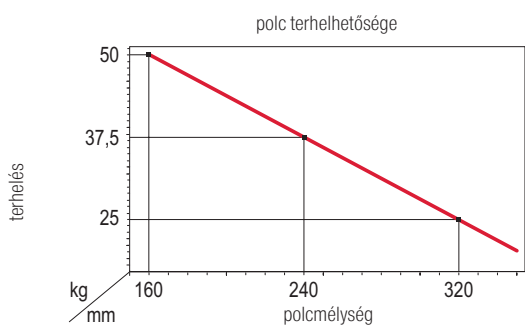


405414

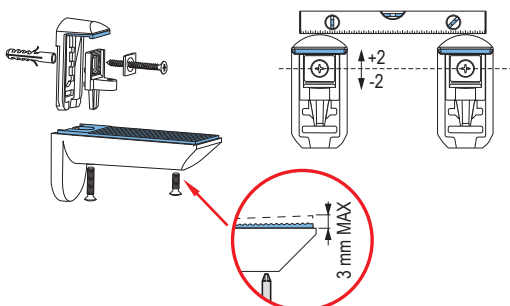
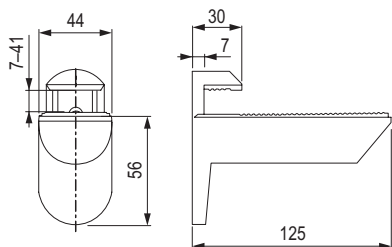


kód	felület	polcvastagság (mm)
144489	ezüst	7-41
405414	fekete	7-41

- egy pár teherbírása 320 mm polcmélységnél = 50 kg
- beállítható polclejtés



- a gyártó nem vállal felelősséget a nem megfelelő szerelésből, rossz alátámasztásból, hibás polcokból stb. származó károkért



Kalabrone



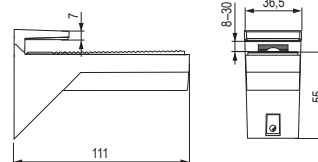
405411



160587



405410



kód	felület
405411	fekete
160587	ezüst
405410	fehér

- egy pár teherbírása 320 mm polcmélységnél = 50 kg
- polc vastagsága 8 - 30 mm

Üvegtartó



kód	nyílás (mm)	magasság (mm)	teherbírás (kg)	felület
406713	12	24	2	imitáció rozsdamentes acél
406714	25	25	35	imitáció rozsdamentes acél

- anyag acél + rozsdamentes acél műanyag tömítéssel
- nem alkalmazható nedves környezetben
- a megadott teherbírás megközelítő jellegű, függ a falra szerelés minőségétől

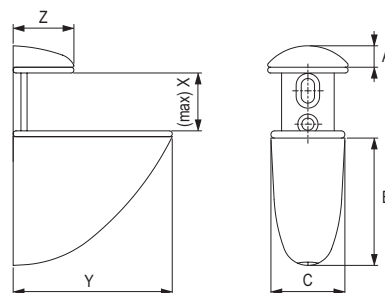


alátámasztások

Tukany

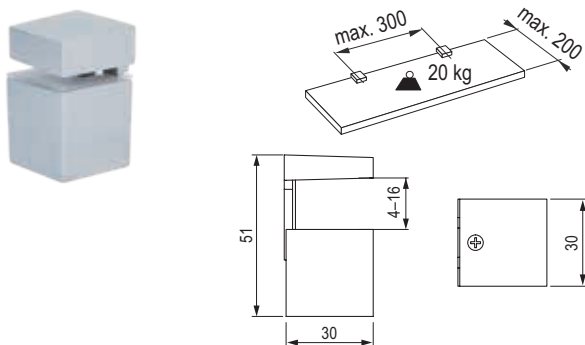


405876



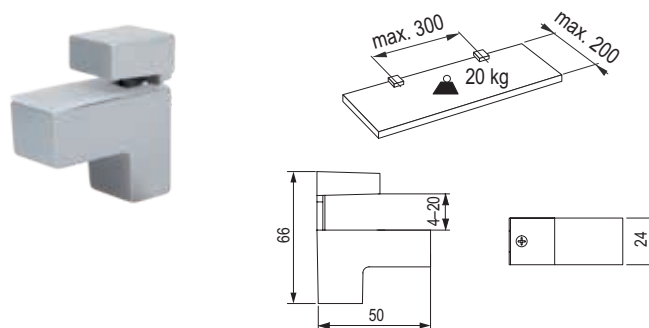
kód	leírás	szín	teherbírás (pár)/ mélység	X mm	Y mm	Z mm	A mm	B mm	C mm
405874	kicsi	ezüst	20 kg / 20 cm	20	55,5	21	9	47	28,5
36101	közepes	csiszolt nikkell	30 kg / 30 cm	22	75,5	29,3	8,8	53	30,8
36104	közepes	szatén nikkell	30 kg / 30 cm	22	75,5	29	8,8	53	30,8
405876	közepes	króm	30 kg / 30 cm	28	70	26	11,5	52	30
405875	közepes	ezüst	30 kg / 30 cm	28	70	26	11,5	52	30
361102	nagy	csiszolt nikkell	40 kg / 35 cm	32	106	40	13	70	39

Quad 6



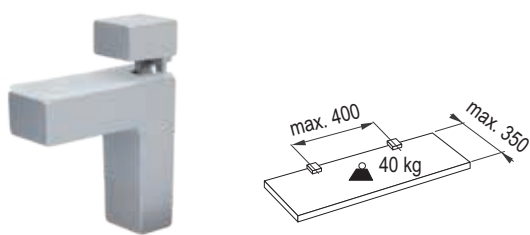
kód	felület
15576	szatén króm

Quad 1



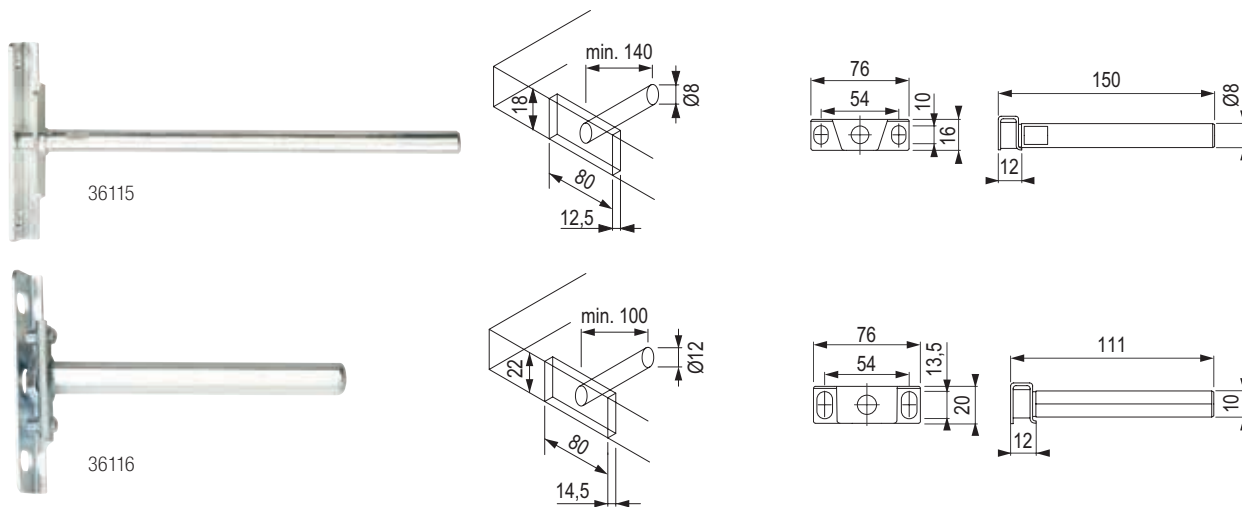
kód	felület
15571	szatén króm

Quad 2



kód	felület
15572	szatén króm

rejtett polctartók



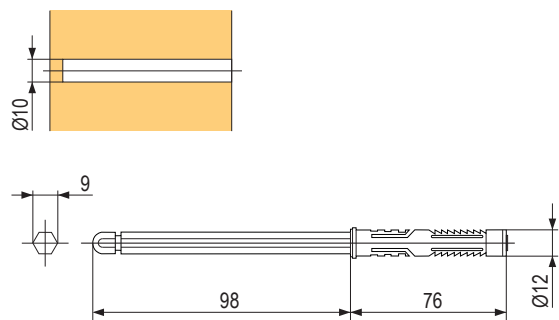
kód	használat
36115	legalább 19 mm vastagságú polcokhoz
36116	legalább 24 mm vastagságú polcokhoz

Rejtett polctartó 10 mm



kód	L hossz (mm)
15651	100

- ajánlott furattávolság 450 - 500 mm

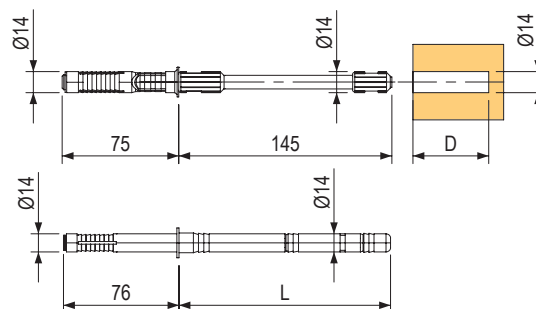


Rejtett polctartó 14 mm



kód	L hossz (mm)	furattávolság a polcban D (mm)	állíthatóság lehetősége
161868	120	120	NEM
161865	140	140	
161869	165	165	
507063	145	150	3D +/- 2 mm

- ajánlott furattávolság a polc felfogatásához 450 - 500 mm



rejtett polctartók

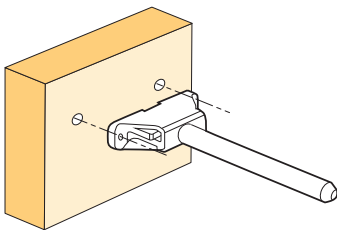
Triade Pro rendszer

- rejtett, szerkezeti rendszer a lebegő polcokhoz, háromirányú állíthatósággal
 - elérhető változatok:
 - Triade Mini, min. polc vast. 25 mm
 - Triade, min. polc vast. 25 – 40 mm
 - Triade Mini, min. polc vast. 40 mm
 - Triade XXL, méhsejt polcokhoz, min. vastagság 40 mm
 - három irányban állítható:
 - függőleges: a tartó elemek tökéletes összehangolásához
 - vízszintes: a vízszintes állítási lehetőség egyszerű összeszerelést biztosít még a pontatlan tengely befúrásakor is pontatlan tengelyen kívül is
 - dőlésszabályozás: egyenes polcot biztosít egyenletlen falakon is, a kulcs segítségével akár a részben felszerelt polcokat is beállíthatja
 - azonnal látható beállítás
 - nagy teherbírás
 - tartók minden típus számára rendelkezésre állnak, növelve ezzel a Triade teherbíró képességét a rosszabb felületeken is
 - a teljes teherbírás eléréséhez ajánlott a tartó használata
 - anyag: cinkötvözet és acél
 - **biztonsági csavar használatának lehetősége a polc kicsúszásának megakadályozására**
- ☞ bemérés a 10.55 oldalon

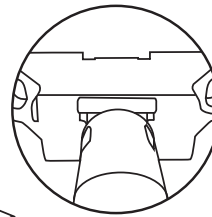
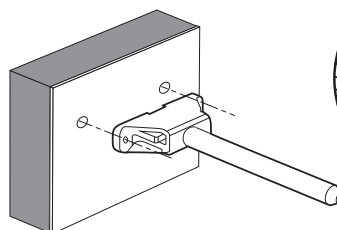


Szerelés

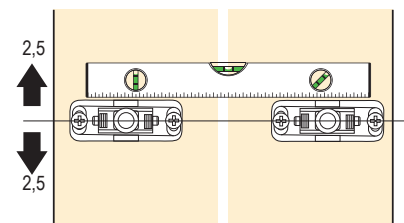
fába



fal / gipszkarton



függőleges beállítás
több tartó egy síkba történő összehangolása

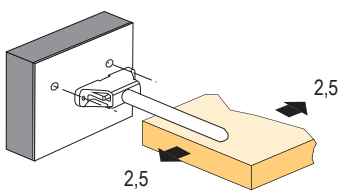


ajánlottak a félgömbfejű csavarok, max. 5 mm átmérővel 5 mm

Fontos: szerelje nyílal felfelé!

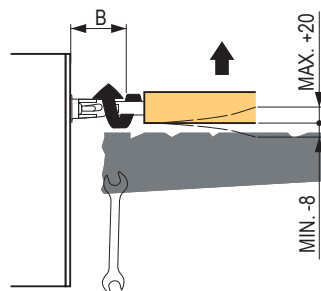
polc behelyezése és oldalsó beállítása

a polc oldalirányú beállítása (pl. több polc egymás mellé helyezésekor)



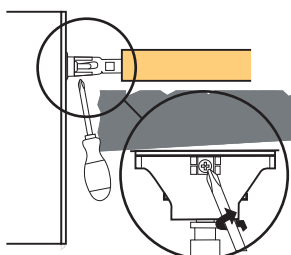
dőlésszög beállítása

fordítsa el a kulcsot az óramutató járásával azonos irányba

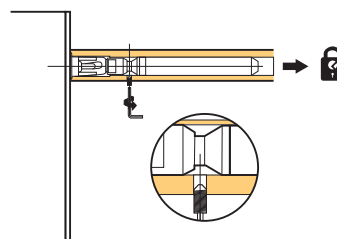


model	eltolás a faltól (β) (mm)	(mm)
Triade Pro Mini	körülbelül 45	-6
		+13
Triade Pro	körülbelül 45	-6
		+13
Triade Pro Maxi	körülbelül 70	-8
		+20
Triade Pro XXL	körülbelül 70	-8
		+20

csavarja be a biztosítócsavart, hogy a tartót rögzítse



biztosítsa a polcot a tükken egy hernyócsavar segítségével

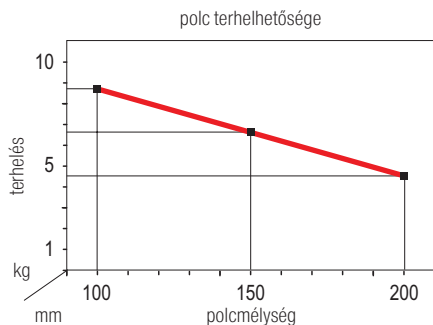


Rejtett polctartó Triade Pro Mini

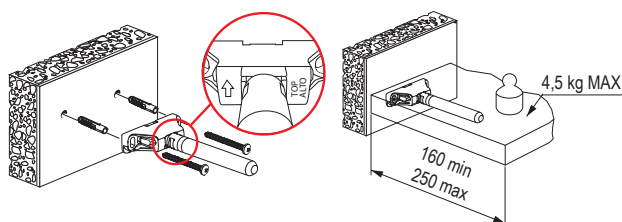
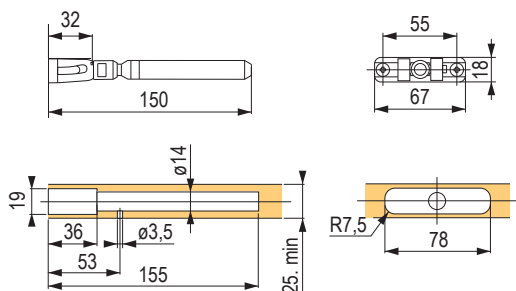


kód	használat
507077	legalább 25 mm vastagságú polcokhoz

- lehetővé teszi a háromoldalú beállítást - függőleges, vízszintes és a polc dőlésszögének beállítása



A megadott terhelhetőség csak akkor érvényes, ha a megfelelő alátámasztást használja, és a polcok terhelhetősége megfelelő. A gyártó nem vállal felelősséget a nem megfelelő szerelésből, rossz alátámasztásból, hibás polcokból stb. származó károkért.



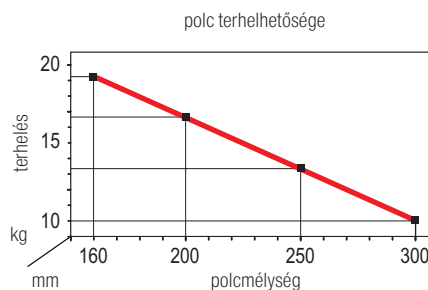
Fontos: szerelje nyíllal felfelé!

Triade Pro Mini alátámasztás

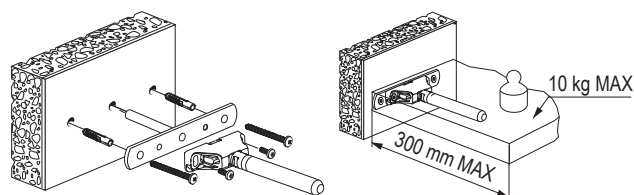
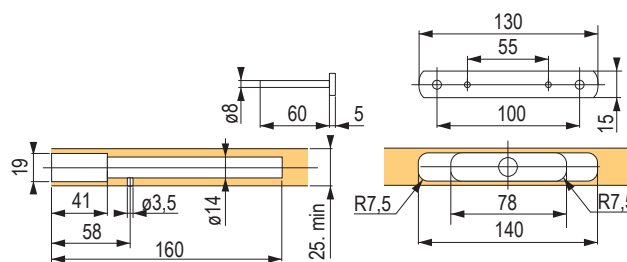


kód	használat
337998	alátámasztás a Triade Pro Mini tartóhoz + M5 x 12 csavarok

- erősebb kapcsolatot biztosít a falal
- választható tartozékokról van szó



A megadott terhelhetőség csak akkor érvényes, ha a megfelelő alátámasztást használja, és a polcok terhelhetősége megfelelő. A gyártó nem vállal felelősséget a nem megfelelő szerelésből, rossz alátámasztásból, hibás polcokból stb. származó károkért.



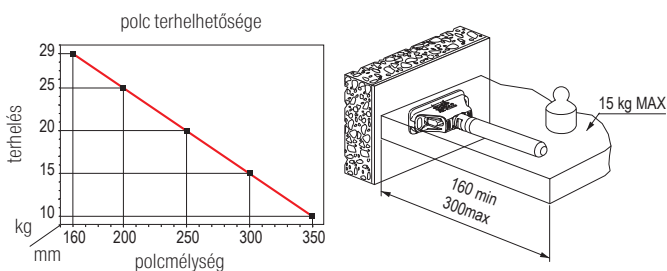
rejtett polctartók

Rejtett polctartó Triade Pro

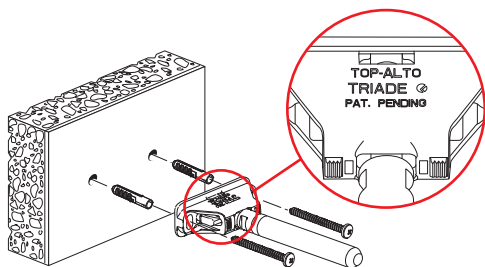
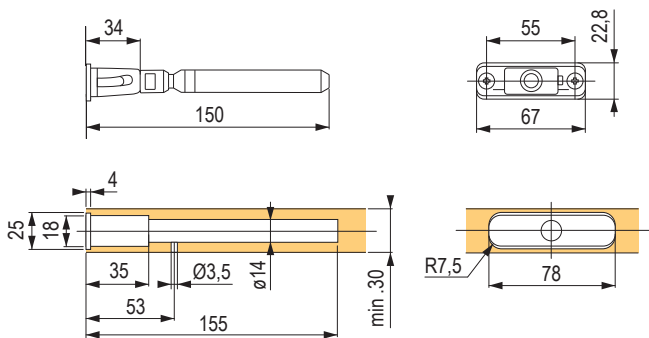


kód	használat
507078	legalább 25 mm vastagságú polcokhoz

- háromoldalú állítást tesz lehetővé – függőleges, oldalsó és a dőlésszög beállítása



A megadott terhelhetőség csak akkor érvényes, ha a megfelelő alátámasztást használja, és a polcok terhelhetősége megfelelő. A gyártó nem vállal felelősséget a nem megfelelő szerelésből, rossz alátámasztásból, hibás polcokból stb. származó károkért.



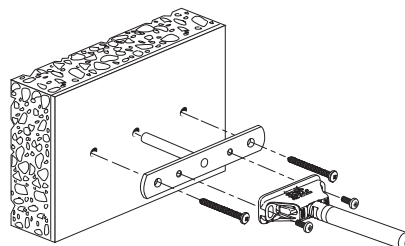
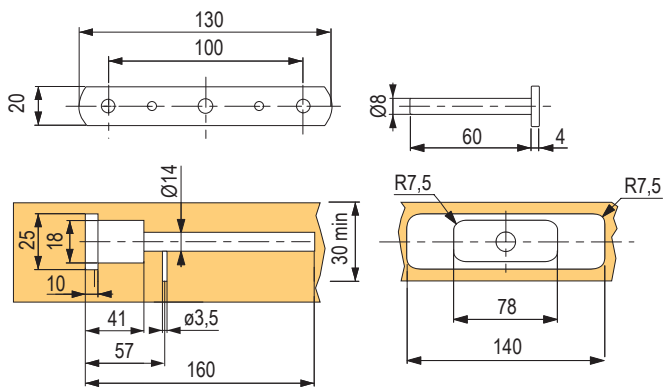
Fontos: szerelje nyílal felfelé!

Alátámasztás a Triade Pro számára



kód	használat
15579	alátámasztás a Triade Pro tartóhoz + M5 × 12 csavarok

- erősebb kapcsolatot biztosít a fállal
- választható tartozékokról van szó



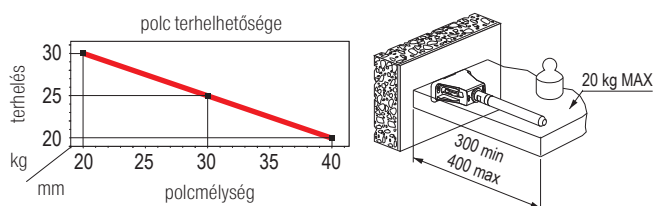
rejtett polctartók

Rejtett polctartó Triade Pro XXL

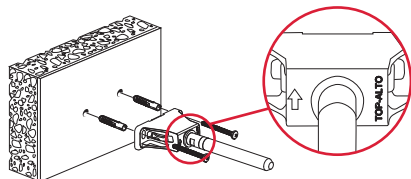
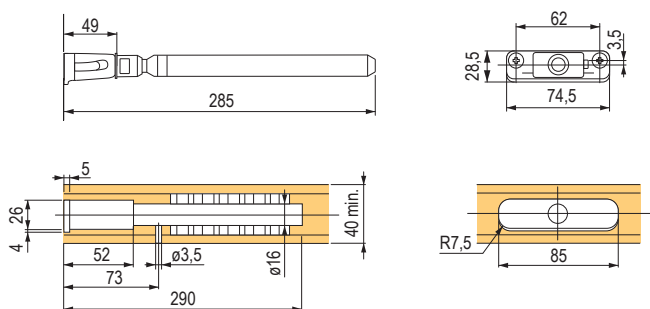


kód	használat
507080	legalább 40 mm vastagságú és 300 mm mélységű polcra

- háromoldalú állítást tesz lehetővé – függőleges, oldalsó és a dőlésszög beállítása
- alkalmas duplungolt polcokhoz, méhsejtlemezbe is beépíthető



A megadott terhelhetőség csak akkor érvényes, ha a megfelelő alátámasztást használja, és a polcok terhelhetősége megfelelő. A gyártó nem vállal felelősséget a nem megfelelő szerelésből, rossz alátámasztásból, hibás polcokból stb. származó károkért.



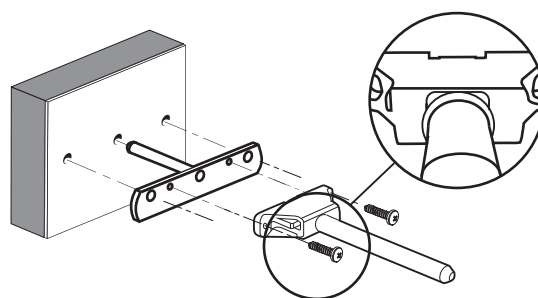
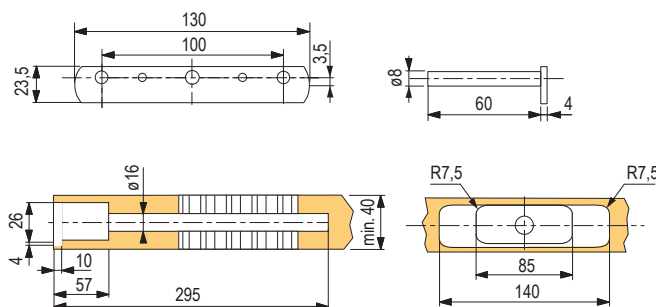
Fontos: szerelje nyíllal felfelé!

Alátámasztás a Triade Pro XXL-hez



kód	használat
352036	alátámasztás a Triade XXL tartóhoz + M5 × 12 csavarok

- erősebb kapcsolatot biztosít a falal
- választható tartozékokról van szó



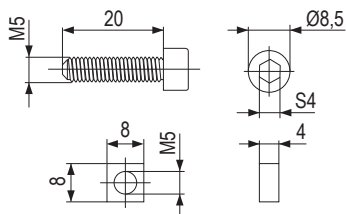
Triade profilok



- rejtett polctartók szerelésére gipszkarton falba és más, kis teherbírási falba
- a profil a falak teherhordó elemeire van rögzítve
- 2 változat minden Triade tartótípushoz
- az összekötő csavarokat és anyákat is meg kell rendelni

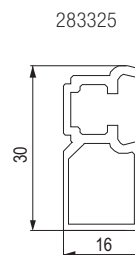
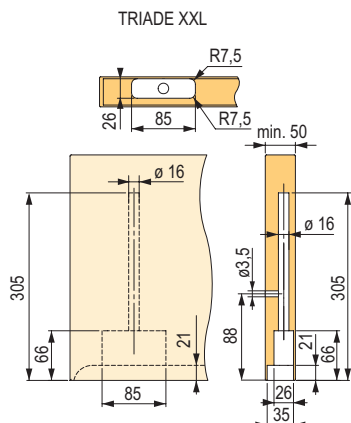
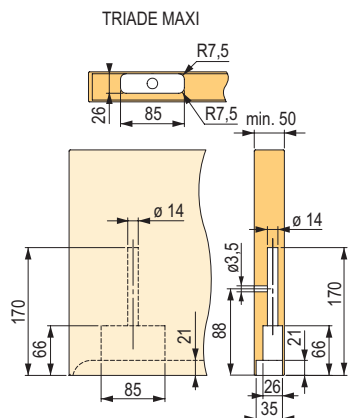
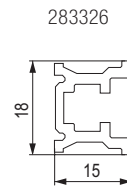
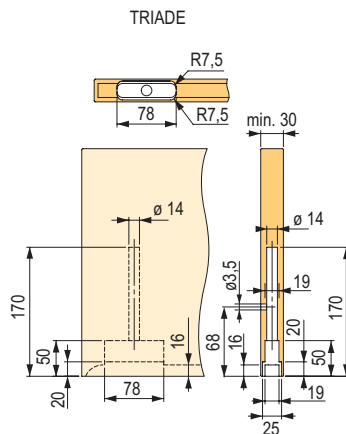
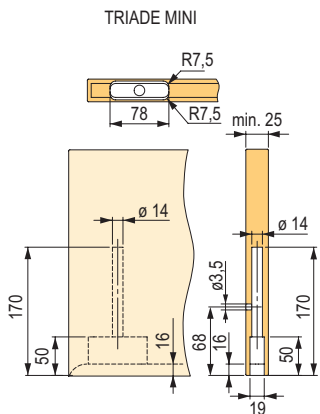
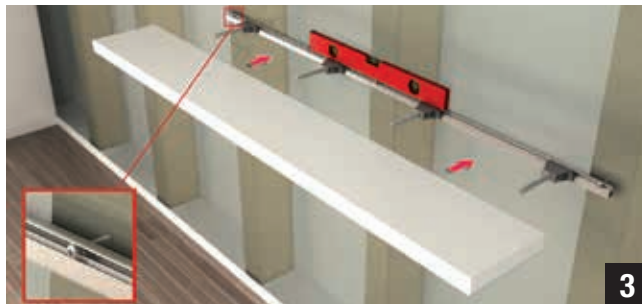
kód	leírás
283326	Triade Mini a standard
283325	Triade Maxi a XXL

- profil hossza 2,4 m



kód	leírás
284344	szerelőcsavar anyával 4 db

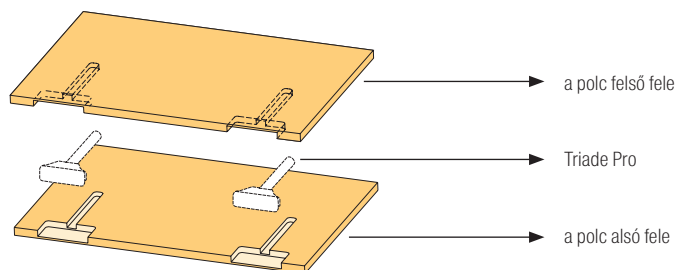
- készlet 2 tartóra



rejtett polctartók

Bemérés a Triade Pro rendszer számára

- a szerelés CNC marással, majd a két elem ásával lehetséges



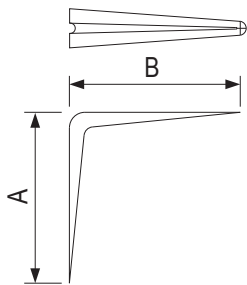
	Felső rész - marás	Alsó rész - marás
Triade Pro Mini 	mindkét fél egyforma 	
Triade Pro 	mindkét fél egyforma 	
Triade Pro Maxi 		
Triade Pro XXL 		

- A TRIADE profilok felhasználásával történő beméréshez szükséges rajzok letölthetők a www.demos-trade.com weboldalról.

Konzol



kód	teherbírás - pár (kg)	méret A (mm)	méret B (mm)	szín
10772	40	100	125	fehér
10773	40	125	150	fehér
10774	50	150	200	fehér
10775	50	200	250	fehér
10776	60	250	300	fehér
10777	70	300	350	fehér
10778	40	100	125	barna
10779	40	125	150	barna
10781	50	200	250	barna
10782	50	250	300	barna
10783	60	150	200	barna
10784	70	300	350	barna

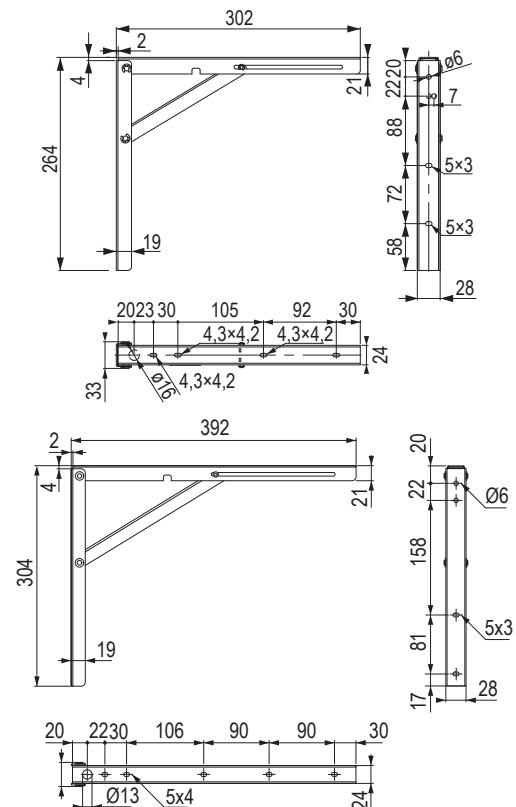


Összezsukható konzol



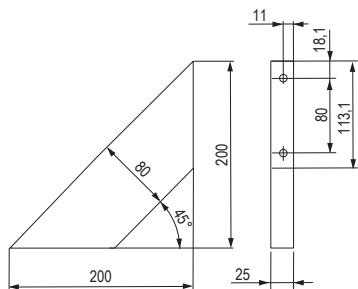
kód	magasság (mm)	nyílás (mm)	szín
303071	264	300	fehér
303073	304	400	fehér
303072	264	300	fekete
303074	304	400	fekete
347818	264	300	szatén
347819	304	400	szatén

- teherbírás 100 kg (2 konzol használata esetében 600 mm-es tábla szélességhez)
- ideális lecsukható polcokhoz, kis étkezőasztalokhoz, bárpultokhoz
- fehér, fekete és szatén színek
- a polc távolsága a faltól, amikor a konzol teljesen le van engedve, 30 mm



konzolok

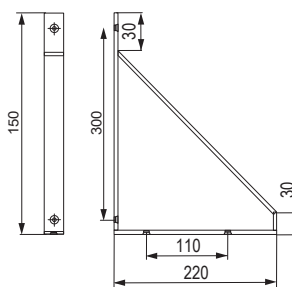
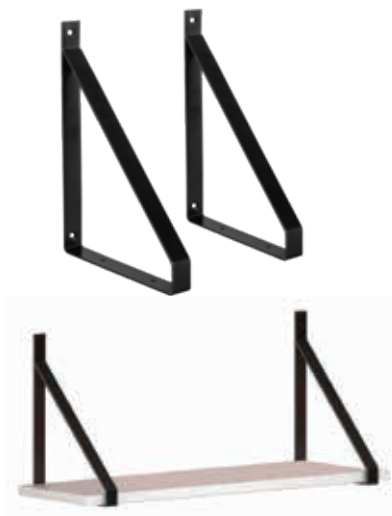
Side



kód	magasság × mélység (mm)	szín	teherbírás (kg)
548331	200 × 200	fekete	30

- Dizájnos polcok egyszerű szereléssel, 2 féle módon.
- A konzolok speciális formája lehetővé teszi a polc alátámasztással vagy éppen függesztéssel történő szerelését.

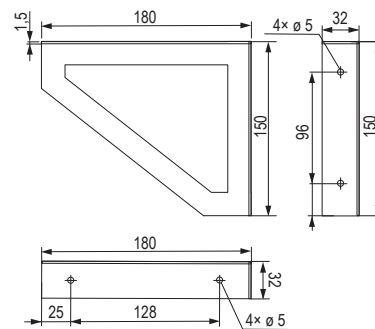
Loft



kód	magasság × mélység (mm)	szín	teherbírás (kg)
548332	300 × 220	fekete	30

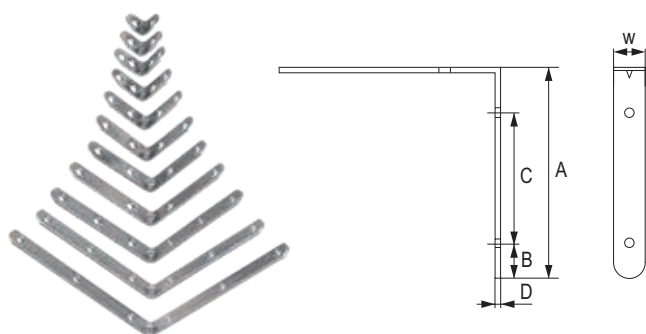
- Dizájnos polcok egyszerű szereléssel, 2 féle módon.
- A konzolok speciális formája lehetővé teszi a polc alátámasztással vagy éppen függesztéssel történő szerelését.

Delta



kód	magasság × mélység (mm)	szín	teherbírás (kg)
548403	150 × 180	fekete	30

Sarokvas furatokkal



kód	méret				
	A (mm)	B (mm)	C (mm)	D (mm)	W (mm)
92150	15	7,5	×	1,5	15
92151	20	10	×	1,5	15
92152	25	7,5	9,5	1,5	15
92153	30	7,5	14	1,5	15
92154	40	7	19	1,5	15
92155	50	9	27	1,5	15
92156	60	9	31	2	15
92157	80	9	51	2	15
92158	100	10	35	3	15
92159	120	10	45	3	15
92149	150	10	60	3	15

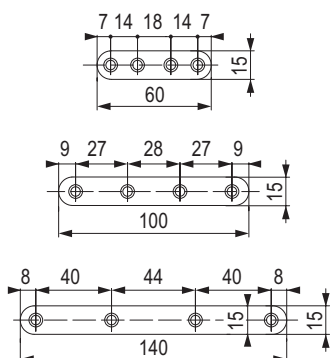
- a nyílás átmérője 7 / 5 mm, ajánlott csavarok mérete 3 - 3,5 mm

Összekötő lemez

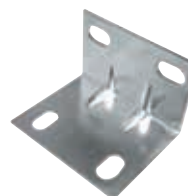


kód	méret
100226	60 × 15 × 2 mm
100227	100 × 15 × 2 mm
100228	140 × 15 × 2 mm

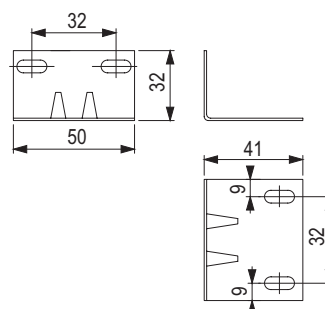
- a nyílás átmérője 7 / 5 mm, ajánlott csavarok mérete 3 - 3,5 mm



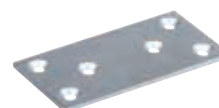
Sarok összekötő lemez



kód	méret
100216	50 × 41 × 32 mm

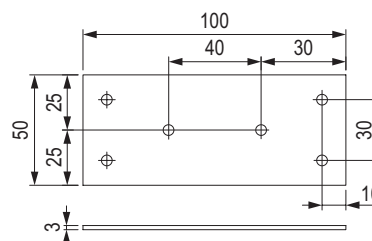


Összekötő lemez



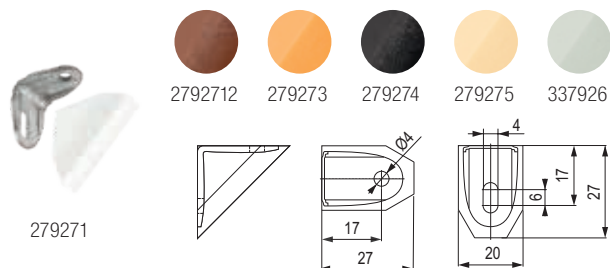
kód	méret
153416	100 × 50 × 3 mm

- a nyílás átmérője 10 / 5 mm, ajánlott csavarok mérete 3,5 - 5 mm



műanyag összekötő sarokkonzolok

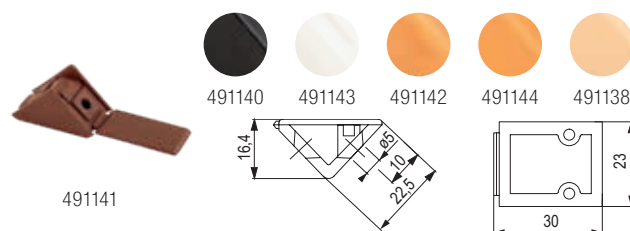
Fém sarokvas műanyag takaróval



kód	szín	csomagolás (db)
279271	fehér	50
279272	sötétbarna	
279273	bükk	
279274	fekete	
279275	nyírfa	
337926	világosszürke	

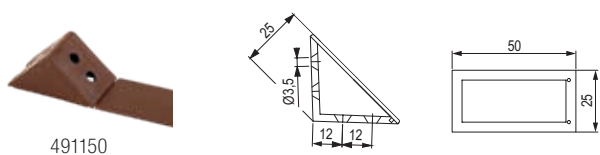
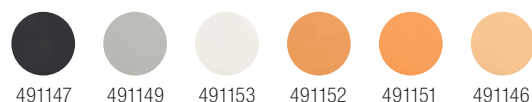
- megfelel az EN 14749:2007 szabványnak
- teherbírás 4 db esetén akár 100 kg-ig (a polc és a korpusz szilárdságától függően)

Sarokösszekötő kicsi



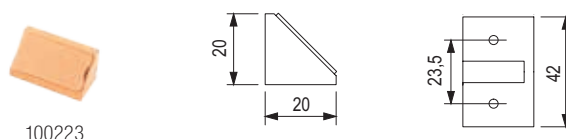
kód	szín
491141	barna
491140	fekete
491143	fehér
491142	bükk
491144	cseresznye
491138	nyírfa

Sarokösszekötő nagy



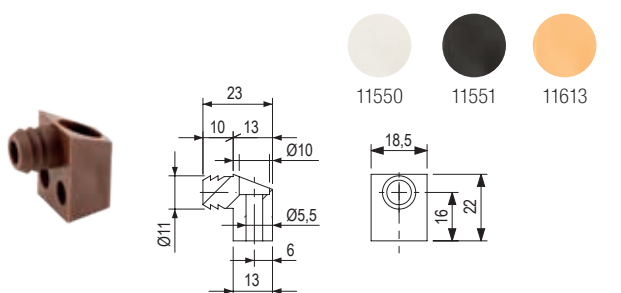
kód	szín
491150	barna
491147	fekete
491149	világosszürke
491153	fehér
491152	bükk
491151	cseresznye
491146	nyírfa

Sarokösszekötő dupla 42 mm



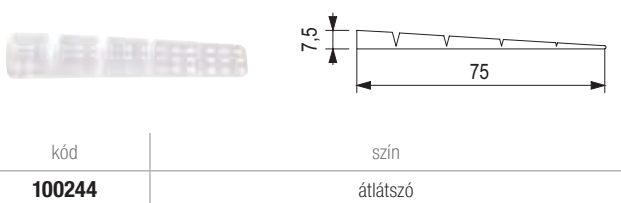
kód	szín
100223	cseresznye
100225	éger
100224	almafa
100220	pácolt tölgyfa
204156	világos tölgy
100219	fekete
100221	bükk
204162	szürke
100222	borókafenyő
100218	fehér
101413	kóris
205433	tejes átlátszó

Rögzítő elem



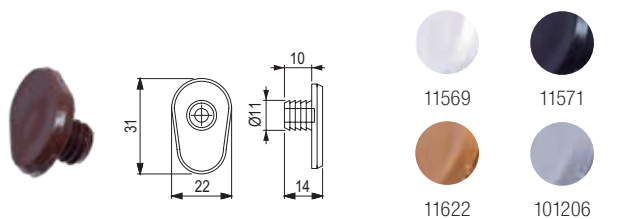
kód	szín
11549	barna
11550	fehér
11551	fekete
11613	bükk

Méretre törhető ék



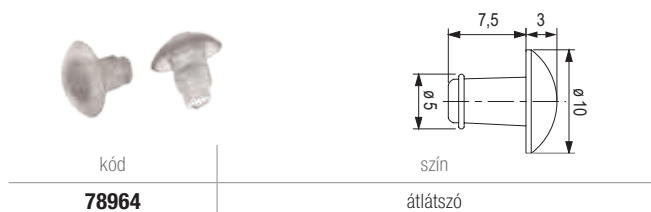
kód	szín
100244	átlátszó

Ajtóütköző



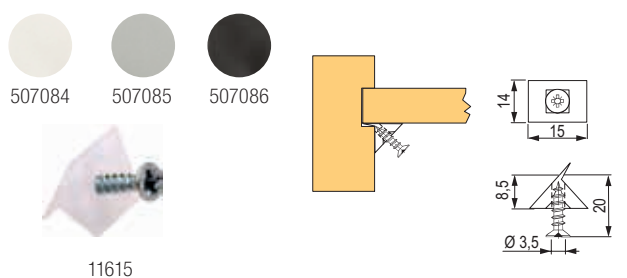
kód	szín
11569	fehér
11570	barna
11571	fekete
11622	bükk
101206	szürke

Befúrható ajtócsillapító



kód	szín
78964	átlátszó

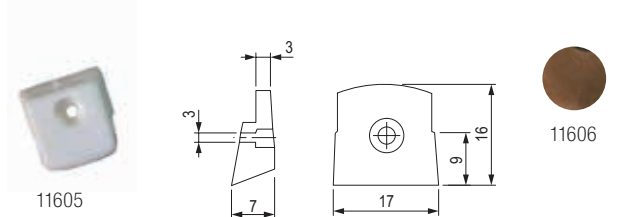
Sarokösszekötő



kód	szín
11615	átlátszó
507084	fehér
507085	szürke
507086	fekete

- előre szerelt csavarral

Üvegtartó



kód	szín
11605	fehér
11606	barna
195442	átlátszó

Öntapadó ütközéscsillapító



kód	nagyság (mm)	alak	laponként (db)
78950	8 × 1,6	kerek	50
279340	10 × 3		
279335	11 × 5		
279336	10 × 10 × 2,5	négyzetes	55
279338	12,5 × 12,5 × 5,8		
350356	13 × 4	kerek	40

mágnesek

K Lock befúrható mágnes

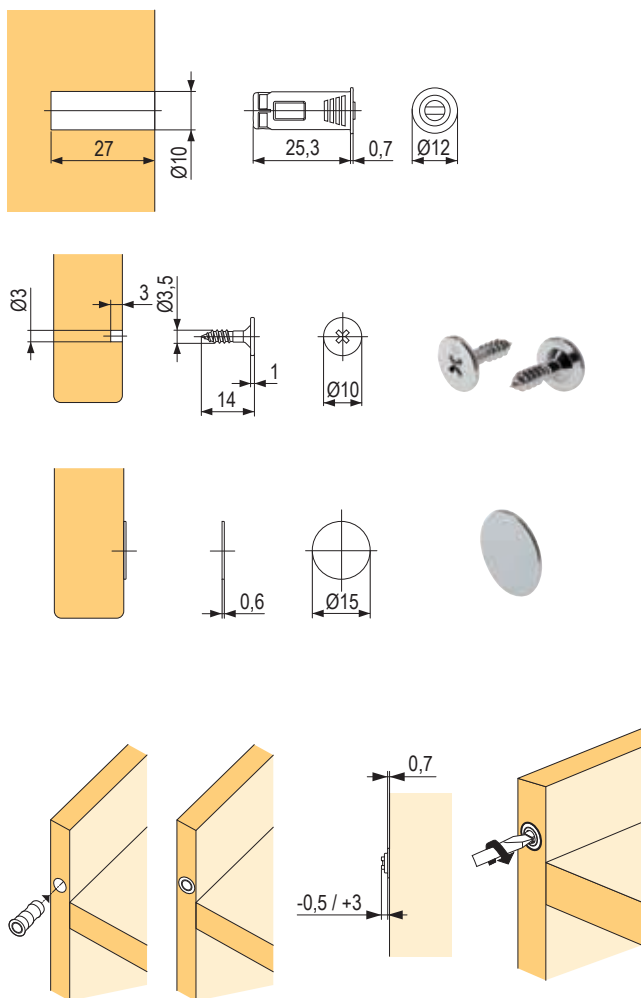


347130 229141 347131



kód	szín
347130	fehér
229141	szürke
347131	antracit

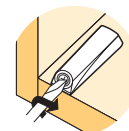
- 10 × 27 mm-es befúráshoz
- 3,5 mm-rel állítható ajtótavolság



Adapter a K Lock-hoz

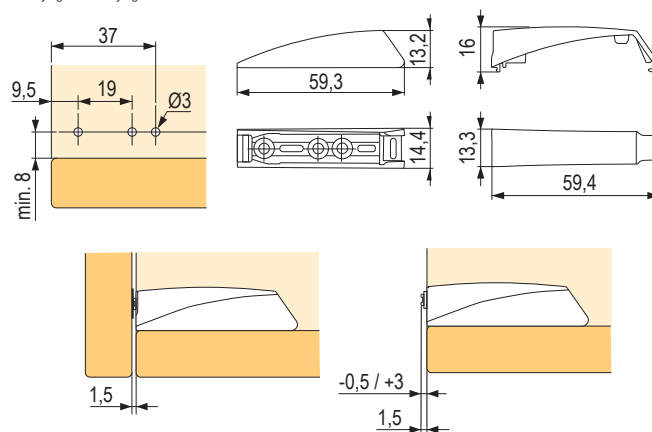


347134 293114 347135



kód	szín
347134	fehér
293114	szürke
347135	antracit

- a mágnes felületi felszereléséhez
- anyag - műanyag



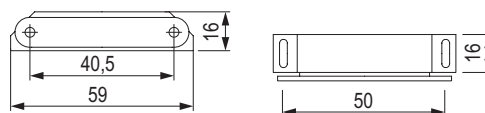
Bútormágnes



11520 11519 11514 405415

kód	szín
11514	fekete
11519	barna
11520	fehér
405415	tölgy

- erő 4 kg



Demos

Minden a bútorgyártáshoz

Timber



ÁTGONDOLT DTDS MIXMATCH VÁLASZTÉK

A tapasztalataink és a furnér vizuális minőségére vonatkozó igényeink alapján összeállított furnérozott lapok kínálatát a Démos furnérozott lapok brosrában találja



**Csak
CZ, SK és PL
területén
érhető el**

www.demos24plus.com

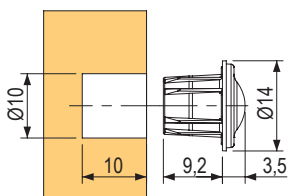
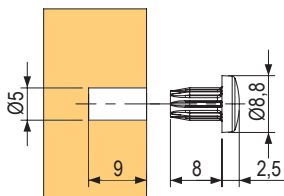
Ajtó ütközéscsillapító BI-anyag



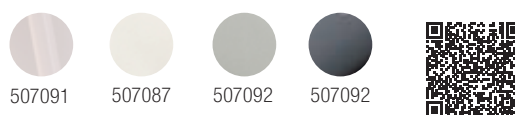
229142

kód	megnevezés	fúrás (mm)	a csillapító rész mérete
229142	BI anyag átlátszó	5 mm	8,8 × 2,5 mm
507087	BI anyag fehér		
507088	BI anyag antracit		
507089	BI anyag szürke		
507090	BI anyag barna		
279341	Soft átlátszó	10 mm	14 × 3,5 mm

- csillapító befúrásához, a két anyag összetétele lehetővé teszi az egyszerű szerelést
- gépi összeszerelésre is alkalmas
- anyaga átlátszó műanyag



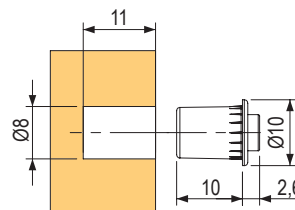
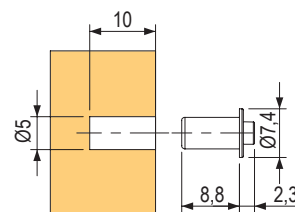
Flex ajtócsillapító



507091

kód	szín	furat átmérő (mm)
507091	szürke	5
507092	antracit	
283318	szürke műanyag + átlátszó	8

- befúrható csillapító
- szilikont tartalmazó
- az alkalmazott csillapítóanyag elnyeli az ajtó becsapódásokat
- gépi összeszerelésre is alkalmas

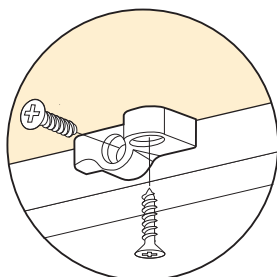
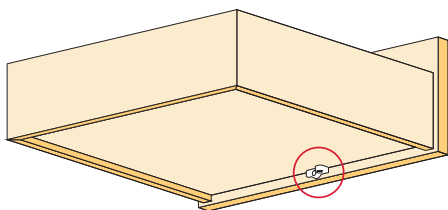
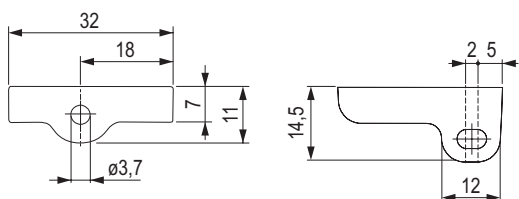


Connect összekötő elem



kód	leírás
283328	fiókok előlapjaihoz, alkatrészek megerősítése

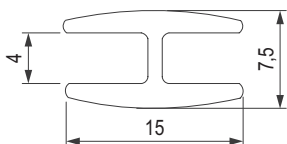
- süllyesztett fejű csavarhoz, 3,5 mm átmérővel



Hátfal összekötő profil (2 m)



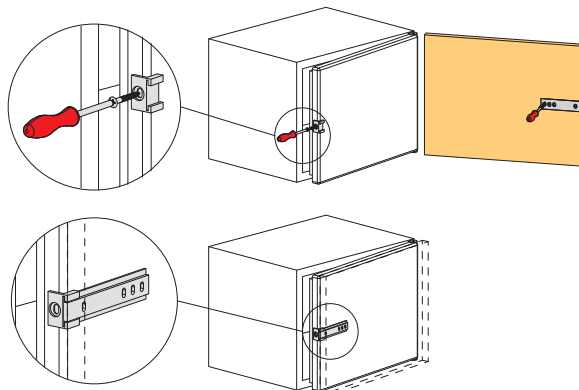
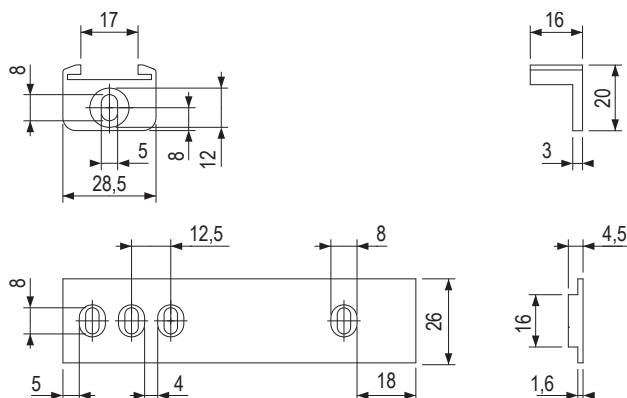
kód	szín
205357	fekete
205355	fehér
205356	bükk



Vasalat Hűtő- és korpuszajtók közös nyitására



kód	szín
82785	fehér



Rastex 15 excenteres összekötő vasalat

- a szerkezeti megoldás megkönnyíti az összeszerelést – így akár a munkadarab elülső élétől 4 mm-re is meg lehet húzni az oldalakat
- a takarósapka átfedi a fúrás széleit, takarósapka használata nem szükséges
- 15, 16 és 18 mm vastagságú alkatrészekhez használható
- cinköntvény



15 mm vastagságú alkatrészekhez

kód	Hettich kód	felület	csomagolás (db)
104406	79457	nikkelezett	200

- felfogatás nélkül

16 mm vastagságú alkatrészekhez

kód	Hettich kód	felület	csomagolás (db)
104410	25062	nikkelezett	200

- felfogatás nélkül

18 mm vastagságú alkatrészekhez

kód	Hettich kód	felület	csomagolás (db)
103766	13957	nikkelezett	200
103765	13958		2000
104414	13961	felületkezelés nélküli	200
104417	13962		2000

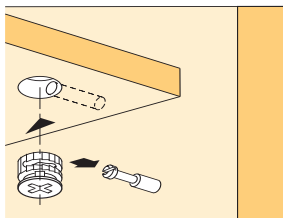
- felfogatás nélkül

Rastex 15-höz való műanyag takarók



kód	Hettich kód	szín	csomagolás (db)
105428	71054	fehér	200
105430	71055	barna	
105429	79490	fekete	
105427	9134720	borókafenyő	

- ragasztás nélkül

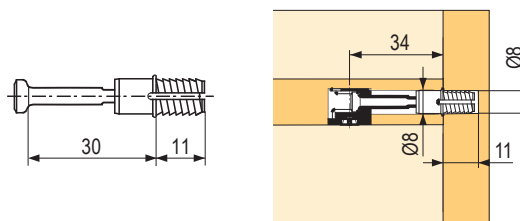


Rapid S DU 325 gyors szerelésű tipli



kód	Hettich kód	csomagolás (db)
105070	47458	200

- távtartó hüvely 8 mm furatátmérőhöz
- rögzítési méret 30 mm
- kék acél és műanyag

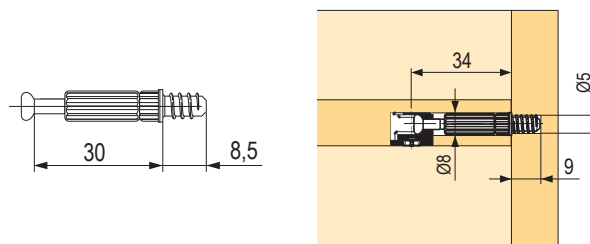


Twister DU 320 becsavarozható csap



kód	Hettich kód	csomagolás (db)
107959	48038	200

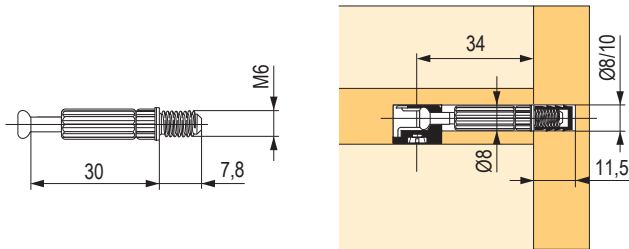
- a Rastex 15-höz
- fa menet, 5 mm-es fúrási átmérőhöz
- rögzítési méret 30 mm
- horganyzott acél, fekete műanyag



Twister DU 644 becsavarozható csap

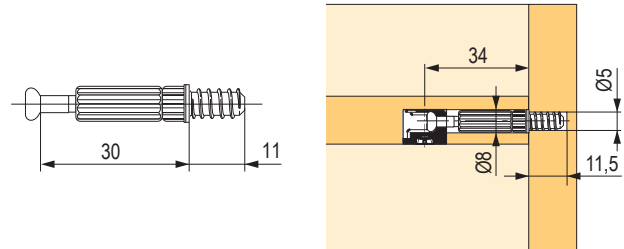

kód	Hettich kód	csomagolás (db)
105082	20157	200

- a Rastex 15-höz
- M6 × 7,8 mm-es menet
- rögzítési méret 30 mm
- horganyzott acél, fekete műanyag


Twister DU 232 becsavarozható csap

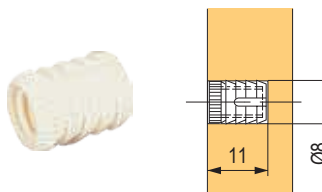

kód	Hettich kód	csomagolás (db)
107955	20058	200

- fa menet, 5 mm-es fúrási átmérőhöz
- rögzítési méret 30 mm
- horganyzott acél, fekete műanyag


Twister DU 243 becsavarozható csap


kód	Hettich kód	csomagolás (db)
107956	20056	200

- rögzítési méret 20 mm
- horganyzott acél, zöld műanyag

49. sz. tok


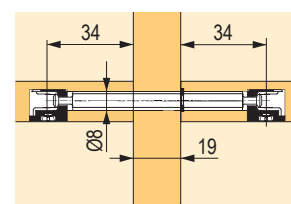
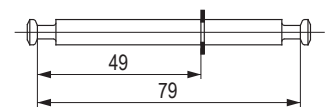
kód	Hettich kód	csomagolás (db)
106614	40005	200

- M6-os menethez
- fúrési átmérő 8 mm
- fehér műanyag

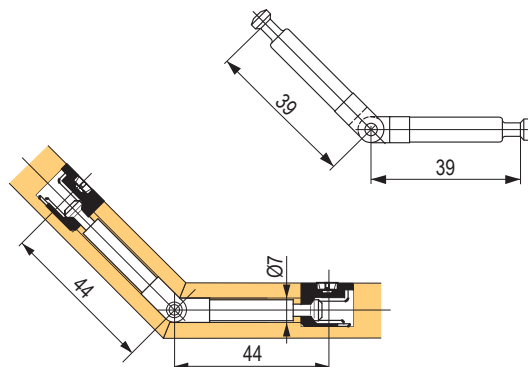
DU 853 dupla csap


kód	Hettich kód	csomagolás (db)
105053	79568	100

- 19 mm vastag köztes falhoz
- Seger biztosítókkal
- fúrési átmérő 8 mm
- krómozott acél



DU 860 csuklós csap

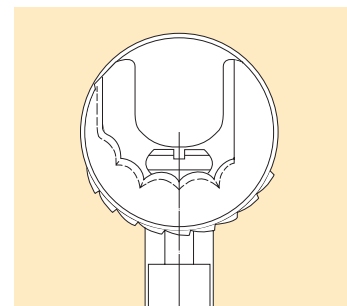


kód	Hettich kód	csomagolás (db)
105061	79580	100

- 90 és 180° között használható
- fúrési átmérő 7 mm
- krómozott acél

Rastex 25 excenteres összekötő vasalat

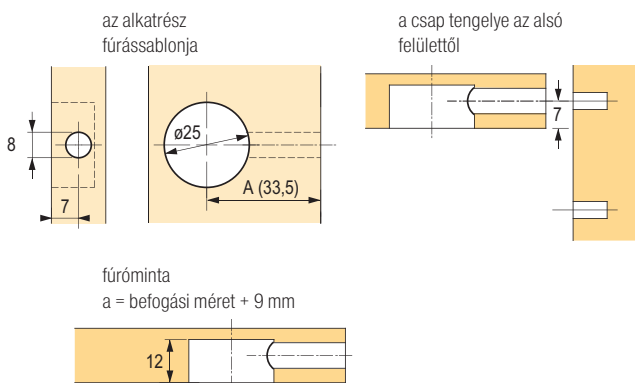
- magasfokú biztonság a belső és külső recéztségnek köszönhetően
- a rovátkák megakadályozzák az excenter spontán kilazulását
- a kioldáshoz a hasonló excenteres vasalatokhoz képest háromszor nagyobb forgatónyomaték szükséges
- cinköntvény



Rastex 25 rögzítés nélkül

kód	Hettich kód	leírás
104443	13116	felületkezelés nélküli, 200 db-os kiszerezés

- felfogatás nélkül

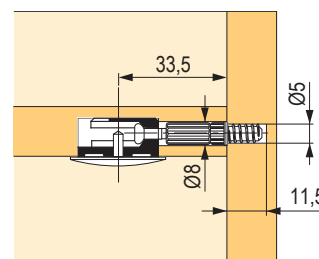
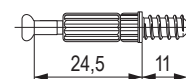


Twister DU 262 becsavarozható csap



kód	Hettich kód	leírás
105076	20060	csomagolás 200 db

- a Rastex 25-höz
- fa menet, 5 mm-es fúrési átmérőhöz
- rögzítési méret 24,5 mm
- horganyzott acél / kék műanyag



VB 35 excenteres összekötő vasalat


- díszes összekötő vasalat az alakilag stabil kötésekhez az excenter bevált elve alapján
- a vasalat egy 20 mm átmérőjű fúratba préselődik
- az alkatrészt felülről vagy előlről kell behelyezni
- alj esetén az excenter felülről is meghúzható ehhez az aljba egy nyílást kell fúrni

VB 35/16 16 mm vastagságú alkatrészhez

kód	Hettich kód	leírás
104468	65509	cinköntvény, nikkelezett, 200 db-os csomagban

VB 35/19 16 mm vastagságú alkatrészhez

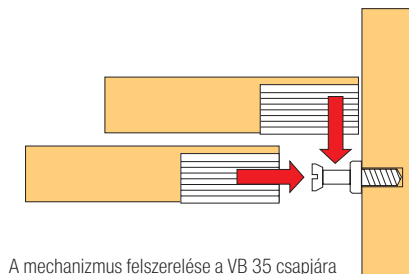
104478	65513	cinköntvény, nikkelezett, 200 db-os csomagban
104465	65515	műanyag, fehér, 200 db-os kiszérelés
104466	65516	műanyag, barna, 200 db-os kiszérelés

VB 35 M /16 16 mm vastagságú alkatrészhez

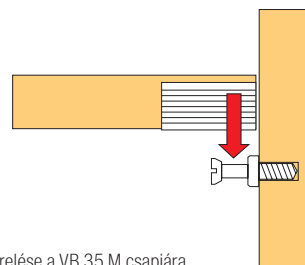
104500	65501	cinköntvény, nikkelezett, 200 db-os csomagban
104445	65503	műanyag, fehér, 200 db-os kiszérelés
104488	65504	műanyag, barna, 200 db-os kiszérelés

VB 35 M /19 16 mm vastagságú alkatrészhez

104501	65505	cinköntvény, nikkelezett, 200 db-os csomagban
104489	65507	műanyag, fehér, 200 db-os kiszérelés
464982	9116945	műanyag, barna, 1 000 db-os kiszérelés
104498	79643	műanyag, fekete, 200 db-os kiszérelés



A mechanizmus felszerelése a VB 35 csapjára



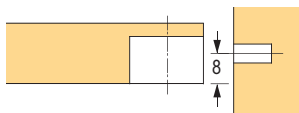
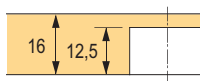
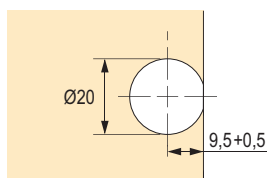
A mechanizmus felszerelése a VB 35 M csapjára

Kötőelemek polcokhoz VB 135


kód	Hettich kód	leírás
104522	73616	műanyag, fehér, 200 db-os kiszérelés

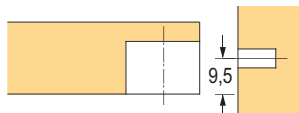
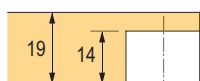
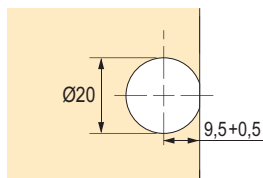
- a VB 135-ös vasalatos alkatrész egyszerű összenyomással kapcsolódik a csaphoz
- mivel a rögzítés kell az eredeti, hogy tudjuk mire gondolt, az alkatrész az oldallal együtt összehúzódik és rögzíti a kiesés ellen

az alkatrész fúrásablonya



a csap tengelye az alsó felülettől

az alkatrész fúrásablonya



a csap tengelye az alsó felülettől

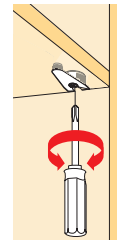
VB 36 excenteres összekötő vasalat

- díszes összekötő vasalat az alakilag stabil kötésekhöz az excenter bevált elve alapján
- a vasalat 20 mm és 10 mm átmérőjű fúrt nyílásba préselve az alkatrészt felülről vagy előlről kell behelyezni
- lehetővé teszi az alkatrész előlő felületétől legfeljebb 2 mm-re lévő oldalak behúzását
- alj esetén az excentert felülről is meghúzható ehhez az aljba egy nyílást kell fúrni



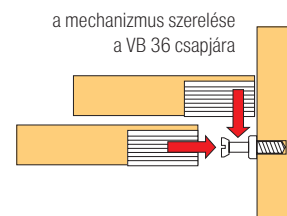
VB 36/16 összekötő vasalat 16 mm vastagságú alkatrészhez

kód	Hettich kód	leírás
104538	65525	cinköntvény, nikkelezett, 200 db-os csomagban



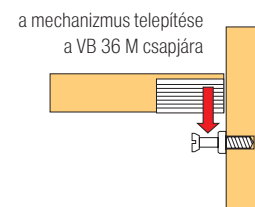
VB 36/19 összekötő vasalat 19 mm vastagságú alkatrészhez

kód	Hettich kód	leírás
104554	65529	cinköntvény, nikkelezett, 200 db-os csomagban
104507	65531	műanyag, fehér, 200 db-os kiszerezés
104503	65532	műanyag, barna, 200 db-os kiszerezés

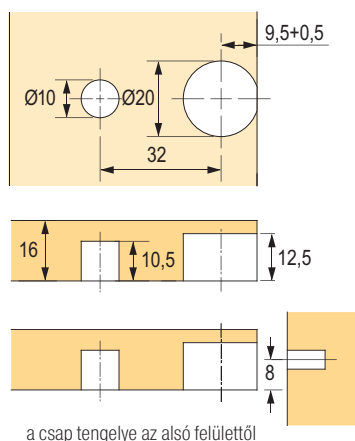


VB 36 M excenteres összekötő vasalat 19 mm vastagságú alkatrészhez

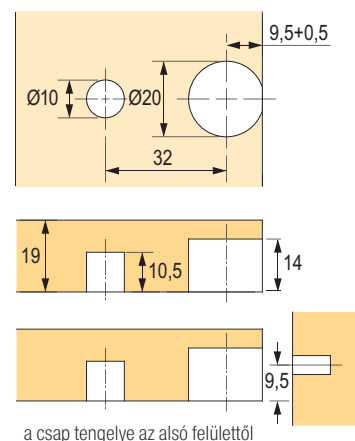
kód	Hettich kód	leírás
104553	65521	cinköntvény, nikkelezett, 200 db-os csomagban
104545	65523	műanyag, fehér, 200 db-os kiszerezés
104546	65524	műanyag, barna, 200 db-os kiszerezés



az alkatrész fúrásablona



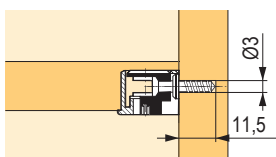
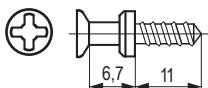
az alkatrész fúrásablona



DU 328 / DU 261 csap

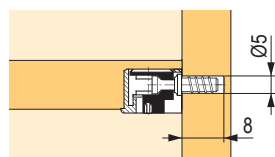
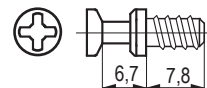

kód	Hettich kód	leírás
105023	65540	csomagolás 200 db

- VB 35/35 M, VB 36/36 M, VB 135-höz
- fa menet, 3 mm-es fúrési átmérőhöz
- rögzítési méret 6,7 mm
- horganyzott acél


DU 322 / DU 260 csap

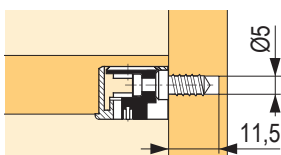
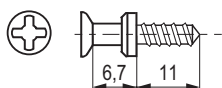

kód	Hettich kód	leírás
105022	64872	csomagolás 200 db

- VB 35/35 M, VB 36/36 M, VB 135-höz
- fa menet, 5 mm-es fúrési átmérőhöz
- rögzítési méret 6,7 mm
- horganyzott acél


DU 321 / DU 279 csap

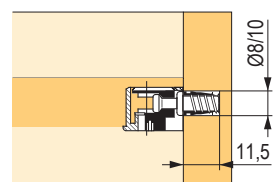
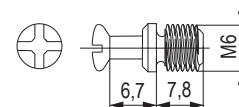

kód	Hettich kód	leírás
104997	74688	csomagolás 200 db

- csak VB 35/35 M, VB 36/36 M, VB 135 esetében
- stabil rögzítéssel
- fa menet, 5 mm-es fúrési átmérőhöz
- rögzítési méret 6,7 mm
- horganyzott acél


DU 648 becsavarozható csap

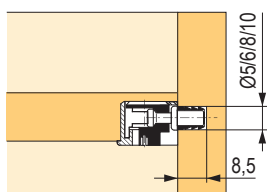
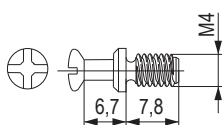

kód	Hettich kód	leírás
105038	65534	csomagolás 200 db

- M6 × 7,8 mm-es menet
- rögzítési méret 6,7 mm
- acél


DU 426 csap

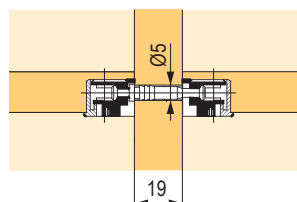
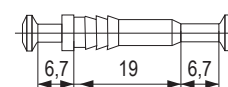

kód	Hettich kód	leírás
105028	65370	csomagolás 200 db

- a VB 35/35 m, VB 36/36 m, VB 135 esetében
- M4 × 7,8 mm-es menet
- rögzítési méret 6,7 mm
- acél


DU 867 dupla csap


kód	Hettich kód	leírás
105057	65536	csomagolás 200 db

- a VB 35/35 m, VB 36/36 m, VB 135 esetében
- 19 mm vastag köztes falhoz
- fúrési átmérő 5 mm
- rögzítési méret 6,7 mm
- acél

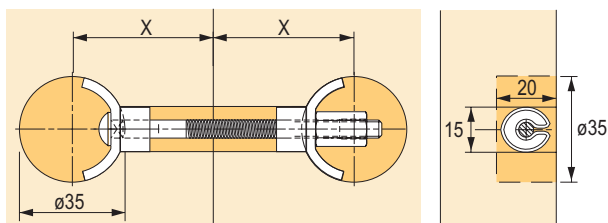


AVB 5 összekötő csavar



kód	Hettich kód	hossz (mm)	X méret (mm)	csomagolás
104702	25084	65	30-37	50 db.
104704	79386	100	48-55	50 db.
104703	16048	150	73-80	50 db.

- a munkalapok szintbéli és fix csatlakoztatásához
- Ø 35 mm-es testfúrat
- fúrás mélység min. 20 mm
- két lekerekített alátét
- a két előre összeállított gyűrű megkönnyíti az összeszerelést: tegye az alátéteket és a összekötő csavarokat megfelelő helyzetbe, hogy lehetővé váljon a könnyű elhelyezés egy kifúrt vagy kimart nyílásba – így mindkét keze szabad marad a behúzáshoz
- krómozott acél

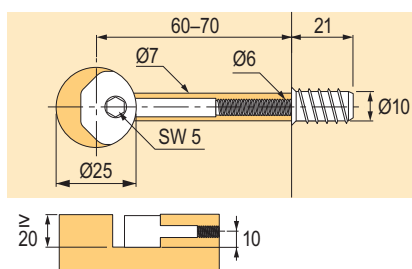


VB 25 T összekötő csavar



kód	Hettich kód	leírás
104752	9079555	csomagolás 50 db

- a beépített 90°-os, belső hatszöggel ellátott áttétel lehetővé teszi a kényelmes összehúzást akkus csavarhúzóval, vagy 5. sz. hatszögművel
- testfúrat átmérője 25 mm
- test: cinköntvény
- csavar és tok: horganyzott acél

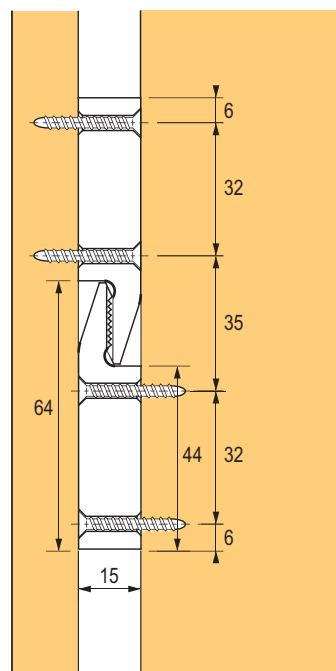
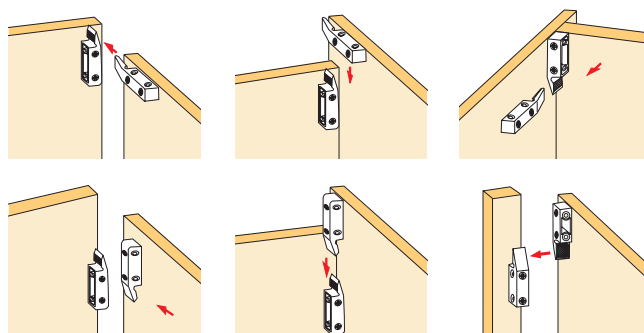


Multiclip függesztő vasalat



kód	Hettich kód	leírás
104127	46080	csomagolás 200 db

- az egyetlen műanyag alkatrész az alapja a multiclip függesztő vasalatnak. Ennek köszönhetően kizárt az elemek felcserélése, minimálisra csökkentve a hibás összeszerelés lehetőségét
- a multiclip négyyszögletű keresztmetszettel rendelkezik, ezért bármelyik oldalról felszerelhető
- a 32 mm-es nyílásméretnek köszönhetően lehetséges 32-es rendszerben dolgozni, a szorítónyelvek kissé befelé hajlanak; a függesztés megszorul, így szilárd kötést biztosít a függő elemekkel
- a szorítónyelvek belsejében lévő recés felületek megerősítik a kötést, és nagyobb összenyomódást tesznek lehetővé; ez lehetővé teszi a függő elemek beállítását is



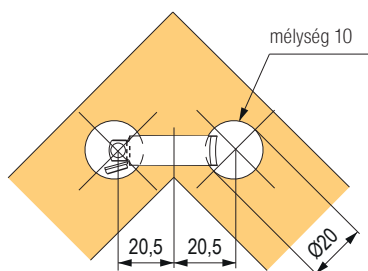
rögzítés súllyesztett fejű csavarokkal, átmérő 4 mm

VB 160 sarokillesztő csatlakozó



kód	Hettich kód	leírás
104163	47608	csomagolás 100 db

- lapos ajtókeretekhez vagy koszorúprofilokhoz
- süllyesztési mélység csak 10 mm
- barna műanyagból készült test



Akaszthorog Ø 6 × 50 mm



kód	Hettich kód	leírás
104630	46103	csomagolás 100 db

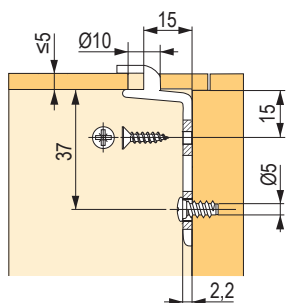
- Ø 8 × 40 mm-es acél tipli
- műanyag

RV 1 hátsó összekötő



kód	Hettich kód	leírás
103856	19558	csomagolás 100 db

- nikkelezett cinköntvény

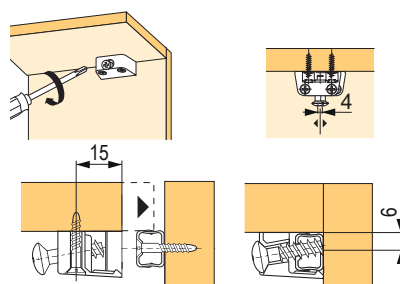


Tz 4 std trapéz alakú összekötő vasalat



kód	Hettich kód	leírás
103883	20891	csomagolás 100 db

- előszerelt csavarral
- test: nikkelezett cinköntvény
- vezető rész: acél

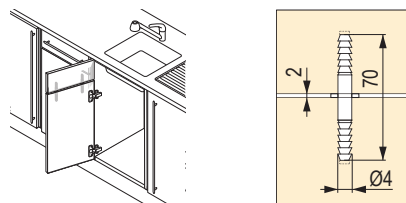


Összekötő elem a VB 15 előlapokhoz

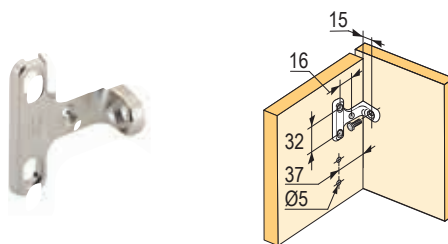


kód	Hettich kód	leírás
104680	79666	csomagolás 100 db

- műanyag alátéttel együtt, vastagság 2 mm
- horganyzott acél



RV 7 D hátsó összekötő



kód	Hettich kód	leírás
106759	56614	csomagolás 100 db

- nikkelezett cinköntvény

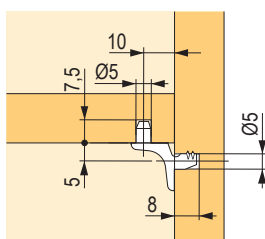
polc alátámasztók

Sekura 1.1 polctartó



kód	Hettich kód	leírás
106523	19557	csomagolás 500 db

- csap átmérője 5 mm
- 1 biztosítócsap
- nikkelezett cinköntvény

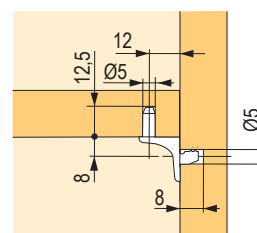


Sekura 6 polctartó



kód	Hettich kód	leírás
106513	79707	csomagolás 500 db

- csap átmérője 5 mm
- 1 biztosítócsap pluszba
- nikkelezett cinköntvény

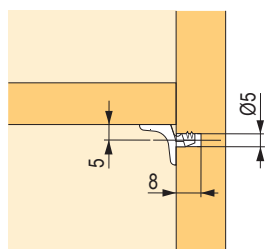


Sekura 2 polctartó



kód	Hettich kód	leírás
106512	25100	csomagolás 500 db

- csap átmérője 5 mm
- nikkelezett cinköntvény

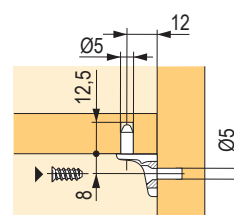


Sekura 7 polctartó



kód	Hettich kód	leírás
106514	53012	csomagolás 500 db

- 5 mm átmérőjű furat 6,3 mm átmérőjű eurocsavarhoz, süllyesztett fejfel
- 1 biztosítócsap pluszba
- nikkelezett cinköntvény

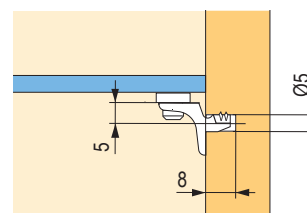


Sekura 8 üvegpolc-alátámasztás



kód	Hettich kód	leírás
184626	47609	csomagolás 500 db

- csap átmérője 5 mm
- nikkelezett cinköntvény, átlátszó műanyag

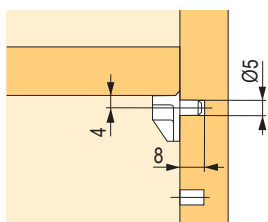


Safety alátámasztás



kód	Hettich kód	leírás
106511	16180	csomagolás 500 db

- acélcsap átlátszó műanyag támrésszel

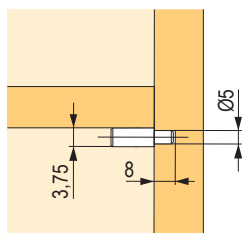


Polctartó rögzítéssel



kód	Hettich kód	leírás
106502	16181	csomagolás 500 db

- krómozott acél

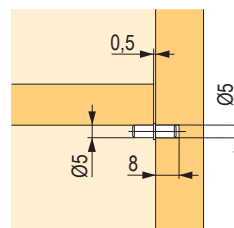


Duplo polctartó



kód	Hettich kód	leírás
106489	46642	nikkelezett, 500 db-os kiszérelés
106491	13138	krómozott, 500 db-os kiszérelés

- acél

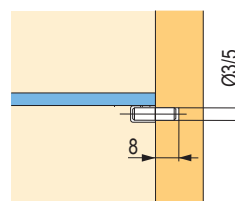


Üvegpolc-alátámasztás



kód	Hettich kód	leírás
106516	79709	csap átmérője 5 mm, 500 db-os kiszérelés
106515	79710	csap átmérője 3 mm, 500 db-os kiszérelés

- átlátszó műanyag takaróval
- a puha műanyag alátámasztás megakadályozza az üvegpolcok „csörgését”
- krómozott acélcsap, átlátszó műanyag

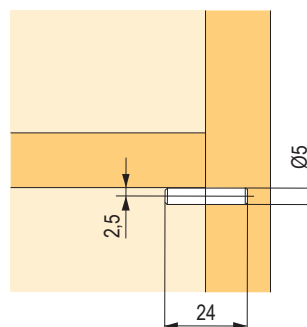


Polctartó 5 × 24 mm



kód	Hettich kód	leírás
106488	25124	csap átmérője 5 mm, 500 db-os kiszérelés

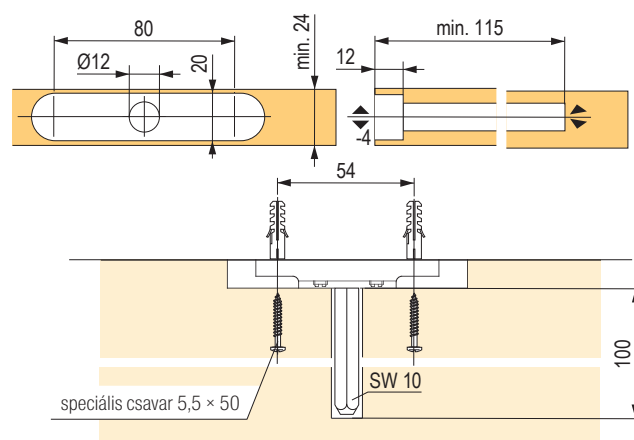
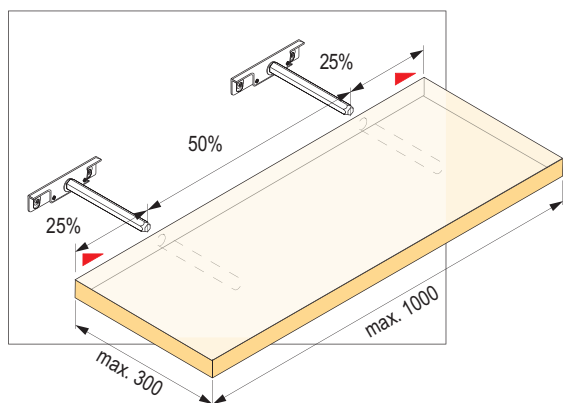
- horganyzott acél



Titan polctartó

kód	Hettich kód	leírás
106060	47661	csomagolás 20 db

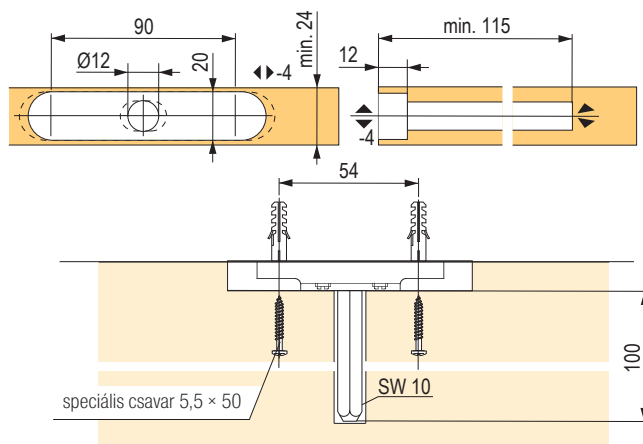
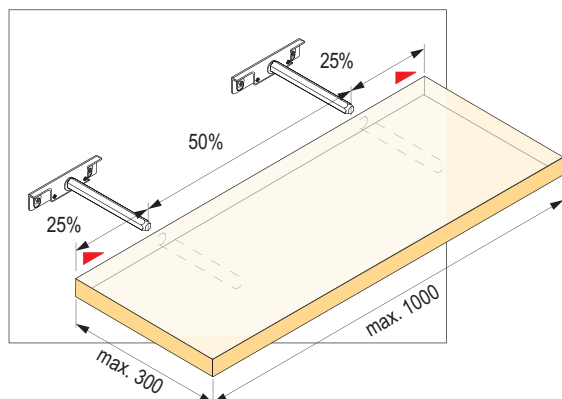
- rejtett szerelés
- max. terhelés polccal együtt 9 kg, 2 tartó használata esetén
- max. teherbírás 1000 × 300 mm polcméret esetén 50 kg / m², 1000 × 250 mm esetén 100 kg / m², 1000 × 200 mm esetén 160 kg / m²
- a max. teherbírás tartalmazza a polc tömegét is
- tartócsap: SW 10 mm
- magasság állíthatósága: ±4 mm
- minimális polcvastagság: 24 mm
- polc dőlésszögének beállítása
- horganyzott acél



Titan 1 polctartó

kód	Hettich kód	leírás
106061	79713	csomagolás 20 db

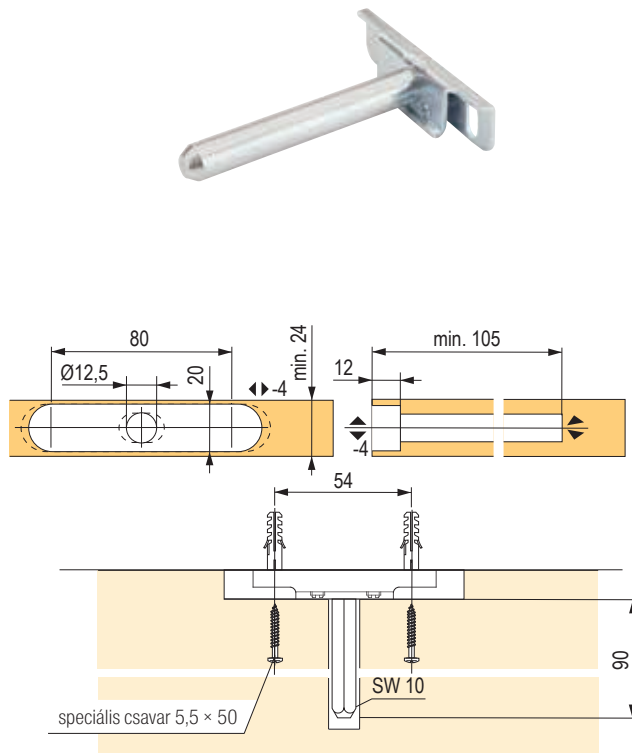
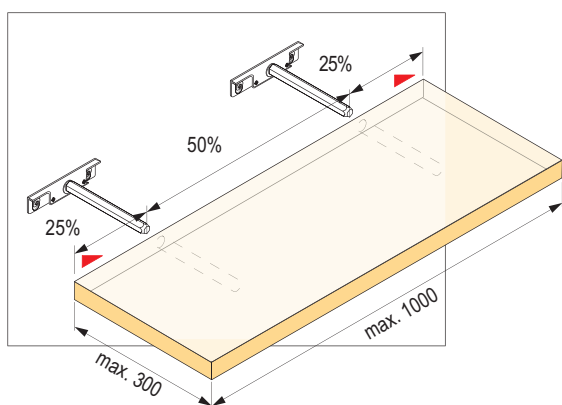
- rejtett szerelés
- max. terhelés polccal együtt 9 kg, 2 tartó használata esetén
- tartócsap: SW 10 mm
- magasság állíthatósága: ±4 mm
- oldalsó állíthatóság: ±4 mm
- minimális polcvastagság: 24 mm
- polc dőlésszögének beállítása
- horganyzott acél



Titan 2 polctartó

kód	Hettich kód	leírás
106062	63598	csomagolás 20 db

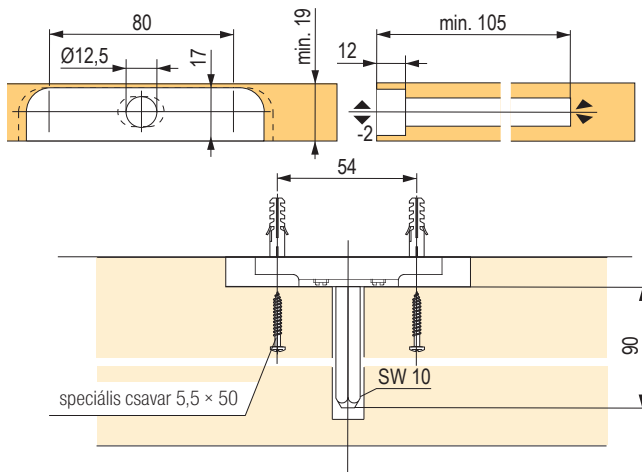
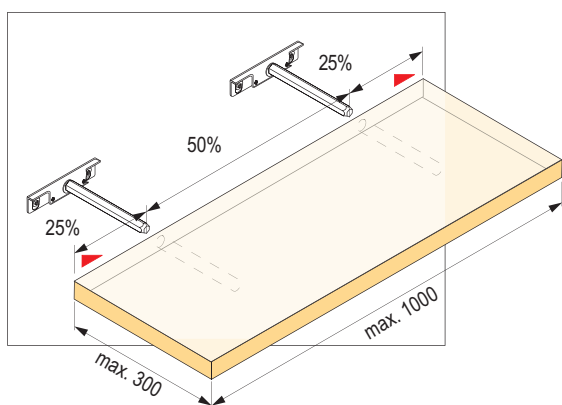
- rejtett szerelés
- max. terhelés polccal együtt 9 kg, 2 tartó használata esetén
- tartócsap: Ø 12 mm
- magasság állíthatósága: ±4 mm
- minimális polcvastagság: 24 mm
- polc dőlésszögének beállítása
- horganyzott acél



Titan 3 polctartó

kód	Hettich kód	leírás
106064	79714	csomagolás 20 db

- rejtett szerelés
- max. terhelés polccal együtt 9 kg, 2 tartó használata esetén
- tartócsap: Ø 12 mm
- magasság állíthatósága: ±2 mm
- minimális polcvastagság: 19 mm
- polc dőlésszögének beállítása
- horganyzott acél



APC 1 függesztő vasalat



APC 6 függesztő vasalat



kód

leírás

396226

állítható rejtett vasalat, szett

kód

leírás

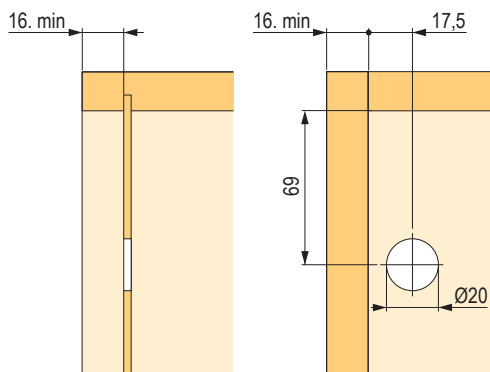
396227

állítható rejtett vasalat, szett

- jobb-bal állítható vasalat, a szekrény hátsó fala mögé rejtve
- előlről csak a 20 mm átmérőjű takarósapka látható
- csavarokkal rögzíthető a korpusz falába és tetejébe
- magasság beállítása 18 mm; mélységállítás 31 mm; oldalirányú beállítás kb. 45 mm (a függesztőlemezen csúsztatva)
- teherbírás 70 kg / db, 140 kg / pár

Szett tartalma:

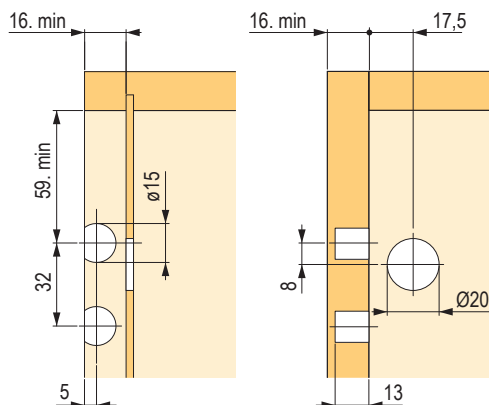
- két darab vasalat
- függesztőlemezek
- fehér műanyag fedők
- a korpuszba való csavarok (6 db)



- jobb és bal oldali állítható vasalat, a szekrény hátsó fala mögé rejtve
- előlről csak a 20 mm átmérőjű takarósapka látható
- a korpusz oldalfalában lévő előfúrt lyukakba csapokkal rögzíthető, az oldalfalba vagy a korpusz padlójába irányuló csavaros biztosítással
- magasság beállítása 18 mm; mélységállítás 31 mm; oldalirányú beállítás kb. 45 mm (a függesztőlemezen csúsztatva)
- teherbírás 65 kg / db, 130 kg / pár

Szett tartalma:

- egy pár vasalat
- függesztőlemezek
- fehér műanyag takarósapka
- a korpuszba való csavarok (6 db)



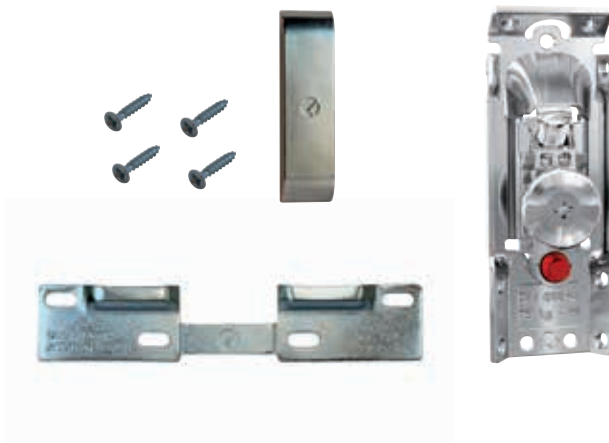
Libra H1 függesztő vasalat biztosítókkal

kód	leírás
361269	egy szekrényre való készlet (sablonnal együtt)

- jobb-bal állítható függesztővasalat
- excenteres rögzítővel és csavarokkal biztosított
- a biztosító csavar, megakadályozza, hogy a szekrény leessen a függesztő vasalatról az EN14749 norma szerint
- teherbírás 130 kg / pár
- magasság beállítása 13 mm; mélységállítás 12 mm; oldalirányú beállítás kb. 30 mm (a mellékelt függesztőlemezen csúsztatva)
- 350 mm-es korpuszmélységig (felső szekrények)
- a falra akasztáshoz a 352537-es lista is használható

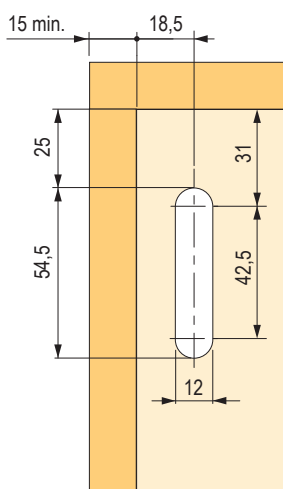
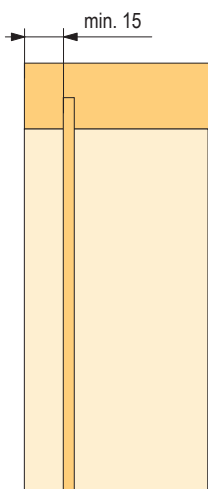
Szett tartalma:

- két darab függesztő vasalat és takaró
- szerelési sablont
- függesztőlap
- a korpuszba való csavarok

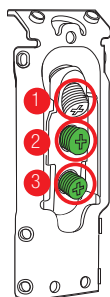
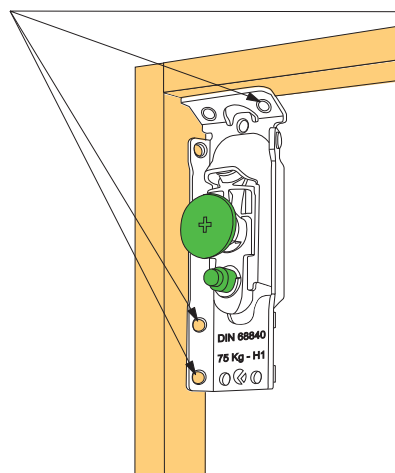


A vasalat beszerelése

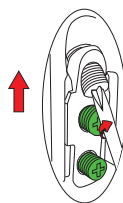
beállításra szolgáló nyílások fúrása



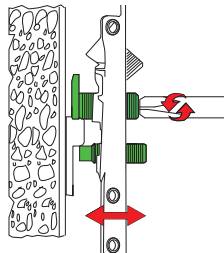
ajánlott rögzítőcsavarok $\varnothing 3,5 \times 20$



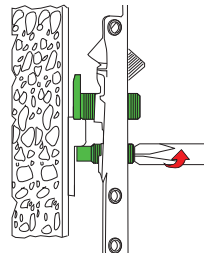
1 - függőleges beállítás



2 - a faltól való eltolás beállítása



3 - kiakadástgátló biztosíték



Libra H2 függesztő vasalat biztosítókkal

kód	leírás
134959	jobb-bal

- jobb-bal állítható függesztővasalat
- excenteres rögzítővel és csavarokkal biztosított
- a biztosító csavar, megakadályozza, hogy a szekrény leessen a függesztő vasalatról az EN14749 norma szerint
- teherbírás 150 kg / pár
- a hátlapot 16 mm-rel kell behelyezni a korpusz hátsó élétől.
- magasságállítás 13 mm, mélységállítás 12 mm
- 350 mm-es korpuszmélységig (felső szekrények)

☑ ajánlott a 352537-es függesztőprofil, vagy a 134964 vagy 134965-ös függesztőlemezek

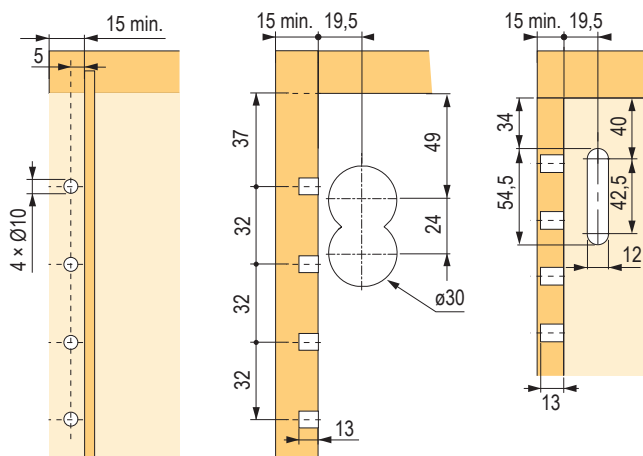


Takarósapkák

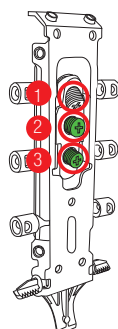
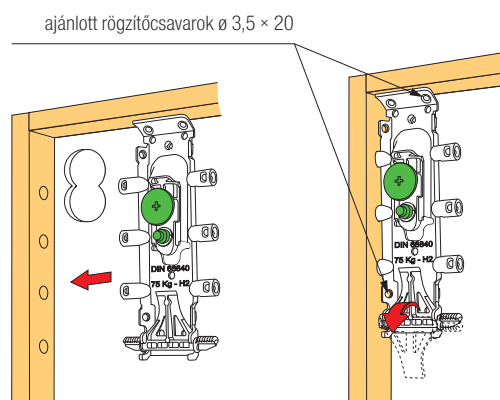
kód	típus	szín
134963	széles	fehér
160564		szürke
227087	keskeny	nikkel

- 30 mm-es fúráshoz

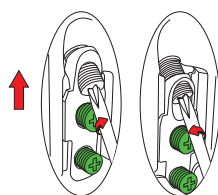
Beállításra szolgáló nyílások fúrása



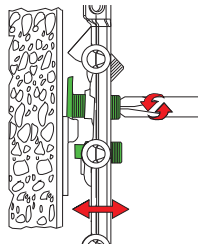
A vasalat beszerelése



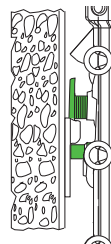
1 - függőleges beállítás



2 - a faltól való eltolás beállítása



3 - kiakadást gátló biztosíték



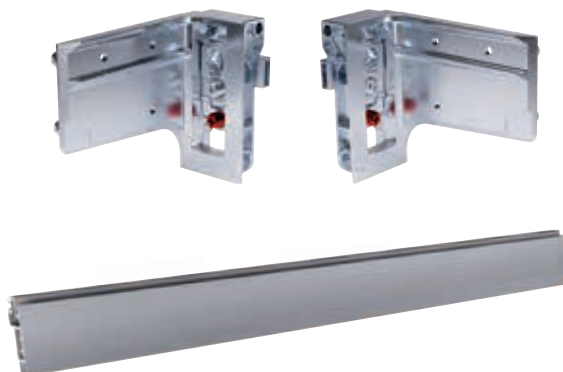
az alsó szekrényekhez való állítható függesztővasalat

Libra H7 függesztő vasalat biztosítókkal

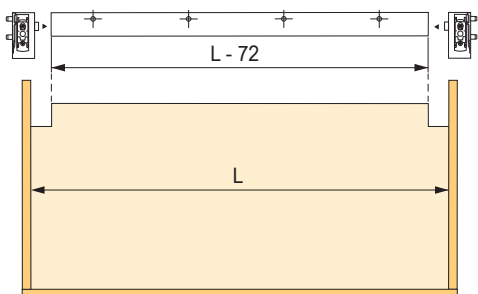
kód	leírás
231361	vasalatszett egy szekrényhez
231362	aluminium profil 2 mm

Megjegyzések:

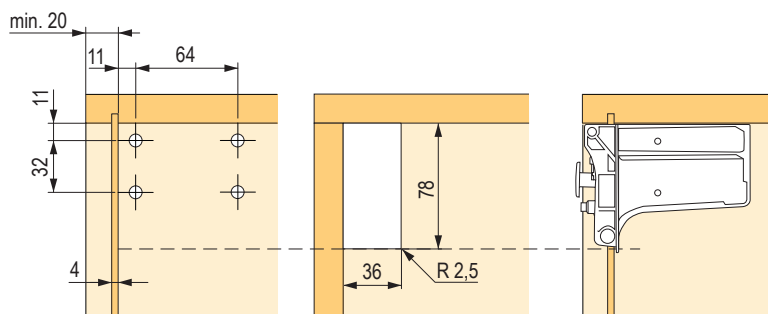
- biztosító csavar, megakadályozza, hogy a szekrény leessen a függesztő vasalatról az EN14749 norma szerint
- teherbírása akár 210 kg
- magasságállítás 13 mm, mélységállítás 12 mm
- lapos kialakítású függesztő vasalatok (csak 3,5 mm), tetszőleges mélységű fiókok használata korlátozás nélkül
- a vasalat teherbírását a rögzítés típusa és az alapanyag befolyásolja
- a vasalat szett tartalmaz – egy pár függesztővasalatot, WP5 függesztőlapot és összekötő anyagot
- az összekötő alu profilt külön kell rendelni



A rögzítőfuratok optimális száma a gyártó ajánlása és belátása szerint.



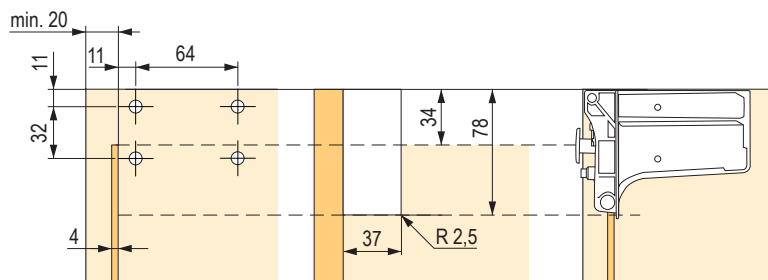
fúrás 4 mm vastag hátlappal



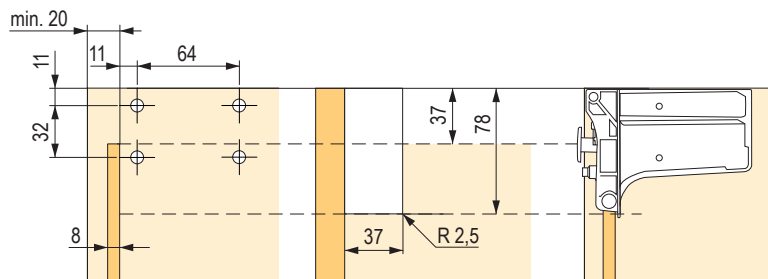
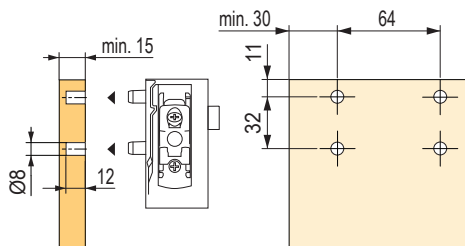
ajánlott furatszám

a korpusz külső szélessége	nyílások száma
≤ 450	x
451-600	1
601-950	2
951-1200	3
≥ 1201	4

fúrás 4 mm-es hátsó panellel és aluprofillal



fúrás hátlap nélkül



az alsó szekrényekhez való állítható függesztővasalat

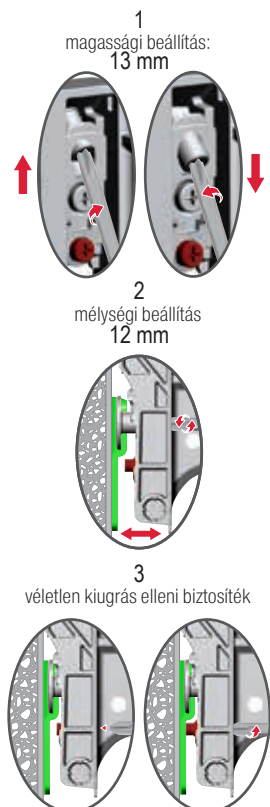
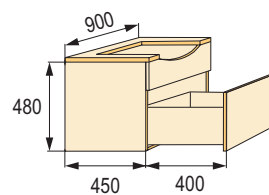
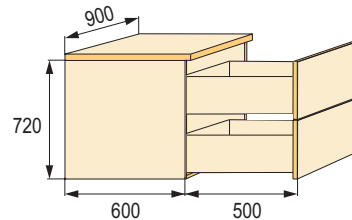
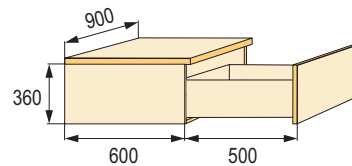
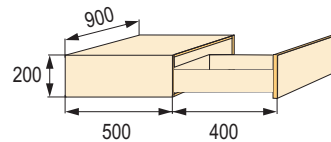
Terhelhetőség a korpuszméreték függvényében

korpusz típusa	profil használata nélkül	két rögzítőfurattal ellátott profillal
fiók nélküli korpusz	120 kg	160 kg
korpusz + fiók	80 + 30 kg	120 + 30 kg

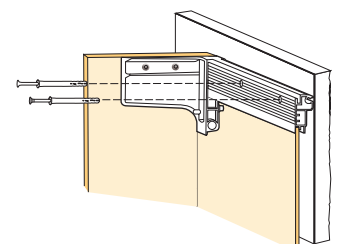
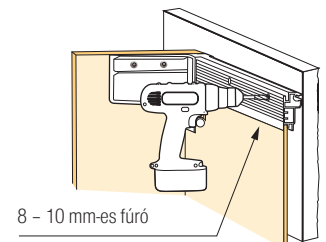
korpusz típusa	profil használata nélkül	két rögzítőfurattal ellátott profillal
fiók nélküli korpusz	150 kg	180 kg
korpusz + fiók	110 + 30 kg	140 + 30 kg

korpusz típusa	profil használata nélkül	két rögzítőfurattal ellátott profillal
fiók nélküli korpusz	170 kg	210 kg
korpusz + fiók	100 + 60 kg	140 + 2 × 30 kg

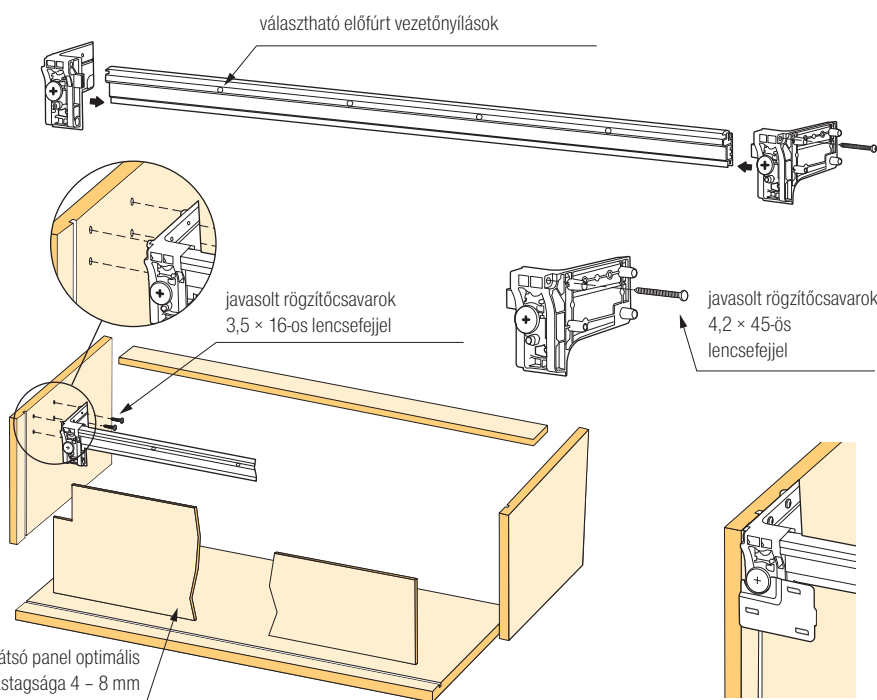
korpusz típusa	profil használata nélkül	két rögzítőfurattal ellátott profillal
fiók nélküli korpusz	170 kg	210 kg
korpusz + fiók	130 + 30 kg	170 + 30 kg



extra rögzítőfuratok
Az előfúrt lyukak leegyszerűsítik a falba való fúrást. Használatuk csökkenti a bal és a jobb oldali pántra nehezedő terhelést.



! A feltüntetett adatokat a gyakorlat igazolja, kizárólag az itt megadott példák esetében, pontos elhelyezés és szerelés, valamint függesztőlap használata estén.



! A TELEPÍTŐ FELELŐSSÉGE

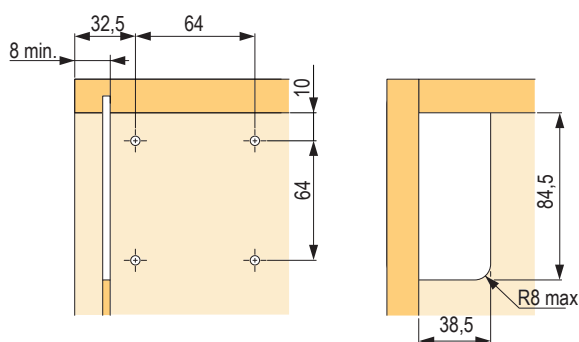
- ellenőrizni, hogy a fal, amelyre a szekrényt fel akarják akasztani, kellően erős és jól előkészített-e
- a falra szerelés és az akasztás minőségének adaptálása

az alsó szekrényekhez való állítható függesztővasalat

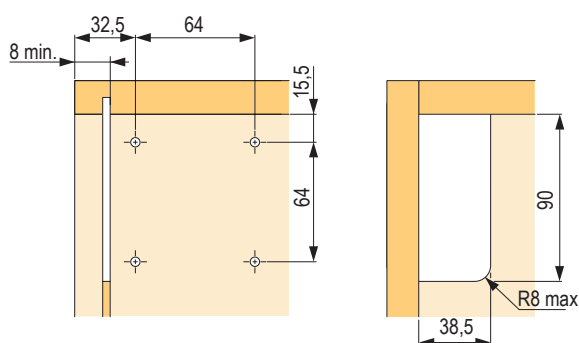
Alsó szekrényekhez való függesztővasalat Libra H11



fúrési rajz a fedő használata nélkül



fúrési rajz fedő használatával



kód	leírás
474971	egy szekrény felakasztásához való szett

Szett tartalma:

- L + P függesztő vasalatok
- WP13 osztható ellenlemez
- 8 db M6 × 10 × 10 anyacsavar
- 8 db M6 × 12-es metrikus csavar lapos fejű PZ2
- 8 db 5,9 × 14-es eurocsavar lapos fejű
- szerelési útmutató

Takarósapkák

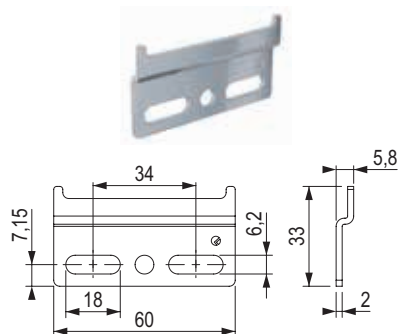


kód	szín
507108	fehér

- a készlet tartalmaz egy pár takarósapkát

függesztőlemezek

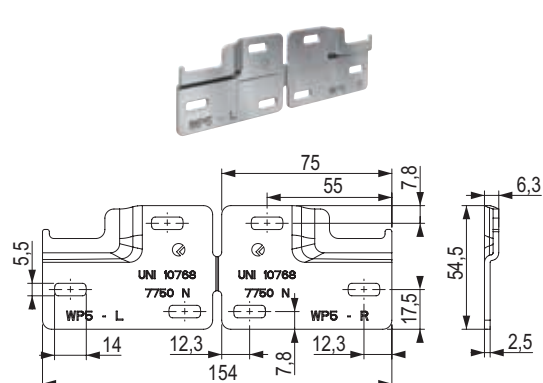
Függesztőlap



kód	leírás
389592	szélesség 60 mm

- csúszásgátló oldalsó ütközők
- alkalmas a Libra vasalathoz a szekrény leesése elleni biztosítékkal

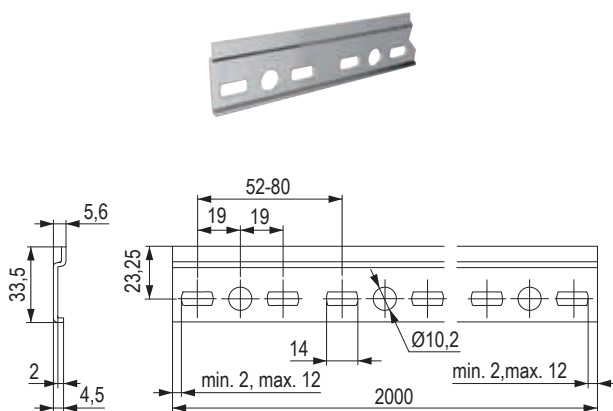
Függesztőlap



kód	leírás
134966	P + L függesztőlap

- oldalirányú beállítási lehetőség (ovális nyílások)
- a lap két darabra osztható (B + J) és különböző szekrény szélességhez használható, vagy egy darabban 150 mm-es szekrény szélességhez
- alkalmas a Libra vasalathoz a szekrény leesése elleni biztosítékkal

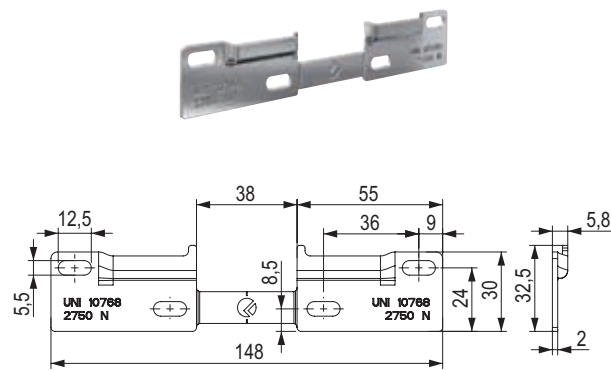
B3 függesztőprofil



kód	leírás
352537	B3 függesztőprofil, hossza 2000 mm

- 2 mm vastag acélprofil
- alkalmas a Libra vasalathoz a szekrény leesése elleni biztosítékkal

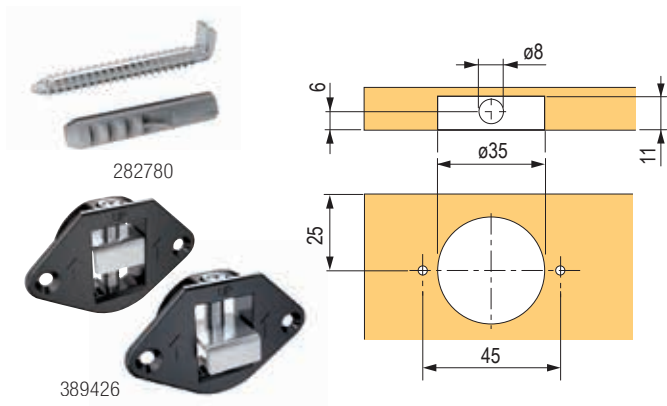
Függesztőlap



kód	leírás
134964	P + L függesztőlap

- oldalirányú beállítási lehetőség (ovális nyílások)
- a lap két darabra osztható (B + J) és különböző szekrény szélességhez használható, vagy egy darabban 150 mm-es szekrény szélességhez
- alkalmas a Libra vasalathoz a szekrény leesése elleni biztosítékkal

Függesztővasalat



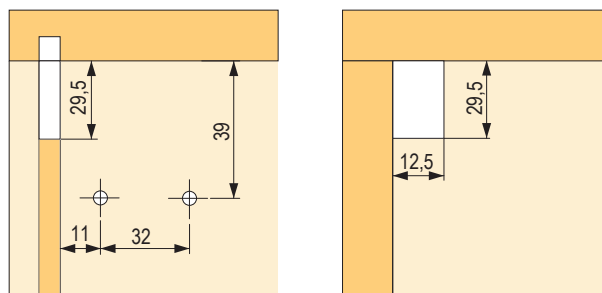
kód	leírás
282480	a kapcsokkal és tiplikkel szerelt lapok felfüggesztéséhez
389426	a lapok profilra való felfüggesztéséhez

- bútorlapra, burkolatpanelekre, rögzített, legalább 15 mm vastagságú hátlappal rendelkező szekrényekre szerelt tükrökhöz
- két irányban állítható: függőlegesen 11 mm-rel, vízszintesen 10 mm-rel
- terhelhetőség: lap, tükrök akár 80 kg/pár, szekrény 50 kg/pár (600 × 600 × 250 mm korpuszon tesztelve)

Szett tartalma:

- vasalat
- tipli
- kapocs

Állítható függesztő vasalatok



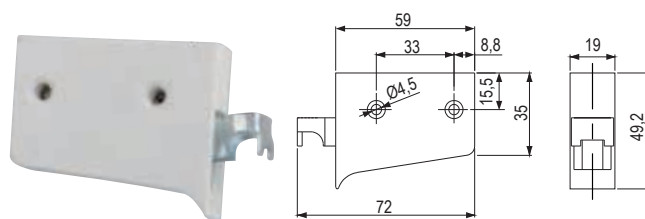
kód	szín
474935	szürke
479363	fehér

Szett tartalma:

- egy pár állítható függesztő vasalat
- egy pár takarósapka

- Beállítás: magasság +/- 8,5 mm, mélység +/- 6 mm
- teherbírás 150 kg / pár

Strong függesztő vasalatok

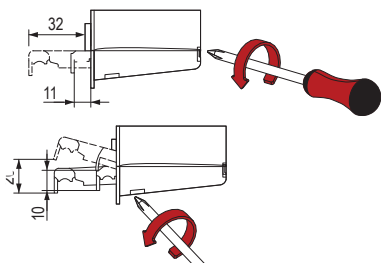
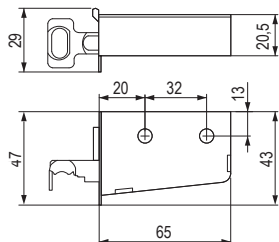


kód	szín
82621	fehér

- teherbírás 50 kg / pár
- magasságállítás 9 mm, mélységállítás 12 mm

állítható függesztő vasalat

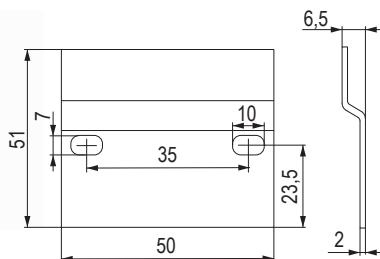
Scilm függesztő vasalatok



kód	szín	kivitel
82771	fehér	bal
82774		jobbra
82770	barna	bal
82773		jobbra
10909	bükk	bal
10910		jobbra
224885	szürke	bal
224886		jobbra

- teherbírás 70 kg / pár
- magasságállítás 10 mm, mélységállítás 20 mm

Függesztő vasalat ellendarabja



kód	leírás
100236	rögzítés csavarral

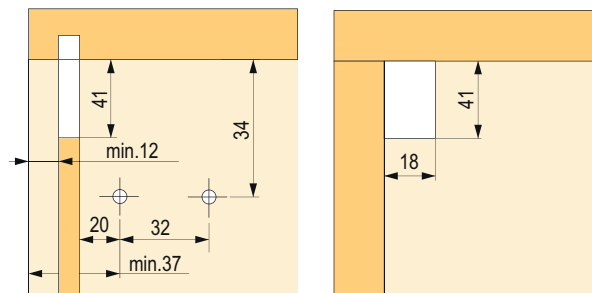
- horganyzott felületkezelésű

Függesztővasalat

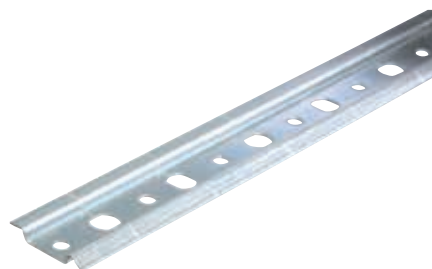


kód	szín
404459	fehér

- a teherbírás 150 kg / pár tiplik használata esetén
- a tiplik ajánlott fúratátmérője Ø 9,5 mm
- 80 kg / pár teherbírás, ha csak csavarokkal rögzítik
- magasságállítás 10 mm, mélységállítás 20 mm



Rögzítő profil



kód	leírás
82780	SCILM hossza 2 m
82780R	Strong hosszúság 2 m

- horganyzott felületkezelésű
- a lerövidítés egyszerű letöréssel lehetséges

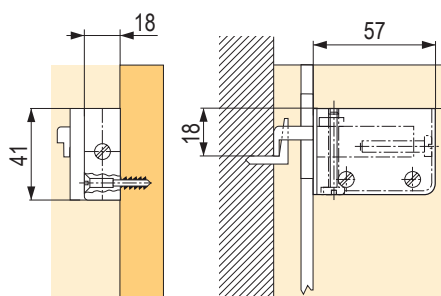
állítható függesztő vasalat

Blum függesztő vasalat

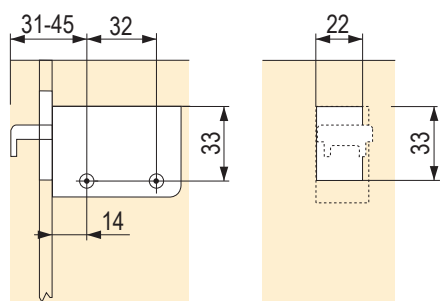


kód	Blum kód	leírás	szín
13746	48N0510.02S	jobbra	fehér
13747	48N0510.03S	bal	fehér
13740	48N0510.02S	jobbra	barna
13741	48N0510.03S	bal	barna

- csavarozható függesztő vasalat
- műanyag tok, acél függesztővel, horganyzott
- szín: fehér, barna
- három irányban állítható
- teherbírás 130 kg páronként a DIN EN 15939 szabvány szerint
- beállítás: lefelé 7 mm, felfelé 11 mm, hátra 3,5 mm, előre 12,5 mm



Tervezés
Szükséges hely



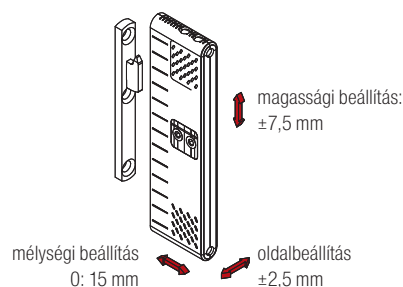
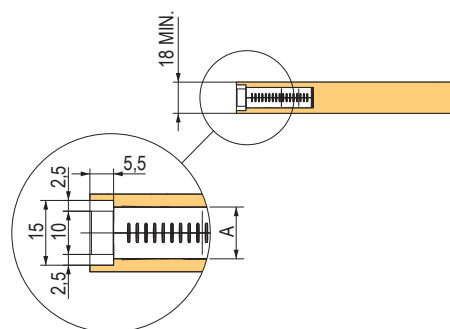
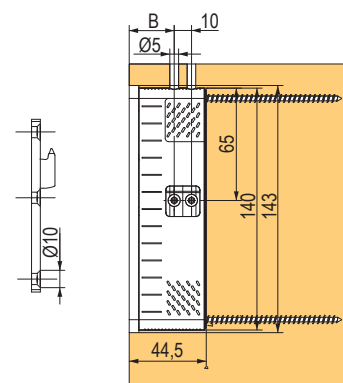
Rögzítő pozíció
A korpuszblokkban és a hátsó falban lévő kivágásban

Az oldallapba rejtett függesztő vasalatok az oldallapban



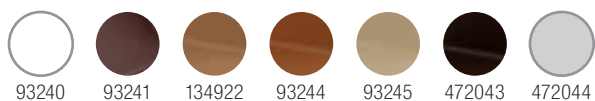
kód	leírás
347152	az oldallapba marható állítható rejtett vasalat az oldallapba
347153	26 mm-es kampó az ATC311 állítható vasalat felfüggesztéséhez

- a szekrény oldallapjába rejtett állítható vasalat
- teljesen láthatatlan a korpuszon
- a korpusz oldallapjába csavarokkal rögzíthető. a fal min. vastagsága 18 mm
- vízszintes és függőleges beállítás is lehetséges.
- a 347153 ellendarabra (horog) kell felfüggeszteni
- használható mind a felső szekrények, mind pedig a függőleges oldallapú polcok felfüggesztésére
- teherbírása 80 kg vasalatonként (160 kg páronként)
- az állítható csavarokhoz 3 oldalról lehet hozzáférni (balról, jobbról és felülről)



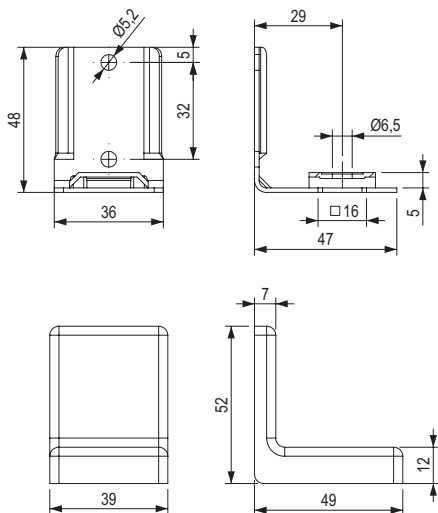
állítható függesztő vasalat

Bystrica függesztő vasalat



kód	szín
93240	fehér
93241	barna
134922	tölgy
93244	éger
93245	kőris
472043	fekete
472044	világosszürke

- használható felső, de oldalsó rögzítéshez is

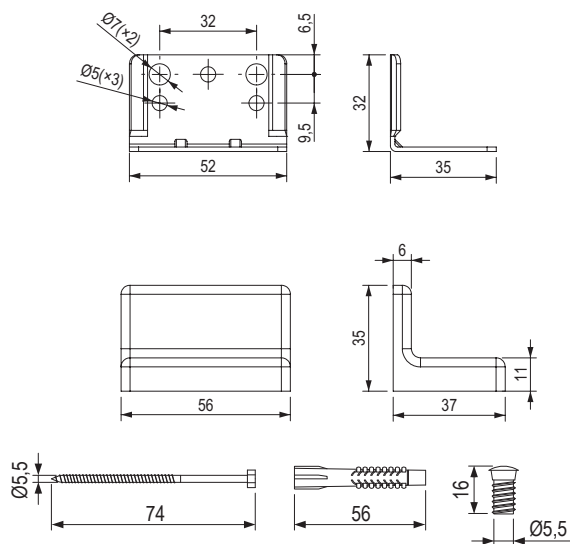


Oldalsó függesztő vasalatok



kód	szín
100232	fehér
100233	barna

- csavarral és eurocsavarral is rögzíthető
- csavarral és tiplivel



Tegye láthatatlanná a kötést

- Változat oldalsó szabad mozgással vagy nélküle.
- Egyszerű kötés – nincs szükség speciális szerszámokra vagy tudásra.
- Könnyű rögzítés az alkatrészek egyszerű bepattintásával.
- Láthatatlan kötés – süllyesztett és rejtett.
- Szabványos csavarokkal használható.



UNO függesztő kötés



kód	leírás
463412	K120 UNO 30 rozsdamentes acél pántkötés

Tartozékok



kód	leírás
459416	K073 jelölő acél + műanyag UNO 30

DUO függesztő kötés



kód	leírás
461769	K070 DUO 30 ML oldalsó szabad mozgással ellátott pántkötés
461770	K074 DUO 30 OL oldalsó szabad mozgás nélküli pántkötés

Tartozékok



kód	leírás
461771	K041 DUO 46 / 15 mm, kötés fa profilokhoz
461772	K036 DUO 62 / 15 mm, kötés fa profilokhoz
461773	K055 DUO 100 / 15 mm, kötés fa profilokhoz



kód	leírás
507106	K121 rögzítő kapocs UNO / DUO 30-hoz



kód	leírás
459413	K071 középső jelölő DUO 30
459414	K075 középső jelölő DUO 30

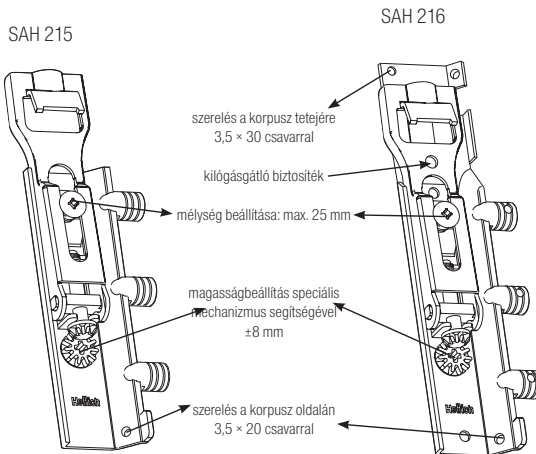
SAH 215 / 216 függesztő vasalatok



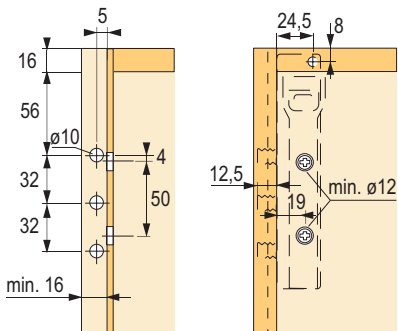
SAH 216

kód	Hettich kód	leírás
104691	79716	SAH 215, 25 darabos csomag
104692	79717	SAH 216 (a korpusz oldalához való rögzítéshez), csomagolás 25 db

- a szekrény háta mögött használható
- SAH 216 – a korpusz oldalára is felszerelhető
- profilokra és kampókra akasztható
- SAH 215 teherbírás 45 kg; SAH 216 teherbírás 55 kg
- min. 16 mm-es süllyesztett hátlapokhoz használható 16 mm
- mélység beállítása: max. 25 mm
- magasság beállítása ±8 mm
- korpusz oldalirányú eltolása ±3 mm kampókra történő függesztés esetén
- kampókra akasztáskor a korpusz 7,5 mm-rel megemelkedik.
- kampós felfüggesztés: a zárt forma megakadályozza a szekrény lecsúszását
- B típusú függesztő profilokkal alkalmazható
- horganyzott acél – teljesen újrahasznosítható
- egy speciális csavarnak köszönhetően a „kilógásgátó biztosíték funkció opcionálisan használható”

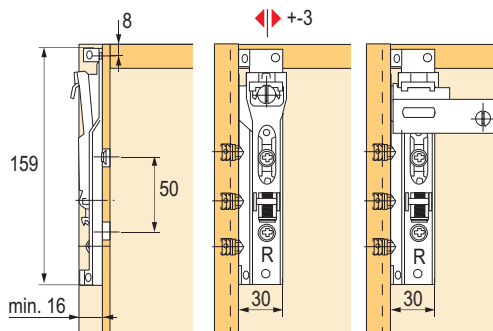


SAH 216 függesztő vasalatok

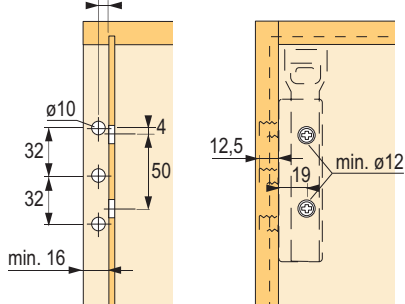


ⓘ A korpusz oldalába való csavarozás **FELTÉTLENÜL** szükséges!

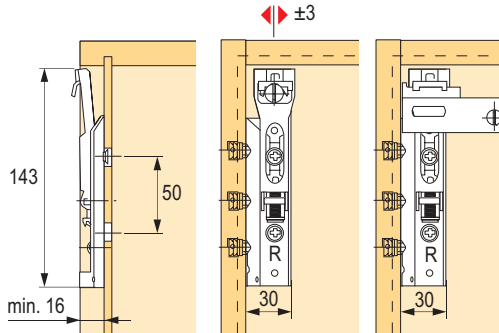
SAH 216



SAH 215 függesztő vasalatok



SAH 215

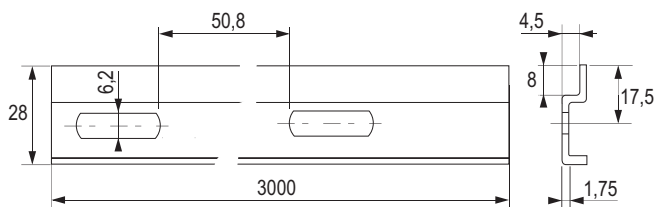


B típusú függesztőprofil



kód	Hettich kód	leírás
104708	9007651	csomagolás 10 db

- teherbírás 130 kg / szekrény
- rögzítés 2 db $\varnothing 5,5 \times 50$ mm-es speciális csavarral minden egyes függesztő vasalat helyén; 900 mm vagy annál nagyobb korpuszszélesség esetén további egy $\varnothing 5,5 \times 50$ mm-es speciális csavart kell használni középen, minden egyes korpusz mögött
- profilhossz 3000 mm, ovális lyukakkal, lyukak közötti távolság 50,8 mm
- horganyzott acél

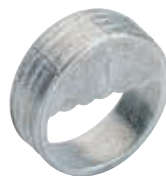


Speciális csavar



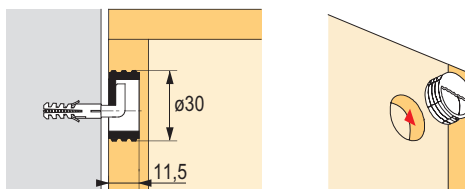
kód	Hettich kód	leírás
106267	65480	5,5 × 50 mm + tipli

SAH 305 hátsó szereléshez



kód	Hettich kód	leírás
103989	40669	csomagolás 100 db

- teherbírás 15 kg / pár
- a függesztő vasalatot $\varnothing 30 \times 11,5$ mm-es fúrt lyukba kell préselni
- cinköntvény felületkezelés nélkül
- a hátlap minimális vastagsága 16 mm
- oldalsó állíthatóság ± 8 mm



Akasztóhorog



kód	Hettich kód	leírás
104630	46103	6 × 50 mm + tipli

Összekötő ágyvasalatok

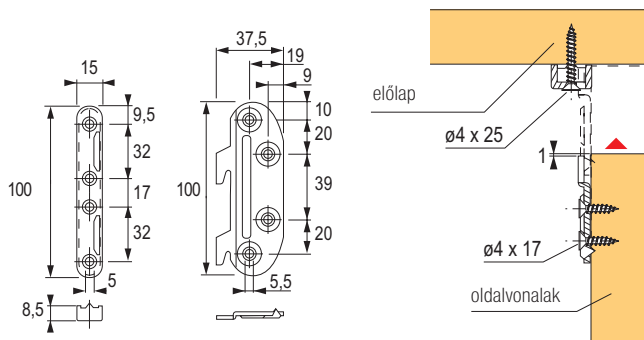


tartó elem

függesztő elem

kód	Hettich kód	csomagolás
105284	25185	10 szett

- teljes magasság 100 mm
- 2 kampóval ellátott függesztőelem
- különösen alkalmas keskeny ágyoldalakhoz
- horganyzott acél
- 1 készlet tartalma:
2× függesztő elem jobbos horoggal
2× függesztő elem balos horoggal
4× tartóelem balos/jobbos

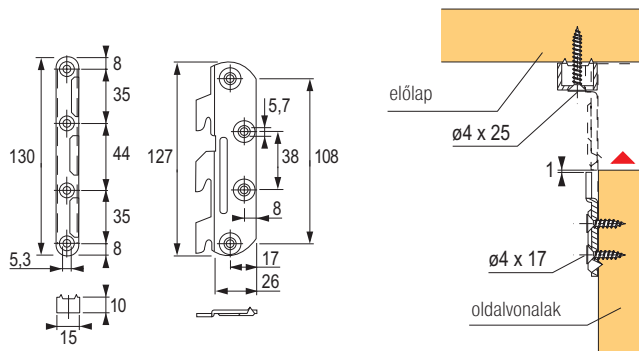


tartó elem

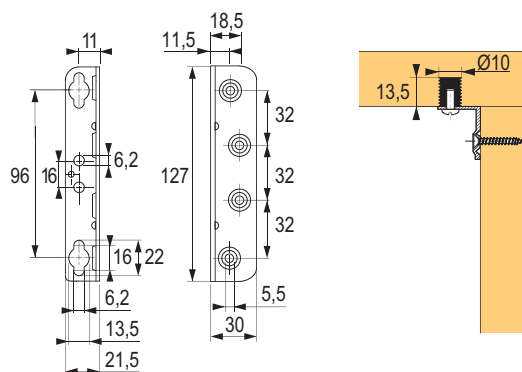
függesztő elem

kód	Hettich kód	csomagolás
105286	25183	10 szett

- teljes magasság 130 mm
- 3 kampóval ellátott függesztőelem
- Stabil és bevált vasalatok, függesztéssel szerelhető
- horganyzott acél
- 1 készlet tartalma:
2× függesztő elem jobbos horoggal
2× függesztő elem balos horoggal
4× tartóelem balos/jobbos



127 mm-es összekötő ágyvasalat



kód	Hettich kód
108008	25189

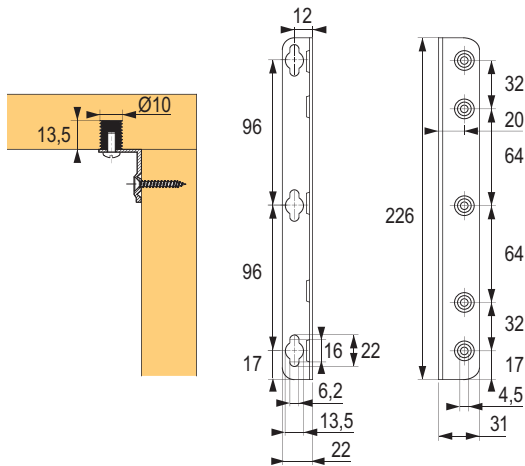
- a szett tartalmazza: 1 sarokkonzol, 2 M6 × 13 tok, 2 M6 × 12 csavar
- horganyzott acél

226 mm-es összekötő ágyvasalat



kód	Hettich kód
108009	47635

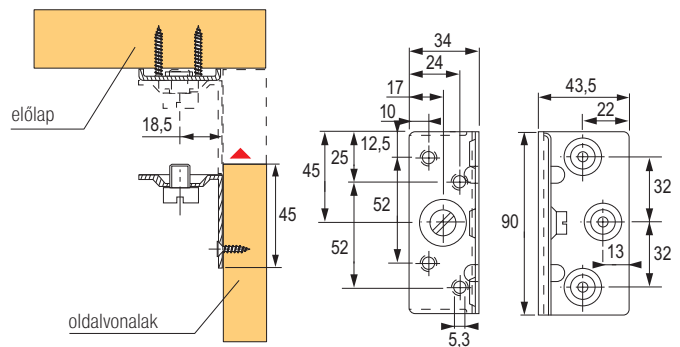
- nyílások 32 mm furattávolságú csavarokhoz
- különösen alkalmas magas oldalvonalakhoz
- a szett tartalmazza: 1 sarokkonzol, 3 M6 × 13 tok, 3 M6 × 12 csavar
- horganyzott acél



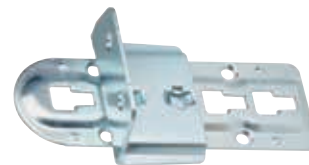
StabiloFix

kód	Hettich kód
108016	47634

- szétszerelhető kárpitozott ágyakhoz vagy ágyneműtartó fiókokhoz
- nagy szilárdság, 4 mm-ig állítható
- horganyzott acél

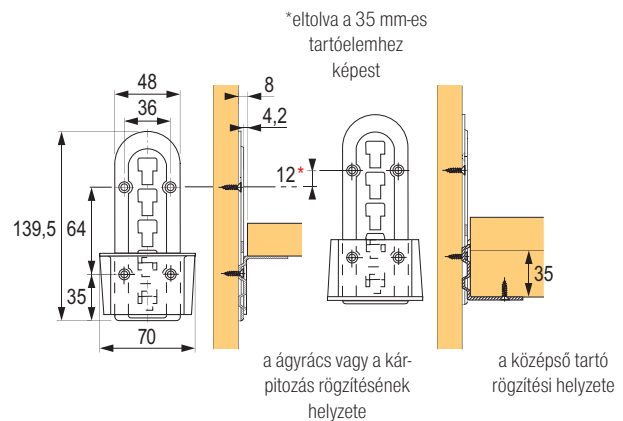


Varifix – állítható magasságú ágyvasalat Összekötő ágyvasalatok



kód	Hettich kód
105292	47633

- az rakodórostok vagy kárpitok elhelyezése három magasságra állítható, 24 mm-es távolsággal
- franciaágyhoz használható, középvonallal
- horganyzott acél



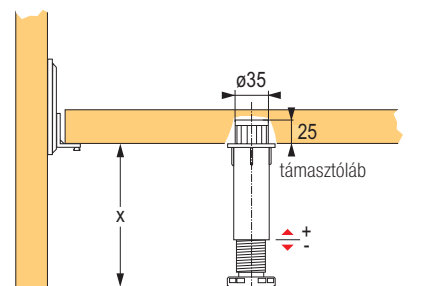
összekötő ágyvasalatok

Középső gerenda támasztólába



kód	Hettich kód	X méret (mm)	beállítás (mm)
105958	47632	190	-42 / +76

- ideálisan használható a Varifix ágyvasalattal kombinálva
- fekete műanyag
- csomagolás 20 db

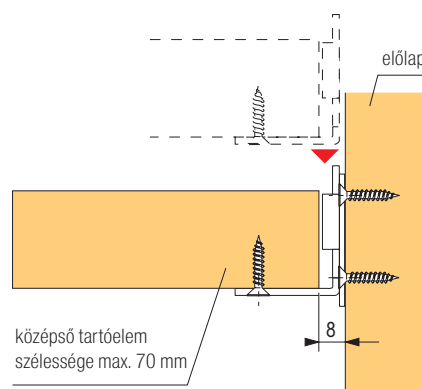
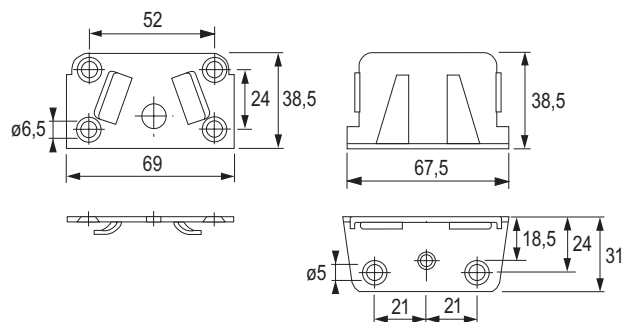


Középső gerenda csatlakozója

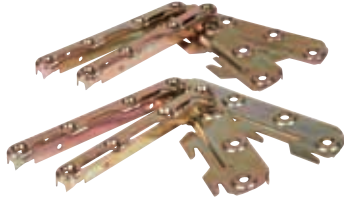


kód	Hettich kód
103927	25182

- fa- vagy fémszerkezetű ágyakhoz
- kárpított ágyakhoz is használható
- horganyzott acél

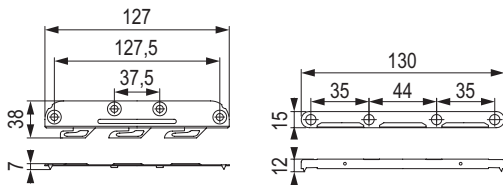


Kampós ágyvasalat 130 mm

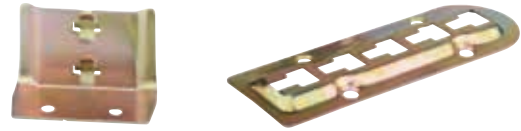


kód	felület
11470	galvanizált cink

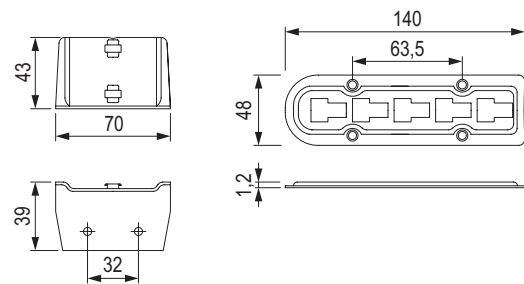
- a készlet egy ágy vasalatait tartalmazza



Állítható középső ágyvasalat



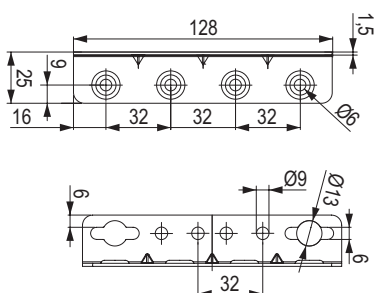
kód	felület
134587	galvanizált cink



128 összekötő ágyvasalat



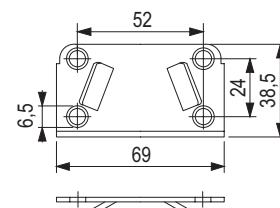
kód	felület
501505	galvanizált cink



Középső ágyvasalat



kód	felület
11488	galvanizált cink

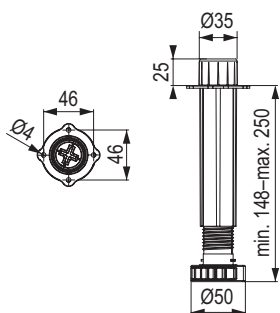


Az ágy középső tartójának állítható támasztólába



kód	magasság (mm)	állíthatóság (mm)
501503	148-250	+100

- teherbírás 300 kg, anyaga műanyag

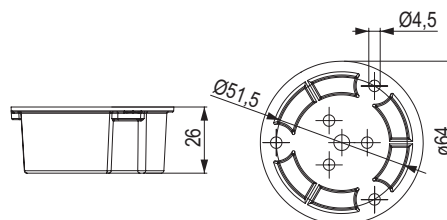


Az ágy középső tartó támasztólábának karimája



kód	magasság (mm)
501504	26

- A támasztóláb meghosszabbítására szolgál
- Ø 25 mm

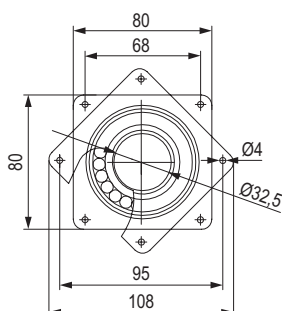


TV forgató (csapágyazott) – 80 kg



kód	teherbírás (kg)	magasság (mm)	méretek (mm)
15660	80	8,5	81 × 81

- teljesen fém fordítókorong
- 360°-os forgatás
- golyóscsapágy
- használat: TV asztalok, Hi-Fi asztalok

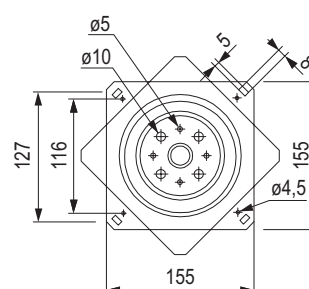


TV forgató (csapágyazott) – 150 kg



kód	teherbírás (kg)	magasság (mm)	méretek (mm)
15661	150	11	155 × 155

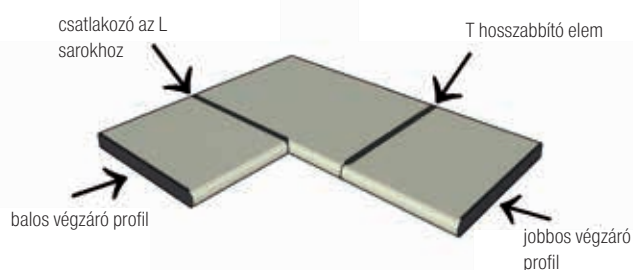
- teljesen fém fordítókorong
- 360°-os forgatás
- golyóscsapágy
- használat: TV asztalok, Hi-Fi asztalok



Profilok
Munkalapokra
munkalapok



Profilok munkalapra 600 mm



Végzáró profil 38 mm



kód	leírás	szín
313669	bal	alumínium
313678	bal	rozsdamentes acél
482530	bal	fekete matt
313670	jobb	alumínium
313679	jobb	rozsdamentes acél
482529	jobb	fekete matt

Hosszabbító összekötő profil L / P 38 mm



kód	szín
313671	alumínium
313680	rozsdamentes acél
482531	fekete matt

Fordító profil J/B 38 mm

kód	szín
313668	alumínium
313677	rozsdamentes acél
482528	fekete matt



Végzáró profil 38 mm, 0 rádiusz



kód	leírás	szín
349449	bal	alumínium
349450	bal	rozsdamentes acél
482534	bal	fekete matt
349451	jobb	alumínium
349452	jobb	rozsdamentes acél
482533	jobb	fekete matt

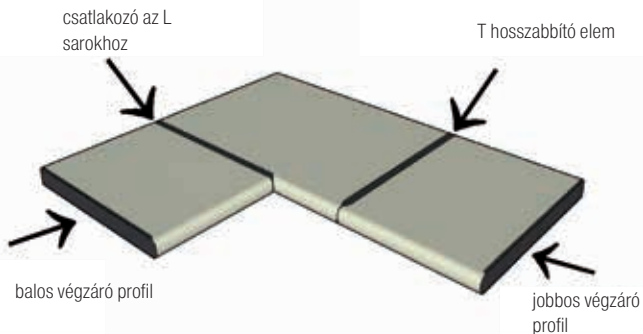
Fordító profil / Toldó profil / J/B 38 mm, 0° rádiusz



kód	szín
349448	alumínium
349447	rozsdamentes acél
482532	fekete matt

profilok munkalapokhoz

Profilok munkalapra 900 mm



Végzáró profil 38 mm



kód	leírás	szín
482546	bal	alumínium
482554	bal	rozsdamentes acél
482537	bal	fekete matt
482545	jobb	alumínium
482553	jobb	rozsdamentes acél
482536	jobb	fekete matt

Hosszabító összekötő profil L / P 38 mm



kód	szín
482547	alumínium
482555	rozsdamentes acél
482538	fekete matt

Fordító profil J/B 38 mm

kód	szín
482544	alumínium
482552	rozsdamentes acél
482535	fekete matt



Végzáró profil 38 mm, 0 rádiusz



kód	leírás	szín
482550	bal	alumínium
482558	bal	rozsdamentes acél
482542	bal	fekete matt
482549	jobb	alumínium
482557	jobb	rozsdamentes acél
482540	jobb	fekete matt

Fordító profil / Toldó profil / J/B 38 mm, 0° rádiusz



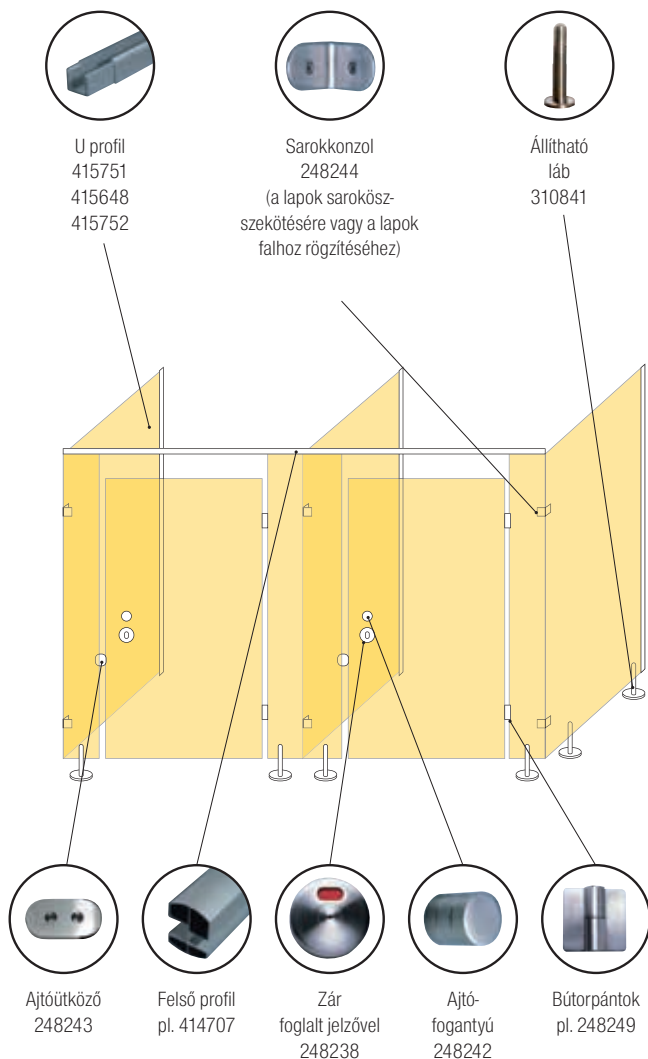
kód	szín
482548	alumínium
482556	rozsdamentes acél
482539	fekete matt

WC kabin vasalatok

A vasalatok AISI 304 rozsdamentes acélból és eloxált alumínium szerkezeti elemekből készülnek.

Ez alkalmassá teszi a fokozott páratartalmú, klór- vagy sótartalmú területeken való alkalmazásra. A nedves környezet kompakt lemezekkel kombinálva nem jelent problémát ennek a vasalatnak, ezért ideális uszodákba öltözőhelyekbe stb.

Az egyes alkatrészek 12 mm-es HPL kompaktlemezek használatához vannak elkészítve komplett összekötő vasalattal. Kérésre külön lemezvastagságú vasalatok is rendelkezésre állnak.



Összeszerelési példa:

A kabinhoz szükséges (típustól, számtól függően):

- pántok (2 – 3 db 1 ajtóhoz)
- zárkészlet jelzővel
- ajtófogantyú
- ajtóütköző
- szerkezeti elemek – típus szerint választhat alumínium vagy rozsdamentes acél profilok közül
- állítható lábak
- sarokvasak

Pántok csavarokkal való szerelésre

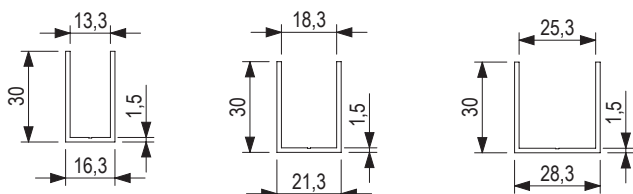


kód	leírás	csavarral
248251	WC pánt balos SH70	12 mm
248252	WC pánt jobbos SH70	
248249	WC pánt balos H70	
248250	WC pánt jobbos H70	

kód	leírás	csavarral
340564	WC pánt balos H70	18 mm
340565	WC pánt jobbos H70	

WC kabin vasalatok

U profil



kód	leírás
415751	WC AI elox profil U oldalsó 13 mm, hossza 2 m
415648	WC AI elox profil U oldalsó 18 mm, hossza 2 m
415752	WC AI elox profil U oldalsó 25 mm, hossza 2 m

- az U profil a falra van szerelve
- a profilba ezután a fülke falát képező lemezt pattintjuk
- a lemezt csavarokkal vagy facsavarokkal kell a profilhoz rögzíteni (nem részei a csomagnak)

Zár foglalt jelzővel



kód	leírás
248238	zár foglalt jelzővel 12 - 18 mm-es klasszikus pánthoz

- egyszerű zár foglalt foglalt/szabad jelzővel, kulcs nélkül
- összekötő vasalattal együtt csomagolva

Sarokkonzol



kód	leírás
248244	a lapok sarokösszekötésére vagy a lemezek falhoz rögzítéséhez

- az összekötő vasalat nem része a csomagnak

Felső profil



kód	leírás
414707	WC AI elox profil felső 13 / 18 mm, hossza 3,2 m
414708	WC AI elox profil felső 10 / 25 mm, hossza 3,2 m

Fogantyú



kód	leírás
248242	H38 ajtófogantyú

- a fogantyú (gomb) leggyakrabban a zár fölött helyezkedik el
- összekötő vasalattal együtt csomagolva

Állítható láb



kód	leírás
310841	magasság 150 mm, 12 mm
320753	magasság 150 mm, 18 mm

- összekötő vasalattal együtt csomagolva

Ütköző



kód	leírás
248243	ajtóütköző

- összekötő vasalattal együtt csomagolva



Szerkezeti tartozékok

kód	leírás
248259	WC összekötő rúd 32 mm, hossza 3 m
248260	A rúd falhoz rögzítése WC
310516	T-típusú WC felső rögzítő kapocs 12 mm-re ¹⁾
340563	T-típusú WC felső rögzítő kapocs 18 mm-re ¹⁾
248261	WC sarokrúd illesztés 90° ²⁾
248262	WC rúdösszekötő T ³⁾
248270	WC felső rögzítőkapocs 90°

¹⁾ Összekötő vasalattal együtt csomagolva 12 mm vagy 18 mm-es lapok beszereléséhez. Az összekötő rúd meghosszabbítására és a lapok rögzítésére szolgál.

²⁾ A rudak sarokcsatlakozásához használható.

³⁾ Az összekötő rúd meghosszabbítására és a merőleges összekötő rúd csatlakoztatására szolgál.



248259



248260



248261



248262



310516, 340563



248270

fém szellőzőrácsok

Alumínium (eloxált)

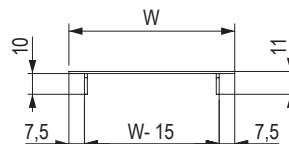
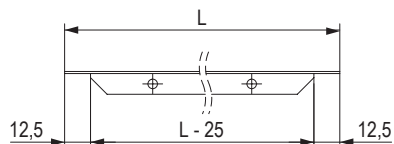


kód	W szélesség (mm)	L hossz (mm)	kód	W szélesség (mm)	L hossz (mm)
320797	60	250	320821	130	500
320793		400	320835		600
320794		500	320871		400
320798		600	320848		800
320815		800	320873		1000
320813		1000	320837		400
320811	80	250	320804	150	500
320796		400	320817		600
320795		500	320814		800
320799		600	320800		1000
320806		800			
320807		1000			
320809	100	250			
320810		400			
320831		500			
320808		600			
320805		800			
320801		1000			

Rozsdamentes acél imitáció

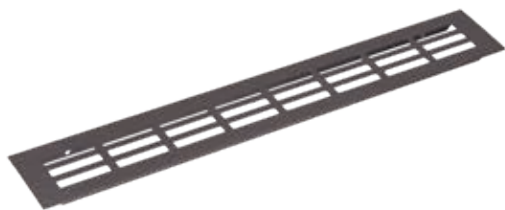


kód	W szélesség (mm)	L hossz (mm)	kód	W szélesség (mm)	L hossz (mm)
313690	60	250	320945	100	250
313687		400	320916		400
313689		500	320840		500
320828		600	320859		600
320839		800	320842		800
320893		1000	320860		1000
320926	80	250	320883	150	800
313688		400	320830		1000
313691		500			
313692		600			
320852		800			
320855		1000			

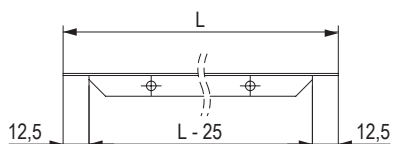
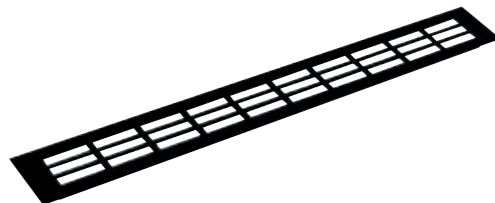


Fehér

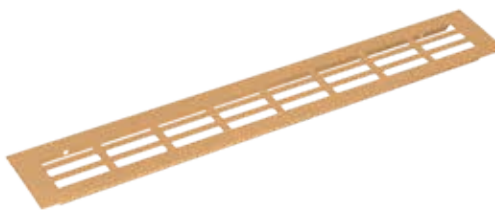

kód	W szélesség (mm)	L hossz (mm)	kód	W szélesség (mm)	L hossz (mm)
320823	60	250	320825	100	250
320803		400	320877		400
320802		500	320843	150	400
320850		600	320836		500
320863		800	320862		600
320874		250	320885		800
320812	80	400	320832	1000	
320816		500			
320818		600			
320820		800			
320824		1000			

Eloxált bronz


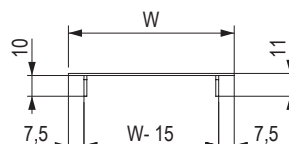
kód	szélesség (mm)	menethossz (mm)
320822	60	400
320819		500
320827	80	500
320826		400


Fekete


kód	szélesség (mm)	menethossz (mm)
464042	60	250
464036		400
464038		500
464141		600
464039	80	400
464040		500
464140		600

Eloxált arany


kód	szélesség (mm)	menethossz (mm)
320849	60	400
320833	80	400
320900	100	400



kör alakú szellőzőrácsok átm. 35 mm

- a 35 mm-es Kör alakú szellőzőrácsok igény szerinti színekben is szállíthatók (szállítási feltételek kérésre)

Fehér



kód	magasság (mm)
153453	8

Fekete



kód	magasság (mm)
153459	8

Cseresznye



kód	magasság (mm)
153461	8

Barna

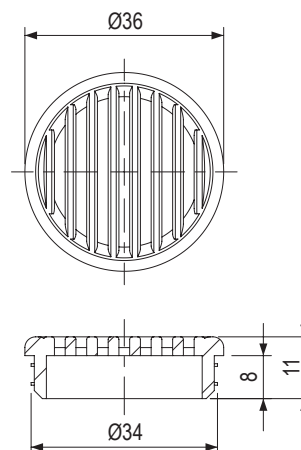


kód	magasság (mm)
153460	8

Bükk



kód	magasság (mm)
153458	8



kör alakú szellőzőrácsok átm. 50 mm

- a 50 mm-es Kör alakú szellőzőrácsok igény szerinti színekben is szállíthatók (szállítási feltételek kérésre)

Fehér



kód	magasság (mm)
11381	15
215755	8

Fekete



kód	magasság (mm)
11380	15
215757	8

Cseresznye



kód	magasság (mm)
100192	15
215759	8

Barna



kód	magasság (mm)
11382	15
215756	8

Bükk



kód	magasság (mm)
11383	15
215758	8

Szürke



kód	magasság (mm)
11379	15
215760	8

