

lábak, csúszótalpak és kerekek



BEMUTATÓ VASALATOK A PARTNEREINKNÉL

Nem minden láb egyforma, szeretne jó döntést hozni? Látogassa meg, vagy küldje ügyfeleit partnereinkhez, ahol előben megtekintheti termékeinket és szakmai tanácsokat kaphat. Szakmai tanácsot is szívesen adunk.



DÉMOS24PLUS

A portál vásárlásra, megrendelések áttekintésére, rendelések leadására, formázására, és állapotuk ellenőrzésére szolgál, valamint raktárkészleti és a megszabott árakra vonatkozó információk mellett még sok minden másról is értesülhetünk egy helyen.



TANÁCSADÁS

Tanácsstalan a vasalatok és a szerelés kiválasztásával kapcsolatban? Hívja ügyfélszolgálatunkat a +36 1 445 3730 telefonszámon, vagy írjon a megrendeselek@demos-trade.com címre, és örömmel adunk Önnek tanácsot.



HÁZHOZZÁLLÍTÁS

Minden megrendelést már akár kettő munka napon belül kézbesítünk Önnek.

01



02



03



04



05



06



07



08



09



10



11



12







13









14



tartalom

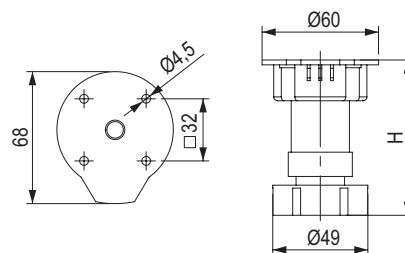
	<p>állítható lábak</p>	<p>Strong 08.5 Scilm 08.9 Hettich 08.7</p>
	<p>lábazati takaró profilok</p>	<p>Scilm 08.11</p>
	<p>állítható lábak</p>	<p>Strong 08.12; 08.15 Italiana Ferramenta 08.13</p>
	<p>csúszótalpak</p>	<p>Strong 08.16</p>



	asztallábak		08.20
	vasalatok Pöttker kihúzható asztalokhoz		08.42
	bútorlábak fém (FS)		08.29
	bútorlábak alumínium (FA)		08.36
	bútorlábak műanyag (FP)		08.39
	kerekek	Strong Tente	08.49 08.58

StrongLegs – állítható lábak és tartozékok

AP 001



kód	magasság H (mm)	állíthatóság (mm)
223781	80	-5 / + 15
82560	100	-5 / + 20
82561	120	-7 / + 15
82562	150	-6 / + 15

- a lábakat a rögzítővel összeállítva szállítjuk
- a láb kicsúsztható a karimából
- a láb három részből áll – egy karimából, egy kör alakú profilból és egy állítható csavarból

A lábázat rögzítése



159927



82564

kód	leírás
82564	felcsavarozható
159927	műanyag lábázatokra

Imbuszcsvavar

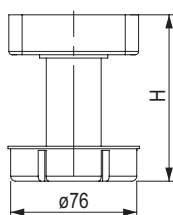


kód	leírás
82563	M10 × 37

- az állítható láb rögzítéséhez a korpusz belseje felől

AP 002

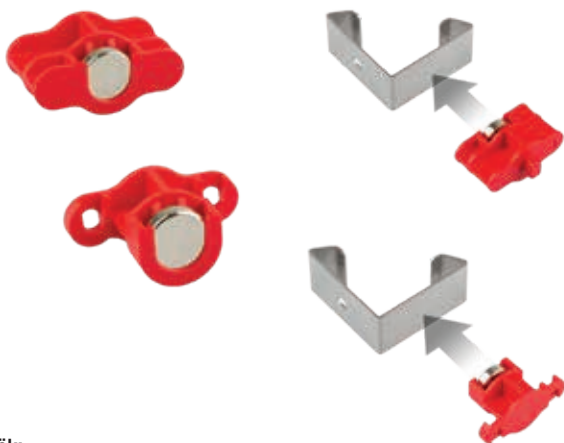
Rögzítő nélküli lábak



kód	magasság H (mm)	állíthatóság (mm)
548081	100	-10 / +25
548082	120	-15 / +20
548083	150	-30 / +20

- a rögzítőt külön kell megrendelni

Mágneses lábazatrögzítő az AP 002-hez



Előnyök:

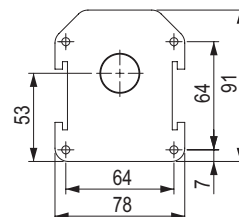
- pontos mérésre nincs szükség
- a mágnes a horonyban, vagy a rögzítő elemet a lábon mindig el tudjuk csúsztatni
- lehetővé teszi a lábazat gyors felszerelését és eltávolítását

Készlet tartalma:

- 1 db fém rögzítő elem a lábra, 1 db mágnes

kód	leírás
548147	műanyag lábazatokra
548149	fa lábazatokhoz

Rögzítő



kód	leírás
548079	felcsavarozható
548080	préselhető

- a rögzítő csúszóként is használható

A lábazati takarók rögzítése



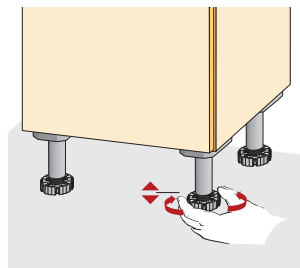
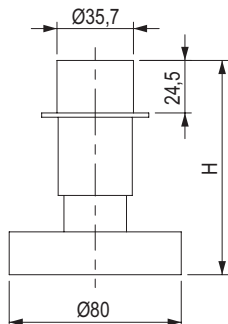
146997



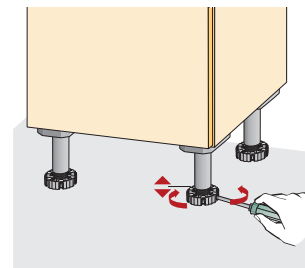
146996

kód	leírás
146997	felcsavarozható
146996	műanyag lábazatokra

Lábak talp nélkül

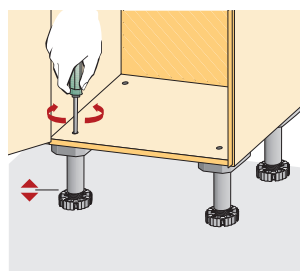


kézi magasságállítás

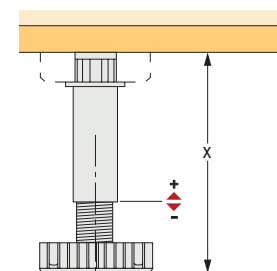


magasságállítás csavarhúzóval az előlő oldalról

kód	Hettich kód	lábazat magassága X (mm)	beállítás (mm)
105986	44747	50	-0 / + 10
105987	9306015	70	-8 / + 16
105988	70151	80	-6 / + 30
105989	61851	100	-11 / + 25
105975	70152	110	-11 / + 25
105994	61852	130	-11 / + 25
105995	9306017	150	-11 / + 25
105984	70153	180	-11 / + 25

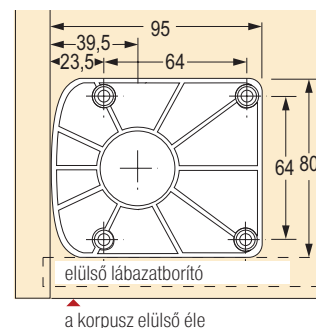
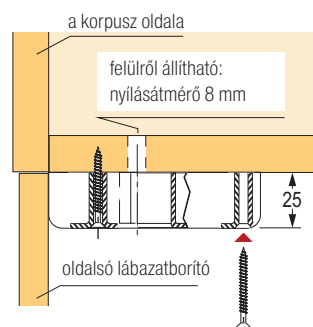


magasságállítás csavarhúzóval felülről



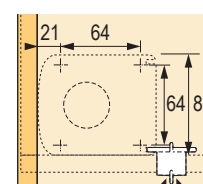
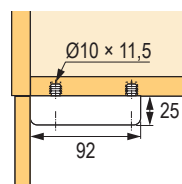
- a talp, a szoklilábak és a lábazat tökéletes kombinációja
- teherbírás 450 kg / db
- a láb biztonságos stabilitást ad a szekrényre való felszerelés illetve mozgatáskor
- nagy illeszkedőfelület 78 és 80 mm átmérővel
- a plusz/minusz magasság beállítása könnyű, kézzel vagy csavarhúzóval történik
- fekete műanyag

Rögzítő



kód	Hettich kód	leírás
104975	61854	felcsavarozható
92413	47654	préselhető

- fekete műanyag



A lábazati takarók rögzítése



kód	Hettich kód	leírás
106882	61855	csavarozható
104957	73481	a fa horonyba
492895	9319972	műanyag lábazat rögzítése

- fekete műanyag
- 70 mm-nél nagyobb lábazatmagassághoz

Hosszabbító adapter



kód	Hettich kód	leírás
103865	71844	hosszabbító +50 mm

- fekete műanyag

Beállítókulcs

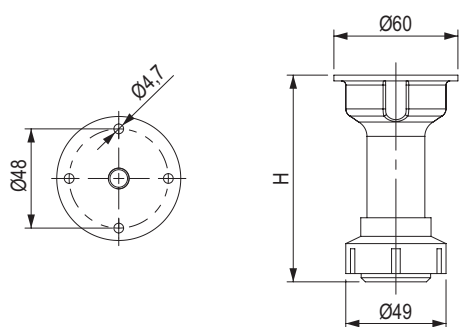


kód	Hettich kód	leírás
374128	9253384	hossz 1000 mm

- a lábak teljes terhelés mellett is állíthatók
- lehetővé teszi a lábak egyszerű beállítását még a nehezebben megközelíthető helyeken is
- a lábak teljes terhelés mellett is állíthatók
- csak a Hettich Korrekt lábakkal használható

állítható lábak

Lábak karimával



kód	magasság H (mm)	állíthatóság (mm)
82750	100	-5 / + 18
82756	120	
82757	150	

- A CATAS által tesztelt teherbírás 300 kg / db
- a láb 2 részből áll: felső karima a középső résszel és az állítható csavar

Mágneses lábazatrögzítő



kód	leírás
392097	műanyag lábazatokra
405134	fa lábazatokhoz

Hogyan működik a lábazat mágneses rögzítő eleme?

A lábazat lábhoz való rögzítésének egyszerű és gyors módja.

Előnyök:

- pontos mérésre nincs szükség
- a mágneset a horonyban, vagy a rögzítő elemet a lábon mindig el tudjuk csúsztatni
- lehetővé teszi a lábazat gyors felszerelését és eltávolítását



Scilm beállítókulcs



kód	leírás
548240	állítókulcs Scilm lábakhoz

- kompatibilis a Scilm állítható lábakkal és a Scilm hűtőszekrény-alappal

A lábazati takarók rögzítése



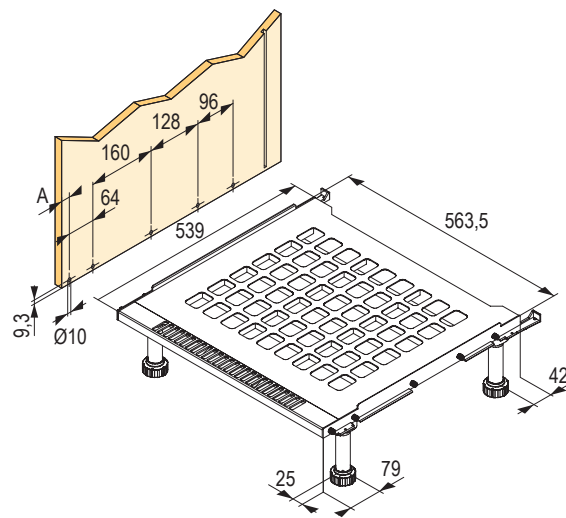
kód	leírás
132206	csavarozható
82760	sarokos csavarozható
159925	műanyag lábazatra rácsúsztható sarok

Szellőztető alap a beépített hűtőszekrényhez

kód	leírás	lábmagasság (mm)
504313	alap + 4 db láb	100
504314	alap + 4 db láb	120
504315	alap + 4 db láb	150



- a fentebb feltüntetett szettek 1 db szellőző egységet és 4 db Scilm lábat tartalmaznak
- javítja a légkeringést a hűtőszekrény megfelelő működésének érdekében
- nincs szükség arra, hogy rácsot helyezzen a hűtőszekrény alapzatába
- egyszerű szerelés és biztosított hosszú távú stabilitás
- előkészített csapok a korpuszhoz való csatlakoztatáshoz
- anyag – műanyag
- a szellőző egység rácsa nem levehető



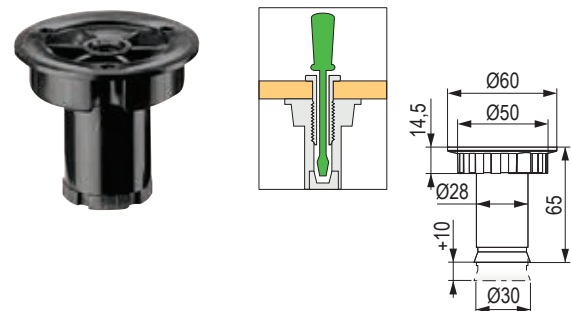
A lábazat szétszerelésére szolgáló eszköz



kód	leírás
494879	műanyag

- a már beépített műanyag lábazatot egyszerű eltávolításához szükséges eszköz

Scilm állítható lábak ruhássze krényekhez



kód	magasság (mm)	állíthatóság (mm)
231495	65	+ 10

- felső állíthatóság (a korpusz belső oldaláról)
- tesztelt teherbírás 300 kg/db

Lábazatprofilok



szín	magasság 100 mm	magasság 120 mm	magasság 150 mm
csiszolt rozsdamentes acél	478195	478196	478197
csiszolt alumínium	478192	478193	478194
matt fekete	478198	478199	478200
fényes fekete	478201	478202	478203
fényes fehér	478204	478205	478206
matt fehér	478207	478208	478209
csiszolt réz	481211	481212	481213
csiszolt arany	481214	481215	481216

- profil hossza 4 m
- rendlési egység 2 m
- anyaga PVC
- gumitömítés a lábazat alján
- kompatibilis az állítható lábak általános lábazatrögzőitől
- védőfólia a profil sérülésének megelőzésére
- a lábazatok és tartozékok mintakészlete a 487993-as kártyán található

Flexi csatlakozó



szín	magasság 100 mm	magasság 120 mm	magasság 150 mm
csiszolt rozsdamentes acél	478253	478254	478255
csiszolt alumínium	478250	478251	478252
matt fekete	478256	478257	478258
fényes fekete	478259	478260	478261
matt fehér	478262	478263	478264
fényes fehér	478265	478266	478267
csiszolt réz	481217	481218	481219
csiszolt arany	481226	481227	481228

- univerzális csatlakozó külső/belső 90°-270°-os sarkakhoz



Külső sarok 90°/ végzáró



szín	magasság 100 mm	magasság 120 mm	magasság 150 mm
csiszolt rozsdamentes acél	478213	478214	478215
csiszolt alumínium	478210	478211	478212
matt fekete	478216	478217	478218
fényes fekete	478219	478220	478221
matt fehér	478222	478223	478224
fényes fehér	478225	478226	478227
csiszolt réz	481223	481224	481225
csiszolt arany	481232	481234	481235

- 90°-os sarokcsatlakozás kialakítására, vagy lábazati profil befejezésére szolgáló csatlakozó

Folyamatos csatlakozó



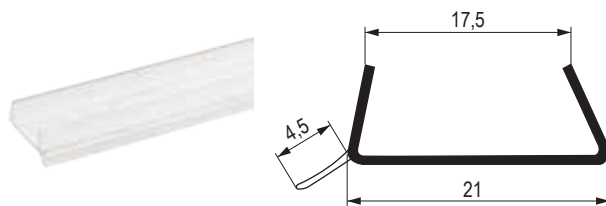
szín	magasság 100 mm	magasság 120 mm	magasság 150 mm
csiszolt rozsdamentes acél	478234	478235	478236
csiszolt alumínium	478228	478231	478232
matt fekete	478237	478238	478241
fényes fekete	478243	478244	478245
fényes fehér	478246	478247	478248
matt fehér	478249	479278	479279
csiszolt réz	481220	481221	481222
csiszolt arany	481229	481230	481231

- 2 lábazati profil folytatódagosa összekötésére szolgáló csatlakozó

Lábazati vízzáró

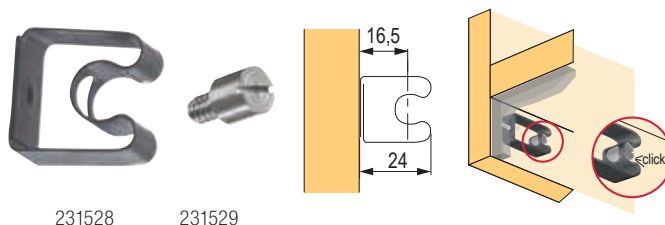
kód	hossz (m)	leírás
82113	3	átlátszó

- 18 mm vastagságú laminátumhoz



Lábazat rögzítő eleme ruhásszekrényhez és ellendarabja

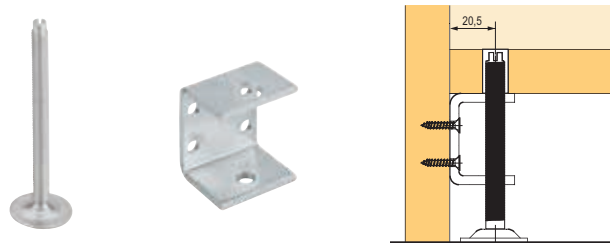
kód	leírás	fém
231528	rögzítő elem	fém
231529	ellendarab	



Az állítható lábazati csavar és a lábazati sarokkonzol

Lábazatcsavarok

- csavarok sarokfedővel
- anyaga horganyzott acél / műanyag

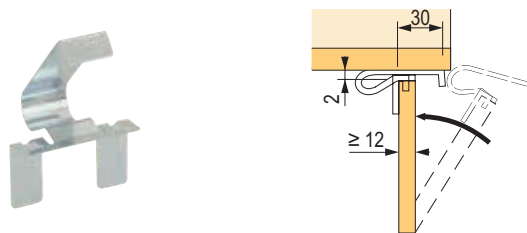


lábazati csavarok			lábazati sarokkonzol	
kód	Hettich kód	magasság H (mm)	kód	Hettich kód
502181	9318255	50	184882	71870
502182	9318260	80		
502183	9318261	100		

Turboclip - lábazati takaró rögzítő eleme

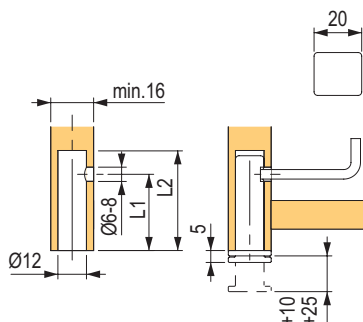
kód	Hettich kód	csomagolás (db)
107948	79690	200

- elülső lábazatléchez, min. anyagvastagság 12 mm
- a lábazat panelnek 2 mm-rel rövidebbnek kell lennie a lábazat magasságától
- szerelés: a lábazati takaró a korpusz alatt kerül szét



állítható lábak a folyamatos oldalhoz

Record tech



kód	nyílás elhelyezkedése L1 (mm)	magasság L2 (mm)	állíthatóság (mm) (mm)
497588	52	62	+ 25
497589	70	80	
497590	100	110	
497591	120	130	

- minden láb teherbírása – 150 kg
- a korpusz oldala felől egy 4 mm-es imbuszkulccsal csavarozható

Rejtett állítható talp a folyamatos oldalra Integrato tech A a G

A

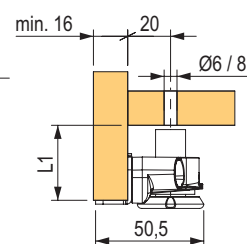
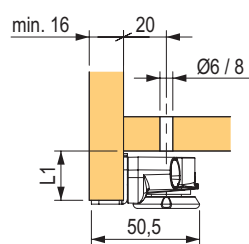
G



497602



497604



kód	leírás	magasság L1 (mm)	állíthatóság (mm)	alkalmas anyagtipushoz
497602	Integrato tech A	23	12	MDF
497603		35	20	
497604	Integrato tech G	23	12	DTDL
497605		35	20	

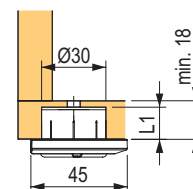
- előszerelt rögzítőcsavarokkal
- minden láb teherbírása – 175 kg
- a szekrény korpuszának belső oldaláról felülről egy 4/6 mm-es imbuszkulccsal csavarozható

Fúrósablon a Rekord tech számára



kód	leírás
497606	a szerelőnyílások pontos fúrásához

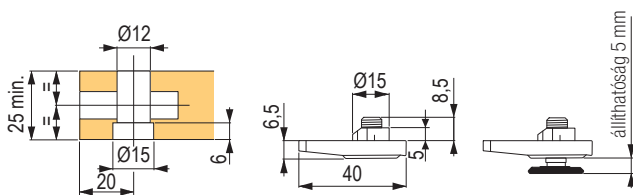
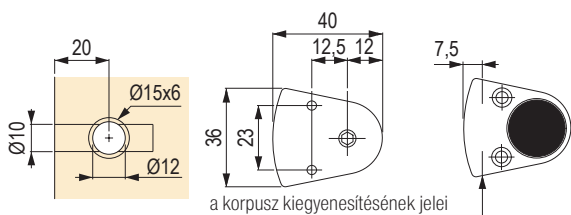
Integrato Tech Z



kód	Magasság L1 (mm)	állíthatóság (mm)
497601	15	+ 10

- minden láb teherbírása 175 kg
- a szekrény korpuszának belső oldaláról felülről egy 4/6 mm-es imbuszkulccsal csavarozható

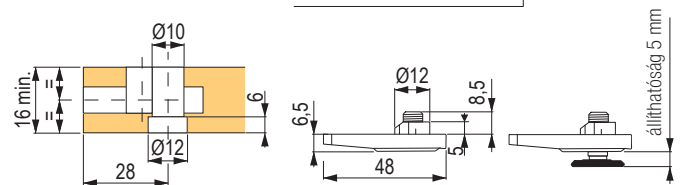
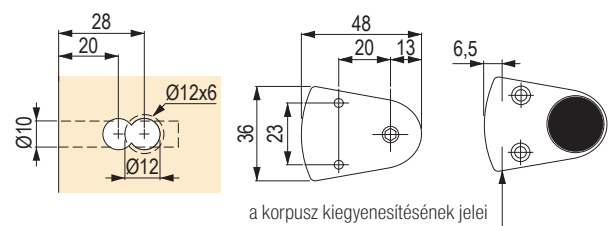
Leveller LH7.20



kód	leírás	teherbírás (kg)	állíthatóság (mm)
356969	Target J12 modellel kombinálható	150	+ 5

- fém test fém csavarral és műanyag csúszkával
- beállítás felülől egy 4 mm-es imbuszkulccsal
- a láb 2 csavarral rögzíthető át. 3,5 × 16 mm, sülyesztett fejfel
- TARGET J12 modellel kombinálható

Leveller lh7.28



kód	leírás	teherbírás (kg)	állíthatóság (mm)
402458	Target J10 modellel kombinálható	150	+ 5

- fém test fém csavarral és műanyag csúszkával
- beállítás felülől egy 4 mm-es imbuszkulccsal
- a láb 2 csavarral rögzíthető át. 3,5 × 16 mm, sülyesztett fejfel
- TARGET J10 modellel kombinálható

Key-F



kód	leírás	állíthatóság (mm)
394775	jobb láb	+ 10
394776	bal láb	

Kerék és állítható láb kombinációja.

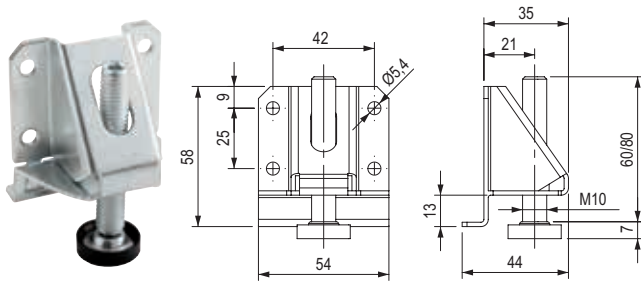
A Key-F egy ideális állítható láb olyan bútorokhoz, amelyeket időről időre el kell mozdítani. A 120 kg teherbírású keréknek köszönhetően elegendő a lábba csavarozni a talpat, és a szekrény a kerekeken megáll. A szekrény elhelyezése után a csúszkát ismét csavarozza ki, és a szekrény kiegyenlítésre kerül.



- beállítás felülől egy 4 mm-es imbuszkulccsal
- a láb üvegszál tartalmazó, műanyagból készült
- a kerék teherbírása **120 kg**
- a láb teherbírása **200 kg**

fém állítható lábak

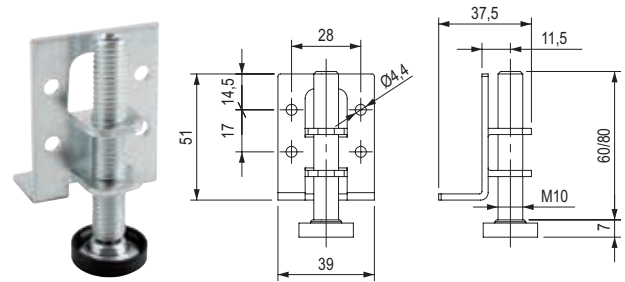
AS 001



kód	teherbírás (kg)	magasság (mm)
405126	200	60
405127		80

- a lábat és a csavart külön szállítjuk

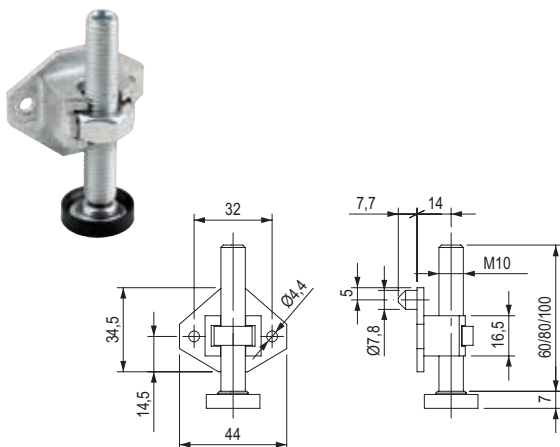
AS 002



kód	teherbírás (kg)	magasság (mm)
405128	200	60
405129		80

- a lábat és a csavart külön szállítjuk

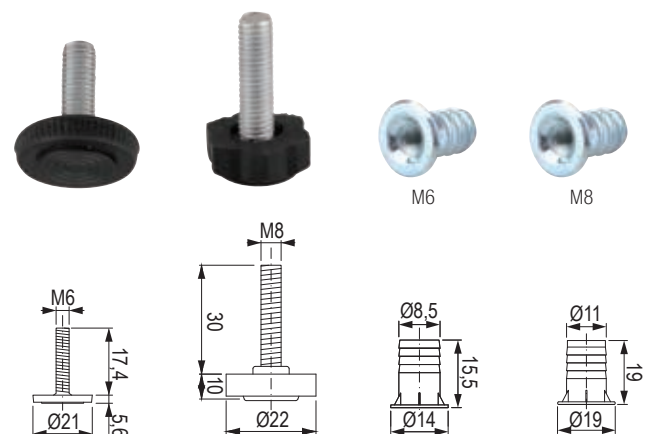
AS 003



kód	teherbírás (kg)	magasság (mm)
405130	250	60
405131		80
405132		100

- a lábat és a csavart külön szállítjuk

Állítócsavar rápatintható anyával



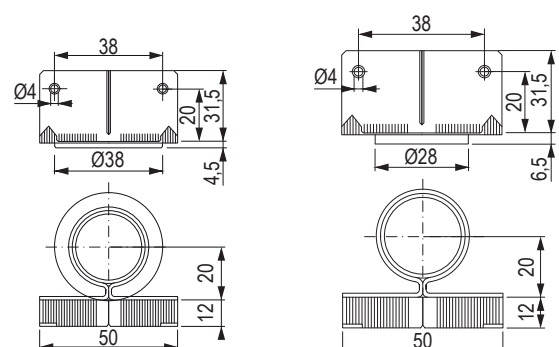
kód	leírás	állíthatóság (mm)
387398	M6 láb	+ 13
82748	M6 rápatintható anyá	×
82745	M8 láb	+ 20
15053	M8 rápatintható anyá	×

P301 a P30



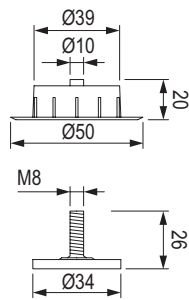
kód	teherbírás (kg)	állíthatóság (mm)
226742	150	+ 20
100240	100	

- beállítás csak felülről, 6 mm-es imbuszkulcs segítségével (a szekrényaljon keresztül)
- beállítás csak felülről, laposfejű csavarhúzó segítségével (a szekrényaljon keresztül)



állítható csúszótalpak

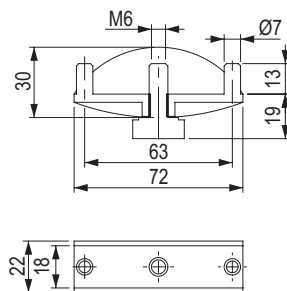
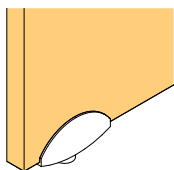
Befúrható Ø 50 mm



kód	teherbírás (kg)	állíthatóság (mm)
82751	150	+ 10

- beállítás felülről egy imbuszkulcs segítségével

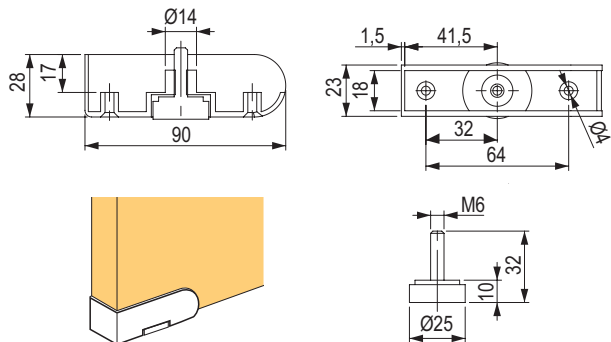
RS M6 csavarral



kód	szín	teherbírás (kg)	állíthatóság (mm)
100241	matte fekete	150	+ 15

- 18 mm vastagságú asztallaphoz

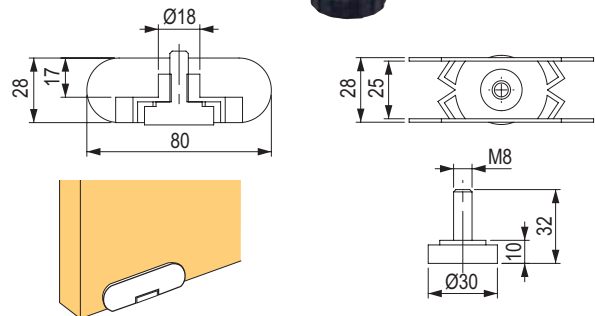
Sarok 18 mm vastagsághoz 18 mm



kód	leírás	teherbírás (kg)	állíthatóság (mm)
501433	sarok profil M6-os állítócsavarral	150	+ 10

- a teherbírás a csavarral ellátott sarokprofilra vonatkozik

Élre 25 mm vastagság esetén 25 mm



kód	leírás	teherbírás (kg)	állíthatóság (mm)
501375	sarok profil M8-os állítócsavarral	150	+ 10

- a teherbírás a csavarral ellátott sarokprofilra vonatkozik
- 25 mm vastagságú asztallaphoz

csúszótalpak

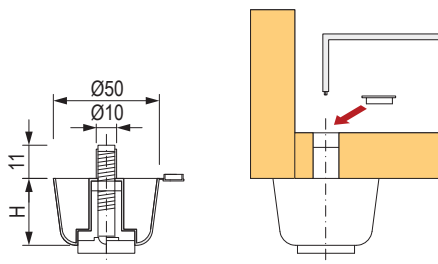
Állítható



272212



82744



kód	magasság H (mm)	állíthatóság (mm)	szín	teherbírás (kg)
82744	17	+ 11	matt fekete	100
82746	27	+ 21		
272214	42	+ 28		
272212	17	+ 11	szürke	
272213	27	+ 21		
272215	42	+ 28		

- beállítás felülről egy 4 mm-es imbuszkulccsal

Rápattintható, 16 × 50 mm



496726



496727



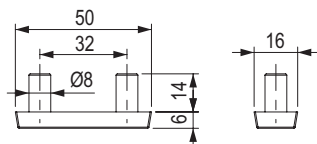
496728



496729



496731



kód	szín
496726	fehér
496727	barna
496728	fekete
496729	bükk
496731	szürke

Csavarozható



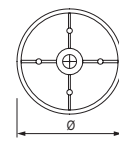
492058



492059



82742



kód	Ø (mm)	magasság H (mm)	szín
492058	50	25	matt fekete
492059			matt fehér
82742	40	20	szürke

Csavarozható



153447



11565



11566



11561



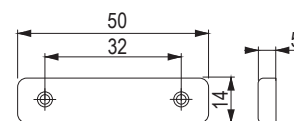
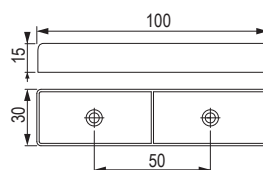
11620



100243



232460



kód	szín	30 × 100	14 × 50
153447	matt fekete	30 × 100	14 × 50
11565	matt fehér		
11566	barna		
11561	matt fekete		
11620	bükk		
100243	éger		
232460	szürke		

Rápattintható, 16 × 38 mm



11614



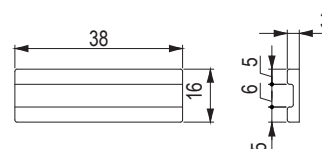
11599



11600



11598



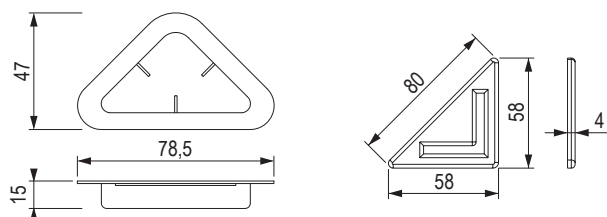
kód	szín
11599	fehér
11600	barna
11598	fekete
11614	bükk

Rálőhető sarok


153448



101463 101461



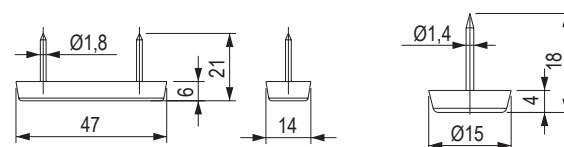
kód	szín	magasság (mm)
153448	fekete	15
101463	fehér	4
101461	barna	
101462	fekete	

Szögelhető dupla és szögelhető


272220



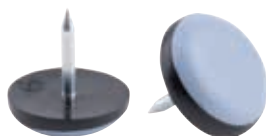
82743



kód	leírás	szín	magasság (mm)
272220	dupla szögelhető	semleges	6
82743	szögelhető		4

Csúszótalp

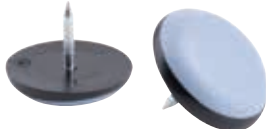

402967



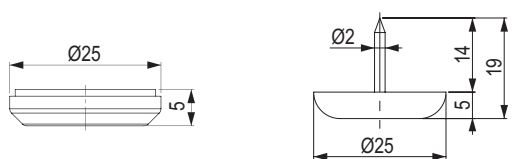
402958



402968



402959



kód	leírás	szín	méret (mm)
402967	szögelhető teflonnal	szürke	Ø 17 × 4
402968			Ø 25 × 5
402958	Felragasztható teflonnal, kerek		Ø 19 × magasság 5
402959			Ø 25 × magasság 5

Felszögelhető filccel



402973



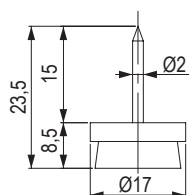
402975



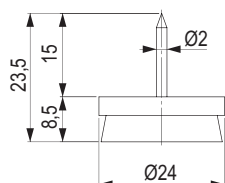
402978



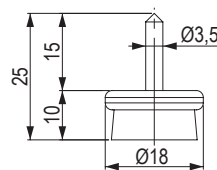
402979



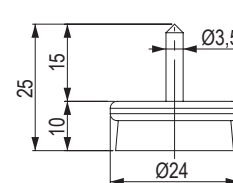
402973



402975



402978



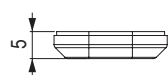
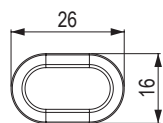
402979

kód	méret (mm)	szín
402973	Ø 17 × magasság 8,5	barna / szürke
402975	Ø 24 × magasság 8,5	
402978	Ø 18 × magasság 10	króm / szürke
402979	Ø 24 × magasság 10	

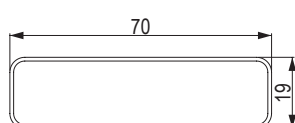
Felragasztható teflonnal, téglalap



402969

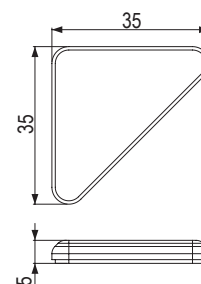


402970



kód	méret (mm)	szín
402969	16 × 26 × 5	szürke
402970	19 × 70 × 5	

Felragasztható teflonnal, sarok

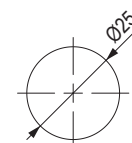


kód	méret (mm)	szín
402972	35 × 35 × 5	szürke

Alátét

kód	leírás	méret (mm)	szín
402963	Felragasztható filc	Ø 25 × 3	szürke
402965	Csúszásgátló felragasztható talp		matt fekete

- 402963 32 db-os lapként kapható
- 402965 18 db-os lapként kapható



Asztali lábatatok

típus	szín	magasság x szélesség (mm)	profil (mm)
	matte fekete		
konvex	467521	710 × 780	20 × 60
konkáv	467539		20 × 60
lineáris	467545		30 × 60
X	467542		40 × 80

- ajánlott asztallap méret 800 × 1600 mm
- fekete RAL 9005
- egyéb RAL színek megrendelésre
- a lábak magassága nem állítható
- a szállítás részét képezik a felragasztható filc csúszótalpak
- egyszerű asztallap-rögzítés sülyesztett fejű csavarral
- az asztallap rögzítéséhez szükséges csavarok nem részei a készletnek
- összekötő rudak nélkül

❗ kültéri használatra nem alkalmas



467521



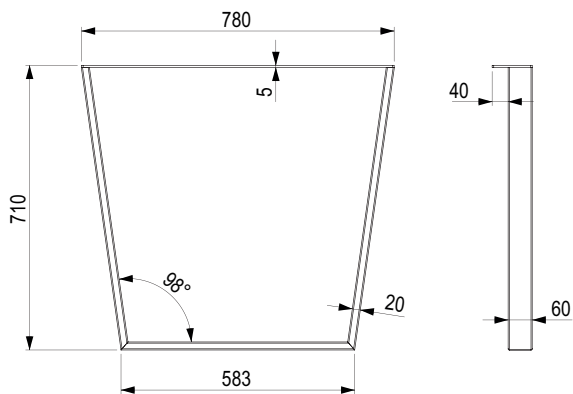
467539



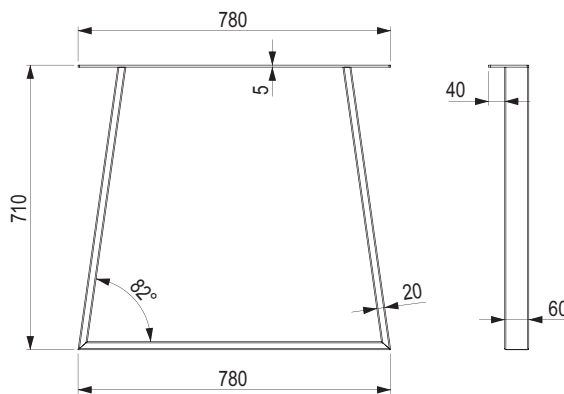
467545



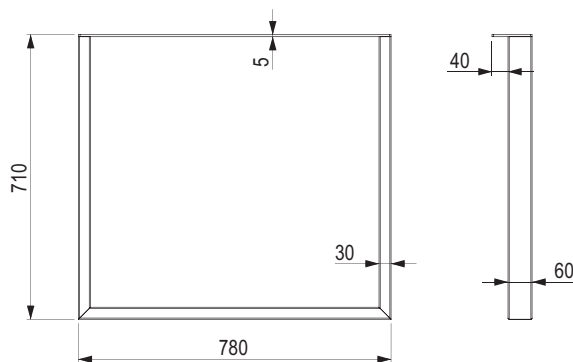
467542



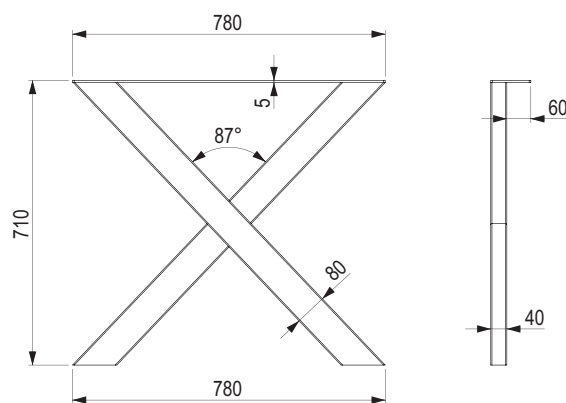
467521/467589



467539/467593



467545/467600



467542/467596

Dohányzóasztal-lábak

típus	szín	magasság x szélesség (mm)	profil (mm)
	matt fekete		
konvex	467522	420 × 580	20 × 60
konkáv	467540		20 × 60
lineáris	467544		30 × 60
X	467543		40 × 80

- ajánlott asztallap méret 600 × 1200 mm
- fekete RAL 9005
- egyéb RAL színek megrendelésre
- a lábak magassága nem állítható
- a szállítás részét képezik a felragasztható filc csúszótalpak
- egyszerű asztallap-rögzítés sülyesztett fejű csavarral
- az asztallap rögzítéséhez szükséges csavarok nem részei a készletnek
- összekötő rudak nélkül



❗ kültéri használatra nem alkalmas

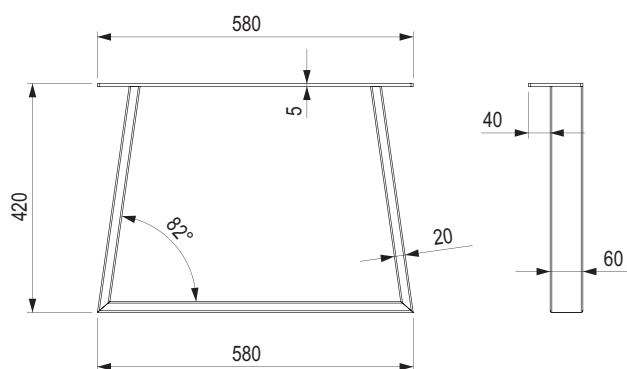


467522

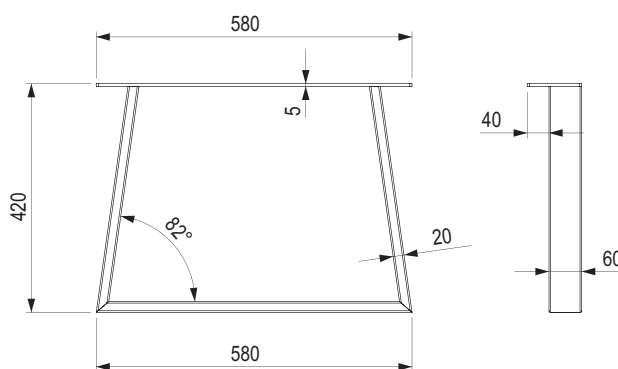
467540

467544

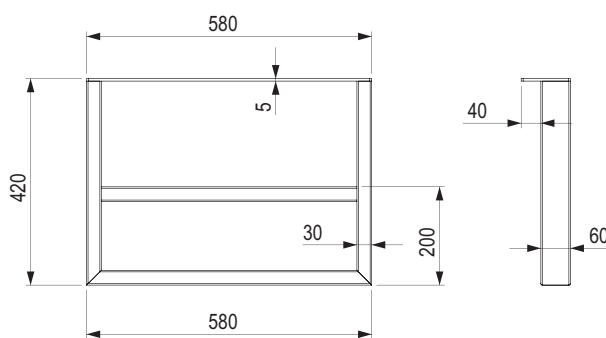
467543



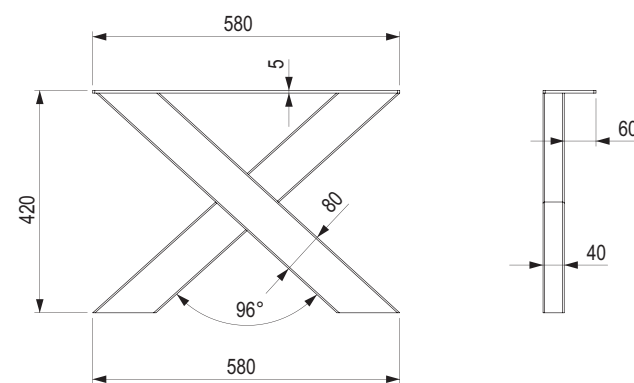
467522/467592



467540/467594

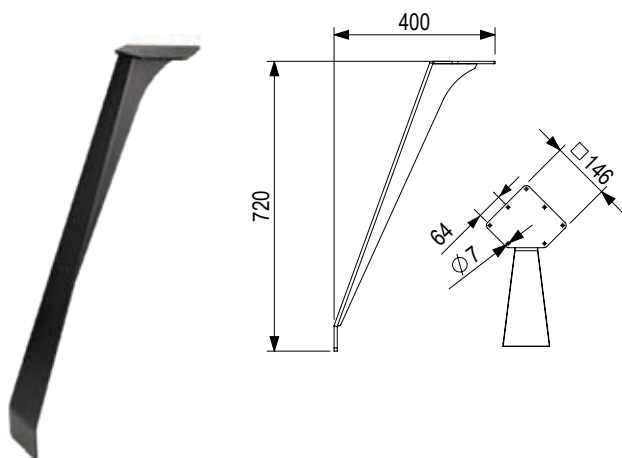



467544/467599



467543/467598

ETÉRO 720

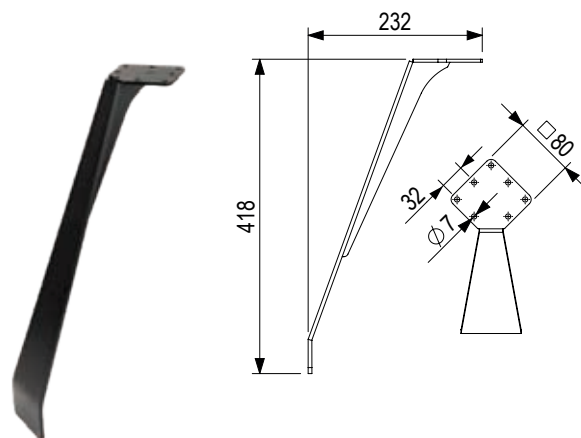



 dizajnban megfelelő
bútor-lábak a 08.21. oldalon
találhatók

kód	megnevezés	szín	magasság (mm)	állíthatóság (mm)
402988	N72110	fekete félmatt	720	állíthatóság nélkül

- anyag acél

ETÉRO 418

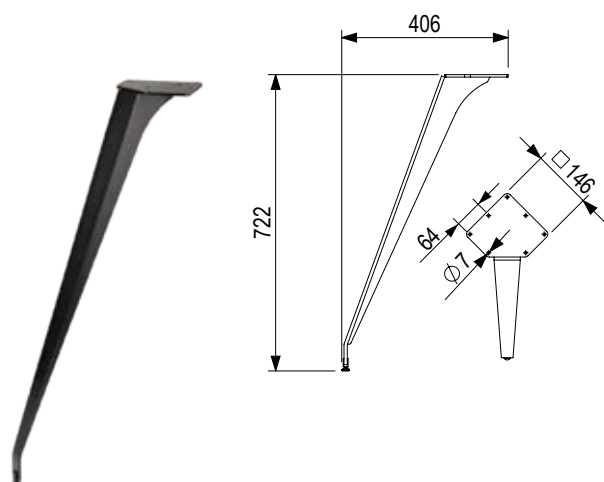



 dizajnban megfelelő
bútor-lábak a 08.21. oldalon
találhatók

kód	megnevezés	szín	magasság (mm)	állíthatóság (mm)
402992	N42080	fekete félmatt	418	állíthatóság nélkül

- anyag acél

ETÉRO 722

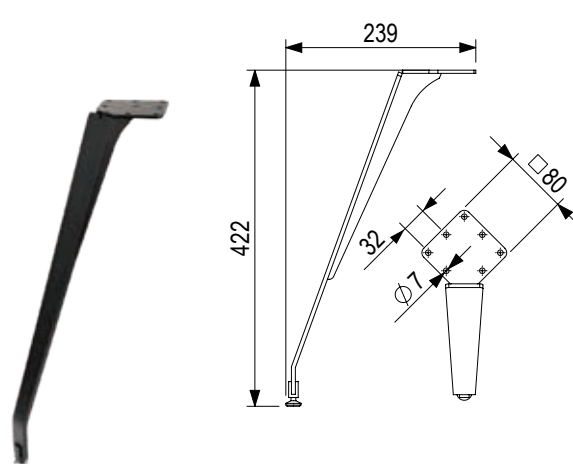



 dizajnban megfelelő
bútor-lábak a 08.21. oldalon
találhatók

kód	megnevezés	szín	magasság (mm)	állíthatóság (mm)
402996	N72026	fekete félmatt	722	+ 10

- anyag acél

ETÉRO 422



 dizajnban megfelelő
bútor-lábak a 08.21. oldalon
találhatók

kód	megnevezés	szín	magasság (mm)	állíthatóság (mm)
403001	N42026	fekete félmatt	422	+ 10

- anyag acél

EX szélső 720



kód	megnevezés	szín	méret (mm)	magasság (mm)	állíthatóság (mm)
403012	EX 72080	fekete félmatt	709 × 377	720	állíthatóság nélkül

- darabonként értékesítve, asztalhoz 2 db szükséges
- maximum 2000 × 1000 mm-es asztallap mérethez
- anyag acél

EX középső 720



kód	megnevezés	szín	középső láb asztalokhoz nagyobb mint	magasság (mm)	állíthatóság (mm)
403018	EX 72080P	fekete félmatt	2000 × 2000 mm	720	állíthatóság nélkül

- darabonként értékesítve, asztalhoz 2 db szükséges
- ☑ dizájnban megfelelő centrál lábak a 9.19 oldalon található
- 2000 × 1000 mm-nél nagyobb asztallap mérethez
- anyag acél

EX szélső 420



kód	megnevezés	szín	méret (mm)	magasság (mm)	állíthatóság (mm)
403023	EX 42050	fekete félmatt	428 × 235	422	állíthatóság nélkül

- darabonként értékesítve, asztalhoz 2 db szükséges
- dohányzóasztalhoz alkalmas talp
- anyag acél

fém (TS) / alumínium (TA) asztallábak

TS004

kód	szín	magasság (mm)	állíthatóság (mm)
547378	ezüst fényes	710	+ 25
547379		820	
547380	fehér matt	710	
547381		820	
547382	króm	710	
547383		820	
547384		1 100	
547385	rozsdamentes acél utántzat	710	
547386		820	
547387		1 100	
547388	szatén króm matt	710	
547389	szatén nikkelt matt	710	
547376	fekete matt	710	
547377		820	

- ezek az asztallábak nagyon szilárd kapcsolatot biztosítanak az asztallap és a magas stabilitást
- az asztallábak a karimával és állítócsavarral kerülnek szállításra
- az asztalláb anyaga: acél

Pótlóalkatrészek asztallábakhoz:

- 547392 - alsó állítócsavar
- 547393 - felső karima



TA 001

kód	profil (mm)	szín	magasság (mm)	állíthatóság (mm)
284577	60 × 60	eloxált alumínium	710	+ 30
284578			820	
284579			1100	
284580		rozsdamentes acél utántzat	710	
284581			820	
284582			1100	
549089		fekete matt	710	
549090			820	
549091			710	
310043	80 × 80	eloxált alumínium	710	
310045		rozsdamentes acél utántzat	710	
549092		fekete matt	710	
549093		fehér matt	710	

- a rejtett karima lehetővé teszi a láb elhelyezését közvetlenül az asztallap sarkában
- az asztalláb anyaga: alumínium

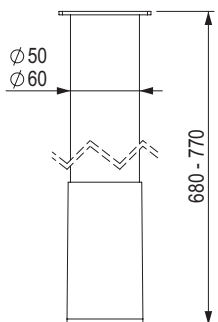
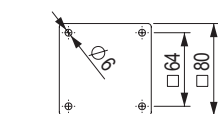


ST501 és ST601 acélprofilból



ST 501

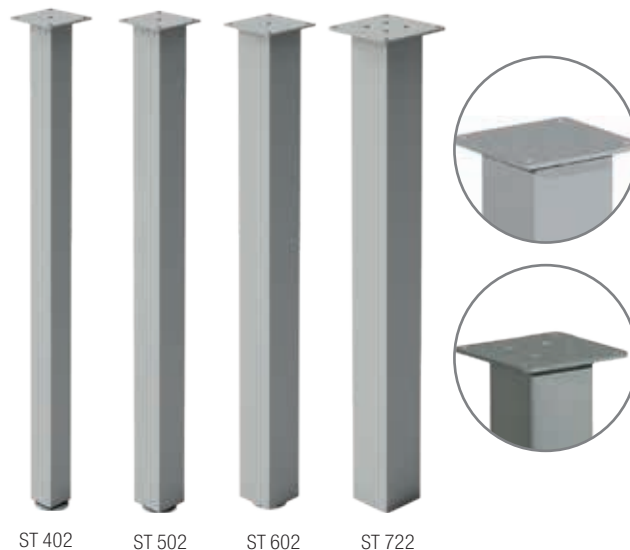
ST 601



kód	profil (mm)	szín	magasság (mm)	állíthatóság (mm)
217707	ø 60 (ST601)	ezüst félmatt	680	+ 90
219838		fehér félmatt		
219332		fekete félmatt		
218839		antracit félmatt		

- nagyon szilárd acél kivitelű láb, a ráhegesztett karima biztosítja a szerkezet általános stabilitását

ST402, ST502, ST602 és ST722 acélprofilból

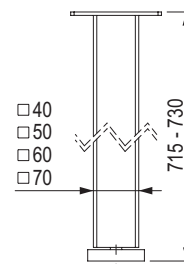
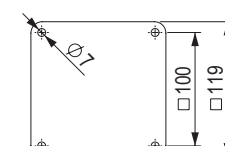
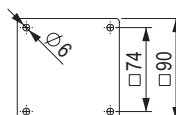
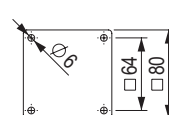
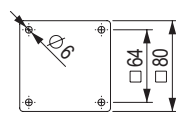


ST 402

ST 502

ST 602

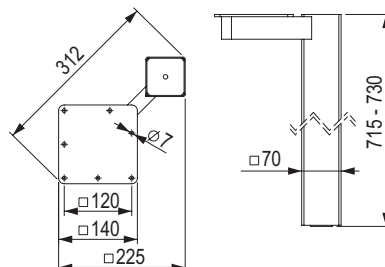
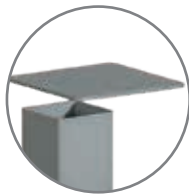
ST 722



kód	profil (mm)	szín	magasság (mm)	állíthatóság (mm)
217700	40 × 40 (ST402)	ezüst félmatt	715	+ 15
219831		fehér félmatt		
219325		fekete félmatt		
218832	antracit félmatt			
217704	50 × 50 (ST502)	ezüst félmatt		
219835		fehér félmatt		
219329		fekete félmatt		
218836	antracit félmatt			
217709	60 × 60 (ST602)	ezüst félmatt		
219840		fehér félmatt		
219334		fekete félmatt		
218842	antracit félmatt			
217714	70 × 70 (ST722)	ezüst félmatt		
219845		fehér félmatt		
219339		fekete félmatt		
218847	antracit félmatt			

- nagyon szilárd acél kivitelű láb, a ráhegesztett karima biztosítja a szerkezet általános stabilitását

ST702 acélprofilból



ST 702

kód	profil (mm)	szín	magasság (mm)	állíthatóság (mm)
217712	70 × 70	ezüst félmatt	715	+ 15
219843		fehér félmatt		
219337		fekete félmatt		
218845		antracit félmatt		

- nagyon szilárd acél kivitelű láb, a ráhegesztett karima biztosítja a szerkezet általános stabilitását
- a rejtett rögzítés lehetővé teszi a láb elhelyezését közvetlenül az asztal lapján

Lehajtható asztalláb

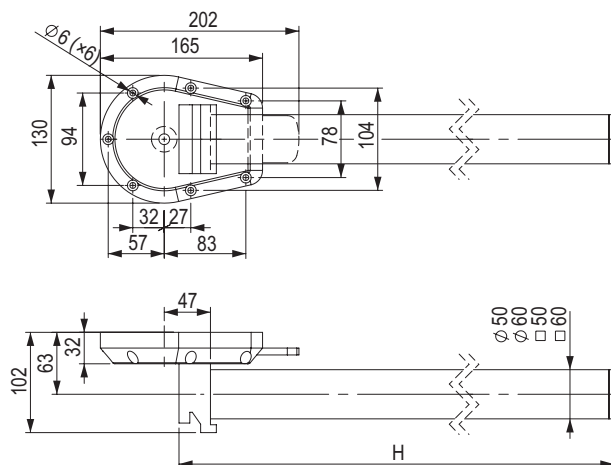


ST 507 U

ST 607 U

ST 506 U

ST 606 U



kód	megnevezés	profil (mm)	szín	magasság (mm)	állíthatóság (mm)
399837	ST 507 U	∅ 50	ezüst félmatt	710	+ 160
399853	ST 607 U	∅ 60		710	+ 120
399845	ST 506 U	50 × 50		745	+ 15
399861	ST 606 U	60 × 60		745	+ 15

- megrendelésre fekete, fehér és antracit színben is elérhető



Acéllábak összerakható asztali szerkezetekhez



ST561 - ø 60



ST547 - ø 40



ST557 - ø 50



ST542 - 40 × 40



ST552 - 50 × 50



ST562 - 60 × 60



ST544 - 40 × 40



ST554 - 50 × 50



megnevezés	láb (mm)	magasság (mm)	szín				állíthatóság (mm)
			ezüst	antracit	matt fekete	matt fehér	
ST561	ø 60	680	217985	219105	219609	220115	90
ST547	ø 40	680	217975	219095	219599	220105	150
ST557	ø 50	680	217981	219101	219605	220111	160
ST542	40 × 40	715	217976	219096	219600	220106	15
ST552	50 × 50	715	217982	219102	219606	220112	15
ST562	60 × 60	715	217987	219107	219611	220117	15
ST544	40 × 40	680	217977	219097	219601	220107	150
ST554	50 × 50	680	217983	219103	219607	220113	160

- szilárd és stabil asztali szerkezet kivétel

Acél összekötő rudak

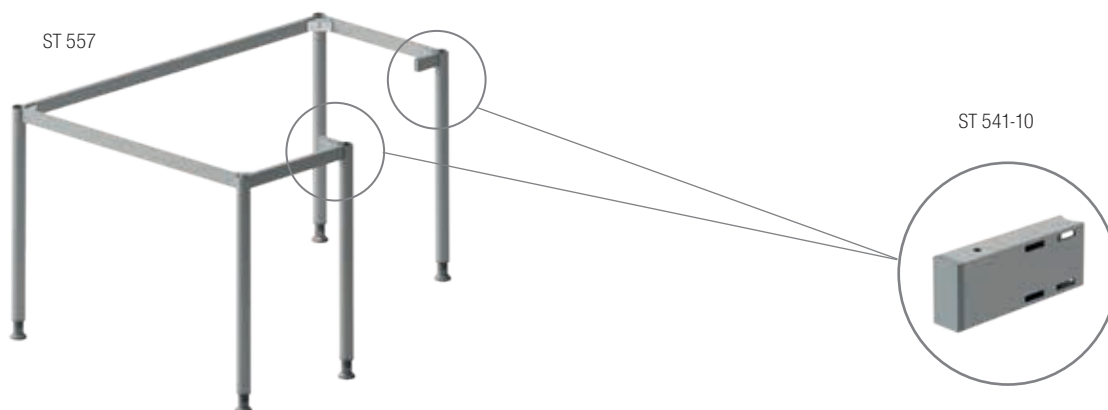
- az összekötő rúd hossza mindig 140 mm-rel rövidebb a megadott asztalhossznál
- szerkezet hossza = rúd hossza + 2× láb profilmérete (pl.: 1100 mm-es asztalhozhoz 40 × 40 mm-es profil esetén a szerkezet teljes hossza 960 + 2× 40=1040 mm)
- rúd profilja 20 × 40 mm



asztalméretre (mm)	megnevezés	szín			
		ezüst	antracit	matt fekete	matt fehér
600	ST541 - 46	217993	219113	219617	220123
700	ST541 - 56	217994	219114	219618	220124
800	ST541 - 66	217995	219115	219619	220125
900	ST541 - 76	217996	219116	219620	220126
1000	ST541 - 86	217997	219117	219621	220127
1100	ST541 - 96	217998	219118	219622	220128
1200	ST541 - 106	217999	219119	219623	220129
1300	ST541 - 116	218000	219120	219624	220130
1400	ST541 - 126	218001	219121	219625	220131
1500	ST541 - 136	218002	219122	219626	220132
1600	ST541 - 146	218003	219123	219627	220133
1700	ST541 - 156	218004	219124	219628	220134
1800	ST541 - 166	218005	219125	219629	220135
1900	ST541 - 176	218006	219126	219630	220136
2000	ST541 - 186	218007	219127	219631	220137



Acél alátámasztó



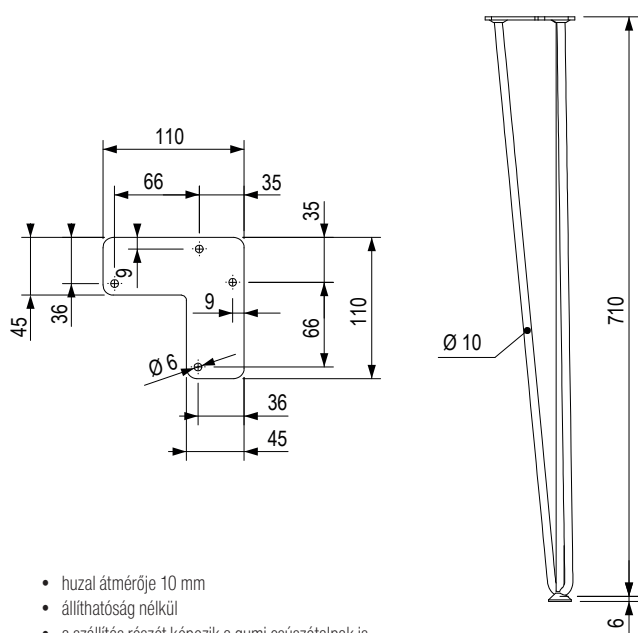
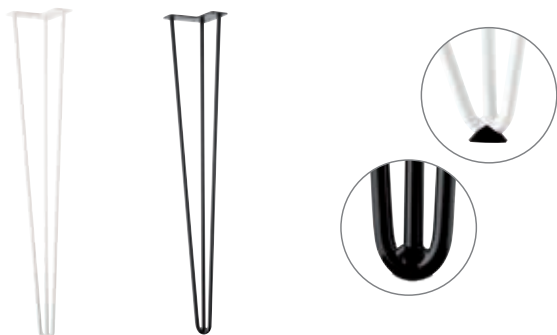
hossz (mm)	megnevezés	szín			
		ezüst	antracit	matt fekete	matt fehér
105	ST541 - 10	217990	219110	219614	220120

- stabilitást biztosít keret vagy csatorna nélküli talpak esetén
- alátámasztó profilja 20 × 40 mm

StrongLegs - asztal és bútorlábak - fém (TS és FS)

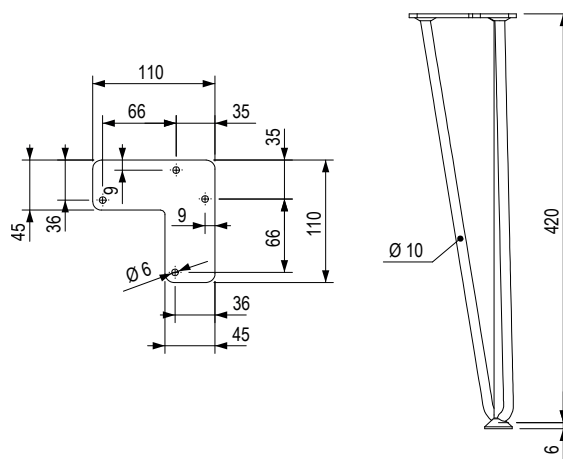


TS 003 - 710



kód	szín	magasság (mm)
455855	fényes fehér	710
318052	matt fekete	

TS 003 - 420

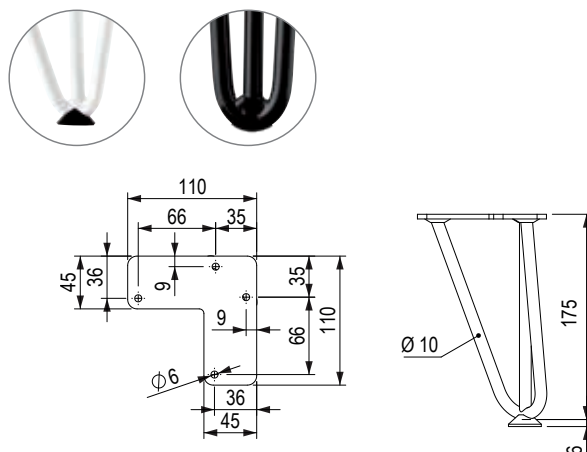


kód	szín	magasság (mm)
455853	fényes fehér	420
318051	matt fekete	

FS 004



- a szállítási részét képezik a gumi csúszótalpak
 • állíthatóság nélkül
 • huzal átmérője 10 mm

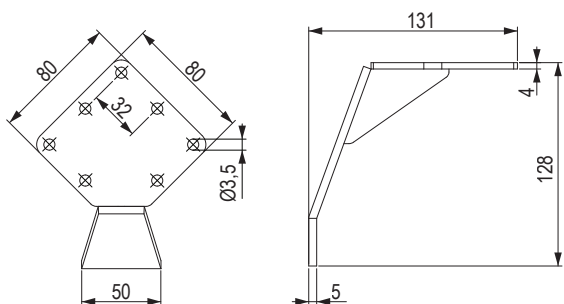


kód	szín	magasság (mm)
455856	fényes fehér	175
318050	matt fekete	

ETÉRO 128 mm



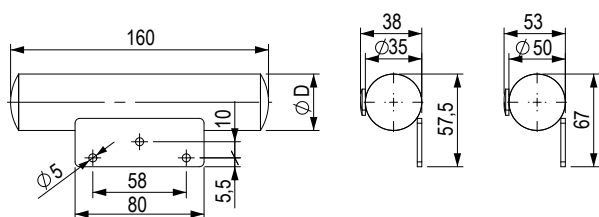
 dizájnban megfelelő bútorlábak a 08.11. oldalon találhatóak



kód	megnevezés	szín	magasság (mm)	állíthatóság (mm)
406849	N13050	fekete félmatt	128	állíthatóság nélkül

- egységes dizájn bútorokhoz, dohányzóasztalhoz és asztalhoz


FS 007

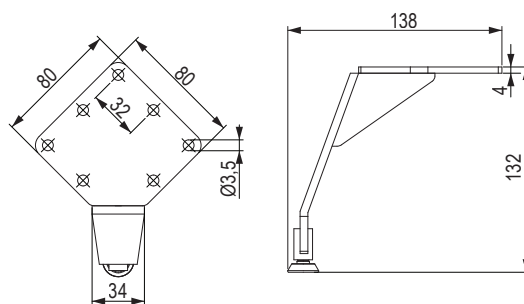


kód	szín	hossz (mm)	ø D (mm)
358317	fényes króm	160	35
358325			50

ETÉRO 132 mm



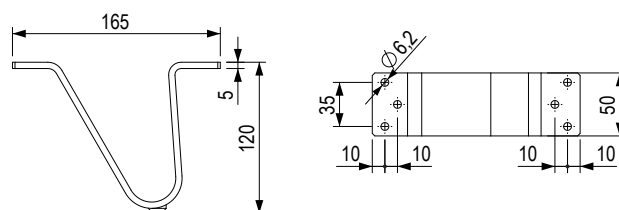
 dizájnban megfelelő bútorlábak a 08.11. oldalon találhatóak



kód	megnevezés	szín	magasság (mm)	állíthatóság (mm)
406855	N13026	fekete félmatt	132	+ 10

- egységes dizájn bútorokhoz, dohányzóasztalhoz és asztalhoz

FS 008

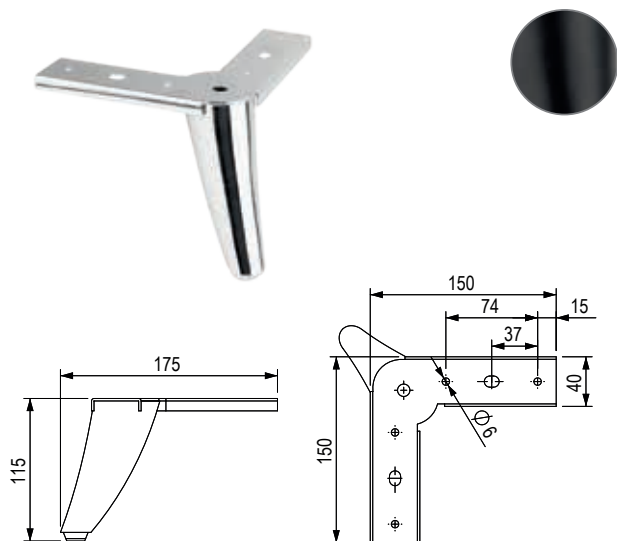


kód	szín	magasság (mm)
358333	fényes króm	120
492888	matt fekete	

StrongLegs - bútorlábak – fém (FS)

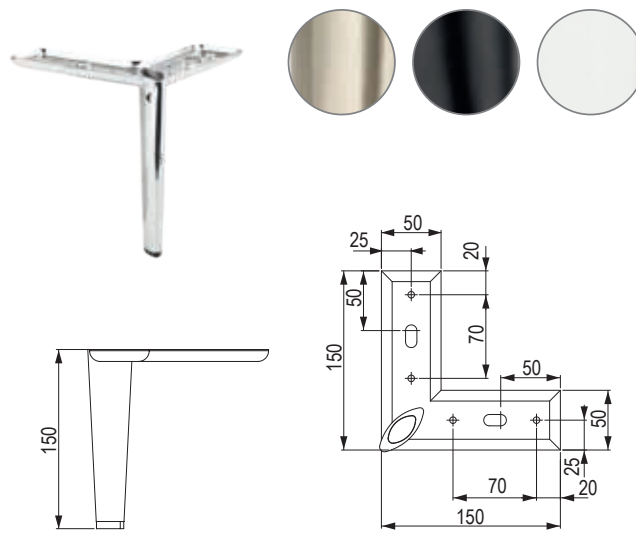


FS 009



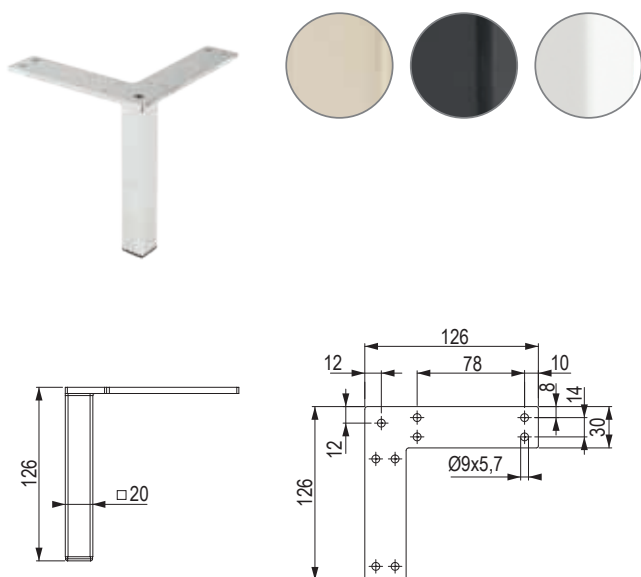
kód	szín	magasság (mm)
358334	fényes króm	115
492889	matt fekete	

FS 006



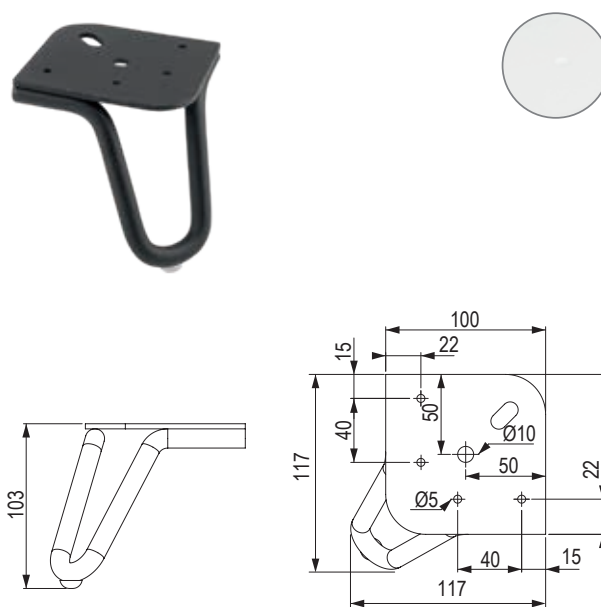
kód	szín	magasság (mm)
401678	fényes króm	150
401679	matt nikkel	
401680	matt fekete	
492890	matt fehér	

FS 013

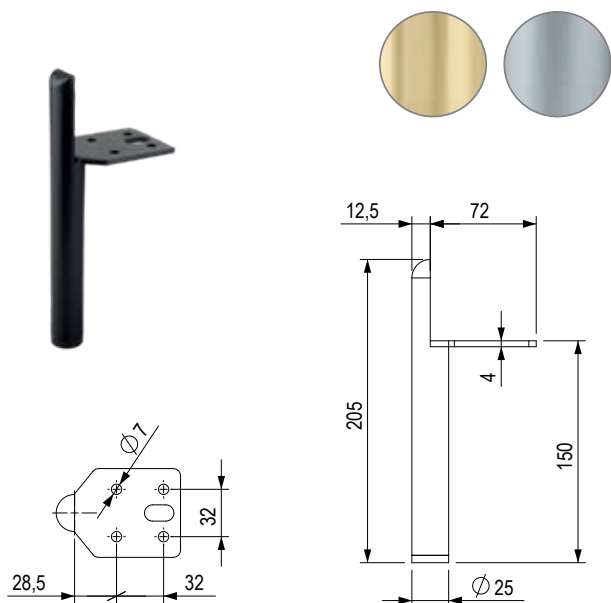


kód	szín	magasság (mm)
401681	fényes króm	126
401682	matt nikkel	
401683	matt fekete	
492891	matt fehér	

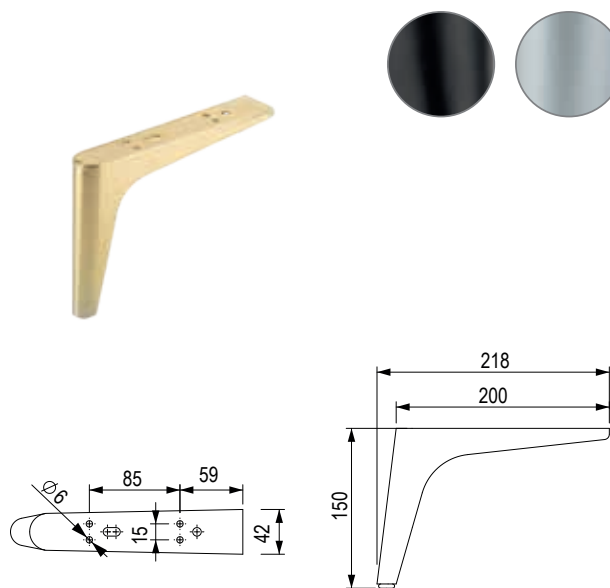
FS 005



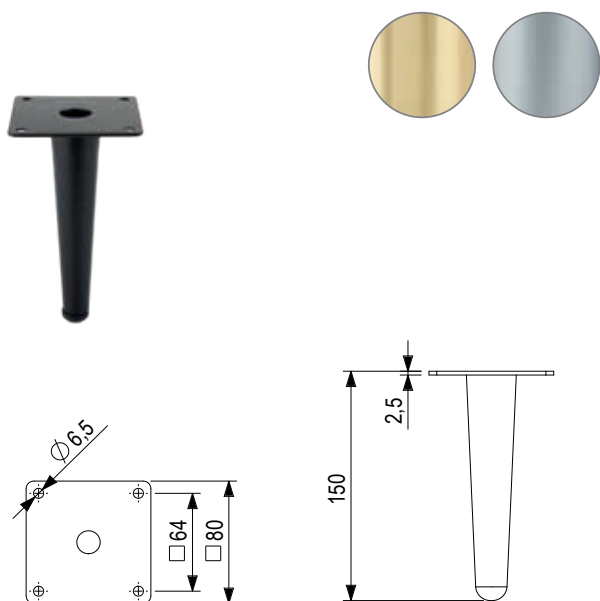
kód	szín	magasság (mm)
401677	matt fekete	103
492892	matt fehér	

FS 018


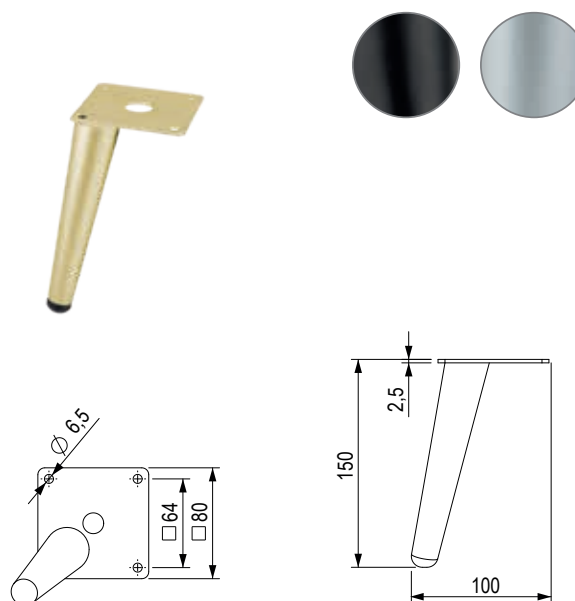
kód	szín	magasság (mm)
497342	matt fekete	150
497343	csiszolt arany	
497344	matt króm	

FS 019


kód	szín	magasság (mm)
497345	matt fekete	150
497346	csiszolt arany	
497347	matt króm	

FS 020


kód	szín	magasság (mm)
497348	matt fekete	150
497349	csiszolt arany	
497350	matt króm	

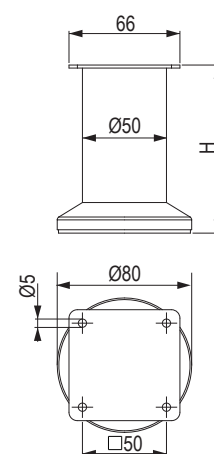
FS 021


kód	szín	magasság (mm)
497351	matt fekete	150
497352	csiszolt arany	
497353	matt króm	

bútorlábak – fém (FS)

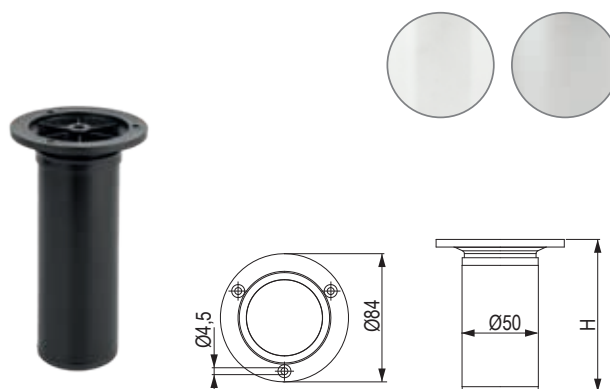
FS 001

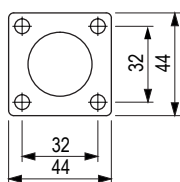
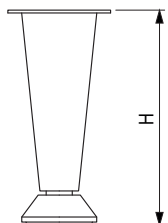
kód	szín	magasság H (mm)	állíthatóság (mm)
154288	rozsdamentes acél utánzat	80	+ 7
154289		100	
154290		120	
154291		150	
154292		200	
154293	fényes króm	80	
154294		100	
154295		120	
154296		150	
154297	200		
400492	matt fekete	80	
400493		100	
400494		120	
400495		150	
400496		200	
492830	fehér fényes	80	
492831		100	
492874		120	
492875		150	
492876		200	
492877	csiszolt arany	80	
492878		100	
492879		120	
492880		150	
492881		200	
492882	matt króm	80	
492883		100	
492884		120	
492885		150	
492886		200	



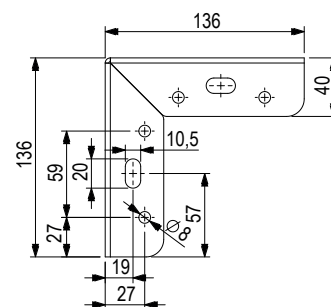
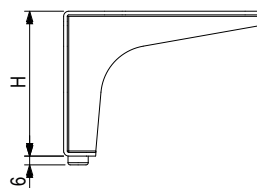
FS 017

kód	szín	magasság H (mm)	állíthatóság (mm)
358307	fényes króm	100	+ 25
358308		150	
358309	matt króm	100	
358310		150	
492898	matt fekete	100	
492899		150	

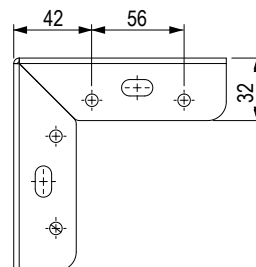
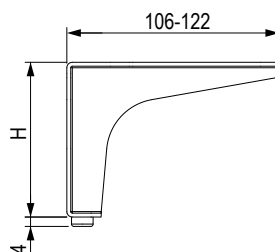


FS 002


kód	szín	magasság H (mm)	állíthatóság (mm)
400498	fényes króm	50	+ 7
154301		80	
400499	matt króm	50	
154302		80	
537486	matt fekete	50	
537487		80	

FS 003


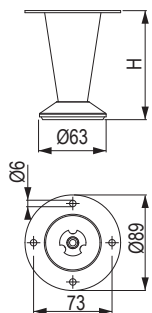
kód	szín	magasság H (mm)
401523	fényes króm	100
154307		130
401524	matt fekete	100
401525		130
492901	rozsdamentes acél utántzat	100
492902		130

FS 022


kód	szín	magasság H (mm)
547394	nikkel fényes	100
547396		130
547340		150
547395	matt fekete	100
547397		130
547391		150

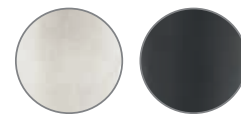
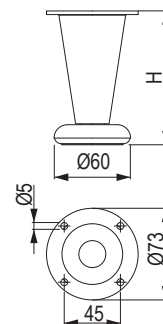
bútorlábak – fém (FS)

FS 010



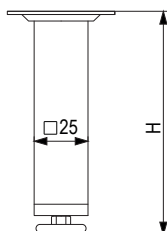
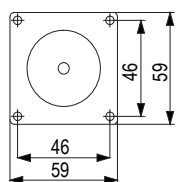
kód	szín	magasság H (mm)
358345	antik sárgaréz	102
492887	matt fekete	

FS 016



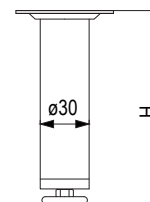
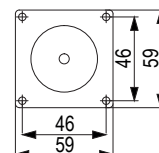
kód	szín	magasság H (mm)	állíthatóság (mm)
358304	fényes króm	100	+ 15
358305	matt króm		
492900	matt fekete		

FS 015



kód	szín	magasság H (mm)	állíthatóság (mm)
358300	fényes króm	100	+ 7
358301		150	
358302	matt króm	100	
358303		150	
401541	matt fekete	100	
401542		150	

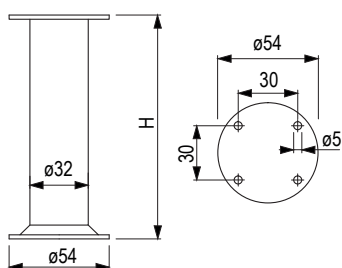
FS 014



kód	szín	magasság H (mm)	állíthatóság (mm)
91220	fényes króm	100	+ 13
91221		150	
91222	matt króm	100	
91223		150	
401537	matt fekete	100	
401538		150	

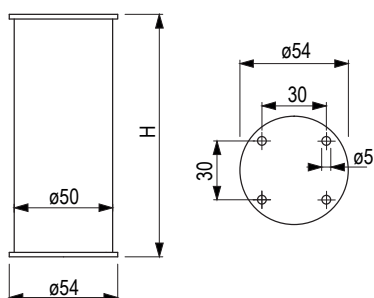
StrongLegs - bútorlábak – alumínium (FA)

FA 007



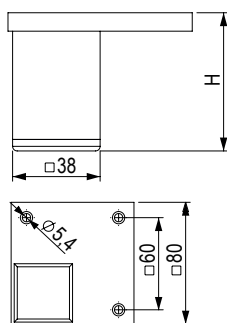
kód	szín	magasság H (mm)	állíthatóság (mm)
82825	matt króm/ fényes króm	100	+ 10
82824		150	

FA 008



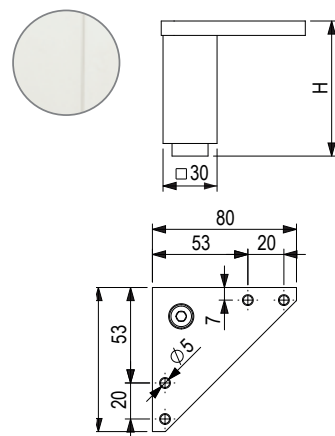
kód	szín	magasság H (mm)	állíthatóság (mm)
82827	matt króm	100	+ 7
82826		150	

FA 006



kód	szín	magasság H (mm)
37802	matt króm	100
37803		120
403771		150
403773		200
401546	matt fekete	80
401547		100
401548		120

FA 002

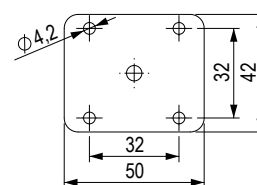
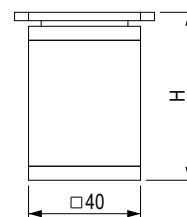


kód	szín	magasság H (mm)	állíthatóság (mm)
37702	matt króm	75	+ 15
37703		100	
492907		120	
492908		150	
492909	matt fekete	75	+ 15
492910		100	
492911		120	
492912		150	

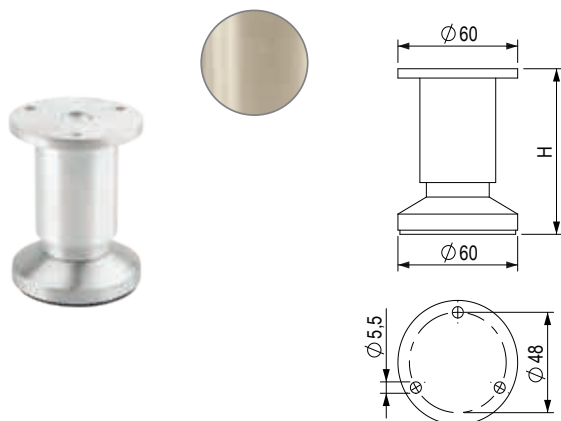
StrongLegs - bútorlábak – alumínium (FA)

FA 009

kód	szín	magasság H (mm)	állíthatóság (mm)
87007	matt króm	60	+ 15
87008		100	
87009		150	
153280	fényes króm	60	
153281		100	
153282		150	
86370	rozsdamentes acél utánzat fekete műanyaggal	60	
86371		100	
86372		150	
153297	világos	60	
153298	rozsdamentes acél utánzat	100	
153299	szürke műanyaggal	150	
153300	matt fekete	60	
153301		100	
153302		150	

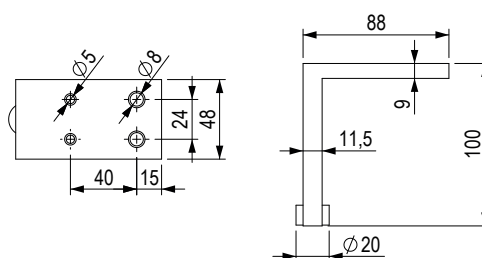


FA 005



kód	szín	magasság H (mm)	állíthatóság (mm)
313864	csiszolt alumínium	80	+ 10
313863		100	
313862		120	
313867	rozsdamentes acél utánzat	80	
313866		100	
313865		120	

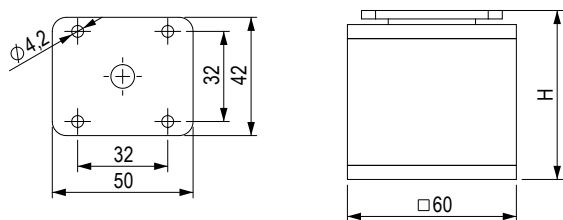
FA 001



kód	szín	magasság (mm)	állíthatóság (mm)
37701	matt króm	100	+ 10
492913	matt fekete		

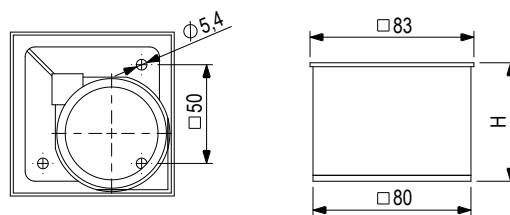
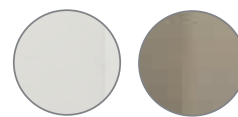
StrongLegs - bútorlábak – alumínium (FA)

FA 012



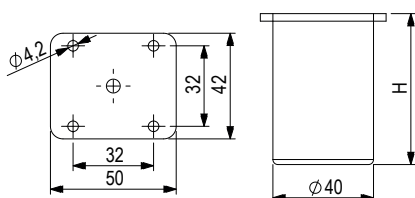
kód	szín	magasság H (mm)	állíthatóság (mm)
87016	matt króm	60	+ 15
87017		100	
87018		150	
153306	világos rozsdamentes acél utánzat	60	
153307		100	
153308		150	
465222	matt fekete	60	
465220		100	
465221		150	

FA 013



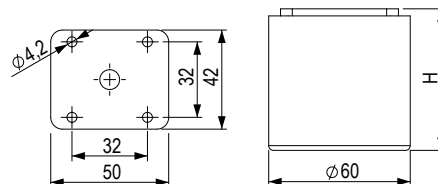
kód	szín	magasság H (mm)
199587	matt króm	35
87063		60
87064		100
199585	világos rozsdamentes acél utánzat	35
153311		60
153312		100
465223	matt fekete	35
465224		60
465225		100

FA 010



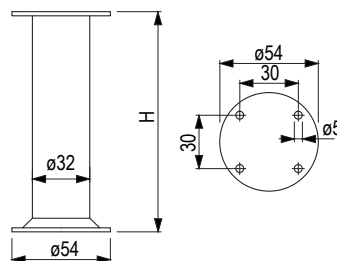
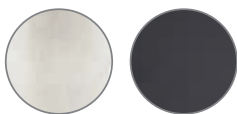
kód	szín	magasság H (mm)	állíthatóság (mm)
87010	matt króm	60	+ 15
87011		100	
465226	matt fekete	60	
465227		100	

FA 011



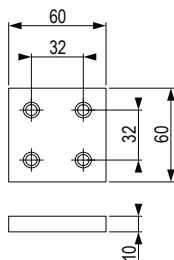
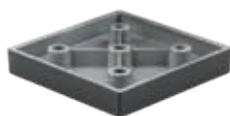
kód	szín	magasság H (mm)	állíthatóság (mm)
87013	matt króm	60	+ 15
87014		100	
465229	matt fekete	60	
465230		100	

FA 004



kód	szín	magasság H (mm)	állíthatóság (mm)
37804	matt króm	80	+ 10
37805		100	
37806		120	
37807		150	
37808	fényes króm	80	
37809		100	
37810		120	
37811		150	
492903	matt fekete	80	
492904		100	
492905		120	
492906		150	

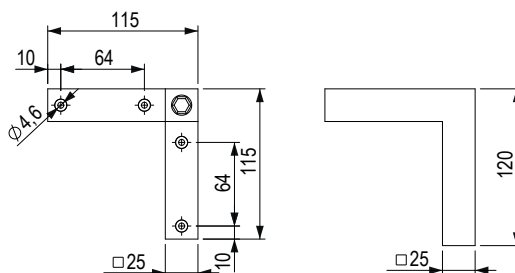
FP 006



kód	szín	magasság (mm)
285153	szürke RAL 9006	10
496934	matt fekete	

- A CATAS által tesztelt teherbírás 300 kg / db

FP 009

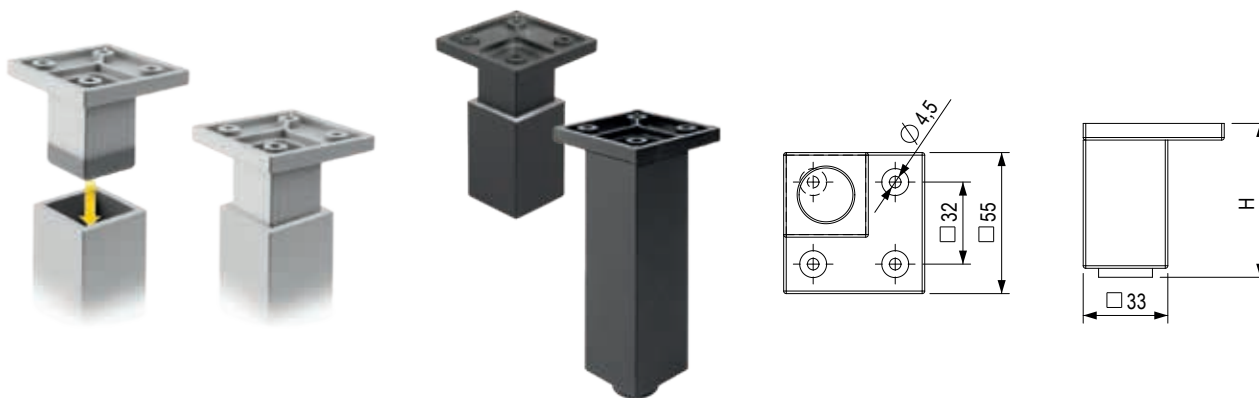


kód	szín	magasság (mm)	állíthatóság (mm)
401504	matt fekete	120	+ 7
496926	matt fehér		
496925	matt arany		

- A CATAS által tesztelt teherbírás 150 kg / db

StrongLegs - bútorlábak – műanyag (FP)

FP 003



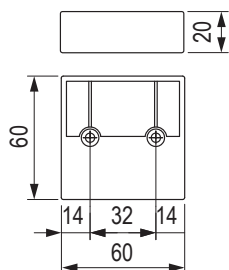
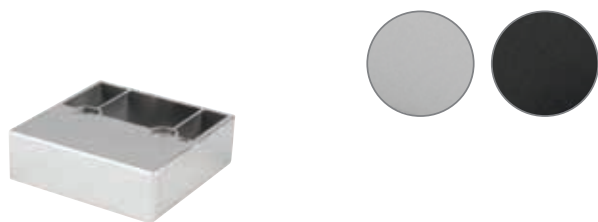
kód	szín	magasság H (mm)	állíthatóság (mm)
135324	szürke RAL 9006	60	+ 10
135325		80	
135326		100	
135327		120	
135328		150	

- anyag edzett műanyag, a CATAS tesztelési teherbírása 150 kg (szabályozás nélkül 400 kg)

kód	szín	magasság H (mm)	állíthatóság (mm)
496929	matt fekete	60	+ 10
496930		80	
496931		100	
496932		120	
496933		150	

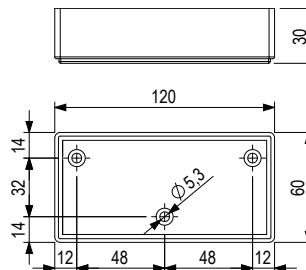
- anyag edzett műanyag, a CATAS tesztelési teherbírása 150 kg (szabályozás nélkül 400 kg)

FP 004



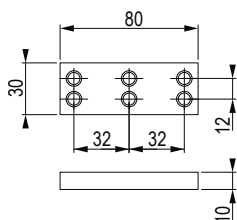
kód	szín	magasság (mm)
135329	szürke RAL 9006	20
135330	fényes króm	
496936	matt fekete	

FP 001



kód	szín	magasság (mm)
496938	matt króm	30
496937	matt fekete	

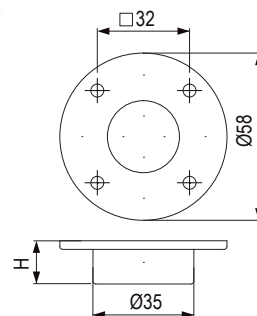
FP 007



kód	szín	magasság (mm)
285155	szürke RAL 9006	10
496935	matt fekete	

- A CATAS által tesztelt teherbírás 300 kg / db

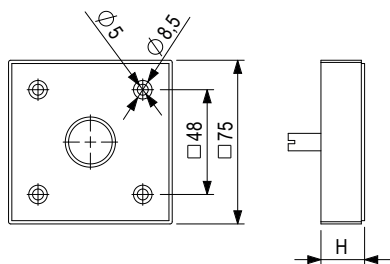
FP 008



kód	szín	magasság H (mm)	állíthatóság (mm)
389753	antracit	15	+ 3

- A CATAS által tesztelt teherbírás 200 kg / db

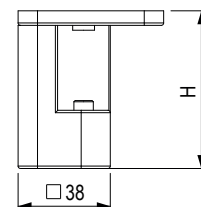
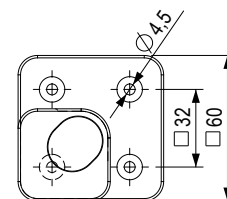
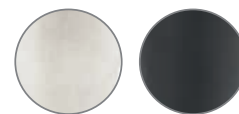
FP 002



kód	szín	magasság H (mm)	állíthatóság (mm)
135305	szürke RAL 9006	20	+ 10
135306		30	
135307		50	
135308	fényes króm	20	
135309		30	
135310		50	
496939	matt fekete	20	
496940		30	
496941		50	

- A CATAS által tesztelt teherbírás 400 kg / db
- A CATAS által tesztelt teherbírás 600 kg / db

FP 005



kód	szín	magasság H (mm)	állíthatóság (mm)
285147	szürke RAL 9006	100	+ 10
285148	fényes króm	100	
285152		150	
496927	matt fekete	100	
496928		150	

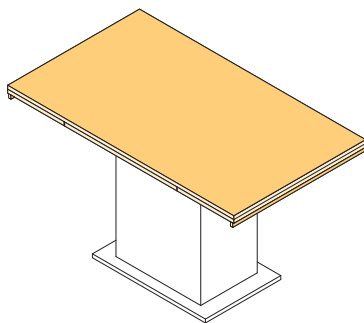
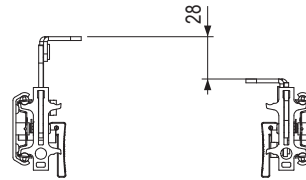
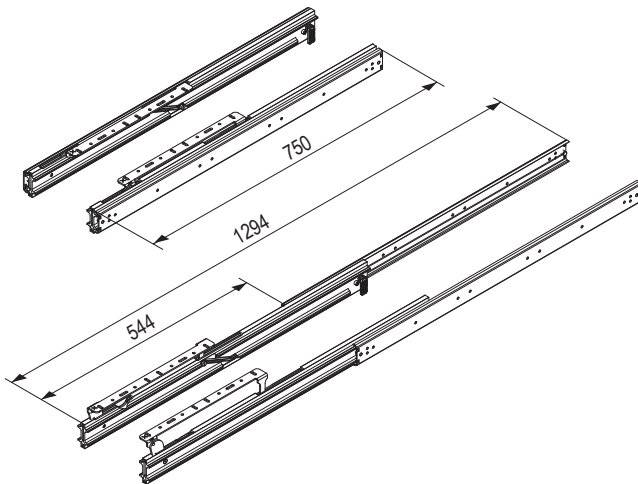
- A CATAS által tesztelt teherbírás 500 kg / db
- A CATAS tesztelési teherbírása - 150 kg (szabályozás nélkül 400 kg)

Pöttker vasalatok kihúzható asztalokhoz

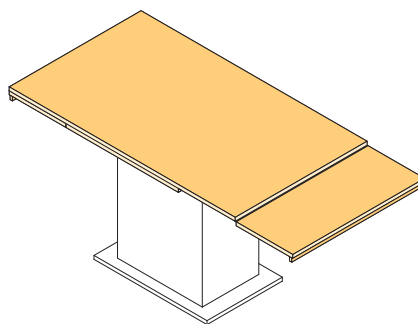
Pöttker Frontslide Basic - BL asztali kihúzó

- tartalmaz egy pár sínt az asztal egyoldali bővítéséhez
- egyszerű telepítés
- az asztallap kihúzó rendszere már a sínekben megoldott
- a keret belső oldalára szerelhető
- nincs szükség további tartozékokra
- csak 25 mm vastagságú laphoz
- a fék a sín részét képezi
- alumínium és acél kombinációja

kód	telepítési magasság (mm)	hossz (mm)	betéttlap (mm)	teherbírás (kg)
404369	55	750	1 × 500	90



egy pár kihúzó használata

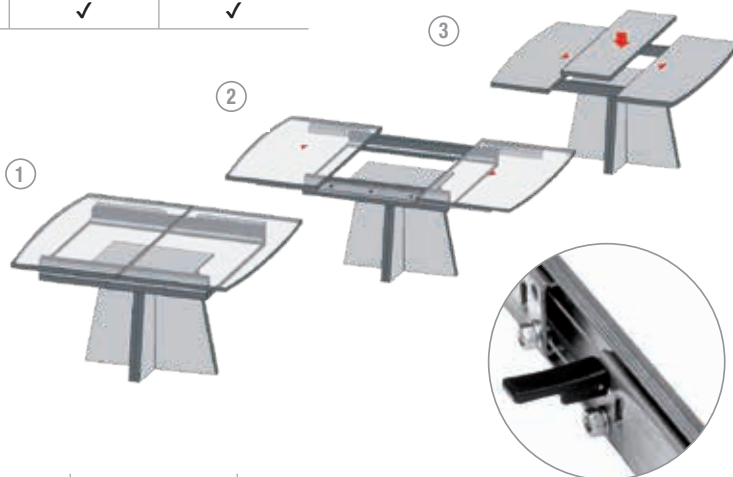
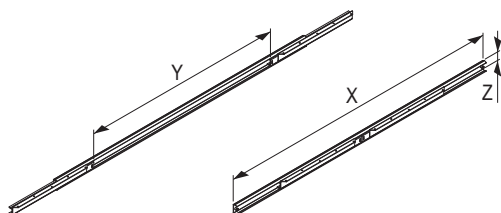


két pár kihúzó használata

Pöttker Basic asztali kihúzók

- 680 mm-től 1350 mm-ig terjedő asztalhosszakhoz, maximum 2350 mm hosszig
 - nyitott szerkezetű asztalokhoz
 - szinkron vezérlésű és fékes változat
 - acélból készült
 - lekerekített élek
 - a készlet 2 db kihúzót tartalmaz
- 📄 tartozékok a 8.46-48. oldalon

kód	telepítési magasság Z (mm)	hossz X (mm)	betéttlap Y (mm)	teherbírás (kg)	szinkronizáció	fék
329039	40	680	1 × 500	60	✗	✗
329040		1050	2 × 400		✗	✗
329041	50	850	1 × 500	90	✓	✓
329042		1350	2 × 500		✓	✓



szinkronizáció fékkel

Ajánlott összeállítás 800 × 800-as asztalhoz, kihúzva 1300 × 800, lapvastagság 18 mm, betéttlap 1 × 500 mm

	kihúzó	billentő rendszer	csap tokkal	zsanér	retesz
kód	329039	329050	329057	329047	329055
mennyiség	1 pár	1 db	8 db	2 db	4 db

Ajánlott összeállítás 1200 × 800-as asztalhoz, kihúzva 2000 × 800, lapvastagság 18 mm, betéttlap 2 × 400 mm

	kihúzó	billentő rendszer	csap tokkal	zsanér	alátámasztó	retesz
kód	329040	346790	329057	329047	404360	329056
mennyiség	1 pár	1 db	12 db	4 db	1 db	6 db

Ajánlott összeállítás 1000 × 800-as asztalhoz, kihúzva 1500 × 800, lapvastagság 18 mm, betéttlap 1 × 500 mm

	kihúzó	billentő rendszer	csap tokkal	zsanér
kód	329041	329050	329057	329045
mennyiség	1 pár	1 db	8 db	2 db

Ajánlott összeállítás 1500 × 800-as asztalhoz, kihúzva 2500 × 800, lapvastagság 18 mm, betéttlap 2 × 500 mm

	kihúzó	billentő rendszer	csap tokkal	zsanér	alátámasztó
kód	329042	346790	329057	329045	404360
mennyiség	1 pár	1 db	12 db	4 db	1 db

❗ a fenti ajánlott összeállítások komponensei az egyedi asztalkonstrukciótól függően eltérhetnek

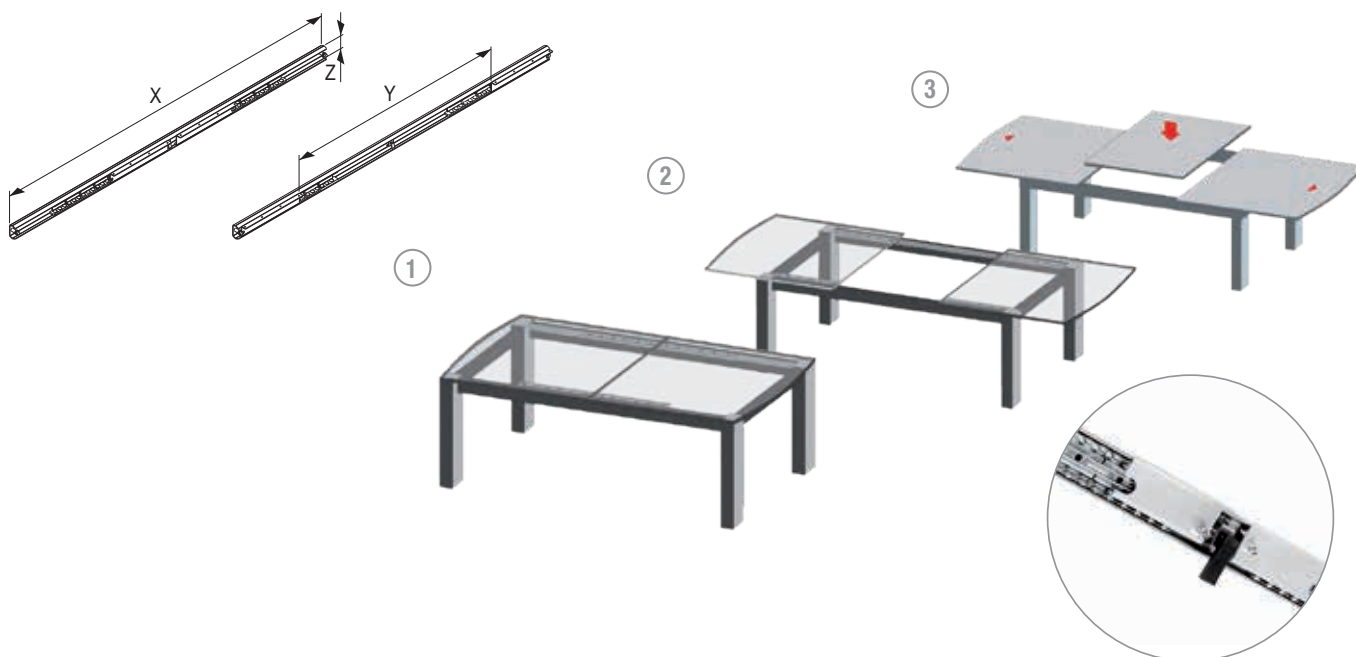
Pöttker vasalatok kihúzható asztalokhoz

Pöttker Basic Advanced asztali kihúzók

- 850 mm és 1350 mm asztalhosszakhoz, maximum 2350 mm hosszig
 - zárt szerkezetű asztalokhoz
 - szinkron vezérlés és fék
 - külső profil acél, belső profil alumínium
 - lekerekített élek
 - a készlet 2 db kihúzót tartalmaz
- tartozékok a 8.46–48. oldalon



kód	telepítési magasság Z (mm)	hossz X (mm)	betéttlap Y (mm)	teherbírás (kg)	szinkronizáció	fék
345457	50	850	1 × 500	90	✓	✓
345460		1350	2 × 500		✓	✓



Ajánlott összeállítás 1000 × 800-as asztalhoz, kihúzva 1500 × 800, lapvastagság 18–25 mm, betéttlap 1 × 500 mm

	kihúzó	billentő rendszer	csap tokkal	zsanér
kód	345457	329050	329057	329045
mennyiség	1 pár	1 db	8 db	2 db

szinkronizáció fékkel

Ajánlott összeállítás 1500 × 800-as asztalhoz, kihúzva 2500 × 800, lapvastagság 18–25 mm, betéttlap 2 × 500 mm

	kihúzó	billentő rendszer	csap tokkal	zsanér	alátámasztó
kód	345460	346790	329057	329045	404360
mennyiség	1 pár	1 db	12 db	4 db	1 db

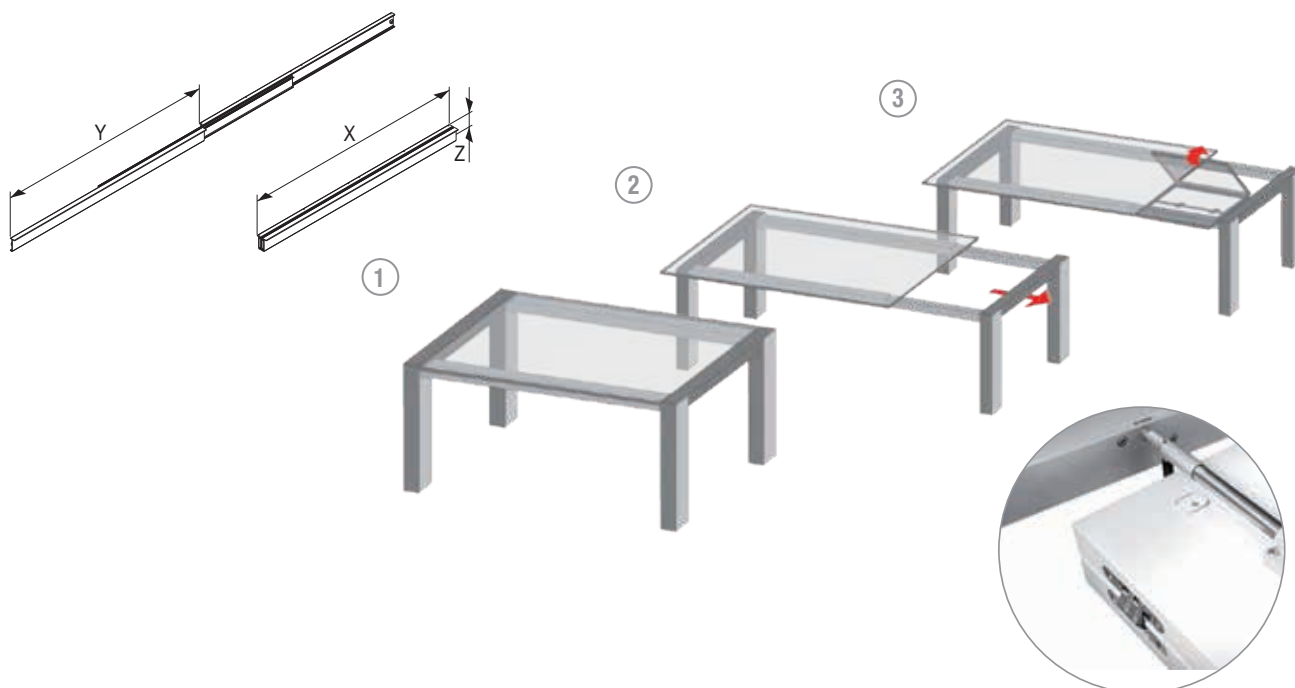
❗ a fenti ajánlott összeállítások komponensei az egyedi asztalkonstrukciótól függően eltérhetnek

Pöttker Alu 77 Frontslide asztali kihúzó

- 940 mm és 1315 mm hosszúságú asztalokhoz kétszeres meghosszabbítással
 - nagy teherbírás kiterítés után is
 - eloxált alumíniumból készült
 - a készlet 2 db kihúzót tartalmaz
- ☑ tartozékok a 8.46–48. oldalon



kód	telepítési magasság Z (mm)	hossz X (mm)	teherbírás (kg)	kihúzási úthossz Y (mm)
329043	75	940	115	948
329044		1315		1320



Ajánlott összeállítás 1200 × 800-as asztalhoz, kihúzva 2100 × 800, lapvastagság 18–25 mm, betétlap 1 × 900 mm

	kihúzó	billentő rendszer	csap	zsanér	alátámasztó
kód	329043	405122	404356	329045	381705
mennyiség	1 pár	1 db	2 db	3 db	2 db

a billentő rendszer alkalmazásának példája
FM 405122

Ajánlott összeállítás 1500 × 800-as asztalhoz, kihúzva 2700 × 800, lapvastagság 18–25 mm, betétlap 2 × 500 mm

	kihúzó	billentő rendszer	csap	zsanér	alátámasztó
kód	329044	404358	404356	329045	381705
mennyiség	1 pár	1 db	4 db	4 db	4 db

❗ a fenti ajánlott összeállítások komponensei az egyedi asztalkonstrukciótól függően eltérhetnek

Billentő rendszerek



kód	leírás
346790	rúd készlet tartozékokkal

- maximális telepítési hossz 1260 mm – rövidítéssel módosítható
- teljes tartozék-készlet részeként



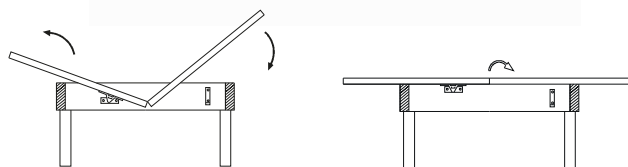
kód	leírás
405122	FM-stop hossz 1000 mm

- Alu Frontslide 329043 kihúzóhoz
- csak egy betétlaphoz
- az FM stop féket tartalmaz



kód	leírás
404358	FM-stop hossz 1344 mm

- Alu Frontslide 329044 kihúzóhoz
- két betétlaphoz
- az FM stop féket tartalmaz



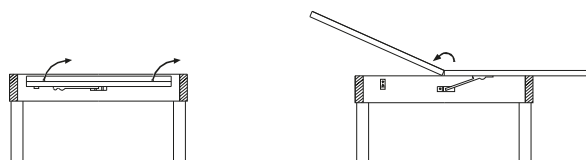
kód	leírás
329050	hajtogató mechanizmus

- a hajtogató mechanizmus legegyszerűbb változata
- 4 részből áll – 2× zsanér, 2× retesz



kód	leírás
329051	billentő rúd 500 mm-es laphoz

- a hajtogató mechanizmus rögzített változata – csak 500 mm-es laphoz



Billentő rendszerek tartozékai



kód	leírás
404360	alátámasztó - rúd műanyag hengerekkel

- a maximális telepítési hossz 1260 mm, rövidítéssel módosítható

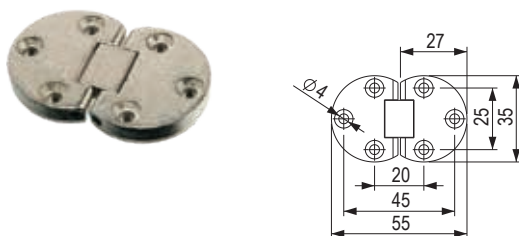
Asztallap-rögzítő tartozékok



- csak Alu Frontslide kihúzóhoz

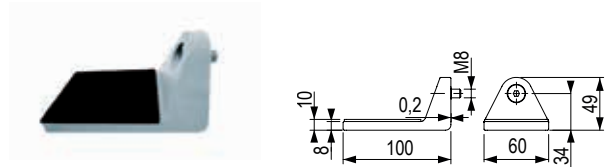
kód	leírás
404356	biztosíték a betéttlap összecusodása ellen

Asztallap lapjába marható zsanér



kód	leírás
10902	zsanér mélysége 7 mm

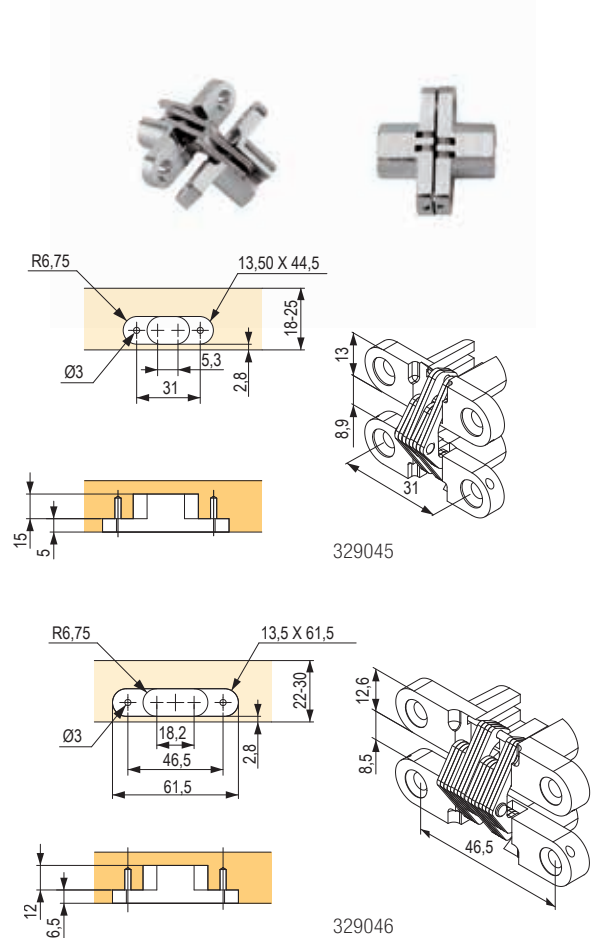
Billentő rendszerek tartozékai



kód	leírás
381705	műanyag L-alátámasztó billentő rudakhoz

- a betéttlap alátámasztójaként szolgál összerúgott állapotban

Asztallap élére szerelhető zsanér



kód	leírás
329045	lapvastagsághoz 18-25 mm, szög 180°
329046	lapvastagsághoz 22-30 mm, szög 180°

vasalatok kihúzható asztalokhoz

Ráhelyezett zsanér 180°



kód	leírás
329047	lapvastagsághoz 18 mm
329048	lapvastagsághoz 22 mm
329049	lapvastagsághoz 25 mm

Asztallap-rögzítő tartozékok

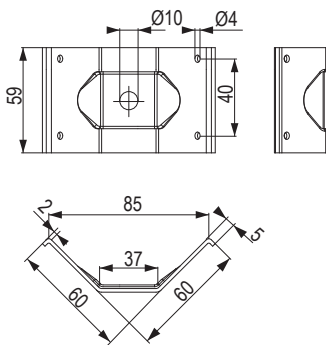


kód	leírás
329057	csap tokkal
329056	asztali szorító
329055	retesz

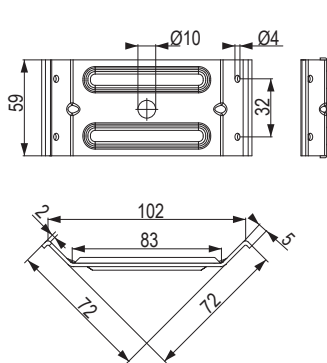
Saroklemez



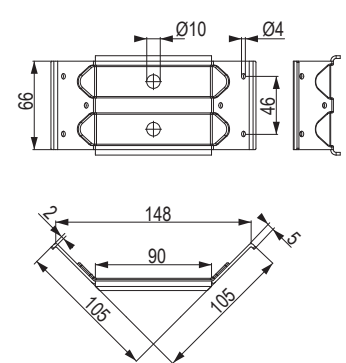
386766



386767



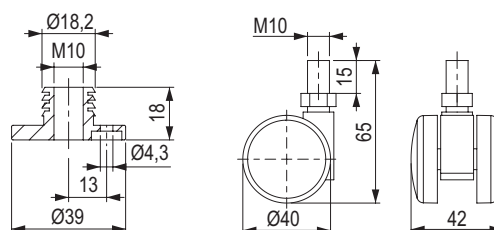
386768



kód	méret (mm)
386766	85 × 59 mm
386767	102 × 59 mm
386768	148 × 66 mm

kerekek

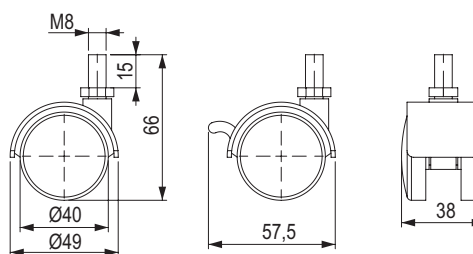
Ø 40 mm



kód	leírás	szín	statikus teherbírás (kg)
306062	kerék 40 mm, fekete, M10-es csappal	matt fekete	40
306063	csúszka M10 (talp)		

- a csúszka szolgálhat talpként, amelyet kerékkel is ki tudunk egészíteni

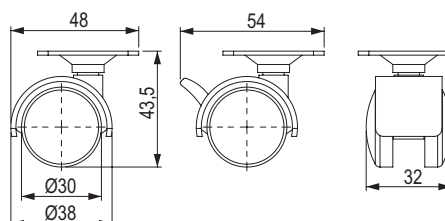
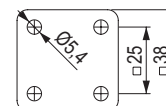
Ø 40 mm



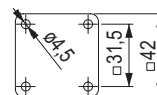
kód	leírás	szín	statikus teherbírás (kg)
36151	kerék M8 × 15 mm-es csapszeggel	matt fekete	30
36154	kerék M8 × 15 mm-es csapszeggel és fékkel		

- ☑ M8-as csapos kerék esetében az 15053-as anyát lehet használni a 08.23. oldalról

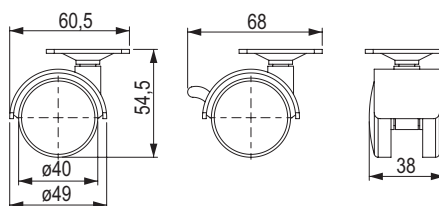
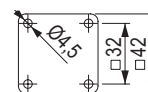
Ø 30 mm



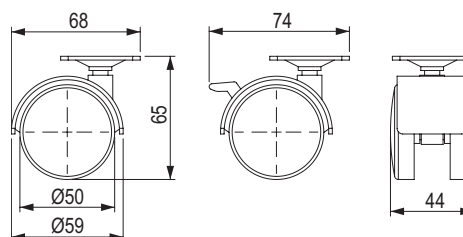
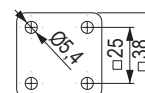
kód	leírás	szín	statikus teherbírás (kg)
36140	kerék talppal	matt fekete	25
270112	kerék talppal és fékkel		

Ø 40 mm


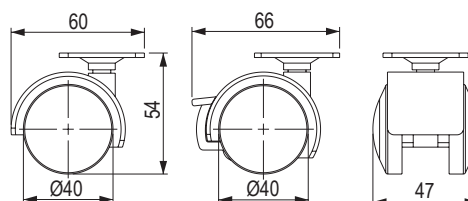
kód	leírás	szín	statikus teherbírás (kg)
36159	kerék talppal	szürke	20
36141		matt fekete	
270111	kerék talppal és fékkel	szürke	
36144		matt fekete	


Ø 50 mm


kód	leírás	szín	statikus teherbírás (kg)
36168	kerék talppal	szürke	40
36143		matt fekete	
36169	kerék talppal és fékkel	szürke	
36146		matt fekete	

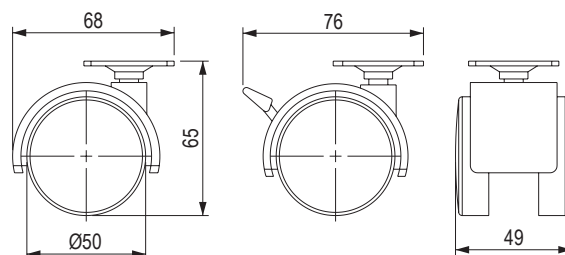
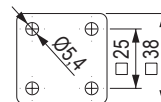

Puha futófelülettel Ø 40 mm


kód	leírás	szín	statikus teherbírás (kg)
467266	kerék talppal	szürke	30
467267	kerék talppal és fékkel	fekete	



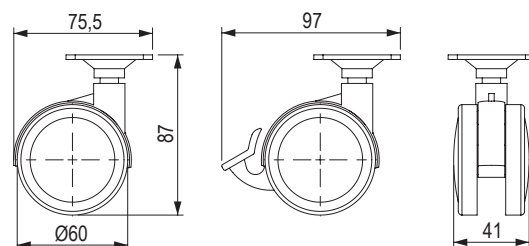
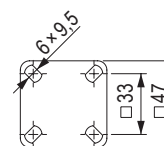
kerekek

Puha futófelülettel Ø 50 mm



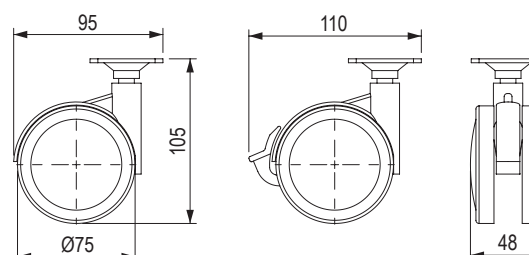
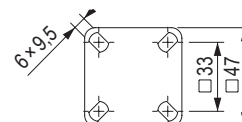
kód	leírás	szín	statikus teherbírás (kg)
467258	kerék talppal	szürke fekete	40
467259	kerék talppal és fékkel		

Puha futófelülettel Ø 60 mm

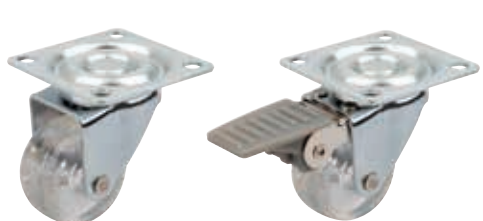


kód	leírás	szín	statikus teherbírás (kg)
216381	kerék talppal	szürke	50
216382	kerék talppal és fékkel		

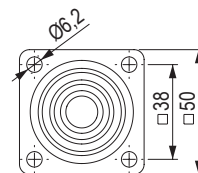
Puha futófelülettel Ø 75 mm



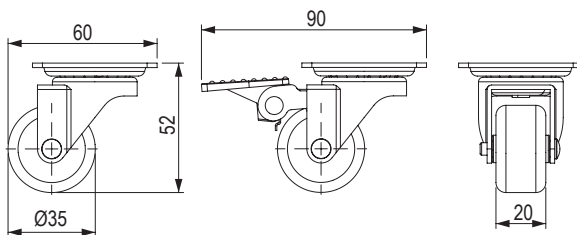
kód	leírás	szín	statikus teherbírás (kg)
216383	kerék talppal	szürke	60
216384	kerék talppal és fékkel		

TOP-E Ø 35 mm, puha futófelülettel


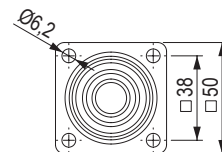
átlátszó sötét



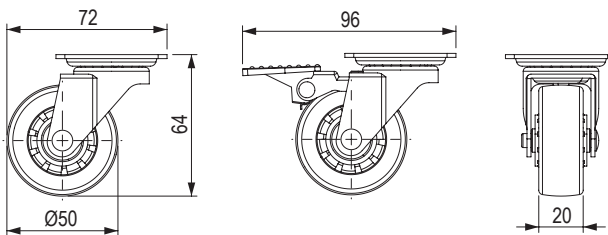
kód	leírás	szín	statikus teherbírás (kg)
401710	fék nélkül	átlátszó átlátszó	25
401709	fékkel		
406085	fék nélkül	átlátszó sötét	
406084	fékkel		


TOP-E Ø 50 mm, puha futófelülettel

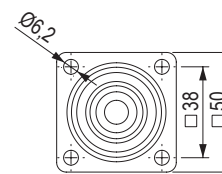

átlátszó sötét



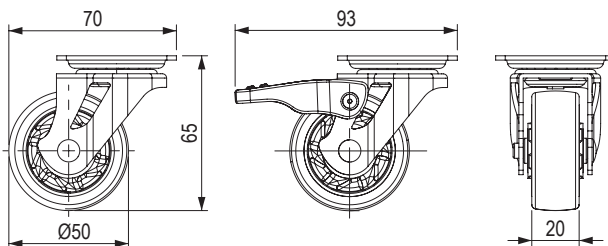
kód	leírás	szín	statikus teherbírás (kg)
401712	fék nélkül	átlátszó átlátszó	35
401711	fékkel		
406083	fék nélkül	átlátszó sötét	
406082	fékkel		


TOP Ø 50 mm, puha futófelülettel


átlátszó sötét



kód	leírás	szín	statikus teherbírás (kg)
406079	fék nélkül	átlátszó átlátszó	35
406080	fékkel		
285206	fék nélkül	átlátszó sötét	
285207	fékkel		

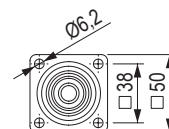


kerekek / ipari kerekek

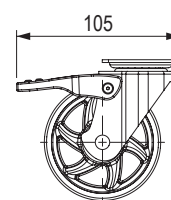
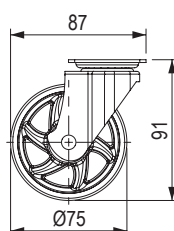
TOP Ø 75 mm, puha futófelülettel



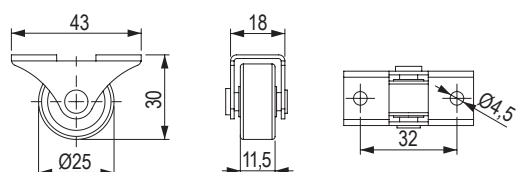
átlátszó sötét



kód	leírás	szín	statikus teherbírás (kg)
406450	fék nélkül	átlátszó	45
406451	fékkal	átlátszó	
285208	fék nélkül	átlátszó	
285209	fékkal	sötét	

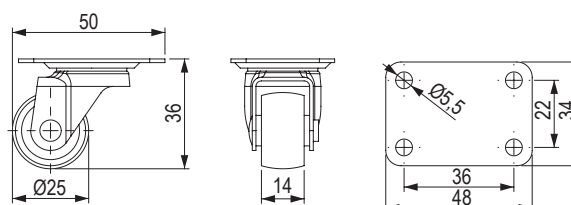


Rögzített Ø 25 mm

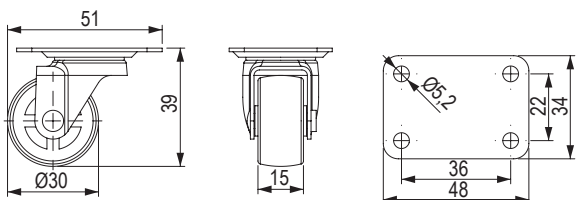


kód	leírás	statikus teherbírás (kg)
10787	műanyag futófelület	25
285160	puha futófelület	

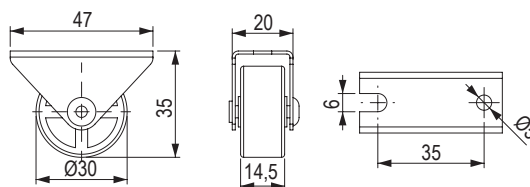
Forgó Ø 25 mm



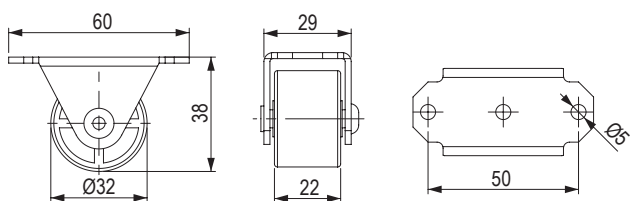
kód	leírás	statikus teherbírás (kg)
285163	műanyag futófelület	10

Forgó Ø 30 mm


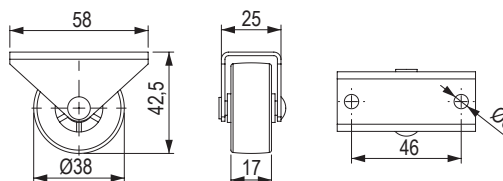
kód	leírás	statikus teherbírás (kg)
285162	puha futófelület	30

Rögzített Ø 30 mm


kód	leírás	statikus teherbírás (kg)
285161	puha futófelület	30

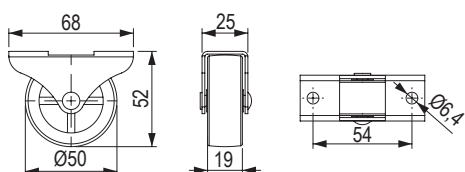
Rögzített Ø 32 mm


kód	leírás	statikus teherbírás (kg)
10789	műanyag futófelület	40

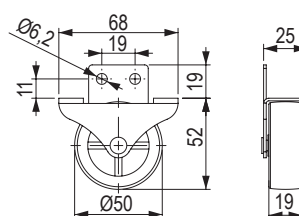
Rögzített Ø 38 mm


kód	leírás	statikus teherbírás (kg)
491242	puha futófelület	30

Rögzített Ø 50 mm

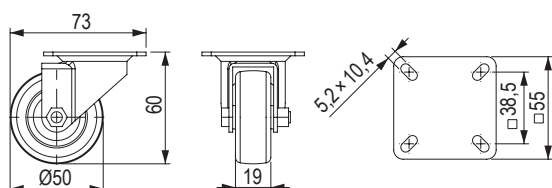


kód	leírás	statikus teherbírás (kg)
491239	puha futófelület	50

Rögzített Ø 50 mm
oldalsó felfüggesztéssel

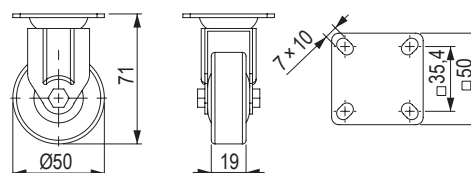
kód	leírás	statikus teherbírás (kg)
491243	puha futófelület	50

Forgó Ø 50 mm

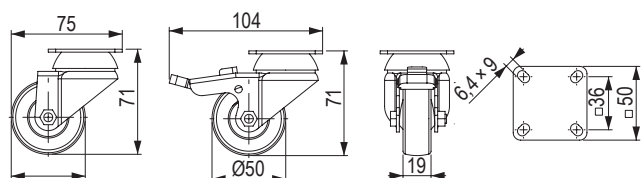


kód	leírás	statikus teherbírás (kg)
10792	puha futófelület	30

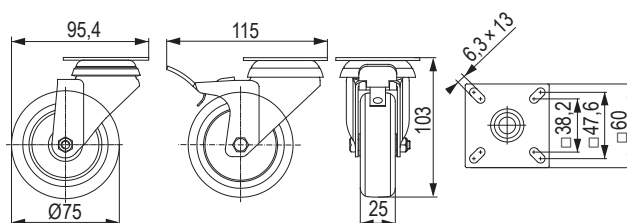
Rögzített Ø 50 mm



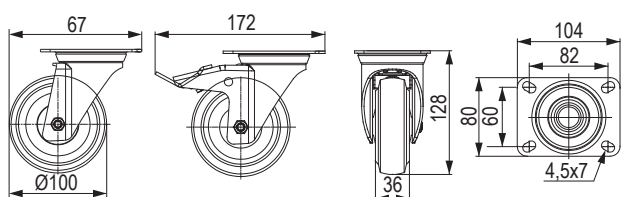
kód	leírás	statikus teherbírás (kg)
285166	puha futófelület	30

Forgó Ø 50 mm, puha futófelülettel


kód	leírás	statikus teherbírás (kg)
285165	kerék talppal és fékkel	20
285164	kerék talppal	

Forgó Ø 75 mm, puha futófelülettel


kód	leírás	statikus teherbírás (kg)
467271	kerék talppal és fékkel	70
467270	kerék talppal	

Forgó Ø 100 mm, puha futófelülettel


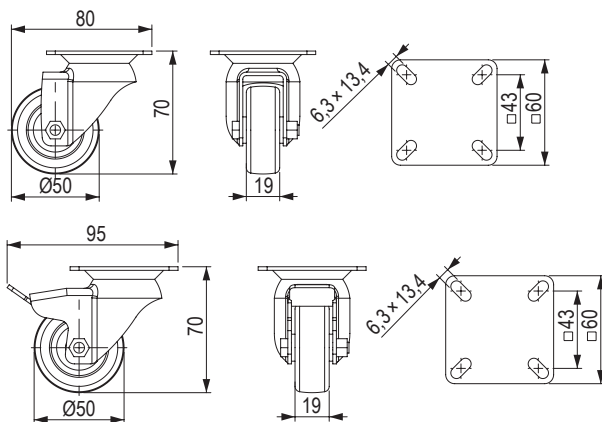
kód	leírás	statikus teherbírás (kg)
467273	kerék talppal és fékkel	160
467272	kerék talppal	



Tente kerekek és görgők
a kerekek megkönnyítik a hétköznapjaimat

TENTE
BETTER MOBILITY. BETTER LIFE.

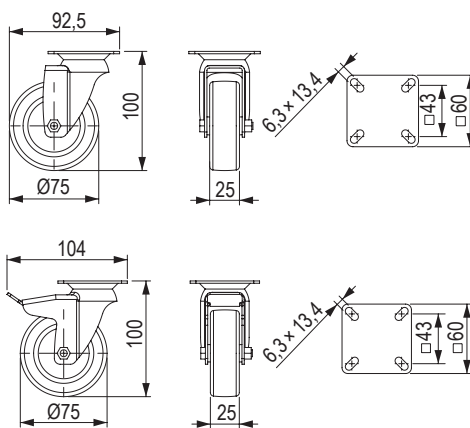
Forgó Ø 50 mm



kód	leírás	statikus teherbírás (kg)
154145	kerék talppal	80
154146	kerék talppal és fékkel	

- puha futófelület
- középső csapágy dupla golyós gyűrűvel

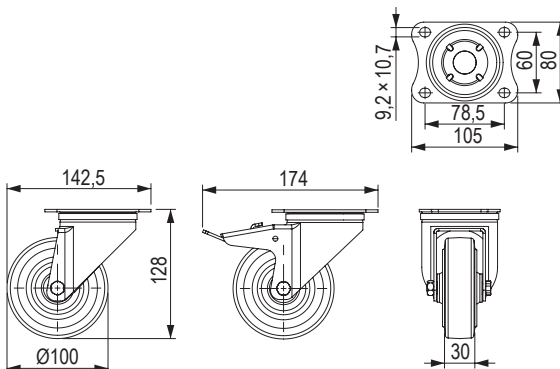
Forgó Ø 75 mm



kód	leírás	statikus teherbírás (kg)
154147	kerék talppal	120
154148	kerék talppal és fékkel	

- puha futófelület
- középső csapágy dupla golyós gyűrűvel

Forgó Ø 100 mm



kód	leírás	szín	statikus teherbírás (kg)
154140	fék nélkül, puhább futófelülettel	szürke	320
154142	fékkal, puhább futófelülettel		
401509	fék nélkül, puhább futófelülettel	kék ¹⁾	
401511	fékkal, puhább futófelülettel		

- kettős golyópálya a forgó fejben
- ¹⁾ ez egy különleges "nyomot nem hagyó" kék szín

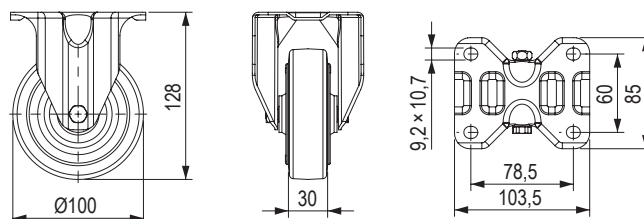


kerekek

Rögzített Ø 100 mm



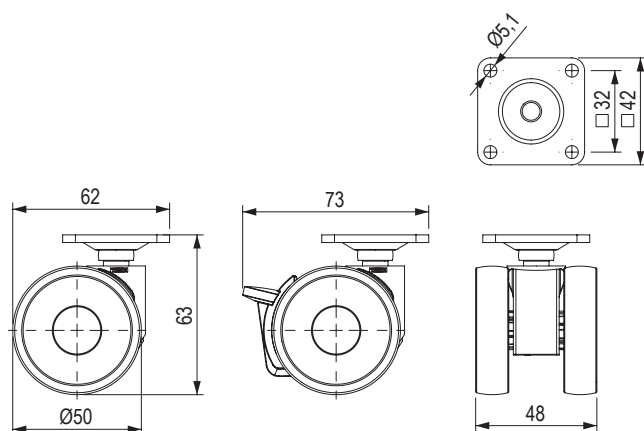
kód	szín	statikus teherbírás (kg)
154141	szürke	320
494495	kék	



Linea Ø 50 mm



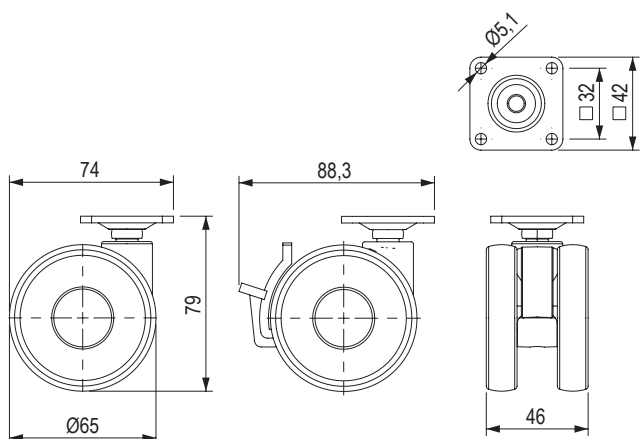
kód	leírás	szín	statikus teherbírás (kg)
494413	fék nélkül	világosszürke (RAL 9002)	100
494490	fékkel		
494491	fék nélkül	sötétszürke (RAL 7001)	
494492	fékkel		
494493	fék nélkül	matt fekete (RAL 9011)	
494494	fékkel		



Linea Ø 65 mm

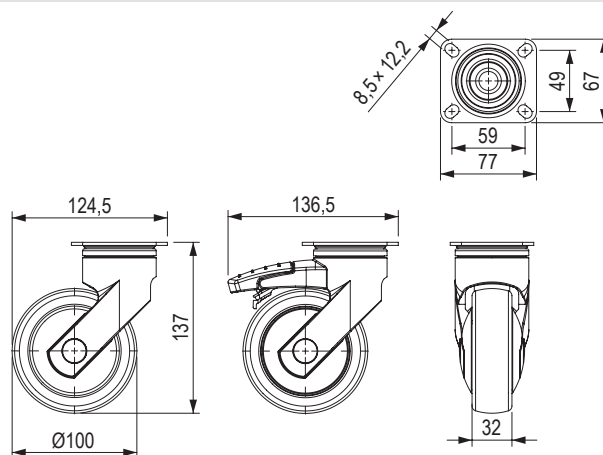


kód	leírás	szín	statikus teherbírás (kg)
231551	fék nélkül	világosszürke (RAL 9002)	70
231552	fékkel		
231555	fék nélkül	sötétszürke (RAL 7001)	
231556	fékkel		
494406	fék nélkül	matt fekete (RAL 9011)	
494274	fékkel		



Forgó 5370 Ø 100 mm, fékkel 5377 Ø 100 mm

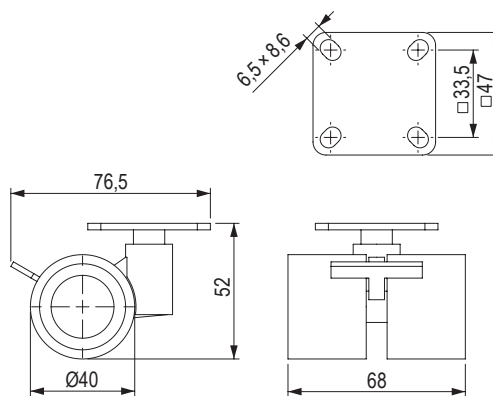

kód	leírás	statikus teherbírás (kg)
154143	fék nélkül	200
154144	fékkel	



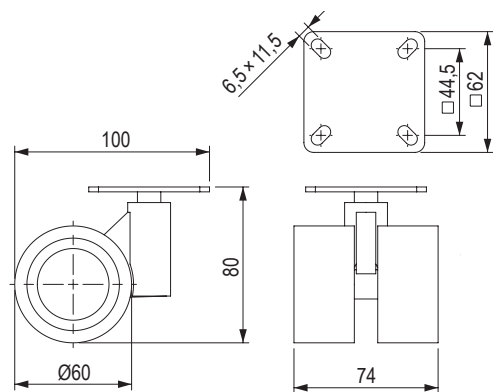
- kettős golyópálya a forgó fejben
- gumi futófelület

Formula Ø 40 mm fékkel


kód	leírás	szín	statikus teherbírás (kg)
86114	puha futófelület	szürke	35
86175		matt fehér	


Formula Ø 60 mm


kód	leírás	szín	statikus teherbírás (kg)
86115	puha futófelület	szürke	80
356296	puha futófelület fékkel		



- fém kerekek