

toló- és harmonikaajtók vasalatai



RENDELÉSI FORMANYOMTATVÁNY SEVROLL BEÉPÍTETT SZEKRÉNYEK VASALATAIHOZ

A tolóajtó összes alkatrészének helyes összeállítása gyerekjáték az online konfigurátornak köszönhetően. Letölthető honlapunkról.



TANÁCSADÁS

Nem tudja, hogyan válassza ki vagy szerelje be a vasalatokat? Hívja ügyfélszolgálatunkat a +36 1 445 3730 telefonszámon, vagy írjon a megrendelesek@demos-trade.com e-mail címre, és örömmel adunk Önnek tanácsot.



PORTÁL24PLUS

Ügyfélportál – vásárlási lehetőség, rendelések áttekintése, rendelések bevitele és formázása, rendelés állapotának ellenőrzése, készletinformációk, árak és sok más hasznos funkció egy helyen.

01



02



03



04



05



06



07



08



09



10



11



12



13





14



tartalom

		márka	sorozat	modell	teherbírás (kg)	oldal	
	szekrényhez, ráütődő	Strong	StrongLine	Planio	20 – 80	07.19	
		Terno	–	Magic Living	40	07.11	
				Dama	30	07.74	
		Hettich	TopLine	TopLine XL	60 – 100	07.81	
				TopLine L	50	07.83	
	SlideLine	SlideLine M	30	07.91			
	szekrényhez, ráütődő közézáradó	Strong	StrongLine	Dornio	80	07.17	
	szekrényhez, közézáradó	Strong	StrongLine	Piato	10 – 50	07.20	
				Linio	40	07.21	
				Baleo	30	07.23	
				1030	30	07.24	
		Sevroll	–	Micra	40	07.25	
				keretes	10/18 mm/üveg	50	07.27
				keret nélküli	18 mm	50	07.51
		Terno	–	Dama	30	07.74	
				üvegajtókhöz	10	07.76	
			üvegajtókhöz	30	07.77		
		Sevroll		egyéb	15 – 35	07.78	
		Hettich	TopLine	TopLine 25 és 27	25	07.85	
				TopLine 1	50 vagy 75	07.85	
SlideLine	SysLine S			15	07.88		
SlideLine M	30			07.91			
SlideLine 55	15 vagy 30			07.93			
SlideLine	SlideLine 55 plus			30	07.94		
SlideLine 56	40			07.96			
	SlideLine 97 (üveg)	25 vagy 50	07.97				

		márka	sorozat	modell	teherbírás (kg)	oldal
	szekrényhez, összecsukható tokba csúsztatható	Blum	Revego	–	35	07.7
		Hawa	Concepta	–	25 – 35	07.9
		Hettich	–	KA 5740	14	07.114
	szekrényhez, összecsukható	Strong	StrongLine	Turnio	15 vagy 25	07.15
		Terno	–	Spin	17,5	07.12
		Sisco System	–	–	20	07.14
		Hettich	WingLine	WingLine L	25	07.100
				WingLine S	5	07.109
	Wing 77	25	07.111			



tartalom



		márka	sorozat	modell	teherbírás (kg)	oldal
	beltéri tolóajtó	Strong	StrongLine	Barnio	80	07.121
				szinkronnyitás	80	07.127
		Terno	-	Magic 2	80	07.116
				Diva Fluid	40 – 80	07.117
				Step	30 – 180	07.125
				Vetro 40	80 – 120	07.124
			szinkronnyitás	80	07.128	
Sisco System	-	Silent	40 – 80	07.131		
Sevroll	-	Simple Blue	35 vagy 50	07.132		
	beltéri, harmonikaajtó, közézárdó	Terno	-	VersAtile	30 – 80	07.133
		Sisco System	-	-	30	07.136
	beltéri, harmonikaajtó, ráütődő	Strong	StrongLine	Barnio fold	40	07.122
		Hettich	WingLine	WingLine 230	20 – 25	07.110
		Terno	Sisco System	-	30	07.130
egyéb vasalatok	forgó polcos rendszer	Hettich	FurnSpin	-	80 – 120	07.13
ajtómerevítő		Strong				07.73
		Terno				07.73
		Hettich				07.113

REVEGO uno – egy szárny

REVEGO

A **REVEGO** zsebrendszer kibővített alkalmazási tartománnyal, akár 2980 mm-es ajtómagasságig. A **REVEGO** termékek széles választéka most még nagyobb teret kínál az egyedi megvalósításhoz. A **REVEGO uno** és **REVEGO duo** kiegészítő tartóelemeknek köszönhetően most már 1800–2980 mm magasságú ajtószárnyak is alkalmazhatók. Alkalmazható az összes egy- és kétszárnyú ajtóhoz: **REVEGO uno**, **REVEGO duo**, **REVEGO uno + duo**, **REVEGO duo + duo**.



REVEGO uno + duo



REVEGO duo



REVEGO uno



REVEGO duo + duo



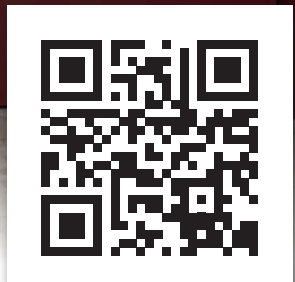
Revego uno + duo



REVEGO uno – egy szárny



- 01
- 02
- 03
- 04
- 05
- 06
- 07
- 08
- 09
- 10
- 11
- 12
- 13
- 14



Concepta III 25/35 és Folding Concepta III 20/25

18 - 26 mm



terhelés
20/25 kg
25/35 kg

- szabadalmaztatott kifordítható/tolóajtó szerelvényrendszer korpuszba csúsztatással
- lehetővé teszi az ajtószárny korpuszba való becsúsztatását
- Push - fogantyú nélküli változat, Pull - fogantyús változat.
- csillapított nyitás és tokba vezetés
- alkalmas ajtó vastagsághoz 18 - 26 mm-ig

Konfigurátor:



Típus	ajtók száma (szélesség 440 - 750 mm)	nyitás iránya	ajtók magassága mm-ben			
			1200 - 2200		1900 - 2700	
			felületkezelés		felületkezelés	
			ezüst	fekete	ezüst	fekete
Concepta III Push	1	balra	520421	×	520424	×
		jobbra	520422	×	520423	×
balra		520430	×	520433	×	
jobbra		520431	×	520432	×	
Folding Concepta III Push	2	balra	525375	525376	525395	525396
		jobbra	525377	525378	525397	525398
balra		525385	525386	525405	525406	
jobbra		525387	525388	525407	525408	
Folding Concepta III Pull	3	balra + jobbra	525381	525382	525401	525402
		jobbra + balra	525383	525384	525403	525404
balra + jobbra		525391	525392	525411	525412	
jobbra + balra		525393	525394	525413	525414	
Folding Concepta III Push	4	jobbra + balra	525379	525380	525399	525400
525389			525390	525409	525410	

❗ *Push - fogantyú nélküli verzió, Pull - fogantyús verzió

Kiegészítők

kód	leírás	típus
520084	összekötő készlet 55 mm, 560 mm	Concepta III
520107	felső összekötő elem 55 mm, 560 mm	
520108	felső összekötő elem 110 mm, 500 mm	
520374	alsó összekötő elem 110 mm, 26 mm	
520414	alsó összekötő elem 110 mm, 500 mm	
352524	központosító mágnesek	Folding Concepta III
525326	alsó profil 2 ajtóhoz ezüst	
525331	alsó profil 2 ajtóhoz fekete elox	
525328	alsó profil 3 ajtóhoz ezüst	
525332	alsó profil 3 ajtóhoz fekete elox	
525311	tetőlap merevítő 4 ajtóhoz 2765 mm	
525313	tetőlap merevítő 3 ajtóhoz 2085 mm	

❗ Figyelmeztetés:

Az ajtó szilárdságának megőrzéséhez, amely ennél a rendszernél elengedhetetlen, nagyon fontos az ajtómerevítők (kiegyenesítő vasalatok) használata. Ezen vasalat használata nélkül az ajtószárny meghajlásának veszélye áll fenn, és ebben az esetben nem tudjuk garantálni a rendszer hibátlan működését.

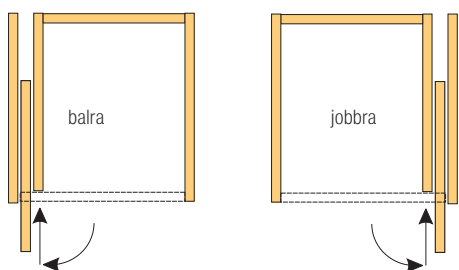
kód	leírás
351707	StrongLine ajtómerevítő max. 2250 mm fehér
351706	StrongLine ajtómerevítő max. 2250 mm fekete
475044	TERNO tolóajtó merevítők 2248 mm
104091	HETTICH 73347 kiegyenesítő vasalat barna

Hawa Concepta III, Folding Concepta III

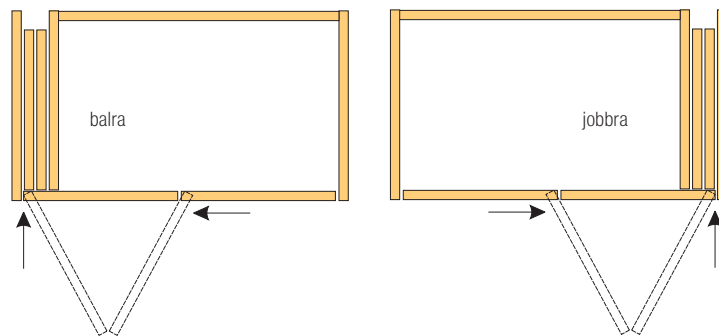
- 01
- 02
- 03
- 04
- 05
- 06
- 07
- 08
- 09
- 10
- 11
- 12
- 13
- 14



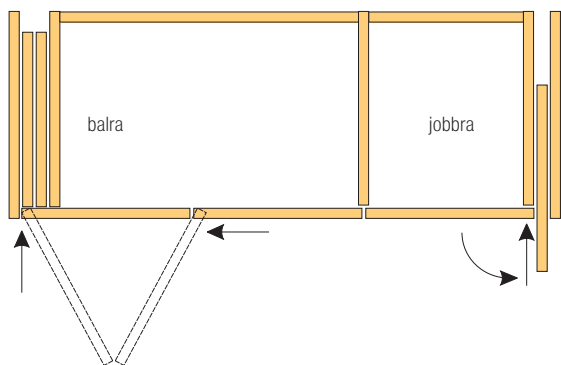
Concepta III Push 1× bal oldali ajtó Concepta III Push 1× jobb oldali ajtó



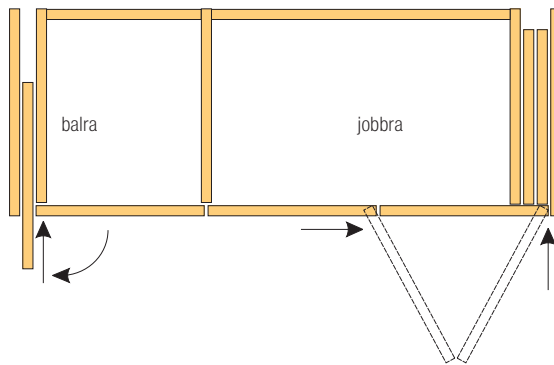
Folding Concepta III Push 2× bal oldali ajtó + Concepta III Push 2× jobb oldali ajtó



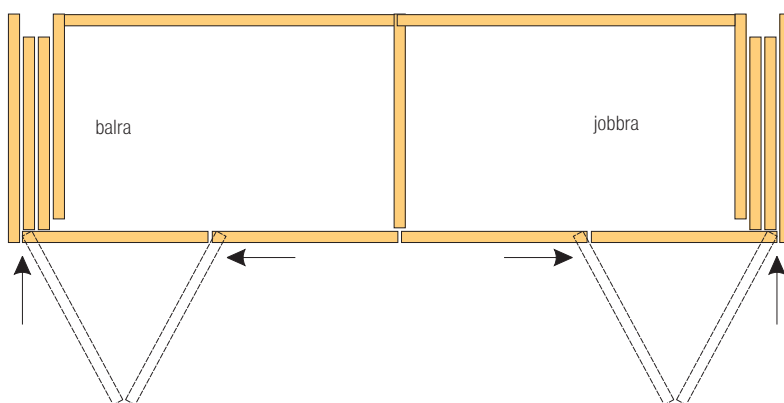
Folding Concepta III Push 2× bal oldali ajtó + Concepta III Push 1× jobb oldali ajtó



Concepta III Push 1× bal oldali ajtó + Folding Concepta III Push 2× jobb oldali ajtó

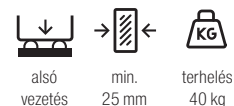


Folding Concepta III Push 2× bal oldali ajtó és 2× jobb oldali ajtó



Magic Living fa tolóajtó rendszer

Magic Living fa tolóajtó rendszer



- Új és eredeti, teljesen rejtett Magic Living tolóajtó rendszer.
- Az egyedülálló tolómechanizmus minimalizmust, innovációt, funkcionalitást és dizájnt kínál.
- Az ajtó látható vezetősinék nélkül mozog, csendes működést és sima zárást biztosít.
- Ajtószélesség – 600–1800 mm, maximális magasság – 2400 mm, teherbírás – 40 kg. Minimális anyagvastagság – 25 mm.

felület- kezelés	ajtó szélessége (mm)	
	600–1100	600–1800
fekete elox	531301	531302
ezüst elox	531300	531303



Spin összecukható ajtó vasalatszett

Spin összecukható fa ajtó rendszer

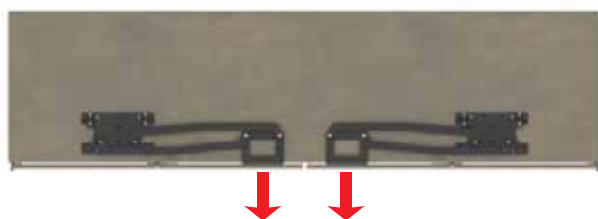


- Forgó-toló mozgás – a forgás és a tolás kombinációja lehetővé teszi az ajtó teljes kinyitását és a kényelmes hozzáférést a teljes térhez.
- Rendkívül sima és csendes nyitás.
- Ideális sarok- és beépített szekrényekhez – maximális helykihasználás még bonyolult helyeken is.
- Minimális hely szükséges a mennyezet vagy álmennyezet és a szekrény között, ami teljes felületet dízajn megoldásokat tesz lehetővé.
- Könnyű szabályozás – praktikus beállítás három tengelyben, gyors és egyszerű igazítás az igényekhez.

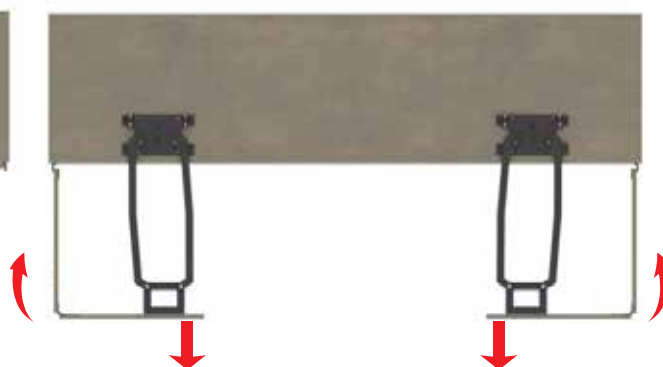


korpuszszélesség +/- 2 mm	922	1022	1122	1222	900	1000	1100	1200	
egy szárny szélessége +/- 1 mm	447	497	547	597	447	497	547	597	
átnyúlás mm-ben	5 - 12				16 - 23				
Felületkezelés	fémszürke lakk	524657	524659	524661	524665	524667	524684	524686	524688
	fehér lakk RAL9002	524658	524660	524663	524666	524683	524685	524687	524689

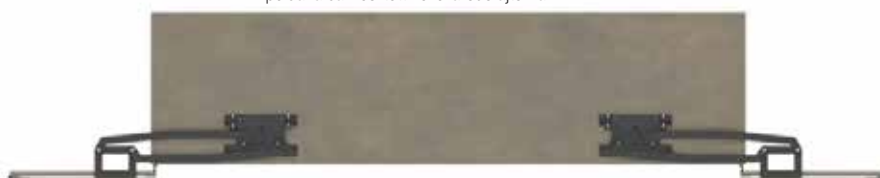
példa közézzáródó ajtókra



példa közézzáródó ajtókra, részleges takarással



példa falba illesztett közézzáródó ajtókra



Silent System

vasalat mérete	kód	változat	Hettich kód
S	544990	bal	9 349 281
	544991	jobb	9 349 282
M	544992	bal	9 349 287
	544993	jobb	9 349 288
XL	544994	bal	9 349 303
	544995	jobb	9 349 304

- forgó-toló rendszer a külső fix korpuszban elhelyezett forgatható belső részhez

a vasalat minimális beépítési méretei mm-ben

FunSpin méret	S	M	XL
hossz L	339	402	526
szélesség B	339	402	526
magasság H	40	40	45



L = korpuszméret

B = szélesség

H = a mechanizmus telepítéséhez szükséges tér magassága

Méretajánlás az S méretű vasalathoz:

- Alkalmos a meghatározott alapterületű forgó belső részhez min. 377 × 377 mm, max. 450 × 450 mm.
- A forgó belső rész magassága min. 700 mm, max. 2400 mm.
- Maximális teherbírás 80 kg (a forgó belső rész teljes tömege a tartalommal együtt).

Méretajánlás az M méretű vasalathoz:

- Alkalmos a meghatározott alapterületű forgó belső részhez min. 440 × 440 mm, max. 515 × 515 mm.
- A forgó belső rész magassága min. 700 mm, max. 2400 mm.
- Maximális teherbírás 100 kg (a forgó belső rész teljes tömege a tartalommal együtt).

Méretajánlás az XL méretű vasalathoz:

- Alkalmos a meghatározott alapterületű forgó belső részhez min. 564 × 564 mm, max. 664 × 664 mm.
- A forgó belső rész magassága min. 700 mm, max. 2400 mm.
- Maximális teherbírás 120 kg (a forgó belső rész teljes tömege a tartalommal együtt).

Push to open Silent

vasalat mérete	kód	változat	Hettich kód
S	544996	bal, felső	9 349 283
	544997	jobb, felső	9 349 284
	544998	bal, alsó	9 349 285
	544999	jobb, alsó	9 349 286
M	545000	bal, felső	9 349 289
	545001	jobb, felső	9 349 290
	545002	bal, alsó	9 349 301
	545003	jobb, alsó	9 349 302
XL	545004	bal, felső	9 349 305
	545005	jobb, felső	9 349 306
	545006	bal, alsó	9 349 307
	545007	jobb, alsó	9 349 308

A szett tartalma:

- 1 db előszerelt felső vasalat
- 1 db előszerelt alsó vasalat
- 1 db szerelési segédeszköz
- összekötő anyag
- szerelési útmutató

Konfigurátor:



Változatok:

- Bal oldali kivitel: nyitás az óramutató járásával megegyező irányba.
- Jobb oldali kivitel: nyitás az óramutató járásával ellentétes irányba.

Pozíció:

- A Push to open Silent a felső vagy alsó vasalatszerkezetbe szerelhető (a bútor magassága és szerelési pozíciója szerint választható).

- **Beállítható a magasság, dőlés, mélység, szélesség és a végpozíciók.**
Opcionálisan használható a Cadro keretrendszer a FurnSpin-hez.

Görgőszettek



felső
vezetés 16 – 30 mm gölyös
csapágycsák terhelés
20 kg összecsu-
kható
ajtók

- vasalat felső vezetővel ellátott, ráütődő harmonikaajtókhoz
- az ajtó súlyát elsősorban a szekrény oldalán lévő pántok tartják (nem tartozékok)
- az ajtó súlyának és típusának megfelelő számú pántot használjon
- a 110°-os ráütődő pántot ajánljuk (lásd az 1. fejezetet)

Alsó vezetősín nélkül

kód	leírás
87470	vasalatszett max. – 300 × 2 000 mm-es szárnyakhoz

- alsó futó – a kerék az élén fut

Alsó vezetéssel

kód	leírás
87478	vasalatszett max. – 300 × 2 000 mm-es szárnyakhoz

Alsó vezetéssel nagyobb ajtókhoz

kód	leírás
87479	vasalatszett max. – 500 × 2 600 mm-es szárnyakhoz

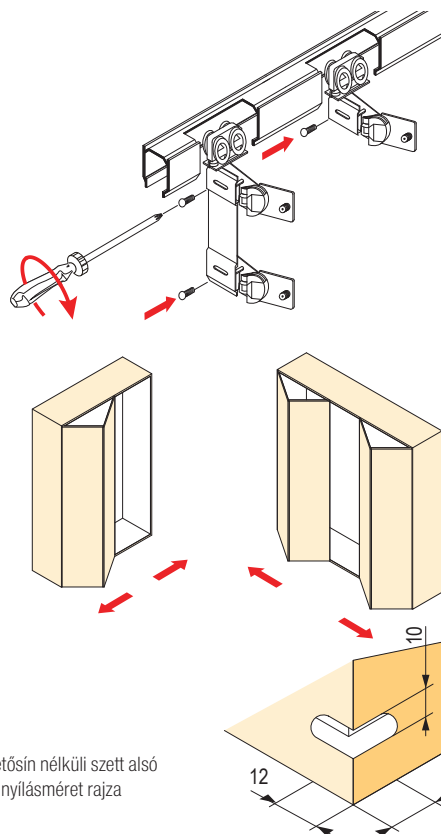
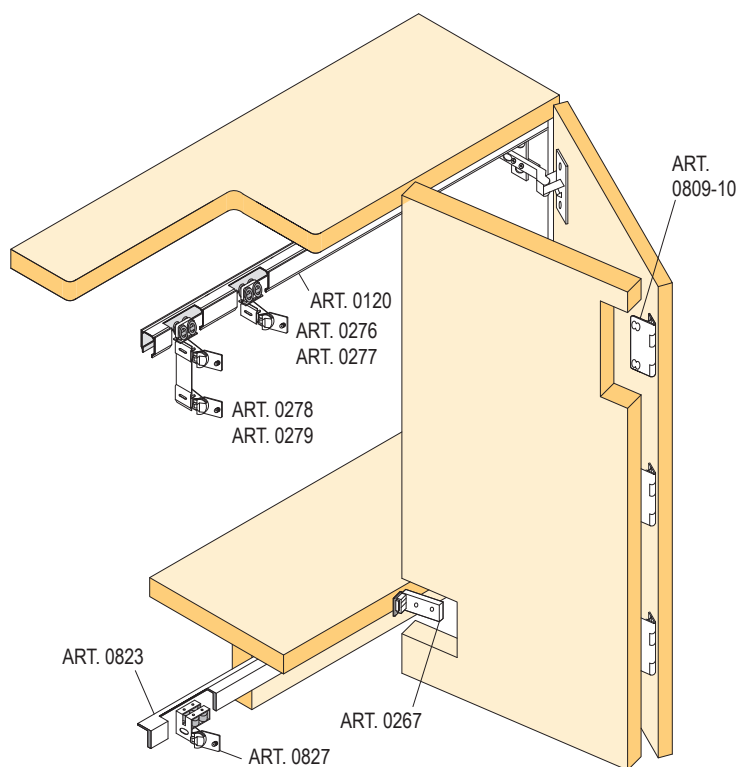
- alsó vezetősínes változat nagyobb ajtókhoz, dupla bútorpánttal



Felső és alsó vezetősín



vezetés hossz	felső vezetés Cikkszám 0120	alsó vezetés Cikkszám 0823
1,5 m	87481	87516
2 m	87482	87517
3 m	87483	87518



az alsó vezetősín nélküli szett alsó
görgőjének nyílásméret rajza

ráütődő harmónikaajtók



StrongLine Turnio



- Folyamatos és helytakarékos nyitás szekrényekhez és szekrénykékekhez.
- Ideális mindenhol, ahol fontos a hatékony helykihasználás és az esztétikus dizájn.
- A felső profilban elhelyezett kefék megakadályozzák a szennyeződés lerakódását.
- Jobbos-balos változat.
- Összecsukás után a legnagyobb távolság az egyes ajtók között mindössze 115 mm.
- Az integrált ütközőnek köszönhetően az ajtók nyitás után biztonságosan a helyükön maradnak.

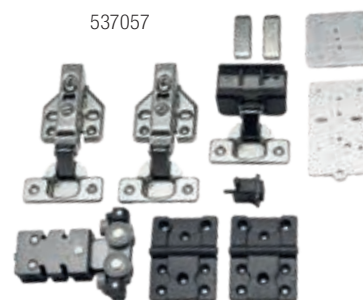


Vasalatszettek

kód	leírás	ajtóvastagság (mm)	vezetősín	maximális szárnyszélesség (mm)	maximális magasság (mm)
538057	2 ajtóhoz, 15 kg/1 szárny	18 - 25	felső	500	1200
538058	2 ajtóhoz, 25 kg/1 szárny		felső és alsó	600	2600

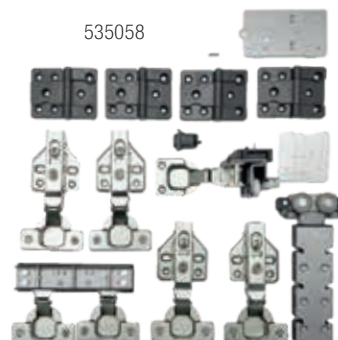
A szett tartalma:

- vezető mechanizmus
- köztetes és oldalsó pántok
- fék
- összekötő vasalat



Vezetősín (eloxált alumínium)

leírás	hossz (mm)	
	1500	2500
felső	538059	538060
alsó	538062	538063

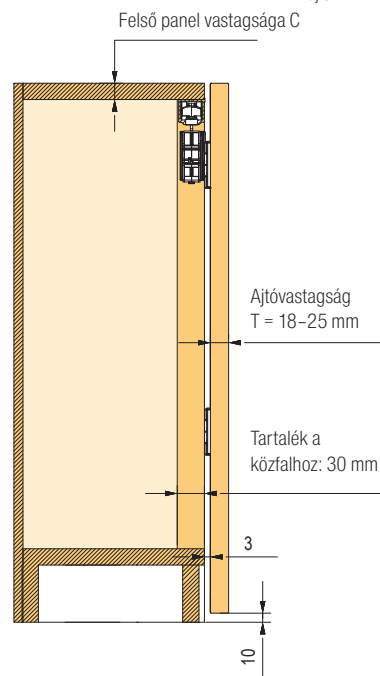
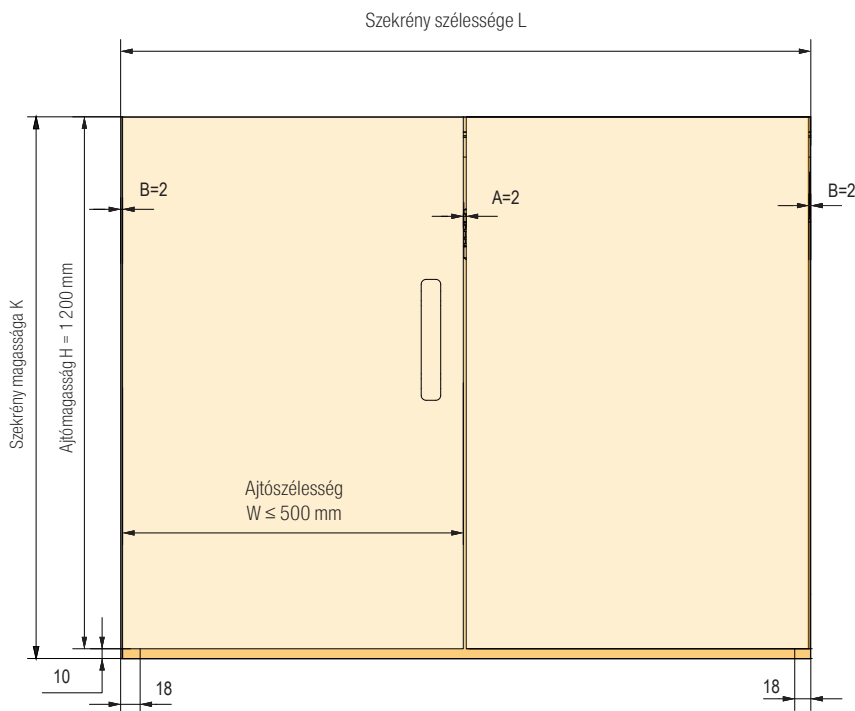


- Vasalatszett max. 15 kg-ig és max. 1 200 mm magasságig.

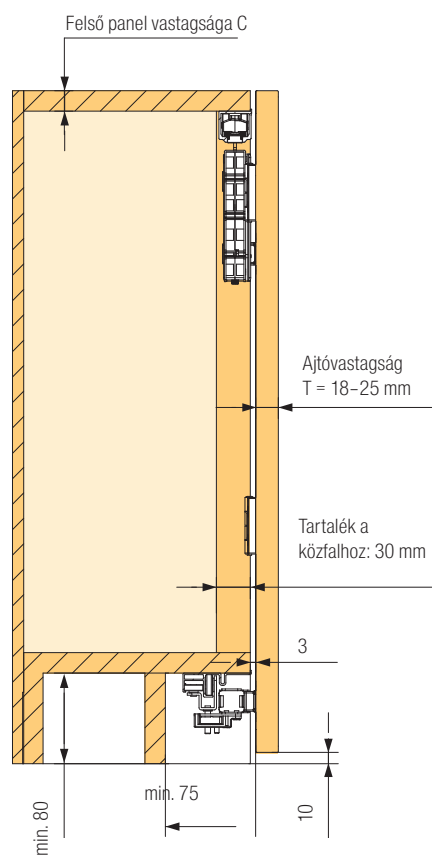
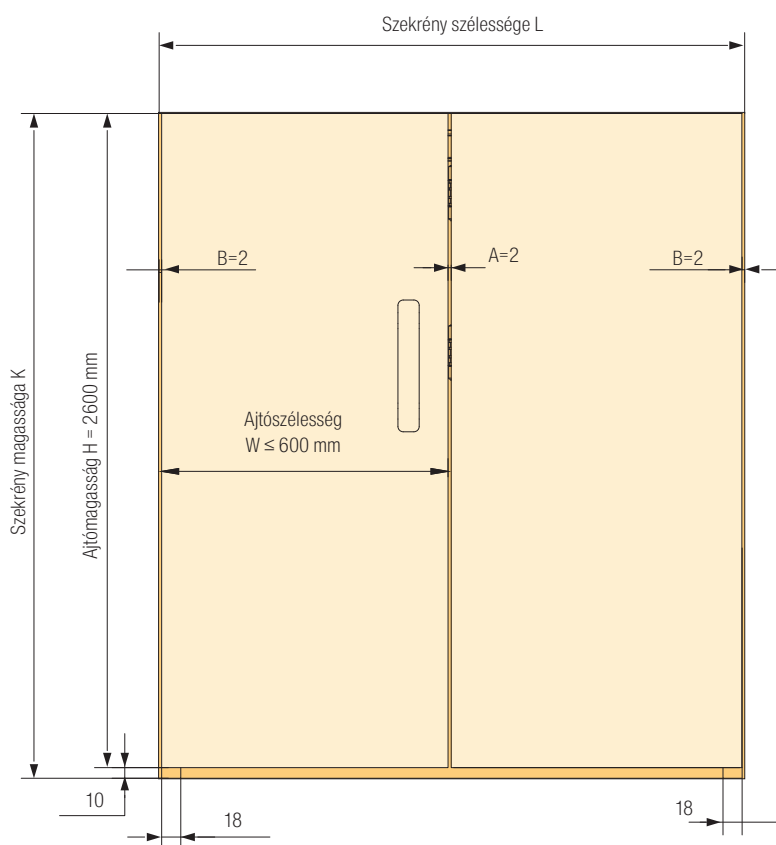

 felső
vezetés

18 - 25 mm

 terhelés
15/25 kg

 összec-
sukható
ajtók


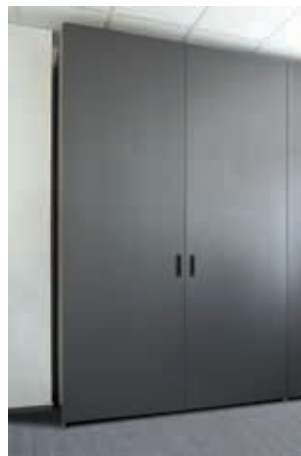
- Vasalatszett max. 25 kg-ig és max. 2 500 mm magasságig.



StrongLine Dornio



- Egységes és tiszta ajtóvonal.
- **Alkalmos 18-45 mm vastagságú ajtókhöz.**
- Csillapítók nyitási és zárási irányban.
- Kiakadás elleni biztosíték.
- Minimális rés az ajtók között és az oldalakon.
- **A profil rövidíthető.**



Komplett szettek 2 szárnyhoz

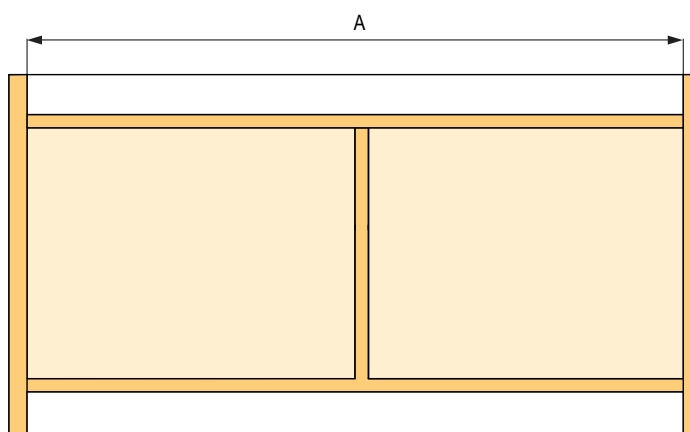
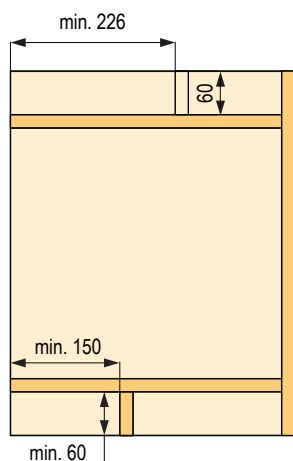
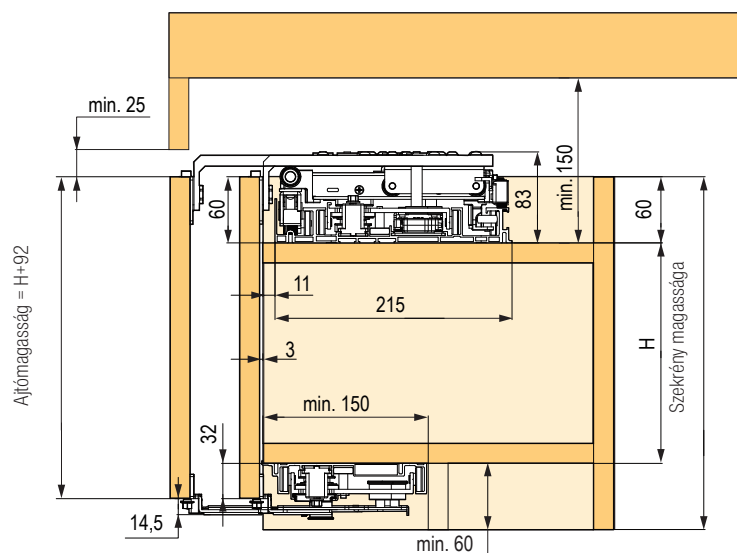
kód	korpusz belső szélessége (mm)	teherbírás (max., kg)	ajtóvastagság (mm)
540950	1650 - 2050	80	18 - 45
540951	2050 - 2450		

A szett tartalma:

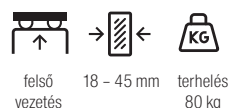
- felső és alsó vezető mechanizmusok 2 szárnyhoz
- felső és alsó vezetés
- csillapítókészlet
- szerelőkulcs



Telepítés (ajtóvastagság fogantyúval együtt ≤ 45 mm)



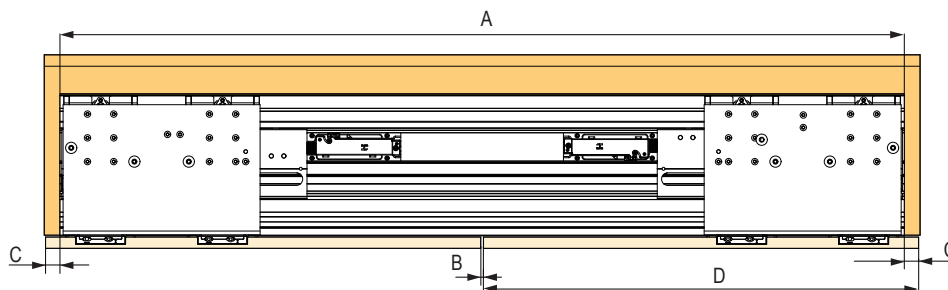
! A tolóajtók elhajlásának megelőzése érdekében ajtómerevítők használatát javasoljuk - lásd a kapcsolódó választékot.



AJTÓMÉRET – RAÚTODÓ AJTÓS VÁLTOZAT

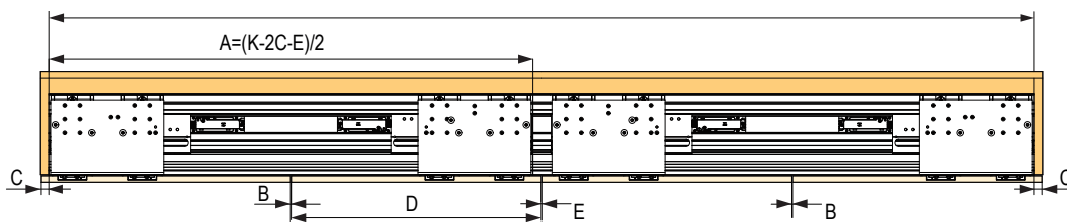
KÉT AJTÓ

- A = A szekrény belső szélessége
- B = Az ajtók közötti rés ≥ 4 mm
- C = Oldallap vastagsága ≤ 25 mm
- D = Ajtószélesség = $(A + 2C - B)/2$



NÉGY AJTÓ

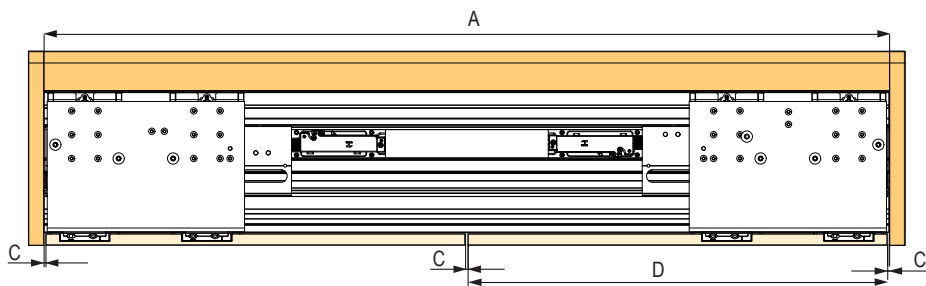
- A = Standard belső szélesség
- B = Két ajtó közötti rés ≥ 4 mm
- C = Oldallap vastagsága (≤ 25 mm)
- D = Ajtószélesség = $(K + 2C - B - E)/4$
- E = A két középső ajtó közötti rés (az ajtók nem nyílnak egyidejűleg - $E \geq 3$ mm, az ajtók egyidejűleg nyílnak - $E \geq 6$ mm)
- K = A szekrény belső szélessége



KÖZÉZÁRÓDÓ AJTÓS VÁLTOZAT

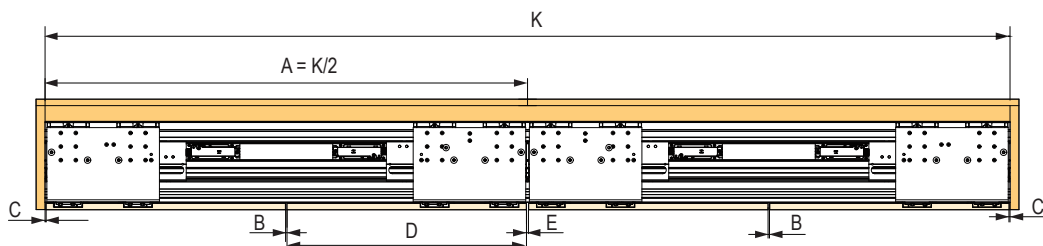
KÉT AJTÓ

- A = A szekrény belső szélessége
- B = Az ajtók közötti rés ≥ 4 mm
- C = Oldallap vastagsága ≤ 3 mm
- D = Ajtószélesség = $(A - 2C - B)/2$



NÉGY AJTÓ

- A = Standard belső szélesség
- B = Két ajtó közötti rés ≤ 4 mm
- C = Oldallap vastagsága ≤ 3 mm
- D = Ajtószélesség = $(K - 2C - B)/4$
- E = A két középső ajtó közötti rés (az ajtók nem nyílnak egyidejűleg - $E \geq 3$ mm; az ajtók egyidejűleg nyílnak - $E \geq 6$ mm)
- K = A szekrény belső szélessége



ráütődő tolószekrényajtók

StrongLine Planio



felső
vezetés



golyós
csapágyak



16 - 46
mm



terhelés
20 - 80 kg

- ráütődő tolóajtó rendszer 2 vagy 3 ajtóhoz
- kétoldalas csillapítás minden ajtónál
- alkalmas keskeny ajtókhöz is
- ütközésgátló rendszer a 3 szárnyas változatnál
- állítható 16 - 46 mm vastagságú anyaghoz
- kiakadás elleni biztosítékkal

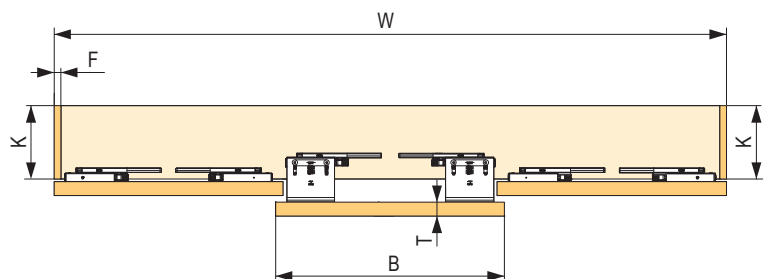
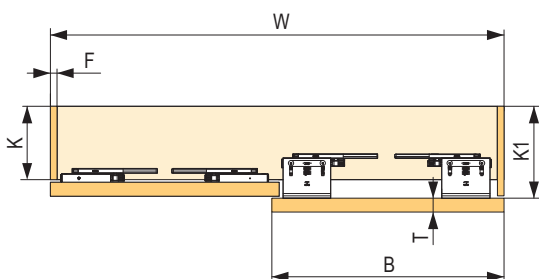
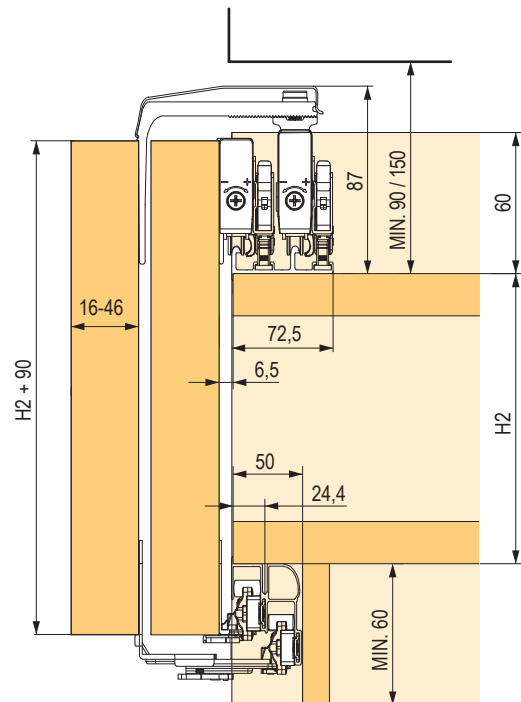


kód	leírás
388537	vasalatszett 2 szárnyra beleértve a csillapítót
398930	szett 3 szárnyra beleértve a csillapítót, középső csillapítót és az ütközésgátlókat
388539	felső vezetés eloxált 2 m
388540	felső vezetés eloxált 3 m
388541	felső vezetés eloxált 4 m
388542	alsó vezetés eloxált 2 m
388543	alsó vezetés eloxált 3 m
388544	alsó vezetés eloxált 4 m
388545	takaróprofil eloxált 2 m

- Az ajtónál merevítő használatát javasoljuk, lásd a kapcsolódó választékot.

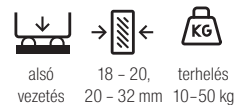
A méretek kiszámítása

az oldallapok méretei: $K1 \text{ (mm)} = K + T + 8$ (T = ajtó vastagsága $16 \leq T \leq 46$)
 szárny szélesség: $B = W / 2 + 10$ (2 szárny)
 $B = W / 3 + 10$ (3 szárny)



StrongLine Piato

- Egyszerű telepítés 20 mm-es ajtóvastagságig.
- Sima és biztonságos ajtómozgás.
- **A görgőkön elhelyezett kefék automatikusan eltávolítják a port és a szennyeződést a sínből.**
- A csillapítók „anti-jump” funkcióval vannak felszerelve az ajtó vezetésből való kiugrása ellen.



Csillapított vasalatszettek

kód	leírás	teherbírás (kg)	ajtóvastagság (mm)	ajtó szélessége (mm)	ajtómagasság (mm)
540953	2 szárnyhoz	10 - 50	≤ 20	500 - 1200	≤ 2500
540954	3 szárnyhoz				

¹⁾ ajtóvastagság ≤ 20 mm falolás nélkül, 20 mm - 32 mm falolással

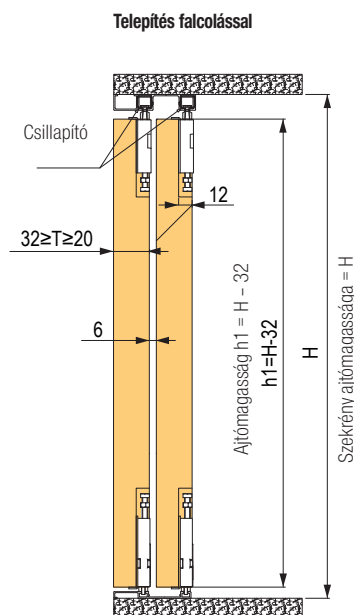
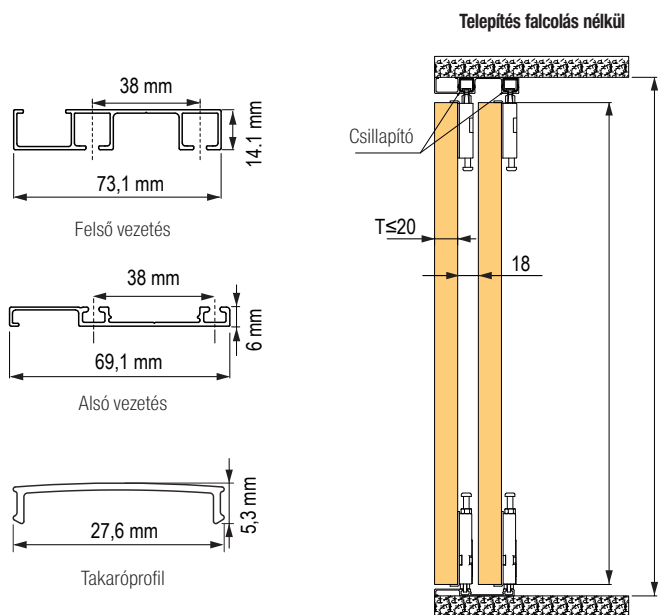
- a szárnyak ajánlott magasság/szélesség aránya max. 3:1

a szett tartalma:

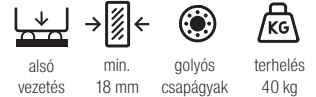
- felső és alsó görgők
- összekötő és szerelési anyag
- csillapítók

Felső és alsó vezetés szett takaróprofilokkal

leírás	hossz (mm)	szín
540955	2000	ezüst elox
540956	3000	
542305	2000	fekete
542306	3000	



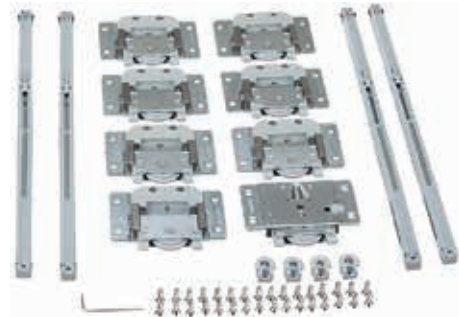
StrongLine LINIO



- elegáns megoldás a közézaródó ajtókhöz
- a korpuszba mart vezetés, min. vastagság 18 mm
- csendes működés, minőségi csapágyak a hosszú élettartamért
- a szárnyak csendes csukása érdekében a vezetőben csillapítás van elrejtve
- könnyű szabályozás, a biztosíték megkönnyíti a szárny felszerelését

kód	leírás
284545	szett 2 szárnyhoz, 4 × csillapító
284546	szett 3 szárnyhoz, 4 × csillapító

- a szett tartalmazza a megfelelő számú görgőt, a vezetővégeket, a rögzítő vasalatoskat és egy imbuszkulcsot
- a szárny minimális szélessége 600 mm



Középső csillapító

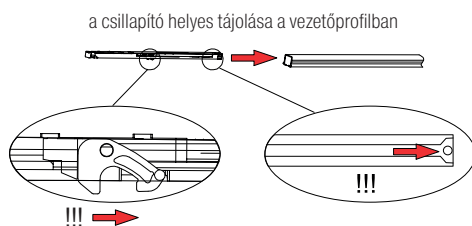
kód	leírás
284551	3 szárnyas szetthez

- a középső csillapító felszereléséhez a középső szárnyat hátra kell helyezni, vagy a szárnyak közötti távolságot meg kell növelni, hogy a csillapító teste ne akadályozza a többi szárny mozgását
- a középső csillapítót a korpuszra szerelik, a túska a szárnyra kerül

Felső/alsó vezetés

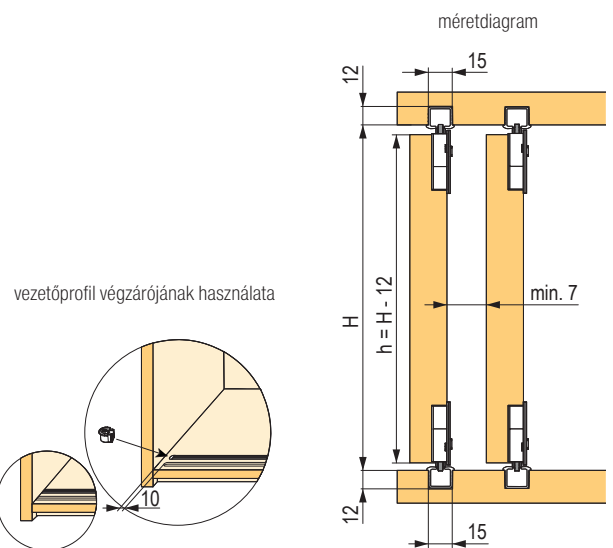
kód	hossz (m)
284547	1,5
284549	2
284550	3

- eloxált ezüst felületkezelés

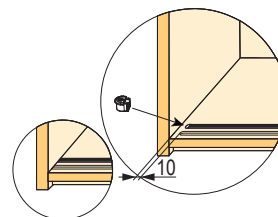


Szerelési figyelmeztetés:

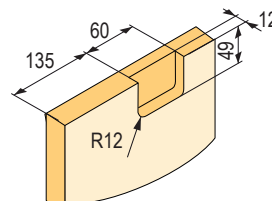
1. A vezetősin korpuszba helyezése előtt helyezze a sínbe a végzárókat és csillapítókat. Ügyeljen a csillapító helyes tájolására – a nyílknak a korpusz közepe felé kell mutatniuk.
2. Húzza a csillapítókat munkapozícióba (a nyíl szerint – a korpusz közepe felé).
3. A szárny felszerelése előtt tolja a felső görgőket a szerelési pozícióba, és rögzítse egy biztosítékkal.
4. Helyezze a szárnyat az alsó sínbe, majd irányítsa a felső görgőt a felső sínbe és engedje fel a biztosítékokat.
5. Vigyázat – a szárny elhajlása az installáció során nem lehet nagyobb 20°-nál, különben a vezetés és a korpusz is sérülhet!
6. Állítsa be a szárny helyzetét, majd húzza be a felső görgőt és biztosítsa a kiakadás ellen.
7. Állítsa be és rögzítse a csillapítás helyzetét úgy, hogy az ajtó megfelelően illeszkedjen a korpusz falához.



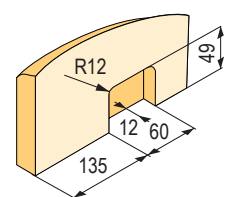
vezetőprofil végzárójának használata



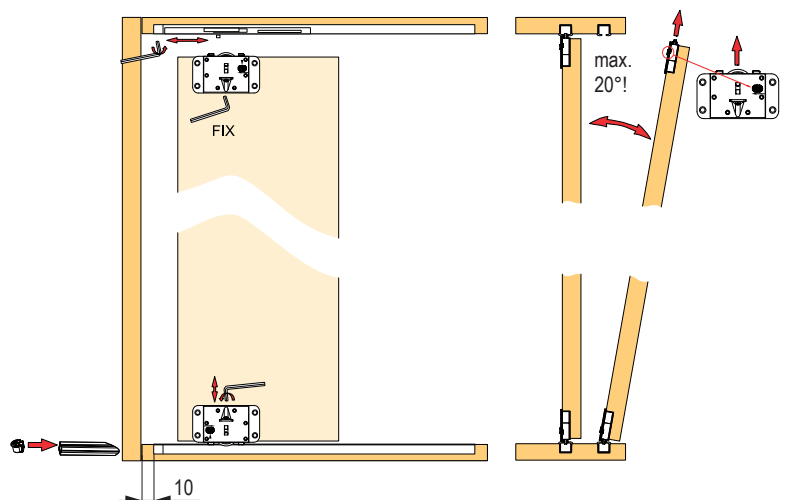
a felső görgő nyílása



az alsó görgő nyílása



a szárny felhelyezése és beállítása



Alsó vezetéssel



- minőségi vasalatok kisebb ajtókhöz, csillapítási lehetőség nélkül

kód	leírás
DT395	vasalatszett 1 ajtó – max. 30 kg

Felső/alsó vezetés

hossz (m)	felső / alsó vezetés egyszerű	felső / alsó vezetés dupla
1,2	DT395	DT397
2	DT391	DT398
3	DT392	DT399

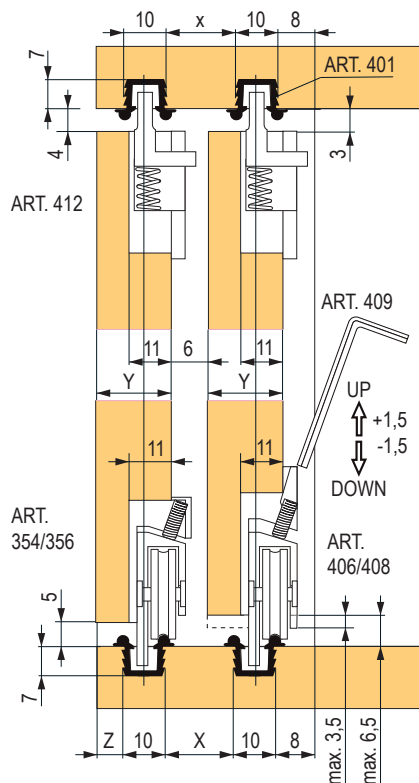
A dupla vezetés takarósapkája

kód	leírás
460144	gumis

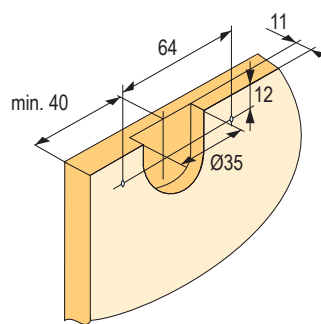


méretrajz – egyszerű profil

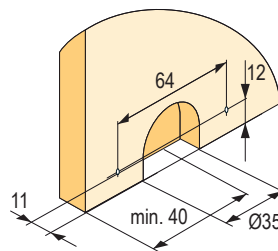
Y = 18 X = 14 Z = 6,5
Y = 20 X = 16 Z = 8,5
Y = 22 X = 18 Z = 10,5



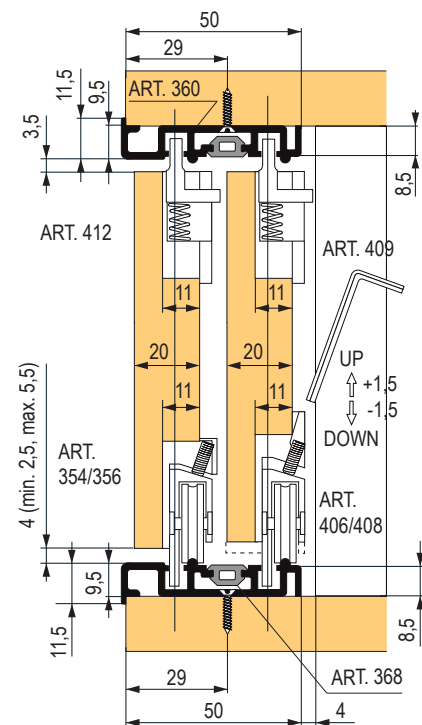
az alsó görgő nyílása



a felső görgő nyílása



méretrajz – dupla profil



StrongLine Baleo

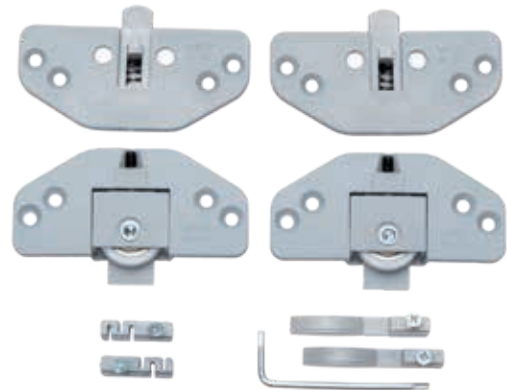


- minőségi vasalatok kisebb ajtókhöz
- csillapítás lehetősége nélkül
- csendes működés, minőségi csapágyak a hosszú élettartamért

kód	leírás
284637	vasalatszett 1 ajtó

A szett tartalma:

- 2 felső csúszótalp
- 2 alsó golyós csapágyas görgő
- ütközővégek
- imbuszkulcs



Felső/alsó vezetés



hossz	felső / alsó vezetés egyszerű	felső / alsó vezetés dupla
1,2 m	284638	284641
2 m	284639	284642
3 m	284640	284643

Dupla vezetés végzáró

kód	hossz
284644	3 m

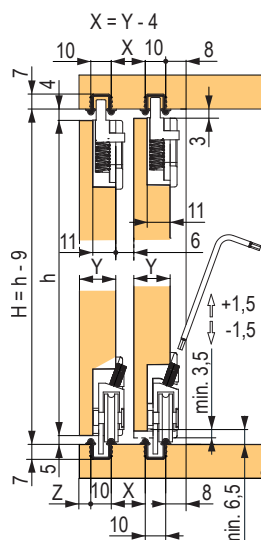
- anyag - szürke műanyag

méretezrajz - egyszerű profil

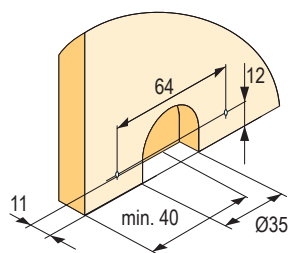
Y = 18 X = 14 Z = 6,5

Y = 20 X = 16 Z = 8,5

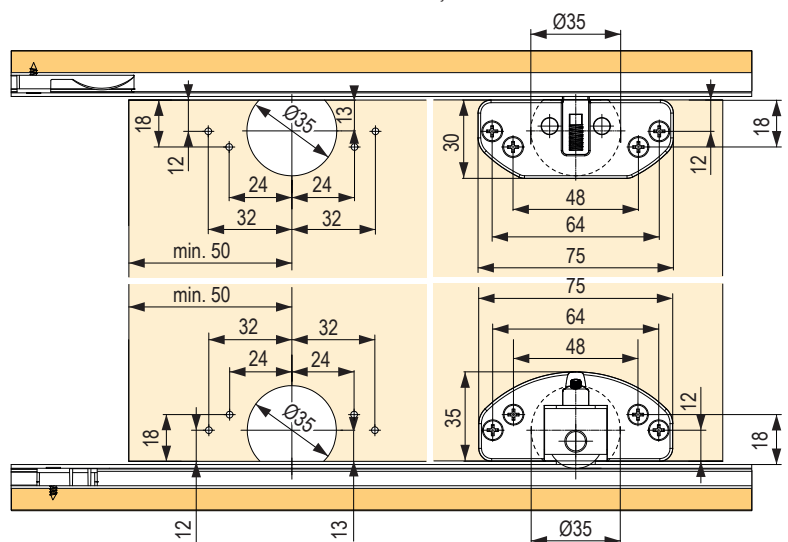
Y = 22 X = 18 Z = 10,5



nyílás a felső / alsó görgők számára



méretezett rajz



StrongLine 1030 alsó vezetősínnel



kód	leírás
92113	vasalatszett 2 szárnyhoz
92114	vasalatszett 3 szárnyhoz

- vasalatszett, amelynek előnye a különösen kedvező ár és a könnyű szerelhetőség
- vasalat felső és alsó görgő szettel + ütköző fékek szükséges mennyiségben
- a féket a végleges rögzítés előtt illeszse be a felső sínbe

Felső/alsó vezetés

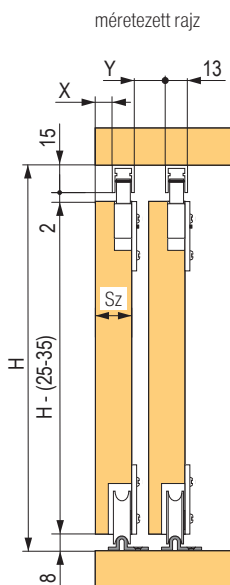


vezetés hossz	felső vezetés	
	felső sín	
1,2 m	92115	
2 m	92116	
3 m	92117	



vezetés hossz	alsó vezetés	
	csavarozáshoz	maráshoz ¹⁾
1,2 m	92107	92118
2 m	92108	92119
3 m	92109	92120

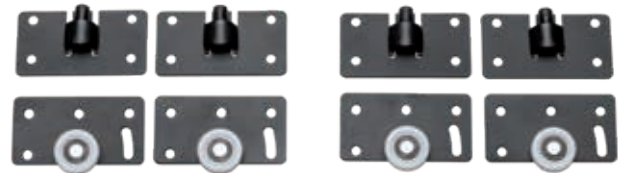
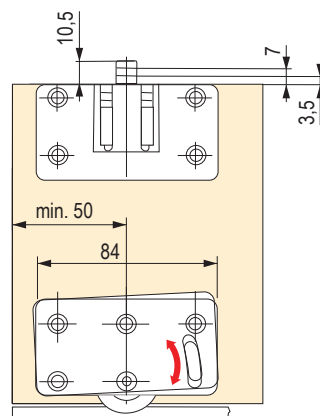
¹⁾ mart szélesség 2 mm, mélység 6 mm



$$X = Sz - 13 \text{ mm}$$

$$Y = Sz - 8 \text{ mm}$$

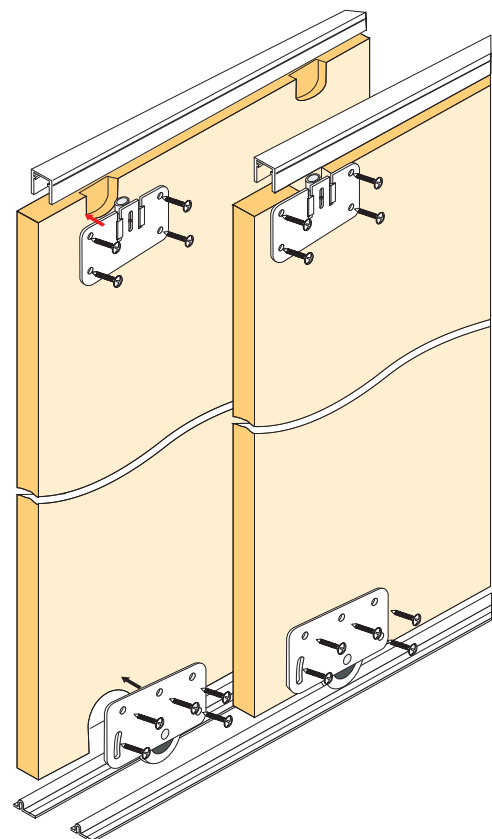
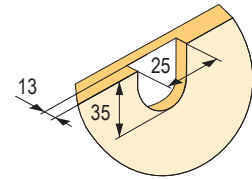
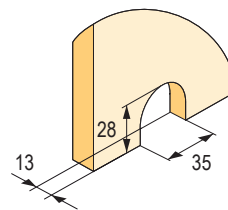
a görgők elhelyezése és méretei



92113

az alsó görgő nyílása

a felső görgő nyílása

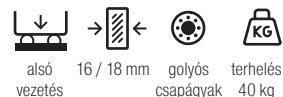


Micra C és V tolóajtókhoz való vasalatok



- egyszerű vasalat könnyebb ajtókhoz, csillapítási lehetőség nélkül
- ha a magasság meghaladja a 1,5 m-t, az ajtó kiesés elleni rögzítéséhez használjon sarokvasat (4. ábra)

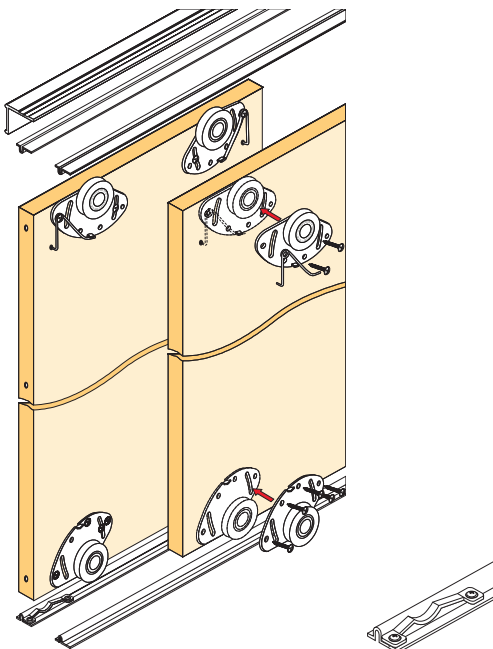
- az egy szárnyhoz való vasalatszett tartalmazza a felső és alsó görgőt + csavarokat
- bármely 16 / 18 mm-es fogantyúsnál használatának lehetősége



Két változat:

- Micra C – alsó vezetés gömbvassal
- Micra V – alsó vezetés bemaással

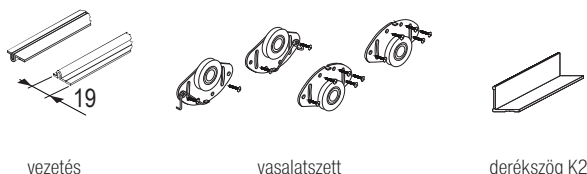
Micra C



341987

kód	leírás
98064	vasalatszett 1 szárnyra
341987	fék (2 db a csomagban)

vezetés hossz (m)	felső / alsó vezetés ezüst	derékszög K2 18 x 19 mm ezüst
1,7	89150	89050
2,35	89151	89053
3	89152	89056



vezetés

vasalatszett

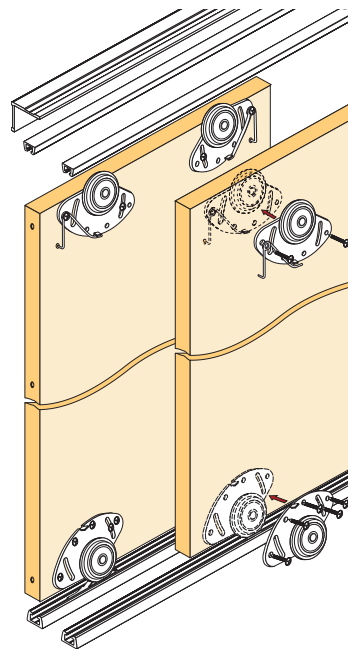
derékszög K2

Fúrósablon

- anyag - fém

kód	leírás
351824	görgőkhöz

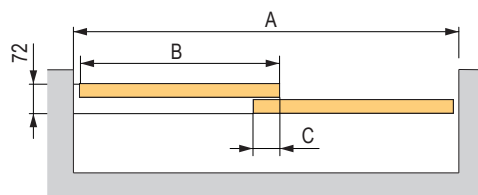
Micra V



kód	leírás
391700	vasalatszett 1 szárnyra
89063	alsó görgő-pozicionáló (1 db)

vezetés hossz (m)	felső / alsó vezetés ezüst	derékszög K2 18 x 19 mm ezüst
1,7	84192	89050
2,35	84195	89053
3	84198	89056

A méretek kiszámítása



ajtószárny magassága (mm)	h	$h = H^{11} - 13$
---------------------------	---	-------------------

¹¹H = A korpusz belső magassága

Védőfólia üvegpanelekhez

- a biztonsági fólia a bútortiparban használt üvegpanelek biztosítására szolgál, szilánkos törés esetén véd a szilánkok okozta sérülésektől.
- a szerelést az üvegtáblák hátoldalán, tiszta és zsírtalanított felületen kell végezni
- több szalag alkalmazása esetén legalább 20 mm-es átfedés szükséges

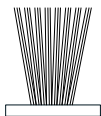


- anyag - poliolefin fólia, vastagság 0,1 mm, nem eltávolítható, átlátszó
- nem alkalmas belső üveg válaszfalakhoz, ablakokhoz, ajtókhöz stb.

kód	szélesség
203857	200 mm
203859	250 mm
203860	300 mm
203861	400 mm
203862	500 mm

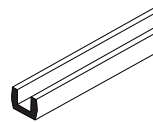
Ütköző és porkefék

- porfogó kefék különböző magasságban és színben, csillapítják a szárny ütközését és védik a szekrény belsejét a portól



fehér	szürke	fekete	típus	szélesség (mm)	magasság (mm)
305137	229433	409699	befűzős	4,8	4
×	89284	×	öntapadó		6
×	196947	×	befűzős		13
×	95946	×	befűzős	6,7	4
×	89131	×	öntapadó		9
×	361759	×	öntapadó		4
306523	98067	409700	befűzős	14	4

Tömítés üvegre



kód	üveg vastagsága (mm)
89238	4
135164	4,5
89243	6
212607	6,4
132953	8

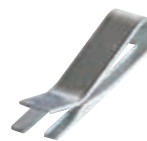
- biztonsági fólia alkalmazása esetén távolítsa el a fólia szélét úgy, hogy a csillapítás alatt ne legyen

Kapcsok öntapadós keféhez

- biztosítja a kefe tapadását



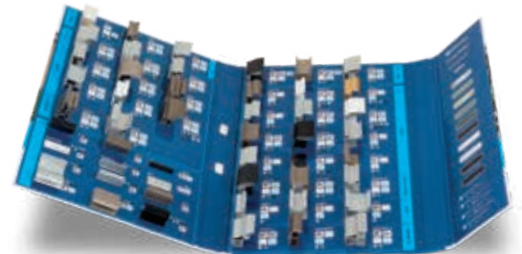
223569



157926

kód	leírás
223569	drót
157926	pléh

Felületkezelések



Használjon biztonsági üveget vagy tükröt, vagy biztosítsa védőfóliával

- az egyes komponensek kiszámítására használja az űrlapot, amelyet megtalál a www.demos-trade.com oldalon

kód	leírás
547242	Fogantyúprofilok 2026 mintakönyv – mappa

Az egyes típusok

- a Sevroll rendszer lehetővé teszi az üvegbetétek széleskörű használatát 10 mm vtg. betétekkel kombinálva
- az üvegbetétek a tömítés segítségével vannak a keretbe rögzítve, betétvastagságok széles skálája
- a szárny méretét csak a görgők teherbírása (50 kg) korlátozza
- a lehető legszélesebb szárnyak használatát javasoljuk
- a keskeny és magas szárnyak kevésbé stabilak, különösen, ha csillapítót használ, előfordulhat felugrás és hibás működés
- használjon biztonsági üveget vagy tükröt, vagy biztosítsa védőfóliával

SYSTEM 10 II

- hosszúság 2,7 m, betét vastagság. 10 mm, üveg¹⁾

szín	kód
ezüst	98073
oliva	98074
arany/réz	542874



ROMEO II

- hosszúság 2,7 m, betét vastagság. 10 mm, üveg¹⁾

szín	kód
ezüst	135366
oliva	135365



GEMINI

- hosszúság 2,7 m, betét vastagság. 10 mm, üveg¹⁾

szín	kód
ezüst	98070
oliva	98071
arany/réz	542873
fekete matt	278164
fekete strukturális	525015



¹⁾ használjon biztonsági üveget vagy tükröt, vagy biztosítsa védőfóliával

a védőfóliák választéka az 07.26 o-on

A Demos Trade cég nem vállal felelősséget az ajtó elhajlásáért rossz minőségű betét használata esetén.

FOX II

- hosszúság 2,7 m, betét vastagság: 10 mm, üveg¹⁾

szín	kód
ezüst	96421
oliva	96427
oliva szálcsiszolt	96429
oliva sötét szálcsiszolt	205074
arany/réz	542872
fehér fényes	265065
fehér matt	489302
grafit	495587
fekete fényes	395506
fekete matt	425057
fekete szálcsiszolt	205077
fekete strukturális	524826


JULIA II

- hosszúság 2,7 m, betét vastagság: 10 mm, üveg¹⁾

szín	kód
ezüst	135344
oliva	135342


VITARA

- hosszúság 2,7 m, betét vastagság: 10 mm, üveg¹⁾

szín	kód
ezüst	372604
oliva	372605
fehér fényes	372606
fekete matt	489309


LYNX

- hosszúság 2,7 m, betét vastagság: 10 mm, üveg¹⁾

szín	kód
ezüst	394690


LUX III

- hosszúság 2,7 m, 3 m, betét vastagság 10 mm, vagy üveg¹⁾

szín	kód
ezüst	196711


KARAT

- hosszúság 2,7 m, betét vastagság: 10 mm, üveg¹⁾

szín	kód
ezüst	223572
oliva	223573



¹⁾ használjon biztonsági üveget vagy tükröt, vagy biztonságs védőfóliával

a védőfóliák választéka az 7.26 o.-on

• az egyes komponensek kiszámítására használja az űrlapot, amelyet megtalál a www.demos-trade.com oldalon

fogantyúk, vezető- és takaróprofilok – 10 mm vastag betét vagy üveg

A fogantyúk összefoglaló táblázata

fogantyú / felületkezelés	ezüst	oliva	oliva szálcsiszolt	sötét oliva szálcsiszolt	arany/réz	fehér fényes	fehér matt	grafit	fekete szálcsiszolt	fekete fényes	fekete strukturális matt	fekete matt
Fox II 2,7 m	96421	96427	96429	205074	542872	265065	489302	495587	205077	395506	524826	425057
Gemini 2,7 m	98070	98071	x	x	542873	x	x	x	x	x	525015	278164
Julia II 2,7 m	135344	135342	x	x	x	x	x	x	x	x	x	x
Karat 2,7 m	223572	223573	x	x	x	x	x	x	x	x	x	x
Lux III 2,7 m	196711	x	x	x	x	x	x	x	x	x	x	x
Lux III 3 m	489625	489948	x	x	x	x	x	x	x	x	x	x
Lynx 2,7 m	394690	x	x	x	x	x	x	x	x	x	x	x
Romeo II 2,7 m	135366	135365	x	x	x	x	x	x	x	x	x	x
System 10 II 2,7 m	98073	98074	x	x	542874	x	x	x	x	x	x	x
Vitara 2,7 m	372604	372605	x	x	x	372606	x	x	x	x	x	489309

Tartozékok – Profilok

Ezüst

profil hossza	Gemini felső vezetés	Elegant II alsó vezetés	takaróprofil (maszk) Elegant II	Gemini alsó vezetés	felső összekötő	alsó összekötő	összekötő profil H04/06	összekötő profil H04/07	H10 összekötő profil	H10 Decor összekötő profil	H30 Decor összekötő profil ¹⁾
1,7 m	89106	84385	318657	84410	89230	89228	x	x	x	x	x
2,35 m	89109	84388	318660	98057	89232	89226	x	x	x	x	x
3 m	89112	84391	345408	84412	89234	89224	503398	503399	89236	214745	89069
4,05 m	89115	84394	345776	98058	x	x	x	x	x	x	x
6 m	134933	350687	346118	159409	x	x	x	x	x	x	x

Oliva

profil hossza	Gemini felső vezetés	Elegant II alsó vezetés	takaróprofil (maszk) Elegant II	Gemini alsó vezetés	felső összekötő	alsó összekötő	összekötő profil H04/06	összekötő profil H04/07	H10 összekötő profil	H10 Decor összekötő profil	H30 Decor összekötő profil ¹⁾
1,7 m	89105	318666	318655	308647	89231	89229	x	x	x	x	x
2,35 m	89108	84387	318658	308653	89233	89227	x	x	x	x	x
3 m	89111	84390	345409	308657	89235	89225	503400	503401	89237	227193	89071
4,05 m	89114	84393	345777	308666	x	x	x	x	x	x	x
6 m	134934	350688	346119	308668	x	x	x	x	x	x	x

¹⁾ a fogantyú profilhoz a H30 profil összekötő csavarok segítségével kapcsoljuk, ami egyúttal erősíti is a szárnyszerkezetet

vezető- és takaróprofilok – 10 mm vastag betét vagy üveg

Oliva szálcsiszolt

profil hossza	Gemini felső vezetés	Elegant II alsó vezetés	ta-karóprofil (maszk) Elegant II	felső összekötő	alsó összekötő	H10 összekötő profil
1,7 m	119459	120868	345401	119414	119417	×
2,35 m	120864	120869	345404	119415	119421	×
3 m	120865	120870	345410	119416	119422	121028
4,05 m	120867	120871	346114	×	×	×
6 m	225370	225367	346120	×	×	×

Arany

profil hossza	Gemini felső vezetés	Elegant II alsó vezetés	ta-karóprofil (maszk) Elegant II	felső összekötő	alsó összekötő	H10 összekötő profil
1,7 m	542704	542698	542674	542864	542867	×
2,35 m	542705	542700	542675	542865	542868	×
3 m	542583	542591	542584	542866	542869	542870
4,05 m	542592	542576	542590	×	×	×
6 m	542633	542688	542676	×	×	×

Fehér matt

profil hossza	Gemini felső vezetés	Elegant II alsó vezetés	ta-karóprofil (maszk) Elegant II	felső összekötő	alsó összekötő	H10 összekötő profil
1,7 m	394802	394792	394848	497670	497666	×
2,35 m	394813	394795	395039	497672	497668	×
3 m	233016	276743	395041	497673	497669	497953
4,05 m	394815	394796	395042	×	×	×
6 m	394824	394800	394831	×	×	×

Oliva sötét szálcsiszolt

profil hossza	Gemini felső vezetés	Elegant II alsó vezetés	ta-karóprofil (maszk) Elegant II	felső összekötő	alsó összekötő	H10 összekötő profil
1,7 m	205162	205089	345402	205103	205170	×
2,35 m	205164	205078	345405	205156	205172	×
3 m	205166	205098	345411	205158	205174	×
4,05 m	205168	205087	346115	×	×	×
6 m	×	×	×	×	×	×

Fehér fényes

profil hossza	Gemini felső vezetés	Elegant II alsó vezetés	ta-karóprofil (maszk) Elegant II	felső összekötő	alsó összekötő	H10 összekötő profil
1,7 m	276751	276744	318656	276737	276736	×
2,35 m	267882	276745	318659	267944	267954	×
3 m	252566	252568	345413	265066	265067	276739
4,05 m	276749	276746	346117	×	×	×
6 m	311586	308645	346123	×	×	×

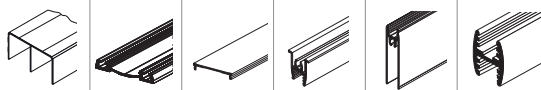
Grafit

profil hossza	Gemini felső vezetés	Elegant II alsó vezetés	ta-karóprofil (maszk) Elegant II	felső összekötő	alsó összekötő	H10 összekötő profil
1,7 m	494742	494741	496356	495477	495473	×
2,35 m	494669	494692	494693	495616	495474	×
3 m	494730	494739	494740	495617	495475	496358
4,05 m	494670	494672	494703	×	×	×
6 m	495629	496355	496357	×	×	×

vezető- és takaróprofilok, valamint tartozékok – 10 mm vastag betét vagy üveg

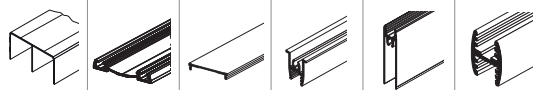
Szálcsiszolt fekete

profil hossza	Gemini felső vezetés	Elegant II alsó vezetés	ta- karóprofil (maszk) Elegant II	felső összekötő	alsó összekötő	H10 összekötő profil
1,7 m	205163	205090	345403	205105	205171	×
2,35 m	205165	205079	345407	205157	205173	×
3 m	205167	205186	345412	205159	205175	205161
4,05 m	205169	205088	346116	×	×	×
6 m	225372	225369	346122	×	×	×



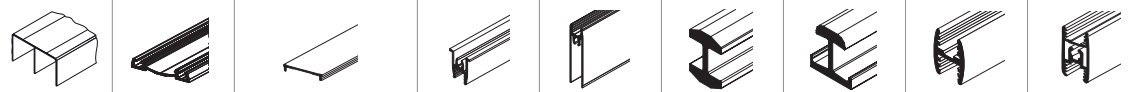
Fekete fényes

profil hossza	Gemini felső vezetés	Elegant II alsó vezetés	ta- karóprofil (maszk) Elegant II	felső összekötő	alsó összekötő	H10 összekötő profil
1,7 m	405407	405393	405427	405377	405369	×
2,35 m	398096	398188	398553	405379	405375	×
3 m	405423	405403	405428	405382	405376	395508
4,05 m	405425	405404	405429	×	×	×
6 m	405426	405406	405430	×	×	×



Fekete matt

profil hossza	Gemini felső vezetés	Elegant II alsó vezetés	takaróprofil (maszk) Elegant II	felső összekötő	alsó összekötő	összekötő profil H04/06	összekötő profil H04/07	H10 össze- kötő profil	H30 Decor összekötő profil ¹⁾
1,7 m	422008	422007	452751	422043	422027	×	×	×	×
2,35 m	409670	409678	409679	452608	422029	×	×	×	×
3 m	412229	412231	414086	452734	422030	503403	503404	452761	452604
4,05 m	409674	409676	409680	×	×	×	×	×	×
6 m	452736	452743	452757	×	×	×	×	×	×




 Csillapítók lásd 07.35 o.

¹⁾ a fogantyú profilhoz a H30 profil összekötő csavarok segítségével kapcsoljuk, ami egyúttal erősíti is a szárnyszerkezetet

Fekete strukturális

profil hossza	Gemini felső vezetés	Elegant II alsó vezetés	takaróprofil (maszk) Elegant II	felső összekötő	alsó összekötő	H10 összekötő profil
1,7 m	526516	526506	526524	526496	526476	×
2,35 m	526519	526509	526525	526497	526477	×
3 m	526520	526510	526526	526500	526478	526501
4,05 m	526521	526511	526527	×	×	×
6 m	526522	526512	526528	×	×	×



 Csillapítók lásd 07.35 o.

vezető- és takaróprofilok, valamint tartozékok – 10 mm vastag betét vagy üveg

Tartozékok – Fox II, Lux III, system 10 II és Vitara modellekhez

kód	kiegészítők – egyéb
89265	felső görgőkészlet
328321	alsó görgőszett Elegant II vezetéshez
229441	alsó görgőszett Gemini vezetéshez
89244	összekötő csavar
98067	14 × 4 mm-es szürke ütközőkefe
306523	ütközőkefe 14 × 4 mm fehér
409700	ütközőkefe 14 × 4 mm fekete
95946	porfogó kefe 4,8 × 13 mm szürke
89063	alsó pozicionáló
298035	felső pozicionáló
98019	csavar az alsó vezetés rögzítéséhez
89238	üvegtömítés 10 / 4 mm
135164	üvegtömítés 10 / 4,5 mm
89243	üvegtömítés 10 / 6 mm
212607	üvegtömítés 10 / 6,4 mm
132953	üvegtömítés 10,1 / 8 mm

Tartozékok – Gemini, Julia II, Karat, Lynx és Romeo II modellekhez

kód	kiegészítők – egyéb
228009	felső görgőkészlet
328321	alsó görgőszett Elegant II vezetéshez
229441	alsó görgőszett Gemini vezetéshez
89244	összekötő csavar
98067	14 × 4 mm-es szürke ütközőkefe
306523	ütközőkefe 14 × 4 mm fehér
409700	ütközőkefe 14 × 4 mm fekete
89063	alsó pozicionáló
298035	felső pozicionáló
98019	csavar az alsó vezetés rögzítéséhez
89238	üvegtömítés 10 / 4 mm
135164	üvegtömítés 10 / 4,5 mm
89243	üvegtömítés 10 / 6 mm
212607	üvegtömítés 10 / 6,4 mm
132953	üvegtömítés 10,1 / 8 mm

01



02



03



04



05



06



07



08



09



10



11



12



13

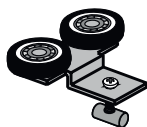


14

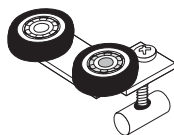


tartozékok – 10 mm vastag betét vagy üveg

Felső görgőszett



228009

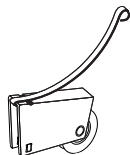


89265

kód	leírás
228009	felső görgő szett szimmetrikus
89265	felső görgő szett aszimmetrikus

- a fogantyúprofilok szerint változik, minden egyes fogantyúprofilnál fel van tüntetve

Alsó görgőszett



328321

kód	leírás
328321	Elegant II alsó görgőkészlet
229441	Gemini alsó görgőszett

Pozicionálók



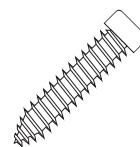
kód	leírás
298035	felső görgőhöz

- a felső görgő pozicionálót megtartja az ajtót a kiválasztott helyzetben
- rögzített, csavarral a felső vezetősínbe



kód	leírás
89063	alsó görgőhöz

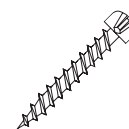
Összekötő csavar



kód	leírás
89244	6,3 × 32

- a keret profilok (4db/szárny) és osztó profilok (kizárólag H30 osztó profil) a fogantyú profilokkal való összekötésére szolgálnak
- H30 osztóprofilok használata esetén kb. 2 mm távolságot kell hagyni az egyes laminált részek között, hogy a betétek mozoghassanak

Csavar az alsó vezetésbe



kód	leírás
98019	2,5 × 18

- az egyszerű alsó vezetősín rögzítésére szolgál
- a keskeny fej lehetővé teszi egyenesen az alsó vezetés vágatába való szerelést, 2,5 mm nyílás előfúrására van szükség

Szerelési segédeszközök



kód	leírás
128842	6,5 / 9,5 mm-es lépcsős fúró
129677	szerelési sablon

- egyszerű szerkezet a fogantyúprofilba történő lyukfúráshoz
- a fogantyúkhöz szükséges lyukak megfelelő pozícióban történő előfúrására szolgál, mérés, jelölés stb. nélkül.
- figyelmeztetés – a termék nem használható más rendszerekkel, amelyek más típusú profil használtnak



StrongLine

mindenkinek való



A Strong márka vasalatai mindig jó minőséget párosítanak ugyanolyan jó árral. A StrongLine ajtóvasalatoknál ez ugyanígy van.

Kiválasztja a megrendeléséhez legjobban illő vasalatváltozatot, és tudja, hogy minden tekintetben megbízhat benne.

www.demos-trade.com

csillapítók – 10 mm vastag betét vagy üveg

Sevroll

Standard csillapítók 10 és 18 mm-es rendszerekhez

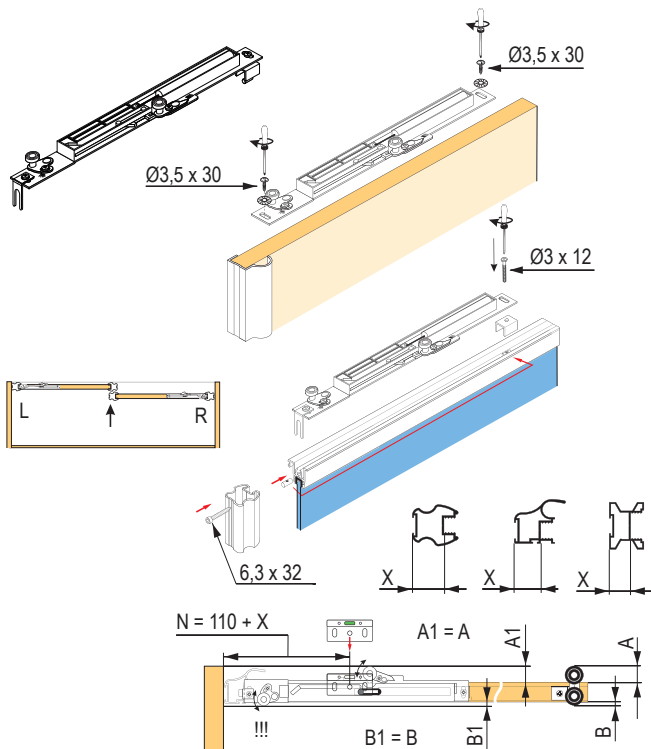
- helyettesítik a felső görgőket
- állítható szélesség – hagyományos és COMFORT vezetősínhez egyaránt használható
- a megfelelő működéshez a sín szélesség és a sínben elfoglalt pozíció helyes beállítása szükséges
- fogantyú profil nem érintkezhet a sínnel, a távolságnak azonosnak kell lenni mint az átlagos görgőknél, hogy elkerülje szárny kifordulását

kód	leírás
227185	14 – 25 kg súlyú szárnyakra
227187	25 – 50 kg súlyú szárnyakra

- 2 darab a csomagban – jobb + bal
- a csillapítók rendelkezésre állnak külön is, jobbos és balos változatban

Figyelem!

Mielőtt behelyezi az ajtót, húzza fel a csillapító reteszét.
Ne szerelje be a pozicionálót, ha a csillapítót használja.



Mini SV

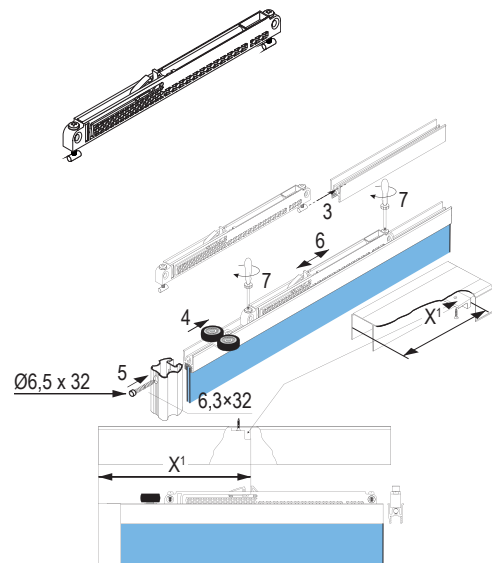
- 25 / 40 / 60 kg tömegű szárnyakra
- a csomagolás 3 fogómagasságot tartalmaz finomhangoláshoz
- Single vezetősín használatához a befogó alsó éleket enyhén meg kell csiszolni, hogy a sín teljes felületével illeszkedjen

kód	leírás
318662	Mini SV-25 (14–25 kg)
283956	Mini SV-40 (25–40 kg)
351743	Mini SV-60 (40–60 kg)

Fontos figyelmeztetés

Az ajtó első zárásakor a csillapítók még nem aktívak, csakja be az ajtót lassan, hogy a csillapítók aktiválódjanak (kattanás).

A gyors ütközés károsíthatja a csillapítót, mivel a szárny csillapítás nélkül éri el a véghelyzetet! Ezt mindig az ügyfélnek történő átadás előtt tegye meg, hogy elkerülje a lehetséges problémákat.



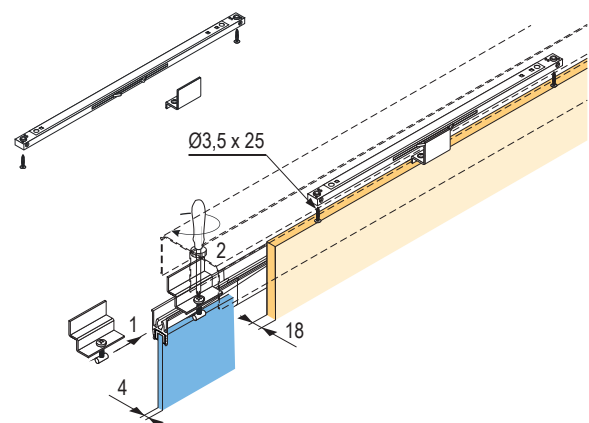
¹⁾X = választható távolság, lásd a szerelési útmutatót

CENTRAL SV

- kétoldali csillapító, a középső szárnyhoz, lehetővé teszi a nyitást mindkét oldalon, a szárnyakat mindkét oldalról középső pozícióban kapja el
- 25 / 40 kg tömegű szárnyakhoz
- Single vezetősín használatához a befogó alsó éleket enyhén meg kell csiszolni, hogy a sín teljes felületével illeszkedjen
- Vigyázat, a szárny magasságának csökkentése szükséges, az ajtószárny teljes magasságának 44 mm-rel kisebbnek kell lennie a nyílás magasságánál.

kód	leírás
318663	Central SV-25 (kétoldali) 25 kg-ig
283955	Central SV-40 (kétoldali) 40 kg-ig

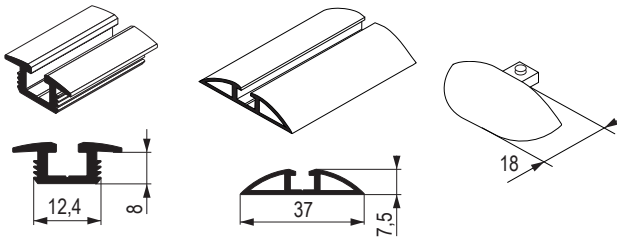
- az egyes csillapítókra vonatkozó részletes utasítások az árucikk kódja szerint a weboldalon letölthetők



egypályás sínek, tartozékok – 10 mm vastag betét vagy üveg

Profil hossza

hossz (m)	ezüst	fekete matt	ezüst	oliva	
	M típus (maráshoz)	N típus (felületi szerelés)		M típus (maráshoz)	N típus (felületi szerelés)
3	213609	497951	197753	223405	197755
6	308673	×	251132	×	279078
végzárók	×	×	212613	×	×



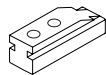
Egyszerű vezetősín

hossz (m)	ezüst	fekete matt	ezüst	oliva	
	felső vezetés		alsó vezetés SMART	felső vezetés	alsó vezetés SMART
1,7	89029	×	84192	89028	84191
2,35	89032	×	84195	89031	84194
3	89035	497952	84198	89034	84197
6	279077	×	×	×	×

• a helyes szereléshez a 98019 (2,5 × 18 mm) csavarok használatát javasoljuk

Kiegészítők

Fék vezetősínhez



kód	leírás
212616	M és N típusúhoz

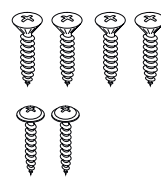
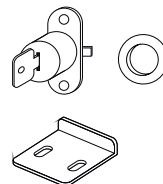
Alsó vezető tartó Gemini



kód	leírás
387424	Gemini vezetősínhez

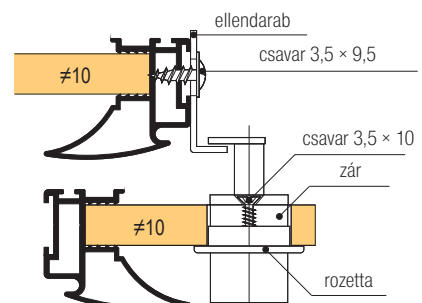
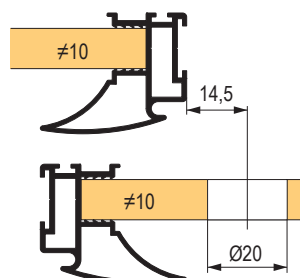
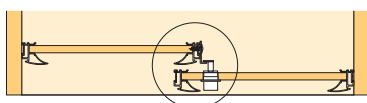
Tolóajtó zár

- 10 mm + 18 mm fából készült betéthez
- nem használható üvegbetétekhez
- kölcsönösen blokkolja a szárnyakat, nincs biztonsági funkciója, a szárnyakat ki lehet akasztani stb.



Csavar méretei:
 • 3,5 × 10
 • 3,5 × 16
 • 3,9 × 9,5

kód	leírás
216363	bajonettzár



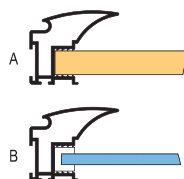
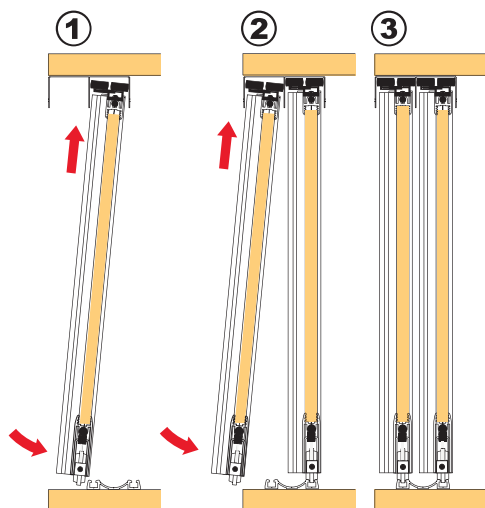
példa egy tolóajtós beépített szekrény szerelésére – 10 mm vastag betét vagy üveg

Fox II

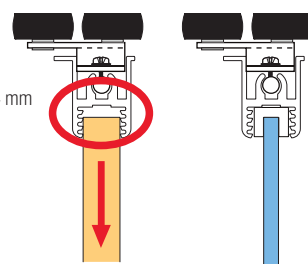
- a többi fogantyú összeszerelési rajza letölthető a www.demos-trade.com oldalon



Ne felejtse el a 4 mm-es táglási rést fa betéteknél, kerülje el a szárnyak hajlásának kockázatát.

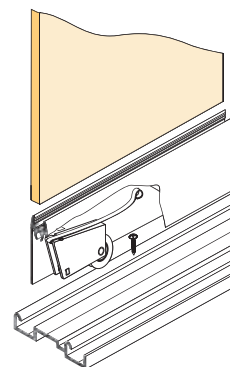
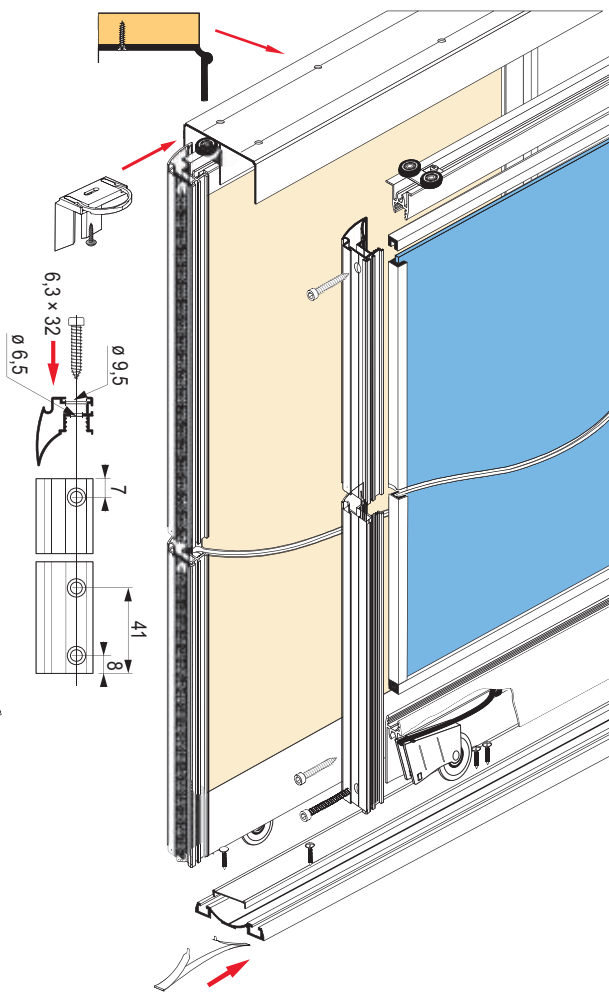
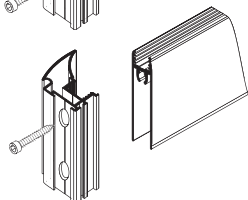
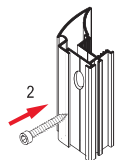
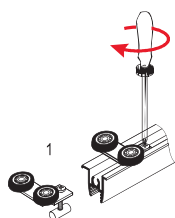


táglás 4 mm



A

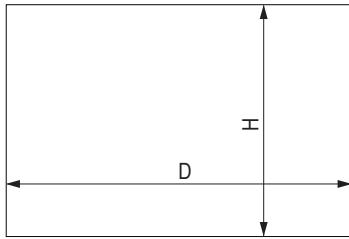
B



❗ alsó vezetősin – Gemini

❗ alsó vezetősin – Elegant II

szekrényajtók méreteinek kiszámítása – 10 mm vastag betét vagy üveg



Az egyes komponensek kiszámítására használja az űrlapot, amelyet megtalál a www.demos-trade.com oldalon, értékesítés támogatás/speciális megrendelések

fogantyú	ajtószárny magassága és a fogantyú h hossza	betét magassága 10 mm hp	tükörbetét magassága / üveg hl	ajtószárnyak szélessége d	betét szélessége 10 mm dp	tükörbetét szélessége / üveg dl	a vezető és takaróprofil hossza P
Fox II	h = H - 40 mm	hp = h - 64 mm	hl = hp	d = (D - 3 mm + Z) : N	dp = d - 20 mm	dl = dp - 4 mm	P = d - 37 mm
Gemini					dp = d - 46 mm		P = d - 62 mm
Julia II					dp = d - 25 mm		P = d - 42 mm
Karat					dp = d - 41 mm		P = d - 58 mm
Lux III					dp = d - 25 mm		P = d - 42 mm
Lynx					dp = d - 41 mm		P = d - 58 mm
Romeo					dp = d - 25 mm		P = d - 42 mm
System 10					dp = d - 36 mm		P = d - 53 mm
Vitara					dp = d - 20 mm		P = d - 36 mm

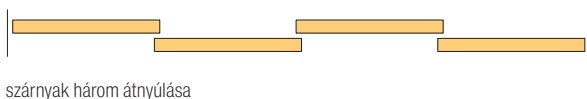
H – a nyílás belső magassága mm-ben

Z – átnyúlási szélesség mm-ben

D – a nyílás belső szélessége mm-ben

N – a szárnyak száma

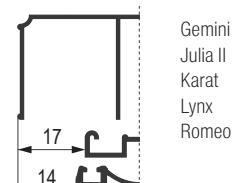
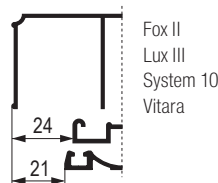
fogantyú	az ajtó szárnyak száma - N	2	3	4 (szárnyak két átnyúlása)	4 (szárnyak három átnyúlása)	5
Fox II	átnyúlási szélesség mm-ben - Z	36	72	69	108	144
Gemini		32	64	61	96	128
Julia II		22	44	41	66	88
Karat		30	60	57	90	120
Lux III		40	80	77	120	160
Lynx		30	60	57	90	120
Romeo		22	44	41	66	88
System 10		35	70	67	105	140
Vitara		20	39	36	59	78



szárnyak három átnyúlása



szárnyak két átnyúlása



Fox II



Lux III



System 10



Vitara



Gemini



Julia II



Karat



Lynx



Romeo

speciális vasalat tolóajtós beépített szekrényekhez – 10 mm vastag betét vagy üveg

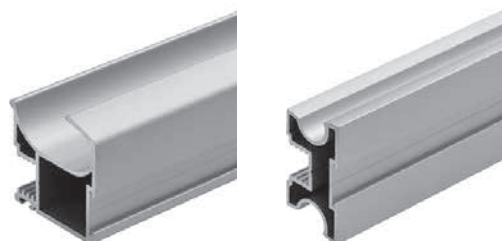
Akár 3,5 m-es szárnymagasságig



- ez a sorozat a COMFORT felső vezetést és a Doubler alsó vezetést használja
- nem kombinálható más vezetősín-rendszerekkel
- a masszív profilok lehetővé teszik a magas szárnyak beépítését
- betétként használható más dekor anyag, mint a Decoacryl
- a lehető legszélesebb szárnyak használatát javasoljuk

- a keskeny és magas szárnyak kevésbé stabilak, különösen, ha csillapítót használ, előfordulhat felugrás és hibás működés
- használjon biztonsági üveget vagy tükröt, vagy biztonságs védőfóliával

fogantyú / felületkezelés	ezüst	oliva
Future 2,7 m	179229	179230
Future 3,5 m	179224	179227
Master 2,7 m	100102	100103
Master 3 m	100105	100106



Future

Master

Tartozékok – Profilok

Ezüst

profil hossza	Comfort felső vezetősín	Doubler II alsó vezetősín	Doubler II takaróprofil (maszk)	felső összekötő	alsó összekötő	összekötő profil H04/06	összekötő profil H04/07	H10 összekötő profil	H10 Decor összekötő profil	H30 Decor összekötő profil ¹⁾
1,7 m	98110	163106	163122	89230	89228	x	x	x	x	x
2,35 m	227321	163107	163123	89232	89226	x	x	x	x	x
3 m	227324	163108	163125	89234	89224	503398	503399	89236	214745	89069
4,05 m	98079	98107	162670	x	x	x	x	x	x	x
6 m	227196	163110	163128	x	x	x	x	x	x	x

Oliva

profil hossza	Comfort felső vezetősín	Doubler II alsó vezetősín	Doubler II takaróprofil (maszk)	felső összekötő	alsó összekötő	összekötő profil H04/06	összekötő profil H04/07	H10 összekötő profil	H10 Decor összekötő profil	H30 Decor összekötő profil ¹⁾
1,7 m	98111	163111	163129	89231	89229	x	x	x	x	x
2,35 m	98113	163112	163131	89233	89227	x	x	x	x	x
3 m	98115	163113	163132	89235	89225	503400	503401	89237	227193	89071
4,05 m	98117	163114	163133	x	x	x	x	x	x	x
6 m	227196	163110	163128	x	x	x	x	x	x	x

¹⁾ a fogantyú profilhoz a H30 profil összekötő csavarok segítségével kapcsoljuk, ami egyúttal erősíti is a szárnyszerkezetet

speciális vasalatok tartozékai – 10 mm vastag betét vagy üveg

Future

kód	kiegészítők – egyéb
98048	felső görgőkészlet
328321	alsó görgőkészlet
89244	összekötő csavar
98067	14 × 4 mm-es szürke ütközőkefe
95946	porfogó kefe 4,8 × 13 mm szürke
89063	alsó pozicionáló
298035	felső pozicionáló
98019	csavar az alsó vezetés rögzítéséhez
89238	üvegtömítés 10 / 4 mm
135164	üvegtömítés 10 / 4,5 mm
89243	üvegtömítés 10 / 6 mm
212607	üvegtömítés 10 / 6,4 mm
132953	üvegtömítés 10,1 / 8 mm

Master

kód	kiegészítők – egyéb
229442	felső görgőkészlet
328321	alsó görgőkészlet
89244	összekötő csavar
98067	14 × 4 mm-es szürke ütközőkefe
89063	alsó pozicionáló
298035	felső pozicionáló
98019	csavar az alsó vezetés rögzítéséhez
89238	üvegtömítés 10 / 4 mm
135164	üvegtömítés 10 / 4,5 mm
89243	üvegtömítés 10 / 6 mm
212607	üvegtömítés 10 / 6,4 mm
132953	üvegtömítés 10,1 / 8 mm

Csillapítók lásd 7.35 o.



alsó görgő



felső görgő



alsó pozicionáló



felső pozicionáló

Számítási táblázat:

fogantyú	ajtószárny magassága és a fogantyú h hossza	betét magassága 10 mm hp	tükörbetét magassága / üveg hl	ajtószárnyak szélessége d	betét szélessége 10 mm dp	betét szélessége 4 mm dl	a vezető és takaróprofil hossza P
Future	h = H - 40 mm	hp = h - 64 mm	hl = hp	d = (D - 3 mm + Z) : N	dp = d - 51 mm	dl = dp - 4 mm	P = d - 68 mm
Master					dp = d - 25 mm		P = d - 42 mm

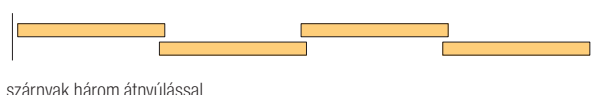
H – a nyílás belső magassága mm-ben

Z – átnyúlási szélesség mm-ben

D – a nyílás belső szélessége mm-ben

N – a szárnyak száma

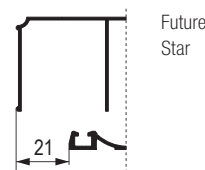
fogantyú	az ajtó szárnyak száma - N	2	3	4 (szárnyak két átnyúlása)	4 (szárnyak három átnyúlása)	5
Future	átnyúlási szélesség mm-ben - Z	37	74	71	111	148
Master		22	44	41	66	88



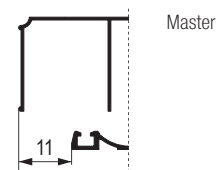
szárnyak három átnyúlással



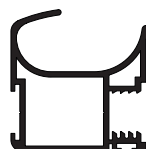
szárnyak két átnyúlással



Future

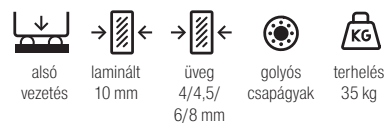


Master



Simple Blue rendszer – 10 mm vastag betét vagy üveg

Tolóajtó fogantyúk



- Simple Blue rendszer keretes kivitelben lehetővé teszi üvegbetétek használatát 10 mm vtg. betétekkel kombinálva
- üvegbetét (4 – 4,5 mm) a tömítés segítségével keretbe vannak rögzítve, betétvastagságok széleskörű skálájával
- a lehető legszélesebb szárnyak használatát ajánljuk, mivel a keskeny, magas szárnyak kevésbé stabilak
- ☑ az üvegbetéteket védőfóliával kell aláragasztani (07.33 – 35 o.)

fogantyú / felületkezelés	ezüst	oliva
Fala	215233	223550
Polo	215234	223551



Fala



Polo

Tartozékok – Profilok

Ezüst

profil hossza	felső vezetés Blue felső vezetés	alsó vezetés Blue-V alsó vezetés	takaró elem Blue-V alsó vezetősínre ¹⁾	felső összekötő	alsó összekötő
1,5 m	349796	349810	216362	224146	224152
2 m	x	349476		224147	224153
3 m	349802	349814		222573	222574
4 m	349804	349819		x	x
6 m	x	349818		x	x

Oliva

profil hossza	felső vezetés Blue felső vezetés	alsó vezetés Blue-V alsó vezetés	takaró elem Blue-V alsó vezetősínre ¹⁾
1,5 m	349796	349810	216362
2 m	349475	349476	
3 m	349802	349814	
4 m	349804	349819	
6 m	x	349818	

¹⁾ takarja a csavarokat, anyaga áttetsző műanyag, értékesítés méterenként

kiegészítők, számítási táblázat – 10 mm vastag betét vagy üveg

Fala

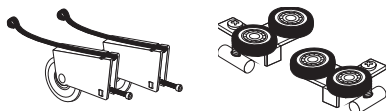
kód	kiegészítők – egyéb
349942	felső görgőkészlet
229446	Blue-V vezetéshez való alsó görgőszett
98067	14 × 4 mm-es szürke ütközőkefe
229681	alsó pozicionáló
298035	felső pozicionáló
350024	Simple mini SV 14 – 25 kg csillapító
293776	Simple mini SV 25 – 40 kg csillapító
89238	üvegtömítés 10 / 4 mm
135164	üvegtömítés 10 / 4,5 mm
252987	szerelési sablon

Polo

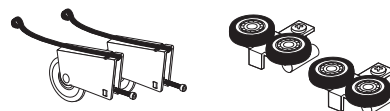
kód	kiegészítők – egyéb
349943	felső görgőkészlet
229446	Blue-V vezetéshez való alsó görgőszett
98067	14 × 4 mm-es szürke ütközőkefe
229681	alsó pozicionáló
298035	felső pozicionáló
350024	Simple mini SV 14 – 25 kg csillapító
293776	Simple mini SV 25 – 40 kg csillapító
89238	üvegtömítés 10 / 4 mm
135164	üvegtömítés 10 / 4,5 mm
252987	szerelési sablon

Csillapítók lásd 7.35 o.

Fala görgőkészlet



Polo görgőkészlet



Számítási táblázat:

fogantyú	szárnymagasság ajtó h ¹⁾	betét magassága 10 mm hp	tükröbetét magassága / üveg hl	ajtószárnyak szélessége d	betét szélessége 10 mm dp	betét szélessége 4 mm dl	a vezető és takaróprofil hossza P
Fala	h = H - 35 mm	hp = h - 65 mm	hl = hp	d = (D - 3 mm + Z) : N	dp = d - 17 mm	dl = dp - 4 mm	P = d - 33,2 mm
Polo					dp = d - 18 mm		P = d - 34,2 mm

H – a nyílás belső magassága mm-ben

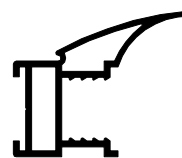
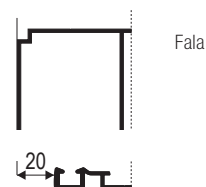
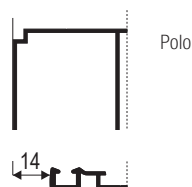
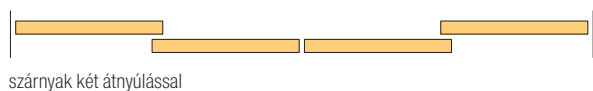
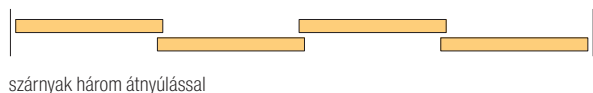
Z – átnyúlási szélesség mm-ben

D – a nyílás belső szélessége mm-ben

N – a szárnyak száma

¹⁾ csillapító használata esetén a levonás h = H - 39 mm-re (alsó Blue-V vezetés) változik

fogantyú	az ajtó szárnyak száma - N	2	3	4 (szárnyak két átnyúlása)	4 (szárnyak három átnyúlása)	5
Fala	átnyúlási szélesség mm-ben - Z	30	60	57	90	120
Polo		18	37	33	55	73



ferde tolóajtó kialakítása – 10 mm vastag betét vagy üveg

- megoldás a ferde ajtókhöz – EVEREST FOX II rendszer
- ehhez az összeállításhoz legalább 3 ajtószárnyat kell használni
- a ferde szárnyak hátul kell lennie!

FOX II fogantyú

fogantyúprofil

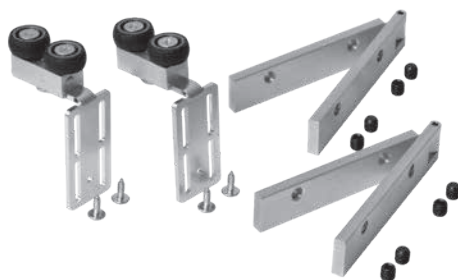
- hossza 2700 mm, FFL vastags. 10 mm, esetleg üveg / tükör 4 – 8 mm¹⁾



szín	kód
ezüst	96421
oliva	96427
oliva szálciszolt	96429
sötét csiszolt oliva	205074
arany/réz	542872
fehér fényes	265065
fehér matt	489302
grafit	495587
fekete fényes	395506
fekete matt	425057
fekete szálciszolt	205077
fekete strukturális	524826

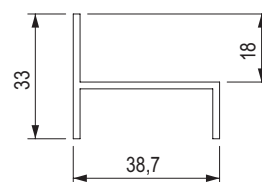
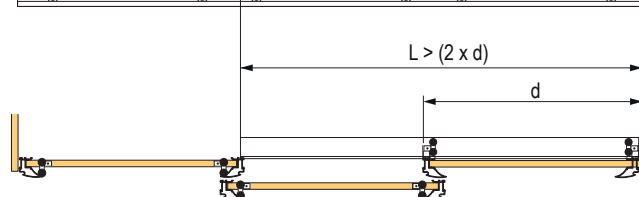
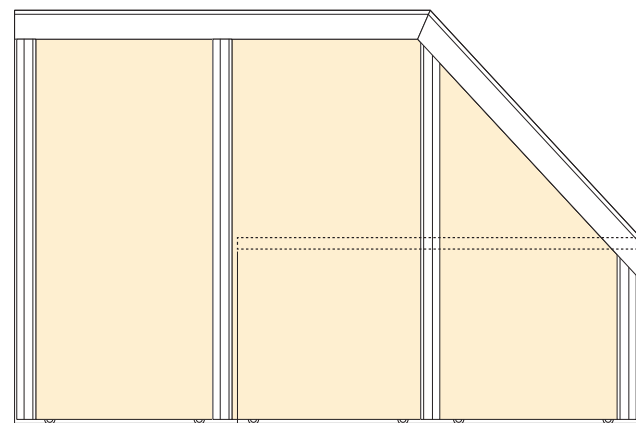
leírás	kód
felső görgőkészlet	89265
alsó görgőkészlet	328321
ütközőkefe – szürke	98067
porfogó kefe	95946
ütközőkefe – fehér	306523
ütközőkefe – fekete	409700

☑ a felső és alsó vezetés, a keretprofilok és további tartozékok megegyeznek az 07.31–35 o.-on található tartozékokkal



kód	leírás
181590	Everest Fox II szett ferde ajtókhöz

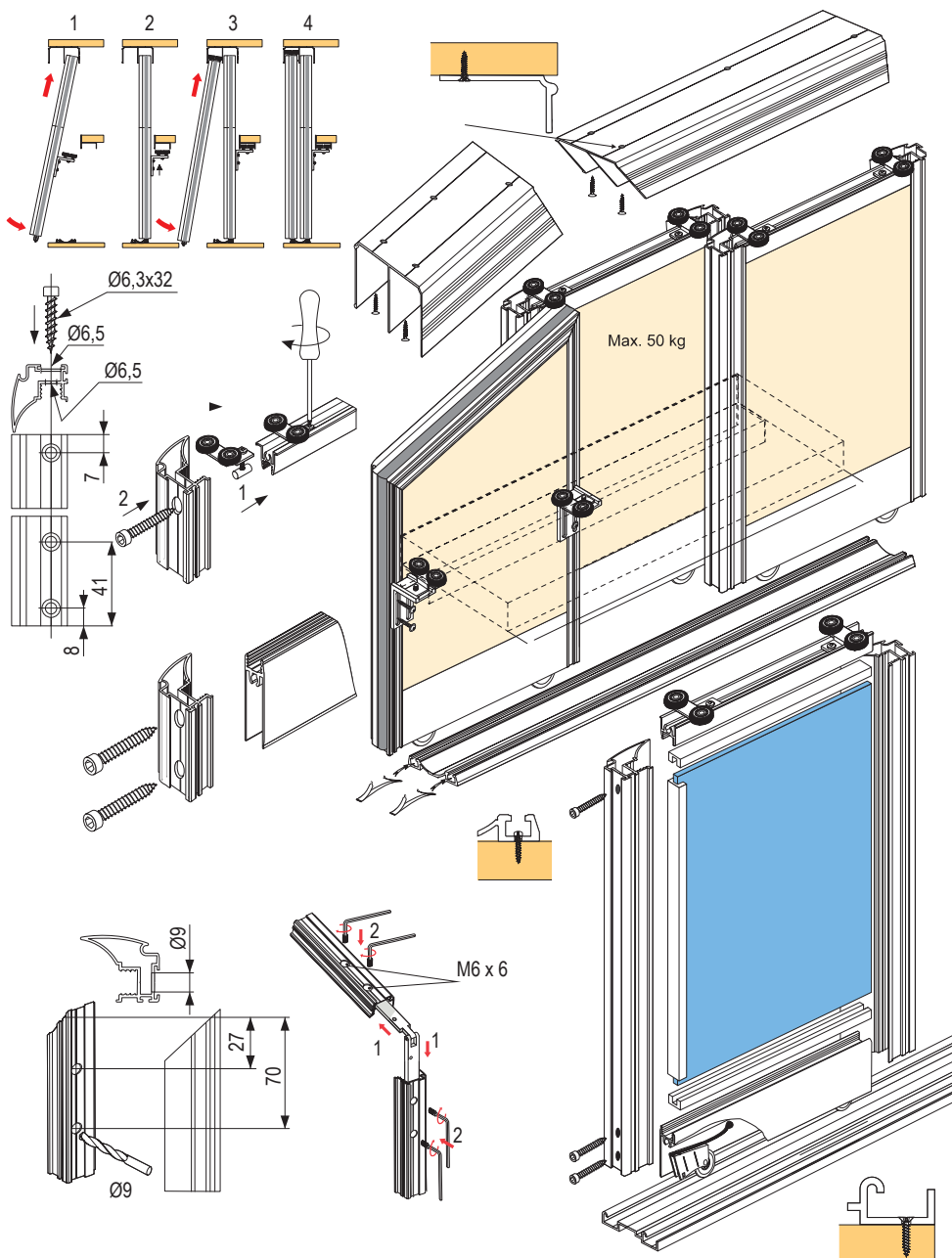
- a szett tartalma: 2 db görgő, 2 db darab csatlakozó, csatlakozó elemek
- a szög csatlakozók a fogantyú profilokba vannak betolva, a profil függőleges és ferde részei között biztosítják a csatlakozást



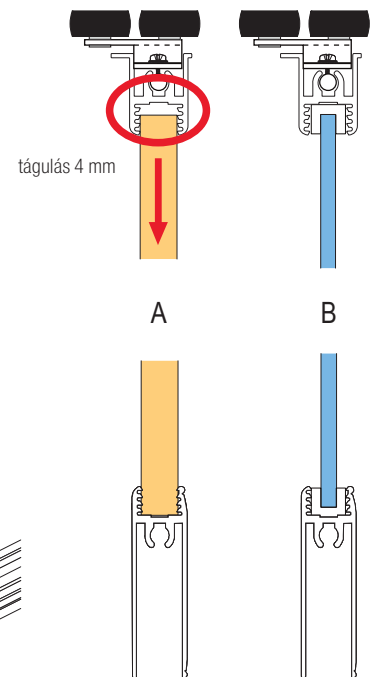
kód	leírás
98077	Everest vezetőprofil 3 m ezüst

- ☑ az Everest vezetősín stabil polcra van szerelve
- ☑ az L hossz kötelezően legalább kétszerese a ferde szárny d szélességének
- ☑ ¹⁾ üveg tömítés, lásd 07.26 o.

ferde tolóajtó kialakítása – 10 mm vastag betét vagy üveg

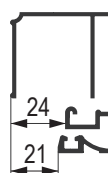


!
Ne felejtse el a 4 mm-es tágulási rést fa betéteknél kerülje el a szárnyak hajlásának kockázatát.



FOX II fogantyú

fogantyúprofil
H - nyílás magassága
N - ajtószárnyak száma



ajtószárny magassága	h	$h = H - 40 \text{ mm}$
betét magassága 10 mm	hp	$hp = h - 64 \text{ mm}$
üveg / tükröbetét magassága	hl	$hl = hp$

• a fogantyú hossza megegyezik az ajtószárny magasságával h

D - a nyílás szélessége

ajtószárnyak szélessége	d	$d = (D - 3 + Z) : N$	
betét szélessége 10 mm	dp	$dp = d - 20 \text{ mm}$	
üveg / tükröbetét szélessége	dl	$dl = dp - 4 \text{ mm}$	
a vezető és takaróprofil hossza	P / G	$P / G = d - 37 \text{ mm}$	
az ajtó szárnyak száma	N	3	4
átnyúlás hossza	Z	72	108

PAX vasalatok tolóajtós beépített szekrények üvegből készült szárnyaihoz



- a PAX rendszer lehetővé teszi egy teljes keret kialakítását, amelyhez az üvegbetétet ragasztják
- a görgők a vízszintes keretprofilokba vannak szerelve
- nagyobb méretek esetében javasoljuk merevítőprofil használatát
- maximális szárnyszélesség 1 100 mm

- a lehető legszélesebb szárnyak használatát javasoljuk, a keskeny és magas szárnyak kevésbé stabilak, különösen, ha csillapítót használ, előfordulhat felugrás és hibás működés
- használjon biztonsági üveget vagy tükröt, esetlegesen biztosítsa védőfóliával, lásd 7.26 o.



Fogantyú

fogantyúprofil

- 4 mm-es üvegbetétekhez, 3 m-ig terjedő szárnymagasság

szín	hossz 2,7 m	hossz 3 m
ezüst	278056	278057
fehér fényes	284521	284523

leírás	ezüst	fehér fényes
felső keretprofil 3 m	278058	284525
alsó keretprofil 3 m	278059	284526
merevítés – profil 3 m ¹⁾	283904	×
nyílások takaró eleme (4 db)	278060	284529

¹⁾ 2000 mm-nél magasabb és 800 mm-nél szélesebb ajtókhoz ajánlott



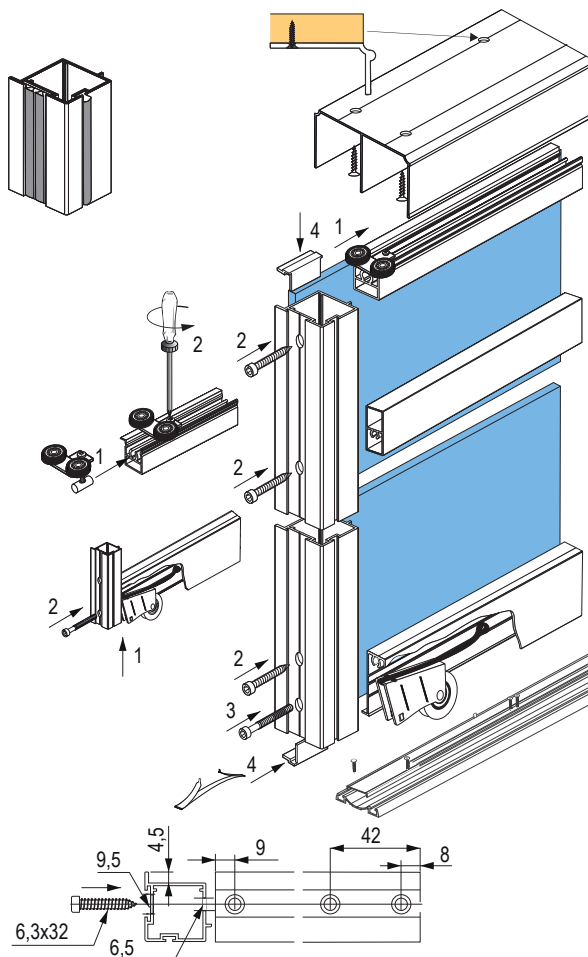
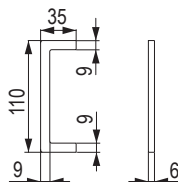
Kiegészítők

leírás	kód
felső görgőkészlet	228009
alsó görgőkészlet	328321
összekötő csavar 6,3 × 32 mm	89244
ütközőkefe	98067
porfogó kefe 4,8 × 6 mm	196947

Fogantyú

- 4 mm-es üvegbetétekhez, 3 m-ig terjedő szárnymagasság
- öntapadó

szín	kód
ezüst	288126
fehér fényes	288125



Pozicionálók

kód	leírás
298035	felső



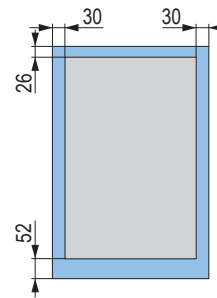
kód	leírás
89063	alsó



- a felső görgő pozicionáló megtartja az ajtót a kiválasztott helyzetben
- rögzített, csavarral a felső vezetősínbe

Felső és alsó vezetés, takaróprofil

hossz vezetés (m)	ezüst				fehér fényes		
	felső vezetés	alsó vezetés Elegant II	takarópro- fil (maszk) Elegant II	alsó vezetés Gemini ¹⁾	felső vezetés	alsó vezetés Elegant II	takarópro- fil (maszk) Elegant II
1,7	89106	84385	318657	84410	276751	276744	318656
2,35	89109	84388	318660	98057	267882	276745	318659
3	89112	84391	345408	84412	252566	252568	345413
4,05	89115	84394	345776	98058	276749	276746	346117
6	134933	350687	346118	159409	311586	308645	346123

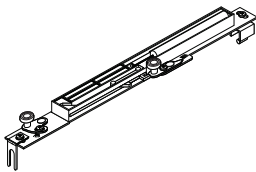


Szerelési figyelmeztetés:

- biztonsági fóliát nem szabad alkalmazni a keretprofil és fogantyú profil alatt
- a ragasztáshoz használjon üveg és tükör alumíniumhoz való ragasztásra ajánlott ragasztókat (nem nedvszívó), az üveg széleit le kell csiszolni

¹⁾ehhez a vezetéshez a 229441 alsó görgők szükségesek

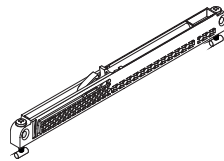
Csillapítók



Csillapító – Sevro-matic Standard

leírás	kód
14 – 25 kg súlyú szárnyakra	227185
25 – 50 kg súlyú szárnyakra	227187

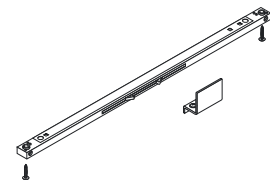
- univerzális csillapító, egyben helyettesít 1 db felső görgőt
- 2 darab a csomagban – jobb + bal
- a csillapítók rendelkezésre állnak külön is, jobbos és balos változatban



Csillapító – Mini SV

leírás	kód
mini SV-25 (14 – 25 kg) ¹⁾	318662
mini SV-40 (25 – 40 kg) ¹⁾	283956
mini SV-60 (40 – 60 kg) ¹⁾	351743

- ¹⁾ ez a típus nem helyettesíti a felső görgőt
- 2 darab a csomagban



Csillapító – Central

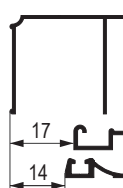
leírás	kód
Central SV-25 (kétoldali) ²⁾	318663
Central SV-40 (kétoldali) ²⁾	283955

- ²⁾ a középső szárnyhoz, lehetővé teszi a nyitást mindkét oldalon, mindkét oldalról a szárnyakat középső pozíció irányába fékezi

- Figyelem, ezek a csillapítók különböző ajtószárny magasságot igényelnek!

A szárnyméret kiszámítása

fogantyúprofil
H – nyílás magassága
N – ajtószárnyak száma



ajtószárny magassága	h	$h = H - 40 \text{ mm}$
ajtószárny magasság Central SV csillapító beszerelése esetén Central SV	h	$h = H - 44 \text{ mm}$
üveg / tükörbetét magassága	hp	$hp = h - 4 \text{ mm}$

- a fogantyú hossza megegyezik az ajtószárny magasságával h

D – a nyílás szélessége

ajtószárnyak szélessége	d	$d = (D - 3 + Z) : N$
üveg / tükörbetét szélessége	dp	$dp = d - 4 \text{ mm}$

D = a nyílás szélessége

az ajtó szárnyak száma	N	2	3	4
átnyílás hossza (mm)	Z	25	50	75

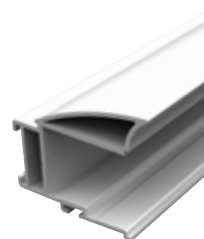
Simple Blue rendszer beépített tolószekrényekhez tolóajtós – 18 mm vastag betét

- a Blue rendszer keretes kivitelben lehetővé teszi az üvegbetétek használatát
18 mm betéttel kombinálva, nem szükséges a 12 mm-es alátét használata
- üvegbetét (4 – 4,5 mm) keretbe ékelve, tömítés vagy ragasztás igénye nélkül
- a lehető legszélesebb szárnyak használatát ajánljuk, mivel a keskeny, magas szárnyak kevésbé stabilak



Egyes fogantyúk (keretes rendszer)

	ezüst	oliva	fehér fényes	fekete matt
Era 2,7 m	349474	349794	372603	488246
Rekord 2,7 m	341559	341560	x	488247



Era



Rekord

Tartozékok – Profilok

Ezüst

profil hossza	felső vezetés Blue felső vezetés	Blue V alsó vezetősín	a Blue-V ³⁾ alsó vezetősín takaró eleme	felső összekötő	alsó összekötő	H21 összekötő profil	H28 összekötő profil ¹⁾	Felragasztható díszléc 10 mm ²⁾	Felragasztható díszléc 20 mm ²⁾	öntapadó díszléc 18 mm
1,5 m	349796	349810	216362	224131	224137	x	x	x	x	x
2 m	349475	349476		224132	224138	x	x	x	x	x
3 m	349802	349814		222571	222572	336796	328825	135156	134300	308640
4 m	349804	349819		x	x	x	x	x	x	x
6 m	x	349818		x	x	x	x	x	x	x



Oliva

profil hossza	felső vezetés Blue felső vezetés	Blue V alsó vezetősín	a Blue-V ³⁾ alsó vezetősín takaró eleme	felső összekötő	alsó összekötő	H21 összekötő profil	H28 összekötő profil ¹⁾	Felragasztható díszléc 10 mm ²⁾	Felragasztható díszléc 20 mm ²⁾	öntapadó díszléc 18 mm
1,5 m	349797	349812	216362	x	x	x	x	x	x	x
2 m	349798	349809		224135	224141	x	x	x	x	x
3 m	349801	349815		223561	223562	224158	223560	135157	135154	308641
4 m	349805	349816		x	x	x	x	x	x	x
6 m	349806	349817		x	x	x	x	x	x	x



¹⁾ csavarhúzó kivétel, összekötő csavar 346726

²⁾ kétoldali ragasztószalaggal vagy ragasztóval ragasztva (nem tartozék)

³⁾ méterárú

Simple Blue rendszer beépített tolószekrényekhez tolóajtós – 18 mm vastag betét

Fehér fényes

profil hossza	felső vezetés Blue felső vezetés	Blue V alsó vezetősín	a Blue-V ³⁾ alsó vezetősín takaró eleme	felső összekötő	alsó összekötő	H21 összekötő profil	H28 összekötő profil ¹⁾	dízléc öntapadó 18 mm
2 m	394287	394283	216362	394267	394231	x	x	x
3 m	394289	394284		394270	394265	394273	394281	364016
4 m	x	x		x	x	x	x	x
6 m	394290	394285		x	x	x	x	x

Fekete matt

profil hossza	felső vezetés Blue felső vezetés	Blue V alsó vezetősín	a Blue-V ³⁾ alsó vezetősín takaró eleme	felső összekötő	alsó összekötő	H21 összekötő profil	felragasztható dízléc 10 mm ²⁾	dízléc öntapadó 18 mm
2 m	488266	488257	216362	488237	488235	x	x	x
3 m	488267	488258		488238	488236	488239	491112	497949
4 m	x	x		x	x	x	x	x
6 m	488268	488259		x	x	x	x	x

¹⁾ csavarhúzás kivétel, összekötő csavar 346726

²⁾ kétoldali ragasztószalaggal vagy ragasztóval ragasztva (nem tartozék)

³⁾ méteráru

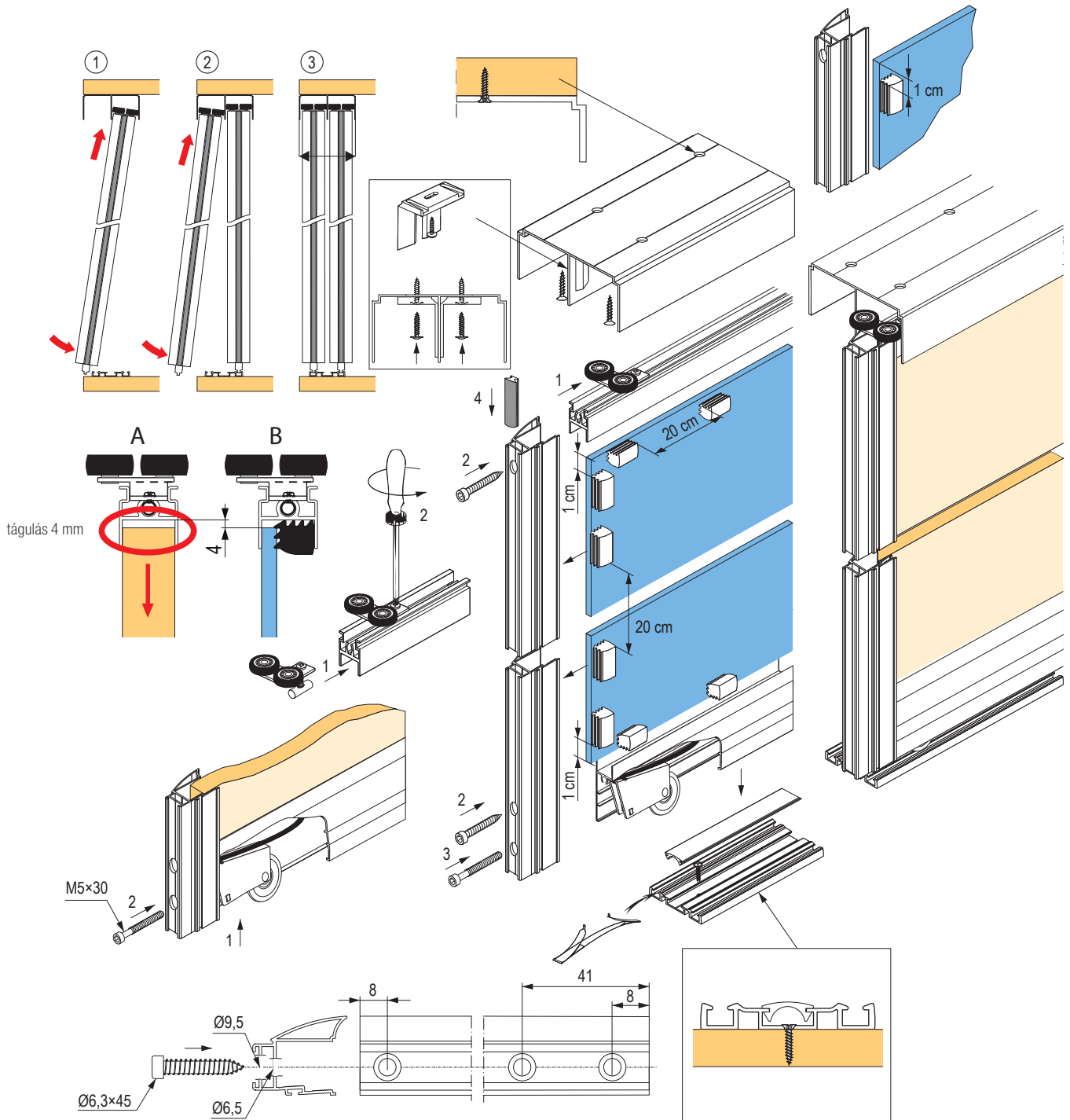
Tartozékok – egyéb

kód	kiegészítők – egyéb
349732	felső görgőkészlet
229446	Blue-V vezetéshez való alsó görgőszett
349856	rögzítő ékek (40 db)
346726	összekötő csavar
98067	14 × 4 mm-es szürke ütközőkefe
306523	ütközőkefe 14 × 4 mm fehér
409700	ütközőkefe 14 × 4 mm fekete
95946	porfogó kefe

kód	kiegészítők – egyéb
229681	alsó pozicionáló
298035	felső pozicionáló
318662	csillapító Mini SV 14 – 25 kg
283956	csillapító Mini SV 25 – 40 kg
318663	Central SV-25 kétoldalas csillapító 25 kg-ig
283955	Central SV-40 kétoldalas csillapító 40 kg-ig
252987	szerelési sablon

példa egy tolóajtós beépített szekrény szerelésére – 18 mm vastag betét

ERA és REKORD fogantyúk



Simple Blue rendszer tolóajtós beépített szekrényekhez – 18 mm vastag betét

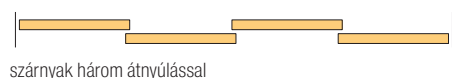
Számítási táblázat:

fogantyú	ajtószárny magassága h ¹⁾	betét magassága 18 mm hp	tükörbetét magassága / üveg hl	ajtószárnyak szélessége d	betét szélessége 18 mm dp	betét szélessége 4 mm dl	a vezető és takaróprofil hossza P
Era	$h = H - 35 \text{ mm}$	$hp = h - 60 \text{ mm}$	$hl = hp$	$d = (D - 3 \text{ mm} + Z) : N$	$dp = d - 37 \text{ mm}$	$dl = dp + 16 \text{ mm}$	$P = d - 57 \text{ mm}$
Rekord							

H – a nyílás belső magassága mm-ben Z – átnyúlási szélesség mm-ben D – a nyílás belső szélessége mm-ben N – a szárnyak száma

¹⁾ csillapító használatakor, a számítás a következő módon változik
 $h = H - 39 \text{ mm}$ (Blue-V alsó vezetés)

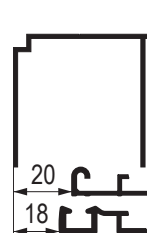
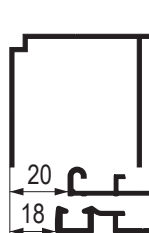
fogantyú	az ajtó szárnyak száma - N	2	3	4 (szárnyak két átnyúlása)	4 (szárnyak három átnyúlása)	5
Era	átnyúlási szélesség mm-ben - Z	34	68	65	102	136
Rekord		30	60	57	90	120



szárnyak három átnyúlással



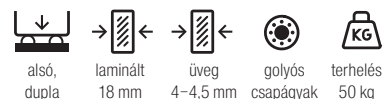
szárnyak két átnyúlással



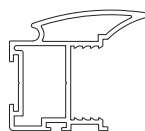
tolóajtós beépített szekrények – 18 mm vastag betét / üveg

Egyes fogantyúk

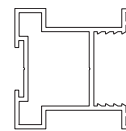
- hossz 2,7 m, 18 mm vastag lapanyag vagy üveg / tükrö¹⁾
- rendszer, amely tömítés segítségével lehetővé teszi 18 mm-es laminált lap és üvegbetétek kombinációját



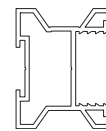
fogantyú / felületkezelés	ezüst	oliva	fekete matt
Arte GM 18 2,7 m	489292	489293	489294
Porto GM 18 2,7 m	489286	489289	x
Porto GM 18 3 m	489287	489288	x
Prosper II GM 18	489290	489291	x



Arte GM



Porto GM



Prosper II GM

¹⁾ használjon biztonsági üveget vagy tükröt, esetleg biztonsági védőfóliával 07.26 o.

Tartozékok – Profilok

Ezüst

hossz (m)	ezüst							
	Gemini felső vezetés	Elegant II alsó vezetés	takaróprofil (maszk) Elegant II	Gemini alsó vezetés	felső összekötő	alsó összekötő	H18 összekötő profil	H25 összekötő profil
1,7	89106	84385	318657	84410	496366	496369	x	x
2,35	89109	84388	318660	98057	496367	496370	x	x
3	89112	84391	345408	84412	496368	496371	496942	496924
4,05	89115	84394	345776	98058	x	x	x	x
6	134933	350687	346118	159409	x	x	x	x

Oliva

hossz (m)	oliva							
	Gemini felső vezetés	Elegant II alsó vezetés	takaróprofil (maszk) Elegant II	Gemini alsó vezetés	felső összekötő	alsó összekötő	H18 összekötő profil	H25 összekötő profil
1,7	89105	318666	318655	308647	496970	496946	x	x
2,35	89108	84387	318658	308653	496971	496947	x	x
3	89111	84390	345409	308657	496972	496951	496986	496990
4,05	89114	84393	345777	308666	x	x	x	x
6	134934	350688	346119	308668	x	x	x	x

Fekete matt

hossz (m)	fekete matt							
	Gemini felső vezetés	Elegant II alsó vezetés	takaróprofil (maszk) Elegant II	felső összekötő	alsó összekötő	H18 összekötő profil	H25 összekötő profil	
1,7	422008	422007	452751	496974	496952	x	x	
2,35	409670	409678	409679	496977	496955	x	x	
3	412229	412231	414086	496979	496957	496987	496996	
4,05	409674	409676	409680	x	x	x	x	
6	452736	452743	452757	x	x	x	x	

tolóajtós beépített szekrények – 18 mm vastag betét / üveg

Tartozékok – egyéb

kód	kiegészítők – egyéb
228009	felső görgőszett, vázas változat, fogantyú PROSPER és PORTO
496998	felső görgőszett, vázas változat, ARTE fogantyú
328321	alsó görgőszett, vázas változat, Elegant II alsó vezetősín
229441	alsó görgőszett, vázas változat, Gemini alsó vezetősín
496944	felső görgőszett, keret nélküli változat, fogantyú PROSPER és PORTO
496997	felső görgőszett, keret nélküli változat, ARTE fogantyú
362316	alsó görgőszett, keret nélküli változat, alsó vezetősín Elegant II

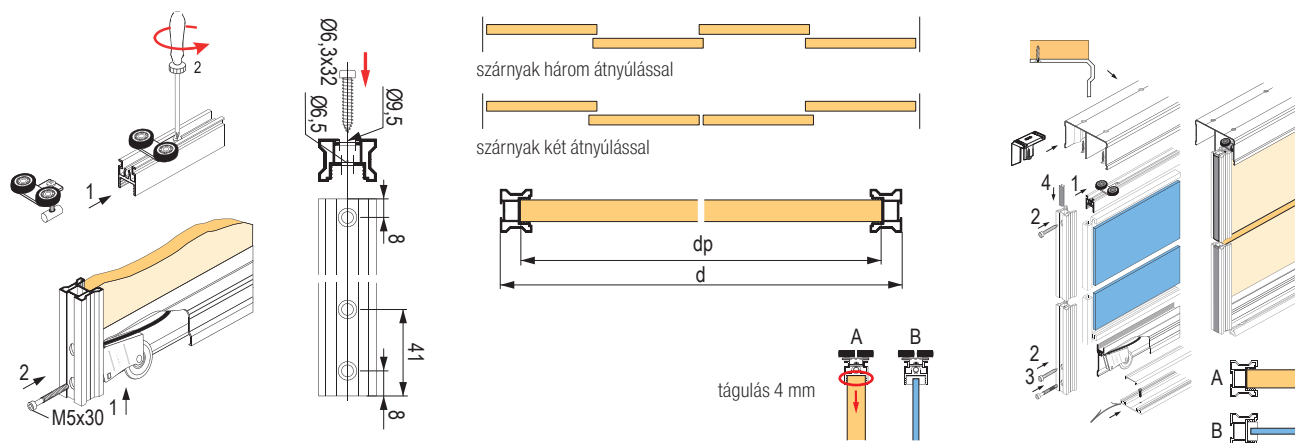
kód	kiegészítők – egyéb
229440	alsó görgőszett, keret nélküli változat, Gemini alsó vezetősín
89244	összekötő csavar
98067	ütközőkefe szürke
409700	ütközőkefe fekete
89063	alsó pozicionáló
298035	felső pozicionáló
98019	csavar az alsó vezetősín rögzítéséhez
98037M	4 – 4,5 mm-es aszimmetrikus üvegtömítés

Méretszámítások

H – nyílás magassága
D – a nyílás szélessége
N – ajtószárnyak száma

fogantyú	ajtószárny magassága és a fogantyú h hossza	betét magassága 18 mm hp	betét magassága 4 mm hl	ajtószárnyak szélessége d	betét szélessége 18 mm dp	betét szélessége 4 mm dl	a vezető és takaróprofil hossza P	sarokkonzol hossza dk
Arte GM keretes	h = H - 40 mm	hp = h - 64 mm	hl = hp	d = (D - 3 mm + Z) : N	dp = d - 32 mm	dl = dp - 4 mm	P = d - 48 mm	×
Porto GM keretes					dp = d - 41 mm		P = d - 58 mm	×
Prosper GM keretes					dp = d - 31 mm		P = d - 48 mm	×
Arte GM keret nélküli		hp = h - 2 mm	×		×	dk = d - 48 mm		
Porto GM keret nélküli			×		×	dk = d - 58 mm		
Prosper GM keret nélküli			×		×	dk = d - 48 mm		

fogantyú	az ajtó szárnyak száma - N	2	3	4 (szárnyak két átnyúlása)	4 (szárnyak három átnyúlása)	5
Arte GM keretes	átnyúlási szélesség mm-ben - Z	36	72	69	108	144
Porto GM keretes		30	60	57	90	120
Prosper GM keretes		25	50	47	75	100
Arte GM keret nélküli		36	72	69	108	144
Porto GM keret nélküli		30	60	57	90	120
Prosper GM keret nélküli		25	50	47	75	100



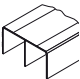


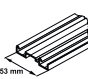
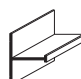
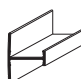



keret nélküli vasalatrendszer beépített szekrényekhez tolóajtós – 18 mm vastag betét

Egyes fogantyúk



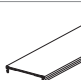
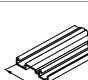
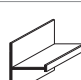




fogantyú / felület-kezelés	ezüst	oliva	oliva szálcsiszolt	oliva sötét szálcsiszolt	arany/réz	fehér fényes	fehér matt	grafit
Alfa II 2,7 m	222788	222789	x	x	542574	276730	394791	494667
Beta 2,7 m 16 mm	228201	489626	x	x	x	x	x	x
Beta 2,7 m 18 mm	213977	213978	x	x	x	x	x	x
Ergo 2,7 m	143983	143984	x	x	x	x	x	x
Factor II 2,7 m	135136	135503	x	x	x	x	x	x
Faworyt II 2,7 m	179196	135706	x	x	x	252569	276742	x
Focus 2,7 m	89103	x	x	x	x	x	x	x
Focus II 2,7 m	245815	245816	x	x	542589	x	x	x
Oaza 2,7 m	246893	246894	x	x	x	x	x	x
Tytan 2,7 m	89099	89098	x	x	x	x	x	x
Universal 2,7 m	90106	90105	x	x	x	x	x	x
Victoria II 2,7 m	135532	135534	191699	216620	x	x	x	x

Tartozékok – Profilok

Ezüst

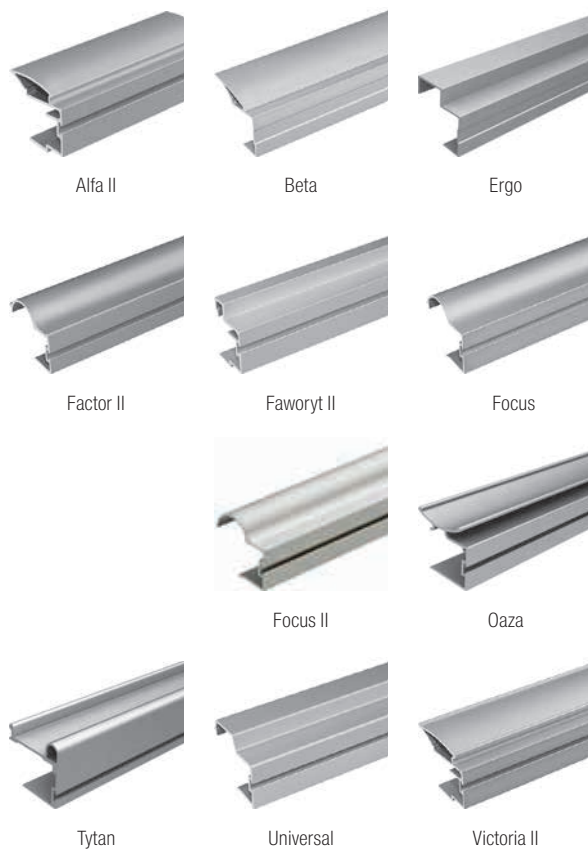
hossz (m)	Gemini felső vezetés	Elegant II alsó vezetés	takaróprofil (maszk) Elegant II	Gemini alsó vezetés	H04 összekötő profil	H08 összekötő profil	H18 DECOR összekötő profil	U profil 18 mm-es FFL-re	U profil Dekor 18 mm
1,7 m	89106	84385	318657	84410	x	x	x	x	x
2,35 m	89109	84388	318660	98057	x	x	x	x	x
3 m	89112	84391	345408	84412	135149	135152	89010	89269	89016
4,05 m	89115	84394	345776	98058	x	x	x	x	x
6 m	134933	350687	346118	159409	x	x	x	x	x
									

Oliva

hossz (m)	Gemini felső vezetés	Elegant II alsó vezetés	takaróprofil (maszk) Elegant II	Gemini alsó vezetés	H04 összekötő profil	H08 összekötő profil	H18 DECOR összekötő profil	U profil 18 mm-es FFL-re	U profil Dekor 18 mm
1,7 m	89105	318666	318655	308647	x	x	x	x	x
2,35 m	89108	84387	318658	308653	x	x	x	x	x
3 m	89111	84390	345409	308657	130994	135151	89012	89268	89018
4,05 m	89114	84393	345777	308666	x	x	x	x	x
6 m	134934	350688	346119	308668	x	x	x	x	x
									

vasalatok tolóajtós beépített szekrényekhez – 18 mm vastag betét

fekete szálcsiszolt	fekete fényes	fekete matt	fekete strukturális	ütköző-kefe	FFL kombináció 12 mm + tükkör 4 mm
x	395495	288252	524825	befűzős	igen
x	x	x	x	öntapadó	nem
x	x	x	x	öntapadó	nem
x	x	x	x	öntapadó	nem
x	x	x	x	befűzős	nem
x	x	452601	x	befűzős	nem
x	x	x	x	öntapadó	nem
x	x	489301	x	befűzős	nem
x	x	x	x	befűzős	igen
x	x	x	x	befűzős	igen
x	x	x	x	befűzős	igen
216621	x	x	x	befűzős	igen



U profil Dekor 36 mm-es FFL-re	T profil	T profil Dekor	díszléc felragasztható díszléc 10 mm ¹⁾	díszléc felragasztható díszléc 20 mm ¹⁾	díszléc öntapadó díszléc 18 mm	Mini sarokkonzol 17 × 11 mm	K2 Dekor sarokkonzol 19 × 18 mm	Sarokkonzol 18 × 36 mm
x	x	x	x	x	x	89134	89050	x
x	x	x	x	x	x	89137	89053	x
154168	89188	89013	135156	134300	308640	89140	89056	298399
x	x	x	x	x	x	x	x	x
x	x	x	x	x	x	x	x	x

U profil Dekor 36 mm-es FFL-re	T profil	T profil Dekor	díszléc felragasztható díszléc 10 mm ¹⁾	díszléc felragasztható díszléc 20 mm ¹⁾	díszléc öntapadó díszléc 18 mm	Mini sarokkonzol 17 × 11 mm	K2 Dekor sarokkonzol 19 × 18 mm	Sarokkonzol 18 × 36 mm
x	x	x	x	x	x	89133	89052	x
x	x	x	x	x	x	89136	89055	x
308528	89187	89015	135157	135154	308641	89139	89058	308628
x	x	x	x	x	x	x	x	x
x	x	x	x	x	x	x	x	x

¹⁾ kétoldalú ragasztószalaggal vagy ragasztóval ragasztva (nem tartozék)

vasalatok tolóajtós beépített szekrényekhez – 18 mm vastag betét

Oliva szálcsiszolt

profil hossza	Gemini felső vezetés	Elegant II alsó vezetés	ta- karóprofil (maszk) Elegant II	H18 DECOR összekötő profil	U profil 18 mm- es FFL-re	K2 Decor sarokkon- zol 19 × 18 mm
1,7 m	119459	120868	345401	x	x	191700
2,35 m	120864	120869	345404	x	x	191701
3 m	120865	120870	345410	191704	223341	191702
4,05 m	120867	120871	346114	x	x	x
6 m	225370	225367	346120	x	x	x

Oliva sötét szálcsiszolt

profil hossza	Gemini felső vezetés	Elegant II alsó vezetés	ta- karóprofil (maszk) Elegant II	H18 DECOR összekötő profil	U profil 18 mm- es FFL-re	K2 Decor sarokkon- zol 19 × 18 mm
1,7 m	205162	205089	345402	x	x	223326
2,35 m	205164	205078	345405	x	x	223330
3 m	205166	205098	345411	223332	223342	223331
4,05 m	205168	205087	346115	x	x	x
6 m	x	x	x	x	x	x

Arany

profil hossza	Gemini felső vezetés	Elegant II alsó vezetés	ta- karóprofil (maszk) Elegant II	H18 DECOR összekötő profil	U profil 18 mm- es FFL-re	Mini sarok- konzol 17 × 11 mm
1,7 m	542704	542698	542674	x	x	542706
2,35 m	542705	542700	542675	x	x	542764
3 m	542583	542591	542584	542588	542871	542863
4,05 m	542592	542576	542590	x	x	x
6 m	542633	542688	542676	x	x	x

Grafit

profil hossza	Gemini felső vezetés	Elegant II alsó vezetés	ta- karóprofil (maszk) Elegant II	H18 DECOR összekötő profil	U profil 18 mm- es FFL-re	Mini sarok- konzol 17 × 11 mm
1,7 m	494742	494741	496356	x	x	494744
2,35 m	494669	494692	494693	x	x	494724
3 m	494730	494739	494740	494727	494743	494728
4,05 m	494670	494672	494703	x	x	x
6 m	495629	496355	496357	x	x	x

Fehér fényes

profil hossza	felső vezetés Gemini	Elegant II alsó vezetés	takaróprofil (maszk) Elegant II	összekötő profil H18 Decor	U profil 18 mm-es FFL-re	díszléc öntapadó díszléc 18 mm	Mini sarokkonzol 17 × 11 mm
1,7 m	276751	276744	318656	x	x	x	276735
2,35 m	267882	276745	318659	x	x	x	276732
3 m	252566	252568	345413	252567	360760	364016	267880
4,05 m	276749	276746	346117	x	x	x	x
6 m	311586	308645	346123	x	x	x	x

vasalatok tolóajtós beépített szekrényekhez – 18 mm vastag betét

Fehér matt

profil hossza	felső Gemini vezetősín	Elegant II alsó vezetés	takaróprofil (maszk) Elegant II	H08 összekötő profil	H18 DECOR összekötő profil	U profil 18 mm-es FFL-re	öntapadó díszléc 18 mm	Mini sarokkonzol 17 × 11 mm
1,7 m	394802	394792	394848	x	x	x	x	394825
2,35 m	394813	394795	395039	x	x	x	x	394826
3 m	233016	276743	395041	276738	406463	406464	497954	276731
4,05 m	394815	394796	395042	x	x	x	x	x
6 m	394824	394800	394831	x	x	x	x	x

Szálcsiszolt fekete

profil hossza	felső vezetősín Gemini	alsó vezetősín Elegant II	takaróprofil (maszk) Elegant II	összekötő profil H18 Decor	U profil FFL-re 18 mm	K2 Decor sarokkonzol 19 × 18 mm
1,7 m	205163	205090	345403	x	x	223392
2,35 m	205165	205079	345407	x	x	223393
3 m	205167	205186	345412	223391	223343	223394
4,05 m	205169	205088	346116	x	x	x
6 m	225372	225369	346122	x	x	x

Fekete fényes

profil hossza	felső vezetősín Gemini	Elegant II alsó vezetősín	takaróprofil (maszk) Elegant II	H18 DECOR összekötő profil	U profil 18 mm-es FFL-re	Mini sarokkonzol 17 × 11 mm
1,7 m	405407	405393	405427	x	x	405365
2,35 m	398096	398188	398553	x	x	405366
3 m	405423	405403	405428	405392	405364	405367
4,05 m	405425	405404	405429	x	x	x
6 m	405426	405406	405430	x	x	x

vasalatok tolóajtós beépített szekrényekhez – 18 mm vastag betét

Fekete matt

profil hossza	felső Gemini vezetősín	Elegant II alsó vezetés	takaróprofil (maszk) Elegant II	H04 összekötő profil	H08 összekötő profil	H18 DECOR összekötő profil	U profil FFL-re 18 mm	T profil	felragasztható díszléc 10 mm ¹⁾	öntapadó díszléc 18 mm	Sarokkonzol Mini 17 × 11 mm
1,7 m	422008	422007	452751	x	x	x	x	x	x	x	422014
2,35 m	409670	409678	409679	x	x	x	x	x	x	x	409682
3 m	412229	412231	414086	497947	497948	409683	422013	497950	491112	497949	412226
4,05 m	409674	409676	409680	x	x	x	x	x	x	x	x
6 m	452736	452743	452757	x	x	x	x	x	x	x	x

¹⁾ kétoldalú ragasztószalaggal vagy ragasztóval ragasztva (nem tartozék)

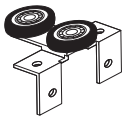
Fekete strukturális matt

profil hossza	felső Gemini vezetősín	Elegant II alsó vezetés	takaróprofil (maszk) Elegant II	H18 DECOR összekötő profil	U profil FFL-re 18 mm	díszléc öntapadó díszléc 18 mm	Mini sarokkonzol 17 × 11 mm
1,7 m	526516	526506	526524	x	x	x	526502
2,35 m	526519	526509	526525	x	x	x	526503
3 m	526520	526510	526526	526505	x	x	526504
4,05 m	526521	526511	526527	x	x	x	x
6 m	526522	526512	526528	x	x	x	x

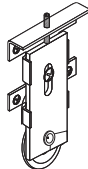
vasalatok tolóajtós beépített szekrényekhez – 18 mm vastag betét

Görgőszettek

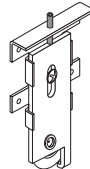
kód	leírás
228023	felső
362316	alsó, Elegant II vezetéshez, rugó nélkül
362252	alsó, Elegant II vezetéshez, rugóval
229440	alsó, Gemini vezetéshez



228023



362316



229440

Csavar

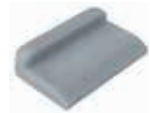
kód	leírás
98019	az alsó vezetés rögzítésére

Ütköző és porkefék

kód	leírás	méret (mm)	szín
229433	befűzős ütközőkefe	4,8 × 4	szürke
305137			fehér
409699			fekete
196947	öntapadó ütközőkefe	4,8 × 6	szürke
89284		4,8 × 4	szürke
89131	6,7 × 4		
361759	öntapadó porfogó kefe	6,7 × 9	
308639		6,7 × 13	
223569	támfalás kefe kapocs ²⁾	×	

Határoló ék

kód	leírás
308631	16 mm-es szárnybetét használatakor



vasalatok tolóajtós beépített szekrényekhez – 18 mm vastag betét

Egyszerű vezetés beépített szekrényekhez

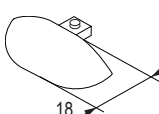
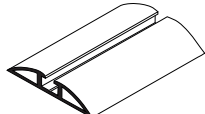
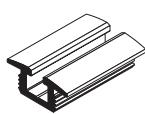
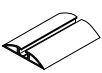
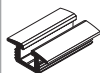
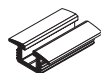
hossz (m) (m)	ezüst	fekete matt	ezüst	oliva	
	felső vezetés		alsó vezetés SMART	felső vezetés	alsó vezetés SMART
1,7	89029	×	84192	89028	84191
2,35	89032	×	84195	89031	84194
3	89035	497952	84198	89034	84197
6	279077	×	×	×	×



• a helyes szereléshez a 98019 (2,5 × 18 mm) csavarok használatát javasoljuk

Profil hossza

hossz (m) (m)	ezüst	fekete matt	ezüst	oliva	
	M típus (maráshoz)	N típus (felületi szerelés)		M típus (maráshoz)	N típus (felületi szerelés)
3	213609	497951	197753	223405	197755
6	308673	×	251132	×	279078
végzárók	×	×	212613	×	×



Pozicionálók

kód	leírás
89063	alsó görgőhöz
298035	felső görgőhöz



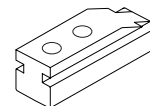
89063



298035

Fék

kód	leírás
212616	M és N típusú vezetéshez



Alsó vezetés tartója

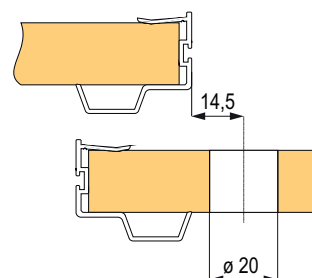
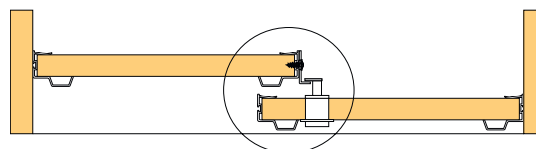
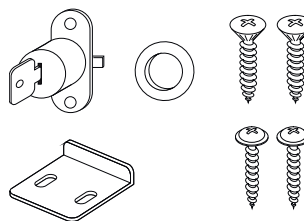
kód	leírás
387424	geminéhez



Tolóajtó zár Sevroll

- 10 mm + 18 mm fából készült betéthez
- nem használható üvegbetétekhez
- kölcsönösen blokkolja a szárnyakat, nincs biztonsági funkciója, a szárnyakat ki lehet akasztani stb.

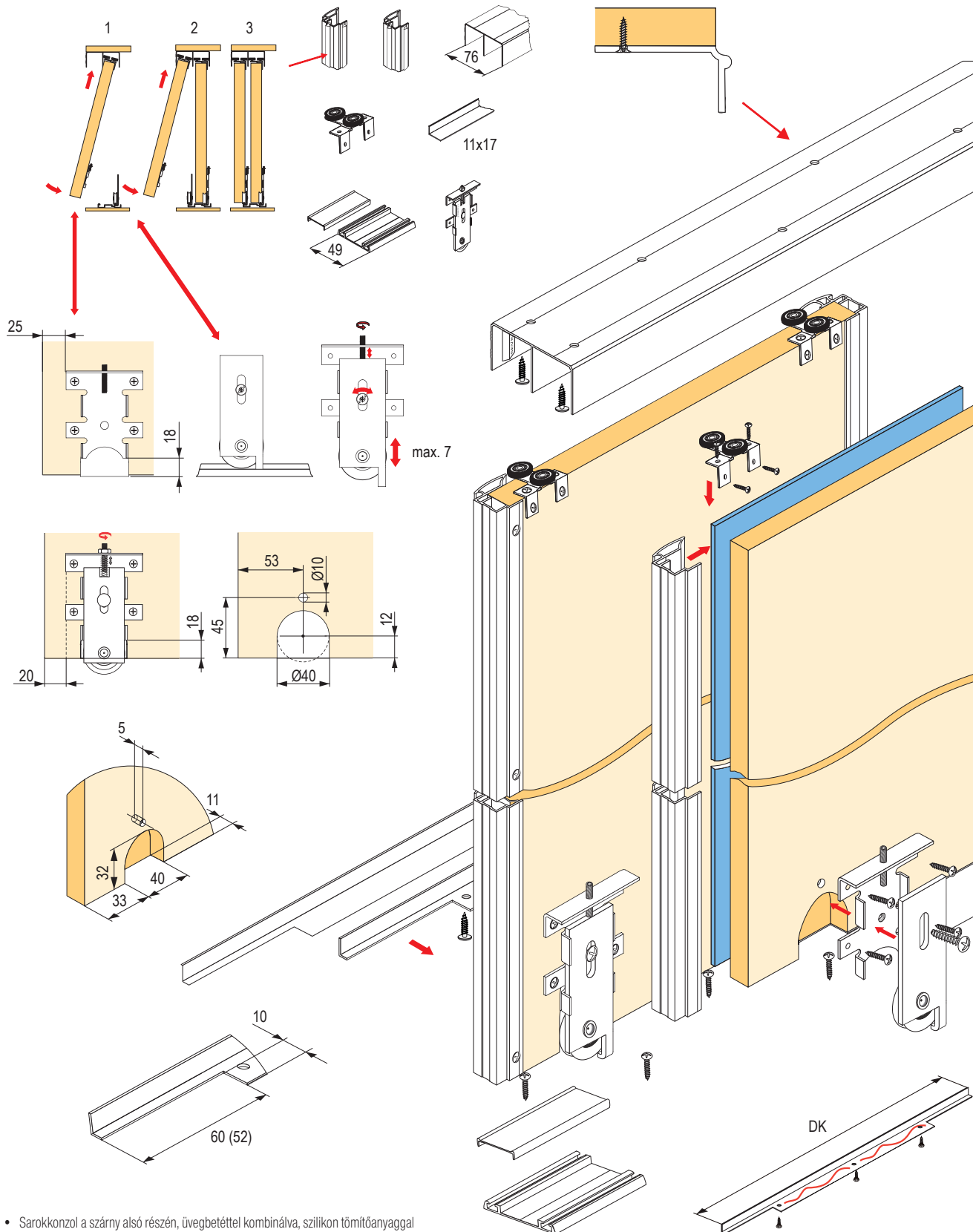
kód	leírás
216363	tolóajtó zár



példa egy tolóajtós beépített szekrény szerelésére – 18 mm vastag betét

ALFA fogantyú

- a többi fogantyú összeszerelési rajza letölthető a www.demos-trade.com címen



- Sarokkonzol a szárny alsó részén, üvegbetéttel kombinálva, szilikon tömítőanyaggal bevonva.

csillapítók tolóajtós beépített szekrényekhez – 18 mm vastag betét

Sevroll

Standard csillapítók 10 és 18 mm-es rendszerekhez

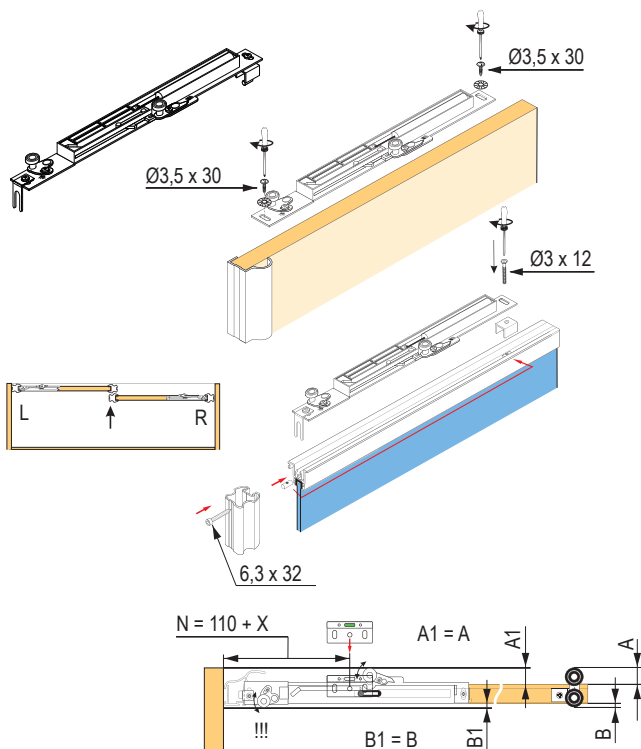
- helyettesítik a felső görgőket
- állítható szélesség – normál vezetéshez, valamint COMFORT és Maxim vezetéshez is használható
- a megfelelő működéshez a sinszélesség és a sínben elfoglalt pozíció helyes beállítása szükséges
- fogantyú profil nem érintkezhet a sinnel, a távolságnak azonosnak kell lenni mint az átlagos görgőknél, hogy elkerülje szárny kifordulását

leírás	kód
14 – 25 kg súlyú szárnyakra	227185
25 – 50 kg súlyú szárnyakra	227187

- 2 darab a csomagban – jobb + bal
- a csillapítók rendelkezésre állnak külön is, jobbos és balos változatban

Figyelem!

Mielőtt behelyezi az ajtót, húzza fel a csillapító reteszét.
Ne szerelje be a pozicionálót, ha a csillapítót használja.



Mini SV

- 25 / 40 / 60 kg tömegű szárnyakra
- a csomagolás 3 fogómagasságot tartalmaz finomhangoláshoz
- Single vezetősín használatához a befogó alsó éleket enyhén meg kell csiszolni, hogy a sín teljes felületével illeszkedjen

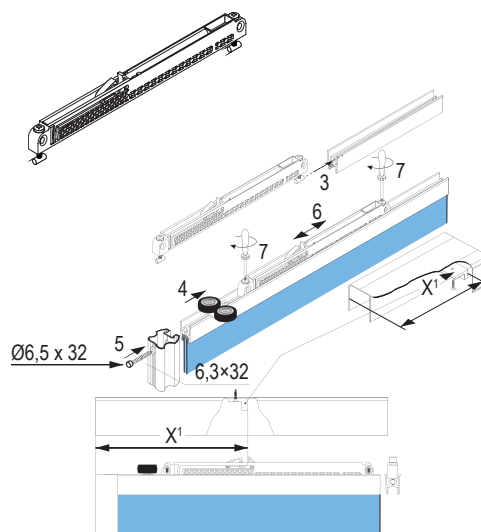
leírás	kód
Mini SV-25 (14 – 25 kg)	318662
Mini SV-40 (25 – 40 kg)	283956
Mini SV-60 (40 – 60 kg)	351743

Fontos figyelmeztetés

Az ajtó első zárásakor a csillapítók még nem aktívak, csukja be az ajtót lassan, hogy a csillapítók aktiválódjanak (kattanás).

A gyors ütközés károsíthatja a csillapítót, mivel a szárny csillapítás nélkül éri el a véghelyzetet!

Ezt mindig az ügyfélnek történő átadás előtt tegye meg, hogy elkerülje a lehetséges problémákat.

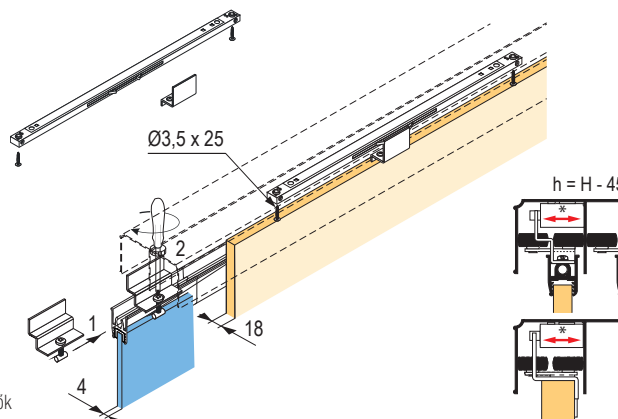


Central SV

- kétoldali csillapító, a középső szárnyhoz, lehetővé teszi a nyitást mindkét oldalon, a szárnyakat mindkét oldalról középső pozícióban kapja el
- 25 / 40 kg tömegű szárnyakhoz
- Single vezetősín használatához a befogó alsó éleket enyhén meg kell csiszolni, hogy a sín teljes felületével illeszkedjen
- Vigyázat, a szárny magasságának csökkentése szükséges, az ajtószárny teljes magasságának 44 mm-rel kisebbnek kell lennie a nyílás magasságánál.

leírás	kód
Central SV-25 (kétoldali) 25 kg-ig	318663
Central SV-40 (kétoldali) 40 kg-ig	283955

- az egyes csillapítókra vonatkozó részletes utasítások az árucikk kódja szerint a weboldalon letölthetők

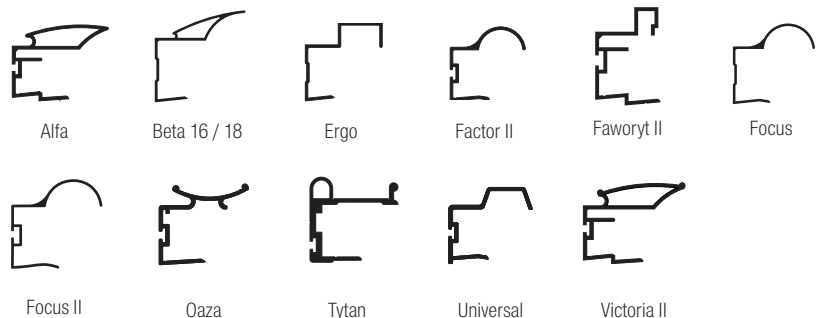
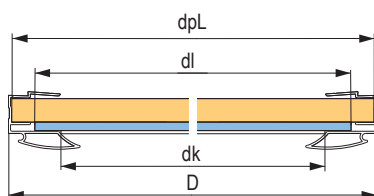
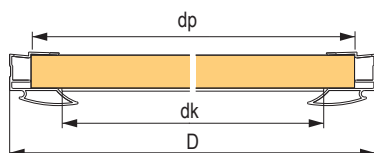
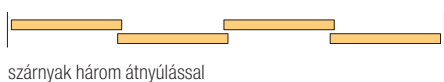


számítási táblázat a szárnyak méretezéséhez – 18 mm vastag betét

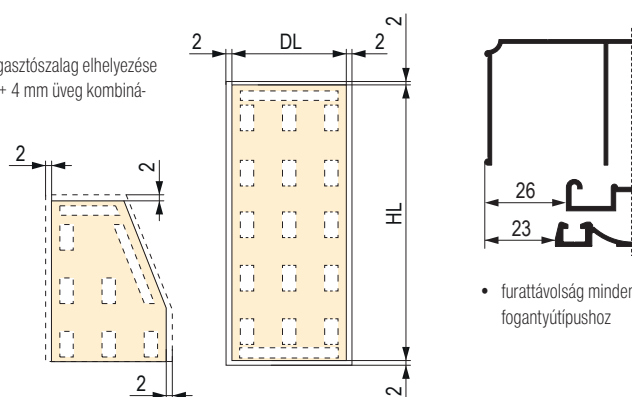
fogantyú ¹⁾	ajtószárny magassága h	betét magassága 18 mm hp	tükör / üvegbetét magassága 4 mm hl	ajtószárnyak szélessége d	betét szélessége 18 mm dp	betét szélessége 12 mm dpL	tükör / üvegbetét szélessége 4 mm dl	alsó sarokkonzol hossza dk
Alfa	h = H - 42 mm	hp = h - 2 mm	hl = hp - 4 mm	d = (D - 3 mm + Z) : N	dp = d - 22 mm	dpL = d - 7 mm	dl = dpL - 20 mm	dk = d - 48,4 mm
Beta 16 / 18			×		×	dk = d - 32,5 mm		
Ergo			×		×	dk = d - 56 mm		
Factor II			×		×	dk = d - 57,8 mm		
Faworyt II			hl = hp - 4 mm		dp = d - 19 mm	dpL = d - 7 mm	dl = dpL - 16 mm	dk = d - 33,6 mm
Focus			×		dp = d - 3 mm	×	×	dk = d - 58 mm
Focus II			×		dp = d - 7 mm	×	×	dk = d - 55,4 mm
Oaza			×			×	×	dk = d - 48 mm
Tytan			×			×	×	dk = d - 62 mm
Universal			×			dpL = d - 7 mm	dl = dpL - 4 mm	dk = d - 62,4 mm
Victoria II			hl = hp - 4 mm		dp = d - 22 mm	dpL = d - 7 mm	dl = dpL - 20 mm	dk = d - 48,4 mm

¹⁾ A fogantyú magassága megegyezik az ajtó H - a nyílás belső magassága mm-ben Z - átnyúlási szélesség mm-ben D - a nyílás belső szélessége mm-ben N - a szárnyak száma magasságával

fogantyú	az ajtó szárnyak száma - N	2	3	4 (szárnyak két átnyúlása)	4 (szárnyak három átnyúlása)	5
Alfa	átnyúlási szélesség mm-ben - Z	36	72	69	108	144
Beta 16 / 18		29	58	55	87	116
Ergo		28	56	53	84	112
Factor II		30	60	57	90	120
Faworyt II		18	36	33	54	72
Focus		30	60	57	90	120
Focus II		29	58	55	87	116
Oaza		31	62	59	93	124
Tytan		31	62	59	93	124
Universal		32	64	61	96	128
Victoria II		36	72	69	108	144

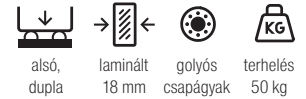


- kétoldalas ragasztószalag elhelyezése 12 mm LFFL + 4 mm üveg kombinációjához



megoldás ferde ajtókhöz – Everest rendszer – 18 mm vastag betét

Megoldás ferde ajtókhöz – Everest rendszer



- ehhez az összeállításhoz legalább 3 ajtószárnyat kell használni
- a ferde szárnyak hátul kell lennie

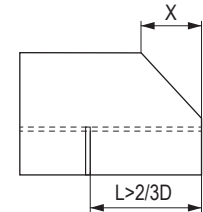
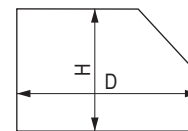
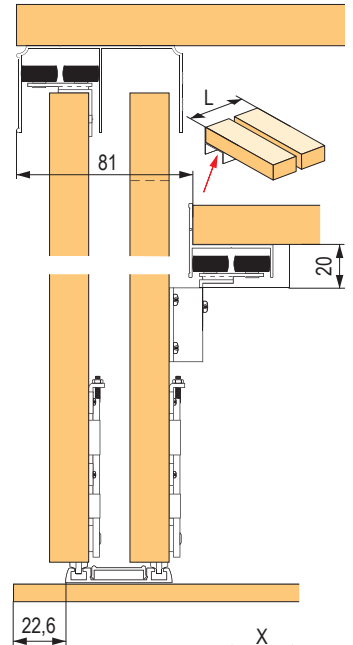
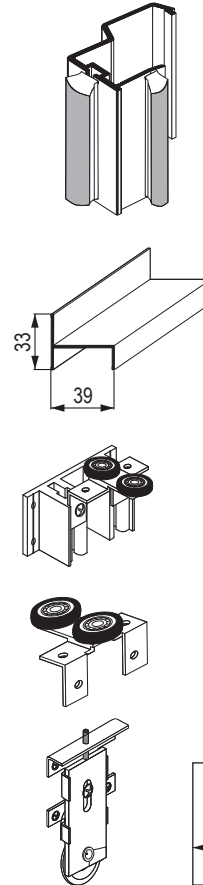
UNIVERSAL fogantyú

- hossz 2,7 m, FFL 18 mm-hez vagy FFL 12 mm + tükkör¹
- ezt a profilt a gyártó ajánlotta, további 18 mm-es profilokat lehet használni a vágási pontosság megőrzése mellett

szín	kód
ezüst	90106
oliva	90105

leírás	kód
Everest vezetőprofil 3 m ezüst	98077
görgőkészlet a segédvezetéshez	98078

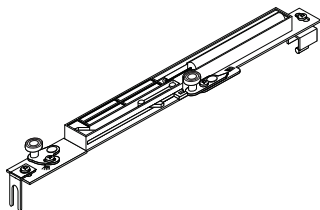
leírás	kód
felső görgőkészlet	228023
alsó görgőkészlet	362316
ütközőkefe	229433
porfogó kefe	361759



L = az EVEREST vezetés
hossza
 $L_{min} = \frac{2}{3} D$
 $L_{max} = D$

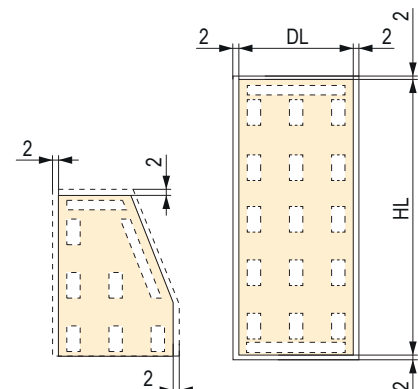
X = a ferdítés hossza
 d_s = szárny szélessége a ferdítéssel
 $d_s \geq x$

Csillapító



leírás	kód
14 – 25 kg súlyú szárnyakra	227185
25 – 50 kg súlyú szárnyakra	227187

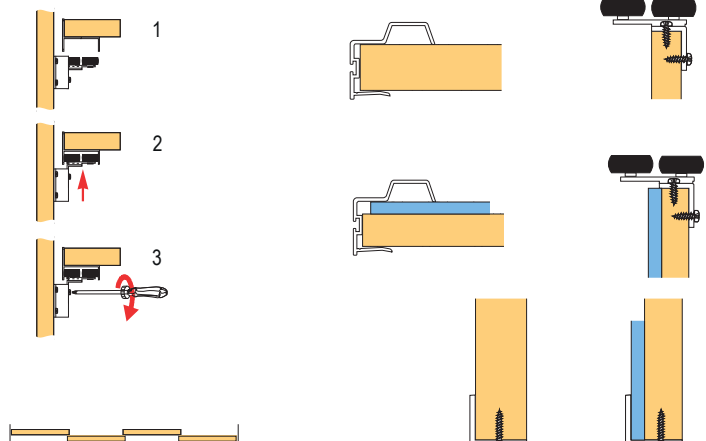
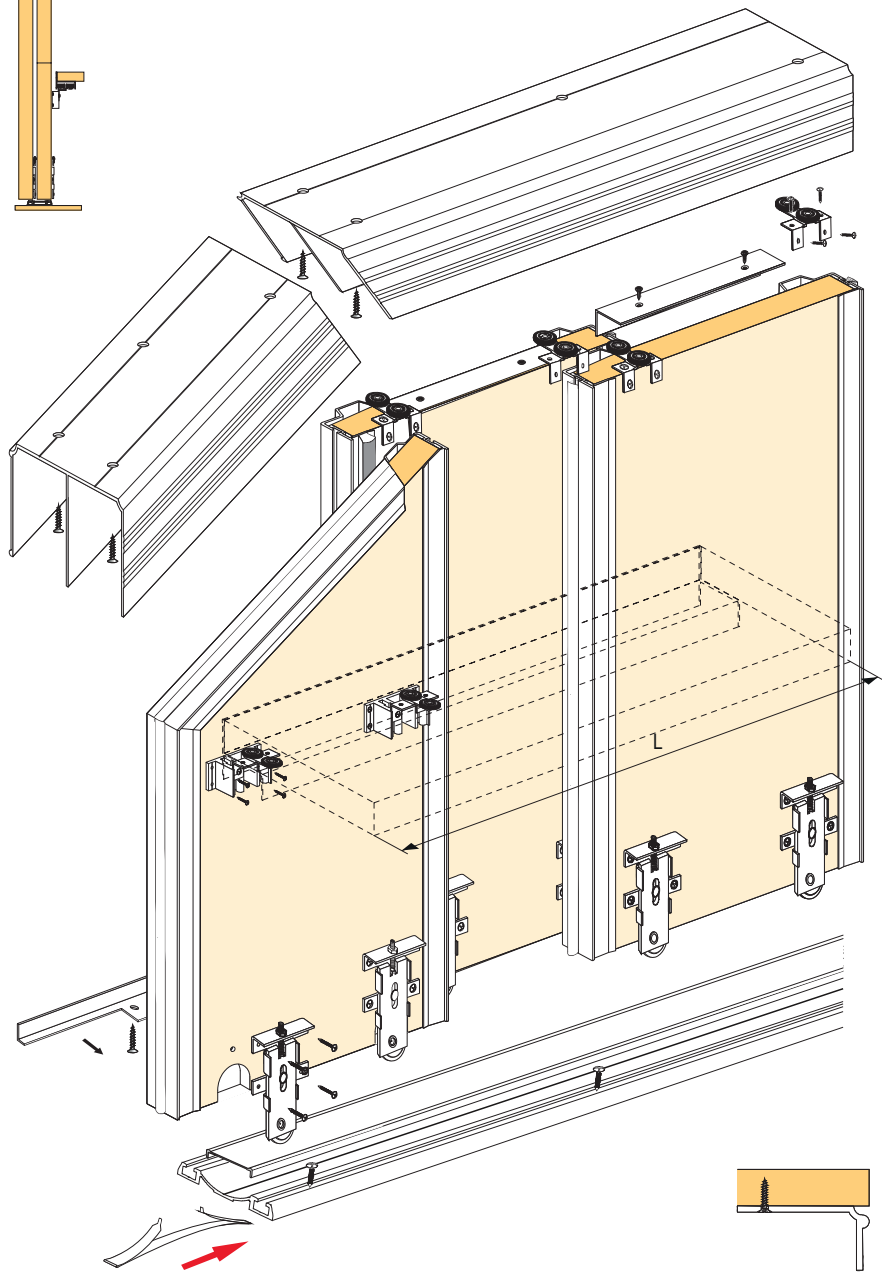
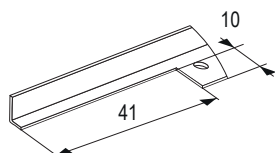
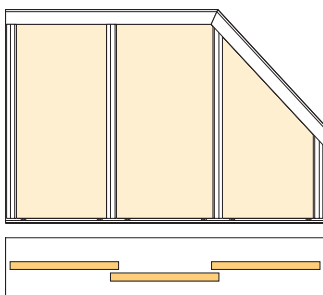
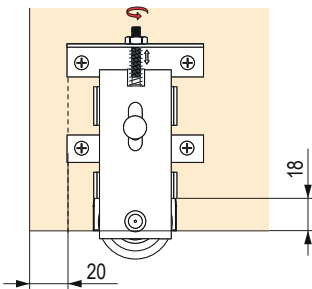
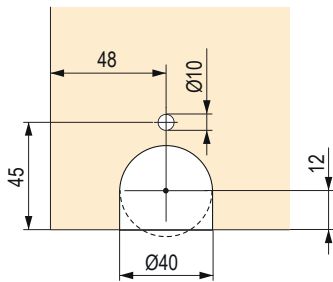
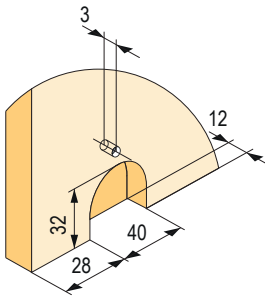
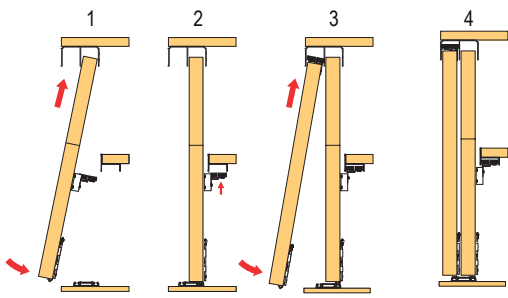
- univerzális csillapító, egyben helyettesít 1 db felső görgőt
- 2 darab a csomagban – jobb + bal
- a csillapítók rendelkezésre állnak külön is, jobbos és balos változatban
- a ferde szárnyon a csillapító csak akkor használható, ha a ferde szárny a csillapítók telepítéséhez kellő hosszúságú vízszintes felülettel rendelkezik
- a ferde oldalon a csillapító csak akkor használható, ha a ferde szárnyon található a csillapító hosszúságával megegyező hosszúságú vízszintes rész.
- ☑ a további kiegészítőket megtalálja az 07.36 o.-on
- ☑ a számítási táblázat az 07.52 o.-on található



- kétoldalas ragasztószalag elhelyezése
12 mm LFFL + 4 mm üveg kombinációjához

- maximális szárnyméret tükkör használatkor 400 × 700 mm
- a 12 mm-es FFL és tükkör ragasztásához használjon kétoldalas ragasztószalagot
- ☑ az ajtó alsó élére használjon sarokkonzolt (lásd az 07.68 o.)

megoldás ferde ajtókhöz – Everest rendszer – 18 mm vastag betét

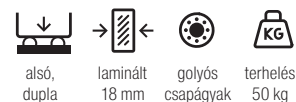


- 01
- 02
- 03
- 04
- 05
- 06
- 07
- 08
- 09
- 10
- 11
- 12
- 13
- 14

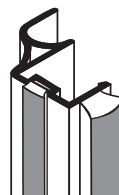
tolóajtós beépített szekrények – 18 mm vastag betét / üveg 18 mm / üveg

- a COMFORT sorozat osztozik a COMFORT felső és a Doubler alsó vezetésen
- a fogantyúknak több helyük van a rögzítéshez
- nem használható más típusú vezetésekkel

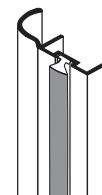
Egyes fogantyúk



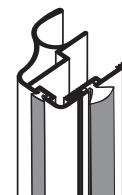
fogantyú / felületkezelés	ezüst	oliva
Comfort II 2,7 m 18 mm	135555	135556
Minicomfort II	135552	135553
Unicomfort II	135684	135685



Comfort II



Minicomfort II



Unicomfort II

Tartozékok – Profilok

Ezüst

profil hossza	Comfort felső vezetősín	Doubler II alsó vezetősín	Doubler II ta-karóprofil (maszk)	H04 összekötő profil	H08 összekötő profil	H18 DECOR összekötő profil	U profil FFL-re 18 mm	U profil Dekor 18 mm	T profil	T profil Decor	felragaszt-ható diszlecc 10 mm ¹⁾	felragaszt-ható diszlecc 20 mm ¹⁾	öntapadó diszlecc 18 mm	Mini sarok-konzol 17 × 11 mm	K2 Decor sarokkonzol 19 × 18 mm
1,7 m	98110	163106	163122	x	x	x	x	x	x	x	x	x	x	89134	89050
2,35 m	227321	163107	163123	x	x	x	x	x	x	x	x	x	x	89137	89053
3 m	227324	163108	163125	135149	135152	89010	89269	89016	89188	89013	135156	134300	308640	89140	89056
4,05 m	98079	98107	162670	x	x	x	x	x	x	x	x	x	x	x	x
6 m	227196	163110	163128	x	x	x	x	x	x	x	x	x	x	x	x

Oliva

profil hossza	Comfort felső vezetősín	Doubler II alsó vezetősín	Doubler II ta-karóprofil (maszk)	H04 összekötő profil	H08 összekötő profil	H18 DECOR összekötő profil	U profil FFL-re 18 mm	U profil Dekor 18 mm	T profil	T profil Decor	felragaszt-ható diszlecc 10 mm ¹⁾	felragaszt-ható diszlecc 20 mm ¹⁾	öntapadó diszlecc 18 mm	Mini sarok-konzol 17 × 11 mm	K2 Decor sarokkonzol 19 × 18 mm
1,7 m	98111	163111	163129	x	x	x	x	x	x	x	x	x	x	89133	89052
2,35 m	98113	163112	163131	x	x	x	x	x	x	x	x	x	x	89136	89055
3 m	98115	163113	163132	130994	135151	89012	89268	89018	89187	89015	135157	135154	308641	89139	89058
4,05 m	98117	163114	163133	x	x	x	x	x	x	x	x	x	x	x	x
6 m	227197	163115	163134	x	x	x	x	x	x	x	x	x	x	x	x

¹⁾ kétoldalú ragasztószalaggal vagy ragasztóval ragasztva (nem tartozék)

tolóajtós beépített szekrények – 18 mm vastag betét / üveg 18 mm / üveg

Tartozékok – egyéb

kód	kiegészítők – egyéb
98092	felső görgőkészlet
362316	alsó görgőzsett Elegant II vezetéshez, rugó nélküli
362252	alsó görgőzsett Elegant II vezetéshez, rugóval
229433	befűzős ütközőkefe 4,8 × 4 mm szürke
196947	befűzős ütközőkefe 4,8 × 6 mm szürke
89284	öntapadó ütközőkefe 4,8 × 4 mm szürke
89131	öntapadó ütközőkefe 6,7 × 4 mm szürke
95946	befűzős porfogó kefe 4,8 × 13 mm szürke

kód	kiegészítők – egyéb
361759	öntapadó porfogó kefe 6,7 × 9 mm szürke
308639	öntapadó porfogó kefe 6,7 × 13 mm szürke
223569	ütközőkefe kapocs ¹⁾
308631	határoló ék 16 mm-es betét használatakor
98019	csavar az alsó vezetés rögzítéséhez
89063	alsó pozicionáló
298035	felső pozicionáló
x	csillapítók lásd 07.61 o.

¹⁾ védi a kefét az elválástól vagy az elmozdulástól

Számítási táblázat:

fogantyú ¹⁾	ajtószárny magassága h	betét magassága 16 / 18 mm hp	tükror / üvegbetét magassága 4 mm hl	ajtószárnyak szélessége d	betét szélessége 18 mm dp	betét szélessége 12 mm dpL	betét szélessége tükror / üveg 4 mm dl	alsó sarokkonzol hossza dk
Comfort II 16	h = H - 42 mm	hp = h - 2 mm	hl = hp - 4 mm	d = (D - 3 mm + Z) : N	dp = d - 7 mm	dpL = d - 7 mm	dl = dpL - 34 mm	a szárny összehajtása után
Comfort II 18			x			x		
Minicomfort II			x			x		
Unicomfort II			hl = hp - 4 mm			dpL = d - 7 mm	dl = dpL - 36 mm	

H – a nyílás belső magassága mm-ben

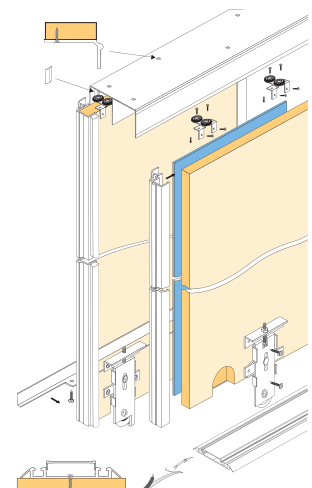
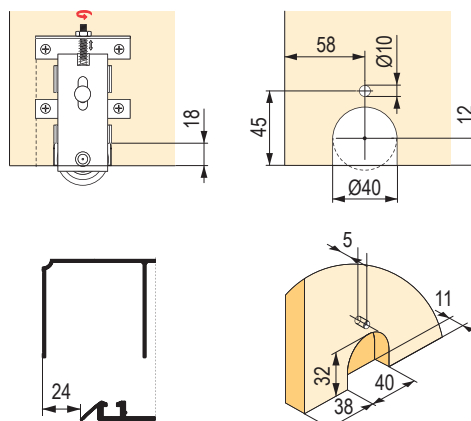
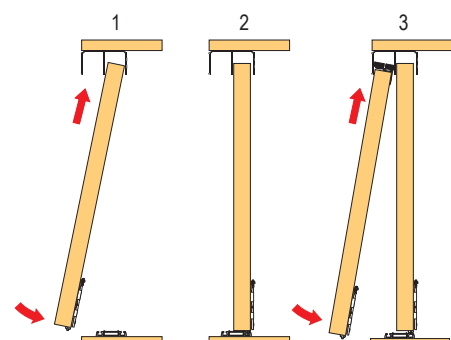
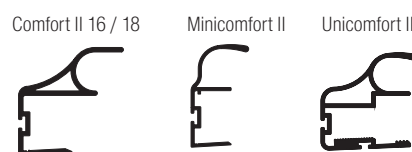
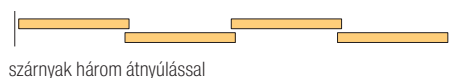
Z – átnyúlási szélesség mm-ben

D – a nyílás belső szélessége mm-ben

N – a szárnyak száma

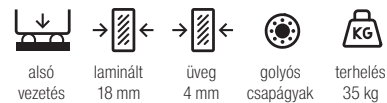
¹⁾ A fogantyú magassága megegyezik az ajtó magasságával

fogantyú	az ajtó szárnyak száma - N	2	3	4 (szárnyak két átnyúlása)	4 (szárnyak három átnyúlása)	5
Comfort II 16 / 18	átnyúlási szélesség mm-ben - Z	35	70	67	105	140
Minicomfort II		20	40	37	60	80
Unicomfort II		35	70	67	105	140



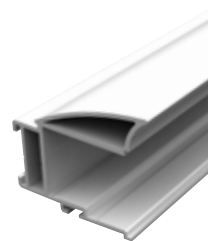
Simple Blue rendszer beépített tolószekrényekhez tolóajtós – 18 mm vastag betét

- a felső görgőket a lapanyagba csavarozzák, az alsó görgőket marják
- előnye a kedvező ár, miközben a működés minősége nem változik
- a lehető legszélesebb szárnyak használatát ajánljuk, mivel a keskeny, magas szárnyak kevésbé stabilak



Egyes fogantyúk (keret nélküli rendszer)

	ezüst	oliva	fehér fényes	fekete matt
Era 2,7 m	349474	349794	372603	488246
Rekord 2,7 m	341559	341560	x	488247



Era

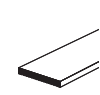
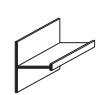
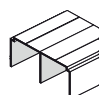


Rekord

Tartozékok – Profilok

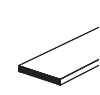
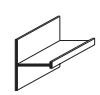
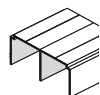
Ezüst

profil hossza	felső vezetés Blue felső vezetés	Blue V alsó vezetősín	a Blue-V ³⁾ alsó vezetősín takaró eleme	H21 összekötő profil	H28 összekötő profil ¹⁾	H04 összekötő profil	H08 összekötő profil	Felragasztható díszléc 10 mm ²⁾	Felragasztható díszléc 20 mm ²⁾	öntapadó díszléc 18 mm
1,5 m	349796	349810	216362	x	x	x	x	x	x	x
2 m	349475	349476		x	x	x	x	x	x	x
3 m	349802	349814		336796	328825	135149	135152	135156	134300	308640
4 m	349804	349819		x	x	x	x	x	x	x
6 m	x	349818		x	x	x	x	x	x	x



Oliva

profil hossza	felső vezetés Blue felső vezetés	Blue V alsó vezetősín	a Blue-V ³⁾ alsó vezetősín takaró eleme	H21 összekötő profil	H28 összekötő profil ¹⁾	H04 összekötő profil	H08 összekötő profil	Felragasztható díszléc 10 mm ²⁾	Felragasztható díszléc 20 mm ²⁾	öntapadó díszléc 18 mm
1,5 m	349797	349812	216362	x	x	x	x	x	x	x
2 m	349798	349809		x	x	x	x	x	x	x
3 m	349801	349815		224158	223560	130994	135151	135157	135154	308641
4 m	349805	349816		x	x	x	x	x	x	x
6 m	349806	349817		x	x	x	x	x	x	x



¹⁾ csavarhúzó kivétel, összekötő csavar 346726

²⁾ kétoldali ragasztószalaggal vagy ragasztóval ragasztva (nem tartozék)

³⁾ méterár

Fehér fényes

profil hossza	felső vezetés Blue felső vezetés	alsó vezetés Blue V	a Blue-V ³⁾ alsó vezetősín takaró eleme	összekötő profil H21	összekötő profil H28 ¹⁾	díszléc öntapadó díszléc 18 mm
2 m	394287	394283	216362	x	x	x
3 m	394289	394284		394273	394281	364016
4 m	x	x		x	x	x
6 m	394290	394285		x	x	x

Fekete matt

profil hossza	felső vezetés Blue felső vezetés	Blue V alsó vezetősín	a Blue-V ³⁾ alsó vezetősín takaró eleme	H21 összekötő profil	H04 összekötő profil	H08 összekötő profil	felragasztható díszléc 10 mm ²⁾	öntapadó díszléc 18 mm
2 m	488266	488257	216362	x	x	x	x	x
3 m	488267	488258		488239	497947	497948	491112	497949
4 m	x	x		x	x	x	x	x
6 m	488268	488259		x	x	x	x	x

¹⁾ csavarhúzás kivétel, összekötő csavar 346726

³⁾ méterárú

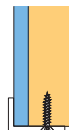
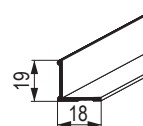
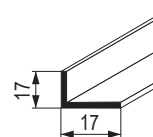
²⁾ kétoldali ragasztószalaggal vagy ragasztóval ragasztva (nem tartozék)

Tartozékok – egyéb

szett alsó görgőszett vezetéshez Blue-V alsó vezetés	rögzítő ékek (40 db)	ütközőkefe 14 × 4 mm szürke	ütközőkefe 14 × 4 mm fehér	ütközőkefe 14 × 4 mm fekete	porfogó kefe	alsó pozicionáló	felső pozicionáló
349735	349856	98067	306523	409700	95946	229681	298035

Tartozékok – L profilok

hossz (m)	ezüst		oliva		fehér fényes	fekete matt
	Mini profil 17 × 11 mm	K2 Decor profil 19 × 18 mm	Mini profil 17 × 11 mm	K2 Decor profil 19 × 18 mm	Mini profil 17 × 11 mm	Mini profil 17 × 11 mm
1,7 m	89134	89050	89133	89052	276735	422014
2,35 m	89137	89053	89136	89055	276732	409682
3 m	89140	89056	89139	89058	267880	412226



Simple Blue rendszer beépített tolószekrényekhez tolóajtós – 18 mm vastag betét

Számítási táblázat:

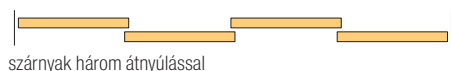
fogantyú ¹⁾	ajtószárny magassága h ²⁾	betét magassága 18 mm hp	betét magassága tükröz / üveg 4 mm hl	ajtószárnyak szélessége d	betét szélessége 18 mm dp	betét szélessége 12 mm dpL	betét szélessége tükröz / üveg 4 mm dl	alsó L profil hossza dk
Era	$h = H - 40 \text{ mm}$	$hp = h - 1 \text{ mm}$	$hl = hp - 4 \text{ mm}$	$d = (D - 3 \text{ mm} + Z) : N$	$dp = d - 37 \text{ mm}$	$dpL = d - 17 \text{ mm}$	$dl = dpL - 6 \text{ mm}$	$dk = d - 57 \text{ mm}$
Rekord								

H – a nyílás belső magassága mm-ben Z – átnyúlási szélesség mm-ben D – a nyílás belső szélessége mm-ben N – a szárnyak száma

¹⁾ A fogantyú magassága megegyezik az ajtó magasságával

²⁾ az ajtó magassága további 5 mm-rel csökken, ha csillapítót használunk

fogantyú	az ajtó szárnyak száma - N	2	3	4 (szárnyak két átnyúlása)	4 (szárnyak három átnyúlása)	5
Era	átnyúlási szélesség mm-ben - Z	34	68	65	102	136
Rekord		30	60	57	90	120

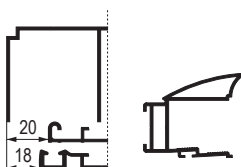


szárnyak három átnyúlással

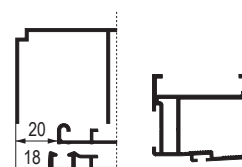


szárnyak két átnyúlással

Era



Rekord



Csillapítók

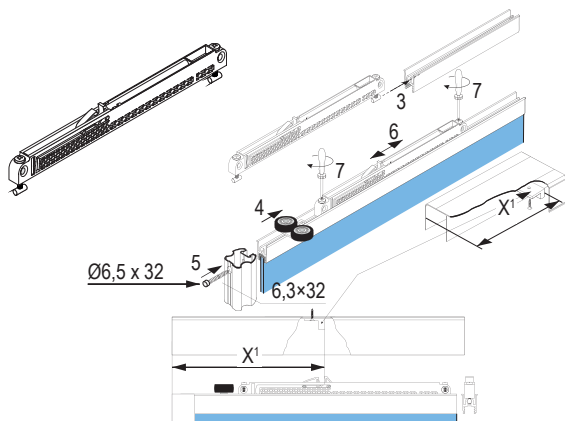
Mini SV

- 25 / 40 / 60 kg tömegű szárnyakra
- a csomagolás 3 fogómagasságot tartalmaz finomhangoláshoz
- Single vezetősín használatához a befogó alsó éleket enyhén meg kell csiszolni, hogy a sín teljes felületével illeszkedjen

leírás	kód
Mini SV-25 (14–25 kg)	318662
Mini SV-40 (25–40 kg)	283956
Mini SV-60 (40–60 kg)	351743

Fontos figyelmeztetés

Az ajtó első zárásakor a csillapítók még nem aktívak, csukja be az ajtót lassan, hogy a csillapítók aktiválódjának (kattanás). A gyors ütközés károsíthatja a csillapítót, mivel a szárny csillapítás nélkül éri el a véghelyzetet! Ezt mindig az ügyfélnek történő átadás előtt tegye meg, hogy elkerülje a lehetséges problémákat.



12345 Tétel raktáron

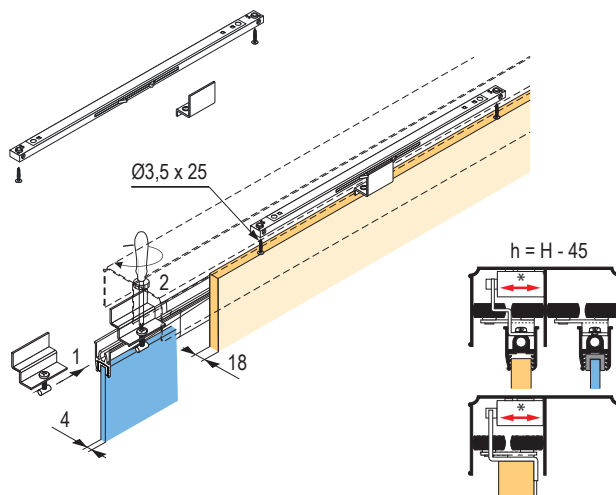
12345 Tétel megrendelésre

Central SV

- kétoldali csillapító, a középső szárnyhoz, lehetővé teszi a nyitást mindkét oldalon, a szárnyakat mindkét oldalról középső pozícióban kapja el
- 25 / 40 kg tömegű szárnyakhoz
- Figyelem! Szükséges a szárny magasságának csökkentése, az ajtószárny teljes magasságának 44 mm-rel kisebbnek kell lennie a nyílás magasságánál.
- Single vezetősín használatához a befogó alsó éleket enyhén meg kell csiszolni, hogy a sín teljes felületével illeszkedjen

leírás	kód
Central SV-25 (kétoldali) 25 kg-ig	318663
Central SV-40 (kétoldali) 40 kg-ig	283955

- az egyes csillapítókra vonatkozó részletes utasítások az árucikk kódja szerint a portálon letölthetők



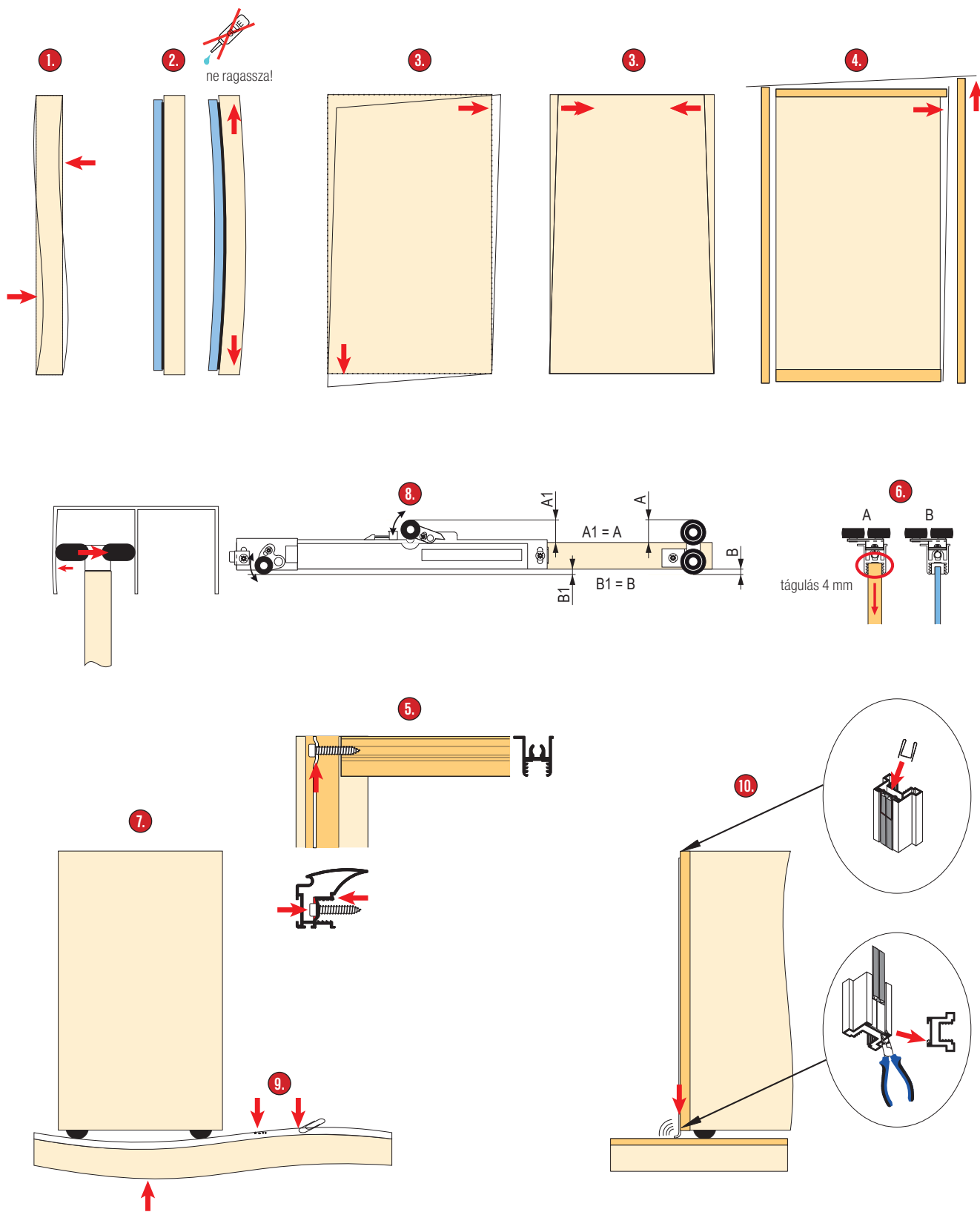
07.70

tolóajtós beépített szekrények – 18 mm vastag betét

A leggyakoribb problémák megoldása

hiba	lehetséges okok	vázlat	a hiba eltávolítása
Szárny meghajlása	A betét megcsavarodása – pl. laminált lapoknál a nedvességtartalom megváltozása miatt.	1	A szárny hátsó részén lévő vajatok bemarása. Vájatszélesség 2 – 3 mm, laminált lap vajat mélység 10 mm – kb. 3 mm, laminált lap 18 mm kb 8 mm.
	Túl nagy különbség a lapanyag vastagsága között és a profil mérete között.		Emlékeztetjük Önt, hogy a laminált lapok gyártói azt javasolják, hogy a lapokat a profilba rejtett oldalakon is burkolják be a nedvesség esetleges felszívása miatt.
	A betét elferdülése festés, furnérozás stb. miatt		Nedves és olyan környezetben, ahol gyakran változnak a feltételek, masszívabb profilokat kell használni, sőt szélsőséges esetben akár ajtószárny merevítő használata is ajánlott.
	Üvegbetét ragasztása 12 mm-es laminált táblára.		A laminált lapoknak van egy bizonyos gyári toleranciája és tolerancia az alumínium profiloknál. Ha a laminált lap vastagabb mint a profil, javasoljuk a vastagság lemarását a megfelelő méretre, max. 0,1 – 0,2 mm-rel a standard méret felett.
A szárny meghajlása keretes rendszereknél	Az alkalmazott betétek nincsenek a megfelelő szögben vágva, az oldalak hossza nem egyforma.	3	Ellenőrizze, hogy a betétek helyesen vannak-e leszabva, esetleg kell-e méretre szabni.
	A vízszintes keretprofilok nem derékszögben vannak vágva.	4	Ellenőrizze, hogy a profilok helyesen vannak-e leszabva, esetleg kell-e méretre szabni.
	A profilok deformálódása az összekötő csavarok túlhúzása miatt.	5	Az összekötő csavarok meghúzásakor vigyázzon arra, hogy a profil ne deformálódjon a csavarok túlhúzása miatt.
	Az előírt 4 mm-es dilatáció nem teljesül, esetleg nagyobb méretre van vágva.	6	Szedje szét a szárnyat, és vágja a megfelelő méretre.
A szárny alsó vezetősínhez való súrlódása	Az alsó síneket nem egyenes felületen helyezték el. A szárny nincs beállítva.		Egyenesítse ki az alapot a görgő alatt. Állítsa be az alsó görgőket – a szárny magasságát a sín fölött.
A szárny felső vezetéshez való súrlódása	A felső és alsó vezetések közötti egyenlőtlenség. Helytelen belső méret, ennek alapján rossz szárny méret.	7	Igazítsa a felső és az alsó vezetést úgy, hogy az elhelyezésük párhuzamos legyen. Mérje meg a szekrény belső méreteit, és ellenőrizze a szekrény méretét, ha szükséges, csökkentse a szárny magasságát.
A csillapított szárny fékezése, mozgás közben érezhető ellenállás	Rosszul felszerelt csillapító, rosszul beállított görgő kerekek.	8	A csillapító állítható keréktávolsággal rendelkezik a különböző típusú vezetőköz, a távolságot úgy kell beállítani, hogy a szárny stabil legyen, de a nyomás ne legyen túl erős.
A csillapított szárny súrlódása	Helytelenül beállított görgők.		A szárny nem érintheti a vezetést, ezért a görgőket úgy kell beállítani, hogy ne érintkezhessenek.
Az alsó görgők akadása, mozgáskor fellépő zaj	Szennyeződések a vezetéseken.	9	Porszívózza ki a csatornában lévő szennyeződést, majd törölje át.
	Az alsó görgők sérülése a vezetősínből lévő szennyeződés miatt (pl. egy gemkapocs beleesett a vezetősínbe).		Görgők cseréje.
	A vezetősín megrongálódása – pl. kavicsok a cipőben stb.		Az alsó vezetősín cseréje.
Súsztörgő hang a szárny mozgásakor	Az ütköző vagy a porfogó kefe lecsúszott a fogantyú vajatában, és a vezetősínhez dörzsölődik.	10	Használjon kapcsot a kefe rögzítéséhez, fogantyú profil alsó végének benyomása.

tolóajtós beépített szekrények – 18 mm vastag betét



ajtómerevítők

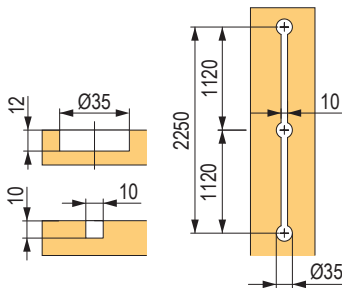
- betét: min. 18 mm
- maximális furattávolság: 2 250 mm
- 750 mm szélességig elegendő egy darab, szélesebb szárnyakhoz 2 darab
- nagyon széles szárnyak esetén vízszintes irányban is ajánlott merevítőket használni

StrongLine



- megakadályozza a tolóajtók meghajlását, ajánlott minden szabvány feletti magassággal, szélességgel vagy ragasztott tükkörrel stb. rendelkező ajtóhoz használni
- a menetes rudak használata lehetővé teszi a bármilyen furattávolságra való rövidítést
- a készlet 4 rögzítő elemet tartalmaz a rúd jobb rögzítéséhez a kivágásban

kód	szín	akasztók fúrattávolsága (mm)
351707	fehér	2250
351706	fekete	



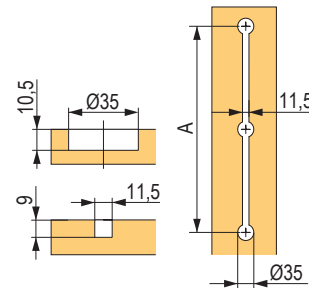
Terno



- minőségi merevítő, a magas ajtószárnyak meghajlásának megelőzésére
- fém rekeszek, nagy szilárdság, műanyag fedő a rudakhoz
- 750 mm szélességig elegendő egy darab, szélesebb szárnyakhoz 2 darab
- mindkét oldalról 210 mm-ig rövidíthető

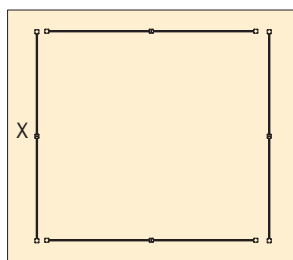
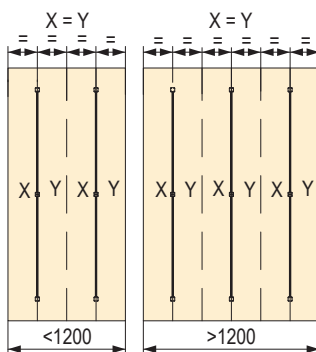
kód	bútorpántok fúrattávolsága A (mm)
475044	2 248

- két teljes merevítóből álló készlet



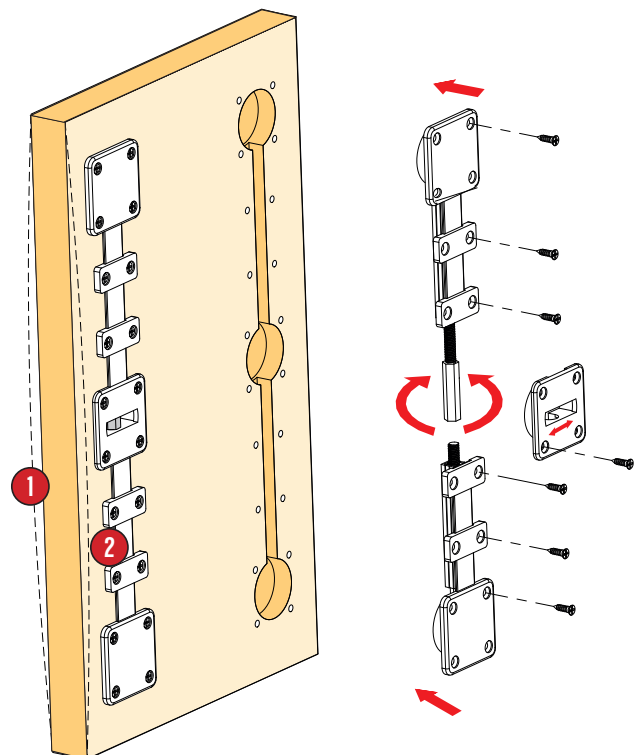
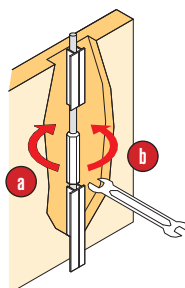
Telepítés

A tálak horonyainak és mélyedéseinek bemarása után a menetes rudakat és a hozzájuk tartozó fedőket vágja méretre. Csúsztassa a sapkákat a menetes rudakra és helyezze őket a vágatokba. A középső fedőben mindkét oldalán 5 mm-es dilatációs tér található. Rögzítse a fedőket a mellékelt rögzítő elemekkel. Az utasítások a weboldalról letölthetők.



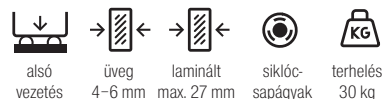
Használat

Ha az ajtó a ① pozícióban van, csavarja be a „P” anyacsavart a ② irányba, ill. az ajtóknál csavarja ellenkező irányba (irány ③)



DAMA közézáródó és ráütődő ajtóvasalatok

- lehetővé teszi mind a ráütődő, mind a közézáródó ajtókat, vagy mindkettő kombinációját
- elegáns megoldás, szokatlan benyomás
- ajtószárny maximális magassága 2,3 m



Üvegajtókhoz – ráütődő

kód	leírás
156872	vasalatszett 1 szárnyhoz, 30 kg csillapítás nélkül Cikkszám Cikkszám: 1939 / 1915 / V / A

- üveg vastagsághoz 4 – 6 mm

Fából készült ajtókhöz – ráütődő

kód	leírás
156874	vasalatszett 1 szárnyhoz, 30 kg csillapítás nélkül Cikkszám Cikkszám: 1931 / 1915 / L / A



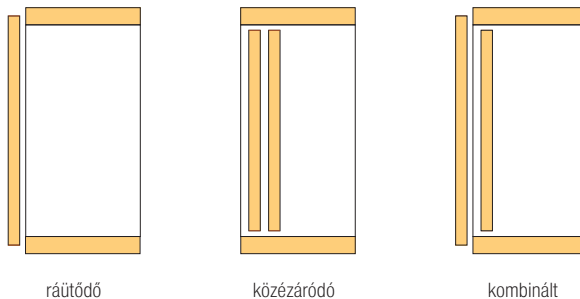
Üvegajtókhoz – közézáródó

kód	leírás
156881	vasalatszett 1 szárnyhoz, 30 kg csillapítás nélkül Cikkszám Cikkszám: 1937 / 1915 / V / A

- üveg vastagsághoz 4 – 6 mm

Fából készült ajtókhöz – közézáródó

kód	leírás
156885	vasalatszett 1 szárnyhoz, 30 kg csillapítás nélkül Cikkszám Cikkszám: 1931 / 1915 / L



ráütődő

közézáródó

kombinált

Vezetőprofilok

hossz vezetés	magasság ráütődő ajtók Cikkszám Cikkszám: 1925 + 315	magasság közézáródó ajtók Cikkszám 1120
2 m	156906	156900
3 m	156907	156901

kód	leírás
178134	oldalsó takarósapka a ráütődő vezetéshez, Cikkszám: 1923

vasalatok közezáródó üvegajtókhoz – 5 mm-es üvegvastagsághoz

- rendszer közezáródó üvegezett tolóajtókhoz, az üveg fúrása nélkül
- a felső részben az üveg a műanyag profilban csúszik, csak 5 mm-es üvegvastagságnál



leírás	Art.	1,2 m	2 m	3 m
felső vezetés	Art. 1604	DT371	DT372	DT373
alsó ajtóprofil	Art. 1600	DT374	DT375	×
alsó vezetés	Art. 1602	DT376	DT377	DT378

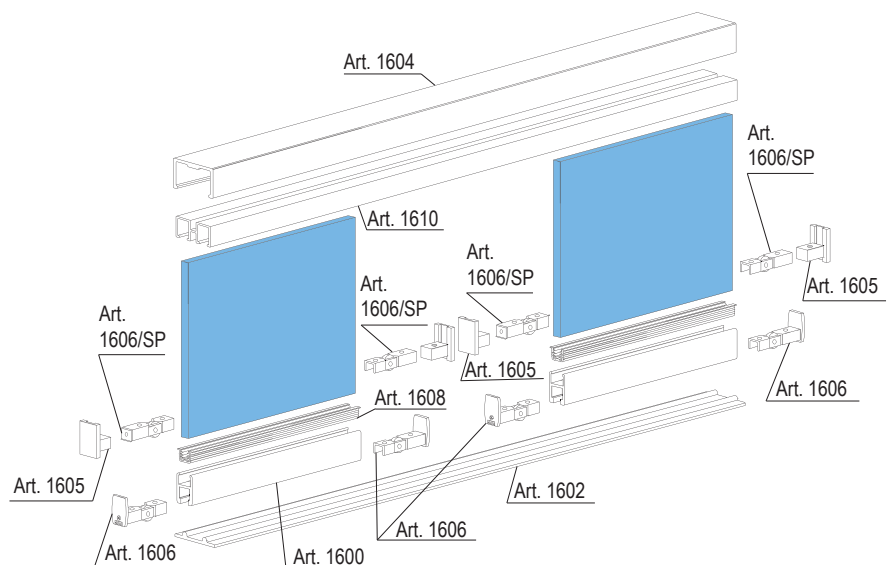
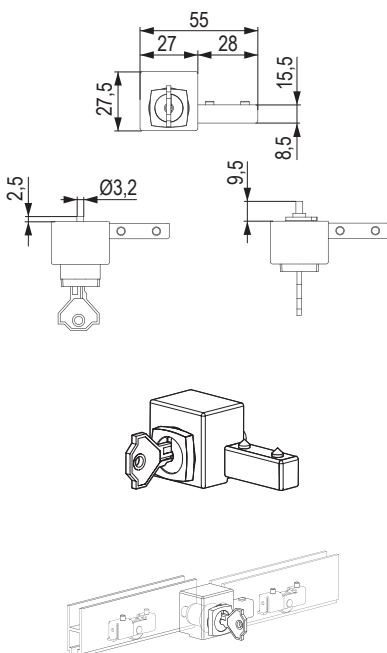
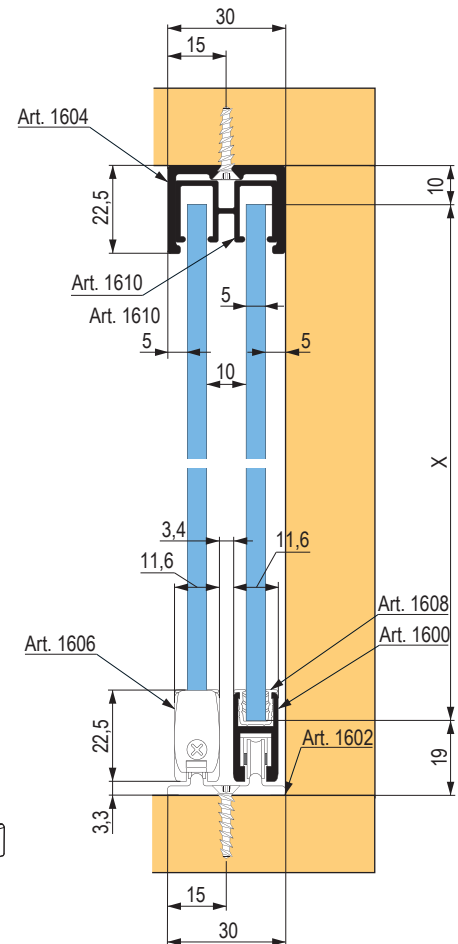
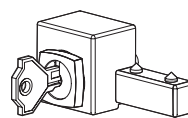
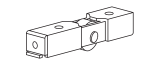
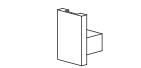
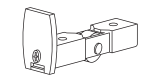
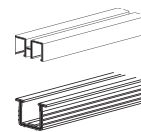
leírás	Art.	3 m
szürke műanyag profil	Art. 1610	DT379
5 mm-es üvegtömítés	Art. 1608	DT380

leírás	Art.	kód
alsó görgő	Art. 1606	DT381

leírás	Art.	kód
szürke görgőfedő	Art. 1605	DT383
alsó görgő	Art. 1606/SP	DT382

leírás	Art.	kód
zár	Art. 96	156960

- a zár használatához DT382 görgőkre van szükség (2 db), az egyik oldalsó fedőt helyettesíti
- a második ajtószárny alsó profiljába kell lyukat fúrni a zár számára, a görgőknek a lyuk mögött kell lenniük
- azonos kulcsokkal ellátott zárok rendelésre szállíthatók, kód 205546



vasalatok üvegajtókhoz 5 – 6 mm vastagság



Vasalatok 5 – 6 mm vastag üvegajtókhoz

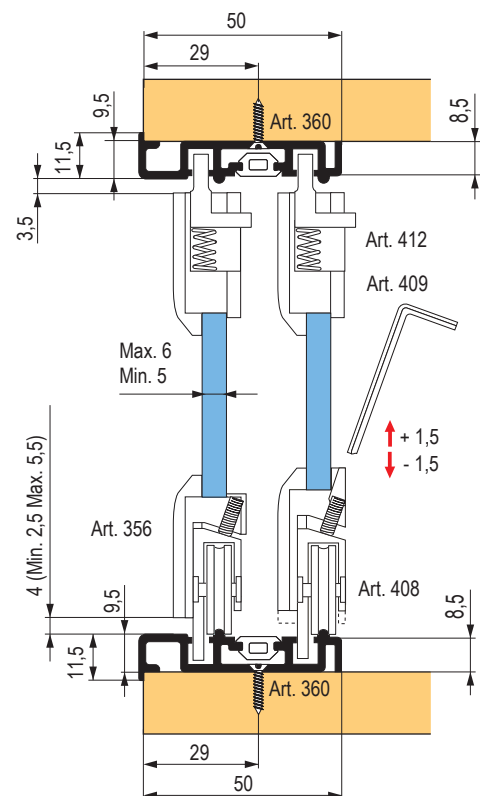
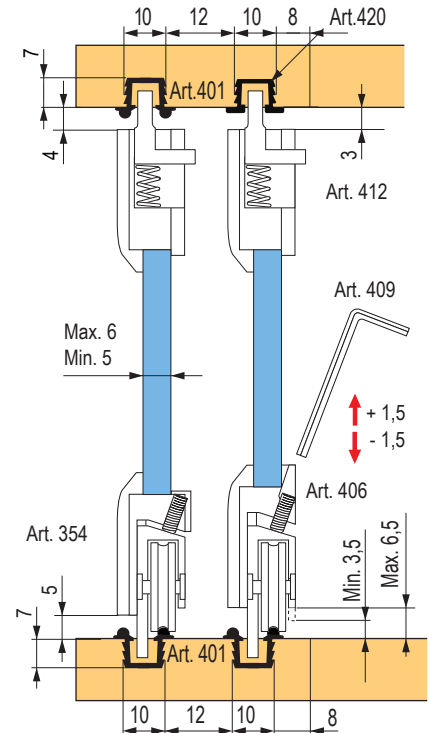
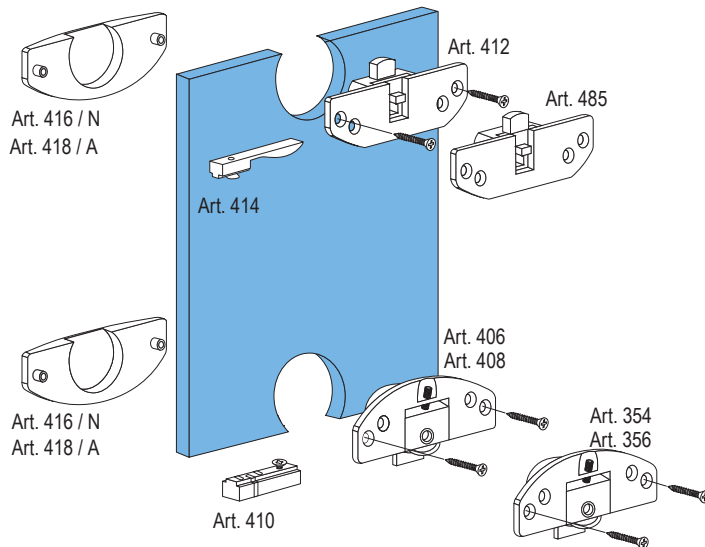
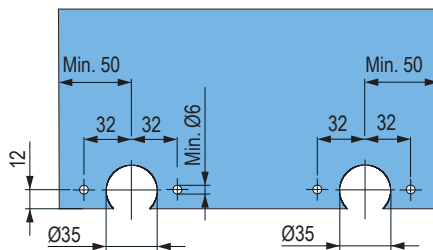
- rendszer kisebb üvegajtókhoz, csendes és könnyű futással
- a görgők számára nyílást kell fúrni, nincs lehetőség csillapításra



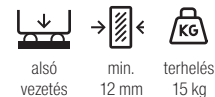
kód	leírás
DT390	vasalatszett 1 ajtó – max. 30 kg

hossz	felső / alsó vezetés egyszerű	felső / alsó vezetés dupla
1,2 m	DT395	DT397
2 m	DT391	DT398
3 m	DT392	DT399

kód	leírás
460144	gumi fedő dupla vezetéshez

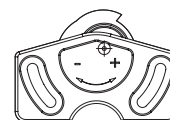


Felső és alsó görgők



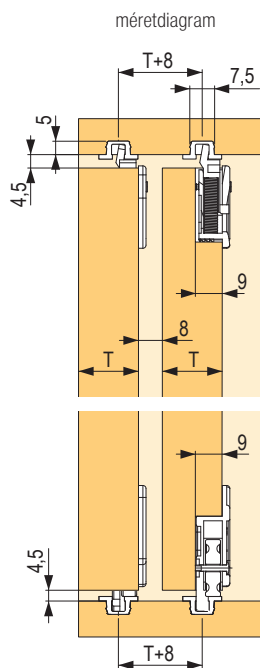
futó	fehér	barna	fekete	bézs	szürke
felső	359576	359577	359578	359579	359580
alsó	359566	359567	359570	359572	359574

- műanyag szerelvények 15 kg maximális teherbírású könnyű tolóajtókhoz
- a rendszer Unipos felső és alsó csúszkákat, sínprofilokat - Gala típusú profilokat tartalmaz
- a rendszer előnye a különösen alacsony ár

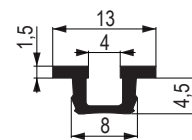
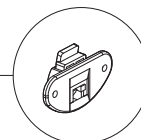
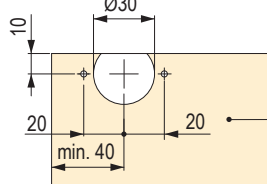


Vezetőprofilok

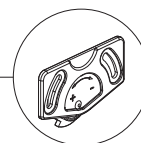
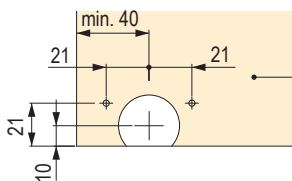
vezetés hossz	fehér	barna	fekete	bézs	szürke
1 m	359546	359547	359548	359549	359550
1,2 m	359555	359556	359557	359558	359560
1,8 m	359561	359562	359563	359564	359565



a felső görgő nyílása



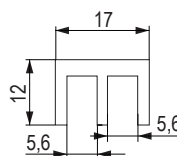
az alsó görgő nyílása



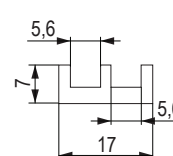
Sínprofilok üvegajtókhoz, görgők nélkül

vezetés	fehér	barna, RAL 8017	fekete
felső profil, 2 m	205347	205348	205349
alsó profil, 2 m	205344	205345	205346

- kb. 10 kg teherbírású műanyag profilok tolóüvegajtókhoz



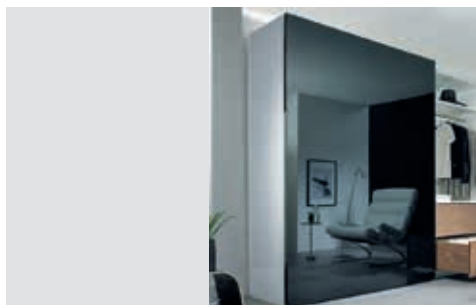
felső profil



alsó profil

vasalat tolóajtókhoz



TopLine XL

TopLine L

TopLine 25 és 27, TopLine 1

SysLine S


leírás	vasalatok tolóajtókhoz felső vezetéssel nagy szekrényekhez 2 vagy 3 ajtós	vasalatok tolóajtókhoz felső vezetéssel nagy szekrényekhez 2 vagy 3 ajtós	vasalatok tolóajtókhoz felső vezetéssel szekrényekhez 1, 2 vagy 3 ajtós	vasalatok tolóajtókhoz felső vezetéssel szekrényekhez 1, 2 vagy 3 ajtós
a vezetések száma	2	2	2 (TopLine 27) 1 (TopLine 1)	1 vagy 2
a szárny mozgása	vízszintes	vízszintes	vízszintes	vízszintes
szerkezet	ráütődő	ráütődő	közézaródó	közézaródó
ajtó tömege	max. 100 kg	max. 50 kg	max. 25 kg (TopLine 27) max. 75 kg (TopLine 1)	max. 16 kg
ajtók szélessége	min. 600 mm, max. 2000 mm	min. 550 mm, max. 1500 mm	500 mm és 1750 mm között (TopLine 25 és 27), 500 és 3000 mm között (TopLine 1)	min. 400 mm, max. 1000 mm
ajtók magassága	3000 mm	2600 mm	2000 mm-ig (TopLine 27) 2500 mm-ig (TopLine 1)	1500 mm
ajtó / keret anyaga	fa / fa, alumínium	fa / fa, alumínium	fa	fa, alumínium
a tartóprofil anyaga	alumínium	alumínium	alumínium	alumínium
Silent System csillapítás	kötelező	kötelező, választható	választható (TopLine 27)	integrált
ajtóvastagság (mm)	18 – 50 mm	10 – 30 mm	16 – 19 mm	16 – 19 mm

Vasalatok felső vezetőségű ráütődő ajtókhöz

- vasalatok 2 – 4 szárnyú szekrényhez
- 18 – 50 mm ajtóvastagsághoz
- a görgők nagyobb ajtóvastagsághoz készültek
- teherbírás 60 – 100 kg
- függőleges ± 3 mm, vízszintes ± 10 mm állítás
- a szükséges rés a korpusz teteje és a mennyezet között 105 mm
- a lábazat min. magassága 60 mm
- a szárny alsó élének a padlótól való távolsága 17 vagy 33 mm
- az alsó görgők úgy vannak beállítva, hogy azok ne sérüljenek meg (ne hajoljanak meg), még akkor sem, ha a szárny rájuk esik
- a profil előlő szélé a SlideLine M rendszer öntapadó szalagjával hozzáigazítható a szekrény dekorjához SlideLine M
- a szárnyak ajánlott méretei a szekrényen lévő számuk alapján

leírás	méret (mm)
2 szárny	600–2000
3 szárny	750–1350
4 szárny	650–1000



Készletek az ajtó alsó élének a padlótól való 17 mm-es távolsághoz

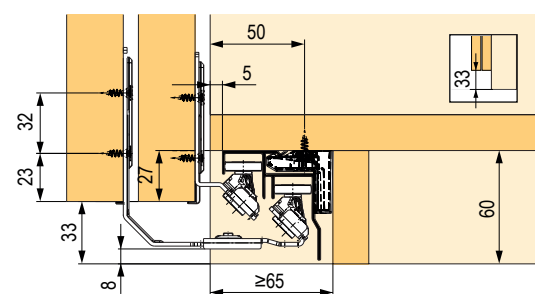
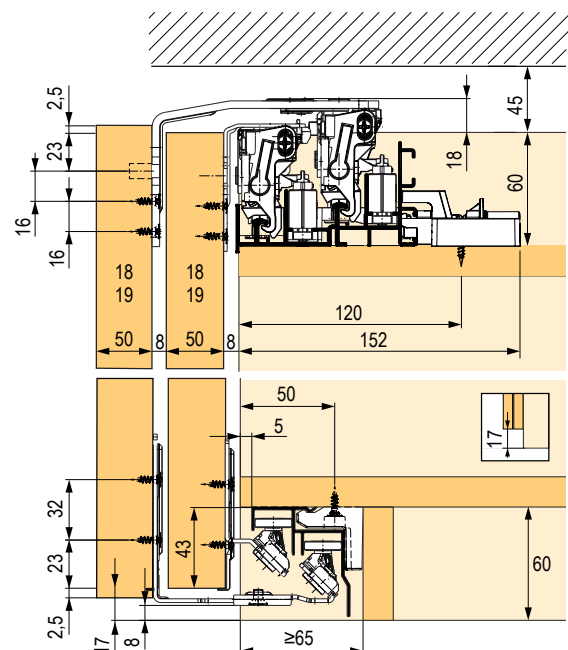
Szőnyeg nélküli padló vagy alacsony szálú szőnyeggel

ajtóvastagság (mm)	max. teherbírás (kg)	az ajtó szárnyak száma		
		2	3	4
18–30	60	398010	398014	398018
30–40	80	519708	519710	519712
40–50	100	398013	398017	x

Készletek az ajtó alsó élének a padlótól való 33 mm-es távolsághoz

Padló magas szálú szőnyeggel

ajtóvastagság (mm)	max. teherbírás (kg)	az ajtó szárnyak száma		
		2	3	4
18–30	60	398021	398025	398029
30–40	80	519709	519711	519713
40–50	100	398024	x	x



- 18 – 50 mm ajtóvastagsághoz

Teljes csillapító szettek

ajtó tömege (kg)	szín	az ajtó szárnyak száma		
		2	3 ¹⁾	4
15-35	ezüst	398032	398038	398041
	fekete	541354	541359	×
30 - 80	ezüst	398033	398039	398042
	fekete	541355	541360	×
60 - 100	ezüst	398034	398040	×
	fekete	541358	541361	×

¹⁾ a középső ajtó mindkét oldalra kinyílik


Profilok, a rögzítőelemeket is beleértve gyors szereléshez

leírás	hossz (mm)				
	2000	2300	4000	5300	
teljes készlet ¹⁾	ezüst elox	×	398052	398053	457014
	fekete elox	×	541352	541353	×
takaróprofil ²⁾	szürke (plast)	398070	×	×	×

¹⁾ a készlet tartalmazza: felső, tartó és vezetőprofil a klipszes rögzítéshez, valamint klipszek a profilok rögzítéséhez

²⁾ az előlső ajtók görgőinek lefedésére, rövidíthető és lakkozható


Kiegészítők

leírás	kód
csavarkészlet a profilok rögzítéséhez, 16-19 mm	299909

Az ajtók méreteinek (mm) és a szárnyak hozzávetőleges súlyának (kg) táblázata

		max. szélesség (mm)	600	650	700	750	800	850	900	950	1000
		max. magasság (mm)	1800	1950	2100	2250	2400	2550	2700	2850	3000
hozzávetőleges súly (kg)	FFL	18 mm	13,0	15,2	17,6	20,3	23,0	26,0	29,2	32,5	36,0
		22 mm	16,2	19,0	22,1	25,3	28,8	32,5	36,5	40,6	45,0
		25 mm	18,4	21,5	25,0	28,7	32,6	36,8	41,3	46,0	51,0
		28 mm	19,4	22,8	26,5	30,4	34,6	39,0	43,7	48,7	54,0
		38 mm	24,8	29,2	33,8	38,8	44,2	49,9	55,9	62,3	69,0
	MDF	50 mm	36,7	43,1	50,0	57,4	65,3	73,7	82,6	92,1	102,0
		18 mm	14,0	16,5	19,1	21,9	25,0	28,2	31,6	35,2	39,0
		25 mm	19,4	22,8	26,5	30,4	34,6	39,0	43,7	48,7	54,0
	üreges lap	28 mm	21,6	25,4	29,4	33,8	38,4	43,4	48,6	54,2	60,0
		38 mm	13,0	15,2	17,6	20,3	23,0	26,0	29,2	32,5	36,0
50 mm											

Vasalatok felső vezetőségű ráütődő ajtókhoz

- vasalatok 2 és 3 ajtós szekrényekhez
- 10 – 30 mm ajtóvastagsághoz
- a görgők nagyobb ajtóvastagsághoz készültek
- teherbírás 50 kg, a szárny maximális magassága 2600 mm
- függőleges beállítás ± 2 mm
- a szükséges rés a korpusz teteje és a mennyezet között 40 mm
- a lábazat min. magassága 60 mm
- a szárny alsó szélének a padlótól való távolsága 30 mm
- az alsó kocsik úgy vannak beállítva, hogy azok ne sérüljenek meg (ne hajoljanak meg), még akkor sem, ha a szárny rájuk esik
- a profil elülső széle a SlideLine M rendszer öntapadó szalagjával hozzáigazítható a szekrény dekorjához
- a szárnyak ajánlott méretei a szekrényen lévő számuk alapján



Vasalatszettek, beleértve a csillapítást és a vezetőprofilokat

ajtók száma	csillapítók használata	a szekrény maximális szélessége oldalfalak nélkül mm-ben	anyagvastagság mm-ben			
			18–30		10–16	
			egy szárny súlya kg-ban		egy szárny súlya kg-ban	
			20-ig	20–50	20-ig	20–50
dupla, elülső bal ajtó	csak záráskor	2300	504233	504449	504450	504451
		3000	504452	504453	504454	504455
	záráskor és nyitáskor	2300	504456	504457	504458	504459
		3000	504460	504461	504462	504463
dupla, elülső jobb ajtó	csak záráskor	2300	504464	504465	504466	504467
		3000	504468	504469	504470	504471
	záráskor és nyitáskor	2300	504472	504473	504474	504475
		3000	504476	504477	504478	504479
három	csak záráskor	2300	504480	504481	504482	504483
		4000	504484	504485	504486	504487
	záráskor és nyitáskor	2300	504488	504489	504490	504491
		4000	504492	504493	504494	504495
	záráskor és nyitáskor, beleértve az ütközésgátlót is	2300	504496	504497	504498	504499
		4000	504500	504235	504501	504502

Takaróprofil

kód	hossz (mm)
404553	1500

Vékony anyagba történő rögzítéshez való szett

kód	leírás
404554	speciális tokokból és csavarokból áll

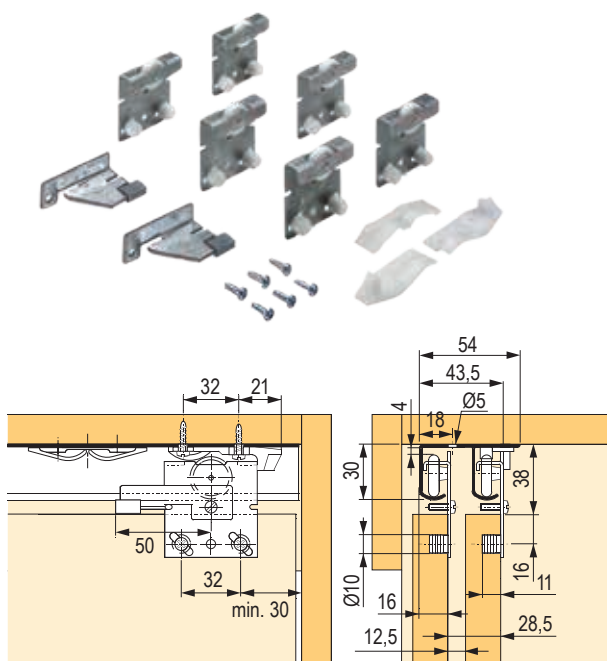


TopLine 25 és 27

- 1 – 3 szárnyú szekrény felső vezetéssel, közézáródó ajtó
- magasságállítás ±1,5 mm
- csillapítás lehetséges, zárási irányba
- **teherbírás 25 kg**

Szárny specifikációk:

- szélesség: 500 – 1750 mm
- magasság: 2000 mm
- súly: 25
- vastagság: 16 – 19 mm

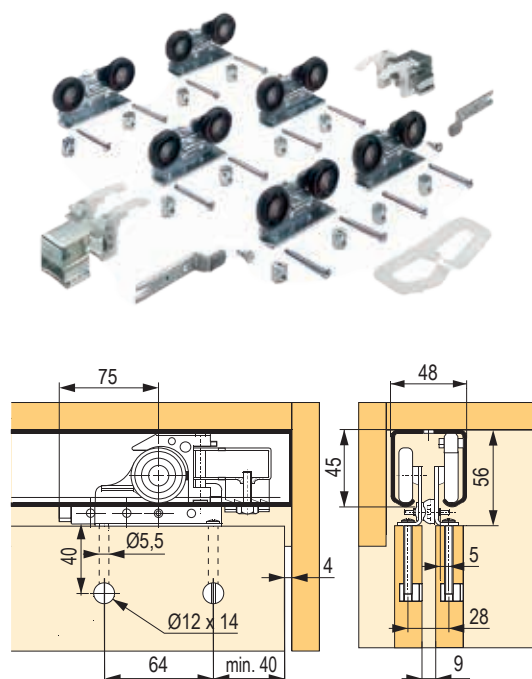


TopLine 1

- 1 – 3 szárnyú szekrény felső vezetéssel, közézáródó ajtó
- állítható magasság ±2 mm, kiegészítve + 8 mm-ig
- csillapítás lehetősége nélkül
- **teherbírás 50 vagy 75 kg**

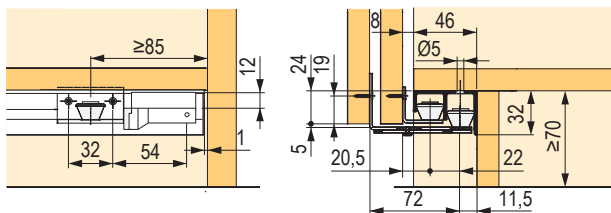
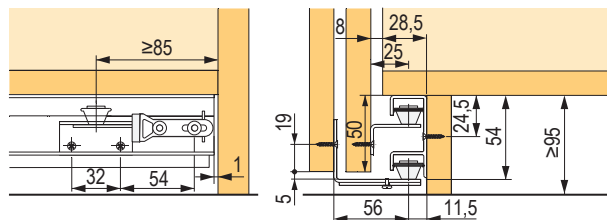
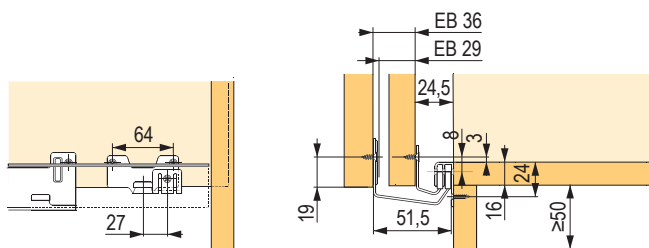
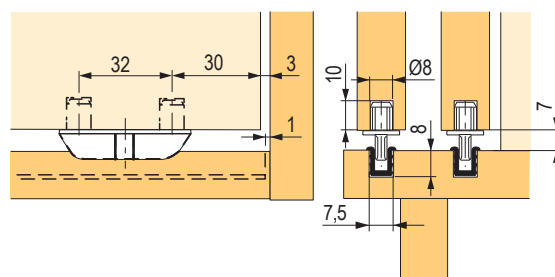
Szárny specifikációk:

- szélesség: 500 – 2000 mm
- magasság: 2500 mm
- súly: 50 vagy 75 kg
- vastagság: 16 – 19 mm



felső vezetés		ajtószárnyak számához			vezetőprofil (mm)			
típus	teherbírás (kg)	1	2	3	3000	3500 egyszerű	3500 dupla	6000
TopLine 25/27	25	107858	107427	107425	x	107855	107002	x
Topline 25 / 27 csillapítással ¹⁾		x	506990	x				
TopLine 1	50	x	107491	107492	106925	x	x	119079
Topline 1 csillapítással		x	506991	x				
TopLine 1	75	x	107844	107845	106925	x	x	119079
Topline 1 csillapítással		x	506992	x				
alsó vezetés								
STB 11		107470	107470	107703	458362	x	x	458018
STB 12		107471	107471	107704	106958	x	x	119101
STB 15		107705	107705	107707	106965	x	x	106970
STB 35		103914 - 1x	103914 - 2x	103914 - 3x	x	106961	fehér	x
STB 35		103914 - 1x	103914 - 2x	103914 - 3x	x	106976	barna	x
STB 35		103914 - 1x	103914 - 2x	103914 - 3x	x	106959	borókafenyő	x

¹⁾ csökkenti a görgők teherbírását 20 kg-ra!

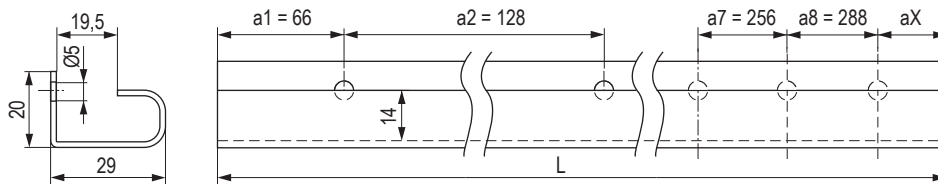
STB11

STB12

STB15

STB35


fogantyúprofilok

Kiegészítők

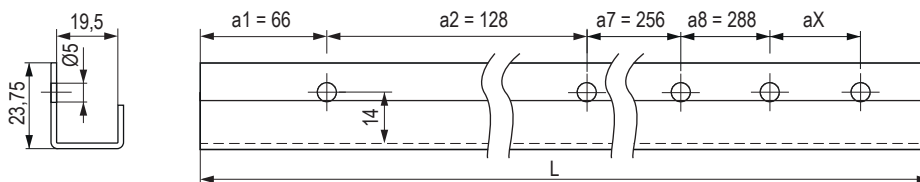
18–19 mm ajtóvastagsághoz

kód	Hettich kód	hossz (mm)	szín
210128	9136121	2500	aluminium



U alakú, 18–19 mm ajtóvastagsághoz

kód	Hettich kód	hossz (mm)	szín
210129	9136122	2500	aluminium



Görgőszettek

kód	Hettich kód	leírás
299879	9208511	görgőkészlet csillapítással záráskor és nyitáskor ¹⁾
209808	9134311	görgőkészlet csillapítással záráskor és nyitáskor ²⁾
210114	9136103	görgőkészlet csillapítás nélkül ³⁾

- közézáródó ajtó felső vezetéssel
- vasalatok 1 vagy 2 sines tolóajtókhoz 2 sín
- legalább 16 mm vastagságú alap
- fa ajtókhoz és alumíniumkeretes ajtókhoz
- teherbírás 15 kg-ig
- 1500 mm ajtómagasságig
- szélesség 400 – 1000 mm és vastagság 16 – 19 mm
- magasságállítás szerszám nélkül $\pm 1,5$ mm
- gyorsan, szerszámok nélkül felakasztható ajtó
- kombinálható csúsztálpakkal vagy STB 11 vagy STB 35 vezetőrendszerekkel
- a DIN EN 15706 szabvány 3. szintje szerint tesztelve



299879

¹⁾ a készlet tartalma:

- alkatrészek 2 ajtós szekrényhez
- 4 db Silent system felső görgő
- 4 db aktivátor a Silent rendszerhez
- 4 db adapter fa ajtókhoz
- 2 db alsó vezetősín faajtókhoz
- 2 db alsó vezetősín alumíniumkeretes ajtókhoz
- 2 db ajtóütköző / távtartó elem
- min. ajtószélesség 590 mm



209808

²⁾ a készlet tartalma:

- alkatrészek 2 ajtós szekrényhez
- 2 db felső görgő
- 2 db Silent system felső görgő
- 2 db aktivátor a Silent rendszerhez
- 2 db végütköző
- 4 db adapter fa ajtókhoz
- 2 db alsó vezetősín faajtókhoz
- 2 db alsó vezetősín alumíniumkeretes ajtókhoz
- 2 db ajtóütköző / távtartó elem
- min. ajtószélesség 410 mm



210114

³⁾ a készlet tartalma:

- alkatrészek 2 ajtós szekrényhez
- 4 db felső görgő
- 4 db végütköző
- 4 db adapter fa ajtókhoz
- 2 db alsó vezetősín faajtókhoz
- 2 db alsó vezetősín alumíniumkeretes ajtókhoz
- 2 db ajtóütköző / távtartó elem
- min. ajtószélesség 400 mm

Vezetőprofilok

kód	Hettich kód	leírás
210115	9136105	felső vezetőprofil dupla, 2 m ¹⁾
210476	9145851	felső vezetőprofil egyszerű, 2 m ²⁾
210116	9136106	egyszerű felső vezetőprofil forgatható biztosítékkal, 2 m ³⁾



¹⁾ 210115

- legalább 16 mm vastagságú alap
 - ajtóvastagság legfeljebb 19 mm
 - felületkezelés nélküli alumínium
 - az utolsó nyílás maximális távolsága a profil végétől 50 mm, ha az utolsó nyílás a profil
- lecsökkentése után 50 mm-nél nagyobb távolságra van, akkor egy új lyukat kell fúrni új lyukat



²⁾ 210476

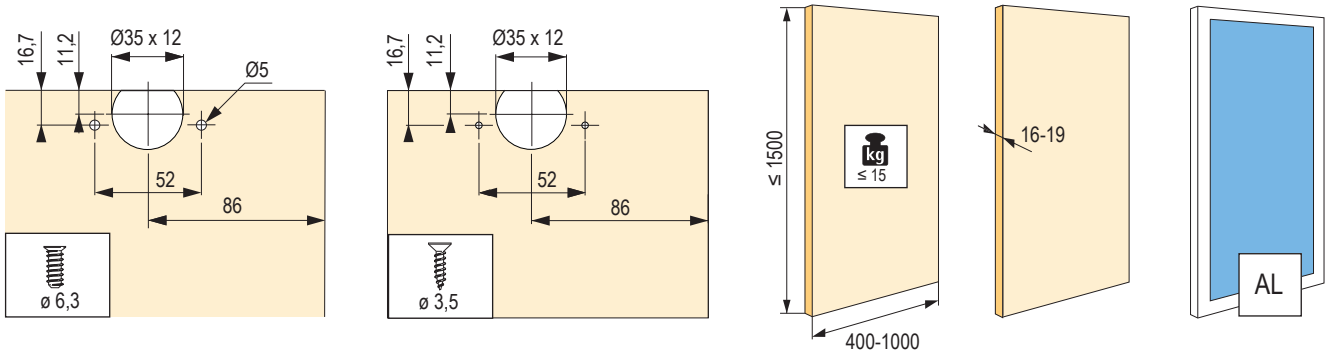
- legalább 16 mm vastagságú alap
- felületkezelés nélküli alumínium



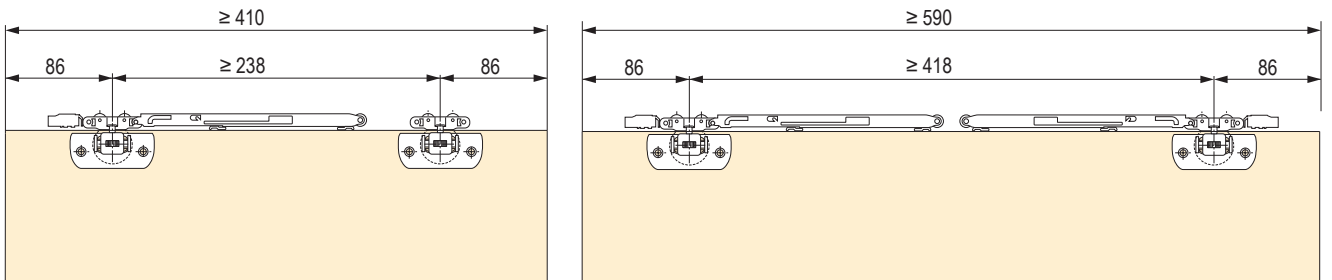
³⁾ 210116

- legalább 19 mm vastagságú alap
 - nem alkalmas MDF-hez és keményfához
 - felületkezelés nélküli alumínium
 - az utolsó forgó biztosíték és a profil vége
- közötti távolságnak legalább 40 mm és legfeljebb 100 mm-nek kell lennie, ezt rövidítéskor figyelembe kell venni

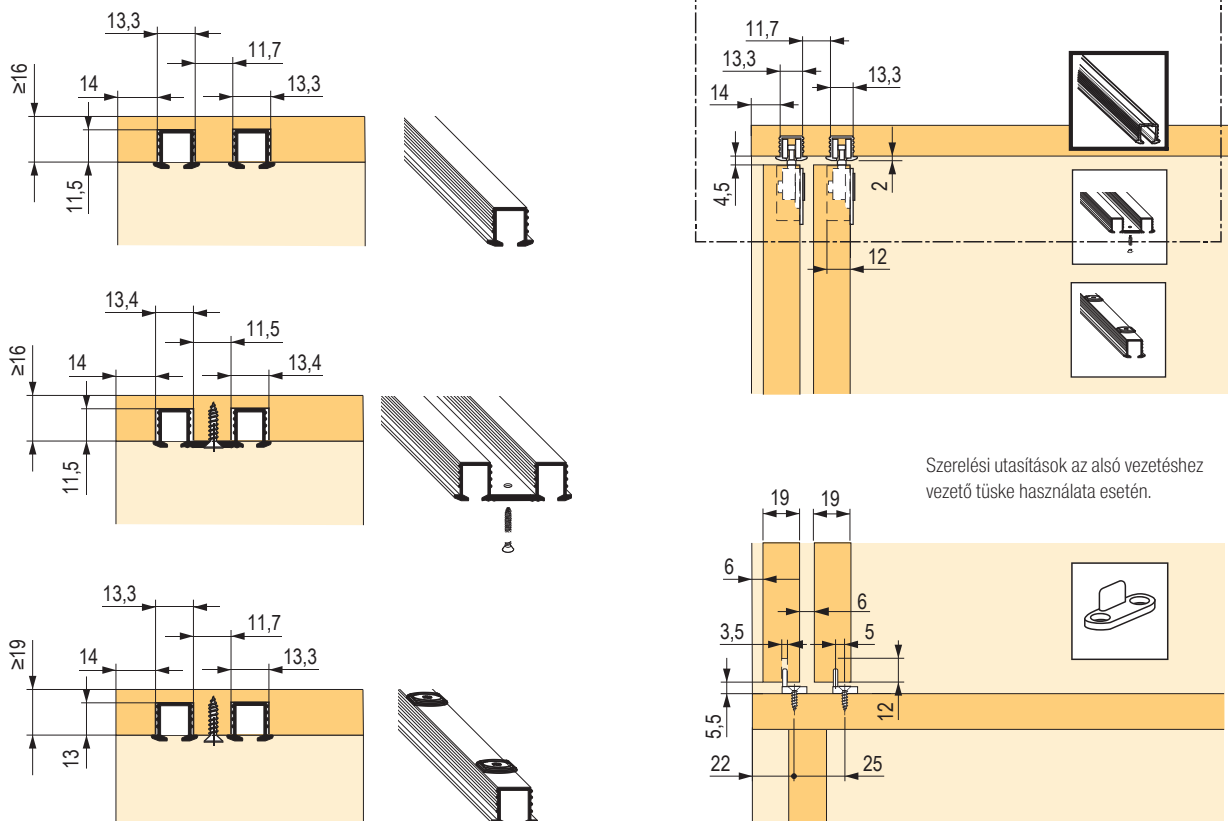
Fa ajtók fúrása



Minimális ajtószélesség a csillapítással ellátott változatok esetében.



A vezetőprofilok elhelyezése 19 mm-es ajtóvastagságnál.



Szerelési utasítások az alsó vezetéshez vezető túska használata esetén.

vasalat tolóajtókhoz alsó vezetéssel

SlideLine M



SlideLine 55 és 55 plus



SlideLine 56



SlideLine 97



leírás	vasalatok tolóajtókhoz két tartóprofilal	vasalatok tolóajtókhoz két tartóprofilal	vasalatok tolóajtókhoz két tartóprofilal	vasalatok üveg tolóajtókhoz alsó kétpályás tartóprofilal
a vezetések száma	1 és 2	2	2	2
a szárny mozgása	vízszintes	vízszintes	vízszintes	vízszintes
szerkezet	ráütődő és közézáradó	közézáradó	közézáradó	közézáradó
ajtó tömege	10 és 30 kg	max. max. 15 kg műanyag profilal max. max. 30 kg alumínium profilal	max. 40 kg	max. 50 kg
ajtók magassága	300 - 1800 mm	700 - 1500 mm	×	×
ajtó / keret anyaga	fa, üveg	fa	fa	üveg
a tartóprofil anyaga	alumínium	műanyag vagy alumínium	alumínium	alumínium
Silent System csillapítás	integrált	választható SlideLine 55 plus-nál	×	×

Ráütődő és közézáródó szárnyak vasalatai

- rendszer szekrény síkja előtt és szekrény síkjában futó ajtókhöz
- mindkét irányban való csillapítás, beleértve az ütközésgátlót is
- magasságállítás ± 2 mm
- tömör, üveg és keretes ajtókhöz használható



Szárny specifikációk:

- szélesség (mm), 300 - 1800
- magasság (mm), 2000
- súly (kg), 30
- vastagság (mm), 16 - 25

Görgőkészlet 1 szárnyhoz

kód	Hettich kód	leírás	minimális szárny szélesség (mm) (mm)	teherbírás (kg)
299835	9201921	csillapítással	450	10
235675	9156338			30
235674	9156339	csillapítás nélkül	300	



Adapterkészletek üveg ajtószárnyhoz

kód	Hettich kód	leírás	változathoz
299826	9184566	üvegre, ragasztáshoz	csillapítással




Vezetőprofilok


profilmagasság (mm)	hossz (mm)	
ráütődő	2500	4000
16	x	299837
18	299838	299839
25	299842	299843
közézzáródó		
csavarozható	328948	x


Ragasztható takarószalag


kód	Hettich kód	leírás
299852	9209277	18/2500 mm ezüst
299853	9209278	18/4000 mm ezüst
299854	9209279	18/2500 mm fekete
299855	9209280	18/4000 mm fekete
299856	9209281	18/2500 mm fehér
299857	9209283	18/4000 mm fehér

- használható irodai és nappali bútorokhoz kis és közepes méretű ajtókhöz
- közzáródó ajtó
- 2 pályás, alsó tartóprofilal
- fa ajtókhöz

Szárny specifikációk:

- szélesség: 400 - 2000 mm
- magasság: max 1500 mm
- vastagság: 16 - 19 mm
- súly: 15 vagy 30 kg

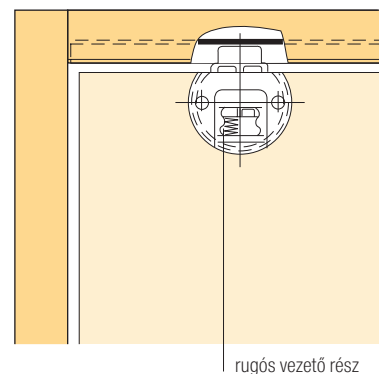
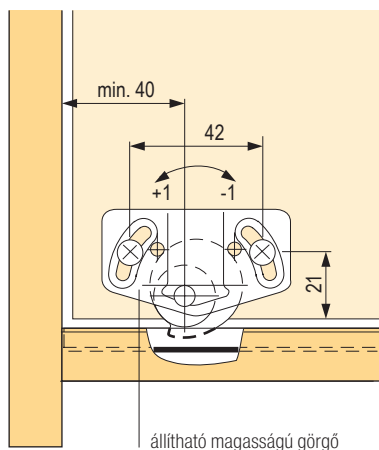
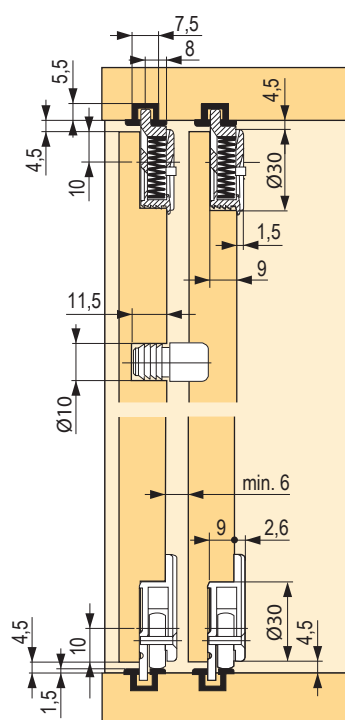
Felcsavarozható görgő

kód	Hettich kód	leírás
108209	25122	15 kg
107610	70962	30 kg

- állítható magasságú
- műanyag csigák kettős tengellyel
- 1 ajtóhoz 2 görgő szükséges
- barna műanyag



Szerelési útmutató



Vezető rész rugóval

kód	Hettich kód	leírás
108195	25123	barna

- 1 ajtóhoz 2 vezető rész szükséges
- műanyag



Becsavarozható ütköző és távtartó

kód	Hettich kód	leírás
104418	70963	barna

- max. 30 kg-os ajtó súlyig
- 2 ajtóval rendelkező szekrényhez 1 ütköző / távtartó szükséges
- horganyzott acél



Vezető 2 közezáródó ajtóval szerelt szekrényhez

kód	Hettich kód	leírás
180358	9115217	szürke műanyag



- 1 ajtóhoz 2 vezető rész szükséges

Távtartó rész

kód	Hettich kód	leírás
180361	9115216	szürke műanyag



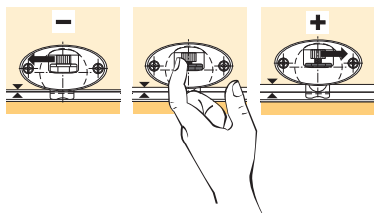
- egy 2 ajtós szekrényhez 1 db szükséges

Tompítóegység aktivátora

kód	Hettich kód	leírás
208939	9118477	szürke műanyag



beállítás és összeszerelés



Vezető 2 közezáródó ajtóval szerelt szekrényhez

kód	Hettich kód	leírás
180359	9115219	szürke műanyag



- 1 ajtóhoz 2 vezető rész szükséges

Végütköző

kód	Hettich kód	leírás
133018	9115218	szürke műanyag



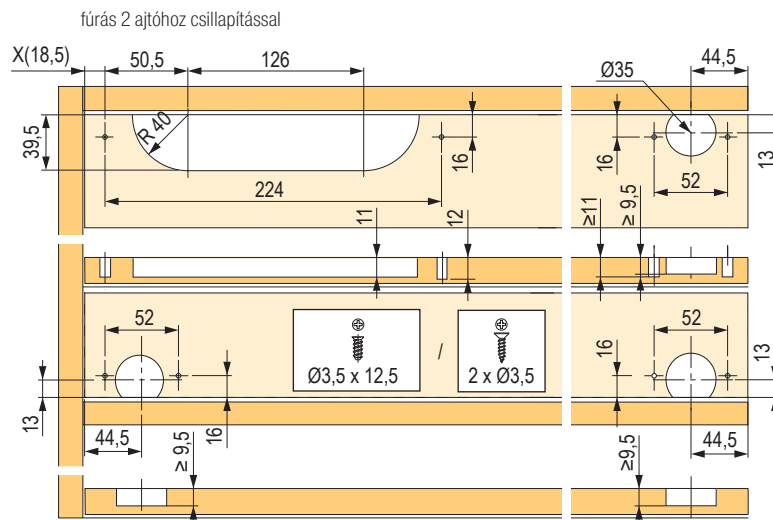
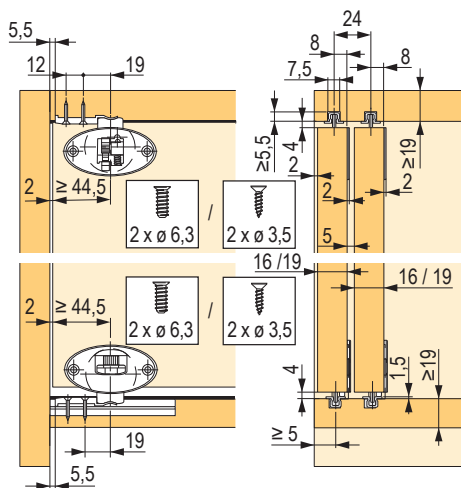
- egy 2 ajtós szekrényhez 1 db szükséges

SILENT SYSTEM csillapítás közezáródó ajtókhöz

kód	Hettich kód	leírás
202680	9119584	balra
202681	9119585	jobbra



Méretreaj a közezáródó ajtókhöz



vezetőprofilok a SlideLine 55, 55 plus és 56 modellekhez



Felső és alsó profil

kód	Hettich kód	szín
103791	1079090	ezüst eloxált
107608	70961	sötétbarna

- max. 30 kg-os ajtó súlyig
- hossz 4000 mm
- alumínium

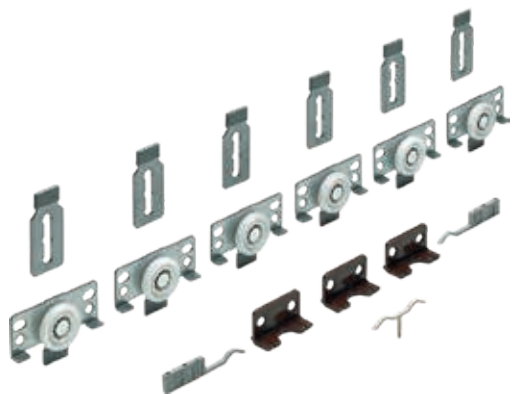


Felső és alsó profil a SlideLine 55-höz

kód	Hettich kód	szín
106951	25120	fehér
106935	25121	barna
106950	25660	bézs
106946	61546	szürke
106952	66900	fekete

- max. 15 kg-os ajtó súlyig
- hossz 4000 mm
- műanyag



Vasalatszettek


kód	Hettich kód		leírás
104094	45234		2 csúsztatható ajtó / 1 szett ¹⁾
107615	45235		3 csúsztatható ajtó / 1 szett ²⁾

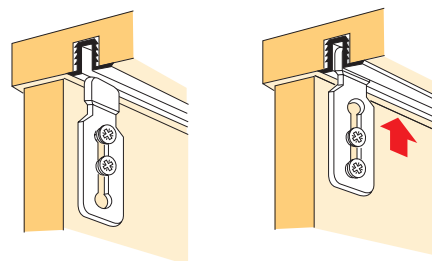
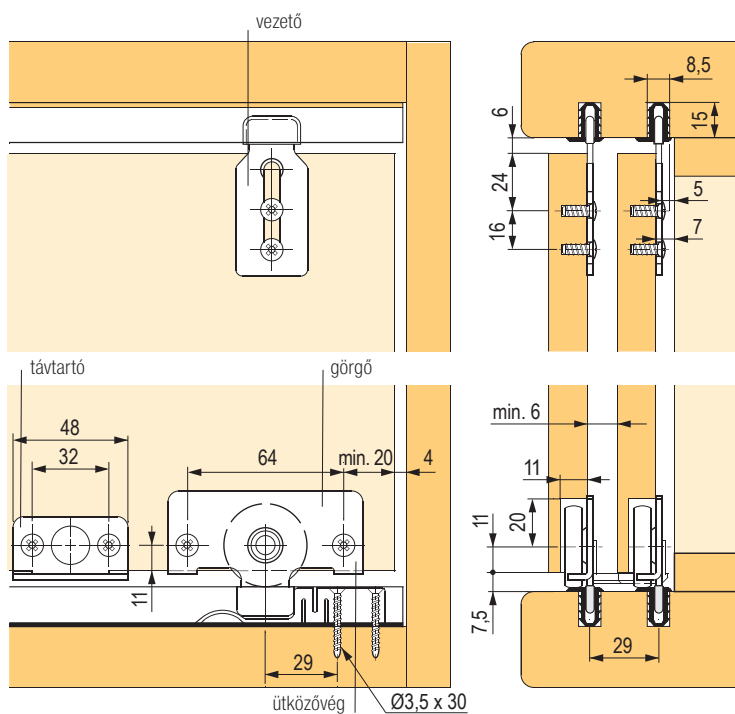
¹⁾ a készlet tartalma: 4 görgő, 4 vezető, 2 ütközővég, 2 távtartó

²⁾ a készlet tartalma: 6 görgő, 6 vezető, 2 ütközővég, 3 távtartó, 1 középütköző az előlső ajtóhoz

Felső és alsó profil


kód	Hettich kód	szín
104429	71110	ezüst eloxált
107614	71109	sötét eloxált

- hossz 3000 mm
- alumínium

Szerelési útmutató

Szerelési útmutató

Először lazán rögzítse a vezető alkatrészeket. Tegye fel az ajtót, és csúsztassa fel a vezetőelemeket a profilig. Húzza meg a csavarokat.

Csúsztatható üvegszárnyakhoz

- vezetési rendszer középzárdó üvegajtókhoz
- csillapítás lehetősége nélkül
- szárny súlya 25 vagy 50 kg
- a golyós csapágyas görgők nagyon könnyű futást biztosítanak

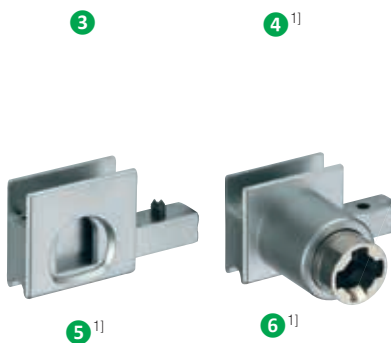
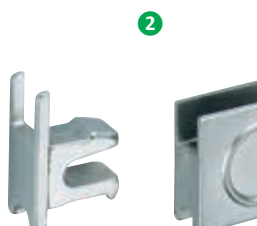
Szárny specifikációk:

- szélesség (mm), 250 - 2500
- magasság (mm), 2800
- súly (kg), 25 vagy 50
- vastagság (mm), 5, 6 és 8
- 8 mm vastag üveg használata esetén nincs szükség tömítésre

TARTOZÉKOK

kód	Hettich kód	leírás
1 108212	76472	görgő, teherbírása 12,5 kg
2 104252	76475	ütköző és kisiklógátló biztosíték
3 105109	76480	végzáró
4 104562	76481	végzáró fogantyúval ¹⁾
5 107013	76482	végzáró, zár ellenoldala ¹⁾
6 104564	76483	zár betét nélkül ¹⁾
108176	9078862	hengerzárbetét - 18001
108175	9078861	hengerzárbetét - 18001-18050
108174	9078860	hengerzárbetét - 18001-18020

¹⁾ Jobb és bal oldalon is használható



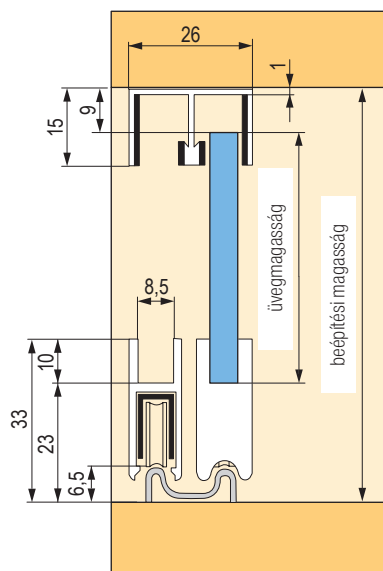
változat:
• végzáróval 76 480



változat:
• fogantyúval 76 481
• és végzáróval 76 480

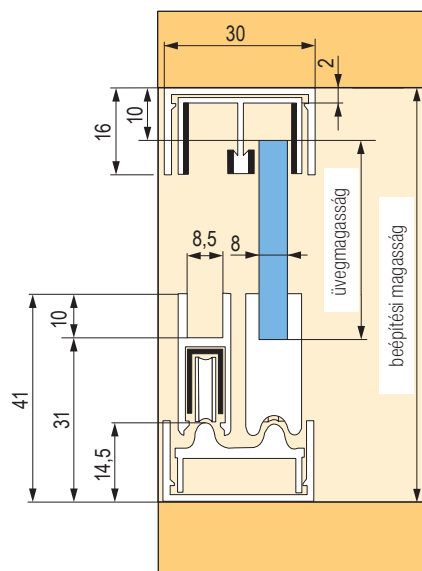


változat:
• adapterrel 76 482
• és tolózárral 76 483



- üvegmagasság
- tartóprofil nélkül: tiszta magasság - 32 mm

maximális teherbírás:
• 2 görgővel: kb. 25 kg
• 4 görgővel: kb. 50 kg

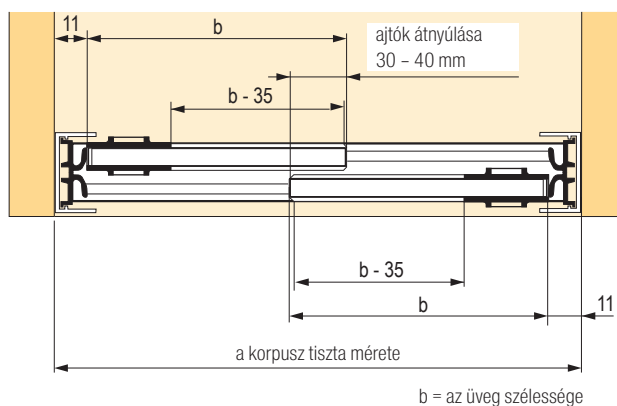
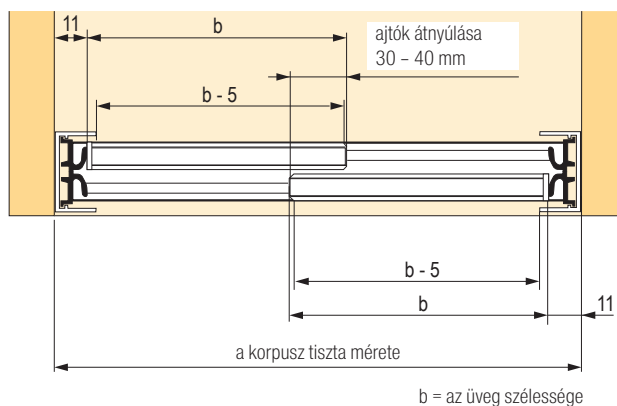


- üvegmagasság
- tartóprofil nélkül: tiszta magasság - 41 mm

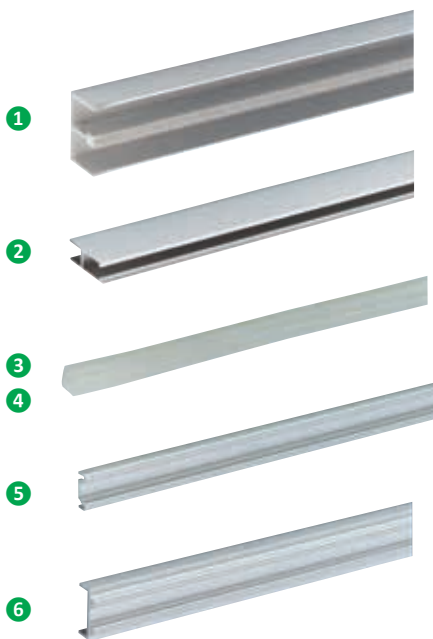
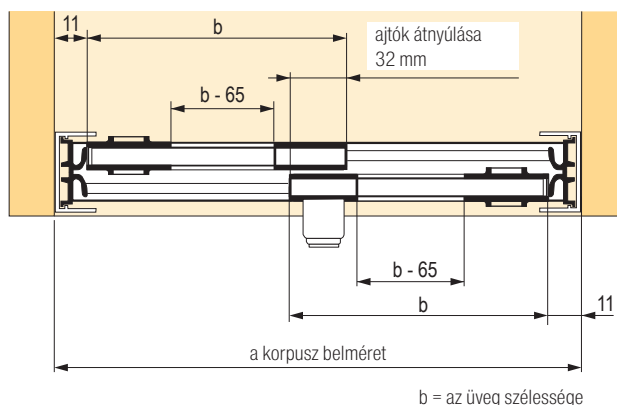
maximális teherbírás:
• 2 görgővel: kb. 25 kg
• 4 görgővel: kb. 50 kg

Vezető és keretprofilok

	kód	Hettich kód	leírás	hossz (mm)
1	107600	76470	felső	5000
	167491	×		3000
	167489	×		2000
2	107596	76471	tartó üveg és görgők beszereléséhez	5000
	167493	×		3000
	167492	×		2000
3	106985	76473	tömítők 5 mm vastag üveghez	5000
	167481	×		3000
	167480	×		2000
4	106986	76474	tömítők 6 mm vastag üveghez	5000
	167534	×		3000
	167533	×		2000
5	104248	76478	alsó különálló használatra	5000
	167537	×		3000
	167536	×		2000
6	107607	76479	alsó a keretbe való illesztéshez	5000
	167488	×		3000
	167487	×		2000
7	107284	76476	keretes	5000
	167483	×		3000
	167482	×		2000
8	107785	76477	tömítési profil keretbe (falra)	5000
	167485	×		3000
	167484	×		2000



Ha a szekrény tiszta szélessége páratlan szám, akkor a legközelebbi páros számra kell felkerekíteni.



vasalat harmonikaajtókhoz

WingLine L



WingLine S



WingLine 230



Wing 77



leírás	vasalatok önműködő ajtónyitáshoz nyomás segítségével (push) vagy könnyű húzással a fogantyúnál (pull)	vasalatok önműködő ajtónyitáshoz nyomás segítségével (push) vagy könnyű húzással a fogantyúnál (pull)	az oldalhoz csatlakoztatva vasalat harmonikaajtókhoz, felső tartóprofilal nagy szélességekhez és ajtómagasságokhoz	szabad mozgás a korpusz előtt Hettich tolóajtó és harmonikaajtó vasalat oldalirányú csatlakozás nélkül, felső tartó és alsó vezetőprofilal
az ajtó szárnyak száma	2 vagy 4	2 vagy 4	2 vagy 4	2 vagy 4
ajtó súlya	5 – 25 kg	2 – 5 kg	20 – 25 kg	max. 20 (25) kg 4 (2) szárny
a korpusz oldalához való rögzítés	igen	igen	igen	nem
ajtó / keret anyaga	fa	fa	fa	fa
ajtók magassága	max. 2600 mm	max. 1000 mm	max. 3000 mm	max. 2400 mm
szárny szélesség	max. 600 mm	max. 450 mm	max. 600 mm	max. 400 (500) mm
alsó vezetés	választható	nem	nem	igen
profil anyaga	alumínium	alumínium	alumínium	acél / alumínium

Összecsukható szárnyakhoz

Meghatározás:

- ráütődő harmonikaajtók
- kis szekrények és nagy szekrények egyedi nyitási rendszere:
- Push to move – az előlap megnyomásával
- Pull to move Silent – a fogantyú meghúzásával
- a Push to move rendszernél záraskor az ajtót teljesen be kell nyomni
- a Pull to move Silent ajtók maguktól csillapítottan záródnak
- a nyitás és zárás mindig csillapított
- tömör ajtókhoz használható
- szerszám nélküli összeszerelés
- a nyitott ajtó minimális átnyúlása a tiszta szélességbe
- használat: hálószoba, konyha és iroda

Szárny specifikációk:

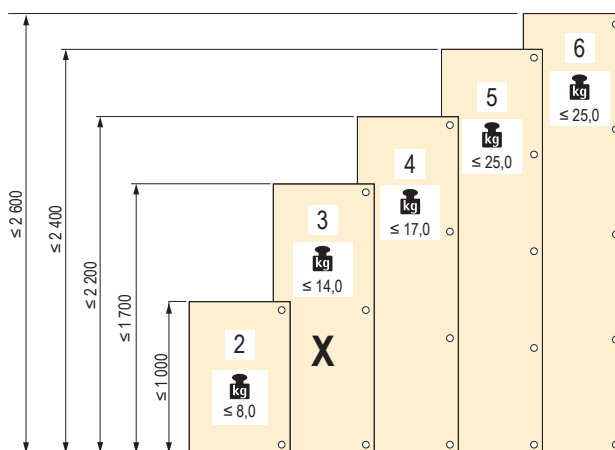
- szélesség 250 – 600 mm
- magasság 1000 – 2600 mm
- maximális tömeg 25 kg
- anyag vastagsága 16 – 25 mm
- szükséges távolság a korpusz teteje és a mennyezet között 0 mm
- a szárny és a mennyezet közötti minimális távolság 2 mm
- minimális lábazat magasság 70 mm

A Pull to move Silent és a Push to move két új és egyedülálló nyitási mechanizmus harmonikaajtókhoz

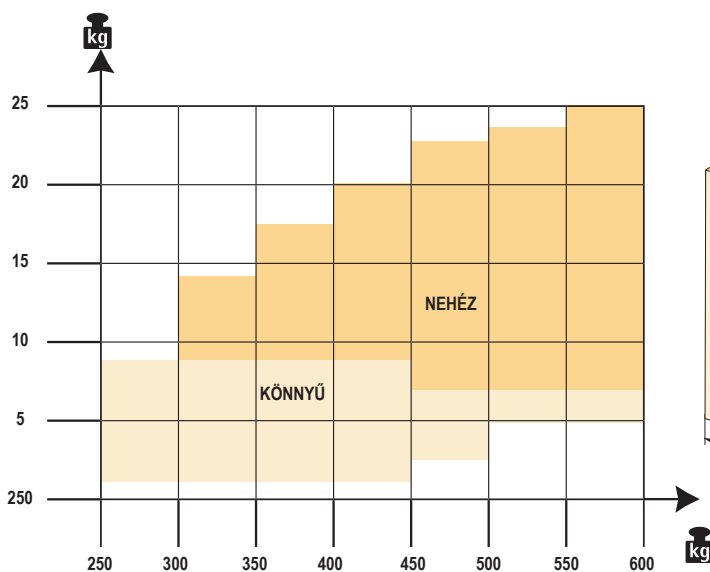
- fogantyú enyhe húzásával vagy az ajtó gyengéd megnyomásával (fogantyúk nélkül) a szerelvény automatikusan kinyílik és csendesen beáll nyitott helyzetbe
- lenyűgöző nyitóhatás tisztán mechanikai alapon
- nem igényel kábelezést vagy áramforrást



A korpusz és az összecsukható bútorpántok ajánlott száma



X = min. 280 mm



A szükséges pántok számát meghatározó tényezők az ajtókon:

- az ajtó szélessége, magassága, tömege és anyagtulajdonságai,
- a gyakorlatban ezek a tényezők esetenként nagyon eltérőek,
- az ábrán feltüntetett darabszámok csak tájékoztató jellegűek. Kétség esetén javasoljuk a próbaszerelés elvégzését, és szükség esetén a pántok számának módosítását,
- a stabilitás érdekében a pántok közötti X távolságot a lehető legnagyobbra ajánlott beállítani,
- az X méretnek legalább 280 mm-nek kell lennie.

Push/Pull to move könnyű ajtókhoz alsó vezetés nélkül

- Változatok:** Teljes WingLine L Push/Pull to move vasalatszett könnyű ajtókhoz 9 kg-ig, beleértve a nyitószerkezetet, a felső vezetést és a hajtópántokat. Alsó vezetés nélkül. Az ajtó egy rövid nyomásra vagy enyhe húzásra nyílik, és csakáskor be kell nyomni.

nyitás oldala	maximális szárnymagasság	1000 mm						1700 mm		
	egy szárny maximális súlya / szélessége	5 kg-ig / 250 – 300 mm			7,5 kg-ig / 300 – 600 mm			9 kg-ig / 300 – 450 mm		
	köztespánt típusa összecsukható pánt	csavarra	bemaráshoz	állítható	csavarra	bemaráshoz	állítható	csavarra	bemaráshoz	állítható
szín a mechanizmus színe										
jobbra	szürke	534428	534429	534430	534428	534429	534430	534432	534433	534435
	fehér	534762	534763	534764	534762	534763	534764	534765	534766	534767
	antracit	534680	534681	534682	534680	534681	534682	534683	534684	534685
balra	szürke	534437	534439	534441	534437	534439	534441	534443	534445	534447
	fehér	534768	534769	534770	534768	534769	534770	534771	534772	534773
	antracit	534686	534687	534688	534686	534687	534688	534689	534690	534691
jobbra + balra	szürke	534453	534455	534456	534457	534458	534459	534460	534461	534462
	fehér	534774	534775	534776	534777	534778	534779	534780	534781	534782
	antracit	534692	534693	534694	534695	534696	534697	534698	534699	534700

Push/Pull to move könnyű ajtókhoz alsó vezetéssel

- Változatok:** Teljes WingLine L Push/Pull to move vasalatkészlet könnyű ajtókhoz 9 kg-ig, beleértve a nyitószerkezetet, a felső és alsó vezetést és az összecsukható ajtópántokat. Az ajtó egy rövid nyomásra vagy enyhe húzásra nyílik, és csakáskor be kell nyomni.

nyitás oldala	maximális szárnymagasság	1000 mm						1700 mm			2200 mm		
	egy szárny maximális súlya / szélessége	5 kg-ig / 250 – 300 mm			7,5 kg-ig / 300 – 600 mm			9 kg-ig / 300 – 450 mm			9 kg-ig / 300 – 350 mm		
	köztespánt típusa összecsukható pánt	csavarra	bemaráshoz	állítható	csavarra	bemaráshoz	állítható	csavarra	bemaráshoz	állítható	csavarra	bemaráshoz	állítható
szín a mechanizmus színe													
jobbra	szürke	534465	534466	534467	534465	534466	534467	534468	534469	534470	534472	534474	534475
	fehér	534783	534784	534785	534783	534784	534785	534786	534787	534788	534789	534790	534791
	antracit	534701	534702	534703	534701	534702	534703	534704	534705	534706	534707	534708	534709
balra	szürke	534480	534481	534482	534480	534481	534482	534486	534487	534488	534489	534490	534491
	fehér	534792	534793	534794	534792	534793	534794	534795	534796	534797	534798	534799	534800
	antracit	534710	534711	534712	534710	534711	534712	534713	534714	534715	534716	534717	534718
jobbra + balra	szürke	534495	534497	534498	534500	534509	534511	534512	534515	534517	534518	534519	534520
	fehér	534801	534802	534803	534804	534805	534806	534807	534808	534809	534810	534811	534812
	antracit	534719	534720	534721	534722	534723	534724	534725	534726	534727	534728	534729	534730

Push/Pull to move nehéz ajtókhoz alsó vezetéssel

- **Változatok:** Teljes WingLine L Push/Pull to move vasalatszett nehéz ajtókhoz 25 kg-ig, beleértve a nyitószerkezetet, a felső és alsó vezetést és az összecusukható ajtópántokat. Az ajtó egy rövid nyomásra vagy enyhe húzásra nyílik, és csukáskor be kell nyomni.

nyitás oldala	szármagasság	1400 - 1700 mm			1700 - 2200 mm			2200 - 2400 mm			2400 - 2600 mm		
	egy szárny szélessége	450 - 600 mm			400 - 600 mm			350 - 600 mm			330 - 600 mm		
	köztespánt típusa összecusukható pánt	csavarra	bemaráshoz	állítható	csavarra	bemaráshoz	állítható	csavarra	bemaráshoz	állítható	csavarra	bemaráshoz	állítható
	szín a mechanizmus színe												
jobbra	szürke	534585	534586	534587	534588	534589	534590	534591	534592	534595	534596	534597	534598
	fehér	534813	534814	534815	534816	534817	534818	534819	534820	534821	534822	534823	534824
	antracit	534731	534732	534733	534734	534735	534736	534737	534738	534739	534740	534741	534742
balra	szürke	534601	534602	534603	534604	534608	534635	534636	534638	534639	534640	534641	534642
	fehér	534825	534826	534827	534828	534829	534830	534831	534832	534833	534834	534835	534836
	antracit	534743	534744	534745	534746	534747	534748	534749	534750	534751	534752	534753	534754
jobbra + balra	szürke	534643	534644	534645	534646	534647	534648	534649	534650	534651	534652	534653	534654
	fehér	534837	534838	534839	534840	534841	534842	534843	534844	534845	534846	534847	534848
	antracit	534755	534756	534757	534758	534759	534760	534849	534850	534851	534852	534853	534854

Rögzítés a Push/Pull to move alapkészlethez – kötelező tartozék

kivitel	leírás	verzióhoz	szín	kód
mechanikus rögzítés	a köztes fal alá csavarozható, a köztes fal eltolása 3 mm	fogantyú nélkül (Push)	szürke	386105
			fehér	518637
			fekete	518638
Design mágneses rögzítés	a köztes falba való préseléshez, a köztes fal eltolása 8 mm	fogantyú nélkül (Push)	fehér	518635
			antracit	486136
		fogantyúval (Pull)	fehér	518632
			antracit	518633
Standard mágneses rögzítés	a köztes fal elé kell csavarozni, köztes fal eltolása 13 mm	fogantyú nélkül (Push)	szürke	416240
			szürke	518634

WingLine L

Összecsukható pántok (a szettek része)



kód	leírás
409245	HETTICH 9278694 WingLine L összecsukható pántok 2 db csavarozáshoz
409247	HETTICH 9278742 WingLine L összecsukható pántok 3 db csavarozáshoz

Összecsukható pántok (a szettek része)



kód	leírás
409246	HETTICH 9278788 WingLine L összecsukható pántok 2 db bemaráshoz
409248	HETTICH 9278787 WingLine L összecsukható pántok 3 db bemaráshoz

Összecsukható pántok (a szettek része)



kód	leírás
534049	HETTICH 9339492 WingLine L new középső pántok állítható 2 db, szürke

Összecsukható pántok (a szettek része)



kód	leírás
534052	HETTICH 9339496 WingLine L new középső pántok állítható 3 db, szürke

Összecsukható pántok (a szettek része)


kód	leírás
534323	HETTICH 9339493 WingLine L new középső pántok állítható 2 db, fehér

Összecsukható pántok (a szettek része)


kód	leírás
534337	HETTICH 9339498 WingLine L new középső pántok állítható 3 db, fehér

Összecsukható pántok (a szettek része)


kód	leírás
534332	HETTICH 9339494 WingLine L new középső pántok állítható 2 db, antracit

Összecsukható pántok (a szettek része)


kód	leírás
534342	HETTICH 9339499 WingLine L new középső pántok állítható 3 db, antracit

Kapcsolódó választék – oldalsó pántok

kód	leírás
245723	HETTICH 9071313 Sensys 8675 110° TH52, ráütődő, P20
344694	HETTICH 9091741 Sensys 8675 B12,5 TH52, ráütődő, obsidián, P20
245726	HETTICH 9073665/9071316 Sensys 8675 ráütődő 110° PTO TH bemarás
417105	HETTICH 9073662 Sensys 8675 110° TH52 ráütődő csavar
245724	HETTICH 9071314 Sensys 8675 110° TH52 P20
500475	HETTICH 9073666 Sensys 8675 félig ráütődő 110° PTO, TH52x5,5mm, bemarás
421301	HETTICH 9073671 Sensys 8675 ráütődő 110° P20, 45x9.5, csavar
416652	HETTICH 9073677 Sensys 8675 ráütődő 110° P20, 45x9.5, gyorszerelés Fix
421304	HETTICH 9073672 Sensys 8675 félig ráütődő 110° P20, 45x9.5, csavar
367204	HETTICH 9073678 Sensys 8675 félig ráütődő 110° P20, 45x9.5, gyorszerelés Fix

Pull to move Silent könnyű ajtókhöz alsó vezetés nélkül

- Változatok:** Teljes WingLine L Pull to move Silent vasalatszett könnyű ajtókhöz 9 kg-ig, beleértve a nyitószerkezetet, a felső vezetést és az összecukható ajtópántokat. Alsó vezetés nélkül. Az ajtó teljesen kinyílik, miután meghúzta a fogantyút, záraskor csillapítva záródnak.

nyitás oldala	maximális szárnymagasság	1000 mm						1700 mm		
	egy szárny maximális súlya / szélessége	5 kg-ig / 250 – 300 mm			7,5 kg-ig / 300 – 600 mm			9 kg-ig / 300 – 450 mm		
	köztespánt típusa összecukható pánt	csavarra	bemaráshoz	állítható	csavarra	bemaráshoz	állítható	csavarra	bemaráshoz	állítható
szín a mechanizmus színe										
jobbra	szürke	535099	535100	535101	535099	535100	535101	535102	535103	535104
	fehér	535190	535191	535192	535190	535191	535192	535193	535194	535195
	antracit	535277	535278	535279	535277	535278	535279	535280	535281	535282
balra	szürke	535105	535106	535107	535105	535106	535107	535108	535109	535110
	fehér	535196	535197	535198	535196	535197	535198	535199	535200	535201
	antracit	535283	535284	535285	535283	535284	535285	535286	535287	535288
jobbra + balra	szürke	535111	535112	535113	535114	535115	535116	535117	535118	535119
	fehér	535202	535203	535204	535205	535206	535207	535208	535209	535210
	antracit	535289	535290	535291	535292	535293	535294	535295	535296	535297

Pull to move Silent könnyű ajtókhöz alsó vezetéssel

- Változatok:** Teljes WingLine L Pull to move Silent vasalatszett könnyű ajtókhöz 9 kg-ig, beleértve a nyitószerkezetet, a felső és alsó vezetést és az összecukható ajtópántokat. Az ajtó teljesen kinyílik, miután meghúzta a fogantyút, záraskor csillapítva záródnak.

nyitás oldala	maximális szárnymagasság	1000 mm						1700 mm			2200 mm		
	egy szárny maximális súlya / szélessége	5 kg-ig / 250 – 300 mm			7,5 kg-ig / 300 – 600 mm			9 kg-ig / 300 – 450 mm			9 kg-ig / 300 – 350 mm		
	köztespánt típusa összecukható pánt	csavarra	bemaráshoz	állítható	csavarra	bemaráshoz	állítható	csavarra	bemaráshoz	állítható	csavarra	bemaráshoz	állítható
szín a mechanizmus színe													
jobbra	szürke	535120	535121	535122	535120	535121	535122	535123	535124	535125	535126	535127	535128
	fehér	535211	535212	535213	535211	535212	535213	535214	535215	535216	535217	535218	535219
	antracit	535298	535299	535300	535298	535299	535300	535301	535302	535303	535304	535305	535306
balra	szürke	535129	535130	535131	535129	535130	535131	535132	535133	535134	535135	535136	535137
	fehér	535220	535221	535222	535220	535221	535222	535223	535224	535225	535226	535227	535228
	antracit	535307	535308	535309	535307	535308	535309	535310	535311	535312	535313	535314	535315
jobbra + balra	szürke	535138	535139	535140	535141	535142	535143	535144	535145	535146	535147	535148	535149
	fehér	535229	535230	535231	535232	535233	535234	535235	535236	535237	535238	535239	535240
	antracit	535316	535317	535318	535319	535320	535321	535322	535323	535324	535325	535326	535327

Pull to move Silent nehéz ajtókhöz alsó vezetéssel

- Változatok:** Teljes WingLine L Pull to move Silent vasalatkészlet nehéz ajtókhöz 25 kg-ig, beleértve a nyitószervezetet, a felső és alsó vezetést és az összecsuksukható ajtópántokat. Az ajtó teljesen kinyílik, miután meghúzta a fogantyút, záraskor csillapítva záródnak.

nyitás oldala	szárnymagas-ság	1400 - 1700 mm			1700 - 2200 mm			2200 - 2400 mm			2400 - 2600 mm		
	egy szárny szélessége	450 - 600 mm			400 - 600 mm			350 - 600 mm			330 - 600 mm		
	köztespánt típusa összecsuksukható pánt	csavarra	bemaráshoz	állítható	csavarra	bemaráshoz	állítható	csavarra	bemaráshoz	állítható	csavarra	bemaráshoz	állítható
szín a mechanizmus színe													
jobbra	szürke	535150	535151	535152	535153	535154	535155	535156	535157	535158	535159	535160	535161
	fehér	535241	535242	535243	535244	535245	535246	535247	535248	535249	535250	535251	535252
	antracit	535328	535329	535330	535331	535332	535333	535334	535335	535336	535337	535338	535339
balra	szürke	535162	535163	535164	535165	535166	535167	535168	535169	535170	535171	535172	535173
	fehér	535253	535254	535255	535256	535257	535258	535259	535260	535261	535262	535263	535264
	antracit	535340	535341	535342	535343	535344	535345	535346	535347	535348	535349	535350	535351
jobbra + balra	szürke	535174	535175	535176	535177	535178	535179	535180	535181	535182	535183	535184	535185
	fehér	535265	535266	535267	535268	535269	535270	535271	535272	535273	535274	535275	535276
	antracit	535352	535353	535354	535355	535356	535357	535358	535359	535360	535361	535362	535363

WingLine L

Összecsukható pántok (a szettek része)



kód	leírás
409245	HETTICH 9278694 WingLine L összecsukható pántok 2 csavarozáshoz
409247	HETTICH 9278742 WingLine L összecsukható pántok 3 db csavarozáshoz

Összecsukható pántok (a szettek része)



kód	leírás
409246	HETTICH 9278788 WingLine L összecsukható pántok 2 db bemaráshoz
409248	HETTICH 9278787 WingLine L összecsukható pántok 3 db bemaráshoz



kód	leírás
534049	HETTICH 9339492 WingLine L new középső pántok állítható 2 db, szürke



kód	leírás
534052	HETTICH 9339496 WingLine L new középső pántok állítható 3 db, szürke



kód	leírás
534323	HETTICH 9339493 WingLine L new középső pántok állítható 2 db, fehér



kód	leírás
534337	HETTICH 9339498 WingLine L new középső pántok állítható 3 db, fehér

Összecsukható pántok (a szettek része)


kód	leírás
534332	HETTICH 9339494 WingLine L new középső pántok állítható 2 db, antracit

Összecsukható pántok (a szettek része)


kód	leírás
534342	HETTICH 9339499 WingLine L new középső pántok állítható 3 db, antracit

Kapcsolódó választék – oldalsó pántok

kód	leírás
245723	HETTICH 9071313 Sensys 8675 110° TH52, ráütődő, P20
344694	HETTICH 9091741 Sensys 8675 B12,5 TH52, ráütődő, obsidián, P20
245726	HETTICH 9073665/9071316 Sensys 8675 ráütődő 110° PTO TH bemarkás
417105	HETTICH 9073662 Sensys 8675 110° TH52 ráütődő csavar
245724	HETTICH 9071314 Sensys 8675 110° TH52 P20
500475	HETTICH 9073666 Sensys 8675 félig ráütődő 110° PTO, TH52x5,5mm, bemarkás
421301	HETTICH 9073671 Sensys 8675 ráütődő 110° P20, 45x9.5, csavar
416652	HETTICH 9073677 Sensys 8675 ráütődő 110° P20, 45x9.5, gyorszerelés Fix
421304	HETTICH 9073672 Sensys 8675 félig ráütődő 110° P20, 45x9.5, csavar
367204	HETTICH 9073678 Sensys 8675 félig ráütődő 110° P20, 45x9.5, gyorszerelés Fix

Push/Pull to move könnyű ajtókhöz, beleértve a nyitó szerkezetet, a felső vezetést és az összecukható ajtópántokat

- Változatok:** Teljes WingLine S Push/Pull to move vasalatszett könnyű ajtókhöz 5 kg-ig, beleértve a nyító szerkezetet, a felső vezetést és az összecukható ajtópántokat. Alsó vezetés nélkül. Az ajtó egy rövid nyomásra vagy enyhe húzásra nyílik, és csukáskor be kell nyomni.

nyitás oldala	maximális szárnymagasság	500 mm				1000 mm			
	egy szárny szélessége	250 – 300 mm		300 – 450 mm		250 – 300 mm		300 – 450 mm	
	köztespánt típusa összecukható pánt	csavarra	bemaráshoz	csavarra	bemaráshoz	csavarra	bemaráshoz	csavarra	bemaráshoz
szín a mechanizmus színe									
jobbra	szürke	536220	536221	536220	536221	536222	536223	536222	536223
	fehér	536319	536803	536319	536803	536804	536805	536804	536805
	antracit	536857	536858	536857	536858	536859	536860	536859	536860
balra	szürke	536224	536225	536224	536225	536226	536227	536226	536227
	fehér	536814	536815	536814	536815	536816	536817	536816	536817
	antracit	536861	536862	536861	536862	536863	536864	536863	536864
jobbra + balra	szürke	536228	536229	536230	536231	536232	536233	536234	536235
	fehér	536818	536819	536820	536821	536822	536823	536824	536825
	antracit	536869	536870	536877	536881	536882	536883	536884	536889

Pull to move Silent könnyű ajtókhöz, beleértve a nyító szerkezetet, a felső vezetést és az összecukható ajtópántokat

- Változatok:** Teljes WingLine S Pull to move Silent vasalatszett könnyű ajtókhöz 5 kg-ig, beleértve a nyító szerkezetet, a felső vezetést és az összecukható ajtópántokat. Alsó vezetés nélkül. Az ajtó teljesen kinyílik, miután meghúzta a fogantyút, záráskor csillapítva záródnak.

nyitás oldala	maximális szárnymagasság	500 mm				1000 mm			
	egy szárny szélessége	250 – 300 mm		300 – 450 mm		250 – 300 mm		300 – 450 mm	
	köztespánt típusa összecukható pánt	csavarra	bemaráshoz	csavarra	bemaráshoz	csavarra	bemaráshoz	csavarra	bemaráshoz
szín a mechanizmus színe									
jobbra	szürke	536236	536237	536236	536237	536239	536240	536239	536240
	fehér	536890	536891	536890	536891	536892	536893	536892	536893
	antracit	536906	536907	536906	536907	536908	536909	536908	536909
balra	szürke	536252	536253	536252	536253	536254	536256	536254	536256
	fehér	536894	536895	536894	536895	536896	536897	536896	536897
	antracit	536911	536912	536911	536912	536914	536915	536914	536915
jobbra + balra	szürke	536257	536258	536259	536260	536310	536311	536312	536313
	fehér	536898	536899	536900	536901	536902	536903	536904	536905
	antracit	536931	536933	536961	536962	536963	536967	536969	536970

Szárny specifikációk:

- szélesség (mm), 400-600
- magasság (mm), max. 3000
- vastagság (mm), 19-25
- szárny súlya 20-25 kg

Wing Line 230 szett

kód	Hettich kód	leírás
108357	10083	1 db bal oldali összecukható ajtóhoz való szett
108359	10084	1 db jobb oldali összecukható ajtóhoz való szett
108363	79015	szett 2 harmonikaajtóhoz

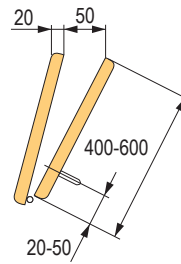
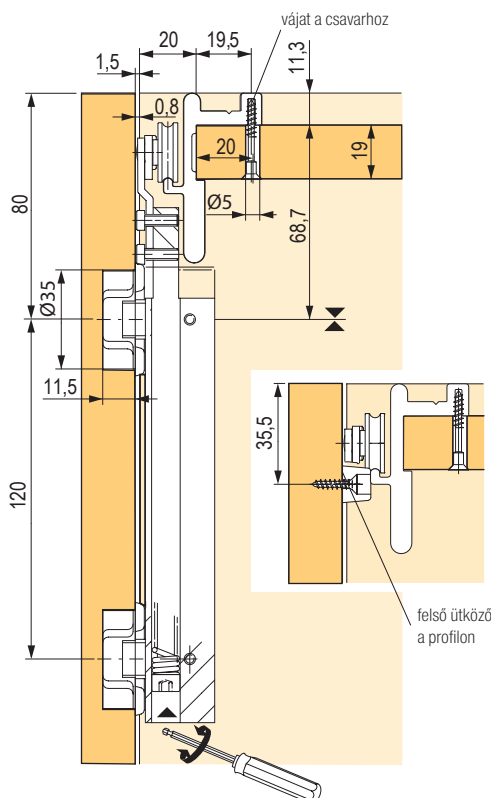
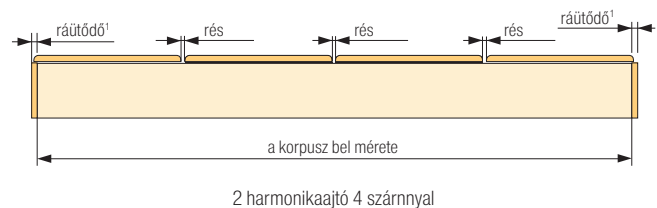
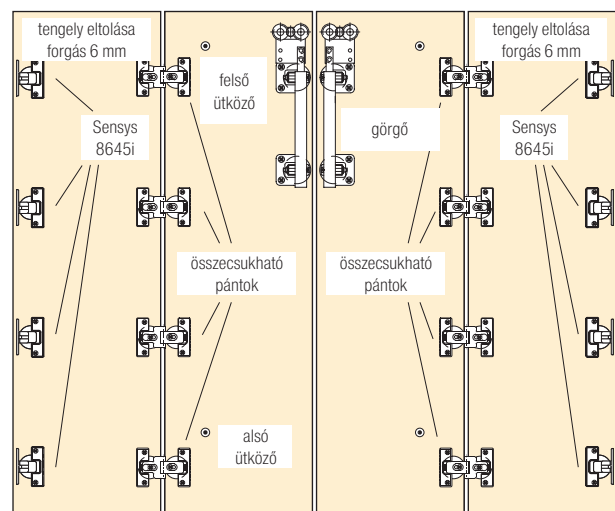
Felső tartóprofil

kód	Hettich kód	szín	leírás
108374	79013	fehér	hossz 2400 mm
132024	79014	fekete	

- csavarozáshoz
- eloxált alumínium és műanyag bevonattal


ajtó- és szárny szélesség kiszámítása
2 harmonikaajtó 4 szárnyal

$$\begin{aligned} \text{ajtók szélessége} &= \text{korpusz belső szélessége} \\ &+ (2 \times \text{ráütődés}^1) \\ \text{szárny szélesség} &= \text{korpusz belső szélessége} \\ &- (3 \times \text{rés}) \\ &+ (2 \times \text{ráütődés}^1) \div 4 \end{aligned}$$

¹⁾ ráütődés¹: max. 15 mm, C méret 5 mm

harmonikaajtó 4 szárnyal
harmonikaajtó 4 szárnyal


Választható tartozékok

Pull to move Silent szett kétoldalas

kód	Hettich kód	szín
534130	9339585	szürke
534346	9339586	fehér
534347	9339587	fekete

Wing 77

Szárny specifikációk:

- magasság (mm), 1000-2400
- vastagság (mm), 16-19

Wing 77 szett

kód	Hettich kód	leírás	egy szárny szélessége (mm)	egy szárny teherbírása (kg)
104426	70986	szett 2 szárnyhoz	400-500	max. 25
108350	70987	szett 4 szárnyhoz	400	max. 20

- balos és jobbos változat

Felső és alsó vezetőprofil

kód	Hettich kód	hossz 3200 mm
104485	9193574	felső vezetés
104425	70985	alsó vezetés

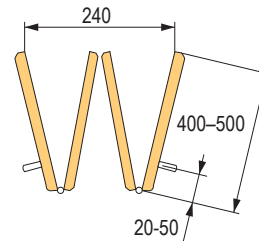
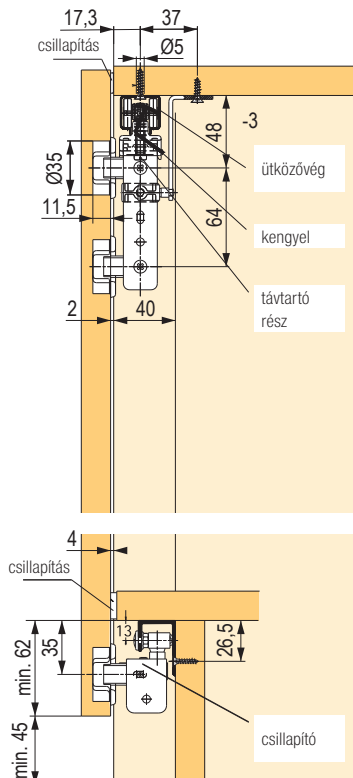
- előfűrt
- csavarozáshoz
- alumínium ezüst eloxált



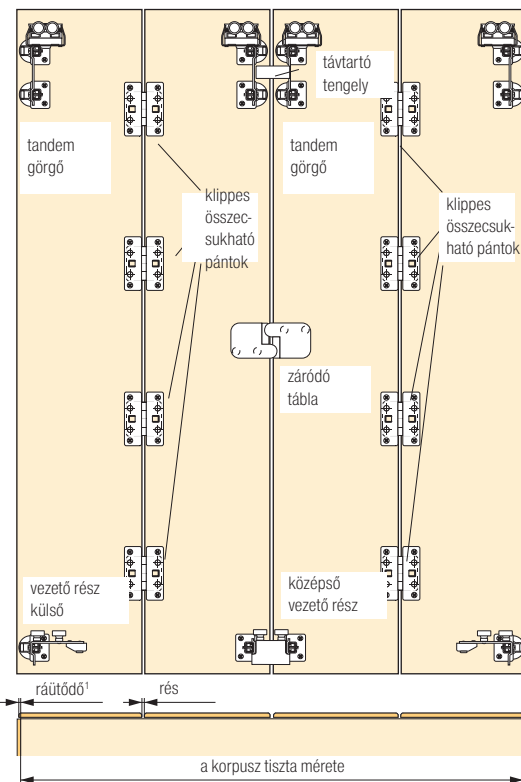
ajtó- és szárny szélesség kiszámítása

ajtók szélessége = korpusz belső szélessége + (2 × ráütődés¹)
 szárny szélessége = korpusz belső szélessége - (3 × rés) + (2 × ráütődés¹) ÷ 4

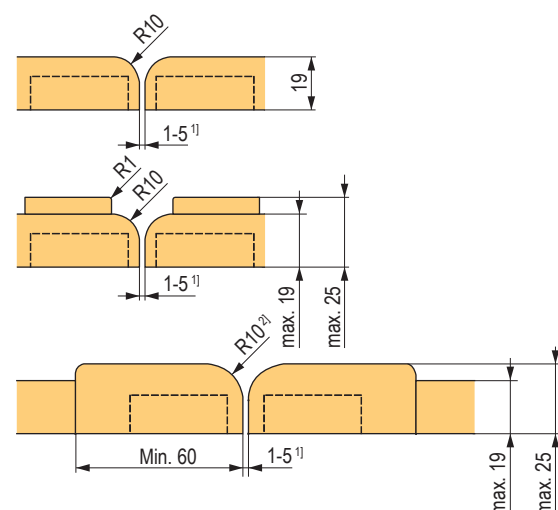
¹ ráütődés max. 15 mm, C méret 6 mm



harmonikaajtó 4 szárnyal



Az ajtóélek és rések lekerekítése (mint ujjvédő)



¹ a rés a használt tömítéstől függ
² lehető legnagyobb sugár

625-s típus harmonikaajtókhöz



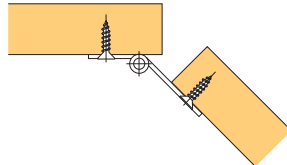
kód	Hettich kód	szín
104439	71648	nikkelezett acél

- a 625-ös pánt különösen alkalmas harmonikaajtókhöz
- nyitásszög 180°
- a pánt és a csap acélból készült, kopásálló műanyag elválasztó gyűrűvel
- szilárd csappal
- nikkelezett acél

A csap távolságának kiszámítása harmonikaajtók esetében

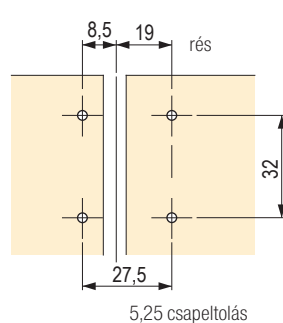
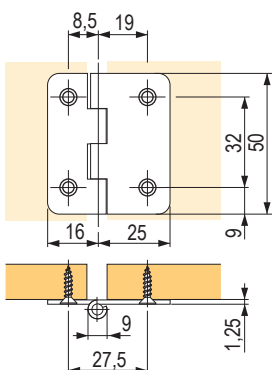
B furattávolság mm ¹⁾	11,25	11,75	12,25	12,75	13,25
rés mm	5	4	3	2	1

¹⁾ végezzon teszt szerelést



625-ös pánt harmonikaajtókhöz

eltolt csappal való használat

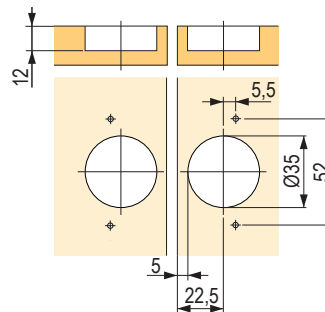


Pánt harmonikaajtókhöz excenteres csappal



kód	Hettich kód	leírás
104142	46787	becsavarozható

- legalább 15 mm-es ajtóvastagság
- a hézag fokozatmentesen állítható a hajszálvékony és +4 mm közötti tartományban
- az ajtószárnyak mindig egy síkban vannak
- a fúrás azonos a pánt mindkét részénél, amelyeket külön-külön szerelnek fel
- nyitásszög 180°
- 0 mm, 3 mm és 6 mm eltolás beállítása
- nikkelezett cinköntvény



ajtószárny merevítő

- használható az esetleges elhajlás megelőzésére, vagy a már bekövetkezett elhajlás kiegyenesítésére
- ajtókon 16 mm vastagságtól 2600 mm magasságig használható
- szárnyanként 2 vasalat felszerelése ajánlott
- a szerelés egyszerű és problémamentes
- csavarozzon egy bal vagy jobb menetes rudat a központi házba
- a menetes rudakat a 35 mm átmérőjű lyukakba helyezett és csavarokkal rögzített végrögzítőbe csavarozzák be
- a központi házban lévő anya elforgatásával a rudak kinyúlnak vagy visszahúzódnak, és így a lemez feszülni kezd
- a központi ház, a menetes rudak és a rudak végének rögzítése megakadályozza a szekrényben tárolt tárgyak esetleges sérülését

kód	Hettich kód	szín
104091	45198	barna műanyag

- takaróprofilokkal

a szett tartalmazza

1 rúd végrögzítése
jobb oldali menettel



1 műanyag fedő



1 rúd végrögzítése
bal oldali menettel



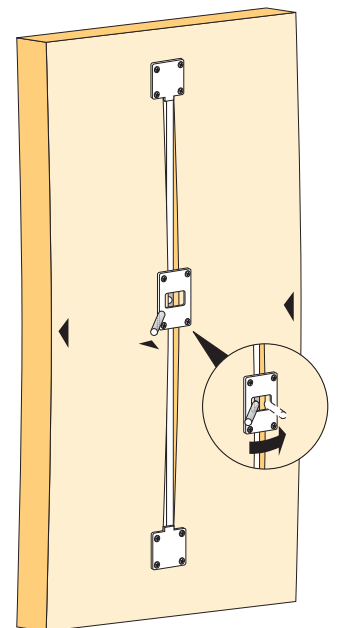
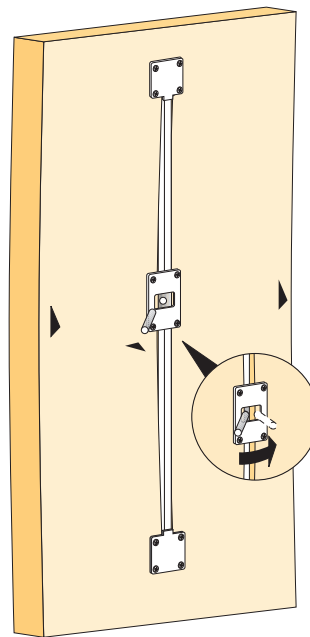
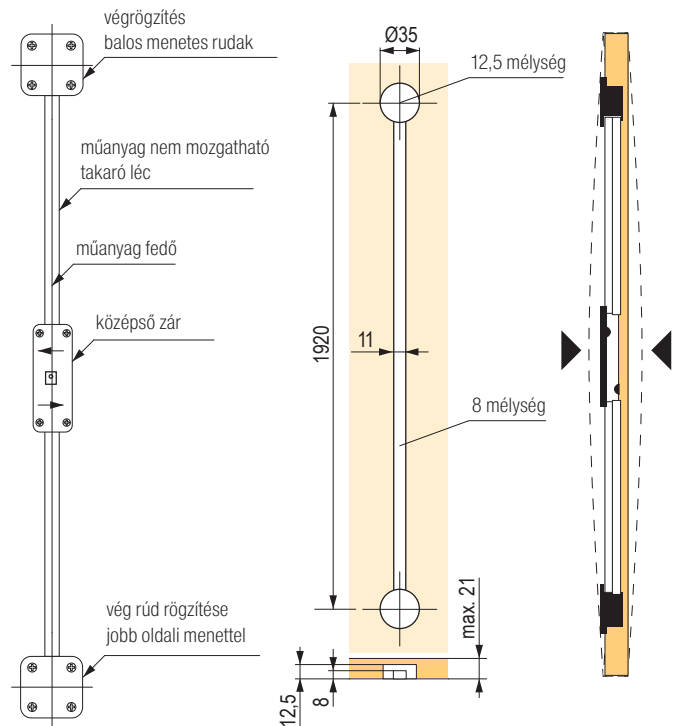
2 műanyag sín



1 központi ház



2 takarósín-tartó



KA 5740

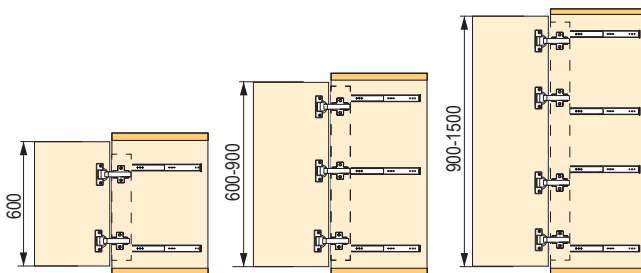
- klasszikusan nyitható ajtókhöz, a korpuszba való becsúsztatás lehetőségével
- a tartozékkészlet használata esetén az ajtó felfelé csúsztható

Szárny specifikációk:

- max. teherbírás: 8 kg
- max. magasság: 1500 mm
- max. szélesség: 600 mm
- max. vastagság: 19 mm

kód	Hettich kód	hossz (mm)
106114	41371	300
107508	41372	350
105748	41373	400
106324	41374	450
105268	41375	500
105378	41376	550
107090	41377	600
104009	41378	650
105788	41379	700

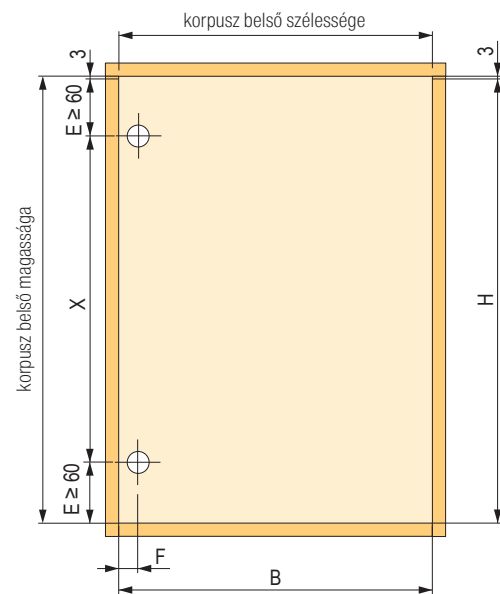
kód	Hettich kód	leírás
107517	9079526	kiegészítő szett



A vasalatok ajánlott száma az ajtó magasságának megfelelően.

kód	Hettich kód	leírás
264196	9090260	Sensys vastag ajtókhöz integrált csillapítással, ráütődő
104529	73913	Intermat 9936 T42 K0, ráütődő
300804	9155241	Intermat 9935 43 mm-re B18 TH22

- ajánlott talpak: 106403 - csavar, 119240 - eurocsavar



$H = \text{korpusz belső magassága} - 6 \text{ mm}$

$B = \text{korpusz belső szélessége} - 6 \text{ mm}$

$X = \text{ajtó magassága} - 2 \times E$

az egyes betétípusok hozzávetőleges súlya

- a gyártók adatai és az általánosan közzétett adatok alapján

anyagtípus	kg / 1 m ²	
	-tól	-ig
bútorlap 8 mm	5	6
bútorlap 10 mm	6	8
bútorlap 12 mm	7	9
bútorlap 16 mm	10	11
bútorlap 18 mm	11	12
bútorlap 19 mm	17	18
bútorlap 22 mm	13	17
bútorlap 25 mm	15	19
bútorlap 28 mm	16	20
bútorlap 38 mm	20	25

- a súlyok gyártótól, sűrűségtől, újrahasznosított anyag százalékos arányától stb. függően változhatnak

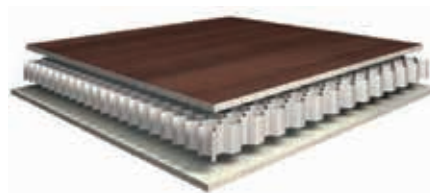


masszív lapok	kg / 1 m ²	
	-tól	-ig
lucfenyő 40 mm	18	19
bükk 40 mm	25	29
tölgy 40 mm	24	30
vörösfenyő 40 mm	22	24
kóris 40 mm	23	28
havea 40 mm	27	29

- hozzávetőleges értékek, kb. 8%-os páratartalom mellett

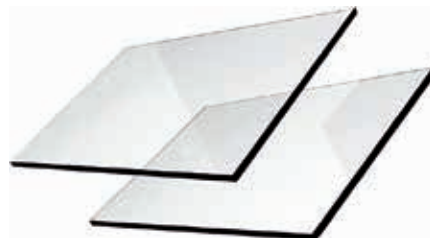


anyagtípus	kg / 1 m ²	
	-tól	-ig
MDF 10 mm	6	8
MDF 18 mm	12	14
MDF 25 mm	17	19
MDF 28 mm	19	21
üreges fapanel (Eurolight) 38 mm	11	12
üreges fapanel (Eurolight) 50 mm	11	12
HDF 2,5 mm	2	2,5
HPL 8 mm	10	11
HPL 10 mm	14	15
HPL 12 mm	15	18



anyagtípus	kg / 1 m ²
	kb.
Rauvisio 4 mm	5,7
lakobel 4 mm	10
üveg 4 mm	10
tükör 4 mm	10
üveg 5 mm	12,5
üveg 6 mm	15
üveg 8 mm	20
üveg 10 mm	25
üveg 12 mm	30

- a biztonsági üveg súlya minimálisan különbözik, használja a legközelebbi értéket



- A feltüntetett súlyok hozzávetőlegesek, és különösen az összetettebb és érzékenyebb berendezések esetében javasoljuk, hogy a betétet a megfelelő működés biztosítása érdekében mérjék le.

Magic2 – beltéri tolóajtó látható vezeték nélkül

- tolóajtó látható vezeték nélkül (nyitott és zárt állapotban egyaránt!)
- univerzális jobbos/balos megoldás
- az ajtó teljes vastagsága min. 35-45 mm
- ajtószélesség: 800–1800 mm
- max. teherbírás: 80 kg
- 50 mm-es csillapítási pálya, állítható csillapítók
- az ajtók jobb védelme a fallal való érintkezéssel szemben
- vízszintes és függőleges beállítás
- védelem az ajtó vezetőprofilból való kiesése ellen


 alsó
vezeték


min. 35 mm


 golyós
csapágyak

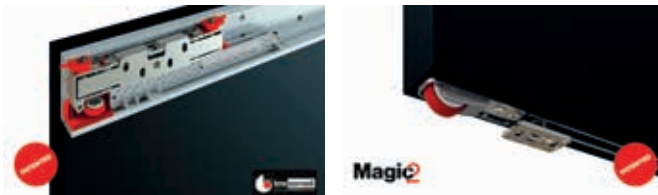
 terhelés
80 kg

Faajtókhoz

kód	leírás
368394	TERNO Magic2/1800 vasalatok faajtókhoz csillapítással
368393	TERNO Magic2/1100 vasalatok faajtókhoz csillapítással

Üvegajtókhoz

üveg vastagság mm-ben	szárnyszélesség mm-ben	
	850 – 1050	1050 – 1750
8	389344	389347
10	389345	389348
12	389346	389349



Keretes verzió – teljes vasalatszett kerettel együtt

leírás	keretszélesség max. 1100 mm			keretszélesség max. 1500 mm		
	magasság max. 2200 (mm)	magasság max. 2600 (mm)	magasság max. 3000 (mm)	magasság max. 2200 (mm)	magasság max. 2600 (mm)	magasság max. 3000 (mm)
szálcsiszolt ezüst	389387	389388	389389	389401	389402	389403
fekete szálcsiszolt	386095	389399	389400	389413	389414	389415
szálcsiszolt szatén nikkel	389390	389391	389395	389404	389405	389406

Diva Fluid belső tolóajtók

Fajtókhoz

- a Diva Fluid egy új, szabadalmaztatott tolóajtórendszer 80 kg maximális teherbírással
- minimalista dizájn, csendes működés az új folyékony csillapítónak köszönhetően
- a futókocsik és a csillapítás egy innovatív sínbe vannak rejtve, így szembetűnik az eredeti ajtó dizájn
- ellenálló univerzális vezetőprofil biztosítja a maximális tartósságot, vágható
- egyszerű szerelés
- kisiklást gátló biztosíték
- a kompletizáló készletek egyes darabjai elérhetők honlapunkon



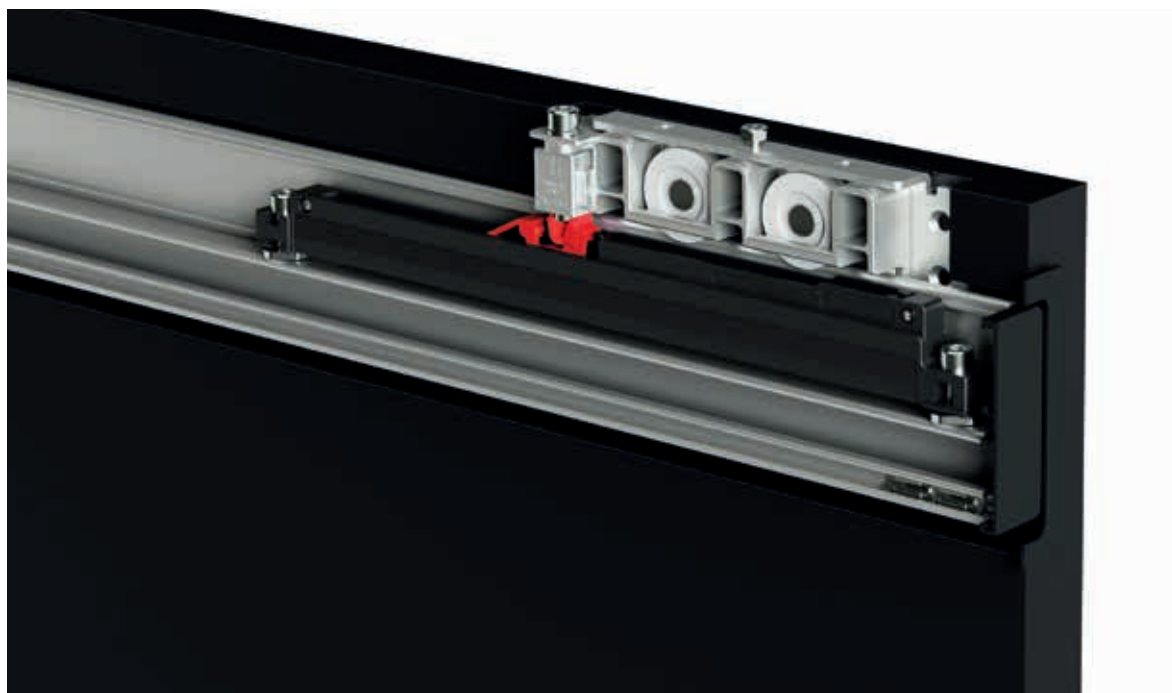
Teljes készlet 30 – 80 kg teherbírással, csillapítással és felső vezetéssel

ajtók száma	1					2				
„U profil az ajtó aljába marva” az ajtó alsó részében	nem					igen				
felületkezelés	ajtószélesség mm-ben									
	600-1000	1000-1500	600-750	750-1000	1000-1500	600-1000	1000-1500	600-750	750-1000	1000-1500
Eloxált szálciszolt ezüst	473273	473274	473302	473361	473362	473297	473299	473386	473388	473390
Eloxált szálciszolt fekete	473279	473280	473363	473364	473365	473300	473301	473398	473399	473401

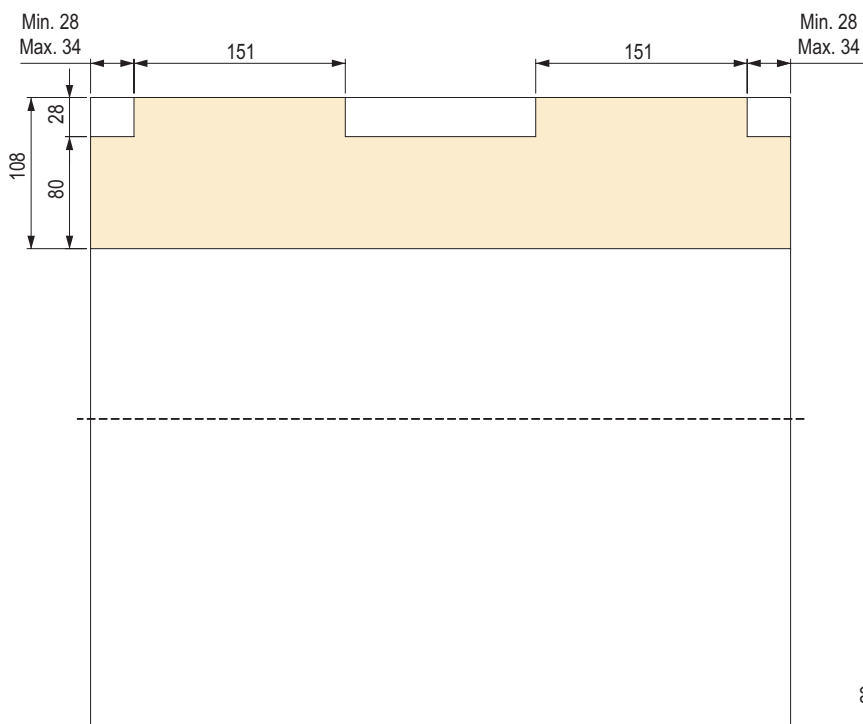
Teljes készlet 30 – 80 kg teherbírással, fékkel és felső vezetéssel

ajtók száma	1					2				
„U profil az ajtó aljába marva” az ajtó alsó részében	nem					igen				
felületkezelés	ajtószélesség mm-ben									
	600-1000	1000-1500	600-750	750-1000	1000-1500	600-1000	1000-1500	600-750	750-1000	1000-1500
Eloxált szálciszolt ezüst	485143	485144	485708	485709	485710	485177	485295	485714	485715	485716
Eloxált szálciszolt fekete	485148	485176	485711	485712	485713	485296	485707	485717	485718	485719

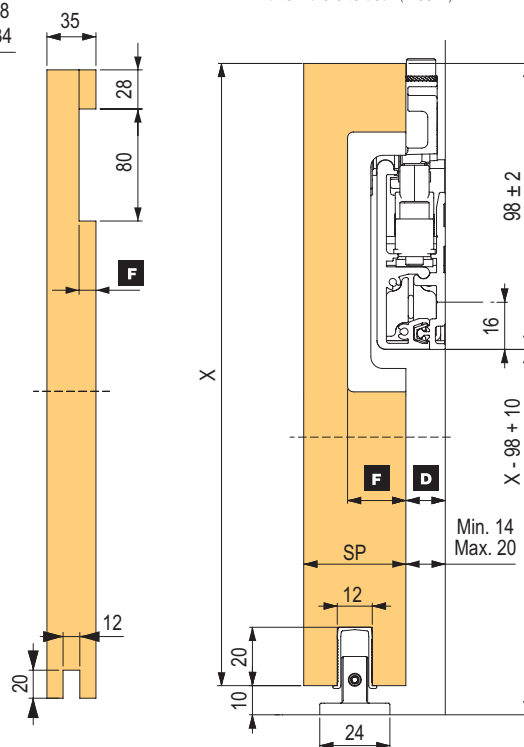
Diva Fluid belső tolóajtók



ajtó előkészítés - marási méretek



a marás mélysége befolyásolja a szárnynak faltól való eltolását (F és D)



F	D
12	20
14	18
16	16
18	14

Üvegajtókhöz

- a Diva Fluid egy új, szabadalmaztatott tolóajtórendszer 80 kg maximális teherbírással
- csendes működés az új folyadékcsillapítónak köszönhetően, amely teljesen el van rejtve a felső vezetékben
- kisiklástól biztosíték
- az üveg elülső burkolata elrejtja a csúsztatható vasalásokat és biztosítja az ajtó eredeti megjelenését
- 8 és 12,7 mm közötti üvegvastagságokhoz
- a kompletizáló készletek egyes darabjai elérhetők honlapunkon



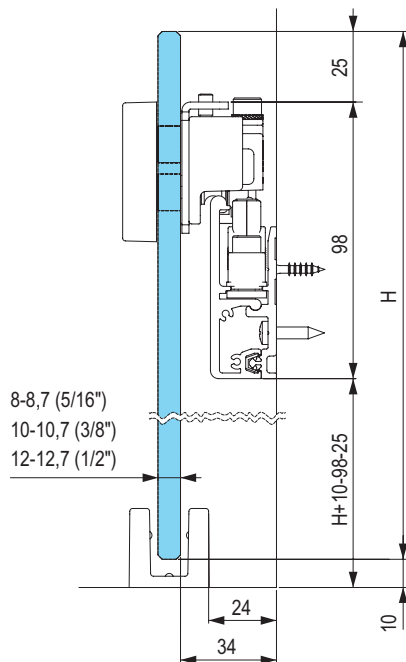
összeszerelési útmutató a Youtube-on



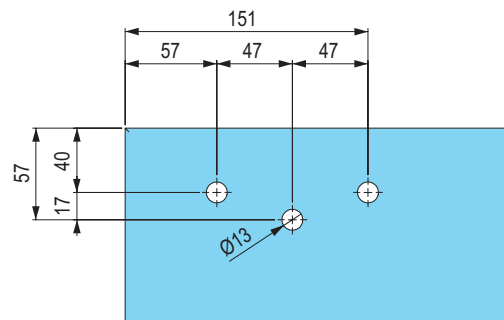
Teljes készlet 30 – 80 kg teherbírással, beleértve a felső vezetést is

ajtók száma	1		2		1		2			
	igen				nem					
csillapító										
felületkezelés	ajtószélesség mm-ben									
	600-1000	1000-1500	600-750	750-1000	1000-1500	600-1000	1000-1500	600-750	750-1000	1000-1500
Eloxált szálcsiszolt ezüst	485720	485721	485727	485724	485725	485731	485732	485735	485736	485737
Eloxált szálcsiszolt fekete	485722	485723	485728	485729	485730	485733	485734	485738	485739	485740

méretdiagram



üvegúrás a görgő rögzítéséhez



Teljes vázkészlet 30 – 80 kg teherbírással, beleértve a felső vezetést is, csillapított változat

- teljes készlet, beleértve a felső vezetést is
- 5 – 8 mm üvegvastagsághoz
- a kompletizáló készletek egyes darabjai elérhetők honlapunkon

ajtók száma	1				2					
	2200	2600		3000	2200		2600		3000	
maximális ajtómagasság (mm)	2200	2600		3000	2200		2600		3000	
felületkezelés / ajtó szélessége (mm)	600-1000	800-1000	1000-1200	1000-1500	600-750	750-1000	750-1000	1000-1200	850-1000	1000-1500
Eloxált szálcsiszolt ezüst	506936	506937	506938	506939	506956	506957	506958	506959	506960	506961
Eloxált szálcsiszolt fekete	506940	506941	506942	506943	506962	506963	506964	506965	506966	506967

Teljes vázkészlet 30 – 80 kg teherbírással, beleértve a felső vezetést is, fékes változat

- teljes készlet, beleértve a felső vezetést is
- 5 – 8 mm üvegvastagsághoz
- a kompletizáló készletek egyes darabjai elérhetők honlapunkon

ajtók száma	1				2					
	2200	2600		3000	2200		2600		3000	
maximális ajtómagasság (mm)	2200	2600		3000	2200		2600		3000	
felületkezelés / ajtó szélessége (mm)	600-1000	800-1000	1000-1200	1000-1500	600-750	750-1000	750-1000	1000-1200	850-1000	1000-1500
Eloxált szálcsiszolt ezüst	506944	506945	506946	506947	506970	506971	506973	506974	506975	506976
Eloxált szálcsiszolt fekete	506948	506949	506950	506951	506978	506981	506982	506984	506985	506986



StrongLine Barnio – vasalatszett rusztikus ajtók felső vezetéssel

Teljes készletek, beleértve a vezetőprofilokat is profilokat is

- csapágyas görgők vonzó dizájnja
- könnyű összeszerelés
- egyszerű mozgás
- csillapítás lehetősége mindkét oldalon
- teherbírás 80 kg
- az ajtó vastagsága 30 – 45 mm

- A szett tartalma:
- karikák
 - rögzítő elem falba
 - összekötő elem vezetéshez
 - végzáró ütközők
 - vezető talp
 - felső vezetés
 - csillapítók

az ajtó vastagsága 40 – 45 mm	hossz (m)	csillapítással	csillapítás nélkül
Simple	2	393229	393227
	3	393231	393230
Big	2	393222	393220
	3	393226	393224
Square	2	393233	393232
	3	393235	393234

az ajtó vastagsága 30 – 40 mm	hossz (m)	csillapítással	csillapítás nélkül
Simple	2	390800	390806
	3	390801	390807
Big	2	390804	390808
	3	390805	390809
Square	2	390802	390810
	3	390803	390811



Simple



Square



Big

Egyes alkatrészek

kód	leírás
390594	Simple szett
390595	Square szett
390596	Big szett
390597	csillapító szett
390598	felső vezetés 2 m
390599	felső vezetés 3 m
390601	összekötő elem falra
392649	összekötő csavarok ajtókhöz 30 – 40 mm
392650	összekötő csavarok ajtókhöz 40 – 45 mm

- a komponenseket a komplettek már tartalmazzák

StrongLine Barnio fold – összecsukható rusztikus beltéri ajtók

- vonzó, ún. vidéki dizájn
- könnyű összeszerelés
- folyamatos mozgás az ajtó nyitásakor

Teljes készletek, beleértve a felső vezetést is

kód	szín	egy szárny max. szélessége (mm)	vezetés hossza (mm)	szárnyak száma	szárny teherbírása (kg)	ajtóvastagság (mm)
538046	fekete matt	450	1000	2	40	30 - 45
538048			2000	4		

a szett tartalma:

- görgők
- felső vezetés
- köztés ajtópántok
- rögzítő és összekötő anyag



Egyes alkatrészek

kód	leírás	hossz (mm)	szín
538044	vasalatszett 2 szárnyhoz	-	fekete matt
538040	felső vezetés	1000	
390598	felső vezetés	2000	

MINIMALISTA DIZÁJN



Maximális teljesítmény



Eredeti **StrongMini** fiókvasalatok = rejtett sinen lévő, vékony, egyszerű oldalú fiókok, amelyek a szekrény terének **maximális kihasználását** teszik lehetővé, megtalálja a **03.13**

Vetro 40 üveg beltéri tolóajtó

Üvegajtókhoz 120 kg-ig

- beltéri vasalatok üveghez 8 – 12,7 mm vastagságig és 120 kg-ig
- az üveget nem kell fúrni
- a szett komplett vasalatot tartalmaz egy ajtószárnyra beleértve a tartók takarósapkáját
- a lehető legszélesebb szárnyak használatát javasoljuk
- a keskeny és magas szárnyak kevésbé stabilak, különösen, ha csillapítót használ, előfordulhat felugrás és hibás működés



Fontos figyelmeztetés

Az ajtó első zárásakor a csillapítók még nem aktívak, csukja be az ajtót lassan, hogy a csillapítók aktiválódjanak (kattanás).

A gyors ütközés károsíthatja a csillapítót, mivel a szárny csillapítás nélkül éri el a véghelyzetet!

Ezt mindig az ügyfélnek történő átadás előtt tegye meg, hogy elkerülje a lehetséges problémákat.



változat	üveg vastagság mm-ben			minimális ajtószélesség (mm)
	8 – 8,7	10 – 10,7	12 – 12,7	
80 kg-ig légcillapítóval	394416	394415	394414	600
80 kg-ig csillapítással	394411	394412	394413	740
120 kg-ig légcillapítóval	394417	394418	394419	600
120 kg-ig csillapítással	394422	394421	394420	740

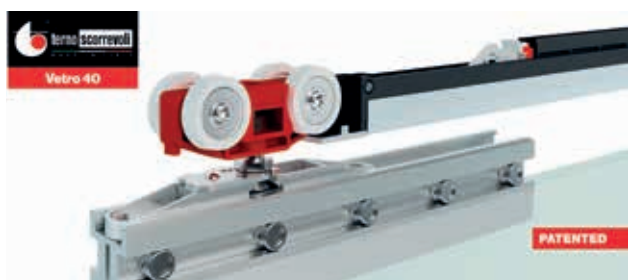
Felső vezetés, cikkszám: 1280

	eloxált alumínium	fekete
1,5	284680	506673
2	DT303	498578
2,5	284681	506674
3	DT304	506675
4	393803	506676
6	492018	506677



Art. 1280

kód	leírás
DT336	vezetősín tartó, cikkszám: 127 / DV



Takaróprofil

	eloxált alumínium	eloxált szálcsiszolt fekete
2 m Art. 1690	221491	498579
3 m Art. 1690	220765	529818
4 m Art. 1690	x	529819
6 m Art. 1690	252394	529820

A falra szereléshez szükséges vezetéstartók száma

hossz (m)	1,5	2	2,5	3	3,5	4	4,5	5	5,5	6
a tartók száma	4	5	6	7	7	8	9	10	11	12

- vasalat minőségi funkciója a vezetősín szilárd rögzítésétől függ – nem szabad meghajolnia, csavarodnia stb.
- a fal gyengébb teherbírása esetén növelje a konzolok számát
- ellenőrizze a konzolok egyenességét a vezetés felszerelése előtt

Oldalsó fedők

kód	leírás
306413	a takaróprofilhoz



Step fa beltéri tolóajtók



Tömör ajtókhöz 160 kg súlyig

- minimum ajtóvastagság 20 mm (szerelés során bemart 25mm), esztérgált kerekek a csendes futás érdekében
- készlet könnyebb szárnyakhoz, csillapítási lehetőséggel
- max. szárnyvastagság 40 mm falra szerelve
- a lehető legszélesebb szárnyak használatát javasoljuk
- a keskeny és magas szárnyak kevésbé stabilak, különösen, ha csillapítót használ, előfordulhat felugrás és hibás működés



vasalatok típusa	teherbírás kg-ban					szárny szélesség mm-ben
	30	50	80	120	160	
vasalatszett fékkel	392694	×	392703	×	392715	min. 600 (160 kg - min 700)
vasalatszett 2x hidraulikus csillapító	392699	392701	392704	392707	489956	min. 740 (160 kg - min. 865)
vasalatszett 2x légcscillapító	×	392702	392705	392709	×	min. 600 (160 kg - min. 865)

- a Step rendszer gumi csillapító rendszerrel van felszerelve, amely jelentősen csökkenti a zajszintet
- egyszerű szerelés és szétszerelés, az ajtó helyzetének könnyebb beállítása az ajtó felszerelése előtt; kiesés ellen biztosítva
- fő előnye, hogy a kocsik az ajtó felső szélébe bemarkathatók, ezáltal minimálisra csökkenthető az ajtó felső széle és a vezető profil közötti rés

Fontos figyelmeztetés

Az ajtó első zárásakor a csillapítók még nem aktívak, csukja be az ajtót lassan, hogy a csillapítók aktiválódjanak (kattanás). A gyors ütközés károsíthatja a csillapítót, mivel a szárny csillapítás nélkül éri el a véghelyzetet! Ezt mindig az ügyfélnek történő átadás előtt tegye meg, hogy elkerülje a lehetséges problémákat.



Felső vezetés

hossz (m)	30 kg	50-160 kg eloxált	50-160 kg eloxált fekete	160 kg verzióhoz fékkel	szárny szélesség (mm)
1,5	×	284680	506673	×	700-850
2	198955 539609 ¹⁾	DT303	498578	DT305	850-1100
2,5	×	284681	506674	×	1100-1350
3	392697	DT304	506675	DT306	1350-1600
4	×	393803	506676	399177	1600-2150
6		492018	506677	DT307	2150-3200
tartó vezetés	392695	DT336	285338	×	

¹⁾ felső vezetés beállításra

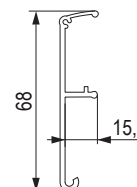
A fal szereléséhez szükséges vezetéstartók száma

hossz (m)	1,5	2	2,5	3	3,5	4	4,5	5	5,5
szárnyak tartók	4	5	6	7	7	8	9	10	11

- vasalat minőségi funkciója a vezetősín szilárd rögzítésétől függ - nem szabad meghajolnia, csavarodnia stb.
- a fal gyengébb teherbírása esetén növelje a konzolok számát
- Ellenőrizze a konzolok egyenességét a vezetés felszerelése előtt

Fedélprofil 50 - 160 kg ajtók számára

	eloxált alumínium	fekete
2 m	DT333	506679
3 m	DT334	506680
6 m	DT335	506681

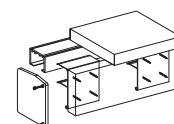


Takaróprofil oldalsó fedele

	eloxált alumínium	fekete
kód	135251	506678

Fából készült burkolattartó

kód
133383

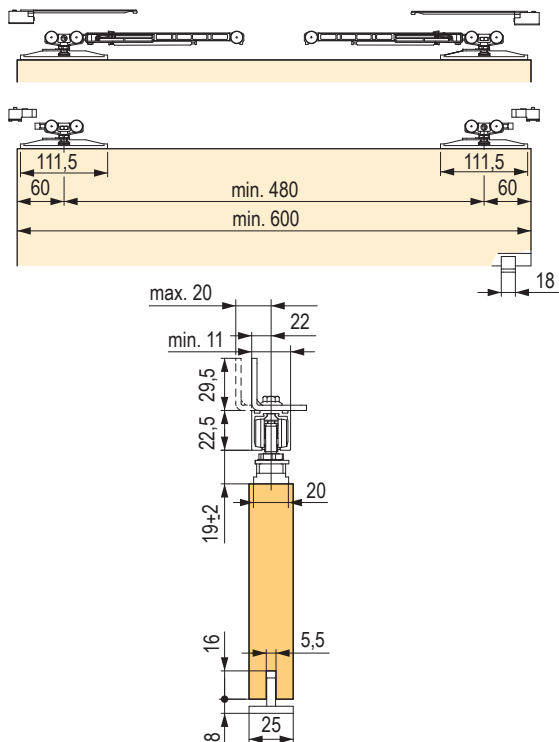


- fa burkolat tartó / végzáró takaró profilra takaró profilra

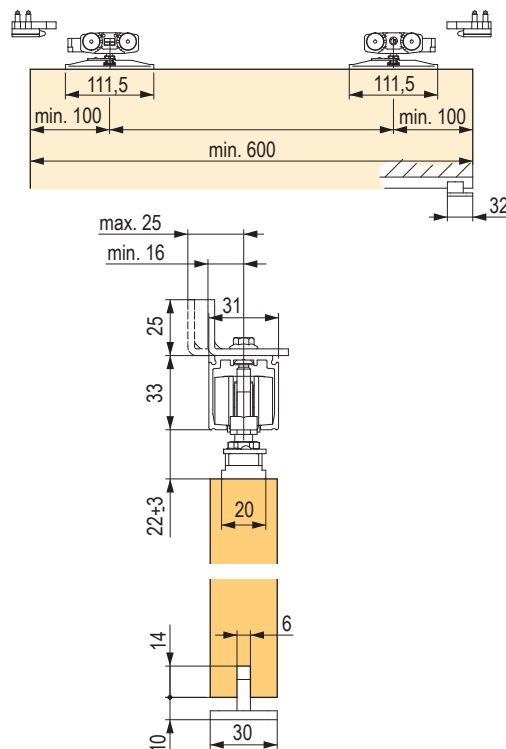
az ajtószárnyak fokozatos vagy szinkron nyitására szolgáló készülékek megtalálhatók az 07.127 - 129 oldalon

Step fa beltéri tolóajtók

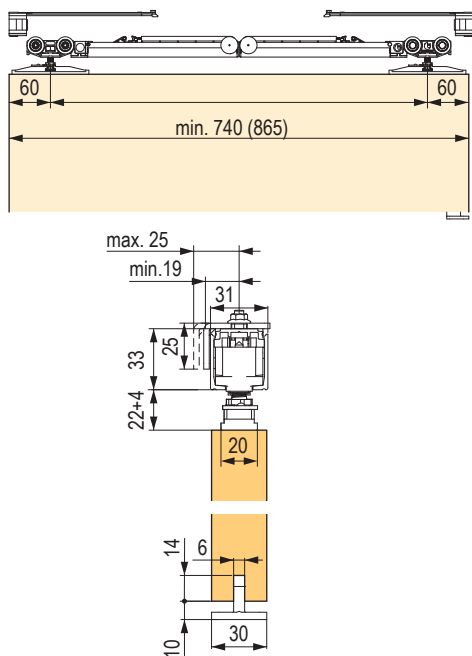
ajtóvasalat 30 kg-ig (fék, hidraulikus csillapító)



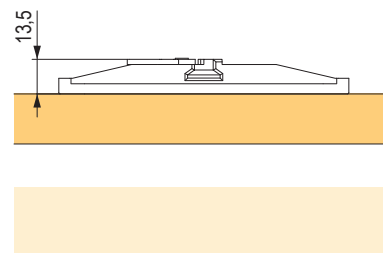
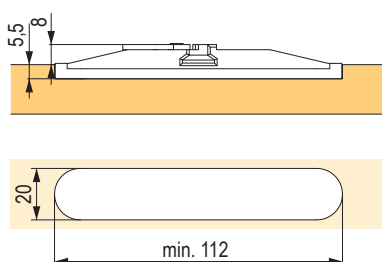
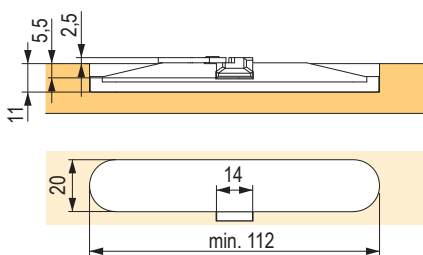
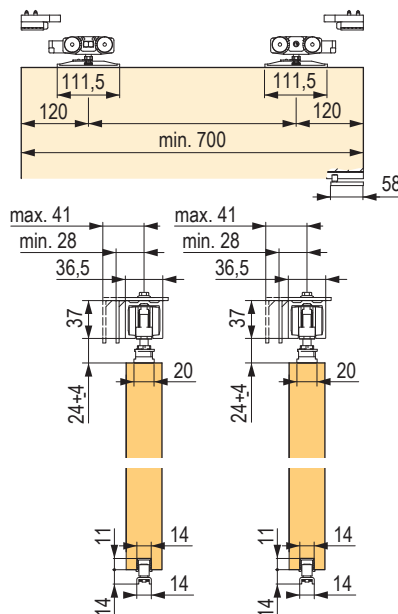
ajtóvasalat 50 - 160 kg-ig (fék, légszellapító)



ajtóvasalat 50 - 160 kg-ig (hidraulikus csillapító)



ajtóvasalat 160 kg-ig (fék)

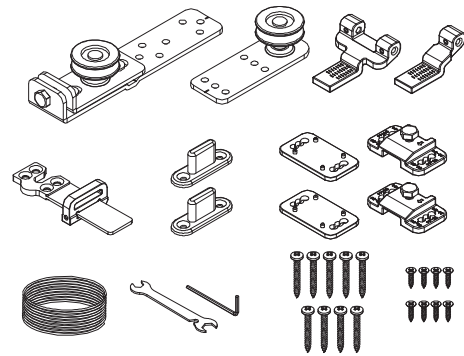


Vasalatok fokozatos nyításhoz többszárnyú beltéri ajtókhöz



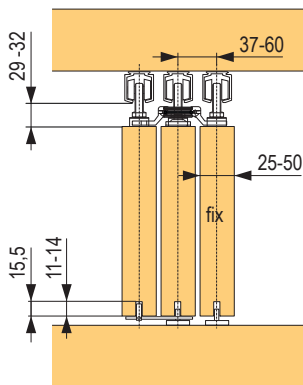
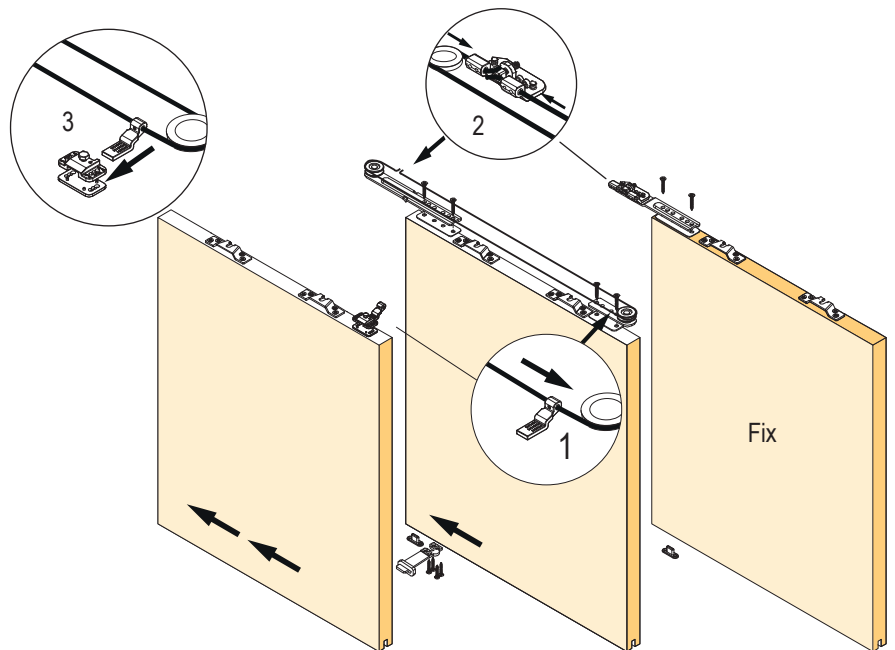
- a szélső szárny húzása simán mozgatja a középső szárnyat
- bármilyen, a feltételeknek megfelelő készlettel telelítható:
 - a szárny és a vezető közötti távolság 29 - 32 mm
 - a szárnyak közötti távolság 37 - 60 mm (az egyes szárnyak tengelyei)
- a vezetőprofilok és a vasalatszettek nem tartoznak a rendszerhez, azokat külön kell megvásárolni

kód	leírás
355892	teljes készlet



Szerelési útmutató:

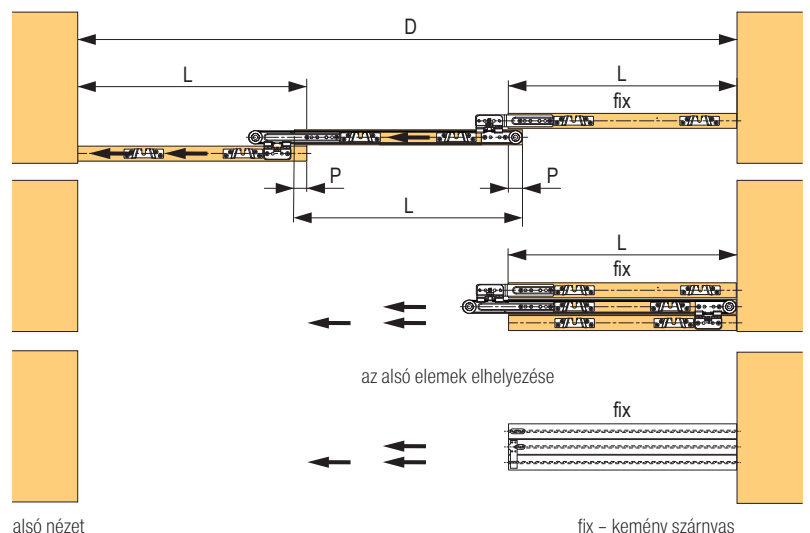
1. rögzítse a vasalásokat az egyes szárnyakhoz,
2. szerelje fel a fix szárnyat,
3. szerelje fel a középső szárnyat,
4. húzza át a kábelt a rögzítőelemen, 1. ábra
5. Húzza a kábelt a csigák körül úgy, hogy a szabad végek a rögzített szárnynál, a 2. rögzítőelem pedig a harmadik szárnynál legyen,
6. kösse meg a zsinór szabad végeit a rögzítőelemhez 2. ábr. (a stabil szárnyon), enyhén rögzítse
7. helyezze be a harmadik szárnyat, amihez csatlakoztassa a rögzítőelemet a 3. ábra szerint,
8. állítsa be és húzza meg a kábel többi részét levághatja,
9. a középső szárnyon lévő állítócsavarral húzza meg a kábelt a rögzítő elemén lévő kábel meglazítása után lehetséges a szárnyak egymáshoz viszonyított helyzetének beállítása,
10. a harmadik szárnyon a legkülső pozíciókba csillapítókat lehet felszerelni, a többi készletnek csillapítás nélkül kell lennie.



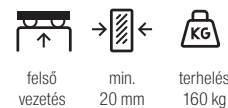
$P > 75 \text{ mm}$
 $400 < L < 1350 \text{ mm}$

$$L = \frac{(2 \times P) + D}{3}$$

D - a nyílás szélessége
 L - szárny szélessége
 P - szárny átnyúlás



Teljes készletek különböző számú ajtóhoz



- Step vasalathoz, csak fékkel ellátott változat

kód	leírás
393196	2 ajtó fokozatos nyításához való szett
393201	3 ajtó fokozatos nyításához való szett
393203	4 ajtó fokozatos nyításához való szett

- a felső vezetőt és a vasalatókat külön kell megrendelni

Kiegészítők

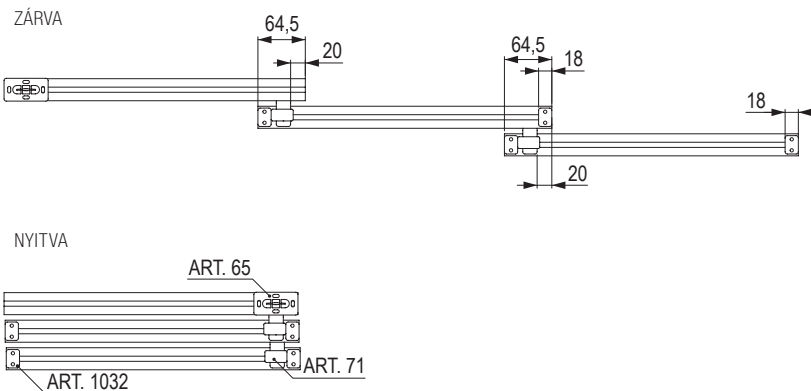
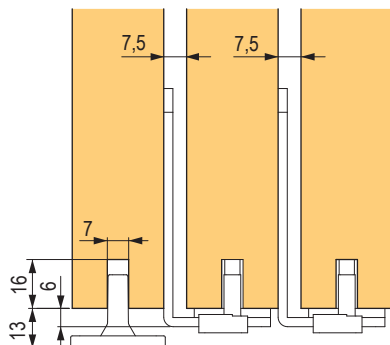
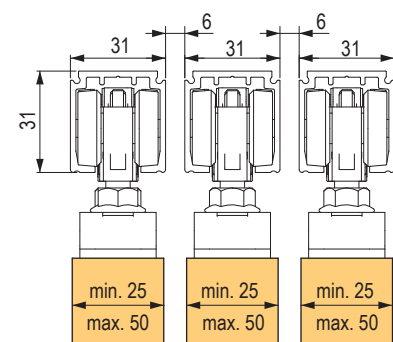
kód	leírás
382758	alsó talp cikkszám 65 világosszürke
382759	teleszkóp vezető cikkszám 71 / G
DT338	teleszkóp fék cikkszám 1032

- A fokozatos nyitást lehetővé tevő vasalatszett csak a következő alkatrészek képezik részét. Az egyes ajtókhöz tartozó vasalatszettek és vezetőkészleteket külön kell megrendelni. Bármelyik típus használható, amely nem tartalmaz tompítót.

A bemutatott vezetés illusztrációs jellegű, más típusok is használhatók.



ajánlott távolságok az egyes szárnyak között
az egyes szárnyak között



Teljes szettek



felső
vezetés



terhelés
80 kg

kód	leírás
394325	synchro szett beltéri ajtóvasalathoz olajcsillapítóval 80 kg
394327	synchro szett beltéri ajtóvasalathoz légcillapítással 80 kg
402868	synchro szett beltéri ajtóvasalathoz ütközővel 80 kg

- teljes készlet 2 szárnyhoz, csillapítás a szárny zárásakor
- szárny súlya 80 kg-ig
- ☑ ezekhez a szettekhez meg kell vásárolni a felső vezetést lásd a tab.

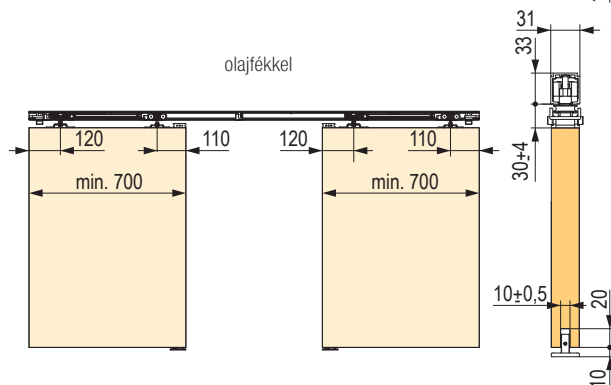
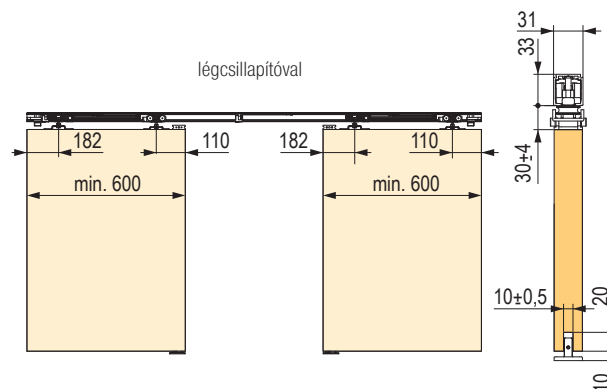
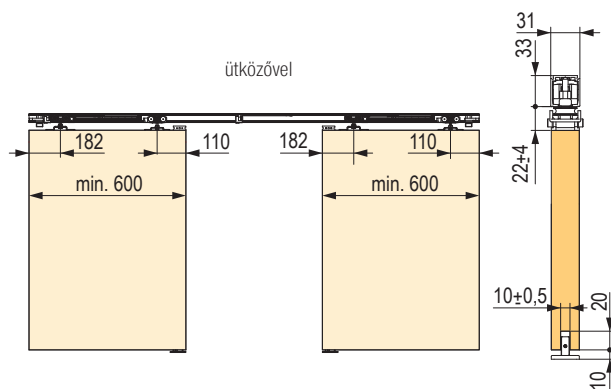


Felső vezetés 50–80 kg

kód	hossz (m)
284681	2,5
DT304	3
393803	4
DT336	vezetősín tartó

Szerelés

- a csigák a vezetőprofilhoz vannak rögzítve, a rögzítőelemeket a szárnyakra szereljük
- a zsinórt áthúzzuk a csigákon és bebiztosítjuk az egyik rögzítő elembe (1) ezután mind a két végét a másik rögzítő elembe (2)
- a hangolás a szárnynak a kábel ellenében történő mozgásával történik.



Fontos figyelmeztetés

Az ajtó első zárásakor a csillapítók még nem aktívak, csukja be az ajtót lassan, hogy a csillapítók aktiválódjanak (kattanás).

A gyors ütközés károsíthatja a csillapítót, mivel a szárny csillapítás nélkül éri el a véghelyzetet! Ezt mindig az ügyfélnek történő átadás előtt tegye meg, hogy elkerülje a lehetséges problémákat.

Vasalatszett



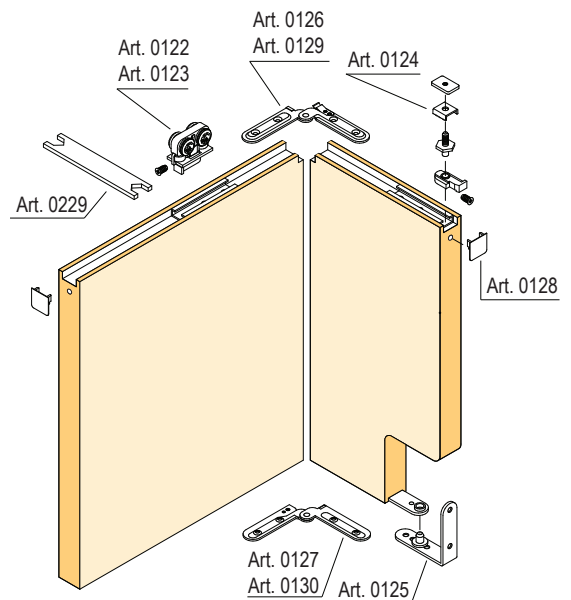
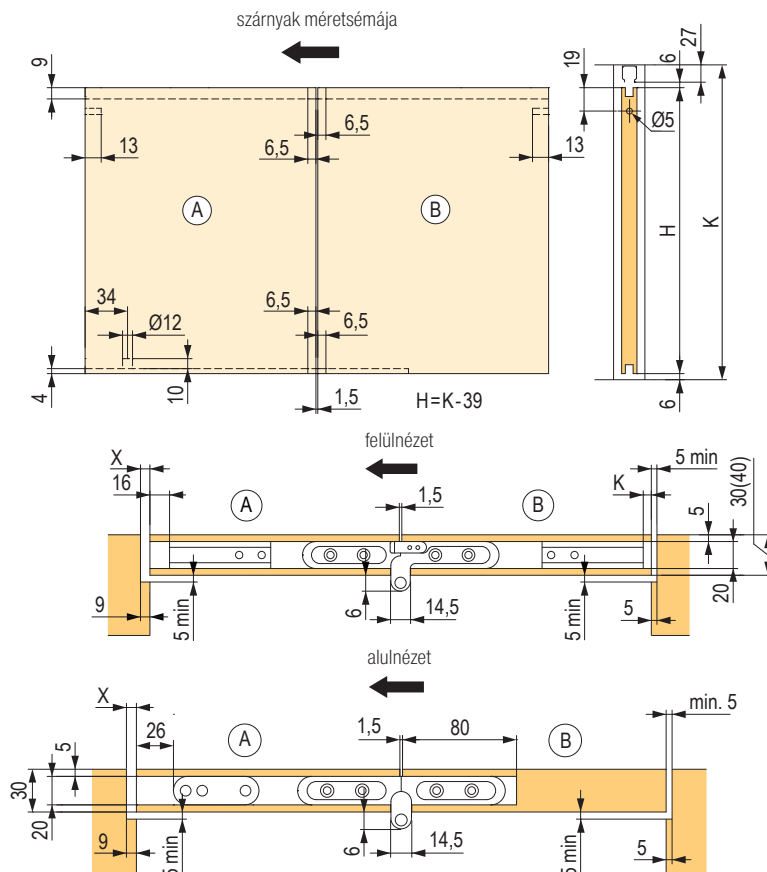
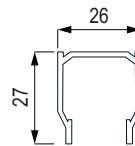
kód	leírás
87449	2 szárnyhoz

- vasalat harmonikaajtókra (osztófalakra) a beltérben két szárnyra, az egyiket a falba rögzítjük
- a rendszerbe vasalat szett plusz felső ALU sín tartozik 1,5 – 3 m hosszú (hosszabb megrendelésre)
- 30 mm vastag ajtószárnyakra, használható nagyobb vastagságra is ha a felső vajat az ajtószárnyon asszimétrikusan bemarjuk (megőrződik a vajat 5 mm-es távolsága az ajtó belső szélétől)

Felső vezetés egyszerű

kód	hossz
87481	1,5 m
87482	2 m
87483	3 m

X = 9 mm	sarokkonzol cikkszám: 0125 az ajtókeretre van szerelve
K = 8 mm	Ajtónyílás szöge 105° (ajánlott)
K = 16 mm	ajtónyílás szöge 90°



SILENT – vasalatszett beltéri ajtókra – 100 kg



- a görgők speciális kialakítása a különösen csendes működés érdekében
- falra szerelve a max. szárnyvastagság 40 mm

- **FILO - verzió** mart fogantyúval, rés a vezetés és a szárny között csak 8 mm



Teljes vasalatszettek 1 szárnyra, felső vezetés nélkül

SILENT FILO			SILENT		
100 kg csillapítás nélkül	40 kg csillapítás-sal	80 kg csillapítás-sal	100 kg csillapítás nélkül	40 kg csillapítás-sal	80 kg csillapítás-sal
229352	403795	403796	229351	403798	403799

- a készletet felső vezetéssel kell kiegészíteni

Teljes SILENT vasalatszett 1 szárnyra, felső vezetéssel és fali konzolokkal

fékes változat	csillapítással ellátott változat	vezetés hossz L (mm)
545372	545375	1500
545373	545376	2000
545374	545377	3000

- csöbe csomagolva
- csillapítóval ellátott szett – min. szárnyszélesség 680 mm
- a lehető legszélesebb szárnyak használatát javasoljuk
- a keskeny és magas szárnyak kevésbé stabilak, különösen, ha csillapítót használ, előfordulhat felugrás és hibás működés

Felső vezetés

kód	leírás
229140	1,5 m cikkszám: 0195
229333	2 m cikkszám: 0195
229334	3 m cikkszám: 0195
229335	6 m cikkszám: 0195

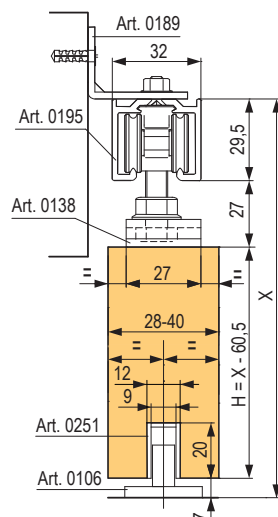
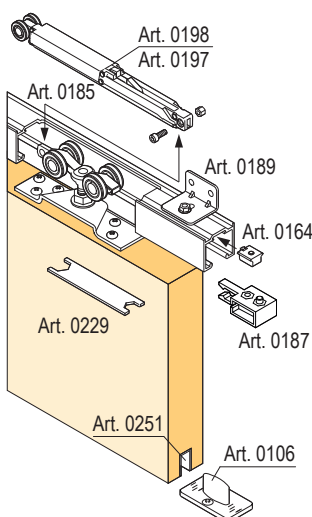
Választható tartozékok

kód	leírás
229349	felső vezetés rögzítése cikkszám: 0189

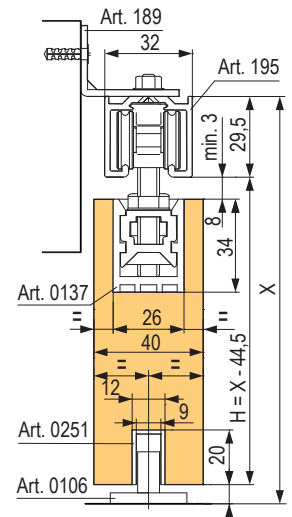
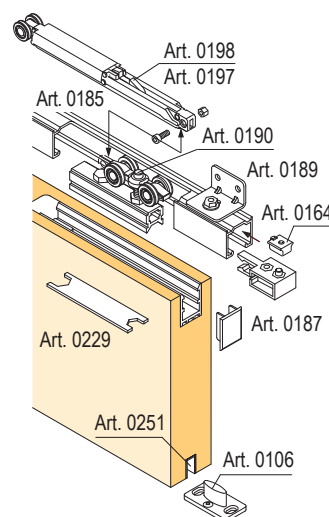
- ajánlott furattávolság: ca 30 cm

kód	leírás
87447	alsó profil bemaráshoz 0251 2 m
87417	alsó profil bemaráshoz 0251 4 m

Silent



Silent Filo



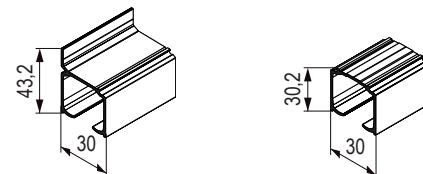
- vasalatok könnyebb tolóajtókhoz és mozgatható falakhoz
- a görgők csapágyazottak, ami garantálja a csendes működést
- 18 mm-es szárnyvastagsághoz tervezve
- kétféle sínrel kapható – mennyezetre vagy falra szerelhető
- a falra szerelve ez kiküszöböli a fali konzolok és azok beállításának szükségességét.



kód	leírás
399180	vasalatszett 1 szárnyra, teherbírás 50 kg csillapítás nélkül
404307	vasalatszett 1 szárnyra, teherbírás 50 kg, 1 × csillapító
404308	vasalatszett 1 szárnyra, teherbírás 50 kg, 2 × csillapító

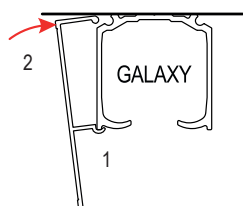
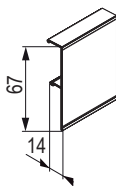
❗ csillapítóval ellátott szett használata esetén az ajánlott minimális szárny szélesség/súly 800 mm/30 kg. alacsonyabb értékek esetén a csillapítás megfelelő működése nem garantált

hossz vezetés	vezetés GALAXY a FALON, teherbírás 50 kg	vezetés GALAXY a MENNYEZETEN, teherbírás 50 kg
1,5 m	x	x
2 m	279091	279088
3 m	279092	279089
6 m	279093	279090



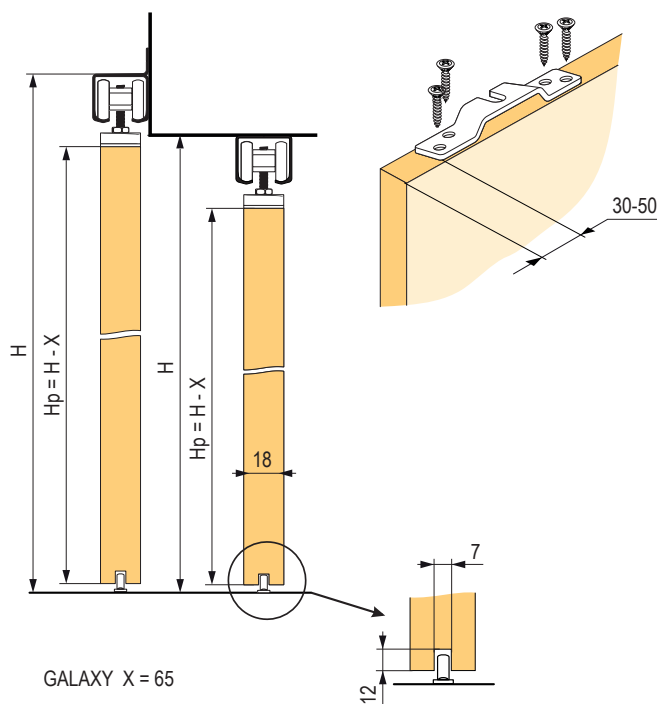
Galaxy takaróprofilok

kód	hossz
279094	2 m
279095	3 m
279096	6 m



szárnymagasság az elhelyezéstől függően (ráütődő / közézaródo)

a görgő rögzítésének távolsága az ajtó szélétől



összecsukható beltéri ajtók – VersAtile

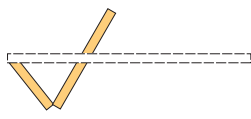
Összecsukható beltéri ajtók – VersAtile

 terhelés
 max.80 mm

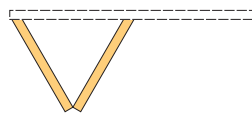
 26 - 45 mm

- Teherbírás akár 80 kg.
- A görgők és az ajtók közötti rés mindössze 6 mm, ami tiszta esztétikai megjelenést biztosít.
- Fluid Technology – szabadalmaztatott technológia a rendkívül sima és csendes ajtómozgáshoz.
- Egyszerű szerelés – az osztott tartó lehetővé teszi az ajtó első részének pántokra történő rögzítését néhány lépésben, a többi ajtó ugyanígy szerelhető.
- Flexibilitás – egyetlen rendszer az összes összecsukható ajtókonfigurációhoz.

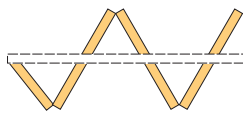
Alsó vezetősín nélkül



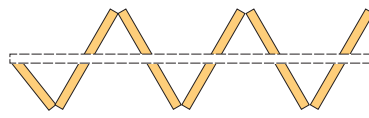
szett két szárnyhoz



szett két szárnyhoz



szett négy szárnyhoz



szett hat szárnyhoz

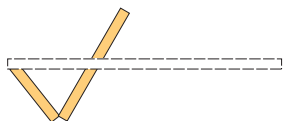


alsó vezetés magasság	NEM						
	2400 mm-ig			2400 – 3000 mm			
változat	összecsukható pántok	falc nélküli pántok + mágneses rögzítés		köztes ajtópántok + mágneses rögzítés	falc nélküli pántok + mágneses rögzítés		köztes ajtópántok + mágneses rögzítés
teherbírás/anyagvastagság	80 kg/ 26 - 45mm	(30) 40 kg/ 32 - 45mm	80 kg/ 40 - 45mm	80 kg/ 35 - 45mm	(30) 40 kg/ 32 - 45mm	80 kg/ 40 - 45mm	80 kg/ 35 - 45mm
szett két szárnyhoz (80 kg/szárny)	546590	546924	546949	524072	546962	546963	546591
szett négy szárnyhoz (40 kg/szárny)	x	546964	x	546971	546966	x	546972
szett hat szárnyhoz (25 - 30 kg/szárny)	x	546969	x	546979	546970	x	546980

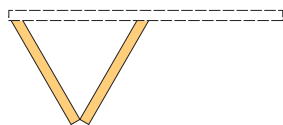


összecsukható beltéri ajtók – VersAtile

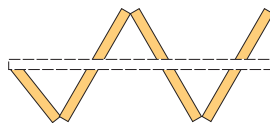
Alsó vezetéssel



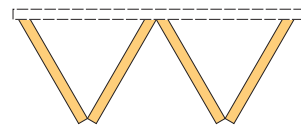
szett két szárnyhoz



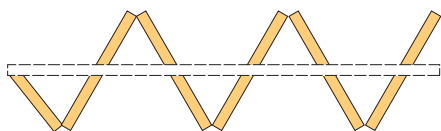
szett két szárnyhoz



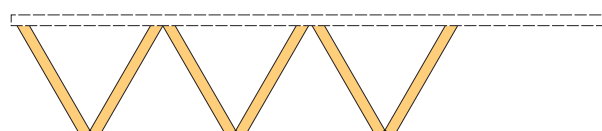
szett négy szárnyhoz



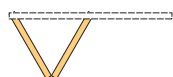
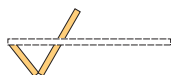
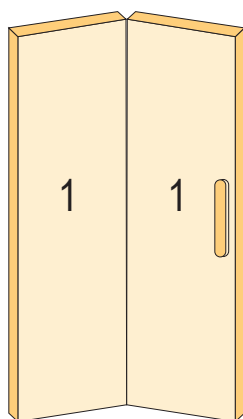
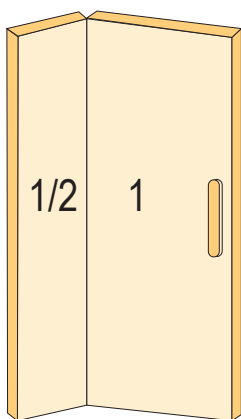
szett négy szárnyhoz



szett hat szárnyhoz



szett hat szárnyhoz



alsó vezetés	IGEN						
	2400 mm-ig			2400 - 3000 mm			
magasság							
változat	összecsukható pántok	falc nélküli pántok + mágneses rögzítés		közttes ajtópántok + mágneses rögzítés	falc nélküli pántok + mágneses rögzítés		közttes ajtópántok + mágneses rögzítés
teherbírás/anyagvastagság	80 kg/ 26 - 45mm	(30) 40 kg/ 32 - 45mm	80 kg/ 40 - 45mm	80 kg/ 35 - 45mm	(30) 40 kg/ 32 - 45mm	80 kg/ 40 - 45mm	80 kg/ 35 - 45mm
szett két szárnyhoz	546927	546986	546989	524075	546992	546995	546931
szett négy szárnyhoz (40 kg/szárny)	×	546987	×	546990	546993	×	546996
szett hat szárnyhoz (25 - 30 kg/szárny)	×	546988	×	546991	546994	×	546997

Felső és alsó vezetés, takaróprofil

felületkezelés fekete eloxált	hossz (mm)					
	1.5	2	2.5	3	4	6
felső vezetés	506673	498578	506674	506675	506676	506677
alsó vezetés	×	524076	×	547050	×	547051
felső vezetés takaróléc	×	547052	×	524077	×	547053