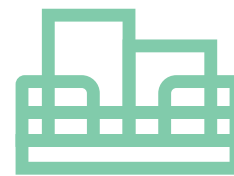




5



konyhai és gardróbszekrény drótprogram



TANÁCSADÁS

Tanácsstalan a vasalatok és a szerelés kiválasztásával kapcsolatban? Hívja a +36 1 445 3730 telefonszámot, vagy írjon a megrendelesek@demos-trade.com címre, és örömmel adunk Önnek tanácsot.



PORTÁL24PLUS

A portál a vásárláshoz, a rendelések áttekintéséhez, a rendelések formázásához és állapotának ellenőrzéséhez, a raktárkészletről és az árákról szóló információkhoz és még sok máséhoz egy helyen.



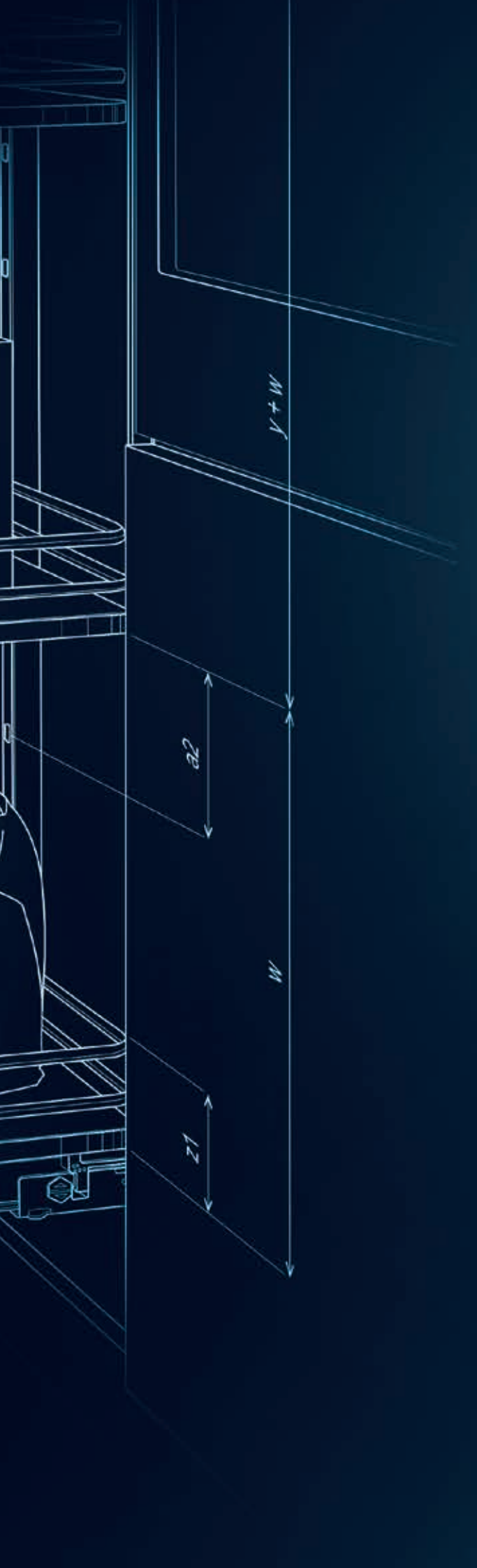
MINTAPÉLDÁNYOK A MINTATERMEKBEN

A drótprogram képviselőinek elegendő helyre van szükségük a kiállításához, és nekünk ez megvan. Látogassa meg, vagy küldje ügyfeleit partnereinkhez, ahol élőben megtekintheti termékeinket és szakmai tanácsokat kaphat.



HÁZHOZ SZÁLLÍTÁS

Minden megrendelést akár két napon belül kézbesítünk Önnek.



01



02



03



04



05



06



07



08



09



10



11



12








13





14



tartalom

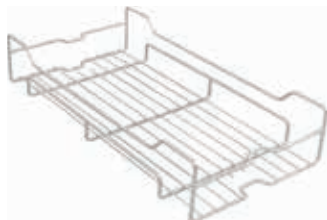
	kamra szekrények	Strong Kesseböhmer Vibo	05.6 05.11; 05.18; 05.37 05.41
	sarok megoldás	Strong Kesseböhmer Vibo	05.6 05.19 05.47
	oldalirányú vezetéssel ellátott kosarak (150-300 mm korpuszhoz)	Strong Kesseböhmer Vibo	05.9 05.29; 05.39 05.53
	kosár alsó vezetéssel ellátott (300-600 mm korpuszhoz)	Strong Kesseböhmer Vibo	05.8 05.32; 05.37 05.58
	függeszthető program és egyéb függesztő vasalat	Kesseböhmer Vibo	05.35; 05.40 05.60

	<p>bárkonzolok</p>	<p>Strong</p> <p>05.10 05.61</p>
	<p>gardróbprogram</p> <p>moduláris rendszerek</p>	<p>Strong Kesseböhmer Vibo Hettich Cordia</p> <p>05.62</p>



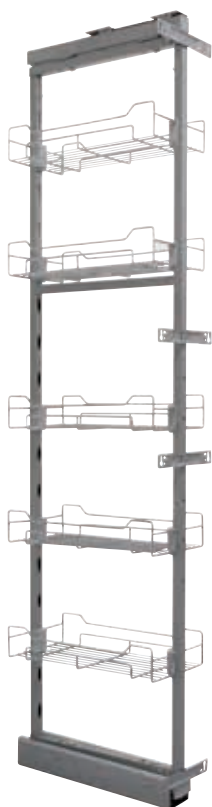
StrongWire – kamraszekrények – szettek

Teljesen drót kosarakkal – króm



kód	korpusz szélessége (mm)	szélesség (mm)	belső magasság a fióksínnel együtt (mm)	kosarak száma
×	200	150	1260-1590	4
398655			1560-1890	5
398656			1960-2250	6
×	300	240	1260-1590	4
398658			1560-1890	5
398659			1960-2250	6
×	400	345	1260-1590	4
398661			1560-1890	5
398662			1960-2250	6
×	450	395	1260-1590	4
398665			1560-1890	5
398666			1960-2250	6

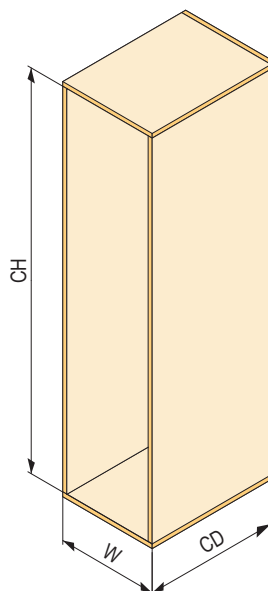
- szett beleértve a kosarakat és az előlap tartó elemeket
- sín csillapítással 100 kg teherbírással
- a kosarak száma a készletben lásd táblázat
- min. mélység 540 mm



Teljes aljjal rendelkező kosarakkal – sötétszürke



kód	korpusz szélessége (mm)	szélesség (mm)	belső magasság a fióksínnel együtt (mm)	kosarak száma
×	200	150	1260-1590	4
407300			1560-1890	5
407301			1960-2250	6
×	300	240	1260-1590	4
401646			1560-1890	5
401647			1960-2250	6
×	400	345	1260-1590	4
401649			1560-1890	5
401650			1960-2250	6
×	450	395	1260-1590	4
401652			1560-1890	5
401653			1960-2250	6



W (mm)	CD (mm)	CH (mm)
200	min. 510	1260-1590
300		1560-1890
400		1960-2250
450		

StrongWire – kamraszekrények – egyedi alkatrészek és sarokmegoldások

Keret

kód	a korpusz belső magassága (mm) (mm)
406116	1520-1850
406117	1920-2250

Fióksín

kód	teherbírás (kg)
409694	100

Kosár – króm

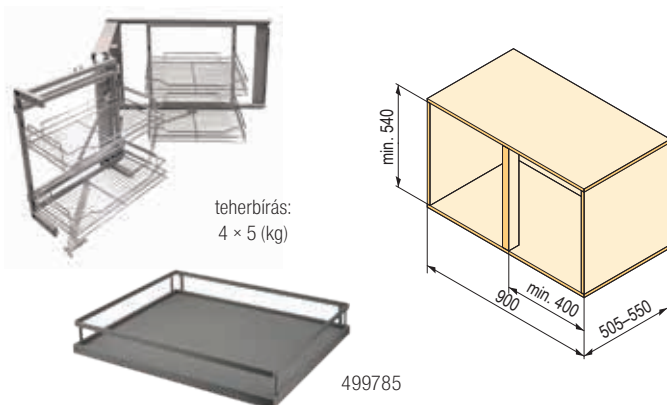
kód	korpusz szélességhez (mm)
409684	200
409686	300
409687	400
409688	450

Mechanizmus kihúzható elülső és hátsó kosarakkal Strongcorner

kód	szín	leírás
398677	króm	jobb-balos
499785	szürke	

- zárás csillapítással
- korpusz nyílás minimális szélessége 400 mm
- jobb-balos
- a mechanizmus mindkét felének kihúzását lehetővé tevő megoldás
- a mechanizmus az ajtótól függetlenül nyílik

- korpusz nyílás minimális szélessége 410 mm
- oldalra csúsztatáskor a nyitott helyzet rögzítése (a korpuszba ütközés ellen)
- teherbírás 5 kg / kosár



Teljes aljaj rendelkező kosár – sötétszürke



kód	korpusz szélességhez (mm)
409689	200
409690	300
409691	400
409692	450

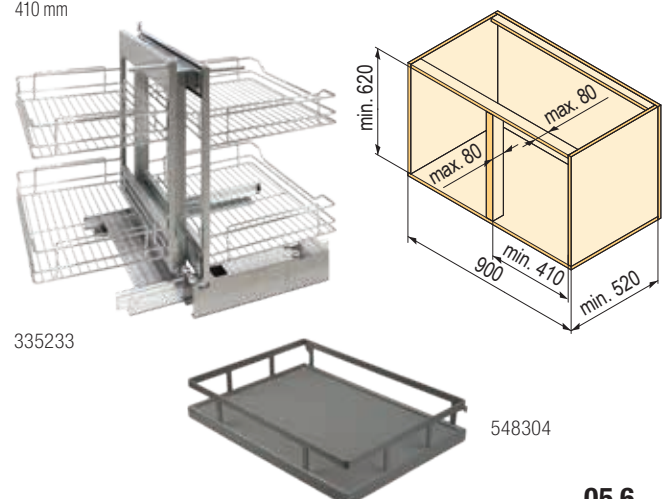
Előlaptartó

kód	korpusz szélességhez (mm)
410756	200
410757	300
410758	400 / 450

Mechanizmus kihúzható elülső és hátsó kosarakkal Strongcorner free

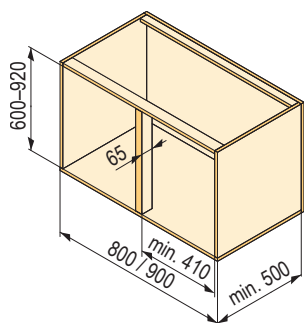
kód	szín	leírás
335233	króm	jobb-balos
548304	szürke ¹⁾	

- StrongWire sarokmechanizmus, 900 mm, csillapítással, jobb-balos, sötétszürke
- jobb-balos
- a mechanizmus mindkét felének kihúzását lehetővé tevő megoldás
- a mechanizmus az ajtótól függetlenül nyílik
- korpusz nyílás minimális szélessége 410 mm
- oldalra csúsztatáskor a nyitott helyzet rögzítése (a korpuszba ütközés ellen)
- teherbírás 5 kg / kosár
- ¹⁾ szürke változat csillapítással



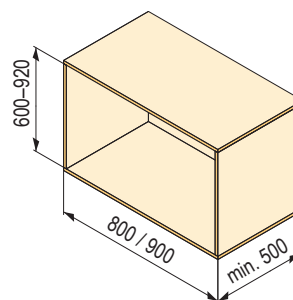
1/2 kör szerelő rúd nélkül

kód	szín	körpuzshoz (mm)	átmérő (mm)	magasság (mm)
229371	króm	800-900	728	600-920



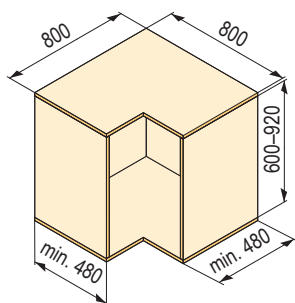
1/2 kör szerelő rúddal

kód	szín	körpuzshoz (mm)	átmérő (mm)	magasság (mm)
229372	króm	800-900	739	600-920



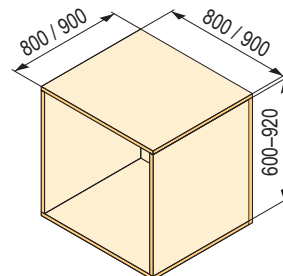
3/4 kör szerelő rúddal

kód	szín	körpuzshoz (mm)	kosár átmérője 1 (mm)	kosár átmérője 2 (mm)	magasság (mm)
229373	króm	800	710	650	600-920



4/4 kör szerelő rúddal

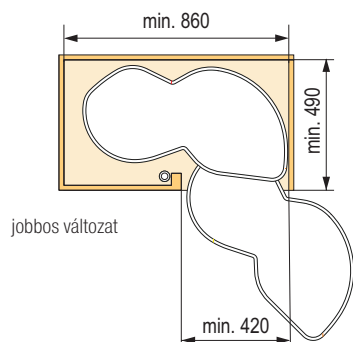
kód	szín	körpuzshoz (mm)	kosár átmérője 1 (mm)	kosár átmérője 2 (mm)	magasság (mm)
229374	króm	800-900	700	650	600-920



Sarokpolcok

kód	tájolás	korpuszhoz (mm)	magasság korpuszhoz (mm)	mélység (mm)	ajtó (mm)	szín alul / oldalt
505210	jobbos	900	600–750	min. 490	min. 420	fehér ajl / króm magasító korlát
505211	balos					
505212	jobbos					szürke ajl / szürke lapos
505213	balos					

- 900 mm-es méretű alsó sarokszekrényekhez
- külön csillapítással ellátott polcok
- csúszásmentes ajl
- a szerelőrud magasságának könnyű beállítása
- az összeszerelés egyszerű és gyors
- a csomag tartalmazza az összeszerelési útmutatót az előfűráshoz használatos papír sablonokkal



Alsó duplakosár

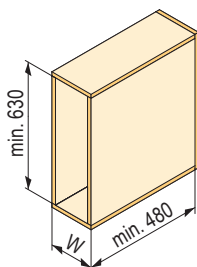
kód	szín	korpuszhoz (mm)	szélesség (mm)	mélység (mm)	magasság (mm)
346602	króm	300	260	455	490
346603	króm	400	360		

kód	szín	korpuszhoz (mm)	szélesség (mm)	mélység (mm)	magasság (mm)
501129	szürke	300	260	455	490
501130	szürke	400	360		



W (mm)

300
400



- a csomag tartalmazza a csúszásgátló MDF betétet a kosárhoz



W (mm)

300
400

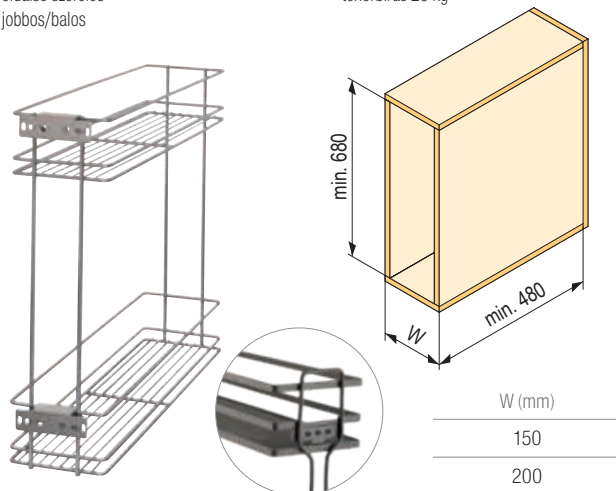
StrongWire – kosarak oldalirányú vezetéssel, 150 vagy 200 mm-es korpuzshoz

Teljes kihúzású golyós fióksínnel, csillapítás nélkül

kód	szín	korpuzshoz (mm)	szélesség (mm)	mélység (mm)	magasság (mm)
509447	króm	150	100	452	485
501135	szürke				
509448	króm	200	150		
501136	szürke				

- oldalsó szerelés
- jobbos/balos

- teherbírás 20 kg



Teljes kihúzású golyós fióksínnel, csillapítással

kód	szín	korpuzshoz (mm)	szélesség (mm)	mélység (mm)	magasság (mm)
509443	króm	150	100	452	485
501131	szürke				
509444	króm	200	150		
501132	szürke				

- oldalsó szerelés
- jobbos/balos

- teherbírás 20 kg

Teljes kihúzású golyós fióksínnel, push-sal

kód	szín	korpuzshoz (mm)	szélesség (mm)	mélység (mm)	magasság (mm)
509445	króm	150	100	452	485
501133	szürke				
509446	króm	200	150		
501134	szürke				

- oldalsó szerelés
- jobbos/balos

- teherbírás 20 kg

Rejtett fióksín csillapítással

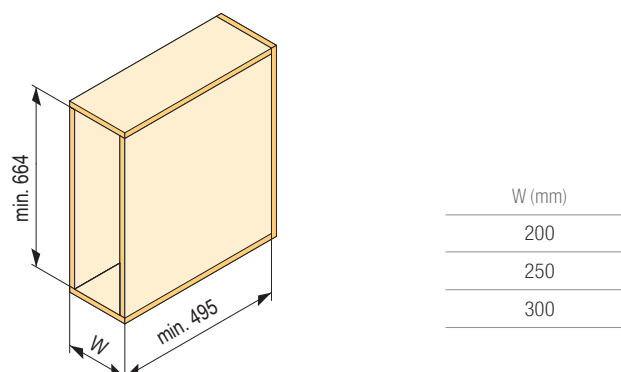
kód	szín	változat	korpuzshoz (mm)	szélesség (mm)	mélység (mm)
509450	króm	jobbos	150	100	475
501137	szürke				
509451	króm	balos			
501138	szürke				
509452	króm	jobbos	200	150	
501139	szürke				
509453	króm	balos			
501140	szürke				

Keret állítható kosarakkal

kód	szín	korpuzshoz (mm)	kosár szélessége (mm)	mélység (mm)	magasság (mm)
398685	króm	200	122	470	542
500220	szürke				
398686	króm	250	172		
500221	szürke				
398687	króm	300	222		
500222	szürke				

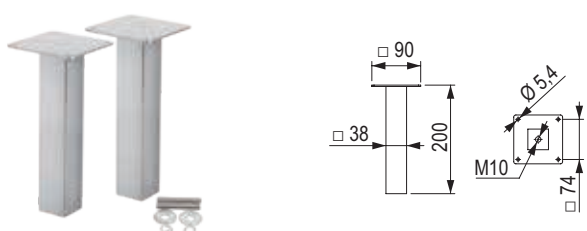
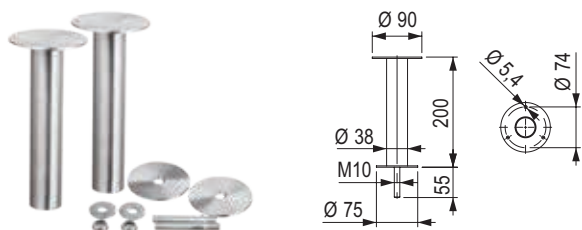
- oldalsó szerelés
- jobbos/balos
- teljes kihúzású golyós fióksín csillapítással

- 2 kosárral szállítjuk az adott kivitelben
- teherbírás 20 kg



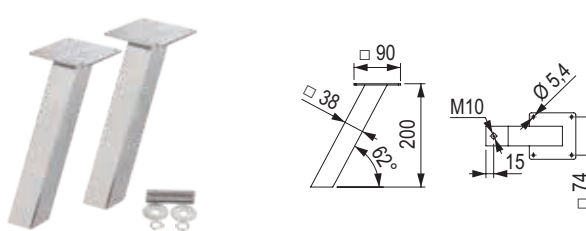
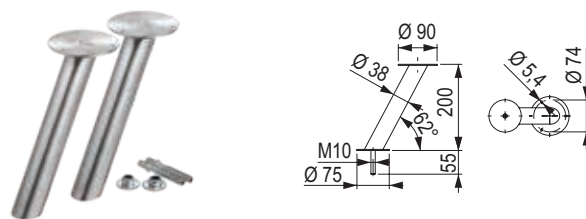
StrongWire – bárkonzolok, rozsdamentes acél

Merőleges



kód	leírás	magasság (mm)
335301	kerek	200
335280	szögletes	

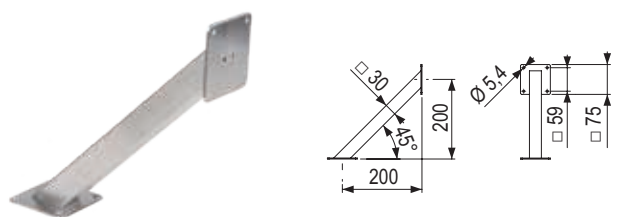
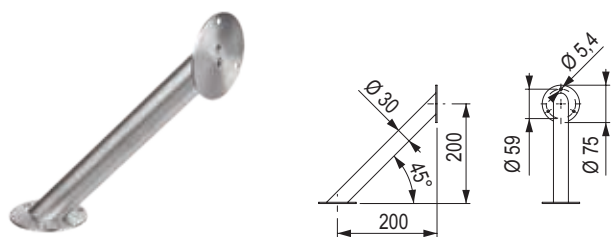
Ferde



kód	leírás	magasság (mm)
335281	kerek	200
335279	szögletes	

• teherbírás 30 kg / pár

Szögbenálló



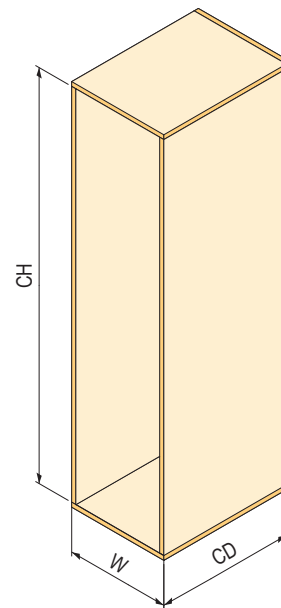
kód	leírás	magasság (mm)
335302	kerek	200
335304	szögletes	

Dispensa

- 900 – 2200 mm korpusz magassághoz
- görgős sín csillapítással 100 kg teherbírással
- Arena kosarak AntiSlip csúszásgátló felülettel
- a kosarakat a kereten lévő kampókra lehet akasztani
- a fogantyú nélküli, elektromos vezérlésű nyitáshoz használja az eTouch-ot

Arena style telt aljú kosarakkal – króm / fehér

kód	korpusz szélessége	szélesség kosarak	belső magasság a fióksínnel együtt	kosarak száma
496375	150	100	900-1300	3
496376			1200-1600	4
496377			1600-2000	5
496378			1800-2200	6
496379	200	150	900-1300	3
496380			1200-1600	4
496381			1600-2000	5
496382			1800-2200	6
496383	300	250	900-1300	3
496384			1200-1600	4
496385			1600-2000	5
496386			1800-2200	6
496387	400	350	900-1300	3
496388			1200-1600	4
496389			1600-2000	5
496390			1800-2200	6
496391	450	400	900-1300	3
496392			1200-1600	4
496393			1600-2000	5
496394			1800-2200	6



W (mm)	CD (mm)	CH (mm)
150	min. 500	900-1300
200		1200-1600
300		1600-2000
400		1800-2200
450		

A teljes szett tartalma:

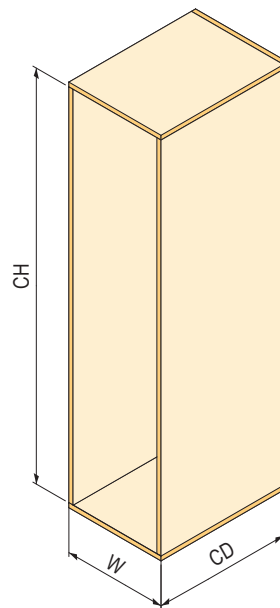
- a kívánt magasságú keret
- fióksín csillapítással
- 2 előlaptartó
- a kosarak száma a keret magasságának megfelelően

 választható tartozékok a 5.16-17. oldalon



Arena style telt aljú kosarakkal – antracit / antracit

kód	korpusz szélessége	szélesség kosarak	belső magasság a fióksínnel együtt	kosarak száma
496415	150	100	900-1300	3
496416			1200-1600	4
496417			1600-2000	5
496418			1800-2200	6
496419	200	150	900-1300	3
496420			1200-1600	4
496421			1600-2000	5
496422			1800-2200	6
496423	300	250	900-1300	3
496424			1200-1600	4
496425			1600-2000	5
496426			1800-2200	6
496427	400	350	900-1300	3
496428			1200-1600	4
496429			1600-2000	5
496430			1800-2200	6
496431	450	400	900-1300	3
496432			1200-1600	4
496433			1600-2000	5
496434			1800-2200	6



W (mm)	CD (mm)	CH (mm)
150	min. 500	900-1300 1200-1600 1600-2000 1800-2200
200		
300		
400		
450		

A teljes szett tartalma:

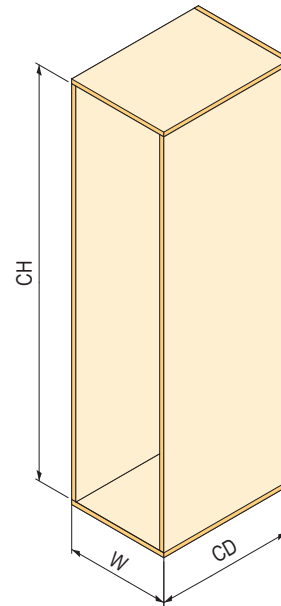
- a kívánt magasságú keret
- fióksín csillapítással
- 2 előlaptartó
- a kosarak száma a keret magasságának megfelelően

 választható tartozékok a 5.16-17. oldalon



Arena Classic telt aljú kosarakkal – króm / fehér

kód	korpusz szélessége	szélesség kosarak	belső magasság a fióksínnel együtt	kosarak száma
496395	150	100	900-1300	3
496396			1200-1600	4
496397			1600-2000	5
496398			1800-2200	6
496399	200	150	900-1300	3
496400			1200-1600	4
496401			1600-2000	5
496402			1800-2200	6
496403	300	250	900-1300	3
496404			1200-1600	4
496405			1600-2000	5
496406			1800-2200	6
496407	400	350	900-1300	3
496408			1200-1600	4
496409			1600-2000	5
496410			1800-2200	6
496411	450	400	900-1300	3
496412			1200-1600	4
496413			1600-2000	5
496414			1800-2200	6

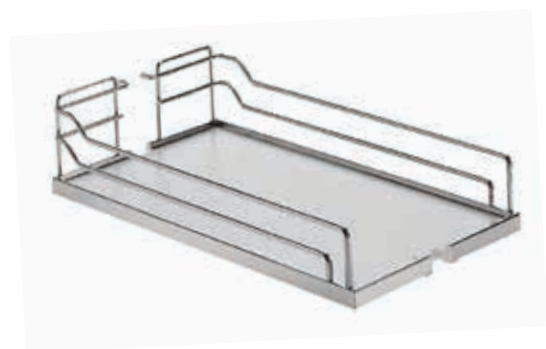


W (mm)	CD (mm)	CH (mm)
150	min. 500	900-1300 1200-1600 1600-2000 1800-2200
200		
300		
400		
450		

A teljes szett tartalma:

- a kívánt magasságú keret
- fióksín csillapítással
- 2 előlaptartó
- a kosarak száma a keret magasságának megfelelően

 választható tartozékok a 5.16-17. oldalon



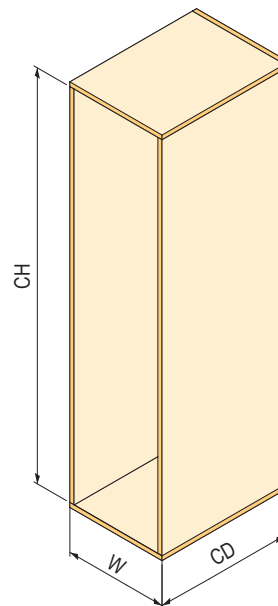
Arena Pure telt aljú és oldalú kosarakkal – antracit / antracit

kód	szélesség korpuszhoz	szélesség kosarak	belső magasság a fióksínnel együtt	kosarak száma
496435	150	100	900-1300	3
496436			1200-1600	4
496437			1600-2000	5
496438			1800-2200	6
496439	300	250	900-1300	3
496440			1200-1600	4
496441			1600-2000	5
496442	400	350	1800-2200	6
496443			900-1300	3
496444			1200-1600	4
496445	450	400	1600-2000	5
496446			1800-2200	6
496447			900-1300	3
496448	450	400	1200-1600	4
496449			1600-2000	5
496450			1800-2200	6

A teljes szett tartalma:

- a kívánt magasságú keret
- fióksín csillapítással
- 2 előlaptartó
- a kosarak száma a keret magasságának megfelelően

 választható tartozékok a 5.16-17. oldalon



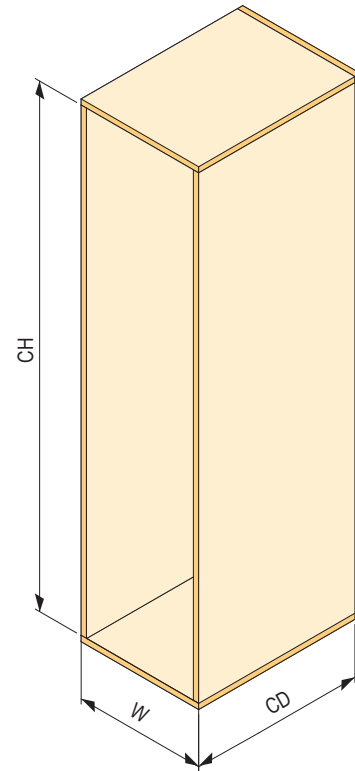
W (mm)	CD (mm)	CH (mm)
150	min. 500	900-1300
200		1200-1600
300		1600-2000
400		1800-2200
450		



Dispensa kamraszekrény – egyes részek

Keret

kód	kód Kesseböhmer	magasság (mm)	magasság keret (mm)	szín
374266	054379	900-1300	845-1245	szürke
353265	054381	1200-1600	1145-1545	
166105	054382	1600-2000	1545-1945	
353266	054384	1800-2200	1745-2145	
374267	054379	900-1300	845-1245	antracit
374268	054381	1200-1600	1145-1545	
374269	054382	1600-2000	1545-1945	
374270	054384	1800-2200	1745-2145	



W (mm)	CD (mm)	CH (mm)
150	min. 500	900-1300
200		1200-1600
300		1600-2000
400		1800-2200
450		

Arena Style kosarak (fehér alj)



kód	kód Kesseböhmer	korpusz- hoz (mm)	szélesség (mm)	magasság (mm)	mélység (mm)	csoma- golás (db)
393237	260179	150	100	94	462	1
393210	260196	200	150			
393238	231432	300	250			
393239	231433	400	350			
393240	260137	450	400			

Arena Pure antracit kosarak (antracit alj)



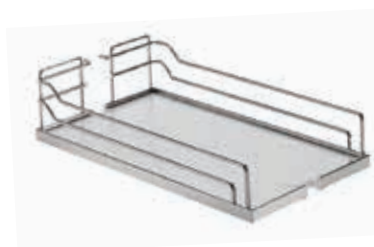
kód	kód Kesseböhmer	korpusz- hoz (mm)	széles- ség (mm)	magas- ság (mm)	mélység (mm)	csoma- golás (db)
395636	236618	150	95	72	470	1
395638	236463	300	245			
395639	236466	400	345			
395644	236469	450	395			

Arena Style kosarak (antracit alj)



kód	kód Kesseböhmer	korpusz- hoz (mm)	széles- ség (mm)	magas- ság (mm)	mélység (mm)	csoma- golás (db)
402295	260176	150	100	106	462	1
393211	260193	200	150			
379700	260118	300	250			
380457	260121	400	350			
402298	260124	450	400			

Arena Classic kosarak (fehér alj)



kód	kód Kesseböhmer	korpusz- hoz (mm)	széles- ség (mm)	magas- ság (mm)	mélység (mm)	csoma- golás (db)
395515	260182	150	100	106	462	1
393209	235420	200	150			
393241	260146	300	250			
393243	260149	400	350			
166114	260152	450	400			

Sín integrált csillapítással



- csomagolás = 2 db

kód	kód Kesseböhmer	magas- ság (mm)	mélység (mm)	teher- bírási (kg)	kihúzás hossza (mm)	szín
136192	084235	35	500	100	470	szürke
353264 ¹⁾	074222	43			370	
402288	084235	35	500	100	470	antracit
402289 ¹⁾	074222	43			370	

¹⁾ csak 150 mm-es korpuszhoz, ez egy részleges kihúzású sín

Előlaptartó



- csomagolás = 2 db

kód	kód Kesseböhmer	szélesség (mm)	szín
353267	235156	150	szürke
466497	235421	200	
353268	232216	300	
353269	232217	400	
353270	232218	450	antracit
378845	235156	150	
466499	235421	200	
315027	232216	300	
315028	232217	400	
378833	232218	450	

Tartozékok

kód	kód Kesseböhmer	leírás
229279	004243	Csillapító teljes nyitásnál
383293	000214	Tartó osztott frontokhoz, szürke
315034		Tartó osztott frontokhoz, antracit
372743	004350	Ajtóstabilizátor, szürke
392753		Ajtóstabilizátor, antracit
229276	084246	eTouch fogantyú nélküli nyitáshoz
543569	002444	eTouch fogantyú nélküli félnyitás
353281	235227	Fűszeres polc, szürke
392757		Fűszeres polc, antracit

- A komplettek a Tandem III keret és kosarak kombinációi, mindig 5 kosárral.
- A színek a következő formában vannak megadva: kosár / alj / keret (pl. króm / fehér / szürke a króm kosarat jelent, fehér aljjal szürke kereten).

Tandem III – belső + ajtóra 1700/600

Arena Style / króm / ezüst	Arena Style / antracit / antracit	Arena Pure / antracit / antracit
543644	543645	543646

Tandem Side III 1700/600

Arena Style / króm / ezüst	Arena Style / antracit / antracit	Arena Pure / antracit / antracit
543647	543648	543649

Egyedi alkatrészek a 1700/600 korpuszhoz

leírás	kód
Arena Style ajtókosár króm/fehér	395702
Arena Style ajtókosár antracit/antracit	395704
Arena Pure ajtókosár antracit/antracit	395699
Arena Style belső keretkosár króm/fehér	395660
Arena Style belső keretkosár antracit/antracit	395667
Arena Pure belső keretkosár antracit/antracit	395653
belső keret – ezüst	543640
ajtókeret – ezüst	543642
belső keret – antracit	543641
ajtókeret – antracit	543643



LeMans II

- alsó sarokszekrényekhez, 800 – 1200 mm méreteken
- teherbírás 25 kg, újabban akár csillapítással az Arena kosár zárásakor AntiSlip csúszásgátlóval
- a csomag tartalmazza az összeszerelési útmutatót az előfűráshoz használatos papír sablonokkal a csomag része

Arena Style telt aljú polcokkal
(fehér alj), rögzítéssel együtt

kód	belső korpusz szélesség	szélesség ajtó szélesség	belső magasság	tájolás	
496514	min. 800	450	600–750	jobbos	
496515			720–900		
496516			min. 1265		
496517	min. 910	500	600–750		
496518			720–900		
496519			min. 1265		
496520	min. 960	600	600–750		
496521			720–900		
496522			min. 1265		
496523	min. 800	450	600–750		balos
496524			720–900		
496525			min. 1265		
496526	min. 910	500	600–750		
496527			720–900		
496528			min. 1265		
496529	min. 960	600	600–750		
496530			720–900		
496531			min. 1265		

Arena Style telt aljú polcokkal
(antracit), rögzítéssel együtt

kód	belső korpusz szélesség	szélesség ajtó szélesség	belső magasság	tájolás	
496564	min. 800	450	600–750	jobbos	
496565			720–900		
496566			min. 1265		
496567	min. 910	500	600–750		
496568			720–900		
496569			min. 1265		
496570	min. 960	600	600–750		
496571			720–900		
496572			min. 1265		
496573	min. 800	450	600–750		balos
496574			720–900		
496575			min. 1265		
496576	min. 910	500	600–750		
496577			720–900		
496578			min. 1265		
496579	min. 960	600	600–750		
496580			720–900		
496581			min. 1265		



Arena Classic telt aljú polcokkal (fehér alj), rögzítéssel együtt

kód	belső korpusz szélesség	szélesség ajtó szélesség	belső magasság	tájolás	
496532	min. 764	400	600-750	jobbos	
496533			720-900		
496534			min. 1265		
496535	min. 800	450	600-750		
496536			720-900		
496537			min. 1265		
496538	min. 910	500	600-750		
496539			720-900		
496540			min. 1265		
496541	min. 960	600	600-750		jobbos
496542			720-900		
496543			min. 1265		
496544	min. 764	400	600-750	balos	
496545			720-900		
496546			min. 1265		
496547	min. 800	450	600-750		
496548			720-900		
496549			min. 1265		
496550	min. 910	500	600-750		
496551			720-900		
496552			min. 1265		
496553	min. 960	600	600-750		
496554			720-900		
496555			min. 1265		

A teljes szett tartalma:

- 2 polc
- szerelőrud + oldalsó rögzítés



Arena Pure telt aljú és oldalú polcokkal (antracit), rögzítéssel együtt

kód	belső korpusz szélesség	szélesség ajtó szélesség	belső magasság	tájolás	
496582	min. 800	450	600-750	jobbos	
496583			720-900		
496584			min. 1265		
496585	min. 910	500	600-750		
496586			720-900		
496587			min. 1265		
496588	min. 960	600	600-750		jobbos
496589			720-900		
496590			min. 1265		
496591	min. 800	450	600-750		
496592			720-900		
496593			min. 1265		
496594	min. 910	500	600-750		
496595			720-900		
496596			min. 1265		
496597	min. 960	600	600-750		
496598			720-900		
496599			min. 1265		



LeMans II sarokmegoldás – szettek

Arena Classic telt aljú polcokkal (ezüst magasító korlát, szürke alj), rögzítéssel együtt

kód	belső korpusz szélesség	ajtó szélessége	belső magasság	tájolás
496556	min. 764	400	600-750	jobbos
496557	min. 800	450	600-750	
496558	min. 910	500	600-750	
496559	min. 960	600	600-750	
496560	min. 764	400	600-750	balos
496561	min. 800	450	600-750	
496562	min. 910	500	600-750	
496563	min. 960	600	600-750	

A teljes szett tartalma:

- 2 polc
- szerelőrud + oldalsó rögzítés


Arena Classic telt aljú polcokkal (ezüst magasító korlát, fehér alj), rögzítéssel együtt

kód	belső korpusz szélesség	szélesség ajtó szélesség	belső magasság	tájolás
505921	min. 764	400	600-750	jobbos
505922			720-900	
505923			min. 1265	
505924	min. 800	450	600-750	
505925			720-900	
505926			min. 1265	
505927	min. 910	500	600-750	
505928			720-900	
505929			min. 1265	
505930	min. 960	600	600-750	balos
505931			720-900	
505932			min. 1265	
505933	min. 764	400	600-750	
505934			720-900	
505935			min. 1265	
505936	min. 800	450	600-750	
505937			720-900	
505938			min. 1265	
505939	min. 910	500	600-750	
505940			720-900	
505941			min. 1265	
505942	min. 960	600	600-750	
505943			720-900	
505944			min. 1265	



LeMans II sarokmegoldás – egyes részek

Arena Pure antracit polc szett (antracit alj)



kód	kód Kesseböhmer	ajtó szélessége (mm)	tájolás
392972	260392	450	jobbos
392973	260393		balos
392974	260394	500	jobbos
392975	260395		balos
392976	260396	600	jobbos
392977	260397		balos

Arena Style polcszett (antracit alj)



kód	kód Kesseböhmer	ajtó szélessége (mm)	tájolás
315009	234621	450	jobbos
315010	234622		balos
315011	234623	500	jobbos
315012	234624		balos
314975	324625	600	jobbos
315013	324626		balos

Arena Style polcszett (fehér alj)



kód	kód Kesseböhmer	ajtó szélessége (mm)	tájolás
135917	233045	450	jobbos
135918	233046		balos
135919	233047	500	jobbos
135920	233048		balos
135921	233049	600	jobbos
135922	233050		balos



Arena Classic polcszett (fehér alj)



kód	kód Kesseböhmer	ajtó szélessége (mm)	tájolás
198575	235010	400	jobbos
198576	235011		balos
135871	235012	450	jobbos
135872	235013		balos
135873	235014	500	jobbos
135874	235015		balos
135875	235016	600	jobbos
135876	235017		balos

Arena Classic polcszett (ezüst magasító korlát, szürke alj)



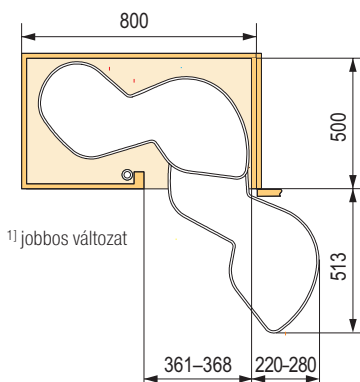
kód	kód Kesseböhmer	ajtó szélessége (mm)	tájolás
367970	47918	400	jobbos
367971	47919		balos
178466	47920	450	jobbos
178467	47921		balos
178468	47923	500	jobbos
178469	47923		balos
178470	47924	600	jobbos
178471	47925		balos

Arena Classic polcszett (ezüst magasító korlát, fehér alj)

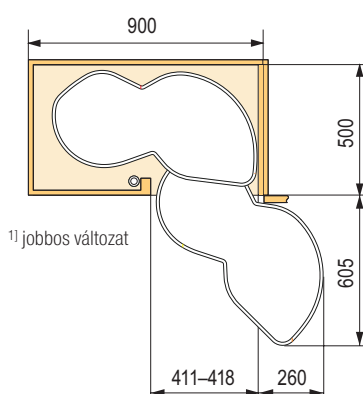
kód	kód Kesseböhmer	ajtó szélessége (mm)	tájolás
503418	235010	400	jobbos
503419	235011		balos
454160	235012	450	jobbos
454161	235013		balos
454162	235014	500	jobbos
454163	235015		balos
454164	235016	600	jobbos
454165	235017		balos

LeMans II korpusz méretei

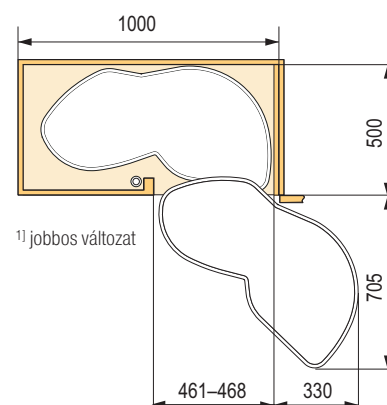
ajtó szélessége: 400 mm



ajtó szélessége: 450 mm



ajtó szélessége: 500 mm



Oldalsó rögzítés + rúd

kód	kód Kesseböhmer	magasság (mm)	szín
160132	007944	600–750	fehér
315036	007944		antracit
161012	007944		szürke
390129	007945	720–900	fehér
393197	007945		antracit
393199	007943	1265	fehér
393200	007943		antracit



KIEGÉSZÍTŐK

LeMans II csillapítás



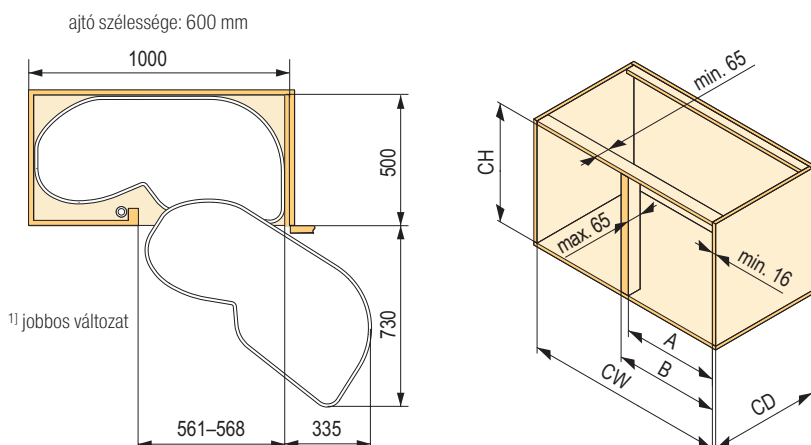
szett 2 db

kód	kód Kesseböhmer	meghatározás	szín
318463	234641	jobbos	fehér
318464	234642	balos	
315039	234641	jobbos	antracit
315037	234642	balos	
318465	234641	jobbos	szürke
318466	234642	balos	

Szállítási rögzítő

kód	kód Kesseböhmer	leírás
188755	007959	szállítási rögzítő

- megakadályozza a felszerelt mechanizmus nem kívánt kinyílását a szállításnál



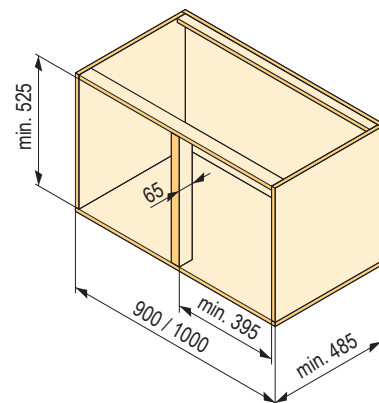
CW (mm)	CD (mm)	CH (mm)	A (mm)	B (mm)
min. 764	min. 500	600–750 720–900 1265	361–368	max. 400
min. 800			411–418	max. 450
min. 910			461–468	max. 500
min. 960			561–568	max. 600

Magic Corner

- komfortos megoldás alsó sarokszekrényre
- zárás során csillapítással
- az ajtó klip mechanizmus segítségével van szerelve és 3 irányban állítható
- Arena kosarak csúszásgátló fehér AntiSlip aljjal
- 900 - 1000mm korpusz szélességhez
- kosarak teherbírása: külső 14 kg / belső 18 kg

900–1000 mm-es sarokba

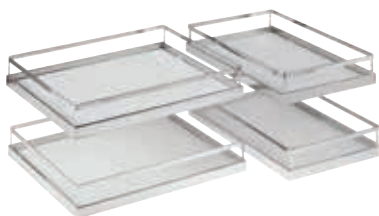
kód	kód Kesseböhmer	meghatározás
135867	260401	jobbos, ajtóra szerelhető
135868	260402	balos, ajtóra szerelhető



Teherbíró képességek:

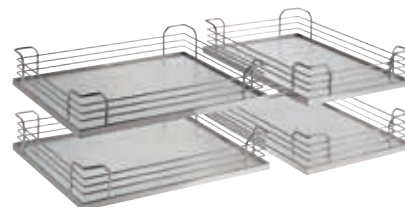
- kosarak az ajtón 7 kg / kosár
- belső kosarak 9 kg / kosár

Arena Style kosarak (fehér alj)



kód	kód Kesseböhmer	leírás
135869	260400	Arena Style kosárszett

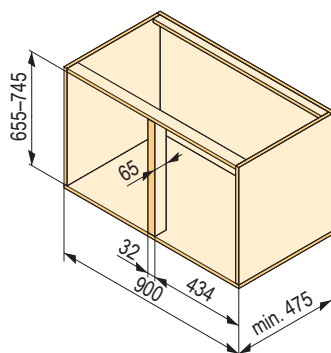
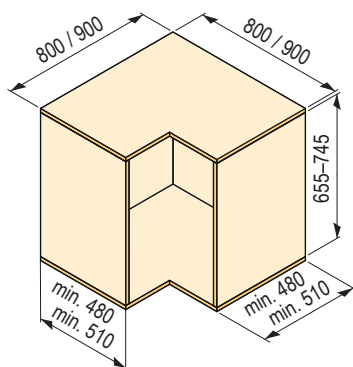
Arena Classic kosarak (fehér alj)



kód	kód Kesseböhmer	leírás
135916	260403	Arena Classic kosárszett

Carousel 270°, 180°

- klasszikus 3/4-es és 1/2-es karusszel
- az alsó sarokkorpuszhoz, 800 – 900 mm szélességben
- Arena kosarak csúszásgátló fehér AntiSlip aljjal
- teherbírás 25kg polconként

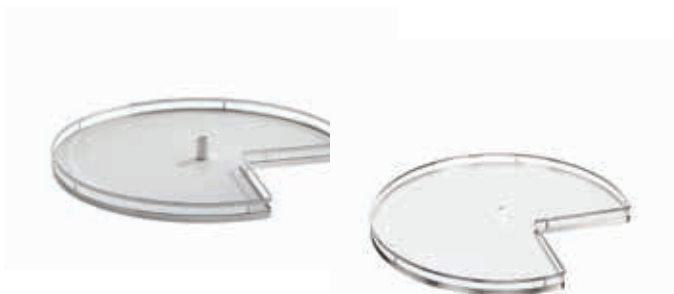


Teleszkópos rúd

kód	kód Kesseböhmer	magasság (mm)
353254	250052	655-745



Polc Arena Style/Classic (fehér alj)



kód	kód Kesseböhmer	korpuszhoz (mm)	átmérő (mm)	mélység (mm)	leírás
353255	260546	800	720	480	Arena Style
353256	260547	900	800	510	Arena Style
353257	260548	800	720	480	Arena Classic
353258	260549	900	800	510	Arena Classic

Polc Arena Style/Classic (fehér alj)



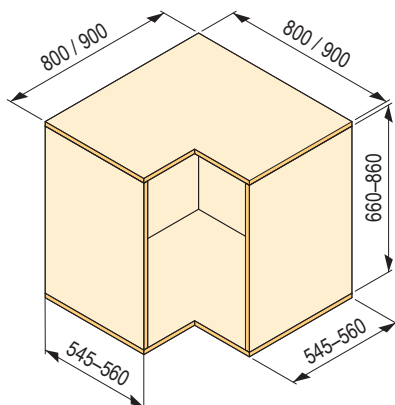
kód	kód Kesseböhmer	korpuszhoz (mm)	átmérő (mm)	mélység (mm)	leírás
392989	260542	900	800	475	Arena Style
392990	260543				Arena Classic

- 3/4 karusszel közvetlenül a mechanikára szerelt ajtóval
- nyitáskor az ajtó forgatható a karusszellel
- a zárásnál csillapít

Revo 90° mechanizmus

kód	kód Kesseböhmer	magasság (mm)
135888	260500	660-860

- alsó sarokkorpuszhoz, 800 - 900 mm méretig
- Arena kosarak csúszásgátló fehér AntiSlip aljjal
- a mechanizmus teherbírása 50 kg
- **VIGYÁZATI!** A megfelelő korpusz kialakítást lásd a rajzon a lap alján



Arena Style polcszett (fehér alj)

kód	kód Kesseböhmer	korpuszhoz (mm)	átmérő (mm)
135890	260503	800	710
135891	260506	900	810

- a csomag 2 polcot tartalmaz

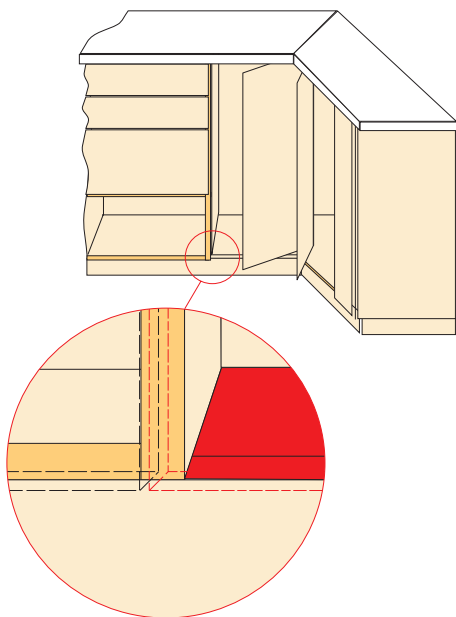


Arena Classic polcszett (fehér alj)

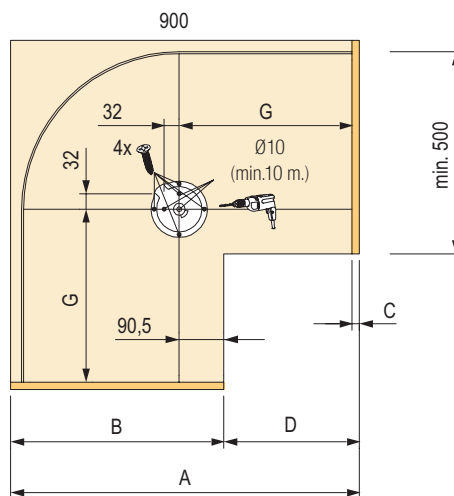
kód	kód Kesseböhmer	korpuszhoz (mm)	átmérő (mm)
135923	260554	800	710
135924	260555	900	810

- a csomag 2 polcot tartalmaz

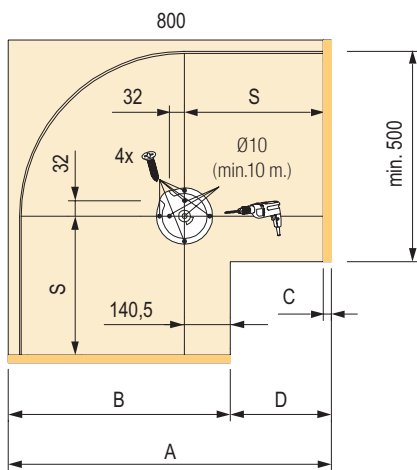




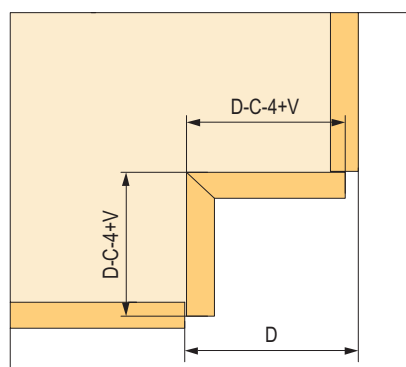
igazítsa az alsó felületet a lábat felső széléhez



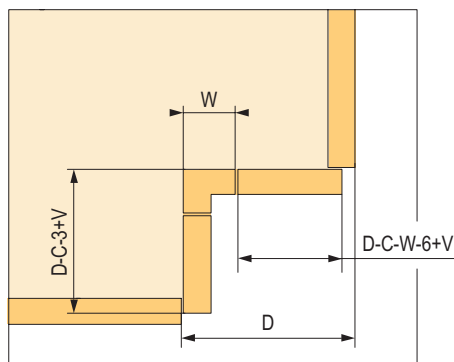
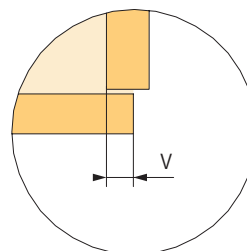
a tartórúd rögzítése, korpusz 900 mm



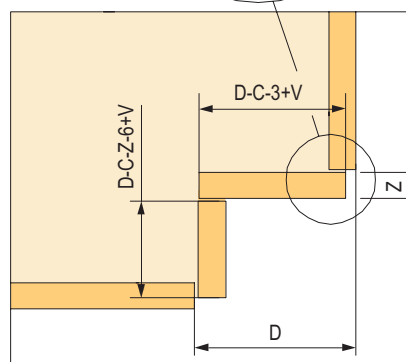
a tartórúd rögzítése, korpusz 800 mm



az összekötő frontok mérete



az előlapok mérete a gerendával



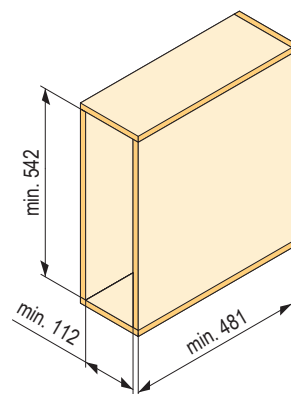
az átfedő frontok mérete

oldalirányú vezetéssel ellátott kosarak

150 mm-es korpuszhoz 2 polccal

kód	kód Kesseböhmer	leírás	szín
393202	002182	Arena Style	króm
314999	002182		antracit
135608	002184	Arena Classic	króm
178472	002184		ezüst

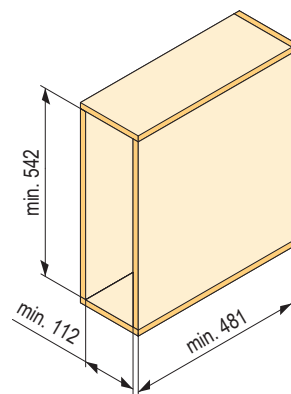
- jobbos változat
- az egyedi pozícióállítás a kosár alatt
- lehetővé teszi a front könnyű beállítását 3 irányban
- teherbírás 12 kg



150 mm-es korpuszhoz polccal és törölközőfogassal

kód	kód Kesseböhmer	leírás	szín
393204	002188	Arena Style	króm
315000	002188		antracit
135611	002189	Arena Classic	króm

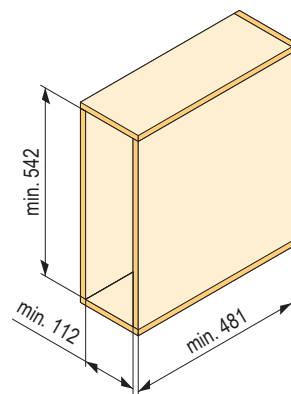
- jobbos változat
- az egyedi pozícióállítás a kosár alatt
- lehetővé teszi a front könnyű beállítását 3 irányban
- teherbírás 12 kg



150 mm-es korpuszhoz

kód	kód Kesseböhmer	leírás	szín
380500	002186	Arena Style	antracit

- méretek: szélesség 112 mm, magasság 540 mm, mélység 481 mm
- teherbírás 12 kg



Keresztirányú elosztás fémlemez tartóval

kód	kód Kesseböhmer	leírás	szín
402382	260601	Arena Style	króm
402383			antracit
402384	260600	Arena Classic	króm
406667			ezüst



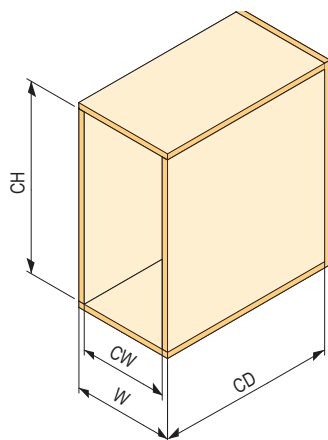
keret alsó és oldalsó vezetéssel Dispensa Junior III és Comfort II

Dispensa Junior III – keret

kód	kód Kesseböhmer	korpuszhoz (mm)	szín
245870	005262	300	ezüst
245871	005265	400	
353263	005268	450	

- a szettben csak a keret és a teljes kihúzású alsó szerelésű fióksín van csillapítással
- a rögzítő elemek lehetővé teszik a front 3 irányban történő beállítását
- teherbírás 12 kg kosaranként és 28 kg összesen (minden vasalat + tartalom)

A keret a Dispensa polcokkal (05.16-17. o.) kombinálható



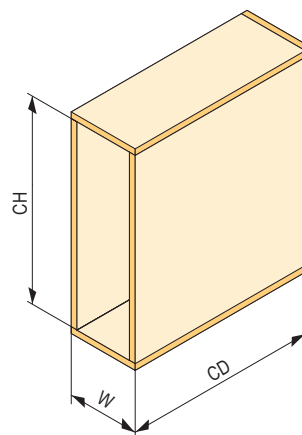
W (mm)	CW (mm)	CD (mm)	CH (mm)
300	min. 262	min. 480	min. 615
400	min. 362		
450	min. 412		

Comfort II oldalsó keret

Kihúzható oldalkeret 90°-os fronttartóval 90°-os fronttartóval

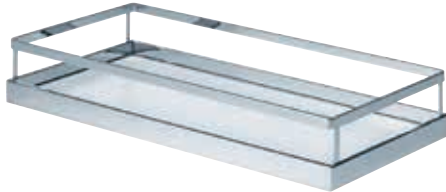
kód	kód Kesseböhmer	változat	szín
405930	260750	balos	ezüst
405931	260751	jobbos	ezüst
315001	260750	balos	antracit
315002	260751	jobbos	antracit

- oldalsó keret teljes kihúzású golyós fióksínnel, csillapítással
- a 190 – 400 mm szélességű és min. 700 mm magasságú korpuszokhoz 700 mm
- teherbírás 20kg összesen
- 90°-os szekrényekhez
- Arena kosarak AntiSlip csúszásmentes felülettel
- teherbírás 20 kg



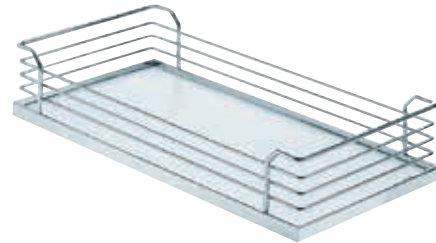
W (mm)	CD (mm)	CH (mm)
200	min. 496	min. 686
250		
300		
400		

Arena Style 90° kosár (fehér alj)



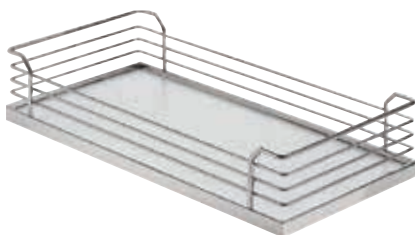
kód	kód Kesseböhmer	szélesség (mm)	magasság (mm)	mélység (mm)	csom- agolás (db)
405372	260758	110	75	470	2
405373	260759				3
405374	260760	160			2
405378	260761				3
405380	260792	210			2
405381	260793				3
405383	260764	320			2
405384	260765				3

Arena Classic 90° (fehér alj)



kód	kód Kesseböhmer	szélesség (mm)	magasság (mm)	mélység (mm)	csom- agolás (db)
405394	260767	110	88	470	2
405395	260768				3
405396	260769	160			2
405397	260770				3
405398	260796	210			2
405399	260797				3
405400	260773	295			2
405401	260774				3

Arena Classic 90° (ezüst magasító korlát, szürke alj)



kód	kód Kesseböhmer	szélesség (mm)	magasság (mm)	mélység (mm)	csom- agolás (db)
178452	260776	110	88	470	2
406907	260777				3
178453	260778	160			2
406908	260779				3
178454	260810	210			2
406911	260811				3
178455	260782	295			2
406914	260783				3

Arena Style antracit



kód	kód Kesseböhmer	szélesség (mm)	magasság (mm)	mélység (mm)	csom- agolás (db)
315003	260746	110	75	470	1
315004	260748	160			1
315005	260784	210			1

Fűszerpolc

kód	kód Kesseböhmer	szélesség (mm)	magasság (mm)	mélység (mm)
301674	015277	133	76	479



Tepsitartó

kód	kód Kesseböhmer	szín
548465	234516	króm

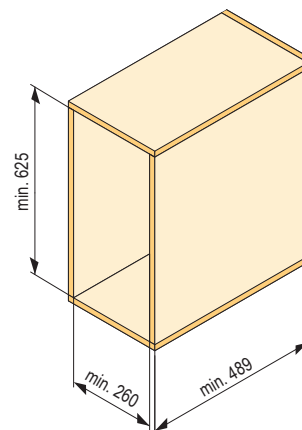
- sütőlemez-tartó szett
- szerelés a korpusz oldalfalaiba
- ideális 600 mm széles korpuszhoz



Cooking Agent

kód	kód Kesseböhmer	leírás
231353	002523	előlaptartó

- eredeti kihúzható kosár különféle konyhai eszközök elhelyezésére
- szerelés alulról
- a műanyag mosható

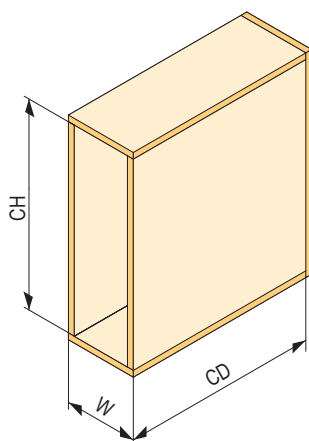


Dispensa Junior Slim

Teljesen kihúzható keret csillapítással

kód	kód Kesseböhmer	szín
393207	005450	ezüst
393208		antracit

- teherbírás 12 kg kosaranként és 28 kg összesen (minden vasalat + tartalom)



W (mm)	CD (mm)	CH (mm)
150	min. 490	640-728
200		
300		
400		

Fronttartó a korpuszhoz 150 mm



kód	kód Kesseböhmer	szín
402953	005454	ezüst
402954		antracit

Arena Pure antracit kosarak (antracit alj)



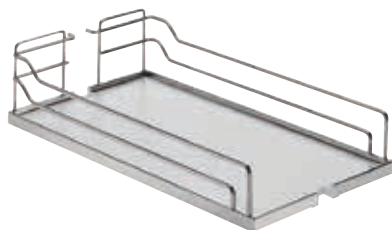
kód	kód Kesseböhmer	korpusz- hoz (mm)	széles- ség (mm)	magas- ság (mm)	mélység (mm)	csoma- golás (db)
395636	236618	150	95	72	470	1
395638	236463	300	245			
395639	236466	400	345			

Arena Style kosarak (fehér alj)



kód	kód Kesseböhmer	korpusz- hoz (mm)	széles- ség (mm)	magas- ság (mm)	mélység (mm)	csoma- golás (db)
393237	260179	150	100	94	462	1
393210	260196	200	150			
393238	231432	300	250			
393239	231433	400	350			

Arena Classic kosarak (fehér alj)



kód	kód Kesseböhmer	korpusz- hoz (mm)	széles- ség (mm)	magas- ság (mm)	mélység (mm)	csoma- golás (db)
395515	260182	150	100	106	462	1
393209	235420	200	150			
393241	260146	300	250			
393243	260149	400	350			

Arena Style kosarak (antracit alj)



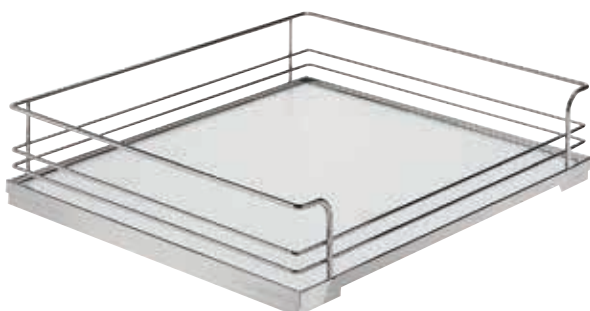
kód	kód Kesseböhmer	korpusz- hoz (mm)	széles- ség (mm)	magas- ság (mm)	mélység (mm)	csoma- golás (db)
402295	260182	150	100	106	462	1
393211	260193	200	150			
379700	260146	300	250			
380457	260149	400	350			

Belső fiók telt aljjal Arena Classic króm (fehér alj)

kód	kód Kesseböhmer	korpuszhoz (mm)	szélesség (mm)	magasság (mm)	mélység (mm)	fiók típusa
164874	260917	400	353	125	488	belső
164875	260922	450	403			
164877	260938	600	553			
164878 ¹⁾	260923	450	377			
164880 ¹⁾	260939	600	527			
135670	008756	távtartó betét, 25 mm				

¹⁾ távtartó betéttel való használatra

- belső fiókok rejtett Blum sinekkel csillapítással korpuszokhoz 400 - 600 mm szélességtől és 500 mm mélységtől
- teherbírás 30 kg
- a távtartó betéttel ellátott kosár a klasszikus nyitási fiókos ajtókhöz készült
- Arena kosarak csúszásmentes antislip felülettel



iMove fel és lenyíló polcok

iMove

- lenyitható mechanizmus
- teherbírás 8 kg
- rögzítő vasalat (8 × 4,5 × 50 mm-es csavarok) és a fúrósablont a csomagolás része

kód	kód Kesseböhmer		szín	korpuszhoz (mm)	korpusz belső szélessége (mm) (mm)	szélesség (mm)	mélység (mm)	magasság (mm)
315042	021706	1 polc	antracit	900	862-868	865	267	380
315040	021702			600	562-568	565		565
315041	021702	2 polc	szürke	600	562-568	565	267	565
278990	021702			600	562-568	565		565



Vasalatok a TopFlex kihúzható lemezhez

kód	kód Kesseböhmer	leírás
353320	005236	letolható front
353321	005238	fix front

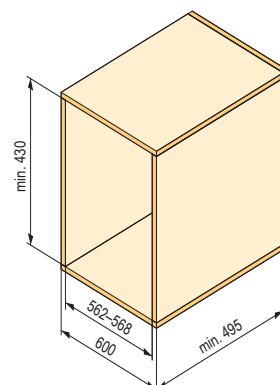
- vasalat szett kihúzható munkapulthoz
- fiókként nyitható, szükség esetén munkapultként vagy reggeliző asztalként használható
- lapvastagság: 15 - 19 mm
- korpuszszélességhez: 450 - 900 mm
- mélységhez: min. 500 mm
- kihúzás hossza: 810 mm
- teherbírás: 30 kg



TurnMotion III forgó polc

kód Démós	kód Kesseböhmer	leírás
527745	235253	fehér
527744	235224	antracit

- praktikus forgó polcok készlete, amelyek javítják a felső szekrényekben tárolt tárgyak elérhetőségét
- teherbírás max. 20 kg
- gyors és biztonságos szerelés bonyolult beállítás nélkül
- utólagos beszerelésre is alkalmas 60 cm-es szekrényekbe



Vasalatok a TopSwing lehajtható asztalhoz

kód	kód Kesseböhmer	szín
527748	239489	fekete

- vasalat szett lehajtható asztalhoz
- a lap szélességéhez 600 – 800 mm
- magassághoz 600 – 900 mm
- vastagsághoz 25 mm
- teherbírás 30 kg



ChefsTable

kód	leírás	szín
545322	felnyitható polc konyhai robotgéphez	antracit

- tisztán és áttekinthetően tartja a munkafelületet
- lehetővé teszi nagy háztartási gépek tárolását (pl. konyhai robotgépek, multifunkciós sütőkhoz) az alsó szekrénybe
- a készülékek bármikor könnyen elérhetők, amikor szükség van rájuk
- masszív platform csillapított nyíló mechanizmussal
- teherbírás max. 19 kg
- utólagos beszerelésre is alkalmas meglévő konyhákba
- ideális a rend és az okos megoldások kedvelőinek



K-LINE

Új áramlat a konyha elrendezésében

- Könnyen illeszthető a fiókokhoz a vékony oldalfalú rendszerben.
- Beállítás 3 irányban.
- Kosarak 200-400 mm-es korpuszhoz komplett szett egy kód alatt.
- Polcok teljesen fém teli polcok formájában.
- Trendi színek: antracit, fehér.
- Kesseböhmer minőség remek áron.

Antracit

kód	korpusz szélesség (mm)	kosár szélessége (mm)	belső magasság a fióksínnel együtt (mm)	kosarak száma
496483	300	250	900-1300	3
496484			1200-1600	4
496485			1600-2000	5
496486			1800-2200	6
496487	400	350	900-1300	3
496488			1200-1600	4
496489			1600-2000	5
496490			1800-2200	6



Fehér

kód	korpusz szélesség (mm)	kosár szélessége (mm)	belső magasság a fióksínnel együtt (mm)	kosarak száma
496492	300	250	1200-1600	4
496493			1600-2000	5
496494			1800-2200	6
496496	400	350	1200-1600	4
496497			1600-2000	5
496498			1800-2200	6



K-LINE Dispensa kamraszekrény – egyes részek

Dispensa kosarak

kód	méret (mm)	szín
469890	300	antracit
469891	400	
469894	300	fehér
469895	400	



Keret

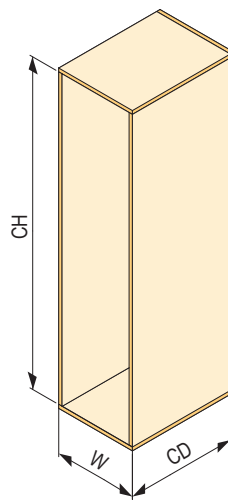
kód	méret (mm)	szín
472254	1200-1600	fehér
472255	1600-2000	
472256	1800-2200	

Előlaptartó

kód	méret (mm)	szín
472258	300	fehér
472259	400	

Fióksín

kód	teherbírás (kg)	szín
472257	100	fehér

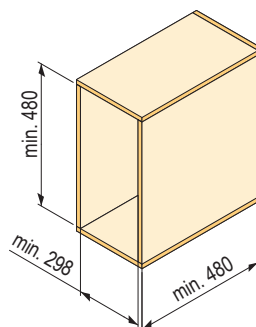


W (mm)	CD (mm)	CH (mm)
300	min. 500	900-1300
400		1200-1600
		1600-2000
		1800-2200

Cleaning AGENT

kód	szín
469915	ezüst / szürke
469916	antracit/antracit

- eredeti kihúzható kosár különféle konyhai eszközök elhelyezésére
- szerelés alulról
- a műanyag mosható

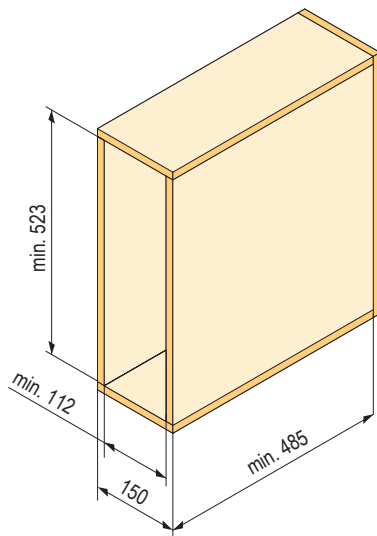


K-LINE oldalirányú vezetéssel ellátott kosarak

**150 mm-es korpuszhoz,
3D előlapbeállítás**

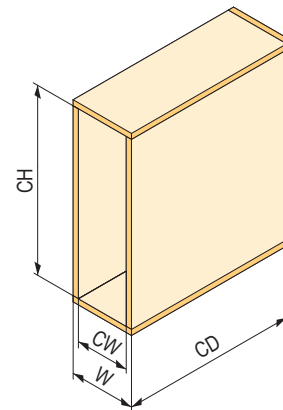
kód	szín
470443	antracit
470444	fehér
470454	elosztó alsó kosarakhoz, antracit

- teherbírás 12 kg


Duplakosár

kód	méret (mm)	szín
470451	400	ezüst
470446	200	antracit
470449	300	
470452	400	
470447	200	fehér
470450	300	
470453	400	
470454	elosztó alsó kosarakhoz, antracit	

- fix belső korpusztávolságot igényel
- teherbírás 28 kg



W (mm)	CW (mm)	CD (mm)	CH (mm)
200	162-168	min. 477	min. 523
300	262-268		
400	362-368		



K-Line EasyRack

Modern design és maximális helykihasználás. Négy polc megkönnyíti a gyakran használt tárgyak elérését. Rugalmas felhasználás a konyhában, a kamrában és máshol. Az elegáns fémpolcok áttekinthetőséget és rendet biztosítanak.

- Gyors és egyszerű szerelés magas szekrényekbe.
- Rugalmas felhasználás.
- Áttekinthető polc- és ajtórekesz-elrendezés.
- Szerelés szekrénybe, ajtóra vagy falra.
- Modern design és minőségi fém kivétel.
- Trendi antracit szín.

kód	méreték - mélység × magasság (mm)	szélesség KB (mm)
544984	95 × 360 × 1140 mm	500
544985	95 × 460 × 1140 mm	600



12345 Tétel raktáron

12345 Tétel megrendelésre



05.40

01



02



03



04



05



06



07



08



09



10



11



12



13



14



roll kamraszekrény – szettek

Teljesen drót kosarakkal – króm

kód	korpusz szélessége	kosár szélessége	belső magasság a fióksínnel együtt	kosarak száma
496604	300	246	1060-1500	4
496605			1460-1900	5
496606			1760-2200	6
496607	400	346	1060-1500	4
496608			1460-1900	5
496609			1760-2200	6
496610	450	396	1060-1500	4
496611			1460-1900	5
496612			1760-2200	6
496613	500	446	1060-1500	4
496614			1460-1900	5
496615			1760-2200	6
496616	600	546	1060-1500	4
496617			1460-1900	5
496618			1760-2200	6



Galaxy telt aljú kosarakkal – króm / fehér

kód	korpusz szélessége	kosár szélessége	belső magasság a fióksínnel együtt	kosarak száma
496649	300	246	1060-1500	4
496650			1460-1900	5
496651			1760-2200	6
496652	400	346	1060-1500	4
496653			1460-1900	5
496654			1760-2200	6
496655	450	396	1060-1500	4
496656			1460-1900	5
496657			1760-2200	6
496658	600	546	1060-1500	4
496659			1460-1900	5
496660			1760-2200	6



Essence teljes aljú kosárral és oldalfalakkal – üveg / szürke

kód	korpusz szélessége	kosár szélessége	belső magasság a fióksínnel együtt	kosarak száma
507458	300	247	1060-1500	4
507459			1460-1900	5
507460			1760-2200	6
507461	400	347	1060-1500	4
507462			1460-1900	5
507463			1760-2200	6



a készlet mindig tartalmaz:

- kosarak
- keret
- görgős sín 120 kg

Teljesen drót kosarakkal – króm

kód	korpusz szélessége	kosár szélessége	belső magasság a fióksínnel együtt	kosarak száma
496619	300	246	1093-1393	4
496620			1393-1693	5
496621			1693-1993	6
496622	400	346	1093-1393	4
496623			1393-1693	5
496624			1693-1993	6
496625	450	396	1093-1393	4
496626			1393-1693	5
496627			1693-1993	6
496628	500	446	1093-1393	4
496629			1393-1693	5
496630			1693-1993	6
496631	600	546	1093-1393	4
496632			1393-1693	5
496633			1693-1993	6



Galaxy telt aljú kosarakkal – króm / fehér

kód	korpusz szélessége	kosár szélessége	belső magasság a fióksínnel együtt	kosarak száma
496661	300	246	1093-1393	4
496662			1393-1693	5
496663			1693-1993	6
496664	400	346	1093-1393	4
496665			1393-1693	5
496666			1693-1993	6
496667	450	396	1093-1393	4
496668			1393-1693	5
496669			1693-1993	6
496670	600	546	1093-1393	4
496671			1393-1693	5
496672			1693-1993	6



Essence teljes aljú kosárral és oldalfalakkal – üveg / szürke

kód	korpusz szélessége	kosár szélessége	belső magasság a fióksínnel együtt	kosarak száma
507464	300	247	1093-1393	4
507465			1393-1693	5
507466			1693-1993	6
507467	400	347	1093-1393	4
507468			1393-1693	5
507469			1693-1993	6



a készlet mindig tartalmaz:

- kosarak
- keret
- golyós sín teljes kihúzású, (felső+alsó) csillapítással

12345 Tétel raktáron

12345 Tétel megrendelésre

05.42

ROLL/BALL kamraszekrény LAMINA kosarakkal

ROLL Lamina teli fenekű és oldalfalú kosár – sötét szürke

kód	korpusz szélessége	kosár szélessége	belső magasság a fióksínnel együtt	kosarak száma
507434	300	246	1060-1500	4
507435			1460-1900	5
507436			1760-2200	6
507437	400	346	1060-1500	4
507438			1460-1900	5
507439			1760-2200	6
507440	450	396	1060-1500	4
507441			1460-1900	5
507442			1760-2200	6
507443	600	546	1060-1500	4
507444			1460-1900	5
507445			1760-2200	6

a készlet mindig tartalmaz:

- kosarak
- keret
- görgős sín, teherbírás 120 kg



BALL Lamina teli fenekű és oldalfalú kosár – sötét szürke

kód	korpusz szélessége	kosár szélessége	belső magasság a fióksínnel együtt	kosarak száma
507446	300	246	1093-1393	4
507447			1393-1693	5
507448			1693-1993	6
507449	400	346	1093-1393	4
507450			1393-1693	5
507451			1693-1993	6
507452	450	396	1093-1393	4
507453			1393-1693	5
507454			1693-1993	6
507455	600	546	1093-1393	4
507456			1393-1693	5
507457			1693-1993	6

a készlet mindig tartalmaz:

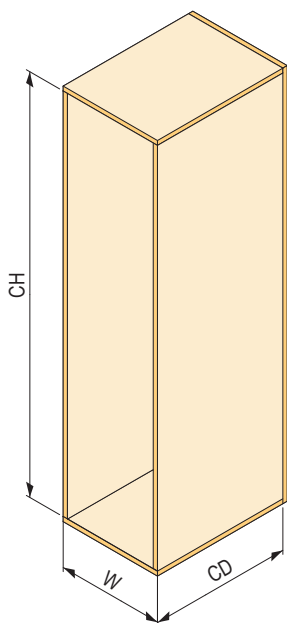
- kosarak
- keret
- golyós sín, teherbírás 120 kg



Keret sín nélkül

kód	magasság (mm)
87830	1160-1480
87831	1460-1780
87832	1760-2080

- a 87809 vagy 87833 golyós síneket hozzá kell adni vagy 87833



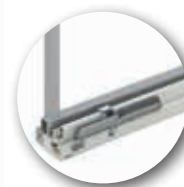
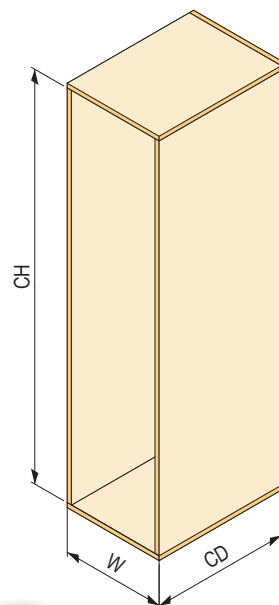
- CH1 - a 87809 fióksínnel kombinálva
- CH2 - a 87833 fióksínnel kombinálva

W (mm)	CD (mm)	CH1 (mm)	CH2 (mm)
300	min. 500	1093-1393 1393-1693 1693-1993	1177-1477 1477-1777 1777-2077
400			
450			
500			
600			

Keret ROLL fióksínnel

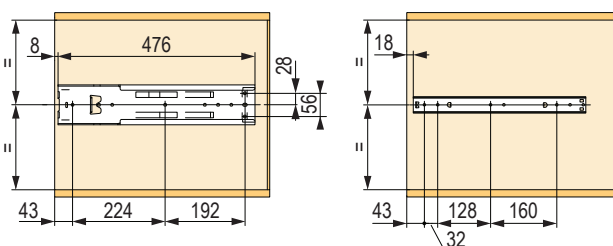
kód	magasság (mm)
170004	1160-1480
170005	1460-1780
170006	1760-2200

- kombináció görgős sínnel (felső + alsó), teherbírási 120 kg



W (mm)	CD (mm)	CH (mm)
300	min. 500	1060-1500 1460-1900 1760-2200
400		
450		
500		
600		

Fúrás minta



kamraszekrény – egyéb alkatrészek

BALL felső + alsó sín

kód	teherbírás (kg)
87809	120
87833	100

- golyós teljes kihúzású sínek (felső + alsó) csillapítással
- sín forgó szekrényhez



Ajtótartó

kód	korpuszhoz (mm)	szélesség (mm)	mélység (mm)	magasság (mm)	szín
87803	300	250	40	45	szürke
87804	400	350			
87805	450	400			
87806	500	450			
87807	600	550			

- legalább 2 tartót kell megrendelni



Hosszabbító elem

kód	leírás
87813	magasság 160 mm

- a kosár felakasztására szolgál a keret felső (teleszkópos) részébe



Teljes drótkosarak – króm

kód	korpuszhoz (mm)	szélesség (mm)	mélység (mm)	magasság (mm)
87814	300	246	412	80
87815	400	346		
87816	450	396		
87817	500	446		
87818	600	546		



Galaxy telt aljú kosarakkal – króm / fehér

kód	korpuszhoz (mm)	szélesség (mm)	mélység (mm)	magasság (mm)
306265	300	246	412	93
306266	400	346		
306267	450	396		
306268	600	546		



Essence teljes aljú kosárral és oldalfalakkal – üveg / szürke

kód	korpuszhoz (mm)	szélesség (mm)	mélység (mm)	magasság (mm)
507259	300	247	477	87
507260	400	347		

- üveg 5 mm



Lamina teli fenekű és oldalfalú kosarak – sötét szürke

kód	korpuszhoz (mm)	szélesség (mm)	mélység (mm)	magasság (mm)
507400	300	246	478	82
507401	400	346		
507402	450	396		
507404	600	546		



Fly Moon sarokmegoldás – szettek

**GALAXY teljes aljú polcokkal
króm/fehér**

kód	belső korpusz szélesség (mm)	szélesség ajtó szélesség (mm)	belső magasság (mm)	kihúzás irány
496697	min. 860	400	655-705	jobbos
496698		450-500		
496699	min. 1100	600		
496700	min. 860	400	655-705	balos
496701		450-500		
496702	min. 1100	600		

- mechanizmus csillapítással a zárásnál
- minden egyes polc külön kihúzható
- teherbírás 20 kg


CLASSIC telt aljú polcokkal króm / fehér

kód	belső korpusz szélesség (mm)	szélesség ajtó szélesség (mm)	belső magasság (mm)	kihúzás irány
496709	min. 860	450-500	655-705	jobbos
496710	min. 1100	600		
496711	min. 860	450-500	655-705	balos
496712	min. 1100	600		

- mechanizmus csillapítással a zárásnál
- minden egyes polc külön kihúzható
- teherbírás 20 kg

a teljes készlet tartalma:

- 2 polc
- szerelőrúd + karok


**Lamina teli aljú és oldalfalú kosarak
– sötét szürke**

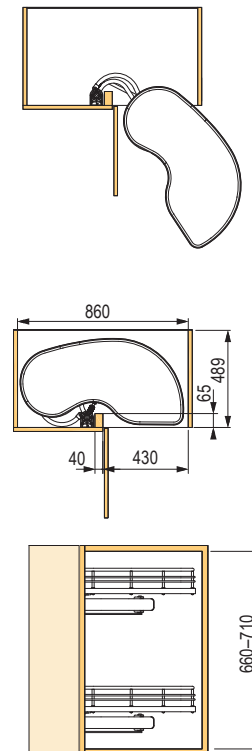
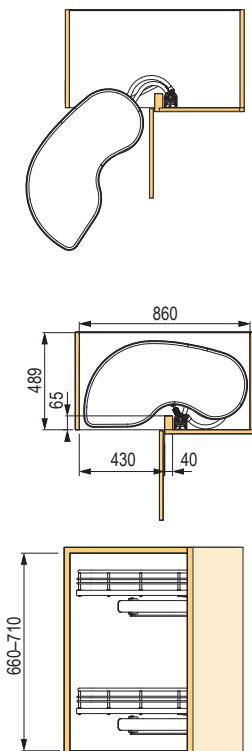
kód	belső korpusz szélesség (mm)	szélesség ajtó szélesség (mm)	belső magasság (mm)	kihúzás irány
507480	min. 860	400	655-705	jobbos
507481	min. 860	450-500		
507482	min. 1100	600		
507483	min. 860	400	655-705	balos
507484	min. 860	450-500		
507485	min. 1100	600		





Balos változat

Jobbos változat



Fly Box, Smart Corner sarokmegoldások

Fly Box

kód	leírás	korpusz szélesség (mm)	mélység (mm)	belső magasság (mm)
475024	mechanizmus	450	500	580
475026	kosarak Galaxy			
531661	kosarak Lamina			
475025	mechanizmus	600		
475027	kosarak Galaxy			
539434	kosarak Lamina			

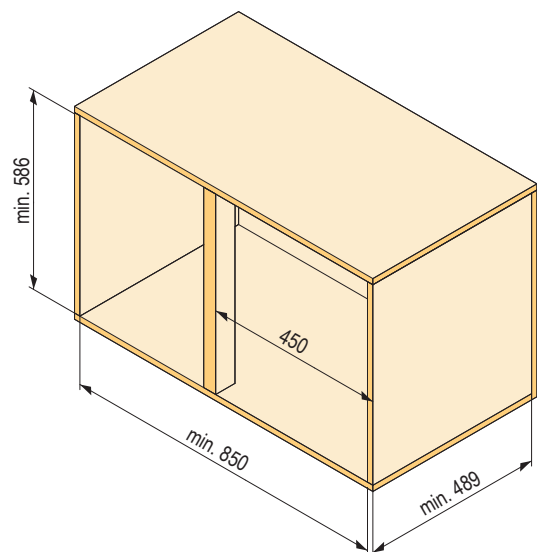
- jobbos/balos mechanizmus
- csillapítás záraskor
- a belső kosarak egymástól függetlenül csúsznak ki
- teherbírás 50 kg



Smart Corner teljes drótpolcokkal – króm

kód	szerelés
87858	jobbra
87859	balra

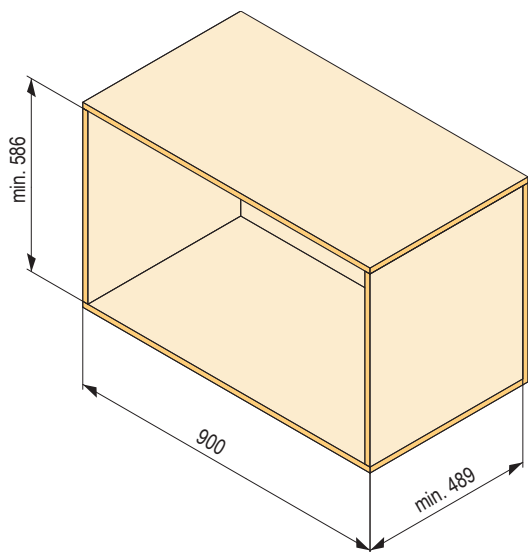
- kosarak 450 mm-es sarokszekrényekbe
- 2 kosár az ajtón, 2 kosár a szekrényben
- kosarak az ajtón teherbírás 5 kg
- belső kosarak teherbírás 10 kg



Smart Corner teljes polcokkal Galaxy - króm / fehér

kód	szerelés
306260	jobbra
306259	balra

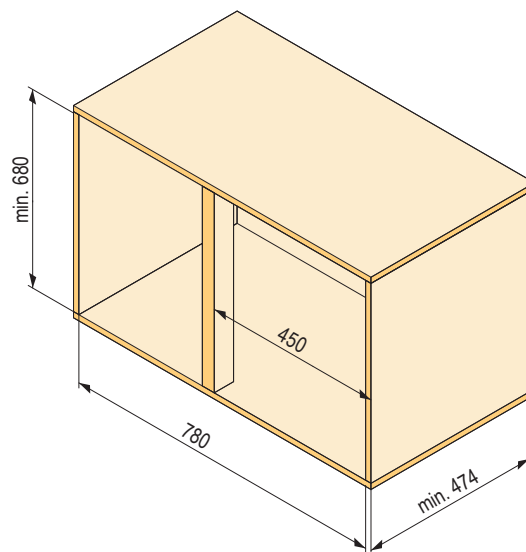
- kosarak 450 mm-es sarokszekrényekbe
- 2 kosár az ajtón, 2 kosár a szekrényben
- kosarak az ajtón teherbírás 5 kg
- belső kosarak teherbírás 10 kg



Easy Corner

kód	szerelés
141616	jobbos/balos

- kosarak 450 mm-es sarokszekrényekbe
- 2 kosár az ajtón, 2 kosár a szekrényben
- jobbos/balos

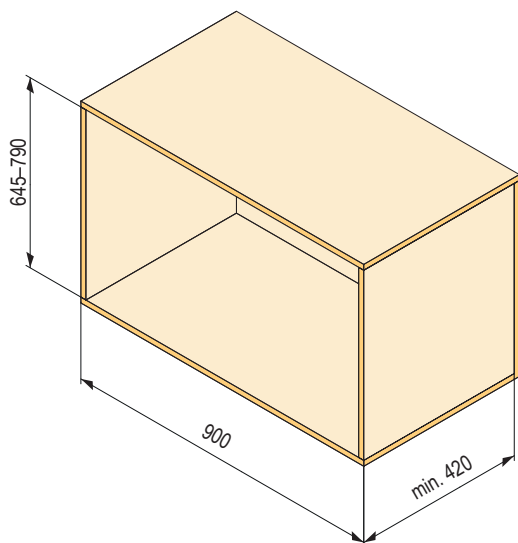


sarokmegoldások – karusszelek

Kihúzható 1/2 kifordítható kosár, króm

kód	korpuszba (mm)	szélesség (mm)	mélység (mm)	magasság (mm)
88449	900	760	420	645-790

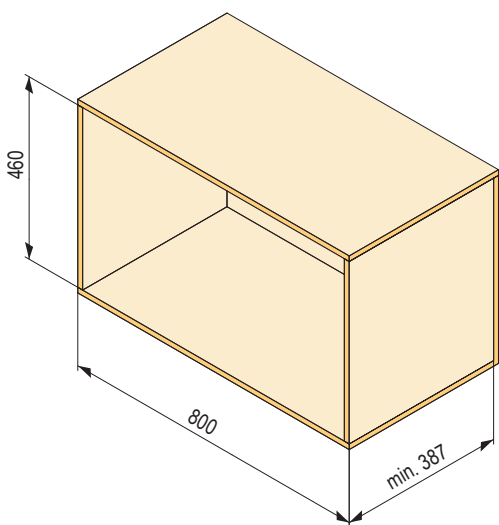
- a szett tartalma: 2× karusszel, 1× fordítható rúd, biztosító gyűrűk
- a rúdra szerelt forgó kosarat kifordítás után ki lehet húzni
- 645 – 790mm belső magassághoz
- teherbírás 11 kg



Forgatható kosár, 1/2 kör, króm

kód	korpuszba (mm)	szélesség (mm)	mélység (mm)	magasság (mm)
88404	800	760	387	460

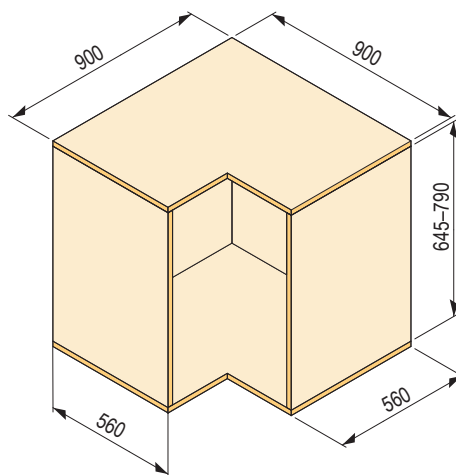
- univerzális – jobbos/balos
- a szett tartalma: 2× karusszel, 1× tartó, 1× hordozó elem
- a forgó kosarak a szekrény korpuszára erősített tartókra kerülnek fel, az ajtókon lévő tartók segítségével az ajtó nyitásakor egy kosár kifordul



Forgatható kosár, 3/4 kör, króm

kód	korpuszba (mm)	szélesség (mm)	mélység (mm)	magasság (mm)
162230	900	815	×	645-790

- a teljes mechanizmus tartalma: 1× rúd a karusszelhez + 2× drótpolc



felső kosarak 150 mm-es korpuzshoz

Slim kihúzható kosarak 150 mm

- oldalsó szerelés
- fióksín csillapítással
- teherbírás 60 kg
- a korpuzs minimális magassága 1900 mm



Univerzális

kód	korpuzba (mm)	szélesség (mm)	mélység (mm)	magasság (mm)
228199	150	107	469	1700

- a frontrögítők a csomagolás részei
- teherbírás 60 kg



Tisztítószerrekhöz

kód	korpuzba (mm)	szélesség (mm)	mélység (mm)	magasság (mm)
228200	150	107	469	1700

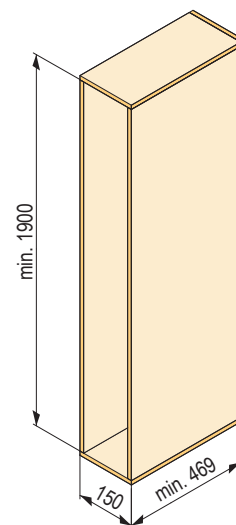
- a frontrögítők a csomagolás részei
- teherbírás 60 kg



Palackokhoz

kód	korpuzba (mm)	szélesség (mm)	mélység (mm)	magasság (mm)
228268	150	107	469	1700

- a frontrögítők a csomagolás részei
- teherbírás 60 kg



További frontrögítő

- további frontrögítő a két- és többajtós változatokhoz

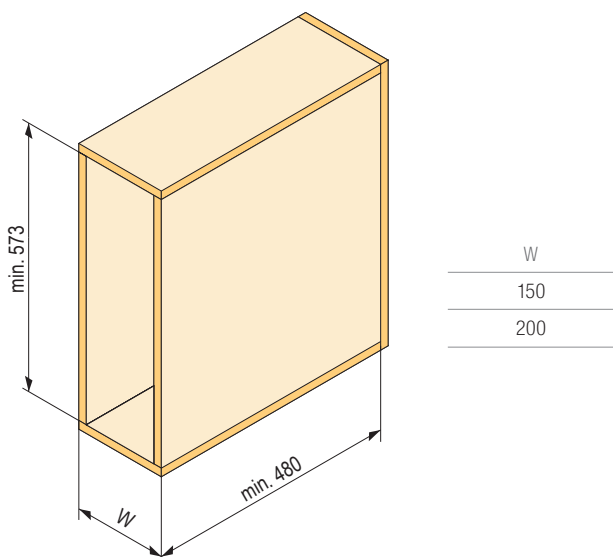
kód	korpuzba (mm)	szín
346882	150	szürke



150 és 200 mm-es korpuszhoz teljes drótos – króm – króm

kód	korpuszba (mm)	szélesség (mm)	mélység (mm)	magasság (mm)	szerelés
87100	150	107	475	510	jobbra
87101					balra
87102	200	157			jobbra
87103					balra

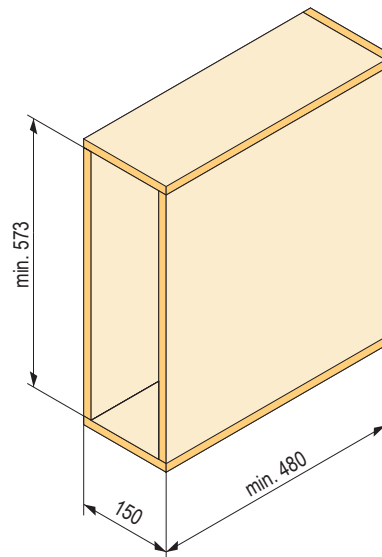
- oldalsó szerelés
- teljes kihúzás csillapítással
- teherbírás 30 kg



150 mm-es korpuszhoz, teljes drótos PVC tálakkal

kód	korpuszba (mm)	szélesség (mm)	mélység (mm)	magasság (mm)	szerelés
100265	150	107	473	510	jobbra
100264					balra

- a tálak átlátszóak, kivehetők
- teherbírás 30 kg

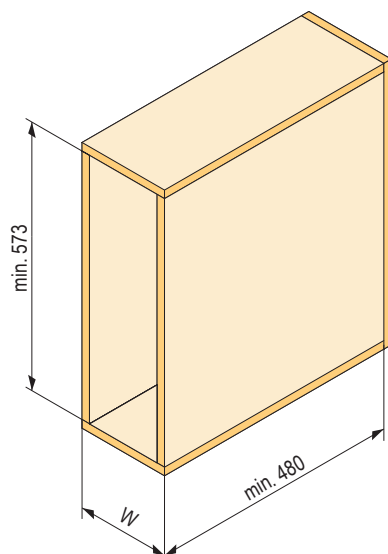


oldalirányú vezetéssel ellátott kosarak

150 és 200 mm-es teljes aljú Galaxy korpuzshoz

kód	do korpuzshoz (mm)	szélesség (mm)	mélység (mm)	magasság (mm)	szín	szerelés
306254	150	107	475	531	króm/ fehér	jobbra
306253	200	157				balra
306256						jobbra
306255	balra					
316045	150	107			antracit	balra
316046	200	157				jobbra
316047			balra			
316052						jobbra

- a telj alj változat szerinti színben
- teherbírás 30 kg

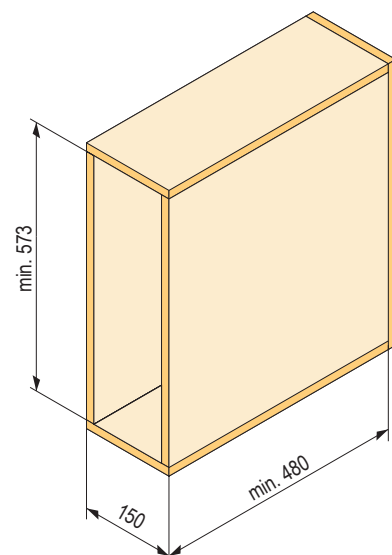


W (mm)
150
200

Essence teljes aljú kosárral és oldalfalakkal 150 mm-es korpuzshoz – üveg / szürke

kód	korpuzba (mm)	szélesség (mm)	mélység (mm)	magasság (mm)	szín	szerelés
507429	150	108	477	511	szürke	balra

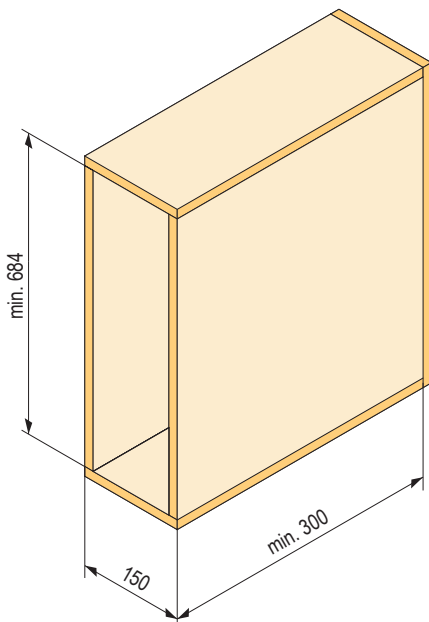
- üveg 8 mm
- teherbírás 30 kg



oldalirányú vezetéssel ellátott kosarak felső vagy fürdőszobai szekrényekhez

150 mm-es korpuszhoz, teljes drótos króm

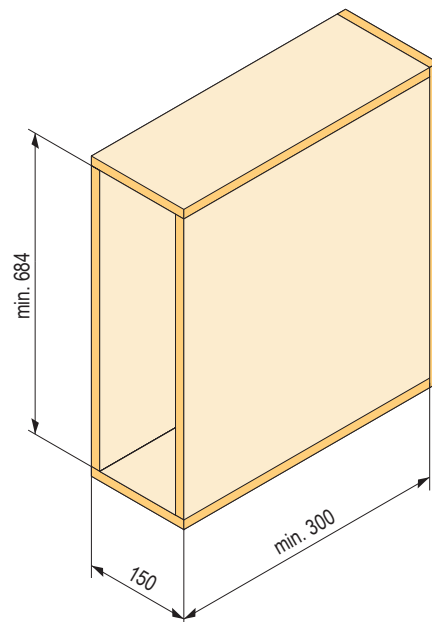
kód	korpuszba (mm)	szerelés
100268	150	jobbra
100267		balra



150 mm-es korpuszhoz, teljes drótos PVC tálcákkal

kód	korpuszba (mm)	szerelés
100270	150	jobbra
100269		balra

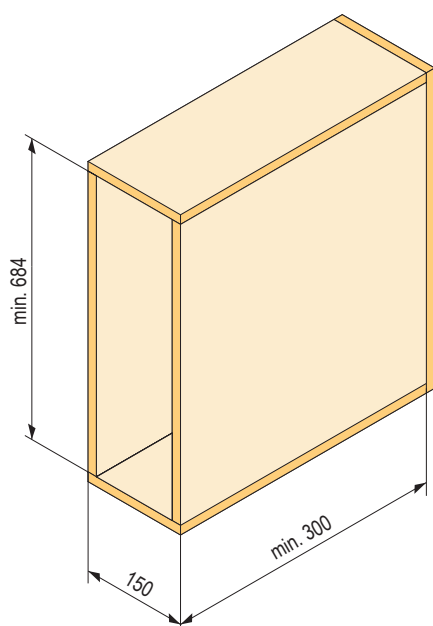
- átlátszó PVC tálcák, kivehetőek



oldalirányú vezetéssel ellátott kosarak felső vagy fürdőszobai szekrényekhez

150 mm-es teljes aljú korpuszhoz Galaxy – króm / fehér

kód	korpuszba (mm)	szerelés
306252	150	jobbra
306251		balra



150 mm-es teljes aljú korpuszhoz Lamina teli aljú és oldalfalú kosarak – sötét szürke

kód	korpuszba (mm)	szerelés
507432	150	balra



Palackelosztó

kód	leírás
100266	szett 4 db

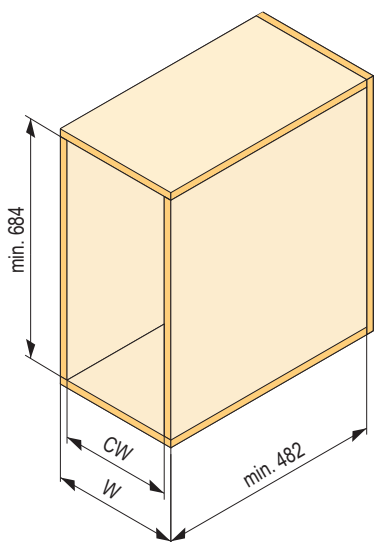
- növeli a tárolt palackok stabilitását
- egyszerű összeszerelés és szét szerelés a PVC-klippeknek köszönhetően
- csak 150 mm-es kosarakhoz, gömbölyű magasító korláttal



300–450 mm-es korpuzshoz, teljes drótos- króm – króm

kód	korpuzba (mm)	szélesség (mm)	mélység (mm)	magasság (mm)
87106	300	264	470	520
87107	400	364		
87108	450	414		

- rejtett teljes kihúzású fióksín csillapítással
- teherbírás 30 kg

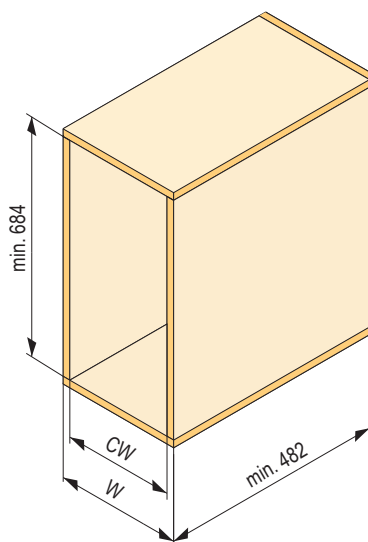


W (mm)	CW (mm)
300	min. 264
400	min. 364
450	min. 414

300 és 400 mm-es korpuzshoz, teljes aljfal és oldalfalakkal Essence – üveg / szürke

kód	korpuzba (mm)	szélesség (mm)	mélység (mm)	magasság (mm)	szín
507857	300	260 / 268	475	530	szürke
507858	400				

- rejtett teljes kihúzású fióksín csillapítással
- teherbírás 30 kg



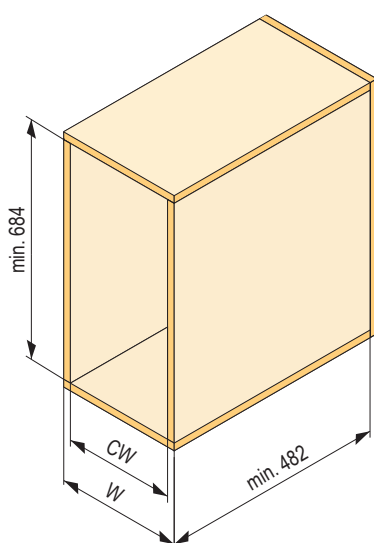
W (mm)	CW (mm)
300	260 / 268
400	260 / 368

kosarak alsó vezetéssel

300 és 400 mm-es korpuzhoz, teljes aljjal és oldalfalakkal Galaxy korpuzhoz

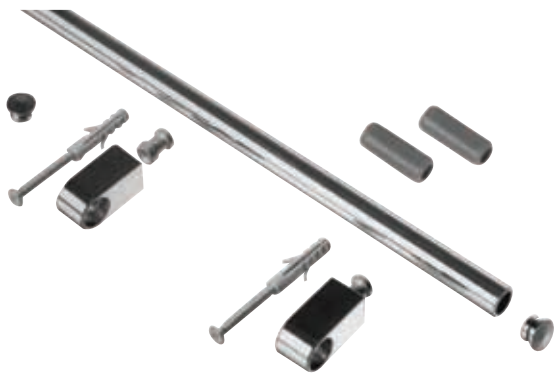
kód	korpuzba (mm)	szélesség (mm)	mélység (mm)	magasság (mm)	szín
316053	300	264	470	487	antracit
306257	300	264	470	487	fehér
306258	400	364	470	487	fehér

- rejtett teljes kihúzású fióksín csillapítással
- teherbírás 30 kg



W (mm)	CW (mm)
300	264
400	364

Fém tartórúd



Szett tartalma:

- fém tartórúd, 2x rúd tartó, 2 db végzáró és rögzítő tartozék.

kód	hossz (mm)	Ø (mm)
88430	450	16
88431	600	16
88432	900	16
88433	1200	16

Ív fém tartórúdhhoz



kód	leírás
88434	90°

Kampók



kód	leírás
88439	egyszerű

Csepegtető tálca








kód	korpuszba (mm)	szélesség (mm)	mélység (mm)
306249	600	564	283-391
306250	800	764	

- a felső szekrényekbe
- mélység szabályozással
- alumínium keret, krómozott drót
- PVC csepegtető tálca

tartalom



	moduláris rendszerek	Make Me 05.84 QBit 05.86 Vertiko 05.88
	kihúzható kosarak	StrongWire 05.63; 05.68; Kesseböhmer 05.73; Vibo 05.77
	kihúzható fogasok	StrongWire 05.66; 05.72 Kesseböhmer 05.75 Vibo 05.79 Hettich 05.83
	ruhaliftek	StrongWire 05.65 Kesseböhmer 05.76 Vibo 05.80 Hettich 05.81
	ruharúd	StrongWire 05.70 Kesseböhmer 05.76 Hettich 05.82



StrongWire – kihúzható ruhakosarak, csillapítással

Drótkosár keretben



barna	méreték (szélesség × mélység × magasság mm)	korpuszhoz
399805	564 × 420 × 140	600
399806	664 × 420 × 140	700
399807	764 × 420 × 140	800
399808	864 × 420 × 140	900

Cipőtartó csillapított kihúzással



barna	méreték (szélesség × mélység × magasság mm)	korpuszhoz
400328	564 × 420 × 160	600
400329	664 × 420 × 160	700
400330	764 × 420 × 160	800
400331	864 × 420 × 160	900



StrongWire – nyakkendő-, öv- és nadrágakasztók, csillapítással

Ékszer tartó keretben



barna	méreték (szélesség × mélység × magasság mm)	korpuszhoz
400320	564 × 420 × 61	600
400321	664 × 420 × 61	700
400322	764 × 420 × 61	800
400323	864 × 420 × 61	900



Nadrágtartó keretben

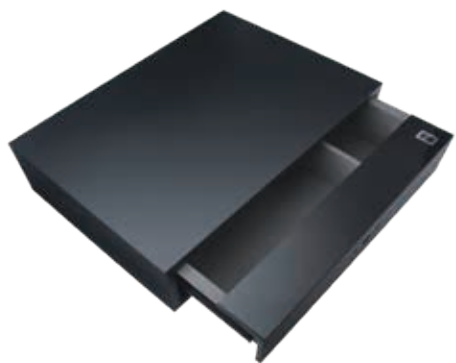


barna	méreték (szélesség × mélység × magasság mm)	korpuszhoz	rudak száma
400324	564 × 420 × 56	600	7
400325	664 × 420 × 56	700	9
400326	764 × 420 × 56	800	11
400327	864 × 420 × 56	900	13



StrongWire – kihúzható cipőtartó, széf, lehajtható ruharúd

Széf csillapított kihúzással keretben



barna	méreték (szélesség × mélység × magasság mm)	használat
400339	400 × 150 × 480	ujjlenyomat

Ruhalift ruharúd



barna	méreték (szélesség × mélység × magasság mm)	korpuszhoz
400332	564 / 764 × 808 × 140	600 – 800
400333	764 / 964 × 808 × 140	800 – 1000

Teherbírás max. 10 kg, a felső pozícióba való felfutás csillapításával

kód	szín	szélesség (mm)	magasság min. (mm)	mélység (mm)
132226	fekete / króm	685-940	880	250
132227	RAL9006 / alumínium			
317509	fehér			
JU001	fekete / króm	860-1200	880	250
JU002	RAL9006 / alumínium			
317510	fehér			

- a rúd mérete a korpusz belső méretéhez



132226



317509



JU002

Forgó cipőtartó



barna	méreték (szélesség × magasság × mélység mm)	polcok száma
400336	718 × (1695 – 1795) × 360	10



Kihúzható nadrágtartó



barna	méreték (szélesség × mélység × magasság mm)
400337	350 × 425 × 145

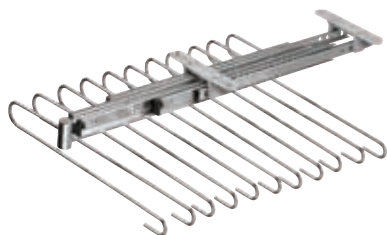
Kihúzható fogas vállfákhoz



barna	méreték (szélesség × mélység × magasság mm)
400338	54 × 425 × 137

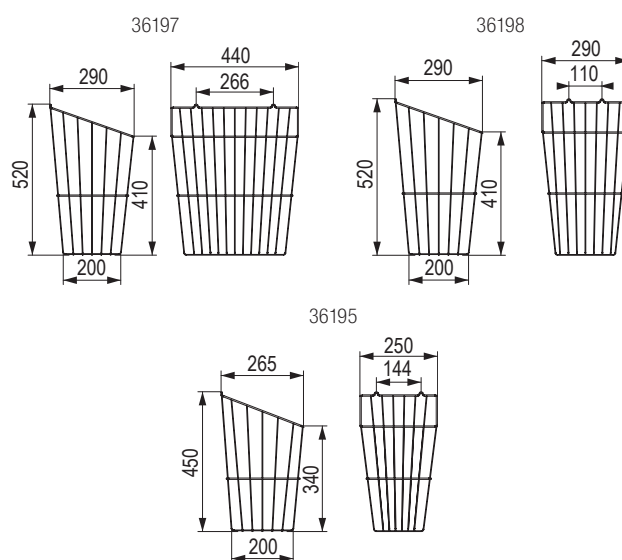
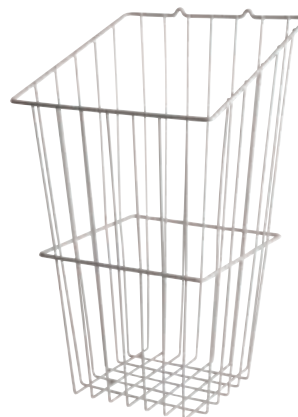
Nadrágtartó

- teljes kihúzású golyós fióksín csillapítás nélkül
- nadrágok és szoknyák felakasztásához



kód	szélesség (mm)	min. magasság (mm)	mélység (mm)	szín
229402	375	93	470	króm

Szennyeskosár



kód	szélesség (mm)	magasság (mm)	mélység (mm)	szín
36197	440	520	290	fehér
36198	290			
36195	250	450	265	

Fiók típusa – Flex

Flex műanyag fióksínhez

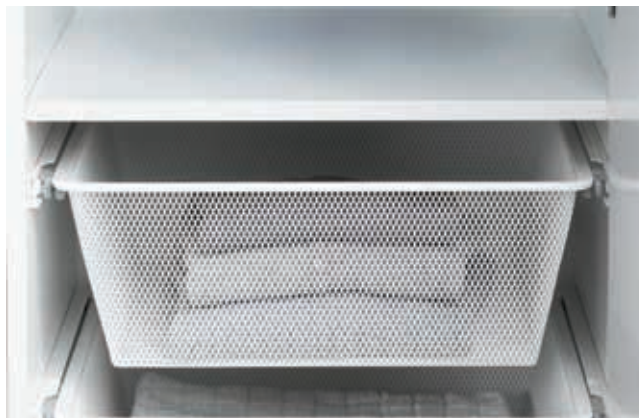


kód	korpuszhoz (mm)	szélesség (mm)	mélység (mm)	magasság (mm)	szín
351019	400	336	494	160	fehér
351020	500	436			
351021	600	536			
351022	800	736			
351023	1000	936			antracit
351024	400	336			
351025	500	436			
351026	600	536			
351027	800	736			
351028	1000	936			

❗ a kosárhoz meg kell vásárolni a FLEX fióksínt (05.69 o., a korpusz színe és vastagsága szerint)

Fiók típusa – Roller

Roller görgős sínhez



kód	korpuszhoz (mm)	szélesség (mm)	mélység (mm)	magasság (mm)	szín
504802	400	336	494	160	fehér
504803	500	436			
504804	600	536			
504805	800	736			
504806	400	336			antracit
504807	500	436			
504808	600	536			
504809	800	736			

❗ a kosárhoz a Roller síneket kell megvásárolni (05.69 o., a korpusz színe és vastagsága szerint)

StrongWire – drótos ruhakosarak

Fiók típusa Flex

Flex műanyag fióksínhez



kód	korpuszhoz (mm)	szélesség (mm)	mélység (mm)	magasság (mm)	szín
351049	400	336	494	85	fehér
351050	500	436			
351051	600	536			
351058	400	336		175	
351059	500	436			
351060	600	536			
351061	800	736			

i a kosárhoz Flex sínt kell hozzávenni (18 mm-es kosárhoz 351101 kód)

Műanyag FLEX sín



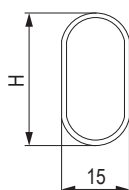
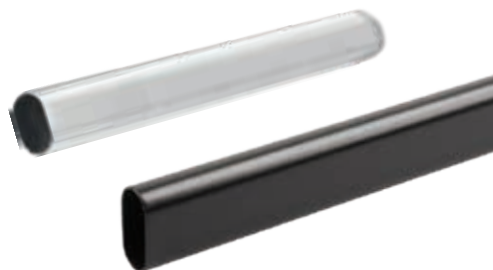
kód	korpuszhoz (mm)	szélesség (mm)	mélység (mm)	magasság (mm)	szín
351101	18	40	338	45	fehér
351102					antracit

Roller görgős sín



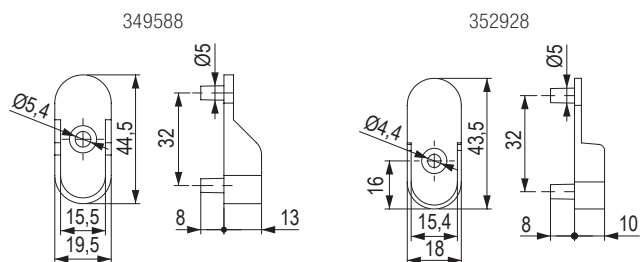
kód	korpuszhoz (mm)	szélesség (mm)	mélység (mm)	magasság (mm)	szín
504810	16	26	472	26	fehér
504812					antracit
504813	18	26	472	26	fehér
504814					antracit

Ovális ruharúd



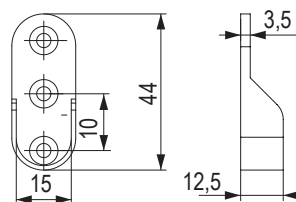
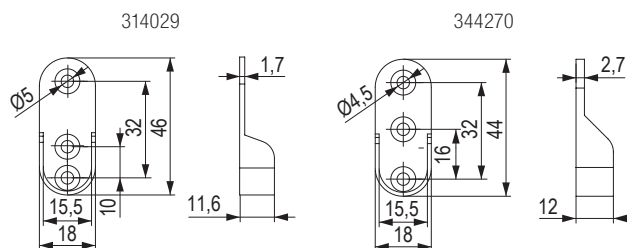
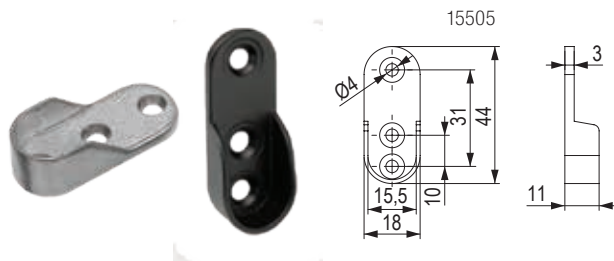
kód	H (mm)	L (mm)	szín
548300	30	3000	fekete
15512	30	3000	króm
313755	30	2900	eloxált alumínium
352914	30	3000	fehér

Ovális ruharúd csapokkal



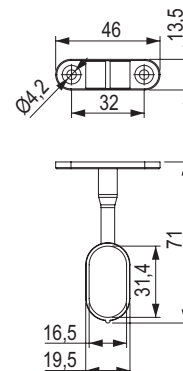
kód	szín
349588	ezüst
352928	króm

Ovális ruharúd tartó



kód	szín	anyag
548303	fekete	cink
15505	króm	acél
314029		acél
344270	ezüst	cink

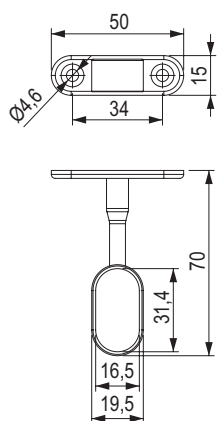
Felülre csavarozható ruharúd tartó



kód	szín
15541	króm

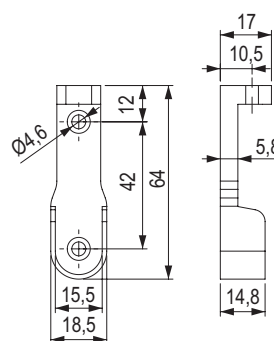
Strongwire – szekrényrudak és tartók

Felülre csavarozható zárt ruharúd tartó



kód	szín
355870	króm

Ovális szekrényrúdtartó a polc alá csavarozható a polc alá csavarozható



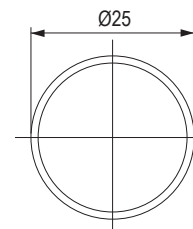
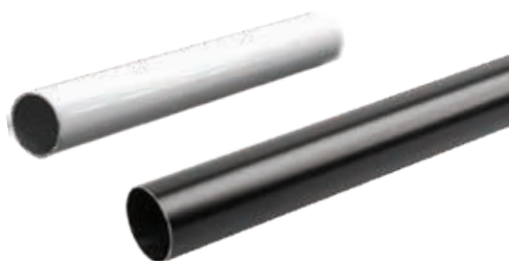
kód	szín
355869	króm

Ovális szekrényrúdtartó – műanyag



kód	szín
352497	fehér

Kerek szekrényrúd

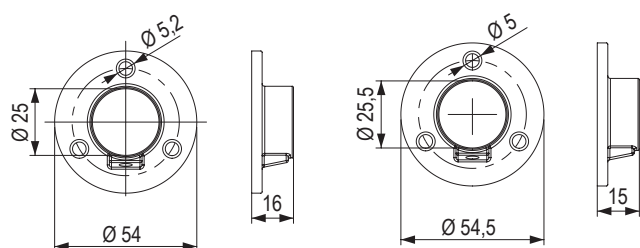


kód	hossz (mm)	falvastagság (mm)	szín
548301	3 000	0,7	fekete
15513			króm

Strongwire – szekrényrudak, tartók, kihúzható fogas vállfákhoz

Kerek ruharúd tartó

- Ø 25 mm



kód	szín	anyag
548302	fekete	acél
15514	króm	acél

Kerek ruharúd tartó – műanyag

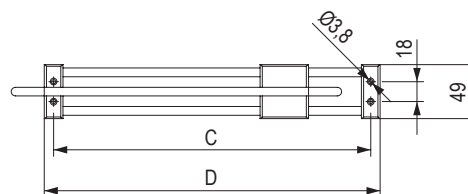
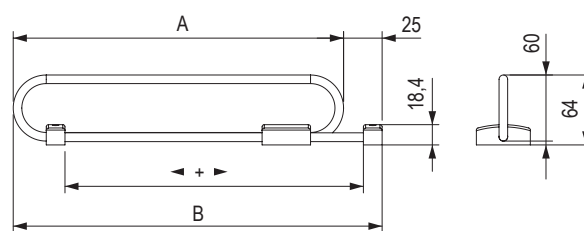
- Ø 25 mm



kód	szín
129759	fehér
129758	fekete

Kihúzható fogas vállfákhoz

- masszív acélhuzalból gyártva
- fekete PVC és króm elegáns kombinációja
- alkalmazható nagyobb terhelésnél, megfelel az extra teherbírású követelményeknek is



kód	A hossz (mm)	B (mm)	C (mm)	D (mm)
503104	250	275	233	250
284653	300	325	283	300
284654	350	375	333	350
284655	400	425	383	400
284656	450	475	433	450
284657	500	530	483	500

Fióksín és oldallap komplett

fekete		pezsgő arany	
H 72	H168	H 72	H168
550966	550968	550967	550969

- A komplett kiegészíthető távtartó alátéttel, vágható dekorációs alátéttel vagy fiókbetéttel.



Fióksín, oldallap, első komplett és hátsó üveg

korpuszhoz (KB) (mm)	fekete		pezsgő arany	
	H 72	H168	H 72	H168
500	550970	550976	550982	550988
600	550971	550977	550983	550989
700	550972	550978	550984	550990
800	550973	550979	550985	550991
900	550974	550980	550986	550992
1000	550975	550981	550987	550993

- A komplett kiegészíthető távtartó alátéttel, vágható dekorációs alátéttel vagy fiókbetéttel.

Fióksín és oldallap komplett és hátsó üveg

korpuszhoz (KB) (mm)	fekete	pezsgő arany
	H 72	H 72
500	550994	551000
600	550995	551001
700	550996	551002
800	550997	551003
900	550998	551004
1000	550999	551005

- A komplett kiegészíthető távtartó alátéttel, vágható dekorációs alátéttel vagy fiókbetéttel.

Kihúzható szett komplett (nadrághoz és szennyeskosárhoz)

korpuszhoz (KB) (mm)	fekete	pezsgő arany	a csomag tartalma		
			nadrághorog	keskeny kosár	széles kosár
500	551018	551024	5	1	×
600	551019	551025	7	2	×
700	551020	551026			×
800	551021	551027	11	1	1
900	551022	551028	12	3	×
1000	551023	551029	14	2	1

- A komplett kiegészíthető távtartó alátéttel, vágható dekorációs alátéttel vagy fiókbetéttel.

Fióksín, oldallap, első és hátsó és 2 cipőtartó

korpuszhoz (KB) (mm)	fekete	pezsgő arany
	H 168	H 168
500	551006	551012
600	551007	551013
700	551008	551014
800	551009	551015
900	551010	551016
1000	551011	551017

- A komplett kiegészíthető távtartó alátéttel vagy vágható dekorációs alátéttel.

A komplett tartalma:

- fióksín
- nadrág- és szennyeskosár szett a táblázat szerint
- nadrághorog a táblázat szerint
- keskeny vagy széles kosár a táblázat szerint



Oldallap

fekete		pezsgő arany	
H 72	H168	H 72	H168
497148	497190	497147	497189



497148



497190



497165

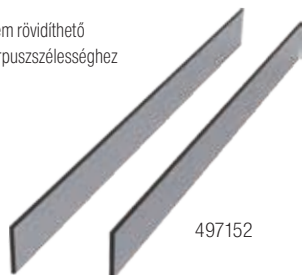
Fióksín fiókhoz

kód	hossz (mm)
497165	475

Első és hátsó üveg H 72

kód	korpuszhoz (KB) (mm)
497152	500
497154	600
497157	700
497159	800
497161	900
497163	1000

- edzett üveg; nem rövidíthető
- az adott KB korpuszszélességhez tervezték



497152

Első és hátsó üveg H 168

kód	korpuszhoz (KB) (mm)
497194	500
497196	600
497199	700
497201	800
497203	900
497205	1000

- edzett üveg; nem rövidíthető
- az adott KB korpuszszélességhez tervezték



497194

Hátsó üveg H 72

kód	korpuszhoz (KB) (mm)
497175	500
497177	600
497180	700
497182	800
497184	900
497186	1000

- edzett üveg; nem rövidíthető
- az adott KB korpuszszélességhez tervezték



497175

Távtartó alátét a fióksínhez

kód	sz × h × m (mm)
497167	25 × 453 × 69

Méretre vágható polc

kód	max. a korpuszhoz (KB) (mm)
497206	762
497207	1020



Cipőtartó a fiókba

belső szélesség 762 (mm)		belső szélesség 1020 (mm)	
fekete	pezsgő arany	fekete	pezsgő arany
497214	497215	497216	497217



Betétek a fiókokba

kód	méret (mm-ben)	használat
497212	223 × 425 × 14	övek, nyakkendők
497210		ékszerek, gyűrűk

- a betéteket mindig polccal kell kombinálni

Fióksínszett nadrágokhoz vagy szennyeskosárhoz



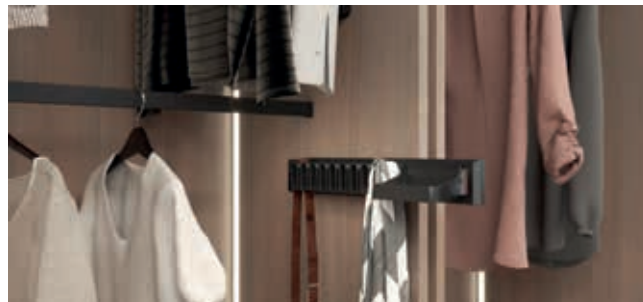
Kihúzható szett nadrágokhoz vagy szennyeskosár

fekete	pezsgő arany	KB (mm)
497253	497266	500
497256	497269	600
497259	497272	700
497260	497273	800
497262	497275	900
497264	497277	1000

Fióksínszett tartozékai

fekete	leírás
497281	nadrághorog
497251	széles szennyeskosár
497252	keskeny szennyeskosár

Oldalsó kihúzható fogasok



fekete	pezsgő arany	leírás
497284	497285	nadrágok
497286	497287	szennyeskosár
497288	497290	övek / nyakkendők
497292	497294	övek / nyakkendők tálcával
497296	497298	övek / nyakkendők
497300	497302	övek / nyakkendők tálcával

Cipőtartó profil rögzített polcra

belső szélesség 582 (mm)		belső szélesség 1114 (mm)	
fekete	pezsgő arany	fekete	pezsgő arany
497218	497219	497220	497221

- vágás KB – 51,5 mm



Összecsukható ruhaliftek



szín		teherbírás	KB esetében (mm)
fekete	pezsgő arany		
497304	497310	14	445-628
497305	497311		625-808
497306	497312		805-988
497307	497313		985-1168
497308	497314	17	805-988
497309	497315		985-1168

Tartozékok

fekete	leírás
497316	alátét összecsukható szekrényrúdhoz

Összecsukható ruhaliftek polccal



szín		teherbírás	KB esetében (mm)
fekete	pezsgő arany		
497317	497321	20	445-628
497318	497322		625-808
497319	497323		805-988
497320	497324		985-1168

Szögletes szekrényrúd

kód	szín
548477	fekete
535094	Pezsgő arany

- 1220 mm hosszú szekrényrúd méretre vágható
- profil 15 × 30 mm
- csúszásgátló profil a horonyba helyezhető
- 1 pár tartó a korpusz oldalaiba



keretek, kosarak és fogasok a keretekbe

Kihúzható keret csillapítással

- golyós, teljes kihúzású fióksín csillapítással
- színkivitel alumínium és króm
- keretek kosarak felfüggesztésére, megtalálhatóak a katalógus következő oldalain
- a legmegfelelőbb típust a kosarak és a fogasok szélessége és a keret belső szélessége alapján választja ki



kód	külső szélesség (mm)	belső szélesség (mm)	mélység (mm)	magasság (mm)
284626	400-480	320-400	513	58
284627	550-620	470-540		
284628	690-760	610-680		
284629	830-900	750-820		
284630	900-970	820-890		

Nadrágakasztó

- kihúzható keretbe akasztáshoz
- alkalmas nadrágok és szoknyák felakasztására



kód	szélesség (mm)	mélység (mm)	magasság (mm)
88505	479	510	103
88575	755		

Drótkosár

- kihúzható keretbe beakasztható
- alkalmas kisebb ruhák tárolására: zoknik, alsóneműk stb.

kód	szélesség (mm)	mélység (mm)	magasság (mm)
88566	305	510	151
88528	410		
88529	490		
88530	730		



Cipőkosár

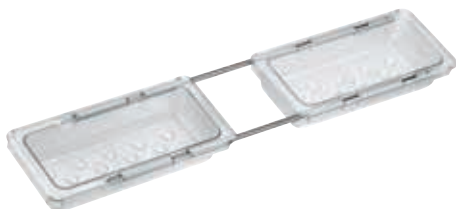
- drót polc állítható keretbe csúszásgátló bevonattal
- rögzítőelemekkel



kód	szélesség (mm)	mélység (mm)	magasság (mm)
88531	380	510	200
88536	460		

Átlátszó tál

- átlátszó műanyag
- kis tárgyakhoz
- szétszűrhető



kód	szélesség (mm)	mélység (mm)	magasság (mm)
88548	98	440-520	43

Keretrögzítő konzol

- kerethez csillapított sínrel
- akkor használható, ha a korpusz szélesebb, mint a keret maximális szélessége, vagy ha a keretet egy polc alá szerelik (lásd a képet)



kód	szélesség (mm)	mélység (mm)	magasság (mm)	szín
87878A	52	335	78	alumínium

oldalsó kihúzható polcok és cipőtartók, kihúzható fogasok

Cipőtartó

- golyós teljes kihúzású fióksín (csillapítás nélkül)
- színikivitel alumínium / króm
- univerzális jobbos-balos változat



kód	szélesség (mm)	mélység (mm)	magasság (mm)
284635	275	515	565

Fogas vállfákhoz

- golyós teljes kihúzású fióksín (csillapítás nélkül)
- színikivitel alumínium / króm
- univerzális jobbos-balos változat



kód	szélesség (mm)	mélység (mm)	magasság (mm)
284633	50	500	175

Dupla polc

- golyós teljes kihúzású fióksín (csillapítás nélkül)
- színikivitel alumínium / króm
- univerzális jobbos-balos változat



kód	szélesség (mm)	mélység (mm)	magasság (mm)
284634	275	515	565

Öv és nyakkendő tartó

- golyós teljes kihúzású fióksín (csillapítás nélkül)
- színikivitel alumínium / króm
- univerzális jobbos-balos változat



kód	szélesség (mm)	mélység (mm)	magasság (mm)
284632	165	500	50

Fogas nadrágok és szoknyák számára

kód	szélesség (mm)	mélység (mm)	magasság (mm)
284631	260	500	260

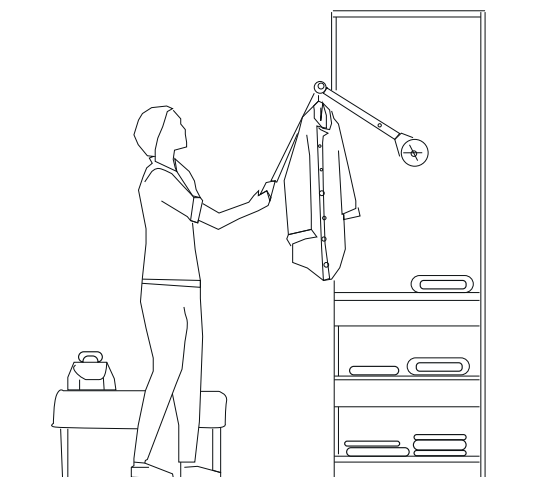


Ruharúd

- ruhalift csillapítással
- matt szürke műanyag



kód	szélesség (mm)	mélység (mm)	magasság (mm)	teherbírás (kg)
315969	500-750	168	806	12
315970	750-1250			



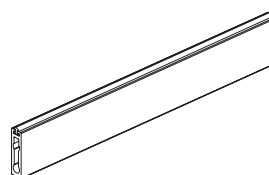
Távtartó alátét



kód	Ø (mm)	magasság (mm)
315971	148	16

- távolság 16 mm
- 2 db a csomagban

Ruharúd



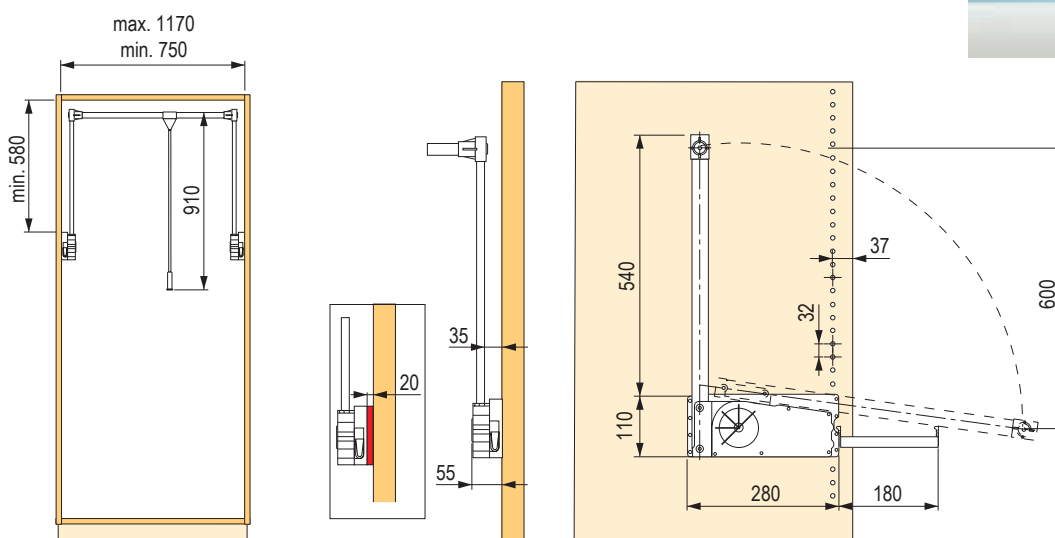
kód	szín	hossz (mm)
417120	sötétbarna	3000

ruhaliftek

DUO LIFT 10

kód	kód Hettich	leírás
104355	9079878	kétoldalú szerelés a korpuszra

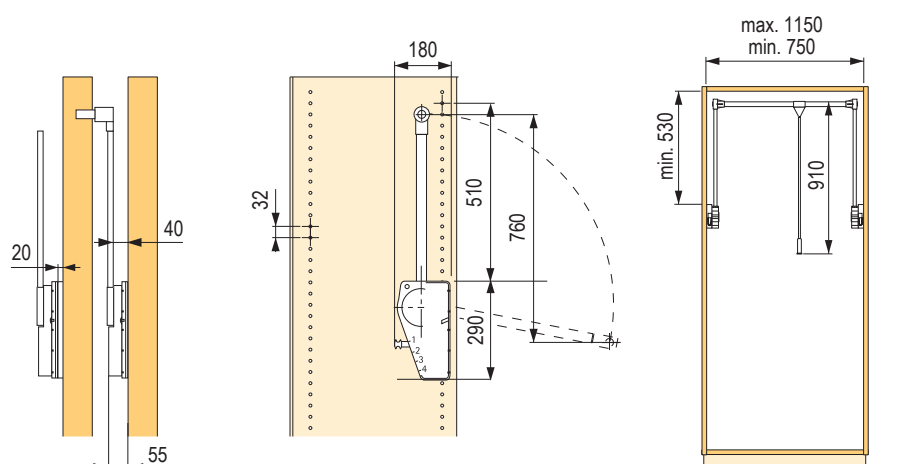
- teherbírás 10 kg
- szélesség teleszkópos beállítása 750 - 1170 mm szélességű korpuszokhoz
- szerelés a 32-es rendszerben
- szekrényrúd krómozott acélból
- test, összecuszkható kar, műanyag és acél, alumínium kivitelben



DUO LIFT 18

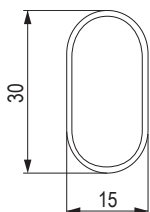
kód	kód Hettich	leírás
119204	9079882	kétoldalú szerelés a korpuszra

- teherbírás 12 - 18 kg
- szélesség teleszkópos beállítása 750 - 1150 mm szélességű korpuszokhoz
- szerelés a 32-es rendszerben
- rugóerő beállítása 4 fokozatban: 12 - 14 - 16 - 18 kg
- szekrényrúd krómozott acélból
- test, összecuszkható kar, műanyag és acél, alumínium kivitelben



Ovális acél

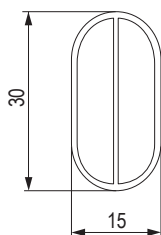
- acél, fényes króm



kód	kód Hettich	hossz (mm)
107529	47615	2000

Ovális alumínium

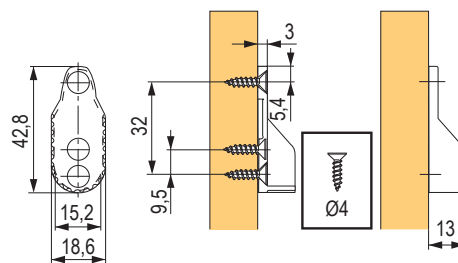
- anyag vastagság 1,2 mm
- eloxált alumínium



kód	kód Hettich	hossz (mm)
107988	9079590	3000

Rúdtartó

- nyílás távolság 32 mm
- nikkelezett cinköntvény

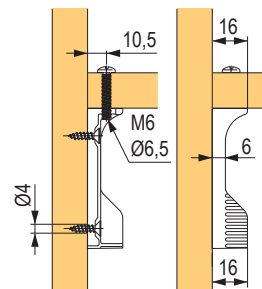
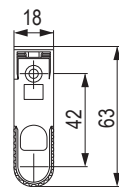


a ruharúd hossza = a korpusz belső szélessége - 7 mm

kód	kód Hettich	leírás
106469	70664	felcsavarozható

Rúdtartó

- speciális M6 × 25 csavarral
- 2 nyílás az oldalra történő rögzítéshez
- nikkelezett cinköntvény

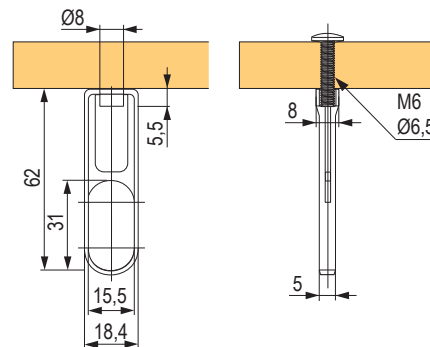


a ruharúd hossza = a korpusz belső szélessége - 13 mm

kód	kód Hettich	leírás
119133	70668	a polc alá csavarozható

Kiegészítő ruharúdtartó

- speciális M6 × 25 csavarral
- nikkelezett cinköntvény



kód	kód Hettich	leírás
107739	70676	a polc alá csavarozható

fogasok

Nyakkendőtartó

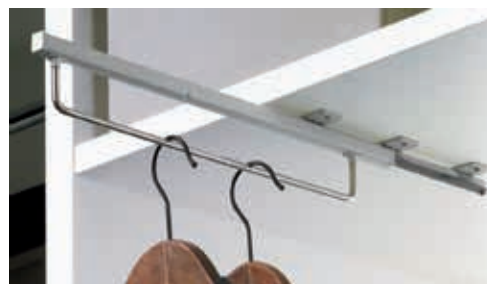
- nikkelezett acél



kód	kód Hettich	hossz (mm)
104298	48890	300

Quadro kihúzható fogas vállfákhoz

- polc alatti szereléssel
- korpuszmélység min. 400 mm
- Quadro fióksín: acél, ezüst lakkozással
- fogas: nikkelezett acél



kód	kód Hettich	teherbírás (kg)
103999	9136277	25

Kihúzható nadrágakasztó



kód	kód Hettich	szerelési típus	szélesség (mm)	mélység (mm)	magasság (mm)	szám a függesztő rudak száma	korpuszhoz (mm)
153640	9079968	a oldallemezek között	741	502	82	13	800

- ezüst porfesték

A csomag a klasszikus nyitású ajtókkal ellátott korpuszok távtartó elemeit is tartalmazza, azok számát és vastagságát a táblázatban találja.

korpusz oldalfalának vastagsága (mm) (mm)	korpuszhoz (mm)			
	500	600	800	1000
16	2×16	2×16	4×16	4×16
18	2×12	2×12	2×16 + 2×12	2×16 + 2×12
19	×	×	2×14 + 2×12	2×14 + 2×12

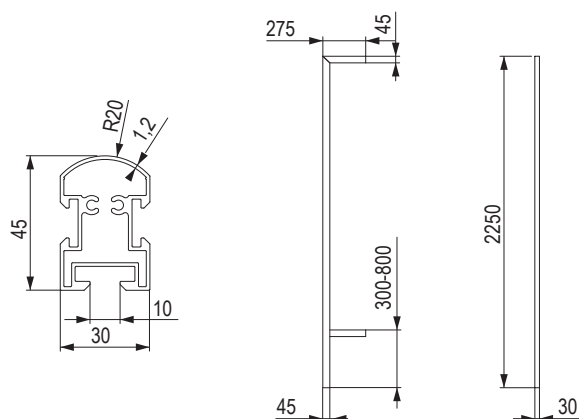
Rendszer MAKE ME

- A Make Me egy variálható alumínium falis rendszer, amelyet a modern belső terek és gardróbok számára terveztek
- tárhelyek dizájnos és izgalmas megoldásai, egyszerű szerelés és könnyű összeszereléssel
- az egyes komponensek a lábak rögzítéséhez szükséges vasalatokkal vannak csomagolva



Alumínium tartóláb

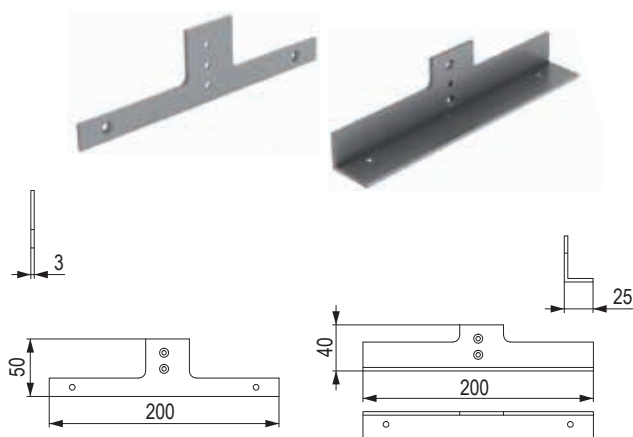
kód	szín	hossz (mm)
CP0001	alumínium	2 250
402495	matt fekete	



Szekrénytartó

kód	szín
CP0004	aluminium
402494	matt fekete

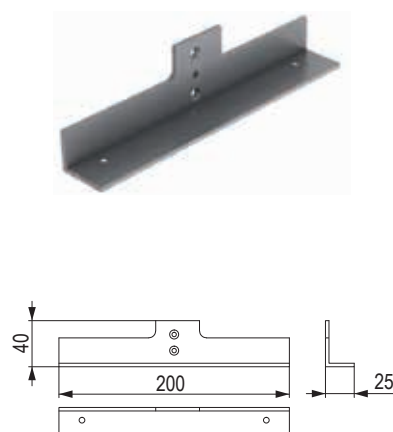
- a szett tartalmaz: két egyenes felső rögzítő elemet, két darab alsó rögzítő elemet L profilhoz, és vasalatot a lábhoz rögzítéshez
- komplett szett egy szekrényhez



Polctartó egyenes

kód	szín
CP0005	aluminium
402493	matt fekete

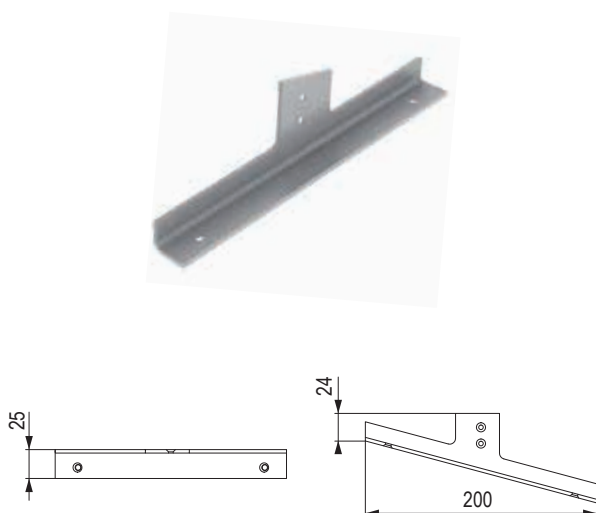
- a készlet két polctartót tartalmaz
- teljes készlet az egyik polc lábához való rögzítéséhez



Cipőpolctartó

kód	szín
146982	aluminium
402492	matt fekete

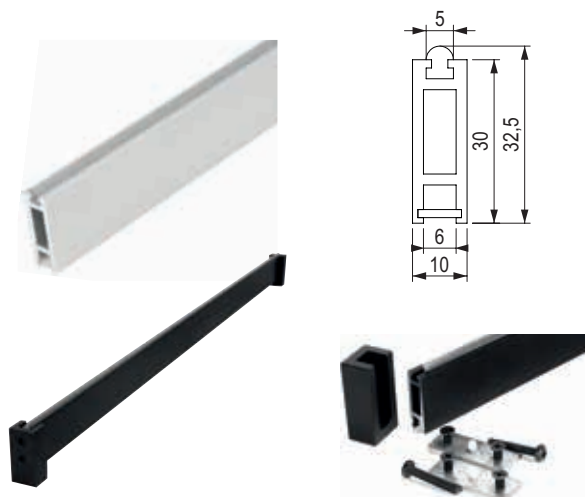
- a készlet két polctartót tartalmaz
- teljes készlet az egyik polc lábához való rögzítéséhez



Ruharúd

kód	szín	L hossz (mm)
505425	aluminium	600
505427	matt fekete	
505428	aluminium	800
505429	matt fekete	
505430	aluminium	900
505431	matt fekete	

- a készlet tartalmazza a lábához való rögzítést is



QBit rendszer

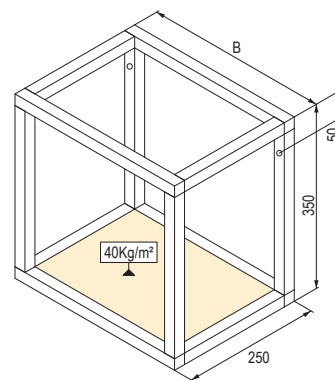
- moduláris megoldás fali polcokhoz
- szilárd eloxált alumínium szerkezet
- kombinálható fa vagy üveg polcokkal
- variálható kivitel: fali és szabadon álló konstrukció
- profil mérete 20 × 20 mm
- színválaszték (eloxálás - minden szín megrendelésre):
matt fekete, natúr alumínium, arany, barna



Kereta polchoz

kód	szélesség B (mm)	magasság (mm)	mélység (mm)
357804	400	350	250
357807	600		
357809	800		

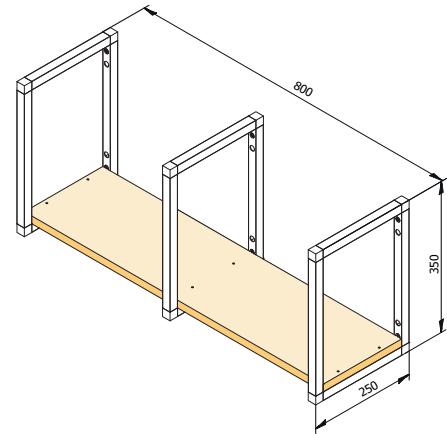
- egyéb méreteket komplett polcrendszerekhez egyedi igény szerint biztosítunk
- az alsó polc anyagvastagsága = 18 mm



Polckeret

kód	magasság (mm)	mélység (mm)
357959	350	250

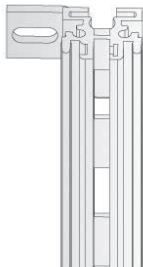
- lehetőség a polcnyílások tetszőleges magasságban és mennyiségben történő előkészítésére





- függőleges profilok, polctartók és szekrények fali rendszere

Falra szerelhető profil 2606 mm



kód	szín
500710	alumínium

- a profil egy szabályozólemezt és egy csavart is tartalmaz
- a profil felszerelhető villamosítással

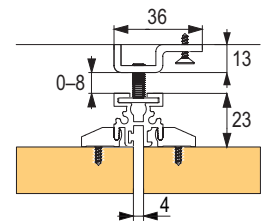
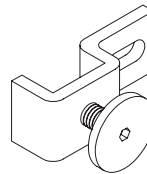


Műanyag klipsz a panel rögzítéséhez



kód	anyag
309018	műanyag

Fali rögzítő elem



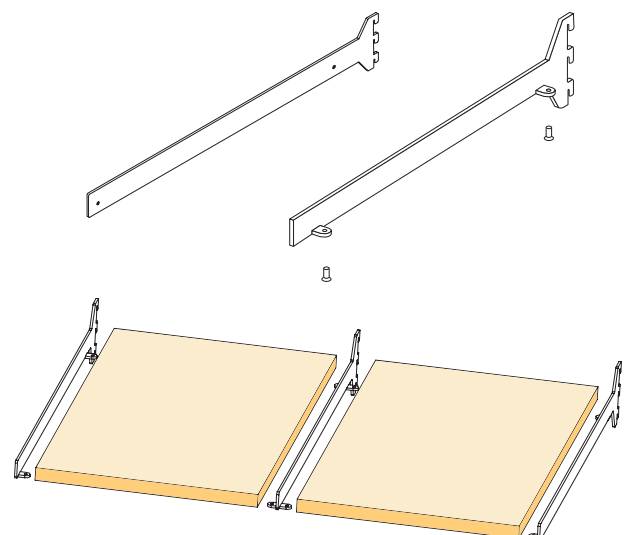
kód	anyag
309017	fém

❗ 1 db használata ajánlott 0,5 m falprofilra

Tartó fa polcokhoz

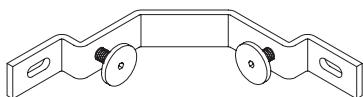
kód	szín	hossz (mm)	rögzítés polc	polc vastagságához (mm)
359335	szürke	300	oldalsó	18
420886	sötétbarna			
506921	matt fekete	400	oldalsó	25-36
402852	sötétbarna			
506924	matt fekete	500	oldalsó	25-36
402853	sötétbarna			
506926	matt fekete	500	bal alsó	max. 25
402854	sötétbarna		jobb alsó	
402855		alsó középső		
402856				

❗ az oldalsó rögzítéssel rendelkező polctartókat polctámaszokkal szükséges kiegészíteni



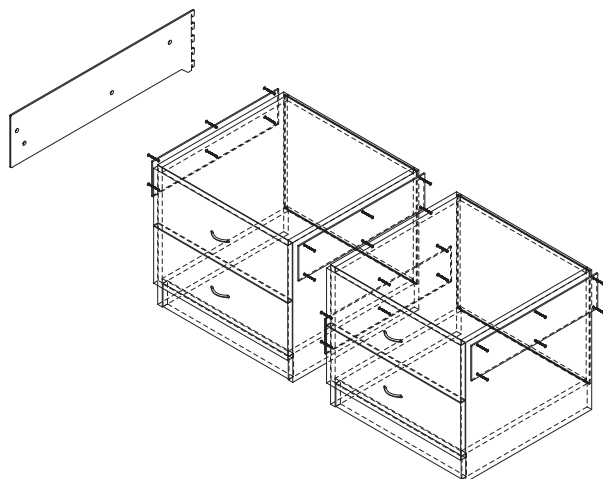
Vertiko rendszer

A profil sarokcsatlakozója



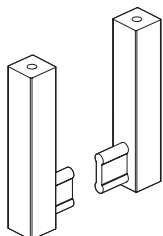
kód	anyag
309019	fém

Szekrénytartó



kód	szín	hossz (mm)
359336	szürke	450
402857	sötétbarna	500
506932	matt fekete	

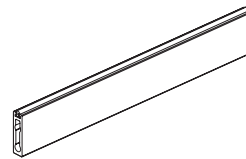
Ruharúd tartó



kód	szín
392004	szürke
402858	sötétbarna
506933	matt fekete

- egy M5 csavarral rögzítse a tartót a polcra

Ruharúd



kód	szín	hossz (mm)
392005	szürke	900
417120	sötétbarna	3000
402859		900
506934	matt fekete	

Középső polctámasz



kód	használat
408377	polcok rögzítéséhez

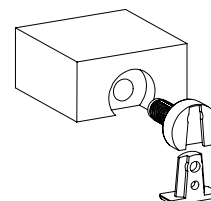
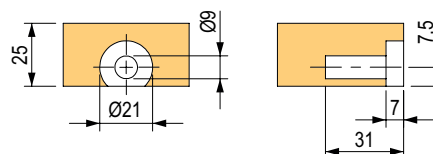
- teljes készlet két polc folyamatos rögzítéséhez
- a szett tartalmazza:
 - 4 db polc-alátámasztás menettel
 - 4 db csavar M4×8

Oldalsó polctartó



kód	használat
408376	polcok rögzítéséhez

- egy polchoz használjon két oldalsó polctartót
- a szett tartalmazza:
 - 2 db polc-alátámasztás menettel
 - 2 db csavar M4×8



QBIT REKLÁMOT NEM IGÉNYEL!!!



Cordia QBit – polcrendszer
nem igényel reklámot, ez önmagát adja el.