



w1

4



bútorok és fiókok belső felszerelése



PORTÁL24PLUS

Ügyfélportál – vásárlási lehetőség, rendelések áttekintése, rendelések bevitele és formázása, rendelés állapotának ellenőrzése, készletinformációk, árak és sok más hasznos funkció egy helyen.



TANÁCSADÁS

Tanácstalan a vasalatok és a szerelés kiválasztásával kapcsolatban? Hívja a +36 1 445 3730 telefonszámot, vagy írjon a megrendelesek@demos-trade.com címre, és örömmel adunk Önnek tanácsot.



HÁZHOZSZÁLLÍTÁS

Minden megrendelést akár két napon belül kézbesítünk Önnek.

01



02



03



04



05



06



07



08



09



10



11



12



13



14



tartalom

	teljes fiókok beleértve evőeszköztartóval vagy csúszásgátló alátéttel	StrongMax StrongBox Legrabox	04.5 04.7 04.8
	evőeszköztartók	Strong Blum Hettich Agoform Kesseböhmer	StrongIn 04.11 Nolago Ambia-line 04.31 Orga-line 04.40 04.35 Orga-Tray 04.45 Orga-Store 04.47 Separado 04.37 Classico 04.20 Sky 04.24 Scoop 04.28 Tányértartó rendszerező 04.19 LiniQ 04.17 SpaceFlexx 04.19
	gardróbszekrény rendszerezők	Strong	StrongIn 04.52
	fürdőszobai rendszerezők és tartozékok	Gollinucci	rendszerezők 04.56 fürdőszobai tartozékok 04.57 fürdőszobai kosarak 04.78 szifon elkerülő 04.55
	csúszásgátló alátéttel	Strong Agoform Italiana Ferramenta	04.15 04.16 04.16



	<p>szorterek és szeméttárolók</p>	<p>Strong</p>	<p>StrongBins 04.58</p>
		<p>Gollinucci</p>	<p>Linea 580 plus 04.60 Linea 580 EVO 04.65 Concept 560 04.65 Linea 500 04.68 Linea 200 04.69 Sistema 9XL 04.74 Sistema 04.76</p>
		<p>Franke</p>	<p>Easysort 04.80 FX 04.81 Garbo 04.82 egyéb 04.84 egyéb 04.84 egyéb 04.84</p>
		<p>Blanco</p>	<p>Flexon II 04.85 Select II 04.87 Select II Orga 04.88</p>
	<p>beépített kis háztartási eszközök</p>	<p>Ritter</p>	<p>multiszeletelő vezeték nélküli mixer kenyérpíró italok hűtése Beezer 04.90</p>

Hogyan válasszuk ki az evőeszköztartó megfelelő szélességét

gyártó	levonás a szekrény belső szélességéből (LW-W) (mm)	belső mélység a használt fióksín hossz függvényében (mm)
Blum LEGRABOX	42	26
Blum Merivobox	2×28=56	28
StrongMax 18	42	28
Blum TANDEMBOX ANTARO	48	26
StrongBox	60	
StrongMax 16	42	
Hettich InnoTech Atira	73	30
Hettich ArciTech	58	21 (fémlemez) és 24 (fa)

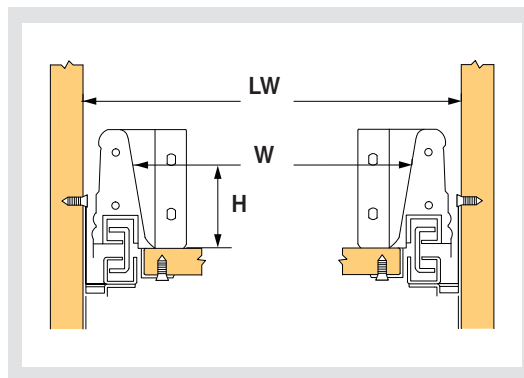
Pl. egy 500 mm-es StrongBox a 600 mm külső szélességű korpuszban mely 18 mm-es bútorlapból készült

a korpusz belső méretei:
 a fiók belső szélessége:
 a fiók belső mélysége:

$$LW = 600 - 36 = 564 \text{ mm}$$

$$W = 564 - 60 = 504 \text{ mm}$$

$$500 - 26 = 474 \text{ mm}$$



- i** a fiók gyártó által megadott belső szélessége
- 50 mm-es evőeszköztartó-magasságra érvényes (H)
 - a feltüntetett méretek levonásra kerülnek a korpusz belső oldalából

evőeszköztartók és alátétek 500 mm mély fiókokhoz alakítva StrongMax 16, 500 mm mélység



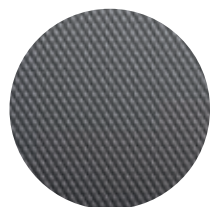
StrongMax 16, Classico evőeszköztartóval



kód	szín StrongMax	fiókszélesség (mm)	Classico evőeszköztartó méret (mm)	evőeszköztartó színe
421832	sötétszürke	600	522 × 474	fekete Kristall soft Touch
421833		800	722 × 474	
421834		900	822 × 474	
421835	fehér	600	522 × 474	fehér
421836		800	722 × 474	
421837		900	822 × 474	
422004	fekete	600	522 × 474	fekete Kristall soft Touch
422005		800	722 × 474	
422006		900	822 × 474	

Az evőeszköztartók önálló kódjait a 04.20 - 21 o. találja

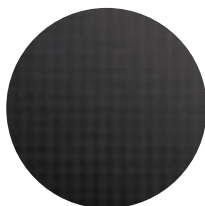
StrongMax 16, csúszásgátló alátéttel, 600 mm-es korpuszszélességhez



Ago-System ANTRACIT



Ago-Fibre FEHÉR



Ago-Kristall FEKETE

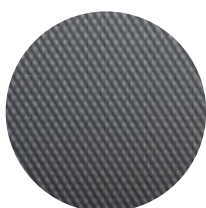
kód komplettek	szín StrongMax	oldalfalak magassága (mm)	alátét méret (mm)	kód alátétek ¹⁾	alátét színe
452681	sötétszürke	89	522 × 474	354056	Ago-Kristall fekete
452682		121			
452683		185			
452684		249			
452685	fehér	89	522 × 474	421978	Ago-Fibre fehér
452686		121			
452687		185			
452688		249			
452689	fekete	89	522 × 474	354056	Ago-Kristall fekete
452690		121			
452691		185			
452692		249			
452693	sötétszürke	89	522 × 474	421982	Ago-System antracit
452694		121			
452695		185			
452696		249			

¹⁾ A csúszásgátló alátétek már a komplett részei. A feltüntetett kódok csak abban az esetben szolgálnak, ha önállóan szeretné megrendelni őket.



méretre szabott alátétek minden magasságú fiókhoz StrongMax 16, 500 mm mélység

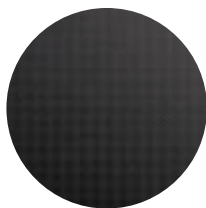
StrongMax 16, csúszásgátló alátéttel, 800 mm-es korpuszszélességhez



Ago-System ANTRACIT



Ago-Fibre FEHÉR

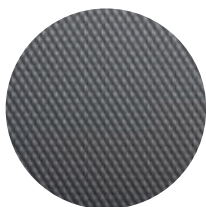
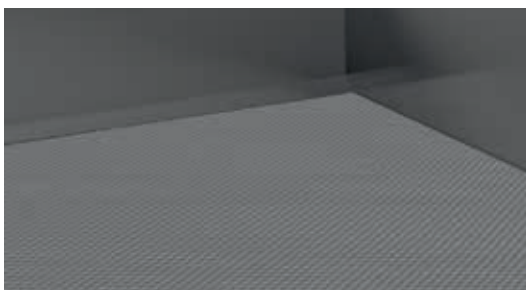


Ago-Kristall FEKETE

kód komplett	szín StrongMax	oldalfalak magassága (mm)	alátét méret (mm)	kód alátétek ¹⁾	alátét színe
452697	sötétszürke	89	722 × 474	354058	Ago-Kristall fekete
452698		121			
452699		185			
452700		249			
452701	fehér	89	722 × 474	421979	Ago-Fibre fehér
452702		121			
452703		185			
452704		249			
452705	fekete	89	722 × 474	354058	Ago-Kristall fekete
452706		121			
452707		185			
452708		249			
452709	sötétszürke	89	722 × 474	421983	Ago-System antracit
452710		121			
452711		185			
452712		249			

¹⁾ A csúszásgátló alátétek már a komplett részei. A feltüntetett kódok csak abban az esetben szolgálnak, ha önállóan szeretné megrendelni őket.

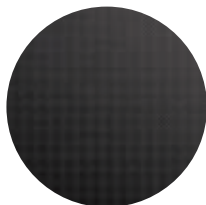
StrongMax 16, csúszásgátló alátéttel, 900 mm-es korpuszszélességhez



Ago-System ANTRACIT



Ago-Fibre FEHÉR



Ago-Kristall FEKETE

kód komplett	szín StrongMax	oldalfalak magassága (mm)	alátét méret (mm)	kód alátétek ¹⁾	alátét színe
452713	sötétszürke	89	822 × 474	354059	Ago-Kristall fekete
452714		121			
452715		185			
452716		249			
452717	fehér	89	822 × 474	421980	Ago-Fibre fehér
452718		121			
452719		185			
452720		249			
452721	fekete	89	822 × 474	354059	Ago-Kristall fekete
452722		121			
452723		185			
452724		249			
452725	sötétszürke	89	822 × 474	421984	Ago-System antracit
452726		121			
452727		185			
452728		249			

¹⁾ A csúszásgátló alátétek már a komplett részei. A feltüntetett kódok csak abban az esetben szolgálnak, ha önállóan szeretné megrendelni őket.



evőeszköztartók és alátétek 500 mm mély fiókokhoz alakítva StrongBox 500 mm mélységgel



StrongBox 86 mm-es oldalfal magassággal, Classico evőeszköztartóval



kód komplett	szín StrongBox	fiókszélesség (mm)	Classico evőeszköztartó méret (mm)	kód evőeszköztartó ¹⁾	szín evőeszköztartó
454330	szürke	600	504 × 474	454327	ezüst-szürke
454331		800	704 × 474	454328	
454332		900	804 × 474	454329	
454333	fehér	600	504 × 474	454319	szemcsés fehér
454334		800	704 × 474	454320	
454335		900	804 × 474	454321	
454336	títán	600	504 × 474	454323	antracit
454337		800	704 × 474	454324	
454338		900	804 × 474	454325	
454396	títán	600	504 × 474	454365	fekete Kristall soft Touch
454397		800	704 × 474	454366	
454398		900	804 × 474	454367	

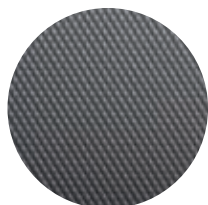
¹⁾ Az evőeszköztartók már a komplett részei. A feltüntetett kódok csak abban az esetben szolgálnak, ha önállóan szeretné megrendelni őket.

StrongBox 86 mm-es oldalfal magassággal, Agoform csúszásgátló alátéttel



kód komplett	szín StrongBox	fiókszélesség (mm)	alátét méret (mm)	kód alátétek ¹⁾	szín alátétek
454339	szürke	600	481 × 474	454309	Ago-System ezüst
454340		800	681 × 474	454311	
454341		900	781 × 474	454312	
454342	fehér	600	481 × 474	454306	Ago-Fibre fehér
454343		800	681 × 474	454307	
454344		900	781 × 474	454308	
454345	títán	600	481 × 474	454313	Ago-System antracit
454346		800	681 × 474	454314	
454347		900	781 × 474	454315	
454432	títán	600	481 × 474	454316	Ago-Kristall fekete
454433		800	681 × 474	454317	
454434		900	781 × 474	454318	

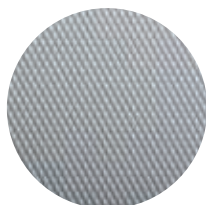
¹⁾ A csúszásgátló alátétek már a komplett részei. A feltüntetett kódok csak abban az esetben szolgálnak, ha önállóan szeretné megrendelni őket.



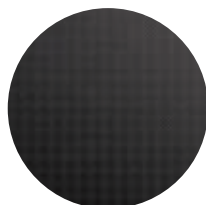
Ago-System ANTRACIT



Ago-Fibre FEHÉR



Ago-System EZÜST



Ago-Kristall FEKETE

evőeszköztartók és alátétek 500 mm mély fiókokhoz alakítva Legrabox 500 mm mélységgel

Legrabox M Classico evőeszköztartóval



¹⁾ Az evőeszköztartók már a komplett részei. A feltüntetett kódok csak abban az esetben használja, ha önállóan szeretné megrendelni őket.

kód komplett	szín Legrabox M	fiókszélesség (mm)	Classico evőeszköztartó méret (mm)	kód evőeszköztartó ¹⁾	szín evőeszköztartó
452663	szürke	600	522 × 474	354066	fekete Kristall soft Touch
452664		800	722 × 474	354068	
452665		900	822 × 474	354069	
452666	fehér	600	522 × 474	399232	szemcsés fehér
452667		800	722 × 474	399233	
452668		900	822 × 474	399234	
452669	karbon fekete	600	522 × 474	354066	fekete Kristall soft Touch
452670		800	722 × 474	354068	
452671		900	822 × 474	354069	

Antaro M SKY evőeszköztartóval



¹⁾ Az evőeszköztartók már a komplett részei. A feltüntetett kódok csak abban az esetben használja, ha önállóan szeretné megrendelni őket.

kód komplett	szín Antaro M	fiókszélesség (mm)	evőeszköztartó SKY méret (mm)	kód evőeszköztartó ¹⁾	szín evőeszköztartó
452672	szürke	600	516 × 474	414651	antracit
452673		800	716 × 474	414653	
452674		900	816 × 474	414655	
452675	fehér	600	516 × 474	414652	fehér
452676		800	716 × 474	414654	
452677		900	816 × 474	414656	

Legrabox M Ambia-Line evőeszköztartókkal



454478

kód komplett	szín Legrabox M	fiókszélesség (mm)	szín evőeszköztartó
454478	szürke	600	Orionszürke
454479	fehér		fehér
454480	fekete		Karbonfekete

Antaro M Orga-Line evőeszköztartókkal



454484

kód komplett	szín Antaro M	fiókszélesség (mm)	szín evőeszköztartó
454481	szürke	600	csiszolt rozsdamentes acél/szürke
454484		800	
454487		900	
454482	fehér	600	csiszolt rozsdamentes acél/szürke
454485		800	
454488		900	

méretre szabott alátétek 500 mm mélységű fiókokhoz



Legrabox M csúszásgátló alátéttel



kód komplett	szín Legrabox M	fiókok szélessége (mm)	alátét méret (mm)	kód alátétek ¹⁾	szín alátétek
454722	szürke	600	522 × 474	421982	Ago-System antracit
454723		800	722 × 474	421983	
454724		900	822 × 474	421984	
454725	fehér	600	522 × 474	421978	Ago-Fibre fehér
454726		800	722 × 474	421979	
454727		900	822 × 474	421980	
454728	karbon fekete	600	522 × 474	354056	Ago-Kristall fekete
454729		800	722 × 474	354058	
454730		900	822 × 474	354059	

¹⁾A csúszásgátló alátétek már a komplett részei. A feltüntetett kódok csak abban az esetben használja, ha önállóan szeretné megrendelni őket.

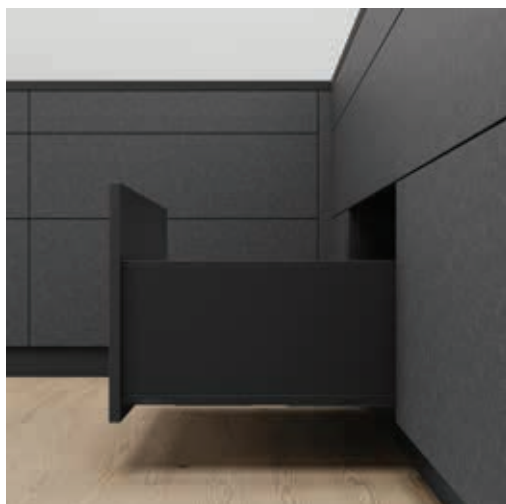
Legrabox K csúszásgátló alátéttel



kód komplett	szín Legrabox K	fiókok szélessége (mm)	alátét méret (mm)	kód alátétek ¹⁾	szín alátétek
454731	szürke	600	522 × 474	421982	Ago-System antracit
454732		800	722 × 474	421983	
454733		900	822 × 474	421984	
454734	fehér	600	522 × 474	421978	Ago-Fibre fehér
454735		800	722 × 474	421979	
454736		900	822 × 474	421980	
454737	karbon fekete	600	522 × 474	354056	Ago-Kristall fekete
454738		800	722 × 474	354058	
454739		900	822 × 474	354059	

¹⁾A csúszásgátló alátétek már a komplett részei. A feltüntetett kódok csak abban az esetben használja, ha önállóan szeretné megrendelni őket.

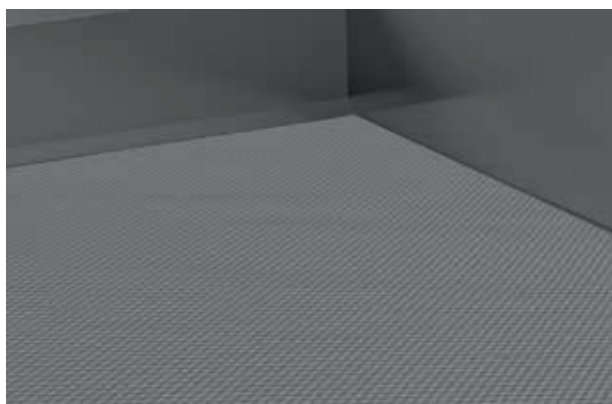
Legrabox C csúszásgátló alátéttel



kód komplett	szín Legrabox C	fiókok szélessége (mm)	alátét méret (mm)	kód alátétek ¹⁾	szín alátétek
454740	szürke	600	522 × 474	421982	Ago-System antracit
454741		800	722 × 474	421983	
454742		900	822 × 474	421984	
454743	fehér	600	522 × 474	421978	Ago-Fibre fehér
454744		800	722 × 474	421979	
454745		900	822 × 474	421980	
454746	karbon fekete	600	522 × 474	354056	Ago-Kristall fekete
454747		800	722 × 474	354058	
454748		900	822 × 474	354059	

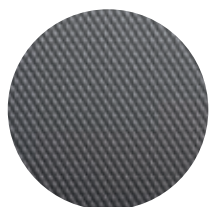
¹⁾A csúszásgátló alátétek már a komplett részei. A feltüntetett kódok csak abban az esetben használja, ha önállóan szeretné megrendelni őket.

Legrabox F csúszásgátló alátéttel



kód komplett	szín Legrabox F	fiókok szélessége (mm)	alátét méret (mm)	kód alátétek ¹⁾	szín alátétek
454749	szürke	600	522 × 474	421982	Ago-System antracit
454750		800	722 × 474	421983	
454751		900	822 × 474	421984	
454752	fehér	600	522 × 474	421978	Ago-Fibre fehér
454753		800	722 × 474	421979	
454754		900	822 × 474	421980	
454755	karbon fekete	600	522 × 474	354056	Ago-Kristall fekete
454756		800	722 × 474	354058	
454757		900	822 × 474	354059	

¹⁾A csúszásgátló alátétek már a komplett részei. A feltüntetett kódok csak abban az esetben használja, ha önállóan szeretné megrendelni őket.



Ago-System ANTRACIT



Ago-Fibre FEHÉR



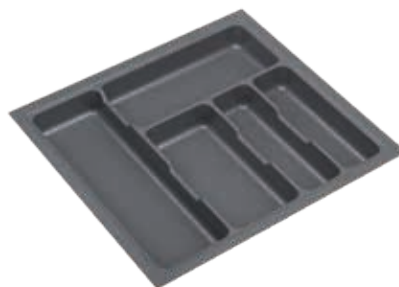
Ago-Kristall FEKETE

StrongIn evőeszköztartók



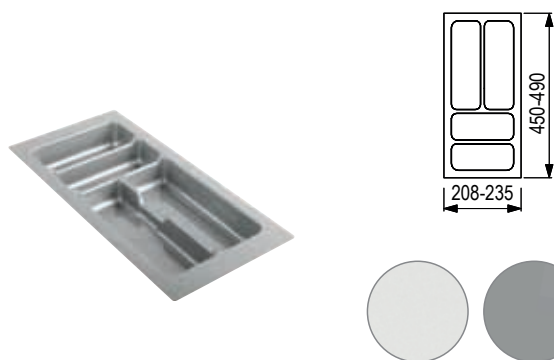
500 mm mélységű fiókokhoz

- A kívánt méretre vágható.
- Kedvező árú és praktikus megoldás minden fiókhöz.
- Három szín: fehér (vastagság 1,6 mm), ezüstszürke, antracit (vastagság 2 mm).
- Matt felület – elegáns megjelenés, könnyű karbantartás.
- A válaszfalak magassága: 40 mm.
- Teljes magasság: 50 mm.



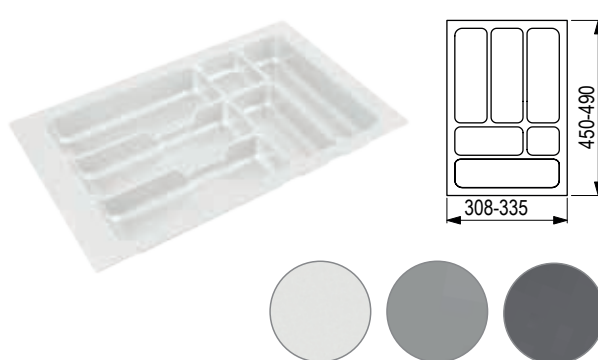
☑ a méretek kiszámítását a kiválasztott fióksínmodellekhez megtalálja a következő oldalon: 04.4

300 mm-es korpusszélességhez



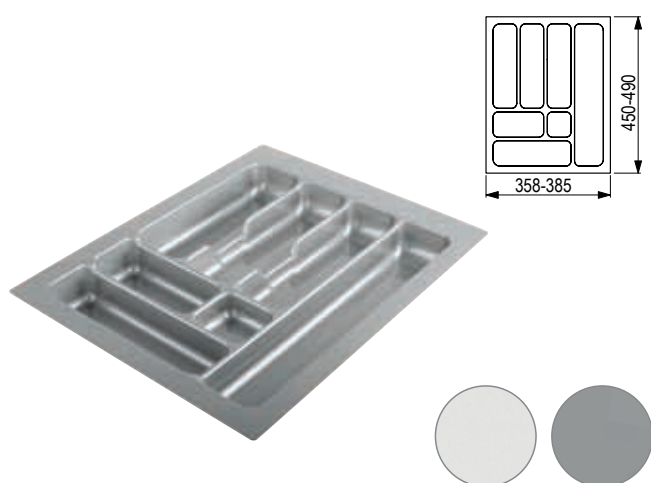
kód	szín	min. méret vágás után (mm)	evőeszköztartó mérete (mm)
83735	fehér	208 × 450	235 × 490
83736	ezüstszürke		

400 mm-es korpusszélességhez



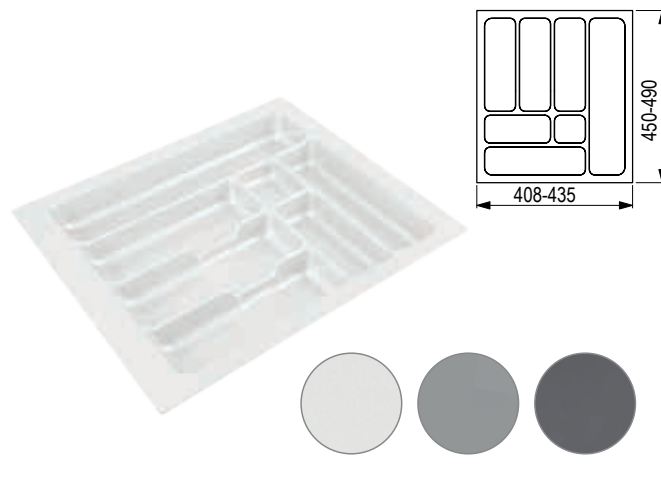
kód	szín	min. méret vágás után (mm)	evőeszköztartó mérete (mm)
83730	fehér	308 × 450	335 × 490
83731	ezüstszürke		
544921	antracit		

450 mm-es korpusszélességhez



kód	szín	min. méret vágás után (mm)	evőeszköztartó mérete (mm)
83728	fehér	358 × 450	385 × 490
83729	ezüstszürke		

500 mm-es korpusszélességhez

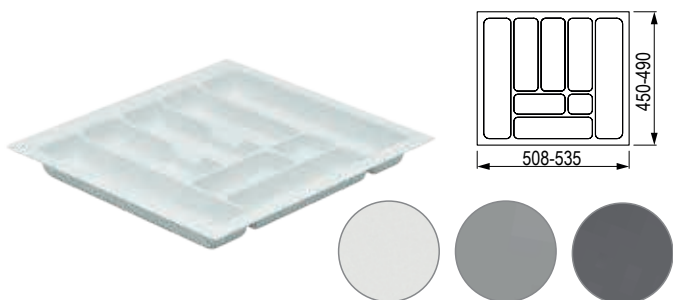


kód	szín	min. méret vágás után (mm)	evőeszköztartó mérete (mm)
83721	fehér	408 × 450	435 × 490
83724	ezüstszürke		
544922	antracit		



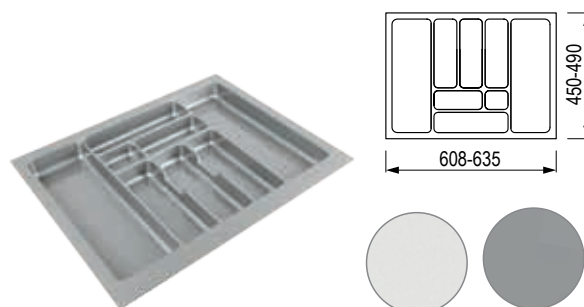
StrongIn evőeszköztartók

600 mm-es korpuszszélességhez



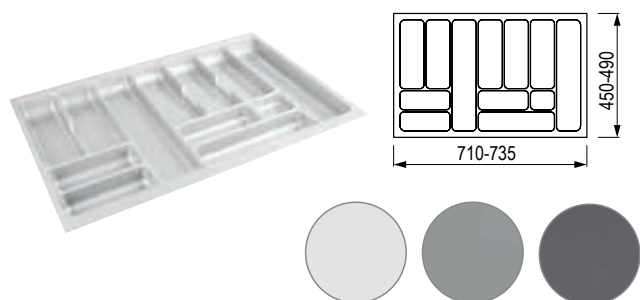
kód	szín	min. méret vágás után (mm)	evőeszköztartó mérete (mm)
83726	fehér	508 × 450	535 × 490
83727	ezüstszürke		
544922	antracit		

700 mm-es korpuszszélességhez



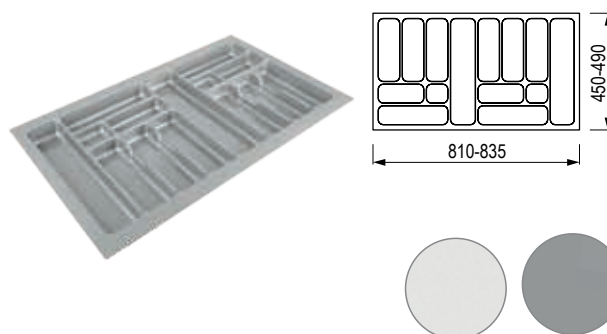
kód	szín	min. méret vágás után (mm)	evőeszköztartó mérete (mm)
144112	fehér	608 × 450	635 × 490
83790	ezüstszürke		

800 mm-es korpuszszélességhez



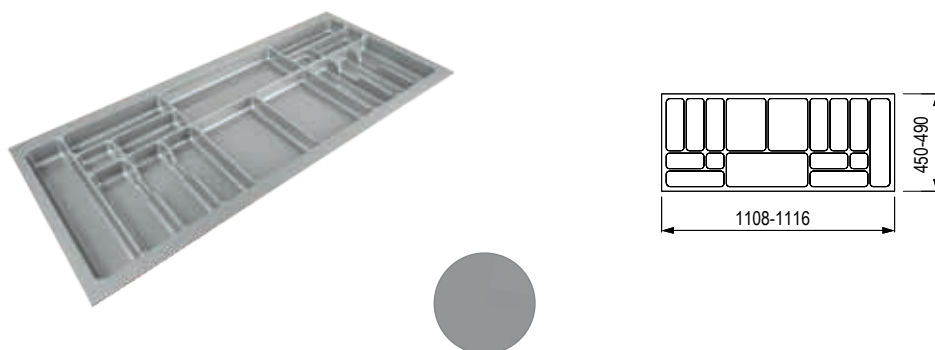
kód	szín	min. méret vágás után (mm)	evőeszköztartó mérete (mm)
144113	fehér	710 × 450	735 × 490
83732	ezüstszürke		
544924	antracit		

900 mm-es korpuszszélességhez



kód	szín	min. méret vágás után (mm)	evőeszköztartó mérete (mm)
144114	fehér	810 × 450	835 × 490
83733	ezüstszürke		

1200 mm-es korpuszszélességhez



kód	szín	min. méret vágás után (mm)	evőeszköztartó mérete (mm)
83734	ezüstszürke	1108 × 450	1116 × 490

StrongIn evőeszköztartók



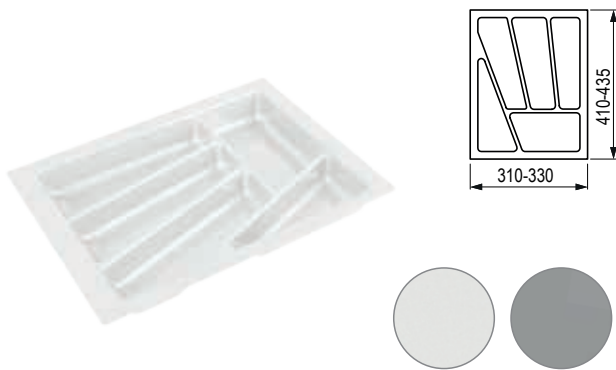
450 mm mélységű fiókokhoz

- A kívánt méretre vágható.
- Kedvező árú és praktikus megoldás minden fiókhöz.
- Három szín: fehér (vastagság 1,6 mm), ezüstszürke, antracit (vastagság 2 mm).
- Matt felület – elegáns megjelenés, könnyű karbantartás.
- A válaszfalak magassága: 40 mm.
- Teljes magasság: 50 mm.

a méretek kiszámítását a kiválasztott fióksínmodellekhez megtalálja a következő oldalon: 04.4

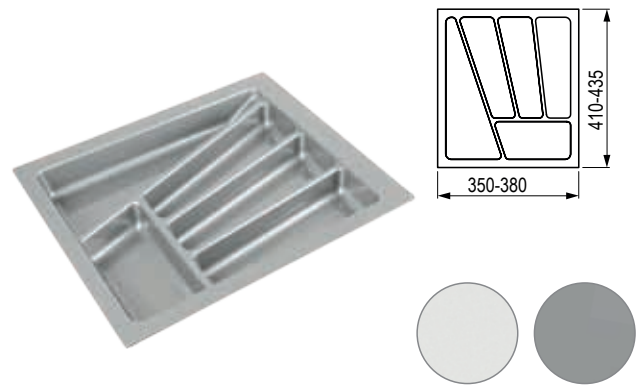


400 mm-es korpusszélességhez



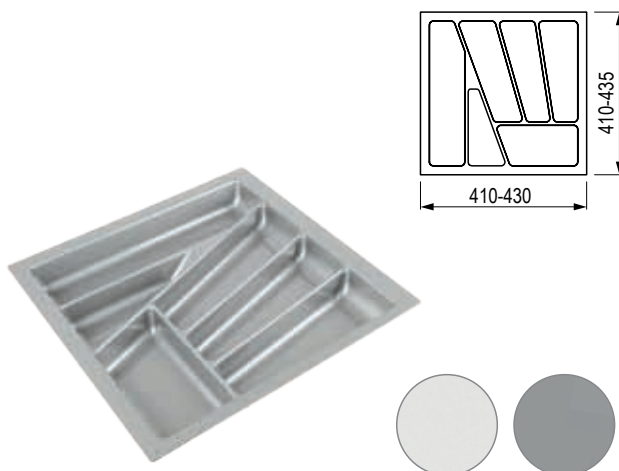
kód	szín	min. méret vágás után (mm)	evőeszköztartó mérete (mm)
83723	fehér	310 × 410	330 × 435
83725	ezüstszürke		

450 mm-es korpusszélességhez



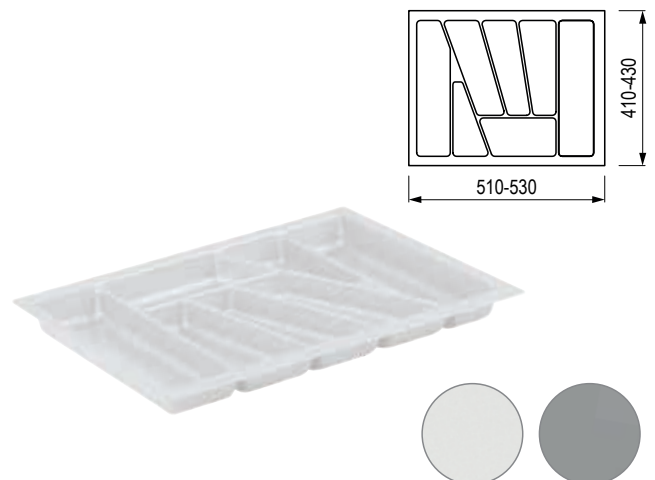
kód	szín	min. méret vágás után (mm)	evőeszköztartó mérete (mm)
144115	fehér	350 × 410	380 × 435
144116	ezüstszürke		

500 mm-es korpusszélességhez



kód	szín	min. méret vágás után (mm)	evőeszköztartó mérete (mm)
83720	fehér	410 × 410	430 × 435
83722	ezüstszürke		

600 mm-es korpusszélességhez

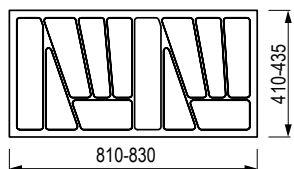


kód	szín	min. méret vágás után (mm)	evőeszköztartó mérete (mm)
144117	fehér	510 × 410	530 × 430
144118	ezüstszürke		



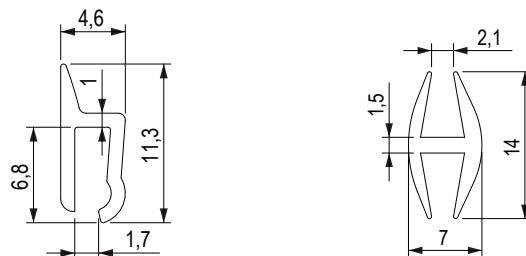
StrongIn evőeszköztartók

900 mm-es korpuszszélességhez



kód	szín	min. méret vágás után (mm)	evőeszköztartó mérete (mm)
144120	fehér	810 × 410	830 × 435
144121	ezüstszürke		

Szegélyprofil és összekötő profil evőeszköztartókhoz



szegélyprofil



összekötő profil

kód	leírás	szín	hossz (mm)
231601	összekötő profil	ezüst	1200
231599		fehér	
284593	szegélyprofil	ezüst	500
284986		fehér	

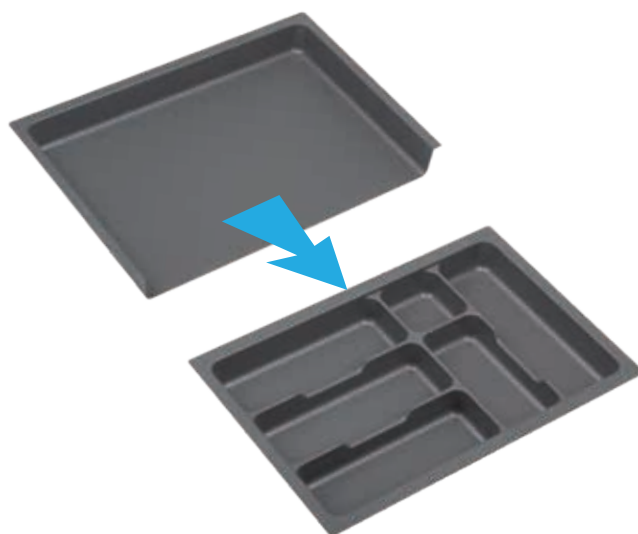
• evőeszköztartók összekötéséhez, vastagság 1,6 – 2,5 mm

Modular evőeszköztartó kihúzható oldalsó betéttel

- Univerzális evőeszköztartó kihúzható aljjal, amely a következő szélességű fiókokhoz igazítható: 400, 500 vagy 600 mm.
- A rendszer két részből áll – a fő evőeszköztartóból és az oldalsó betétható modulból.
- A csúsztható elem további tárolóhelyet biztosít a nagyobb konyhai kiegészítők számára, amelyek nem férnek el a szokásos rekeszekben.



kód	szín	min. méret vágás után (mm)	evőeszköztartó mérete (mm)
544929	szürke	330 × 490	525 × 490
544930	antracit		



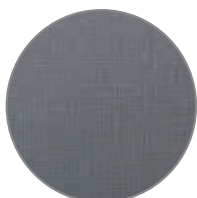
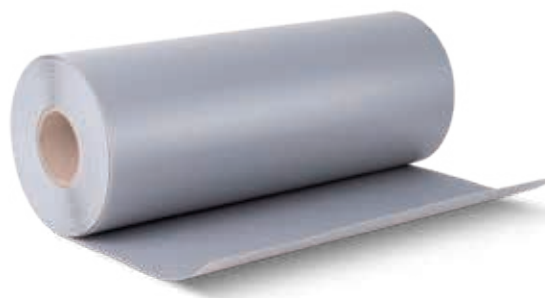
StrongIn – csúszásgátló alátétek



StrongIn csúszásgátló alátétek

- Rugalmas és higiénikus TPE anyag.
- Csúszásgátló felület finom struktúrával.

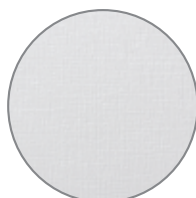
kód	vastagság (mm)	tekercs szélessége (mm)	tekercs hossza (m)	szín
542896	1	500	20	antracit
542897				szürke
542898				fehér
542899			5	szürke



antracit



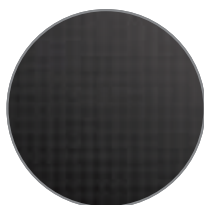
szürke



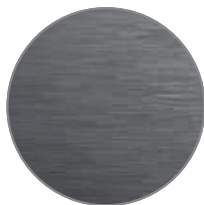
fehér

Csúszásgátló alátétek fiókokba, Ago-Kristall és Ago-Split

AGOFORM®



Ago-Kristall fekete

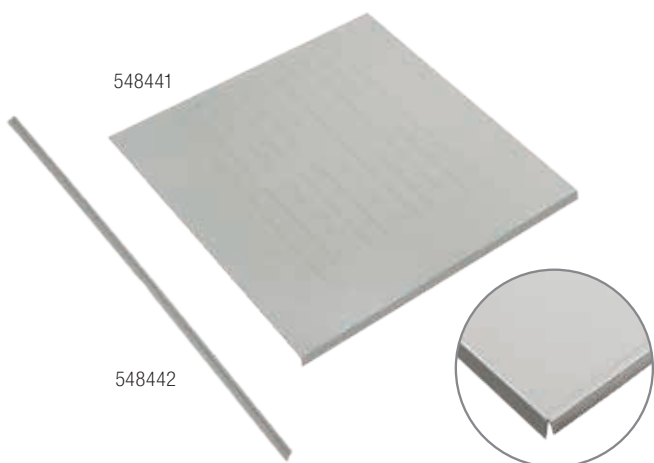


Ago-Split antracit

kód	szín	korpuszszélesség (mm)	a csúszásgátló betét mérete (mm)
354055	Ago-Kristall fekete	500	422 × 474
354056		600	522 × 474
497913		700	622 × 474
354058		800	722 × 474
354059		900	822 × 474
544935	Ago-Split antracit	600	522 × 474
544938		800	722 × 474
544939		900	822 × 474

- A Kristall softTouch és Classico Split evőeszköztartókkal azonos dizájn.
- A feltüntetett méretek pontosan illeszkednek a Legrabox és a StrongMax 500 mm-es változatához.
- Az alátétek bármilyen méretre vághatók – ideális a 450 mm-es mélységhez is.
- **Speciális felület magas csúszásállósággal.**
 - A betétek biztosítják, hogy a fiókban elhelyezett tárgyak a helyükön maradjanak.
 - A felületre való ragasztás szükségessége nélkül – nem hullámosodik fel.
 - Minden típus 1,5 mm vastagságú lemezek formájában kerül szállításra.

Védőalátét a mosogató alá



kód	leírás	szín	méret (mm)
548441	védőalátét a mosogató alá	ezüstszürke	536 × 580
548442	műanyag tömítés a védőalátéthez	ezüstszürke	1210

AGO-System, AGO-Split és AGO-Fibre



Ago-System ezüst

Ago-System antracit

Ago-Fibre fehér



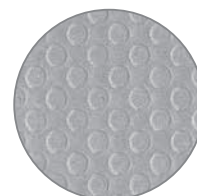
Ago-Split antracit

kód	szín	méret (mm)
231364	Ago-System ezüst	2100 × 500
231365	Ago-System antracit	2100 × 500
421977	Ago-Fibre fehér	2100 × 500
497915	Ago-System antracit	2100 × 600
544942	Ago-Split antracit	2100 × 600

• Az alátétek szilárd kialakításának előnyei:

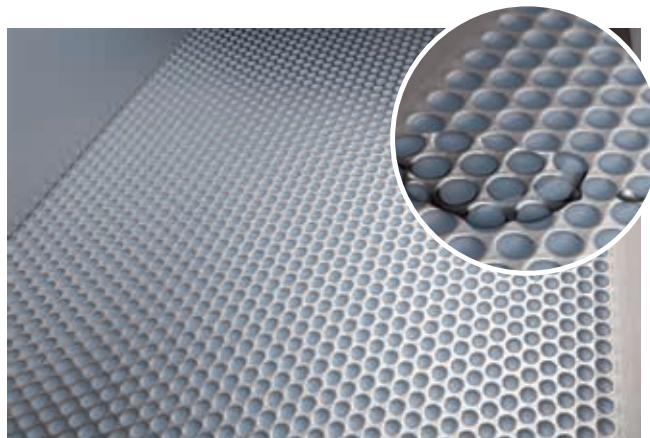
- Speciális felület magas csúszásállósággal.
- A betétek biztosítják, hogy a fiókban elhelyezett tárgyak a helyükön maradjanak.
- Könnyű formázás a kívánt méretre.
- A felületre való ragasztás szükségessége nélkül - nem hullámosodik fel.
- Zajelnyelés a tárgyak ütközésekor és kellemes puha felület.
- Minden típus 1,5 mm vastagságú lemez formájában kerül szállításra.

Csúszásgátló alátét tekercsben
- hossz 20 m



kód	minta	szélesség (mm)	szín
288100	karikák	500	világosszürke
288103			fehér
288104			sötétszürke
288106		650	világosszürke
288107		fehér	

AQUA-NON
folyadékok felfogására szolgáló alátétek



AQUA-NON

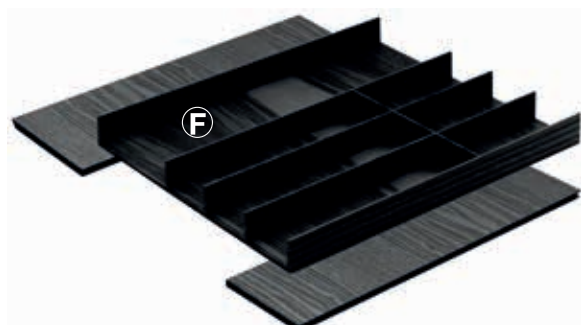


kód	szín	méret (mm)
399237	alu metallic rozsdamentes acél fóliával	564 × 500
399238	Topsoft ezüstszürke	1200 × 600

- a betéteket bármilyen méretre lehet vágni
- elhelyezés a korpusz aljába

FineLine LiniQ fa evőeszköztartók

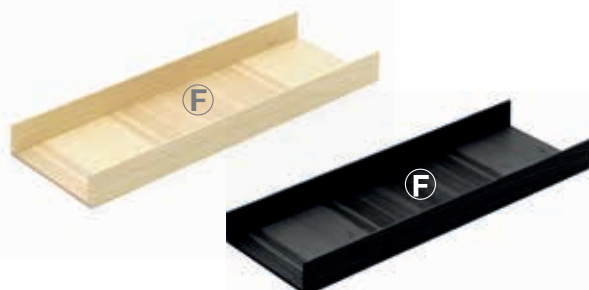
Szett 500 – 560 mm-es korpusszélességhez



kód	anyag	méret (mm)
398599	világos tölgy	385 – 610 × 472
398603	fekete	

- F = elválasztó kereszt, fóliavágó vagy késtartó illeszthető be a többfunkciós betétbe

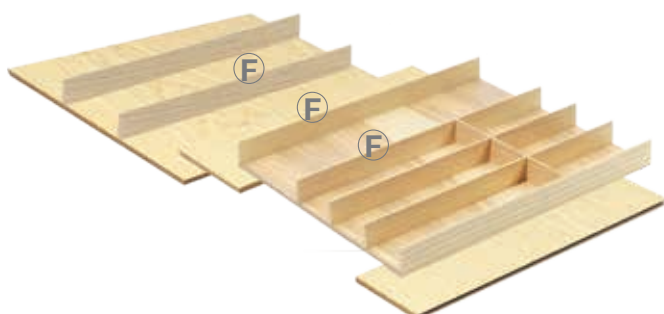
Multifunkciós betét 300 mm korpusszélességhez



kód	anyag	méret (mm)
398597	világos tölgy	150 × 472
398601	fekete	

- F = elválasztó kereszt, fóliavágó vagy késtartó illeszthető be a többfunkciós betétbe

Szett 800 – 900 mm-es korpusszélességhez



kód	anyag	méret (mm)
398600	világos tölgy	580 – 935 × 472
398604	fekete	580 – 935 × 472

- F = elválasztó kereszt, fóliavágó vagy késtartó illeszthető be a többfunkciós betétbe

További válaszfalak (kereszt)



kód	anyag	méret (mm)
398605	világos tölgy	137 × 472
398606	fekete	

Késtartó



kód	anyag	méret (mm)
398607	világos tölgy	137 × 472
398608	fekete	

Fóliavágó



kód	anyag	méret (mm)
398609	világos tölgy	137 × 472
398610	fekete	

Hosszabbító rész



kód	anyag	méret (mm)
398618	világos tölgy	600 × 150
469615	fekete	

- 500 mm-nél nagyobb (legfeljebb 650 mm) mélységű fiókokhoz
- a szélesség fafűrészsel rövidíthető

SpaceFlexx – fiókrendszerező, tányértartó

SpaceFlexx – rendszerező 600 mm-es korpuszszélességtől



kód	leírás	fiók mélységéhez (mm)	szélesség (mm)
393206	fiókrendszerező	500	≥ 472 mm / ≥ 520 mm ¹⁾

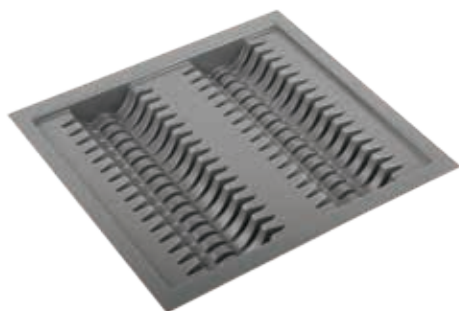
- a rendszerező magassága 130 mm
- a rendszerező mélysége 472 mm
- szerszám nélküli telepítés

¹⁾ a szélesség állítható

- SpaceFlexx - intelligens rendszer a fiókok belső rendszerezéséhez.
- Rugalmas válaszfalak a szabadalmaztatott nesttex® anyagból - tökéletes áttekinthetőség és rend a fiókban.
- Minden fióktípushoz alkalmas, min. mélységgel és szélességgel. 450 mm.
- Egyszerű telepítés szerszámok nélkül.
- A válaszfalak mosógépben moshatók - könnyű karbantartás és hosszú élettartam
- „Best of the Best” arany pecséttel díjazva - a legjobb termék a konyhai felszerelés kategóriájában.

Műanyag tányértartó

AGOFORM®



kód	szín	korpuszszélesség (mm)	a rendszerező mérete (mm)
497988	antracit	600	540 × 490
497990		900	840 × 490

497988

- a 900 mm-es korpuszszélességű tartó három tároló sorral rendelkezik a tányérok számára
 - Praktikus műanyag tányértartó különböző méretű tányérokhoz, a tányérok áttekinthető és biztonságos tárolásához a fiókokban.
 - Ideális kiegészítő modern konyhákhoz, ahol a hangsúly a funkcionalitáson és a renden van.

Classico evőeszköztartók 500 mm mélységű fiókokhoz

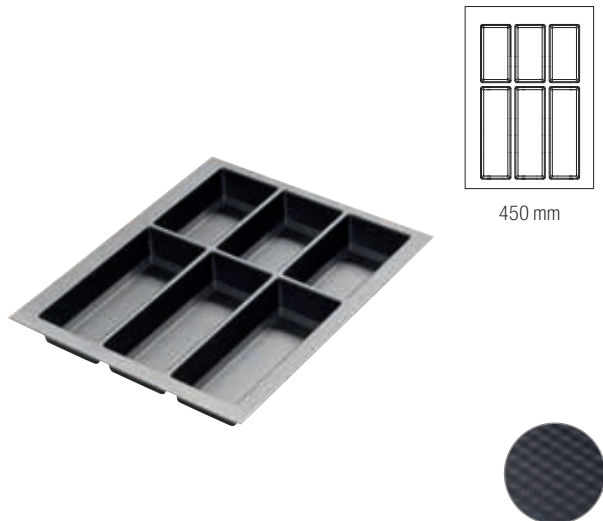
- A feltüntetett méretek pontosan illeszkednek a Legrabox és a StrongMax 500 mm-es változatához.
- Az evőeszköztartó magassága 53 mm – ideális az alacsony oldalfalú fiókokhoz.
- Felületkezelés: szemcsés fehér vagy Kristall softTouch fekete.
- A dizájn összhangban van a csúsztató alátétekkel.

400 mm-es korpuszszélességhez



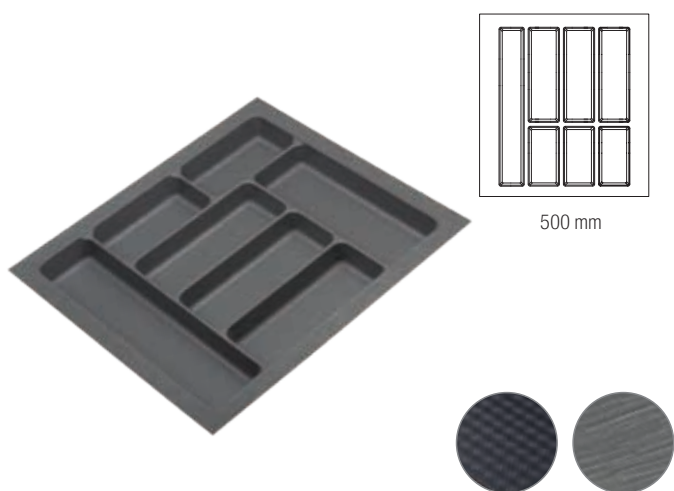
kód	szín	min. méret vágás után (mm)	evőeszköztartó mérete (mm)
354052	fekete Kristall softTouch	280 × 445	322 × 474

450 mm-es korpuszszélességhez



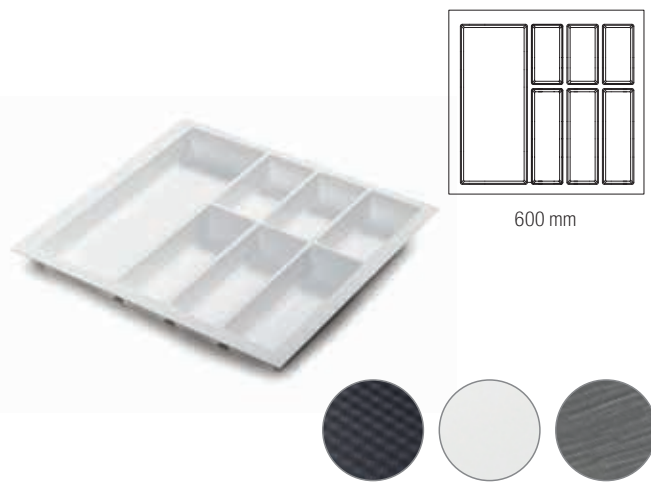
kód	szín	min. méret vágás után (mm)	evőeszköztartó mérete (mm)
354064	fekete Kristall softTouch	330 × 445	372 × 474

500 mm-es korpuszszélességhez



kód	szín	min. méret vágás után (mm)	evőeszköztartó mérete (mm)
354065	fekete Kristall softTouch	380 × 445	422 × 474
544943	Split antracit		

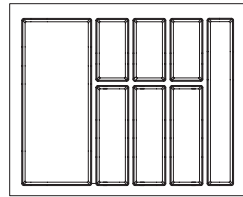
600 mm-es korpuszszélességhez



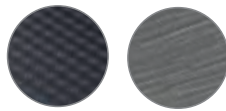
kód	szín	min. méret vágás után (mm)	evőeszköztartó mérete (mm)
354066	fekete Kristall softTouch	480 × 445	522 × 474
399232	szemcsés fehér		
544944	Split antracit		

Classico evőeszköztartók 500 mm mélységű fiókokhoz

700 mm-es korpuszszélességhez

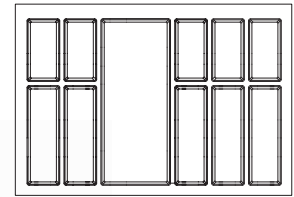


700 mm



kód	szín	min. méret vágás után (mm)	evőeszköztartó mérete (mm)
354067	fekete Kristall softTouch	580 × 445	622 × 474
544945	Split antracit		

800 mm-es korpuszszélességhez

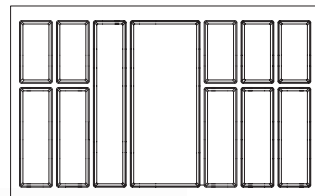


800 mm



kód	szín	min. méret vágás után (mm)	evőeszköztartó mérete (mm)
354068	fekete Kristall softTouch	680 × 445	722 × 474
399233	szemcsés fehér		
544946	Split antracit		

900 mm-es korpuszszélességhez

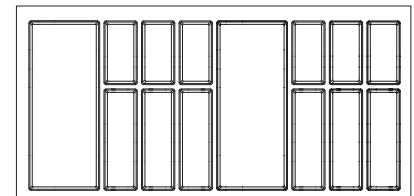


900 mm



kód	szín	min. méret vágás után (mm)	evőeszköztartó mérete (mm)
354069	fekete Kristall softTouch	780 × 445	822 × 474
399234	szemcsés fehér		
544948	Split antracit		

1000 mm-es korpuszszélességhez



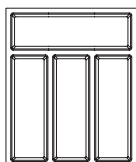
1000 mm



kód	szín	min. méret vágás után (mm)	evőeszköztartó mérete (mm)
354070	fekete Kristall softTouch	880 × 445	922 × 474

Classico evőeszköztartók 450 mm mélységű fiókokhoz

400 mm-es korpuszszélességhez

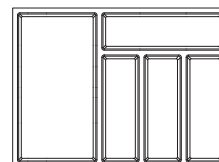


400 mm



kód	szín	min. méret vágás után (mm)	evőeszköztartó mérete (mm)
399228	fekete Kristall softTouch	290 × 370	322 × 424

600 mm-es korpuszszélességhez

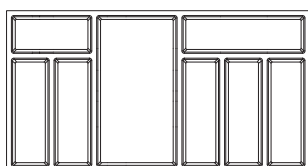


600 mm



kód	szín	min. méret vágás után (mm)	evőeszköztartó mérete (mm)
399229	fekete Kristall softTouch	490 × 370	522 × 424

800 mm-es korpuszszélességhez

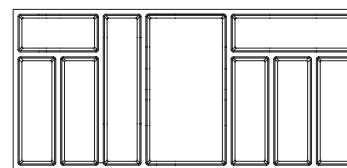


800 mm



kód	szín	min. méret vágás után (mm)	evőeszköztartó mérete (mm)
399230	fekete Kristall softTouch	690 × 370	722 × 424

900 mm-es korpuszszélességhez



900 mm



kód	szín	min. méret vágás után (mm)	evőeszköztartó mérete (mm)
399231	fekete Kristall softTouch	790 × 370	822 × 424

Classico evőeszköztartók tartozékai

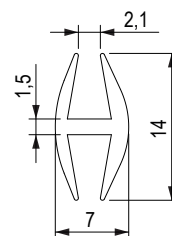
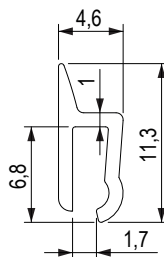
Fából készült késtartó



kód	méret (mm)
399235	155 × 422

- A Classico 1000 mm-es evőeszköztartóban késtartó nem használható
- a betétek csak a következő méretekhez illeszkednek: **600/700/800/900 mm**

Szegélyprofil és összekötő profil evőeszköztartókhoz



szegélyprofil



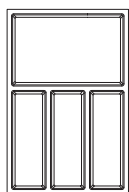
összekötő profil

kód	leírás	szín	hossz (mm)
231601	összekötő profil	ezüst	1200
231599		fehér	
284593	szegélyprofil	ezüst	500
284986		fehér	

- evőeszköztartók összekötéséhez, vastagság 1,6 – 2,5 mm

- Az evőeszköztartó magassága 50,5 mm – ideális az alacsony oldalfalú fiókokhoz.
- Színválaszték: fehér, antracit.

400 mm-es korpuszszélességhez

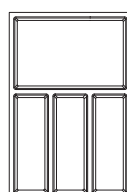


400 mm



kód	szín	min. méret vágás után (mm)	evőeszköztartó mérete (mm)
398619	antracit	315 × 463	322 × 474
398628	fehér		

450 mm-es korpuszszélességhez

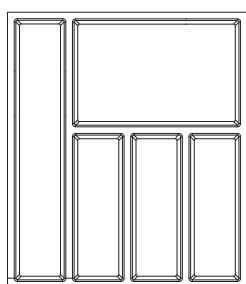


450 mm



kód	szín	min. méret vágás után (mm)	evőeszköztartó mérete (mm)
398620	antracit	365 × 463	372 × 474
398629	fehér		

500 mm-es korpuszszélességhez

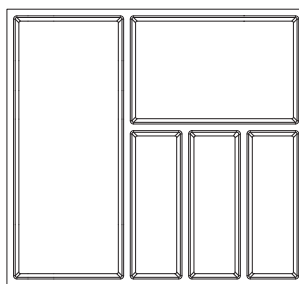


500 mm



kód	szín	min. méret vágás után (mm)	evőeszköztartó mérete (mm)
398621	antracit	415 × 463	422 × 474
398630	fehér		

600 mm-es korpuszszélességhez



600 mm

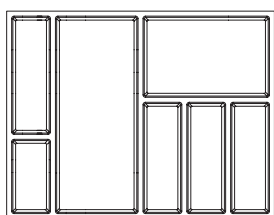


kód	szín	min. méret vágás után (mm)	evőeszköztartó mérete (mm)
398622	antracit	515 × 463	522 × 474
398631	fehér		

SKY evőeszköztartók 500 mm mélységű fiókokhoz



700 mm-es korpuszszélességhez

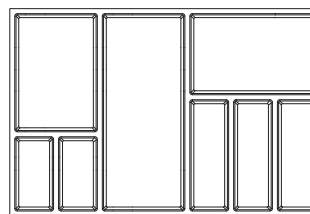


700 mm



kód	szín	min. méret vágás után (mm)	evőeszköztartó mérete (mm)
398623	antracit	615 × 463	622 × 474
398632	fehér		

800 mm-es korpuszszélességhez

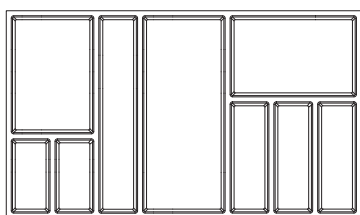


800 mm



kód	szín	min. méret vágás után (mm)	evőeszköztartó mérete (mm)
398624	antracit	715 × 463	722 × 474
398633	fehér		

900 mm-es korpuszszélességhez

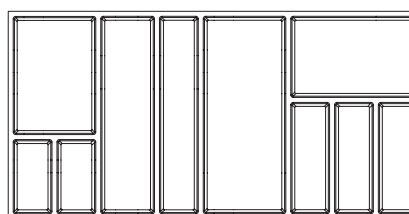


900 mm

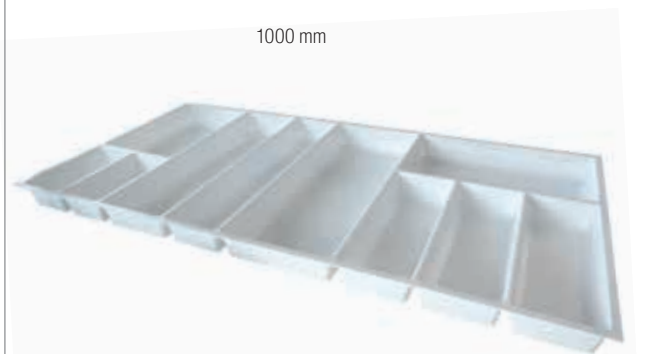


kód	szín	min. méret vágás után (mm)	evőeszköztartó mérete (mm)
398625	antracit	815 × 463	822 × 474
398634	fehér		

1000 mm-es korpuszszélességhez

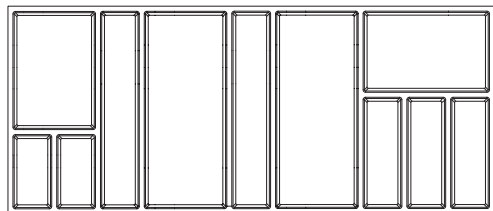


1000 mm



kód	szín	min. méret vágás után (mm)	evőeszköztartó mérete (mm)
398626	antracit	915 × 463	922 × 474
398638	fehér		

1200 mm-es korpuszszélességhez



1200 mm



kód	szín	min. méret vágás után (mm)	evőeszköztartó mérete (mm)
398627	antracit	1115 × 463	1122 × 474

Blum Antaro részére



kód	szín	evőeszköztartó mérete (mm)
414651	antracit	516 × 474
414653		716 × 474
414655		816 × 474
421230		916 × 474
414652	fehér	516 × 474
414654		716 × 474
414656		816 × 474

SKY evőeszköztartók tartozékai

Elválasztó



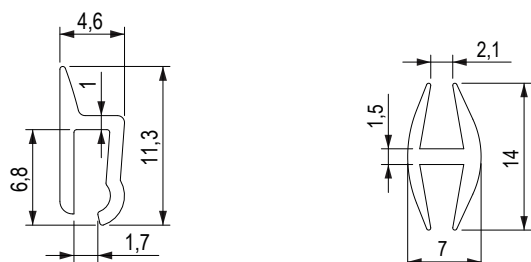
kód	leírás	szín
398640	3 darabos elválasztó szett SKY evőeszköztartókhöz	fehér
398639	3 darabos elválasztó szett SKY evőeszköztartókhöz	antracit

Késtartó



kód	leírás
398648	fa késtartó

Szegélyprofil és összekötő profil evőeszköztartókhöz



szegélyprofil

összekötő profil

kód	leírás	szín	hossz (mm)
231601	összekötő profil	ezüst	1200
231599		fehér	
284593	szegélyprofil	ezüst	500
284986		fehér	

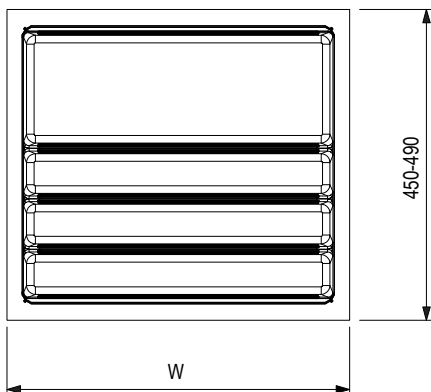
- evőeszköztartók összekötéséhez, vastagság 1,6 – 2,5 mm

Késtartó



kód	leírás	szín
398650	műanyag késtartó	fehér
398651	műanyag késtartó	antracit

- variabilis rendszer
- választható számú csúsztható elosztás és azok tetszőleges beállítása
- a használt anyag vastagsága 2,5 mm
- a válaszfalak magassága 50 mm, az evőeszköztartó teljes magassága 60 mm



☑ a méretek kiszámítását a kiválasztott fióksínmodellekhez megtalálja a következő oldalon: 04.4



400 mm-es korpusszélességhez



kód	szín	min. méret vágás után (mm)	evőeszköztartó mérete (mm)
144136	ezüst	300 × 450	340 × 490

500 mm-es korpusszélességhez



kód	szín	min. méret vágás után (mm)	evőeszköztartó mérete (mm)
144137	ezüst	400 × 450	440 × 490

600 mm-es korpusszélességhez



kód	szín	min. méret vágás után (mm)	evőeszköztartó mérete (mm)
144138	ezüst	500 × 450	540 × 490

700 mm-es korpusszélességhez



kód	szín	min. méret vágás után (mm)	evőeszköztartó mérete (mm)
144139	ezüst	600 × 450	640 × 490

Scoop evőeszköztartók

800 mm-es korpuszszélességhez



kód	szín	min. méret vágás után (mm)	evőeszköztartó mérete (mm)
144140	ezüst	700 × 450	740 × 490

900 mm-es korpuszszélességhez

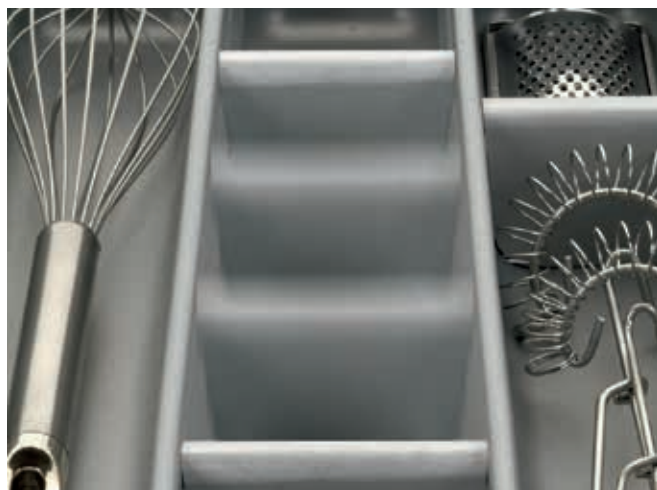


kód	szín	min. méret vágás után (mm)	evőeszköztartó mérete (mm)
144141	ezüst	600 × 800	800 × 490

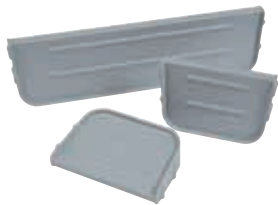
1000 mm-es korpuszszélességhez



kód	szín	min. méret vágás után (mm)	evőeszköztartó mérete (mm)
144142	ezüst	900 × 450	940 × 490



Csúsztatható osztó



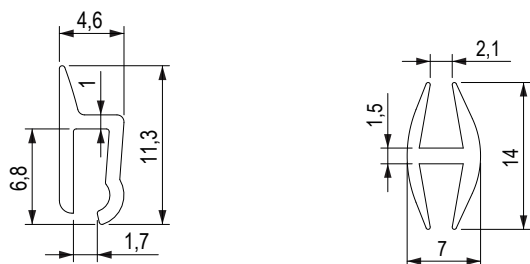
kód	leírás	szín
144171	kis műanyag	szürke
144172	nagy műanyag	szürke

Kiegészítő dupla tál



kód	leírás	szín
144175	műanyag (180 × 180 mm)	ezüst

Szegélyprofil és összekötő profil evőeszköztartókhoz



szegélyprofil



összekötő profil

kód	leírás	szín	hossz (mm)
231601	összekötő profil	ezüst	1200
231599		fehér	
284593	szegélyprofil	ezüst	500
284986		fehér	

- evőeszköztartók összekötéséhez, vastagság 1,6 – 2,5 mm

Késtartó



kód	leírás	szín
390418	műanyag (240 × 180 mm)	rozsdamentes acél imitáció

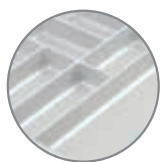
Késtartó



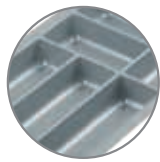
kód	anyag
398652	fa

Nolago evőeszköztartó a Merivobox 500 mm fiókmélységhez

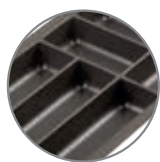
- A Nolago evőeszköztartó méretre készült a Merivobox fiókrendszerekhez, 500 mm fiókmélységgel.
- 18 mm vastag korpuszokhoz tervezve.
- Elérhető változatok 400 - 1200 mm-es korpuszszélességhez.
- A színválaszték illeszkedik a Merivobox oldalfalak dizájnjához - egységes és elegáns fiókmegjelenés.
- Az evőeszköztartó magassága 50 mm.



fehér



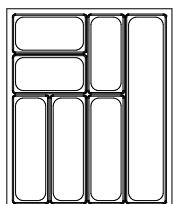
ezüst



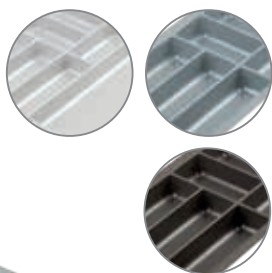
bazaltszürke

i méretre készült evőeszköztartók

500 mm-es korpuszszélességhez

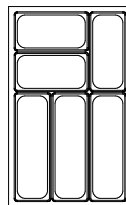


500 mm

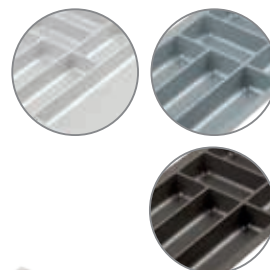


kód	szín	evőeszköztartó mérete (mm)
498033	fehér	408 × 473
498040	ezüst	
498054	bazaltszürke	

400 mm-es korpuszszélességhez

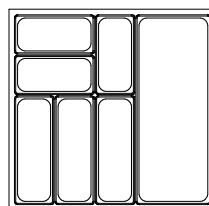


400 mm

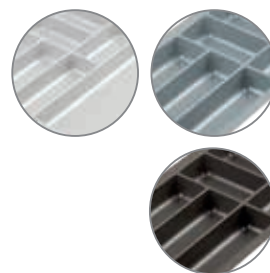


kód	szín	evőeszköztartó mérete (mm)
498032	fehér	308 × 473
498039	ezüst	
498053	bazaltszürke	

600 mm-es korpuszszélességhez



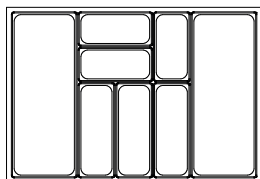
600 mm



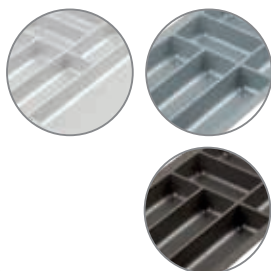
kód	szín	evőeszköztartó mérete (mm)
498034	fehér	508 × 473
498041	ezüst	
498055	bazaltszürke	

Nolago evőeszköztartó a Merivobox 500 mm fiókmélységhez

800 mm-es korpuszszélességhez

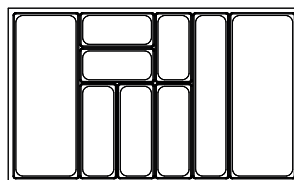


800 mm

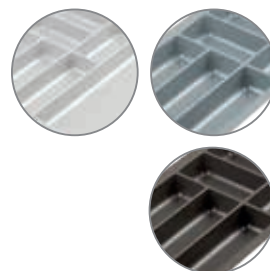


kód	szín	evőeszköztartó mérete (mm)
498035	fehér	708 × 473
498042	ezüst	
498056	bazaltszürke	

900 mm-es korpuszszélességhez

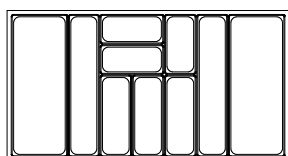


900 mm

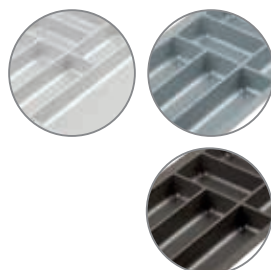


kód	szín	evőeszköztartó mérete (mm)
498036	fehér	808 × 473
498043	ezüst	
498057	bazaltszürke	

1000 mm-es korpuszszélességhez

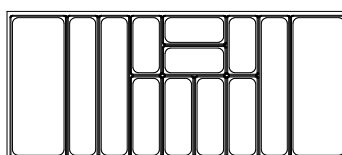


1000 mm

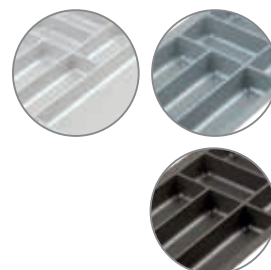


kód	szín	evőeszköztartó mérete (mm)
498037	fehér	908 × 473
498044	ezüst	
498058	bazaltszürke	

1200 mm-es korpuszszélességhez



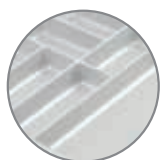
1200 mm



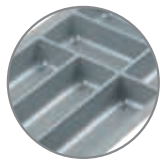
kód	szín	evőeszköztartó mérete (mm)
498038	fehér	1 108 × 473
498045	ezüst	
498056	bazaltszürke	

Nolago evőeszköztartó a Merivobox 450 mm fiókmélységhez

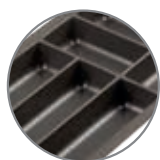
- A Nolago evőeszköztartó méretre készült a Merivobox fiókrendszerekhez, 450 mm fiókmélységgel.
- 18 mm vastag korpuszokhoz tervezve.
- Elérhető változatok 400 - 1200 mm-es korpuszszélességhez.
- A színválaszték illeszkedik a Merivobox oldalfalak dizájnjához - egységes és elegáns fiókmegjelenés.
- Az evőeszköztartó magassága 50 mm.



fehér



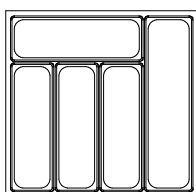
fehér



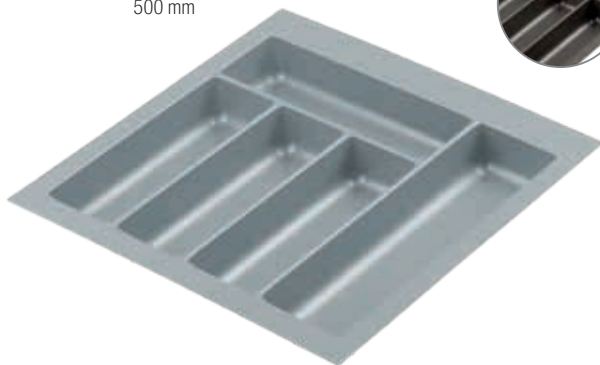
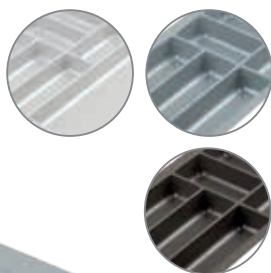
bazaltszürke

i méretre készült evőeszköztartók

500 mm-es korpuszszélességhez

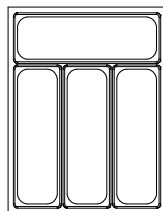


500 mm

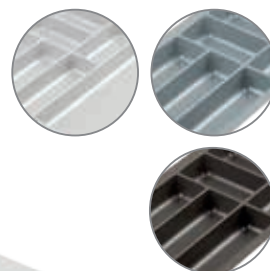


kód	szín	evőeszköztartó mérete (mm)
498002	fehér	408 × 423
498009	ezüst	
498023	bazaltszürke	

400 mm-es korpuszszélességhez

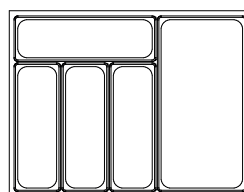


400 mm

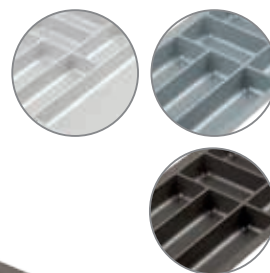


kód	szín	evőeszköztartó mérete (mm)
498001	fehér	308 × 423
498008	ezüst	
498022	bazaltszürke	

600 mm-es korpuszszélességhez



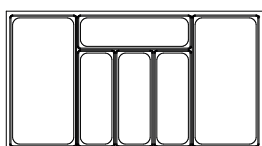
600 mm



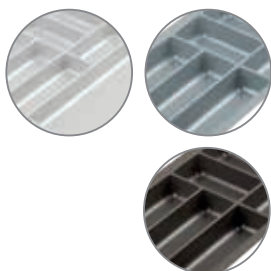
kód	szín	evőeszköztartó mérete (mm)
498003	fehér	508 × 423
498010	ezüst	
498024	bazaltszürke	

Nolago evőeszköztartó a Merivobox 450 mm fiókmélységhez

800 mm-es korpuszszélességhez

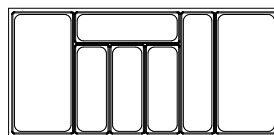


800 mm

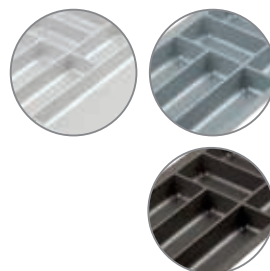


kód	szín	evőeszköztartó mérete (mm)
498004	fehér	708 × 423
498011	ezüst	
498025	bazaltszürke	

900 mm-es korpuszszélességhez

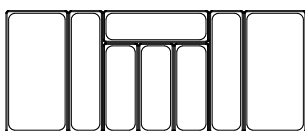


900 mm

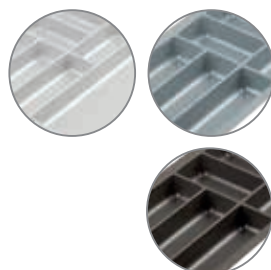


kód	szín	evőeszköztartó mérete (mm)
498005	fehér	808 × 423
498012	ezüst	
498026	bazaltszürke	

1000 mm-es korpuszszélességhez

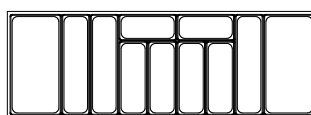


1000 mm

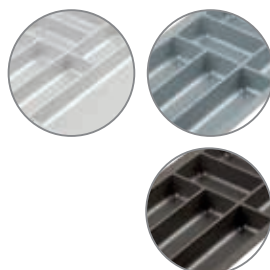


kód	szín	evőeszköztartó mérete (mm)
498006	fehér	908 × 423
498013	ezüst	
498027	bazaltszürke	

1200 mm-es korpuszszélességhez



1200 mm



kód	szín	evőeszköztartó mérete (mm)
498007	fehér	1 108 × 423
498014	ezüst	
498028	bazaltszürke	

ORGA-LINE evőeszköztartók és rendszerezők



Konyhai segédeszközök



¹⁾ a készlet tartalma: tányértartó, papírvágó, alufóliavágó, késtartó és fűszertartó

²⁾ fűszertartó a korpusz szélességének megfelelően, ahová tervezi

kód	Blum kód	leírás
92051	ZOU.30U1I	konyhai segédeszközök készlete ¹⁾
92062	ZSZ.02M0	késtartó
92099	ZSZ.02F0	Orga Line alufólia-tartó 88,5/411 mm
92088	ZSZ.01F0	Orga Line frissentartófólia-tartó 88,5/411 mm
92068	ZFZ.30G0I	fűszertartó 300 mm ²⁾
92067	ZFZ.40G0I	fűszertartó 400 mm ²⁾
92059	ZFZ.45G0I	fűszertartó 450 mm ²⁾
227693	ZC7T0350	tányértartó

Evőeszköztartó 450, 500 és 550 mm-es korpuszhoz



korpusz- szélesség (mm)	450		500		550	
	kód	Blum kód	kód	Blum kód	kód	Blum kód
450	12313	ZSI.45VEI4	167542	ZSI.50VEI4	13028	ZSI.55VEI4
500	12981	ZSI.45VEI6	12965	ZSI.50VEI6	13002	ZSI.55VEI6

Evőeszköztartó, 400 mm-es korpuszhoz



• a képek csak illusztrációként szolgálnak!

mélység (mm)	kód	Blum kód
450	12983	ZSI.450B13
500	12984	ZSI.500B13
550	12985	ZSI.550B13

Rendszerező 400 – 599 mm-es korpuszhoz



mélység (mm)	kód	Blum kód
450	13038	ZSI.450F12
500	12992	ZSI.500F12
550	13695	ZSI.550F12

Evőeszköztartó, 600 mm-es korpuzhoz



mélység (mm)	kód	Blum kód
450	12962	ZSI.60VEI4
500	12976	ZSI.60VEI6
550	12973	ZSI.60VEI7

Rendszerező 600 mm-es korpuzhoz



mélység (mm)	kód	Blum kód
450	12963	ZSI.60VUI4
500	92078	ZSI.60VUI6
550	14097	ZSI.60VUI7

Evőeszköztartó, 800 mm-es korpuzhoz



mélység (mm)	kód	Blum kód
450	12935	ZSI.80VEI4
500	12977	ZSI.80VEI6
550	12948	ZSI.80VEI7

Rendszerező 800 mm-es korpuzhoz



mélység (mm)	kód	Blum kód
450	12945	ZSI.80VUI4
500	12991	ZSI.80VUI6

Evőeszköztartó, 900 mm-es korpuzhoz



• a képek csak illusztrációként szolgálnak!

mélység (mm)	kód	Blum kód
450	13013	ZSI.90VEI4
500	14231	ZSI.90VEI6
550	12987	ZSI.90VEI7

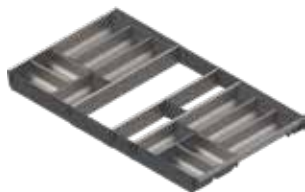
Rendszerező 900 mm-es korpuzhoz



mélység (mm)	kód	Blum kód
450	12910	ZSI.90VUI4
500	12978	ZSI.90VUI6
550	12917	ZSI.90VUI7

ORGA-LINE evőeszköztartók, rendszerezők és belső elválasztók

Evőeszköztartó, 1000 mm-es korpuszhoz



mélység (mm)	kód	Blum kód
450	13007	ZSI.10VEI4
500	12968	ZSI.10VEI6
550	12966	ZSI.10VEI7

Rendszerező 1000 mm-es korpuszhoz



mélység (mm)	kód	Blum kód
500	13008	ZSI.10VUI6

Evőeszköztartó, 1200 mm-es korpuszhoz



- a képek csak illusztrációként szolgálnak!

mélység (mm)	kód	Blum kód
450	134147	ZSI.12VEI4
500	12982	ZSI.12VEI6
550	14230	ZSI.12VEI7

Rendszerező 1200 mm-es korpuszhoz



mélység (mm)	kód	Blum kód
450	92142	ZSI.12VUI4
500	92079	ZSI.12VUI6

Evőeszköztartó a SPACE CORNER számára



mélység (mm)	kód	Blum kód
600	12967	ZSI.450BI3
650	12993	ZSI.500BI3

Evőeszköztartó 275–399 mm-es korpuszhoz



mélység (mm)	kód	Blum kód
500	12989	ZSI.500BI1N

Evőeszköztartó tál, rozsdamentes acél



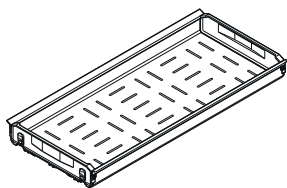
szélesség × hossz (mm)	kód	Blum kód
88 × 88	13011	ZSl.010Sl
88 × 176	13012	ZSl.020Sl
88 × 264	13072	ZSl.030Sl
88 × 352	99012	ZSl.040Sl

Csúsztatható osztó, műanyag



hossz (mm)	kód	Blum kód
88	13014	ZSl.010Q
176	13015	ZSl.020Q

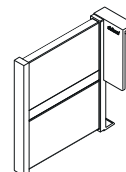
Üvegtartó tálca, rozsdamentes acél



¹⁾ 500 mm mélységig

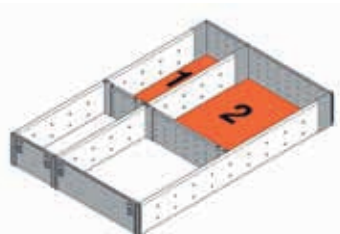
korpuszszélesség (mm)	palacktartó	
	kód	Blum kód
300 ¹⁾	92080	Z48.30B016

Hosszanti osztó



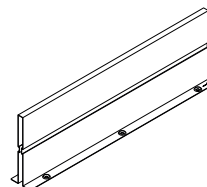
szín	kód	Blum kód
fehér	IN552B	Z43L100S
szürke	221230	

Rendszerező a Movento vagy a Tandem számára



korpuszszélesség (mm)	400–499 mm	
mélység (mm)	kód	Blum kód
500	13046	ZHI.437F13

Köztesfal

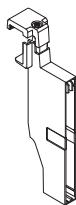


mélység (mm)	szín		Blum kód
	fehér	szürke	
450	349432	13163	Z46L420S
500	13164	13162	Z46L470S

ORGA-LINE belső elosztás



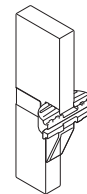
Keresztosztó záróelem



- ZRU.01E0 végzáró WGR + rúd

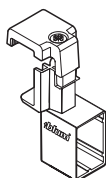
magassághoz	szín		Blum kód
	fehér	szürke	
C	210826	210827	Z40C0002Z
D	210830	210831	Z40D0002Z

Keresztosztó záróelem – köztesfal



szín		Blum kód
fehér	szürke	
IN551B	202582	Z40L0002

Keresztkorlát tartó



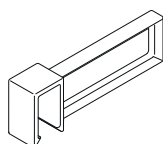
szín		Blum kód
fehér	szürke	
229193	229192	ZRU.01E0

Magasító korlát (1104 mm)



szín		Blum kód
fehér	szürke	
202535	202534	ZRG.1104Q

Hosszanti osztó korláthoz



szín		Blum kód
fehér	szürke	
202539	202538	ZRU.11F0

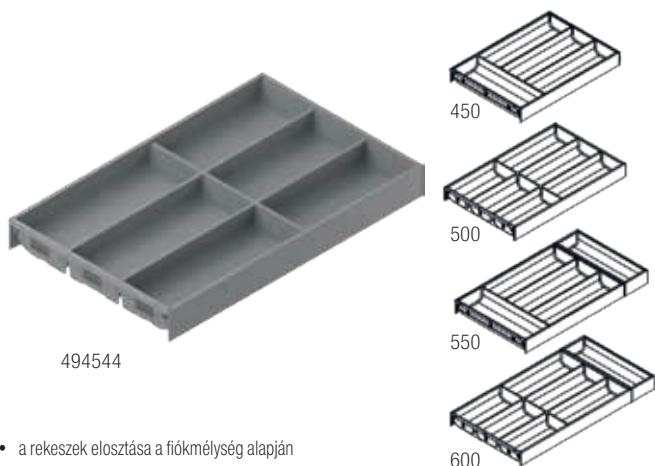
Keresztosztó fémlemez



korpuszszélesség (mm)	szín		Blum kód
	fehér	szürke	
300	210838	210837	Z40L177A
600	210846	210845	Z40L477A
900	210850	210849	Z40L777A
1200	IN550B	210943	Z40L1077A

AMBIA-LINE evőeszköztartók a Legrabox és Merivobox számára

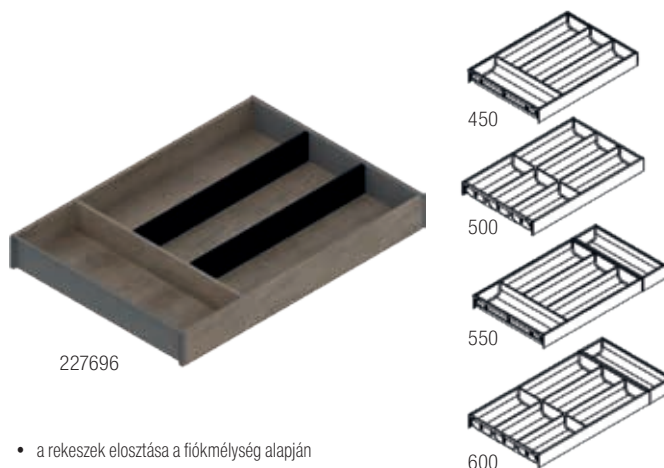
Egyszínű evőeszköztartó, szélesség 300 mm



• a rekeszek elosztása a fiókmélység alapján

mélység (mm)	Selyemfehér/Orionszürke SW-M/OG-M	Orionszürke OG-M	Karbonfekete CS-M	Indiumszürke IG-M	Blum kód
450	227613	227614	494543	494544	ZC7S450BS3
500	227616	227617	494549	494550	ZC7S500BS3
550	227619	227621	494555	494556	ZC7S550BS3
600	227623	227624	494559	494560	ZC7S600BS3
650	279408	279407	494565	494566	ZC7S650BS3

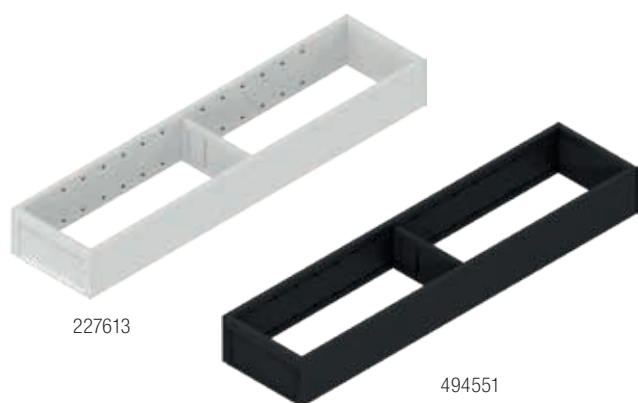
Fa evőeszköztartó, szélesség 300 mm



• a rekeszek elosztása a fiókmélység alapján

mélység (mm)	nebraska tölgy	tennessee dió	bardolino tölgy	Blum kód
450	227696	227697	227698	ZC7S450BH3
500	227699	227700	227701	ZC7S500BH3
550	227703	227704	227705	ZC7S550BH3
600	227707	227708	227709	ZC7S600BH3

Egyszínű keret, szélesség 100 mm



mélység (mm)	Selyemfehér/Orionszürke SW-M/OG-M	Orionszürke OG-M	Karbonfekete CS-M	Indiumszürke IG-M	Blum kód
450	227635	227636	494545	494546	ZC7S450RS1
500	227638	227639	494551	494552	ZC7S500RS1
550	227641	227642	494557	492136	ZC7S550RS1
600	227644	227645	494561	494562	ZC7S600RS1

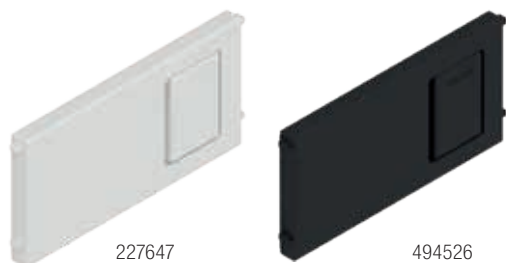
Fakeret, szélesség 100 mm



mélység (mm)	nebraska tölgy	tennessee dió	bardolino tölgy	Blum kód
450	227718	227719	227720	ZC7S450RH1
500	227721	227722	227723	ZC7S500RH1
550	227724	227725	227726	ZC7S550RH1
600	227727	227728	227729	ZC7S600RH1

AMBIA-LINE belső elosztás a Legrabox és a Merivobox számára

Csúsztatható osztó, egyszínű



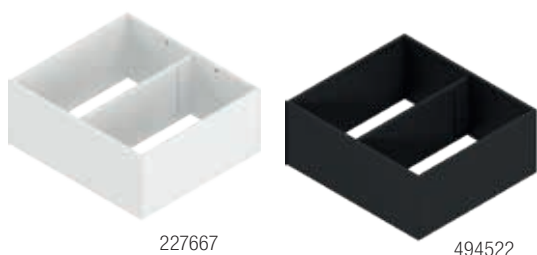
mélység (mm)	Selyemfehér SW-M	Orionszürke OG-M	Karbonfekete CS-M	Indiumszürke IG-M	Blum kód
100	227647	227648	494526	492134	ZC7Q010SS
200	227663	227664	494527	492135	ZC7Q020SS

Csúsztatható osztó, fa



mélység (mm)	nebraska tölgy	tennessee dió	bardolino tölgy	Blum kód
100	227730	227731	227732	ZC7Q010SH
200	227745	227746	227747	ZC7Q020SH

Egyszínű keret, C és F magasságban



mélység (mm)	Selyemfehér SW-M	Orionszürke OG-M	Karbonfekete CS-M	Indiumszürke IG-M	Blum kód
242	227667	227668	494522	494523	ZC7F300RSU

Fakeret, C és F magasság



mélység (mm)	nebraska tölgy	tennessee dió ¹⁾	bardolino tölgy	Blum kód
242	227748	227749	227750	ZC7F300RHU

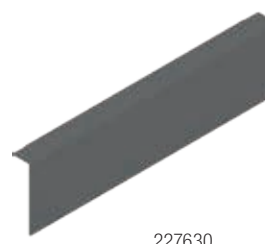
¹⁾ faimitáció, nem rendelkezik mágnessel

Csúsztatható osztó



mélység (mm)	Selyemfehér SW-M	Orionszürke OG-M	Karbonfekete CS-M	Indiumszürke IG-M	Blum kód
110	227685	227686	494528	494536	ZC7Q010SS

Profilozott adapter



mélység (mm)	Selyemfehér SW-M	Orionszürke OG-M	Karbonfekete CS-M	Indiumszürke IG-M	Blum kód
M	227629	227630	494516	494517	ZC7A0U0M

AMBIA-LINE belső elosztás a Legrabox és a Merivobox számára

Profílozott adapter



494513

mélység (mm)	Selyemfehér SW-M	Orionszürke OG-M	Karbonfekete CS-M	Indiumszürke IG-M	Blum kód
C	227670	227671	494512	494513	ZC7A0UOC

Csúsztatható osztó



494537

494538

mélység (mm)	Selyemfehér SW-M	Orionszürke OG-M	Karbonfekete CS-M	Indiumszürke IG-M	Blum kód
C	227673	227674	494537	494538	ZC7Q0U0FS

• a képek csak illusztrációként szolgálnak!

Egyszínű keret, M és K magasságban



227626



494542

mélység (mm)	Selyemfehér SW-M	Orionszürke OG-M ¹⁾	Karbonfekete CS-M ¹⁾	Indiumszürke IG-M	Blum kód
242	227626	227627	494541	494542	ZC7S300RSU

¹⁾ mágnessel a hátsó falhoz vagy az oldalfalhoz való csatlakoztatáshoz; 270 mm mélységig

Fakeret, M és K magasságban

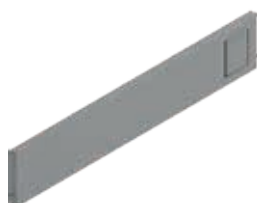


227711

mélység (mm)	nebraska tölgy	tennessee dió ¹⁾	bardolino tölgy	Blum kód
242	227711	227712	227750	ZC7F300RHU

¹⁾ mágnessel a hátsó falhoz vagy az oldalfalhoz való csatlakoztatáshoz; 270 mm mélységig

Csúsztatható osztó, egyszínű



494540

mélység (mm)	Selyemfehér SW-M	Orionszürke OG-M ¹⁾	Karbonfekete CS-M ¹⁾	Indiumszürke IG-M	Blum kód
242	227632	227633	494539	494540	ZC7Q0U0SS

¹⁾ mágnessel a hátsó falhoz vagy az oldalfalhoz való csatlakoztatáshoz; 270 mm mélységig

Csúsztatható osztó, fa



227714

mélység (mm)	nebraska tölgy	tennessee dió ¹⁾	bardolino tölgy	Blum kód
242	227714	227715	227716	ZC7Q0U0SH

AMBIA-LINE belső elosztás a Legrabox és a Merivobox számára

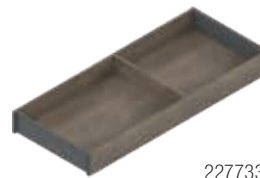
Egyszínű keret, szélesség 200 mm



494563

mélység (mm)	Selyemfehér SW-M	Orionszürke OG-M	Karbonfekete CS-M	indium szürke IG-M	Blum kód
450	227650	227651	494547	494548	ZC7S450RS2
500	227653	227654	494553	494554	ZC7S500RS2
550	227656	227657	494558	492137	ZC7S550RS2
600	227660	227661	494563	494564	ZC7S600RS2

Fakeret, szélesség 200 mm



227733

mélység (mm)	nebraska tölgy	tennessee dió	bardolino tölgy	Blum kód
450	227733	227737	227735	ZC7S450RH2
500	227736	227737	227738	ZC7S500RH2
550	227739	227740	227741	ZC7S550RH2
600	227742	227743	227744	ZC7S600RH2

Egyszínű keret, C és F magasságban



227676

mélység (mm)	Selyemfehér SW-M	Orionszürke OG-M	Karbonfekete CS-M	indium szürke IG-M	Blum kód
242	227676	227677	494524	494525	ZC7S500RS2

Fakeret, C és F magasság



227754

mélység (mm)	nebraska tölgy	tennessee dió	bardolino tölgy	Blum kód
242	227754	227755	227756	ZC7F400RHP

- faimitáció, nem rendelkezik mágnessel

Profilozott adapter



494510

magasság	Selyemfehér SW-M	Orionszürke OG-M	fekete CS-M	indium szürke IG-M	Blum kód
C	227679	227680	494535	494510	ZC7A0POC
F	227682	227683	494511	×	ZC7A0POF

Hosszanti osztó korláthoz

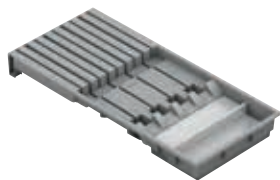


267756

szín	kód	Blum kód
Selyemfehér SW-M	275351	ZC7U10F0
Orionszürke OG-M	267756	
fekete CS-M	494572	

AMBIA-LINE konyhai kiegészítők a Legrabox és Merivobox számára

Késtartó



leírás	kód	Blum kód
műanyag	227688	ZC7M0200

Fóliatartó



leírás	kód	Blum kód
tartó, beleértve a fóliákat is	227689	ZC7C000
tartó fóliák nélkül	227690	ZC7C001

Fűszertartó



leírás	kód	Blum kód
műanyag	227691	ZC7G0P01

Tányértartó



leírás	kód	Blum kód
műanyag	227693	ZC7T0350

Keresztosztó magasító korlát



491359

szín	kód	Blum kód
Selyemfehér SW-M	227596	ZR7.1080U
Orionszürke OG-M	227597	
fekete CS-M	491359	

Keresztkorlát-tartó



265217

	Selyemfehér SW-M	Orionszürke OG-M	Karbonfekete CS-M	Blum kód
pure	265217	265028	494571	ZC7U10E0
free	279376	279375	494573	ZC7U11E0

OrgaTray evőeszköztartók



Vágási méretek



ArciTech:

- vágás szélessége (B) = LB - 2×EB - 47 mm
- vágás mélysége = névleges hossz - 27 mm

InnoTech Atira:

- vágás szélessége (B) = LB - 2×EB - 37 mm
- vágás szélessége (B) = LB - 2×EB - 47 mm
- vágás mélysége = névleges hossz - 8 mm

AvanTech YOU:

- vágás szélessége (B) = NB - 2×KD - 42
- vágás mélysége = névleges hossz - 27 mm

- EB (InnoTech + Atira) 18 mm oldalvastagsághoz = 10,5 mm
- EB (ArciTech) 18 mm oldalvastagsághoz = 13 mm
- KD (AvanTech) a korpusz oldalainak anyagvastagsága
- LB = a korpusz minimális belső mérete
- NB = a korpusz minimális külső mérete

OrgaTray 440 az ArciTech és InnoTech Atira fiókokhoz



szélesség (mm)	fehér			antracit			ezüst		
	mélység (mm)								
	380 - 440	441 - 520	581 - 620	380 - 440	441 - 520	581 - 620	380 - 440	441 - 520	581 - 620
175 - 200	295080	295093	×	295111	295124	×	108167	106737	×
201 - 250	295081	295094	×	295112	295125	×	106738	106739	×
251 - 300	295082	295095	×	295113	295126	×	106741	106743	×
301 - 350	295083	295096	×	295114	295127	×	106746	106748	×
351 - 400	295084	295097	×	295115	295128	×	106749	106752	×
401 - 450	295085	295098	×	295116	295129	×	106753	106755	×
451 - 500	295086	295099	×	295117	295130	×	106757	106766	×
501 - 600	295087	295100	295106	295118	295131	295137	106771	106713	295137
601 - 700	295088	295101	295278	295119	295132	295279	135803	134609	295279
701 - 800	295089	295102	295107	295120	295133	295138	301328	106776	295138
801 - 900	295090	295103	295108	295121	295134	295139	106779	106780	295139
901 - 1000	×	×	×	×	×	×	×	106781	×
1091 - 1150	295092	295105	295110	295123	295136	295141	106730	106731	295141

OrgaTray 480 az InnoTech Atira fiókokhoz



szélesség (mm)	fehér	antracit	ezüst
400	295285	295290	295280
500	295286	295291	295281
550	295287	295292	295282
600	295288	295293	295283
900	295289	295294	295284

Tartók



leírás	kód
késtartó	104313
függőleges fűszertartó	104296
vízszintes fűszertartó	161716

OrgaTray 490 az InnoTech Atira fiókokhoz



névleges hossz (mm)	fehér	antracit	ezüst
470	295329	295331	295327
520	295330	295332	295328

OrgaTray 590 az InnoTech Atira számára



szélesség (mm)	fehér		antracit		ezüst	
	mélység (mm)					
	420	470	420	470	420	470
300	x	295060	x	295071	x	295052
400	x	295061	x	295072	x	295053
450	x	295062	x	295073	x	295054
500	295058	295063	295069	295074	295050	295055
550	x	295064	x	295075	x	295056
600	295059	295065	295070	295076	295051	288715
800	x	295066	x	295077	x	288716
900	x	295067	x	295078	x	288717
1000	x	295068	x	295079	x	295057

Elválasztó elemek



hossz (mm)	fehér	antracit	ezüst
68	295299	295297	295298
128	295296	295295	106659

OrgaStore és OrgaTray evőeszköztartók



OrgaStore 410 (standard szélesség) InnoTech Atira magas fiókokhoz



korpuszszé- lesség (mm)	antracit		
300	294802	294807	294797

korpuszszé- lesség (mm)	fehér	antracit	ezüst
600	294804	294809	294799
800	295365	295367	295363

OrgaStore 410 (egyéni szélességekhez)



leírás	fehér	antracit	ezüst
magasító korlát 1102 mm	548322	548323	548321
adapter	294816	294818	294814
hosszanti elem	294817	294820	294815

OrgaTray 510



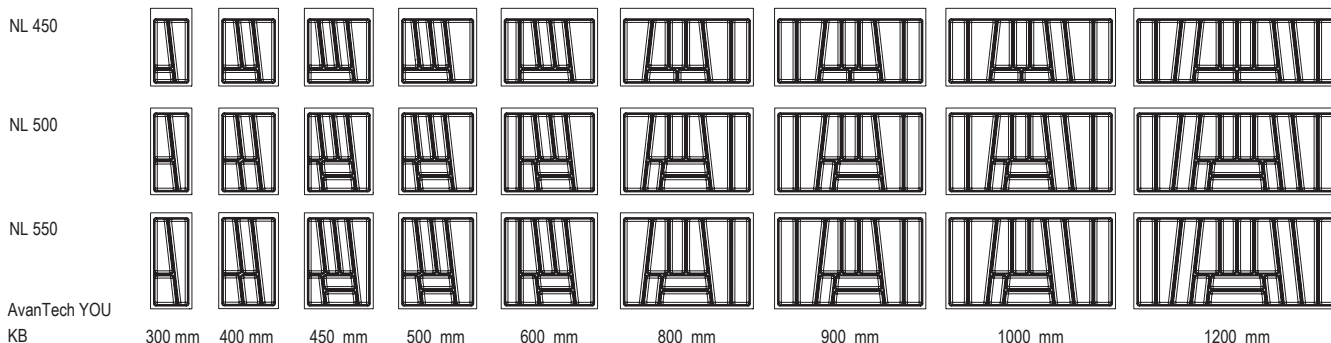
fehér	antracit	ezüst
301100	301101	301099

ORGATRAY 740 TREND II

- Műanyag evőeszköztartó-betét.
- Az AvanTech YOU 101 mm és 139 mm magas fiókrendszerekhez használható.
- Szabványos korpuszszélességű szekrényekhez.
- A 16 mm vastag szekrénykorpusz oldalfalához optimalizálva.
- Külső magasság 45 mm, belső rekeszek 43 mm.



ORGATRAY 740 450/500/550 mm mélységhez



❗ NL = a fiók oldalfalainak névleges hossza KB = korpuszszélesség

450 mm mélységű fiókhoz

korpuszszélesség (mm)	fehér	antracit	ezüst
300	457450	457449	457451
400	457453	457452	457454
450	457456	457455	457457
500	457459	457458	457460
600	457463	457462	457464
800	457466	457465	457467
900	457469	457468	457470
1000	457472	457471	457473
1200	457475	457474	457476

500 mm mélységű fiókhoz

korpuszszélesség (mm)	fehér	antracit	ezüst
300	457478	457477	457479
400	457481	457480	457482
450	457484	457483	457485
500	457487	457486	457488
600	457490	457489	457491
800	457502	457501	457503
900	457505	457504	457506
1000	457508	457507	457509
1200	457511	457510	457512

550 mm mélységű fiókhoz

korpuszszélesség (mm)	fehér	antracit	ezüst
300	457514	457513	457515
400	457517	457516	457518
450	457520	457519	457521
500	457523	457522	457524
600	457526	457525	457527
800	457529	457528	457530
900	457532	457531	457533
1000	457535	457534	457536
1200	457538	457537	457539

OrgaTray 470 az AvanTech YOU és ArciTech fiókokhoz



névleges hossz (mm)	fehér	antracit	ezüst
500	301105	301107	301103
550	301106	301108	301104

OrgaTray 270 az InnoTech Atira számára



névleges hossz (mm)	antracit	leírás
450	397910	150 × 43 × 423
470	503167	150 × 43 × 462
500	397911	150 × 43 × 473

Multifunkcionális betét



névleges hossz (mm)	antracit	leírás
450	397912	150 × 43 × 423
470	503170	150 × 43 × 462
500	397913	150 × 43 × 473

Multifunkcionális tál



névleges hossz (mm)	antracit	szélesség × mélység × magasság (mm)
450	409020	300 × 105,5 × 43
500	409021	300 × 118 × 43

Hosszkiegészítés (osztó)



névleges hossz (mm)	antracit	méretek (mm)
450	409022	526 × 100
500	409023	1126 × 100

Alumínium összekötő elem (osztó)



antracit	leírás
397916	evőeszköztartó összekötő, multifunkcionális tál és betét összekötéséhez

Késtartó és multifunkciós betét szett betét



névleges hossz (mm)	antracit	leírás
450	494851	150 × 43 × 423
470	503171	150 × 43 × 462
500	473876	150 × 43 × 473

Fóliatartó és multifunkciós betét szett betét



névleges hossz (mm)	antracit	leírás
450	494865	150 × 43 × 423
470	503172	150 × 43 × 462
500	473879	150 × 43 × 473

Multifunkcionális betét



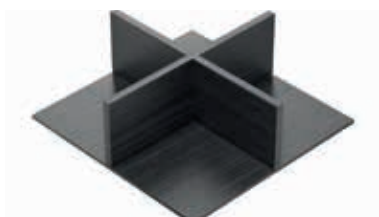
antracit	leírás	méreték (mm)
397940	box	231 × 237 × 110

Tányértartó



antracit	leírás	méreték (mm)
397941	folyamatos beállítás a lemezek átmérőjének megfelelően	180 × 340 × 191

Keresztosztó betét a boxhoz



antracit	méreték (mm)
503244	214 × 220 × 75

OrgaTray 630



névleges hossz (mm)	fehér	antracit	ezüst
450	397926	397929	397923
500	397927	397930	397924
550	397928	397931	397925

EGYETLEN RUHA SEM

TUD ELLENÁLLNI

ANNAK, HOGY EGY STRONGWIRE KOSARAKKAL ÉS
FOGASOKKAL FELSZERELT SZEKRÉNYBE KERÜLJÖN.

Dēmos

Minden a bútorgyártáshoz



Download on the
App Store

GET IT ON
Google Play



A StrongWire gardróbprogramot a katalógus 05. fejezetében találja.

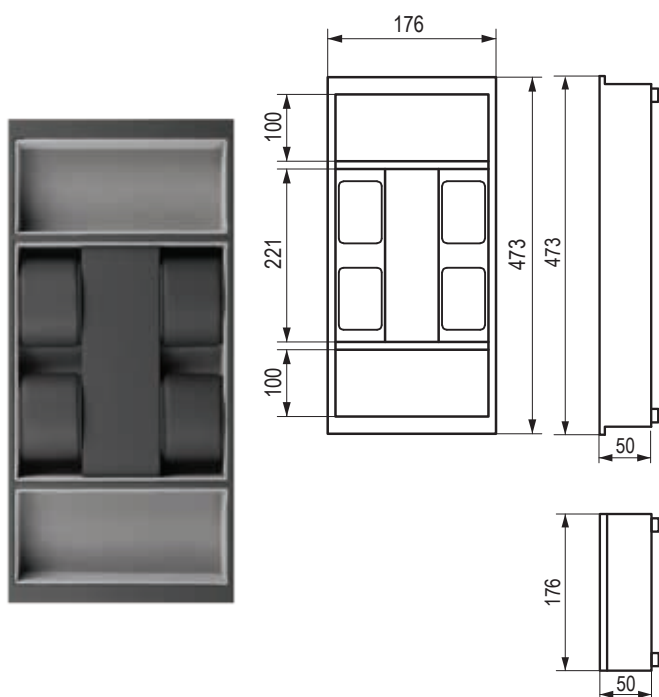
StrongWire termékek a
www.demos24plus.com



StrongIn gardrób szekrény fiókbetétek – ékszertartók

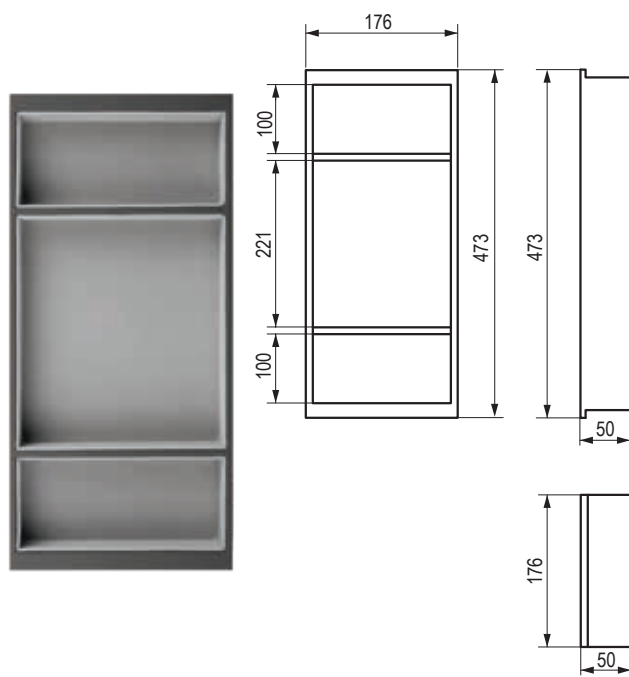
- StrongIn gardrób szekrény fiókbetétek – ékszertartók a StrongMax, StrongBox, Legrabox és Antaro fiókrendszerekhez, 500 mm-es fióksín hosszal.
- Tökéletesen illeszkednek a fiókba módosítás nélkül.
- Műanyag, bársony és műbőr bevonattal – elegáns megjelenés, puha felület és védelem kiegészítői számára.
- Áttekinthető és stílusos ékszer-, karóra- és apró kiegészítőtárolás.

Ékszer és karóra tároló



kód	leírás	méret (mm)
465974	400 mm-es korpuszszélességhez	176 × 50 × 373
465969	500 mm-es korpuszszélességhez	176 × 50 × 473

Ékszer tároló – 3 rekesz

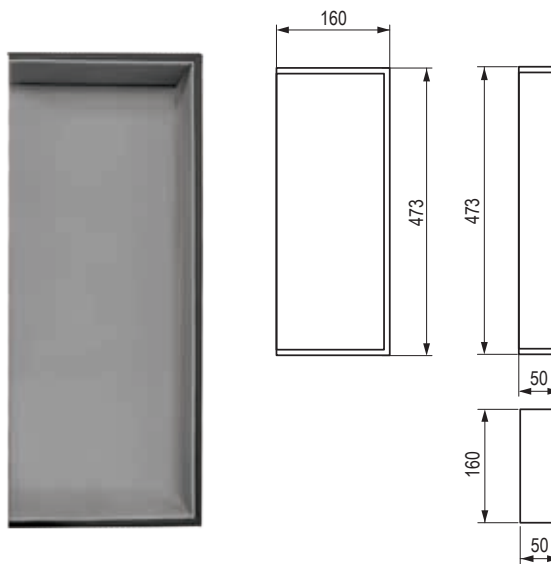


kód	leírás	méret (mm)
465975	400 mm-es korpuszszélességhez	176 × 50 × 373
465970	500 mm-es korpuszszélességhez	176 × 50 × 473

Végzáró elem, a fiók mind két oldalán használható

kód	leírás	méret (mm)
465978	400 mm-es korpuszszélességhez	160 × 50 × 373
465973	500 mm-es korpuszszélességhez	160 × 50 × 473

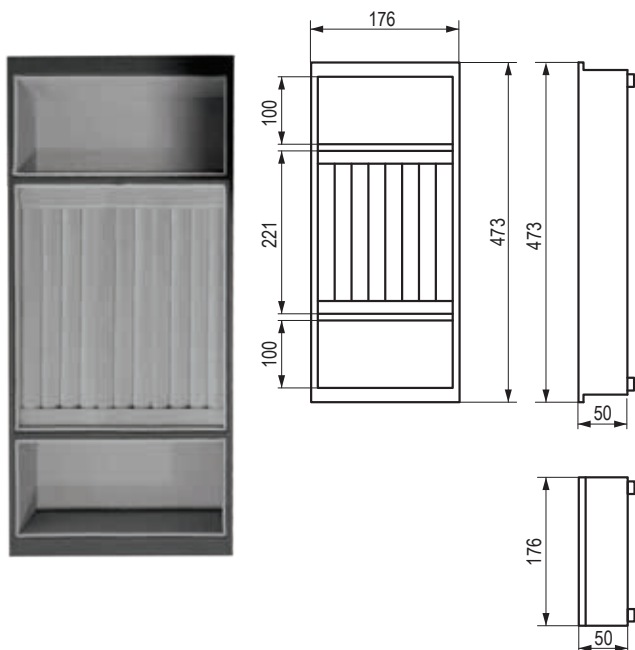
- kitölti a fiók szélén lévő üres helyet, ha a rendszerezők után maradt még szabad hely



StrongIn gardrób szekrény fiókbetétek – ékszertartók

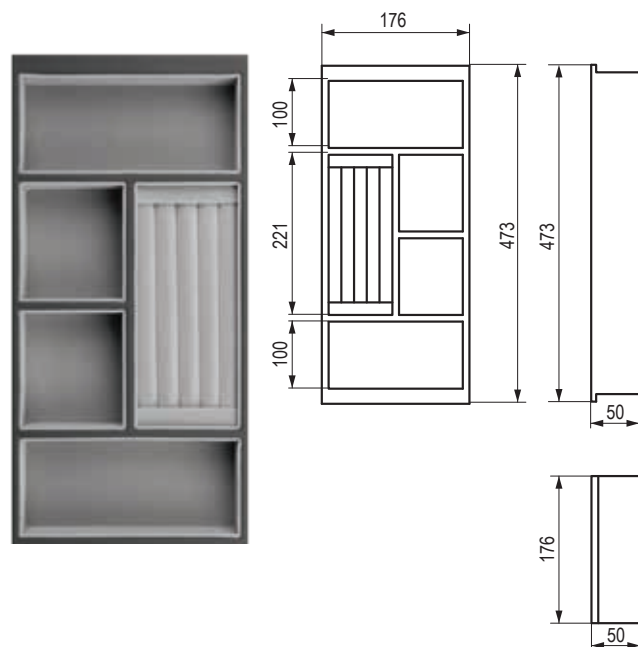


Ékszer és gyűrű tároló, 2 rekesz



kód	leírás	méret (mm)
465976	400 mm-es korpuszszélességhez	176 × 50 × 373
465971	500 mm-es korpuszszélességhez	176 × 50 × 473

Ékszer és gyűrű tároló – 4 rekesz



kód	leírás	méret (mm)
465977	400 mm-es korpuszszélességhez	176 × 50 × 373
465972	500 mm-es korpuszszélességhez	176 × 50 × 473

Gardrób szekrény fiók alátétek



- a StrongIn ékszertartókhoz színazonosak a műbőr és bársony alátétek

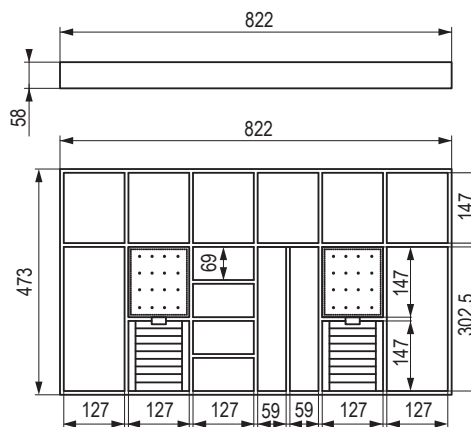
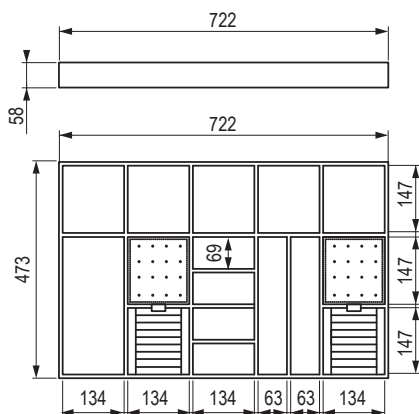
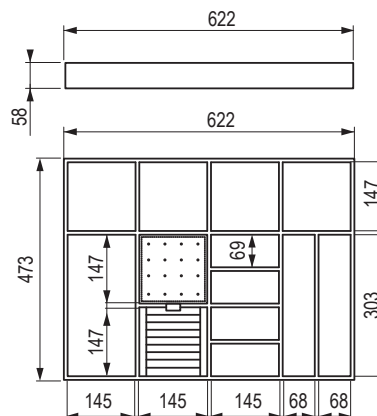
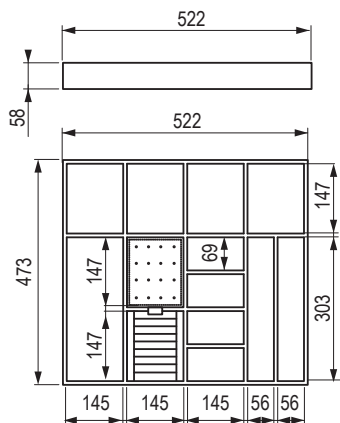
kód	leírás	alátét mérete (mm)
465983	STRONG alátét műbőr	1400 × 500
467245	STRONG alátét bársony	1200 × 500

- a fiókban lévő szabad hely kiegészítésére használható, ékszer tartóinkkal együtt



StrongIn gardrób szekrény fiókbetétek – ékszertartók

Ékszer tároló



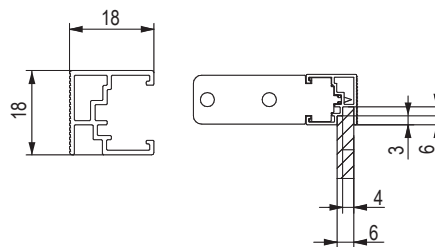
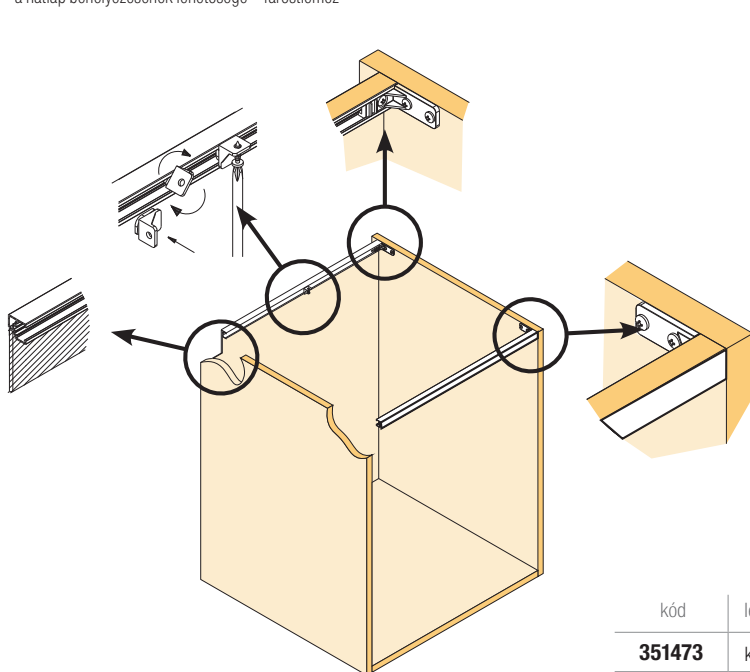
kód	fiókszélességhez (mm)	méret (mm)
465979	600	522 × 58 × 473
465980	700	622 × 58 × 473
465981	800	722 × 58 × 473
465982	900	822 × 58 × 473

• műanyag, műbőr bevonattal

tartozékok alsó szekrényekhez

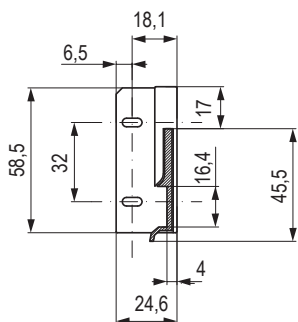
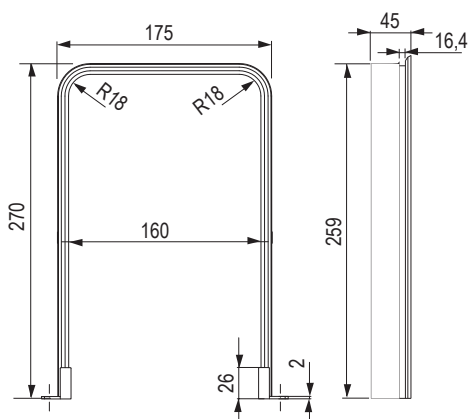
Alumínium korpuszmerevítő

- nagy szerkezeti stabilitást biztosít
- a mosogató alatti korpuszokhoz
- egyszerű szerelés
- a hátlap behelyezésének lehetősége – farostlemez



kód	leírás
351473	korpuszprofil, hossz 2 050 mm – alumínium
351474	rögzítő elemek a 351473 alumínium korpuszprofilhoz

Szifon elkerülő



kód	szín
285210	fehér

- egyszerű szerelés
- 16 mm-es lapanyaghoz

Gollinucci – fürdőszoba kiegészítők

PVC rendszerező 270 mm mélységű fiókokhoz



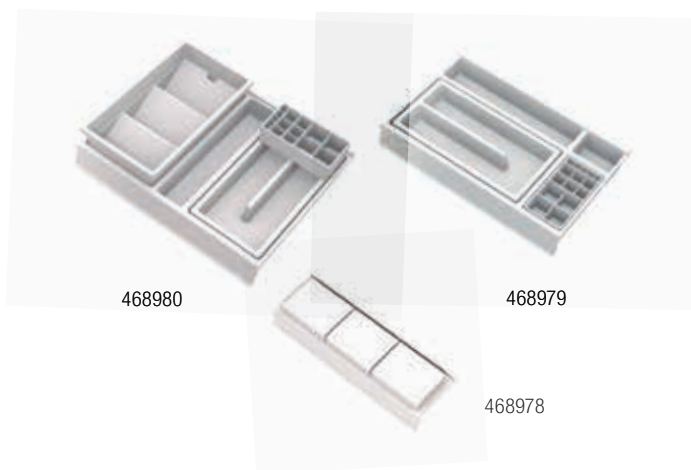
kód	méret (mm)	szín
349375	308 × 242 × 53	antracit
349376	122 × 242 × 69	
349377	241 × 242 × 53	
468919	308 × 242 × 53	fehér
468973	122 × 242 × 69	
468974	241 × 242 × 53	

PVC rendszerező 350 mm mélységű fiókokhoz



kód	méret (mm)	szín
349397	308 × 322 × 90	antracit
349398	146 × 322 × 69	
349399	241 × 322 × 85	
468977	308 × 322 × 90	fehér
468975	146 × 322 × 69	
468976	241 × 322 × 85	

PVC rendszerező 400 mm mélységű fiókokhoz



kód	méret (mm)	szín
349373	122 × 372 × 69	antracit
349374	308 × 372 × 90	
349396	241 × 372 × 53	
468978	122 × 372 × 69	fehér
468980	308 × 372 × 90	
468979	241 × 372 × 53	

PVC rendszerező 450 mm mélységű fiókokhoz



kód	méret (mm)	szín
349372	241 × 422 × 53	antracit
349394	146 × 422 × 69	
349395	308 × 422 × 90	
468982	241 × 422 × 53	fehér
468981	146 × 422 × 69	
468983	308 × 422 × 90	

Gollinucci fürdőszobai tartozékok

Ajtókosár 5 l



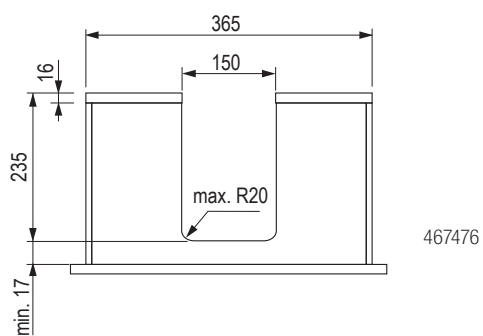
kód	leírás	méret (mm)	szín
349406	forgatható fedéllel	287 × 157 × 90	antracit
468987			fehér

Papírsebkeendő tároló

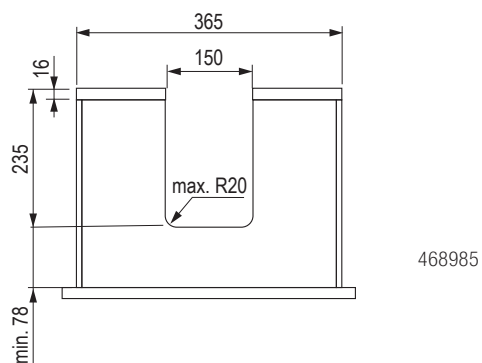


kód	leírás	méret (mm)	szín
487611	műanyag	174 × 176 × 229	antracit
487610			fehér

Szifonelkerülő



kód	leírás	mélység (mm)	magasság (mm)	szín
467476	rekeszekkel	270	38	antracit
468986				fehér



kód	leírás	mélység (mm)	magasság (mm)	szín
421254	rekeszekkel	350	38	antracit
468985				fehér

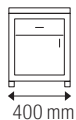


StrongBins szorterek – kihúzható

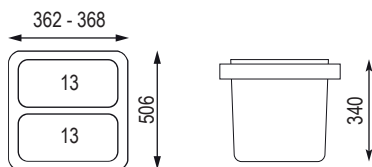
- A StrongBins szorterek praktikus hulladékosztályozó rendszert képviselnek, a minőségre, a funkcionalitásra és az egyszerű telepítésre helyezve a hangsúlyt.
- Egyszerű megoldás, amely a hagyományos kihúzható fiókot helyettesíti, és 400 és 600 mm szélességű alsó szekrényekhez készült.

- Akár 4 féle hulladék szortírozását teszi lehetővé a tartós műanyagból készült edények elrendezésének köszönhetően.
- A csomag tartalmazza a csillapított StrongBox fióksíneket és az útmutatót, amely egyben jelölősablon a pontos szereléshez.

400 mm-es korpuszhoz

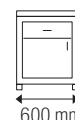


26 l

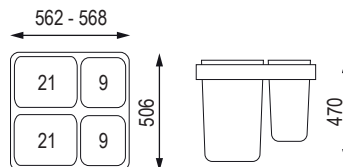


kód	szín antracit	kapacitás (l)
458724	szorter komplett 26 l	2 × 13

600 mm-es korpuszhoz

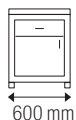


60 l

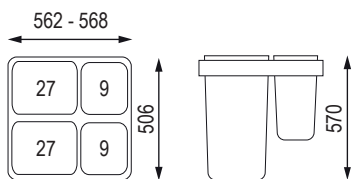


kód	szín antracit	kapacitás (l)
458722	szorter komplett 60 l	2 × 21 + 2 × 9

600 mm-es korpuszhoz



72 l



kód	szín antracit	kapacitás (l)
458723	szorter komplett 72 l	2 × 27 + 2 × 9



A csomag tartalma:

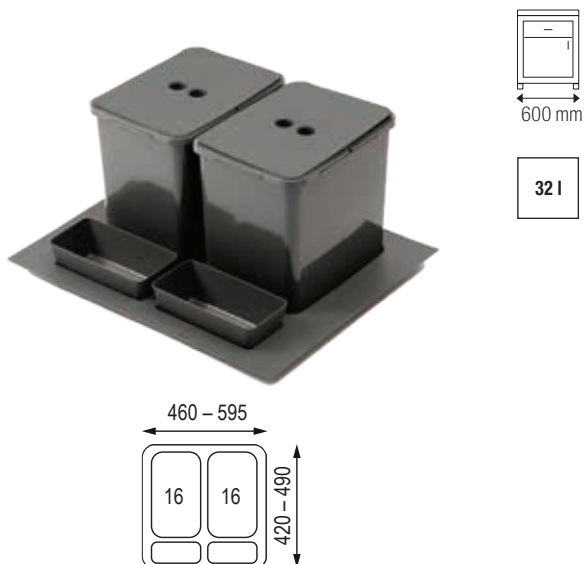
- útmutató, amely egyben jelölősablon is a fióksínek felfűrészához, jobbos/balos
- StrongBox teljes kihúzású fióksínnel és csillapítással ellátott vasalat
- fém fedéllap és keret
- tartós műanyagból készült edények

szorterek fiókba helyezésre – StrongBins

- Egyszerű és praktikus megoldás a fiókba helyezhető hulladékszorterek számára.
- Alkalmas 600 mm és 800–900 mm szélességű korpuszokhoz.
- Tartós polipropilénből készült – magas hő- és mechanikai ellenállással rendelkező anyag.

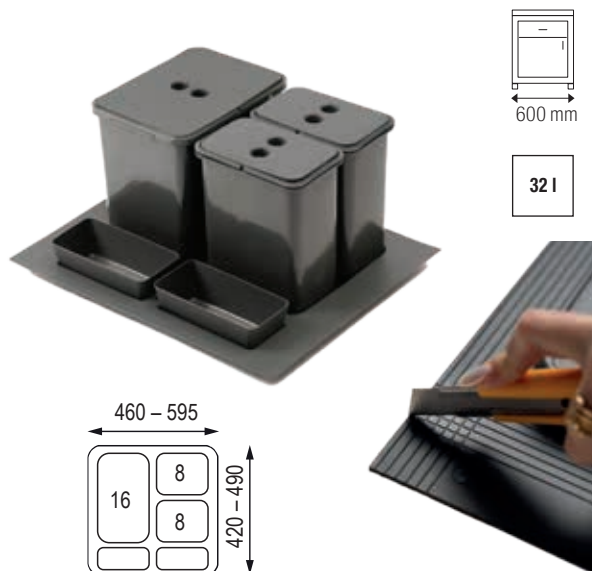
- A perforált alaplap alja lehetővé teszi az egyszerű méretre vágást, a moduláris alaplapot akár 5 cm-rel rövidíteni lehet.
- A fedél védi a tartalmat a szagtól és a szennyeződéstől.

600 mm-es korpuszhoz



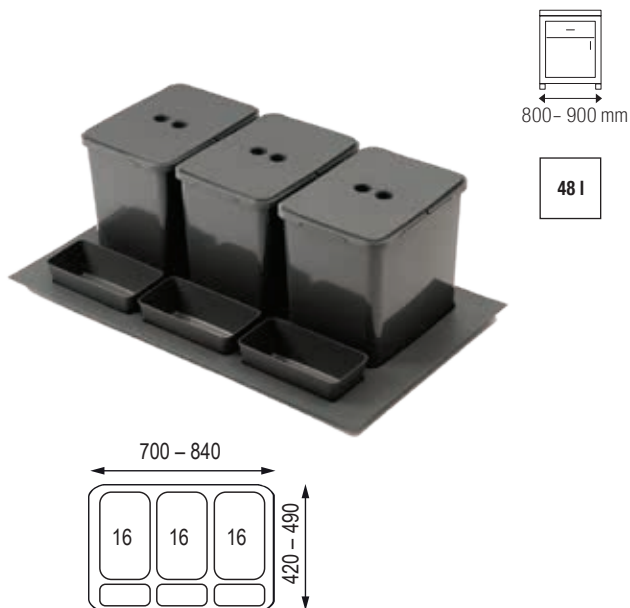
kód	szín	leírás	kapacitás (l)	magasság (mm)
526009	antracit	edény szett fedéllel, tálcákkal és alaplappal	2× 16	300

600 mm-es korpuszhoz



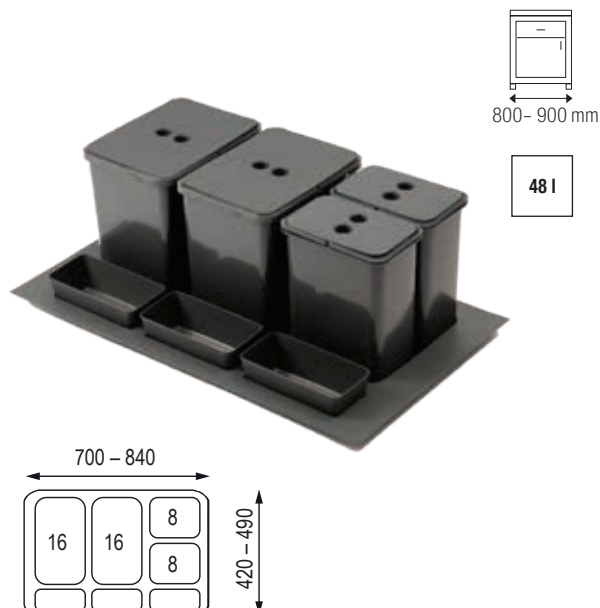
kód	szín	leírás	kapacitás (l)	magasság (mm)
526010	antracit	edény szett fedéllel, tálcákkal és alaplappal	2× 16 + 2× 8	300

800 mm-es korpuszhoz



kód	szín	leírás	kapacitás (l)	magasság (mm)
526011	antracit	edény szett fedéllel, tálcákkal és alaplappal	3× 16	300

800 mm-es korpuszhoz



kód	szín	leírás	kapacitás (l)	magasság (mm)
526012	antracit	edény szett fedéllel, tálcákkal és alaplappal	2× 16 + 2× 8	300

Linea 580 plus szorterek

A csomag tartalma:

- szerkezet fióksínekkel
- tartós műanyagból készült edények
- kosárfedél (változattól függően)

- a szett már tartalmazza a fióksínt – teljes kihúzású csillapított fióksínek
- 16-19 mm vastagságú oldallaphoz
- a szorter mélysége 458 mm

300 mm-es korpuszhoz



351416

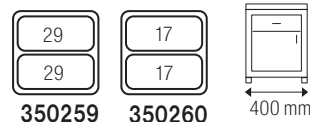
350258

300 mm



kód	szín	leírás	űrtartalom (l)	teljes magasság (mm)
351416	antracit	PL30C	1 × 40	506
350258		PL30B	2 × 8	304

400 mm-es korpuszhoz



350259

350260

400 mm



kód	szín	leírás	űrtartalom (l)	teljes magasság (mm)
350259	antracit	PL40A	2 × 29	463
350260		PL40B	2 × 17	304

450 mm-es korpuszhoz



350261

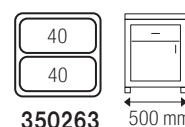
350262

450 mm



kód	szín	leírás	űrtartalom (l)	teljes magasság (mm)
350261	antracit	PL45A	2 × 29	463
350262		PL45B	2 × 17	304

500 mm-es korpuszhoz



350263

500 mm



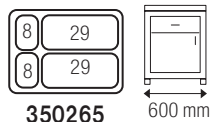
kód	szín	leírás	űrtartalom (l)	teljes magasság (mm)
350263	antracit	PL50C	2 × 40	505

Linea 580 plus szorterek

A csomag tartalma:

- szerkezet fióksínekkel
- tartós műanyagból készült edények
- kosárfedél (változattól függően)
- a szett már tartalmazza a fióksínt – teljes kihúzású csillapított fióksínek
- 16-19 mm vastagságú oldallaphoz
- a szorter mélysége 458 mm

600 mm-es korpuszhoz



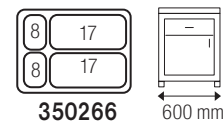
350265

600 mm



kód	szín	leírás	űrtartalom (l)	teljes magasság (mm)
350265	antracit	60A	2× 29 + 2× 8	463

600 mm-es korpuszhoz



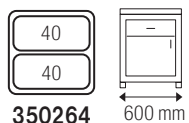
350266

600 mm



kód	szín	leírás	űrtartalom (l)	teljes magasság (mm)
350266	antracit	60B	2× 17 + 2× 8	304

600 mm-es korpuszhoz



350264

600 mm



kód	szín	leírás	űrtartalom (l)	teljes magasság (mm)
350264	antracit	60C	2× 40	505

Fix polc a szorter fölé Linea 580 plus (választható)



szélesség (mm)	kód	szélesség (mm)	kód
300	350268	500	350274
400	350270	600	350276
450	350272		

Linea 580 EVO szorterek

A csomag tartalma:

- teljeskihúzású csillapított fióksínek
- tartós műanyagból készült edények

- fém fedéllap és keret
- a szorter mélysége 502 mm

300 mm-es korpuszhoz



kód	szín	leírás	űrtartalom (l)	teljes magasság (mm)
403176	antracit	580EVO 30C	40	529

400 mm-es korpuszhoz



kód	szín	leírás	űrtartalom (l)	teljes magasság (mm)
403177	antracit	580EVO 40A	2x 29	485

450 mm-es korpuszhoz



kód	szín	leírás	űrtartalom (l)	teljes magasság (mm)
403178	antracit	580EVO 45A	2x 29	485

500 mm-es korpuszhoz



kód	szín	leírás	űrtartalom (l)	teljes magasság (mm)
403179	antracit	580EVO 50C	2x 40	529

Linea 580 EVO szorterek

A csomag tartalma:

- teljeskihúzású csillapított fióksínek
- tartós műanyagból készült edények

- fém fedéllap és keret
- a szorter mélysége 502 mm

600 mm-es korpuszhoz



kód	szín	leírás	űrtartalom (l)	teljes magasság (mm)
403180	antracit	580EVO 60A	2× 8 + 2× 29	485

600 mm-es korpuszhoz



kód	szín	leírás	űrtartalom (l)	teljes magasság (mm)
403181	antracit	580EVO 60C	2× 40	529

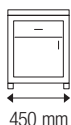
Linea 580 EVO Compact Line szorterek

Kis mélységű kosarak – Compact Line:

- Ideális megoldás kisebb, csökkentett mélységű konyhai szekrényekhez.
- A csomag tartalma:
- teljeskihúzású csillapított fióksínek

- fém fedéllap és keret
- Összkapacitás akár 58 liter.
- Három magasságban kapható: H485, H392 és H320 mm.

450 mm-es korpuszhoz



544397



544398

kód	szín	űrtartalom (l)	mélység (mm)	teljes magasság (mm)
544397	antracit	10 + 29	320	485
544398		10 + 17		392

500 mm-es korpuszhoz



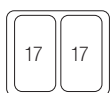
544399



544400

kód	szín	űrtartalom (l)	mélység (mm)	teljes magasság (mm)
544399	antracit	11 + 17	314	320
544400		11 + 29		485

600 mm-es korpuszhoz



544401



544402

kód	szín	űrtartalom (l)	mélység (mm)	teljes magasság (mm)
544401	antracit	2× 17	314	320
544402		2× 29		485

Concept 560 szorterek

Ajánlott fiók rendszerek

sín típus	StrongBox			Blum Antaro M ¹⁾		Hettich InnoTech Atira		
fiók mélysége/ színe	fehér	szürke	titán	fehér ²⁾	szürke ²⁾	fehér	ezüst	antracit
450 mm	179256	146756	400301	206033 / 254422²⁾	206034 / 254420²⁾	341600	288762	341615
500 mm	179257	146757	400302	132923 / 254428²⁾	206031 / 254426²⁾	348775	348779	348777

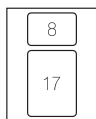
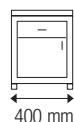
- A 450 mm mélységű fiókoknál a hátsó edényt csak az első edény kinyúzása után lehet kivenni.
- A fióksínek nem tartoznak a csomagba.

☒ a különálló szorterfedelelet a 04.67 o. találja

¹⁾ Blum – a fióksín mindig csillapítással van, 30 kg teherbírással. Ki kell egészíteni előlap tartókkal (2× 12687).

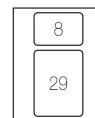
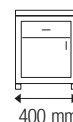
²⁾ ez egy szett kód

400 mm-es korpuzshoz



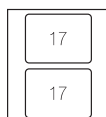
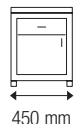
kód	szín	űrtartalom (l)	teljes magasság (mm)
231106	szürke	8 + 17	298
501456	antracit		

400 mm-es korpuzshoz



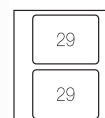
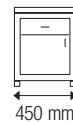
kód	szín	űrtartalom (l)	teljes magasság (mm)
231105	szürke	8 + 29	463
501455	antracit		

450 mm-es korpuzshoz



kód	szín	űrtartalom (l)	teljes magasság (mm)
231108	szürke	2× 17	298
501459	antracit		

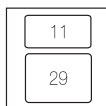
450 mm-es korpuzshoz



kód	szín	űrtartalom (l)	teljes magasság (mm)
231107	szürke	2× 29	463
501458	antracit		

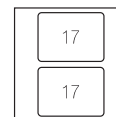
Concept 560 szorterek

450 mm-es korpuszhoz



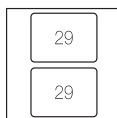
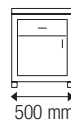
kód	szín	űrtartalom (l)	teljes magasság (mm)
231114	szürke	11 + 29	463
501457	antracit		

500 mm-es korpuszhoz



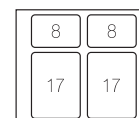
kód	szín	űrtartalom (l)	teljes magasság (mm)
231110	szürke	2 × 17	298
501461	antracit		

500 mm-es korpuszhoz



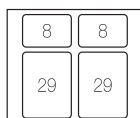
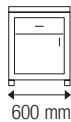
kód	szín	űrtartalom (l)	teljes magasság (mm)
231109	szürke	2 × 29	463
501460	antracit		

600 mm-es korpuszhoz



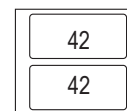
kód	szín	űrtartalom (l)	teljes magasság (mm)
231112	szürke	2 × 8 + 2 × 17	298
501464	antracit		

600 mm-es korpuszhoz



kód	szín	űrtartalom (l)	teljes magasság (mm)
231111	szürke	2 × 8 + 2 × 29	453
501463	antracit		

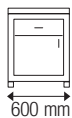
600 mm-es korpuszhoz



kód	szín	űrtartalom (l)	teljes magasság (mm)
231113	szürke	2 × 42	506
501462	antracit		

Concept 560 szorterek

600 mm-es korpuzshoz



kód	szín	űrtartalom (l)	teljes magasság (mm)
231115	szürke	2× 29	463
501462	antracit		

Tartalék edények



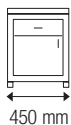
kód	szélesség (mm)	mélység (mm)	magasság (mm)	kapacitás (l)
231116	225	152	295	8
231117	304	152	295	11
231118	304	225	295	17
231119	304	225	460	29
231239	416	221	504	42

Fix polc (választható kiegészítő)



kód	szekrény szélességhez (mm)
231124	400
231125	450
231126	500
231127	600

450 mm-es korpuszhoz



- a hátsó kosár része egy válaszfal, amely a kosarat két részre osztja

kód	leírás	űrtartalom (l)	szélesség (mm)	mélység (mm)	magasság (mm)
231134	rozsdamentes acél felület	2× 21	343	475	433

450 mm-es korpuszhoz



kód	leírás	űrtartalom (l)	szélesség (mm)	mélység (mm)	magasság (mm)
231135	rozsdamentes acél felület	2× 16	343	475	372

450 mm-es korpuszhoz



kód	leírás	űrtartalom (l)	szélesség (mm)	mélység (mm)	magasság (mm)
231136	rozsdamentes acél felület	16 + 2× 7,5	343	475	372

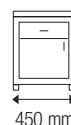
450 mm-es korpuszhoz



- a hátsó kosár része egy válaszfal, amely a kosarat két részre osztja

kód	leírás	űrtartalom (l)	szélesség (mm)	mélység (mm)	magasság (mm)
231137	műanyag	2× 21	343	475	433

450 mm-es korpuszhoz



kód	leírás	űrtartalom (l)	szélesség (mm)	mélység (mm)	magasság (mm)
231138	műanyag	2× 16	343	475	372

450 mm-es korpuszhoz



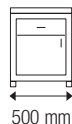
kód	leírás	űrtartalom (l)	szélesség (mm)	mélység (mm)	magasság (mm)
231139	műanyag	16 + 2× 7,5	343	475	372

Linea 200 szorterek

- Ideális megoldás kis korszokba.
- Kompakt méretek, nagy kapacitás (akár 42 l)

- Gyors telepítés minden típusú mosogató alá.

500 mm-es korpuzshoz



544403



544406

kód	szín	űrtartalom (l)	szélesség (mm)	méllység (mm)	magasság összesen (mm)
544403	szürke	2× 15	448	329	354
544404	antracit				
544405	szürke	15 + 2× 7,5			
544406	antracit	15 + 2× 7,5			

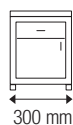
300 mm-es korpuzshoz



- a kosár egyszerű kihúzásához legalább 40 mm helyet kell hagyni a kosár felett

kód	szín	űrtartalom (l)	szélesség (mm)	méllység (mm)	magasság (mm)
231141	szürke	30	255	450	400
501449	antracit				

300 mm-es korpuzshoz



- a kosár egyszerű kihúzásához legalább 40 mm helyet kell hagyni a kosár felett

kód	szín	űrtartalom (l)	szélesség (mm)	méllység (mm)	magasság (mm)
231140	szürke	40	255	450	537
501454	antracit				

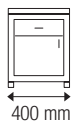
400 mm-es korpuzshoz



kód	szín	űrtartalom (l)	szélesség (mm)	méllység (mm)	magasság (mm)
231142	szürke	2× 21	343	473	400
501451	antracit				

Linea 200 szorterek

400 mm-es korpuzshoz



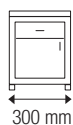
kód	szín	űrtartalom (l)	szélesség (mm)	mélység (mm)	magasság (mm)
231144	szürke	16 +2× 7,5	343	473	399
501453	antracit				

400 mm-es korpuzshoz



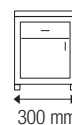
kód	szín	űrtartalom (l)	szélesség (mm)	mélység (mm)	magasság (mm)
231143	szürke	2× 16	343	473	339
501452	antracit				

300 mm-es korpuzshoz



kód	szín	űrtartalom (l)	szélesség (mm)	mélység (mm)	magasság (mm)
231145	szürke	2× 14	255	450	400
501446	antracit				

300 mm-es korpuzshoz

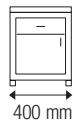


- a szekrényajtó rögzítéséhez előkészítve
- a szekrényajtó rögzítésére szolgáló vasalatokkal együtt

kód	szín	űrtartalom (l)	szélesség (mm)	mélység (mm)	magasság (mm)
318418	szürke	2× 14	255	450	400
501445	antracit				

Linea 200 szorterek

400 mm-es korpuszhoz



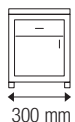
kód	szín	űrtartalom (l)	szélesség (mm)	mélység (mm)	magasság (mm)
501391	antracit	2× 29	343	474	505

300 mm-es korpuszhoz



kód	szín	űrtartalom (l)	szélesség (mm)	mélység (mm)	magasság (mm)
350257	szürke	3× 10	255	450	400
501447	antracit				

300 mm-es korpuszhoz

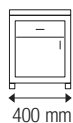


- a szekrényajtó rögzítéséhez előkészítve
- a szekrényajtó rögzítésére szolgáló vasalatokkal együtt
- a kosár egyszerű kihúzásához legalább 40 mm helyet kell hagyni a kosár felett

kód	szín	űrtartalom (l)	szélesség (mm)	mélység (mm)	magasság (mm)
289652	szürke	30	255	450	400
501448	antracit				

Linea 200 szorterek

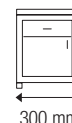
400 mm-es korpuszhoz



- a szekrényajtó rögzítéséhez előkészítve
- a szekrényajtó rögzítésére szolgáló vasalatokkal együtt

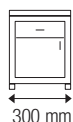
kód	szín	űrtartalom (l)	szélesség (mm)	mélység (mm)	magasság (mm)
289654	szürke	2× 21	343	473	400
501450	antracit				

300 mm-es korpuszhoz



kód	szín	űrtartalom (l)	szélesség (mm)	mélység (mm)	magasság (mm)
231146	szürke	2× 14	255	450	398

300 mm-es korpuszhoz



- csak részleges kihúzású golyós sinekkel ellátott változat

kód	szín	űrtartalom (l)	szélesség (mm)	mélység (mm)	magasság (mm)
231147	szürke	21	255	450	398

Rögzítő a korpusz oldalfalához

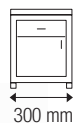


- adapterként szolgál a Linea 222 sorozathoz a keret rögzítéséhez a korpusz oldalfalához (mérévítés) a korpusz oldalfalához (mérévítés)

kód	leírás
231148	csak a 300 mm-es szélességű korpuszokban lévő szorterekhez

Linea 200 szorterek

300 mm-es korpuzshoz



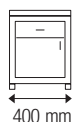
kód	leírás	űrtartalom (l)	szélesség (mm)	mélység (mm)	magasság (mm)
231150	műanyag felület	16	230	380	360
231149	rozsdamentes acél felület		230	380	360

500 mm-es korpuzshoz



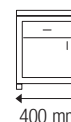
kód	leírás	űrtartalom (l)	szélesség (mm)	mélység (mm)	magasság (mm)
231151	műanyag felület	16	230	353	333
231152	rozsdamentes acél felület		230	353	333

400 mm-es korpuzshoz



kód	leírás	űrtartalom (l)	szélesség (mm)	mélység (mm)	magasság (mm)
231154	szürke műanyag felület	13	277	277	355
231155	fehér műanyag felület		277	277	355

400 mm-es korpuzshoz



kód	leírás	űrtartalom (l)	szélesség (mm)	mélység (mm)	magasság (mm)
231153	rozsdamentes acél felület	13	277	277	355

Sistema 9XL szorterek fiókba helyezésre

Ajánlott dupla oldalfalú fiókrendszerek

szorter típusa/fiókrendszer	Blum ANTARO D		Blum LEGRABOX C		Hettich InnoTech Atira			StrongBox	
fiók mélysége/színe	fehér	szürke	fehér	szürke	fehér	ezüst	antracit	fehér	szürke
500 mm	206045	206044	255238 ¹⁾	255234 ¹⁾	348776	348780	348778	179271	146773

- fából készült fiókban is használható
 - magasabb oldallap használata javasolt
- ¹⁾ ez egy szett kód

A csomag tartalma:

- Műanyag tálca és kosárfedelek

 méretek a fiók belső szélességéhez a dupla oldalfalú fiókrendszereknél a következő oldalon: 04.4

600 mm-es korpuszhoz



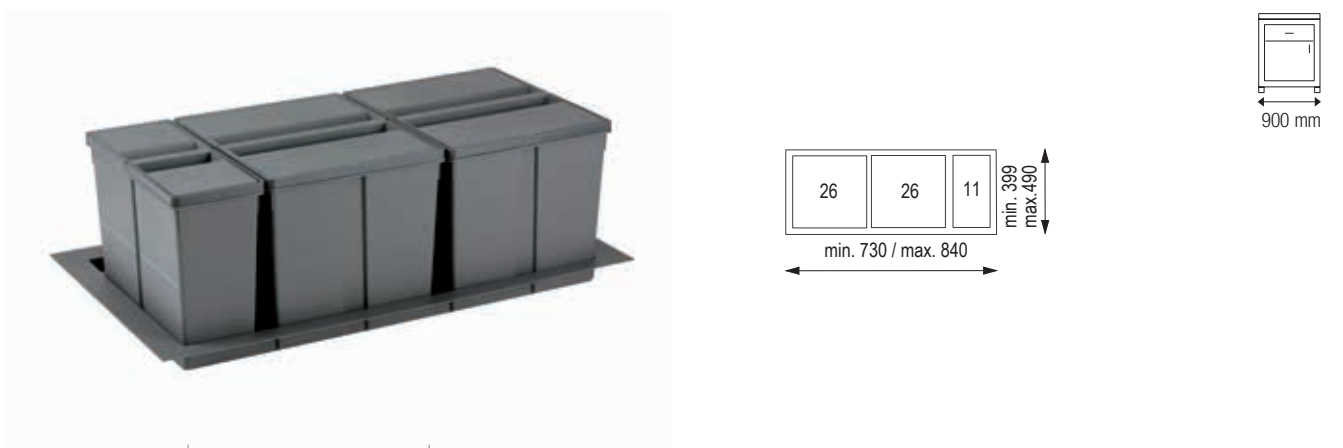
kód	űrtartalom (l)	magasság (mm)
350297	26 + 11	277

800 mm-es korpuszhoz



kód	űrtartalom (l)	magasság (mm)
350298	26 + 2× 11	277

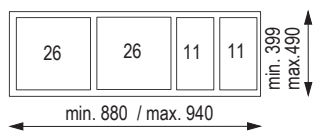
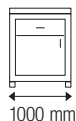
900 mm-es korpuszhoz



kód	űrtartalom (l)	magasság (mm)
350299	2× 26 + 11	277

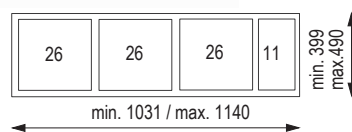
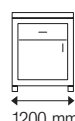
Sistema 9XL szorterek fiókba

1000 mm-es korpuszhoz



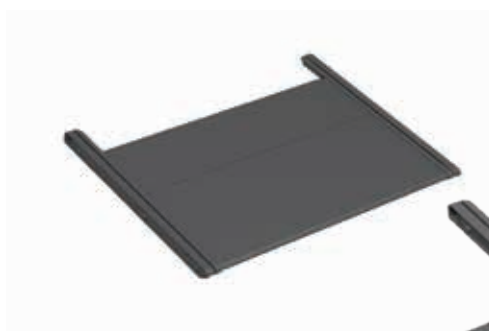
kód	űrtartalom (l)	magasság (mm)
350300	2× 26 + 2× 11	277

1200 mm-es korpuszhoz



kód	űrtartalom (l)	magasság (mm)
350301	3× 26 + 11	277

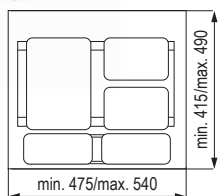
Fix műanyag polc (választható kiegészítő)



kód	szélességhez (mm)
350302	600
350303	800
350304	900
350305	1000
350306	1200

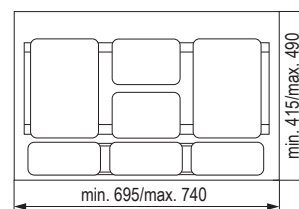
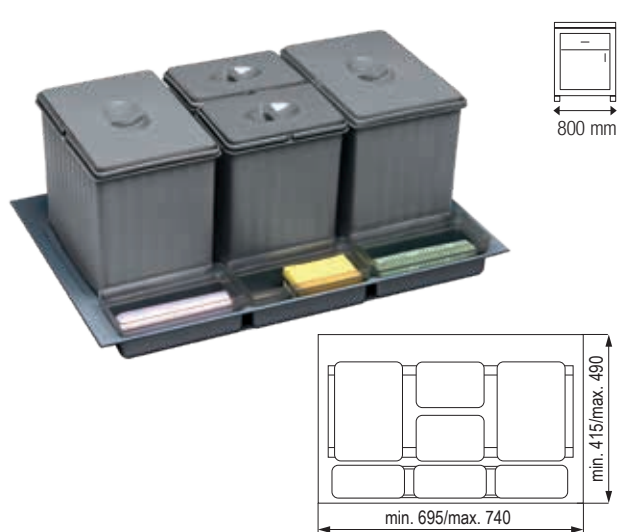
Sistema szorterek fiókba

600 mm-es korpuszhoz



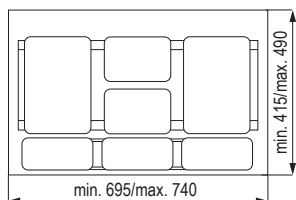
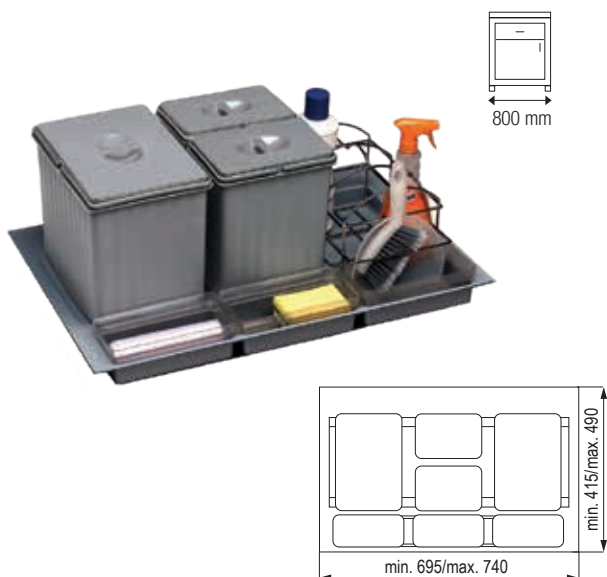
kód	leírás	szorter magassága (mm)	kapacitás (l)
231190	edény szett fedéllel, tálcákkal és alaplappal	300	2× 16
231188			16 + 2× 7,5
231191		250	2× 14
231189	14 + 2× 6,5		

800 mm-es korpuszhoz



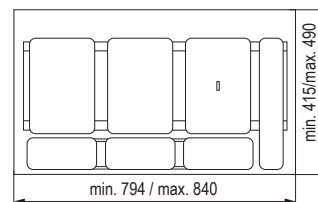
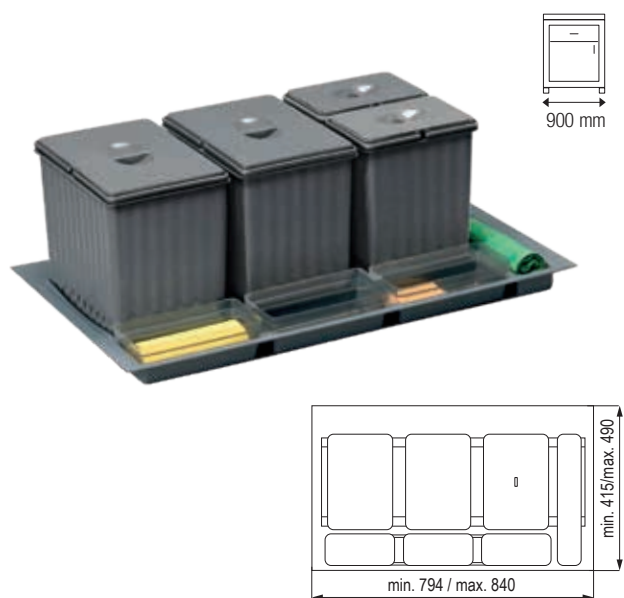
kód	leírás	szorter magassága (mm)	kapacitás (l)
231182	edény szett fedéllel, tálcákkal és alaplappal	300	3× 16
231180			2× 16 + 2× 7,5
231183		250	3× 14
231181			2× 14 + 2× 6,5

800 mm-es korpuszhoz



kód	leírás	szorter magassága (mm)	kapacitás (l)
231186	edény szett fedéllel, tálcákkal és alaplappal	300	2× 16
231184			16 + 2× 7,5

900 mm-es korpuszhoz

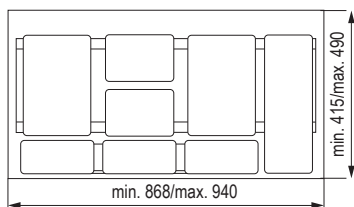


kód	leírás	szorter magassága (mm)	kapacitás (l)
231174	edény szett fedéllel, tálcákkal és alaplappal	300	3× 16
231172			2× 16 + 2× 7,5
231175		250	3× 14
231173			2× 14 + 2× 6,5



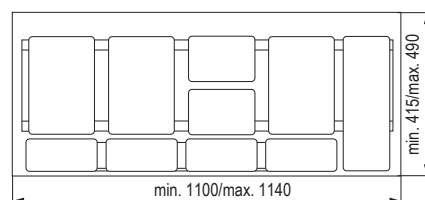
Sistema 9XL szorterek fiókba

1000 mm-es korpuszhoz



kód	leírás	szorter magassága (mm)	kapacitás (l)
231169	edény szett fedéllel, tálcákkal és alaplappal	300	2 × 16 + 2 × 7,5
231170		250	2 × 14 + 2 × 6,5

1200 mm-es korpuszhoz



kód	leírás	szorter magassága (mm)	kapacitás (l)
231165	edény szett fedéllel, tálcákkal és alaplappal	300	3 × 16 + 2 × 7,5
231166		250	3 × 14 + 2 × 6,5

Automatikusan nyíló fedél (választható)



- a teljes magasság a fedéllel együtt 20 mm-rel magasabb
- a szekrényhez való rögzítéshez szükséges akasztórúddal és vasalatokkal együtt szállítjuk
- nem kompatibilis a Sistema 9XL szorterral

kód	fedelek száma	szekrényhez (mm)
231196	2	600
231197	3	800
231198	2	
231199	3	900

Tartalék edények



- az edények fedél nélkül vannak

kód	szélesség (mm)	hossz (mm)	magasság (mm)	kapacitás (l)
231194	222	155	247	6,5
231192	222	155	297	7,5
231195	310	222	247	14
231193	310	222	297	16

fürdőszobai szennyestartó kosarak

Kihajtható szennyestartó kosarak

- csak 307 vagy 222 mm-es szekrénymélységbe használható
- könnyű hozzáférés a kosárhoz
- a kosár könnyű kezelhetősége, könnyű eltávolítása a korpuszból
- maga a kosár tartós műanyagból készül, az alulról praktikus rögzítéssel rendelkezik

A csomag tartalma:

- műanyag kosár
- fém kosártartó

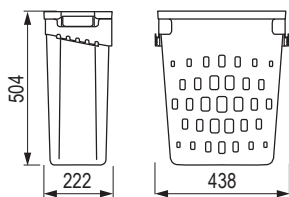
Szerelés:

- az ajtóra fém kosártartó van felszerelve
- a szekrényajtó a korpusz aljához bútorpántokkal és oldalfalához DUO nyitó vasalattal van rögzítve

- a bútorpántokat és a nyitó vasalatot külön kell megvásárolni (nem része a szettnek)
- az ajánlottakat a weboldalon a kapcsolódó termékválasztékban találja
- ajánlott DUO nyitó vasalat 135017
- ☑ alsó nyitás határoló 15620, lásd: 02.9

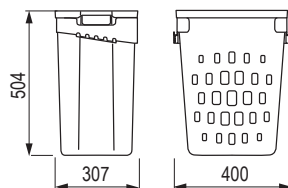


500 mm-es korpuszhoz



kód	űrtartalom (l)	mélység (mm)	szín
350310	40	222	fehér

500 mm-es korpuszhoz



kód	űrtartalom (l)	mélység (mm)	szín
350308	50	307	fehér

fürdőszobai szennyestartó kosarak

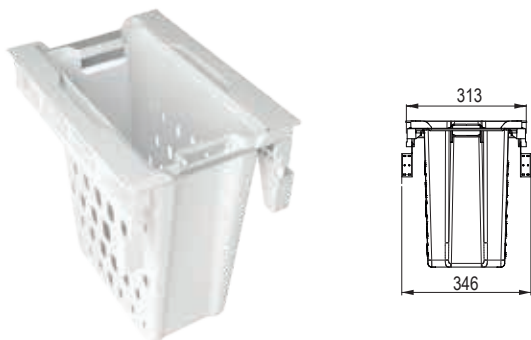
Kihúzható szennyestartó kosarak

Kompatibilis a Blum Merivobox fióksínekkel

- a fióksínek külön kell megvásárolni a kosárhoz
- 16–19 mm vastagságú oldalfalú korpuszokhoz alkalmas
- fém keret műanyag oldalpanelelkel
- a kosarak oldalsó fogantyúkkal vannak ellátva a könnyű kezelhetőséghez



400 mm-es korpuszhoz



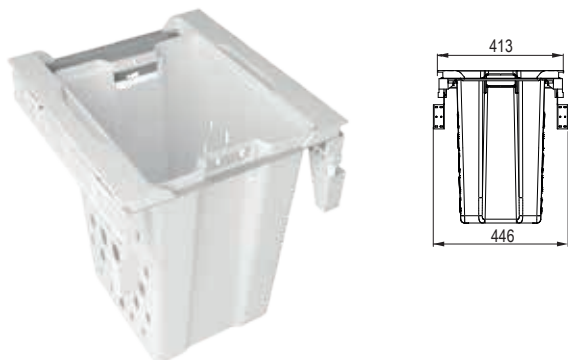
kód	magasság (mm)	űrtartalom (l)	mélység (mm)	szín
544717	504	40	474	fehér

450 mm-es korpuszhoz



kód	magasság (mm)	űrtartalom (l)	mélység (mm)	szín
544716	504	50	474	fehér

500 mm-es korpuszhoz



kód	magasság (mm)	űrtartalom (l)	mélység (mm)	szín
544715	504	50	474	fehér

600 mm-es korpuszhoz



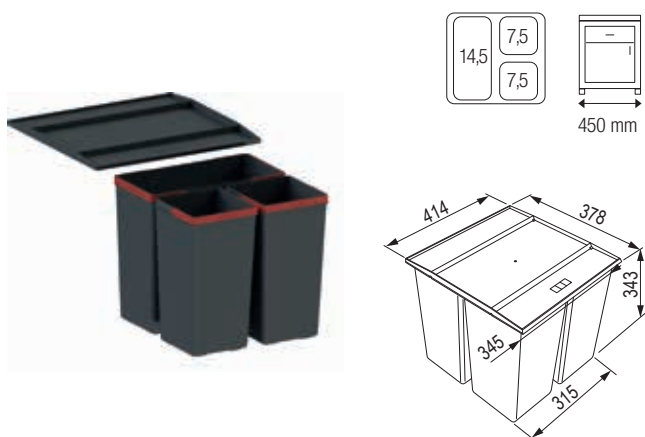
kód	magasság (mm)	űrtartalom (l)	mélység (mm)	szín
544714	504	2× 40	474	fehér

Ajánlott fiók rendszerek

szorter típusa/fiókrendszer	Blum ANTARO D		Blum LEGRABOX C		Hettich InnoTech Atira			StrongBox	
fiók mélysége/színe	fehér	szürke	fehér	szürke	fehér	ezüst	antracit	fehér	szürke
500 mm	206045	206044	255238	255234	348776	348780	348778	179271	146773

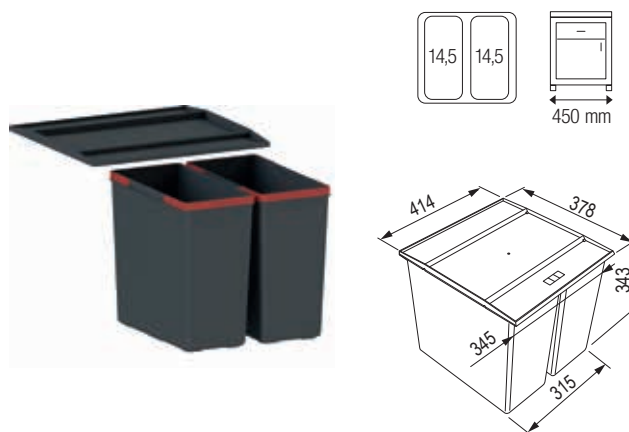
- fából készült fiókban is használható
- a szorterek 450 mm mélységig is használhatók
- a fix polc a csomag része

450 mm-es korpuszhoz



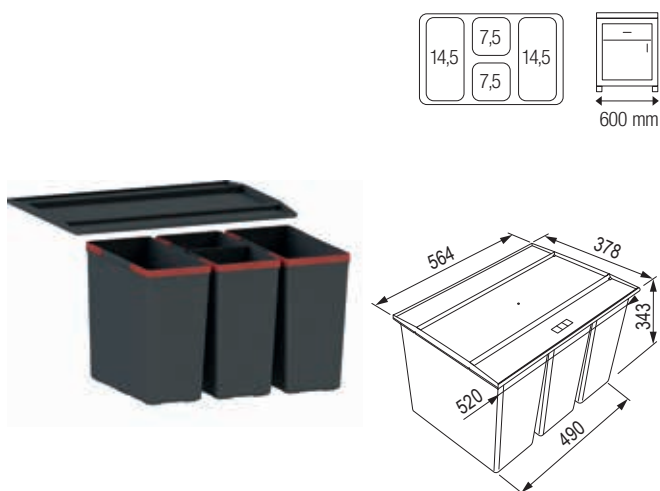
kód	szín	kapacitás (l)	magasság (mm)
342959	fekete	14,5+ 2× 7,5	343

450 mm-es korpuszhoz



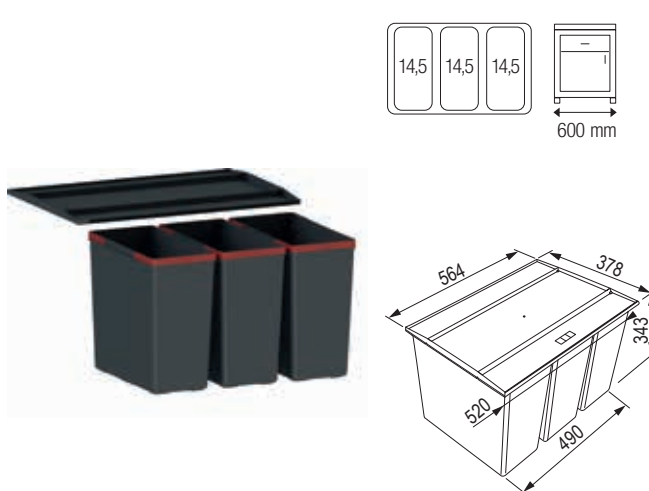
kód	szín	kapacitás (l)	magasság (mm)
342961	fekete	2× 14,5	343

600 mm-es korpuszhoz



kód	szín	kapacitás (l)	magasság (mm)
342963	fekete	14,5 + 2× 7,5 + 14,5	343

600 mm-es korpuszhoz



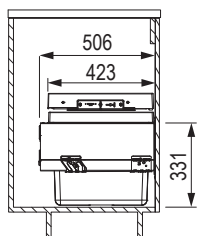
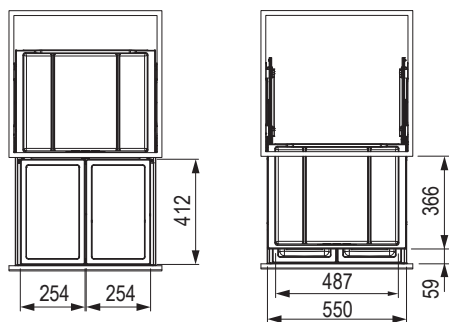
kód	szín	kapacitás (l)	magasság (mm)
342962	fekete	3×14,5	343

FX szorterek



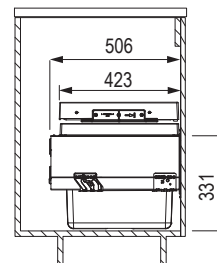
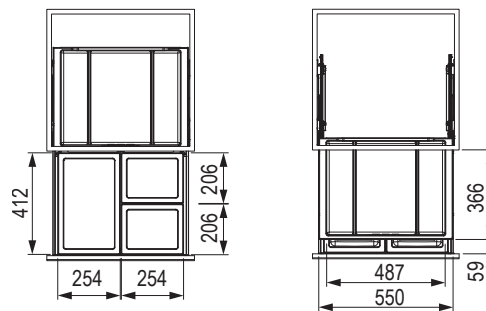
- min. szerelési nyílás: 564 × 506 × 448 mm
- kihúzható fiók a szorter felett, amely a szett árába tartozik, és teljes kihúzású fióksín csillapítással

600 mm-es korpuszhoz



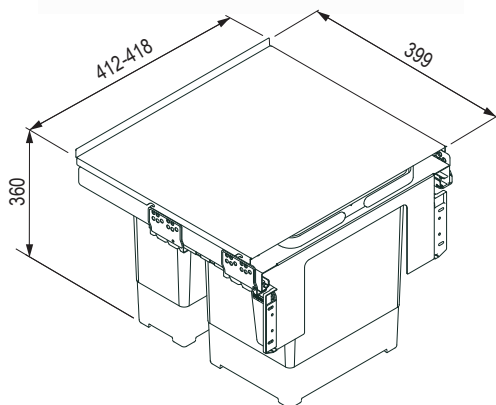
kód	szín	kapacitás (l)	magasság (mm)
384464	fekete/szürke	2× 26	448

600 mm-es korpuszhoz



kód	szín	kapacitás (l)	magasság (mm)
384465	fekete/szürke	2× 11 + 26	448

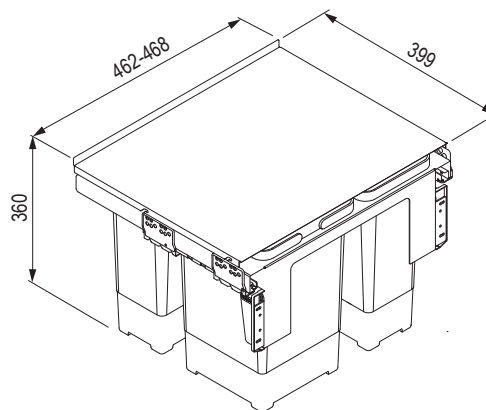
450 mm-es korpuszhoz



kód	szín	kapacitás (l)	magasság (mm)
207560	szürke	18 + 12	360

- min. szerelési nyílás: 412 × 399 × 375 mm
- tartalmaz 1 × fedelet 12 l-es kosárra és teljes kihúzású fióksínt csillapítással
- a fedőlemez a készlet része

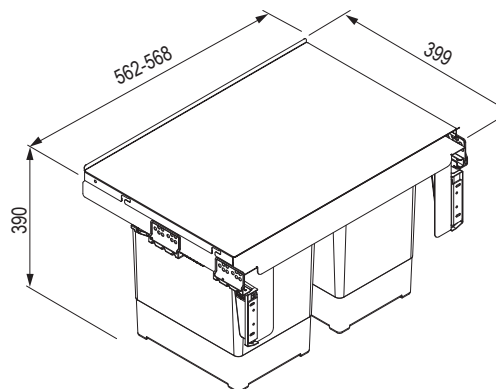
500 mm-es korpuszhoz



kód	szín	kapacitás (l)	magasság (mm)
207559	szürke	8 + 12	360

- min. szerelési nyílás: 462 × 399 × 375 mm
- tartalmaz 1 × fedelet 8 l-es kosárra és teljes kihúzású fióksínt csillapítással
- a fedőlemez a készlet része

600 mm-es korpuszhoz



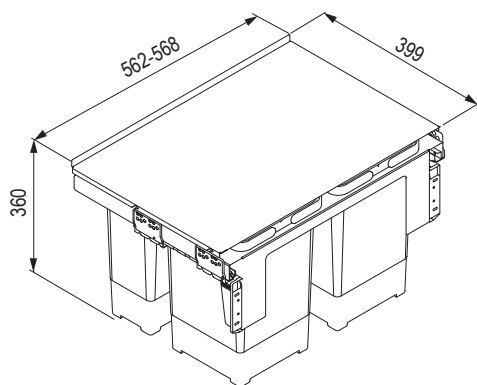
kód	szín	kapacitás (l)	magasság (mm)
223316	szürke	2 × 18	360

- min. szerelési nyílás: 562 × 399 × 375 mm
- tartalmaz 1 × fedelet 18 l-es kosárra és teljes kihúzású fióksínt csillapítással
- a fedőlemez a készlet része

Garbo szorterek

FRANKE

600 mm-es korpuszhoz

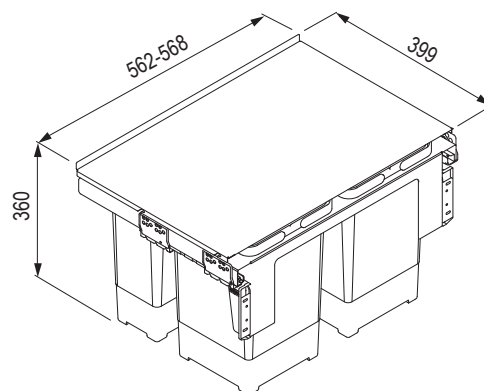


kód	szín	kapacitás (l)	magasság (mm)
207558	szürke	8 + 12 + 18 + ⁽¹⁾	360

¹⁾ alacsony edény

- min. szerelési nyílás: 562 × 399 × 375 mm
- tartalmaz 1 × fedelet 8 l-es kosárra és teljes kihúzású fióksínt csillapítással
- a fedőlemez a készlet része

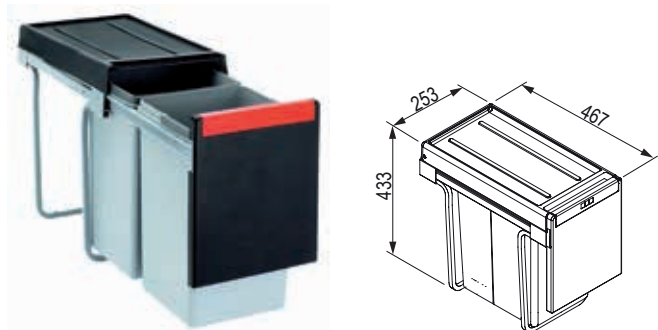
600 mm-es korpuszhoz



kód	szín	kapacitás (l)	magasság (mm)
207557	szürke	2 × 8 + 2 × 12	360

- min. szerelési nyílás: 562 × 399 × 375 mm
- tartalmaz 1 × fedelet 8 l-es kosárra és teljes kihúzású fióksínt csillapítással
- a fedőlemez a készlet része

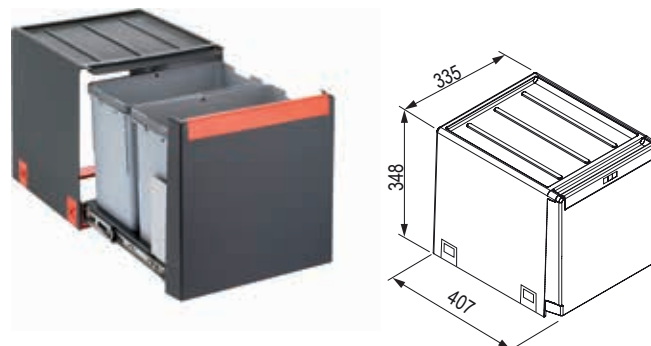
300 mm-es korpuszhoz



- szekrénybe való szerelés
- kézi nyitás
- bútorpántos ajtókkal ellátott szekrénybe való beszerelés

kód	szín	kapacitás (l)	magasság (mm)
44422	fekete/szürke	2× 15	433
44423		20 + 10	

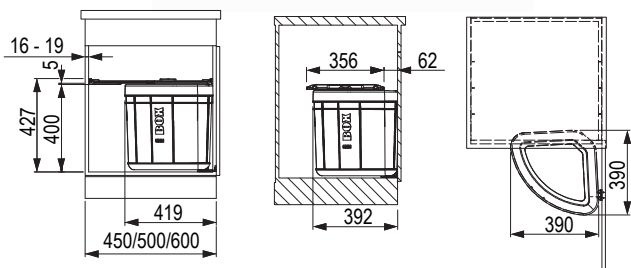
400 mm-es korpuszhoz



- szekrénybe való szerelés
- kézi nyitás
- bútorpántos ajtókkal ellátott szekrénybe való beszerelés

kód	szín	kapacitás (l)	magasság (mm)
44417	fekete/szürke	2× 14	348

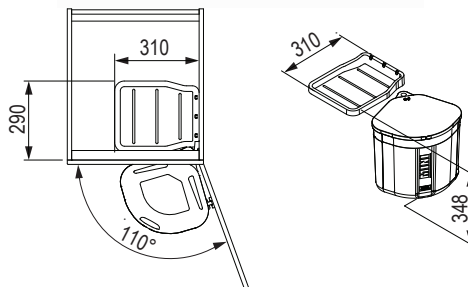
SOLO szemétkosár



- bútorpántos ajtókkal ellátott szekrénybe való beszerelés
- a kosár az ajtóval együtt nyílik
- a kosár ára tartalmazza a polcot is, a szekrény oldalfalai között helyezkedik el, és szénszűrőt tartalmaz

kód	szín	kapacitás (l)	a szekrényhez (mm)	magasság (mm)
83849	fekete	40	450	430
83875			500	
44441			600	

MINI szemétkosár



- a szükséges ajtónyitási szög 110°
- bútorpántos ajtókkal ellátott szekrénybe való beszerelés
- a kosár az ajtóval együtt nyílik
- a polc a kosár felett a csomag része

kód	szín	kapacitás (l)	magasság (mm)
129547	fekete	17,5	348

Flexon II szorterek

BLANCO

Ajánlott dupla oldalfalú fiókrendszerek

szorter típusa/fiókrendszer	Blum ANTARO D		Blum LEGRABOX C		Hettich InnoTech Atira			StrongBox	
	fehér	szürke	fehér	szürke	fehér	ezüst	antracit	fehér	szürke
fiók mélysége/színe									
500 mm	206045	206044	255238	255234	348776	348780	348778	179271	146773

- fából készült fiókban is használható
- fiókba való szerelésre tervezve
- A fix polc a csomag része (a LOW típus kivételével)

300 mm-es korpuszhoz



19 l

kód	kapacitás (l)
314156	19

300 mm-es korpuszhoz



8 l 8 l

kód	kapacitás (l)
314118	2 × 8

450 mm-es korpuszhoz



16 l 16 l

kód	kapacitás (l)
314119	2 × 16

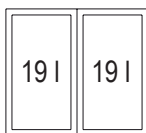
500 mm-es korpuszhoz



19 l 8 l 8 l

kód	kapacitás (l)
314121	19 + 2 × 8

500 mm-es korpuszhoz



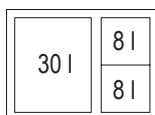
kód	kapacitás (l)
314120	2× 19

600 mm-es korpuszhoz



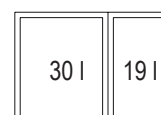
kód	kapacitás (l)
313919	3× 15

600 mm-es korpuszhoz



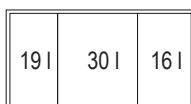
kód	kapacitás (l)
314123	30 + 2× 8

600 mm-es korpuszhoz



kód	kapacitás (l)
314122	30 + 19

800 mm-es korpuszhoz



kód	kapacitás (l)
380742	19 + 30 + 16

❗ A 800 mm és 900 mm széles szortereknél a felső takarólemez nem része a készletnek.

900 mm-es korpuszhoz



kód	kapacitás (l)
314125	3× 19 + 16

❗ A 800 mm és 900 mm széles szortereknél a felső takarólemez nem része a készletnek, és nem rendelhető meg külön.

Select II szorterek

BLANCO

A csomag tartalma:

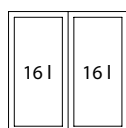
- keret teljes kihúzású fióksínnel és takaróelemmel
- műanyag edények és tartozékok a szereléshez

A Blanco Select 60/3 esetében a 15 l-es edényhez tartozó takarófedél külön megvásárolható

- Szerelési magasság 361 mm
- szerelési mélység 400 mm
- a szekrény szükséges belső mérete (mélység) 450 mm

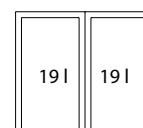


450 mm-es korpushoz



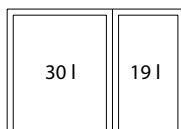
kód	kapacitás (l)
455200	2× 16

500 mm-es korpushoz



kód	kapacitás (l)
455201	2× 19

600 mm-es korpushoz



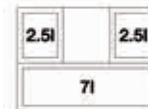
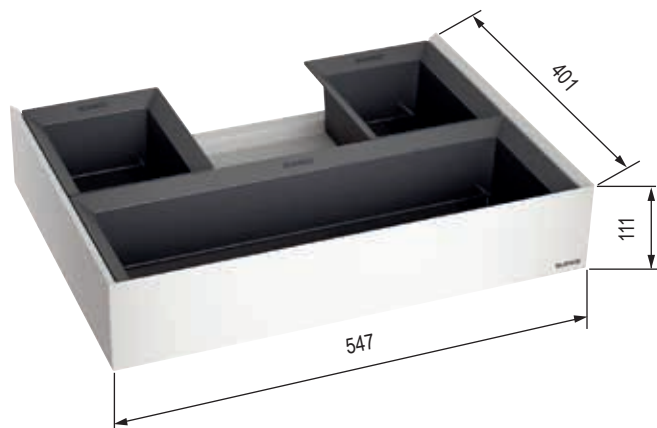
kód	kapacitás (l)
455202	30 + 19

600 mm-es korpushoz



kód	kapacitás (l)
455203	3× 15

Rendszerező fiók



kód	leírás	szekrényhez (mm)
455206	rendszerző fiók	600

- select sorozat kosarainak tartozéka
- az edényeknek a teteje döntött szélű
- mosogatógépben mosható
- az univerzális edények mozgathatók – a lefolyóhoz igazítható



Ritter – beépíthető háztartási eszközök

ritter
made in Germany

Ritter – beépíthető háztartási eszközök

Multiszeletelő BFS 72 SR

kód	leírás	szín
229295	jobbos	ezüst

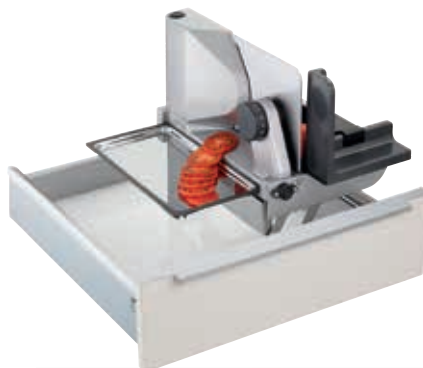
- szabványos fiókokba való szerelésre 450 mm-nél szélesebb korpuszba
- beépített univerzális szeletelőgép kiváló minőségű, teljesen fémből készült kivitelben
- elektrolitikusan polírozott kés, átmérő: 17 cm
- vágásvastagság beállítása kb. 14 mm-ig

Biztonsági rögzítések a következők ellen:

- szeletelés közben a fióksín véletlenszerű becsúszása ellen
- a szeletelési vastagság spontán változtatása ellen
- nem kívánt lecsukódás
- gyerekzár, kétujjas bekapcsolási rendszerrel
- megszakított és folytonos működés
- tál a felszeletelt ételmiszernek csiszolt rozsdamentes acélból
- a készülék méretei: magasság: 75 mm, szélesség: 342 mm, mélység: 365 mm (összecsukva)
- VDE/GS jelölés, 2-es védettségi osztály, CE
- 230 V, 65 W (új, energiatakarékos motor)
- súly 4,3 kg

Választható kiegészítők megvásárolhatóak:

- 402960 sima kés, galvanizált (alkalmas pl. sonka szeletelésére)



402960

Multiszeletelő BFS 62 SR és BFS 62 SL

kód	leírás	szín
RI002	BFS 62 SR, jobbos	ezüst
RI004	BFS 62 SL, balos	ezüst

- összecsukható szeletelő fióksínbe 450 mm-es korpuszhoz
- teljes fém kivitel
- erősített kés 170 mm speciális fogazattal
- a folytonos vágás max. 14 mm-re állítható

Biztonsági rögzítések a következők ellen:

- szeletelés közben a fióksín véletlenszerű becsúszása ellen
- a szeletelési vastagság spontán változtatása ellen
- nem kívánt lecsukódás
- levehető, rozsdamentes acélból készült edény, amely szilárdan van rögzítve a szeletelőn
- minimális belső mélység 418 mm
- minimális belső szélesség 342 mm
- a szükséges minimális magasság 75 mm
- maradéktartó
- fogyasztás 130 W
- súly 4,7 kg

Választható kiegészítők megvásárolhatóak:

- 292620 sima kés, galvanizált (alkalmas pl. sonka szeletelésére)



BFS 62 SR – jobbos



292620



balos



BFS jobbos



Ritter – beépíthető háztartási eszközök



made in Germany

Multiszeletelő BFS 52 S

kód	leírás	szín
RI006	jobbos	ezüst

- összecukható szeletelő 300 mm-es fióksímba
- teljes fém kivitel
- kés átmérője 170 mm, speciális fogazattal
- a folytonos vágás max. 14 mm-re állítható

Biztonsági rögzítések a következők ellen:

- szeletelés közben a fióksín véletlenszerű becsúszása ellen
- a szeletelési vastagság spontán változtatása ellen
- nem kívánt lecsukódás
- levehető, rozsdamentes acélból készült edény, amely szilárdan van rögzítve a szeletelőn
- minimális belső mélység 412 mm
- minimális belső szélesség 195 mm
- a szükséges minimális magasság 79 mm
- maradéktartó
- fogyasztás 130 W súly 4,4 kg

Választható kiegészítők megvásárolhatóak:

- 292620 sima kés, galvanizált (alkalmas pl. sonka szeletelésére)



292620

Beezer – hűtés egy érintéssel

- Tápellátás: 220–240 V, 50 Hz, 1,3 A, 276 W.
- Maximális palackméret: hosszúság 36 cm, átmérő 9,5 cm.
- Méretek: szélesség 25,5 cm × magasság 44 cm × mélység 48,5 cm.
- Súly: 23 kg.



Multiszeletelő E118

- Alkalmos 400 mm szélességű alsó szekrényhez.
- Méretek:
 - magasság: 210 mm
 - szélesség: 210 mm
 - mélység: 335 mm

 a szeletelő alkalmas az 545322 – ChefsTable kihajtható polchoz, lásd: 05.36



kód	leírás	szín
549014	italok hűtése	fehér
549015		fekete

kód	leírás	szín
549013	E118	ezüst

Beépített vezeték nélküli mixer BHB 50

kód	leírás
348058	BHB 50

- 300 mm-es fiókba
- a mixer három sebessége: 6 000 fo / perc
9000 fo / perc
12000 fo / perc
- a töltőállomás szilárdan a fiókba van szerelve, szerszám nélkül eltávolítható a gyors tisztítás érdekében
- LED akkumulátor kapacitásjelző
- 4 tartozék: univerzális, habverő, keverő, vágó
- a nagyobb biztonság érdekében két ujjal indul el
- 100 – 240 V-os lítium-ion akkumulátor töltése: 7,2 V, 2,1 Ah
- összsúly a töltőállomással együtt 1,4 kg, mixer súlya 1 kg
- összmérete a fiókban: szélesség 138 mm, hosszúság 420 mm, magasság 73 mm



Kenyérpíró BT 10

kód	leírás
RI013	BT 10

- egy mozdulattal készen áll a használatra
- hőszigetelt rozsdamentes acélból készült burkolat
- olvasztó funkció
- melegítési funkció
- gomb a sütés megszakításához
- speciálisan kialakított tál a morzsára a kenyérpíró bármely helyzetében történő tisztításhoz bármely helyzetben
- rács pékáru sütésére
- minimális belső szélesség 178 mm
- a sín minimális magassága 75 mm
- minimális belső mélység 415 mm
- súly 2 kg

