

fióksínek



SABLONOK

A sablon a legbiztosabb módja az alkatrész pontos elkészítésének. Megvásárolhatja vagy kölcsönözheti egyes üzleteinkben.



PORTÁL24PLUS

A portál a vásárláshoz, a rendelések áttekintéséhez, a rendelések formázásához és állapotának ellenőrzéséhez, a raktárkészletről és az áráról szóló információkhoz és még sok máséhoz egy helyen.



SZERELÉSI ESZKÖZÖK

Ahogy a sablon, ugyanúgy a segédeszköz a legbiztosabb módja az alkatrész pontos elkészítésének.



HÁZHOZZÁLLÍTÁS

Minden megrendelést kézbesítünk Önnek két munkanapon belül.

h2

h1

01



02



03



04



05



06



07



08



09



10



11



12



13



14










tartalom

Tartalom márkák szerint:

Strong
Blum
Hettich

Strong fióksínek	03.5
Blum fióksínek	03.44
Hettich fióksínek	03.105



	fióksín keskeny dupla oldalfallal	Strong Blum Hettich	<p>StrongMax 03.6</p> <p>Legrabox 03.73</p> <p>AvanTech You 03.107</p>
	dupla oldalfallal	Strong Blum Hettich	<p>StrongBox 03.15</p> <p>Antaro, Merivobox 03.45 ; 03.62</p> <p>ArciTech, Atira 03.111; 03.116</p>
	fióksín egyszerű oldalfallal	Strong	<p>StrongMini 03.13</p>
	rejtett	Strong Blum Hettich	<p>StrongRide 03.25</p> <p>Movento, Tandem 03.99</p> <p>Actro, Quadro 03.121</p>
	golyós	Strong Hettich	<p>StrongBall 03.31</p> <p>Hettich KA 03.125</p>
	görgős oldalfallal	Strong Blum	<p>StrongRoll 03.41</p> <p>Metabox 03.103</p>
	görgős	Strong Hettich	<p>StrongRoll 03.41</p> <p>Hettich FR 03.128</p>

	<p>keskeny egyszerű vagy dupla oldalfallal</p>	<p>StrongMax magasság 89 mm 03.6 StrongMax magasság 121 mm 03.7 StrongMax magasság 185 mm 03.8 StrongMax magasság 249 mm 03.9 StrongMax magasság 185 mm üveg oldallappokkal 03.8 StrongMax belső fiókmegoldások 03.11 StrongMax tartozékok 03.12 StrongMini 03.13</p>
	<p>széles dupla oldalfallal</p>	<p>StrongBox magasság 86 mm 03.16 StrongBox magasság 140 mm 03.17 StrongBox magasság 204 mm 03.18 StrongBox belső fiókokhoz való megoldások 03.20 StrongBox tartozékok 03.21</p>
	<p>rejtett fióksínek</p>	<p>StrongRide UNI 03.29 StrongRide 3D synchro 03.25 StrongRide 3D 03.26 StrongRide 2D a fogantyú nélküli nyitáshoz 03.27 StrongRide 2D 03.28</p>
	<p>golyós fióksínek</p>	<p>csillapítással (45 kg) S5: 03.31 ; S3: 03.40 csillapítással és nagy teherbírással (75 kg) 03.33 a fogantyú nélküli nyitáshoz 03.34 a fogantyú nélküli nyitáshoz csillapítással 03.39 csillapítás nélkül, akár 120 kg teherbírással 03.35 csillapítás nélkül (45 kg) 03.35 mini fióksínek és billentyűzettartó sín 03.37</p>
	<p>görgős fióksínek oldalfallal</p>	<p>StrongRoll 03.41</p>
	<p>görgős fióksínek oldallap nélkül</p>	<p>StrongRoll 03.41</p>
	<p>Strong jelölősablon a fióksínekhez</p>	<p>Strong 03.43</p>

18 mm vastag fiók fenéklap

hossz (mm)	szürke	fehér	fekete
300	503030	503062	×
350	503031	503063	×
400	503032	503064	×
450	503033	503065	503094
500	503034	503066	503095
550	503035	503067	×
600	503036	503068	×
650	503037	503069	×

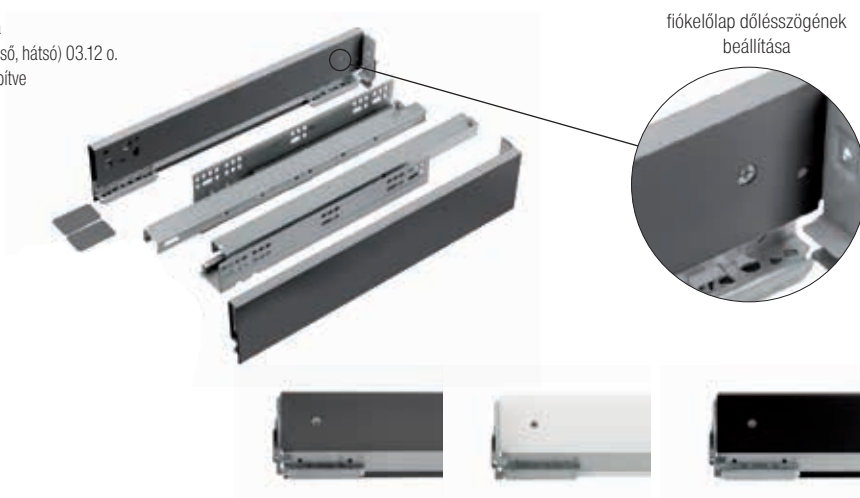
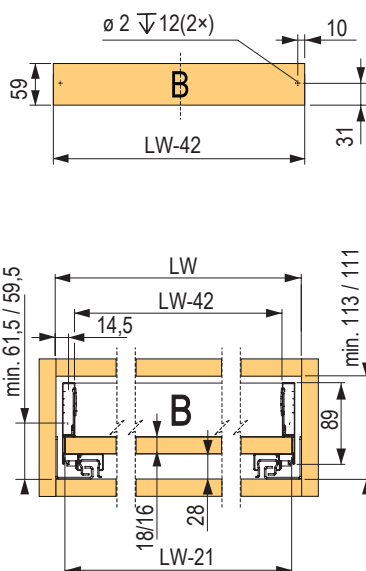
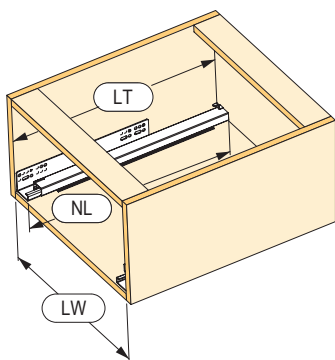
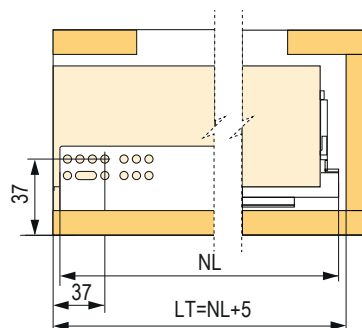
16 mm vastag fiók fenéklap

hossz (mm)	szürke	fehér	fekete
300	502937	502969	×
350	502938	502970	×
400	502939	502971	×
450	502940	502972	503004
500	502941	502973	503005
550	502942	502974	×
600	502943	502975	×
650	502944	502976	×

- teherbírás 40 kg
- a fiók maximális ajánlott szélessége a fióksín hosszának 1,6-szorosa
- ☑ a szélesebb fiókoknál javasoljuk a fenéklap támasz használatát (elülső, hátsó) 03.12 o.
- a fiók kiemeléséhez szükséges mechanizmus az oldalfalba van beépítve
- állítsa be a fiók előlapját vízszintesen és függőlegesen
- fiókelőlap dőlésszögének beállítása
- **StrongMax18** (fenéklap vastagsága 18 mm), **StrongMax16** (fenéklap vastagsága 16 mm)
- ☑ vasalat belső fiókhoz és egyéb tartozékok 03.11-12 o.

A komplett mindent tartalmaz egy fiók összeállításához, a következőkből áll:

- B+J oldallap az előlapvasalatot is beleértve, a beépített hátfaltartók, az elülső és hátsó támasztékok, valamint a STRONG logós takaró és tartozékok
- B+J 40 kg fióksín csillapítással


Méretezrajz

Vágások méretei


NL = a fióksín normál hossza

NL - 20 = a fenéklap hossza

NL + 5 = a korpusz hátsó falának minimális távolsága a fióksíntől

LW = minimális belső korpuszszélesség

LW - 42 = a hátlap szélessége

LW - 21 = a fenéklap szélessége

LT = a korpusz teljes belső mélysége

☑ evőszekélytartók a o. 04.9 - 04.11



18 mm vastag fiók fenéklap

hossz (mm)	szürke	fehér	fekete
300	503038	503070	
350	503039	503071	×
400	503040	503072	×
450	503041	503073	503096
500	503042	503074	503097
550	503043	503075	×
600	503044	503076	×
650	503045	503077	×

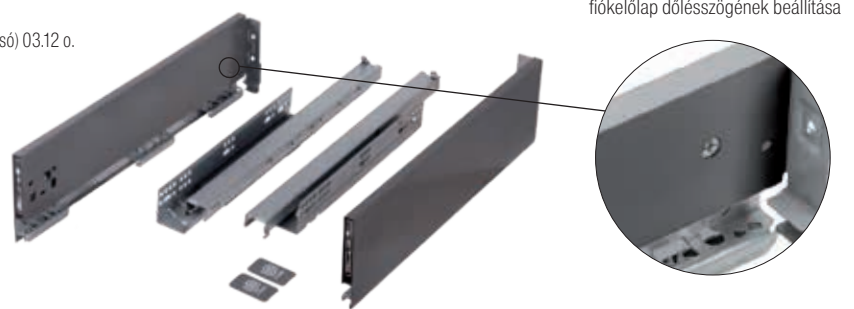
16 mm vastag fiók fenéklap

hossz (mm)	szürke	fehér	fekete
300	502945	502977	×
350	502946	502978	×
400	502947	502979	×
450	502948	502980	503012
500	502949	502981	503013
550	502950	502982	×
600	502951	502983	×
650	502952	502984	×

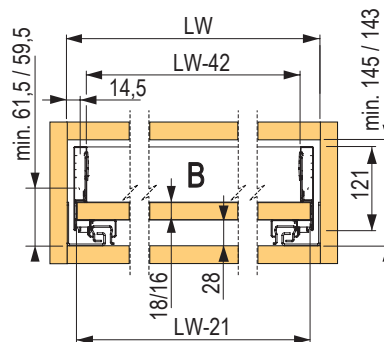
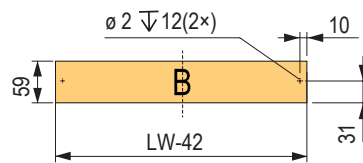
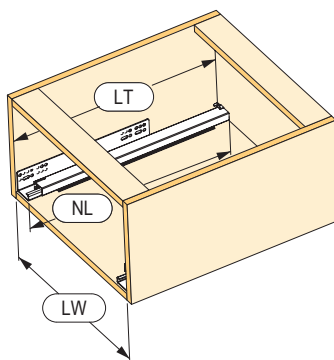
- teherbírás 40 kg
- a fiók maximális ajánlott szélessége a fióksín hosszának 1,6-szorosa
- ☑ a szélesebb fiókoknál javasoljuk a fenéklap támasz használatát (elülső, hátsó) 03.12 o.
- a fiók kiemeléséhez szükséges mechanizmus az oldalfalba van beépítve
- állítsa be a fiók előlapját vízszintesen és függőlegesen
- fiókelőlap dőlésszögének beállítása
- **StrongMax18** (fenéklap vastagsága 18 mm), **StrongMax16** (fenéklap vastagsága 16 mm)
- ☑ vasalat belső fiókhoz és egyéb tartozékok 03.11-12 o.

A komplett mindent tartalmaz egy fiók összeállításához, a következőkből áll:

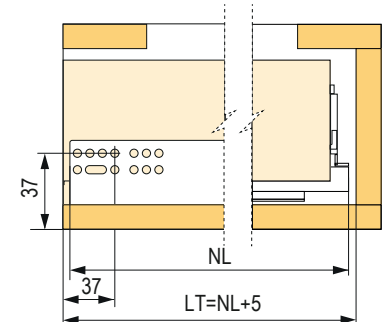
- B+J oldallap az előlapvasalatot is beleértve, a beépített hátfaltartók, az elülső és hátsó támasztékok, valamint a STRONG logós takaró és tartozékok
- B+J 40 kg fióksín csillapítással



Méretrajz



Vágások méretei



NL = a fióksín normál hossza

NL - 20 = a fenéklap hossza

NL + 5 = a korpusz hátsó falának minimális távolsága a fióksíntől

LW = minimális belső korpuszszélesség

LW - 42 = a hátlap szélessége

LW - 21 = a fenéklap szélessége

LT = a korpusz teljes belső mélysége

☑ evőeszköztartók a o. 04.9 - 04.11



18 mm vastag fiók fenéklap

hossz (mm)	szürke	fehér	fekete
300	503046	503078	×
350	503047	503079	×
400	503048	503080	×
450	503049	503081	503098
500	503050	503082	503099
550	503051	503083	×
600	503052	503084	×
650	503053	503085	×

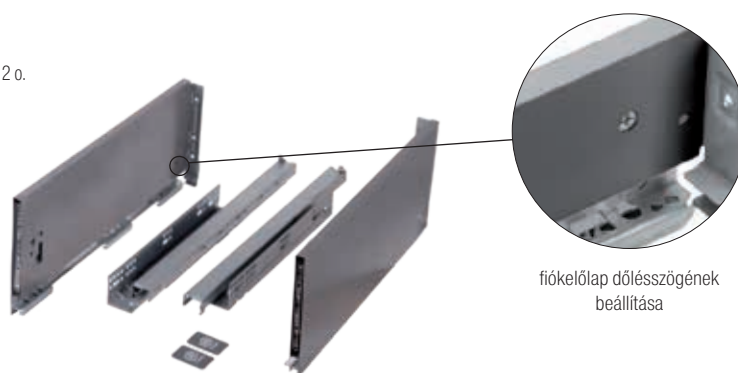
- teherbírás 40 kg
- a fiók maximális ajánlott szélessége a fióksín hosszának 1,6-szorosa
- ☑ a szélesebb fiókoknál javasoljuk a fenéklap támasz használatát (elülső, hátsó) 03.12 o.
- a fiók kiemeléséhez szükséges mechanizmus az oldalfalba van beépítve
- állítsa be a fiók előlapját vízszintesen és függőlegesen
- fiókelőlap dőlésszögének beállítása
- **StrongMax18** (fenéklap vastagsága 18 mm), **StrongMax16** (fenéklap vastagsága 16 mm)
- ☑ vasalat belső fiókhoz és egyéb tartozékok 03.11-12 o.

A komplett mindent tartalmaz egy fiók összeállításához, a következőkből áll:

- B+J oldallap az előlapvasalatot is beleértve, a beépített hátfaltartók, az elülső és hátsó támasztékok, valamint a STRONG logós takaró és tartozékok
- B+J 40 kg fióksín csillapítással

16 mm vastag fiók fenéklap

hossz (mm)	szürke	fehér	fekete
300	502953	502985	×
350	502954	502986	×
400	502955	502987	×
450	502956	502988	503020
500	502957	502989	503021
550	502958	502990	×
600	502959	502991	×
650	502960	502992	×



fiókelőlap dőlésszögének beállítása



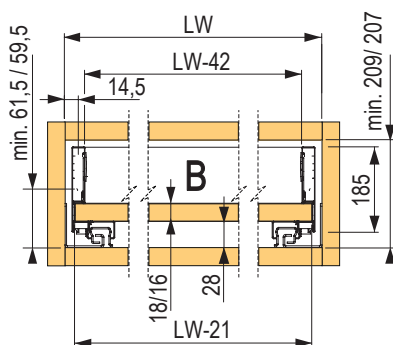
Üveg oldallappokkal 18 mm

hossz NL (mm)	szürke	fehér	fekete
450	503059	503091	503102
500	503060	503092	503103
550	503061	503093	×

- 18 mm vastag fiók fenéklap

☑ evőeszköztartók a o. 04.9 - 04.11

Vágások méretei



NL = a fióksín normál hossza

NL - 20 = a fenéklap hossza

NL + 5 = a korpusz hátsó falának minimális távolsága a fióksíntől

LW = minimális belső korpuszszélesség

LW - 42 = a hátlap szélessége

LW - 21 = a fenéklap szélessége

LT = a korpusz teljes belső mélysége

Üveg oldallappokkal 16 mm

hossz NL (mm)	szürke	fehér	fekete
450	502966	502998	503027
500	502967	502999	503028
550	502968	503000	×

- 16 mm vastag fiók fenéklap



18 mm vastag fiók fenéklap

hossz (mm)	szürke	fehér	fekete
450	503054	503086	503100
500	503055	503087	503101
550	503056	503088	×
600	503057	503089	×
650	503058	503090	×

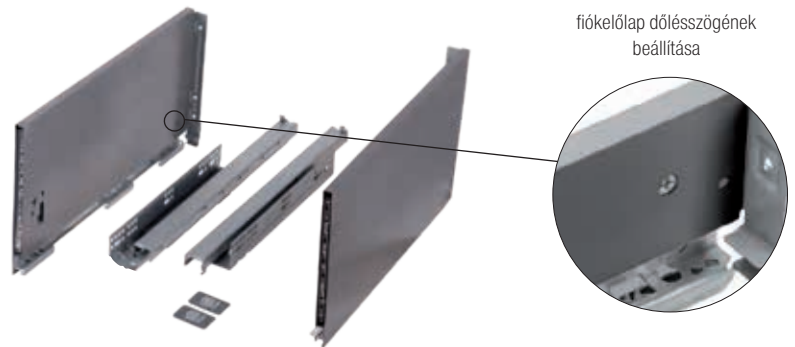
16 mm vastag fiók fenéklap

hossz (mm)	szürke	fehér	fekete
450	502961	502993	503025
500	502962	502994	503026
550	502963	502995	×
600	502964	502996	×
650	502965	502997	×

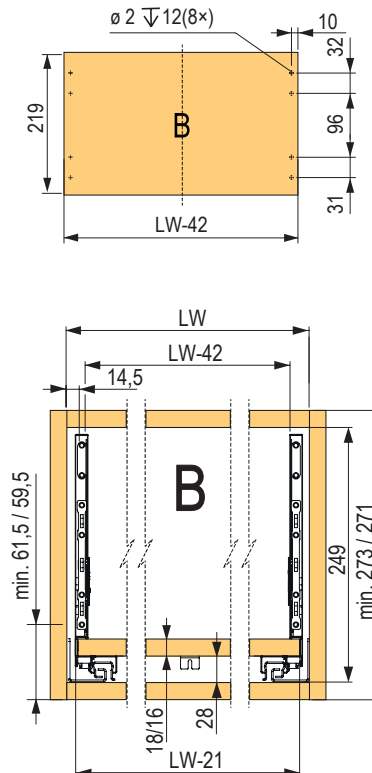
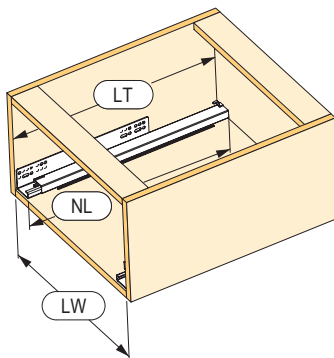
- teherbírás 40 kg
- a fiók maximális ajánlott szélessége a fióksín hosszának 1,6-szorosa
- ☑ a szélesebb fiókoknál javasoljuk a fenéklap támasz használatát (előlső, hátsó) 03.19 o.
- a fiók kiemeléséhez szükséges mechanizmus az oldalfalba van beépítve
- állítsa be a fiók előlapját vízszintesen és függőlegesen
- fiókelőlap dőlésszögének beállítása
- **StrongMax18** (fenéklap vastagsága 18 mm), **StrongMax16** (fenéklap vastagsága 16 mm)
- ☑ vasalat belső fiókhoz és egyéb tartozékok 03.17 - 03.20 o.

A komplett mindent tartalmaz egy fiók összeállításához, a következőkből áll:

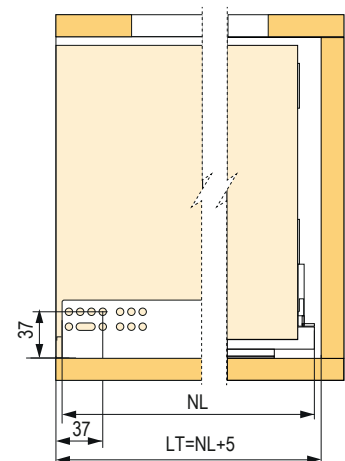
- B+J oldallap az előlapvasalatot is beleértve, a beépített hátfaltartók, az előlső és hátsó támasztékok, valamint a STRONG logós takaró és tartozékok
- B+J 40 kg fióksín csillapítással



Méretrajz



Vágások méretei



NL = a fióksín normál hossza

NL - 20 = a fenéklap hossza

NL + 5 = a korpusz hátsó falának minimális távolsága a fióksíntől

LW = minimális belső korpuszszélesség

LW - 42 = a hátlap szélessége

LW - 21 = a fenéklap szélessége

LT = a korpusz teljes belső mélysége

StrongMax 18 oldallapok

szürke					
hossz (mm)	89	121	185	185 + üveg	249
300	502867	502881	502874	×	×
350	502866	502880	502873	×	×
400	502865	502879	502872	×	×
450	502864	502878	502871	502933	502909
500	502863	502877	502870	502934	502910
550	502862	502876	502869	502929	502911
600	503115	503117	503119	×	502912
650	503116	503118	503120	×	502913

fehér					
hossz (mm)	89	121	185	185 + üveg	249
300	502846	502860	502853	×	×
350	502845	502859	502852	×	×
400	502844	502858	502851	×	×
450	502843	502857	502850	502931	502904
500	502842	502856	502849	502932	502905
550	502841	502855	502848	502928	502906
600	503109	503111	503113	×	502907
650	503110	503112	503114	×	502908

fekete					
hossz (mm)	89	121	185	185 + üveg	249
450	502885	502899	502892	502935	502914
500	502884	502898	502891	502936	502915

- B+J oldallap dobozba csomagolva
- integrált hátfaltartó
- előlapvasalat az oldallapban

StrongMax 16 oldallapok

szürke					
hossz (mm)	89	121	185	185 + üveg	249
300	374211	374216	374221	×	×
350	374212	374217	374222	×	×
400	374213	374218	374223	×	×
450	374189	374191	374193	502924	502831
500	374190	374192	374194	502925	502832
550	374214	374219	374224	502920	502833
600	503127	503129	503131	×	502834
650	503128	503130	503132	×	502835

fehér					
hossz (mm)	89	121	185	185 + üveg	249
300	374196	374201	374206	×	×
350	374197	374202	374207	×	×
400	374198	374203	374208	×	×
450	374183	374185	374187	502922	502826
500	374184	374186	374188	502923	502827
550	374199	374204	374209	×	502828
600	503121	503123	503125	×	502829
650	503122	503124	503126	×	502830

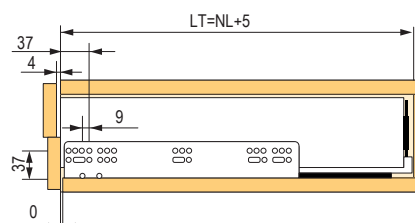
fekete					
hossz (mm)	89	121	185	185 + üveg	249
450	502805	502819	502812	502926	502836
500	502804	502818	502811	×	502837

StrongMax fióksínek

teljes sín 40 kg		teljes PUSH sín 40 kg	
300	374229	546614	
350	374230	546615	
400	374231	546616	
450	374232	546617	
500	374233	546618	
550	374234	546619	
600	502825	×	
650	502824	×	



- B+J szinkronizált push teljes kihúzású fióksín
- teherbírás 40 kg
- 📄 jelmagyarázat a rajzhoz: 03.9 o.



Üveg előlap 16 mm-es DTDL korpuzokhoz

szélesség (mm)	magasság 89 (mm)	magasság 121 (mm)	magasság 185 (mm)	szín
500	401956	402264	402267	átlátszó
600	401957	402265	402268	
800	401958	402266	402269	
900	403173	403174	403175	

Üveg előlap 18 mm-es DTDL korpuzokhoz

szélesség (mm)	magasság 89 (mm)	magasság 121 (mm)	magasság 185 (mm)	szín
500	529801	529804	529807	átlátszó
600	529802	529805	529808	
800	529803	529806	529809	

Frontrögzítők profil fronthoz üveg előlapokhoz

magasság (mm)	szürke	fehér	fekete
89	401948	401944	401952
121	401949	401945	401953
185	401950	401946	401954



Előlapprofil üveg előlaphoz

kód	szélesség (mm)	szín
401947	1100	fehér
401951		szürke
401955		fekete



Fogantyú profil

hossz (mm)	szürke	fehér	fekete
800	336115	336117	×
1100	336114	336116	400410

- a korpuz szélességének megfelelően rövidíthető
- a magasító korlát hossza a belső fiókok magasságához 185 mm = a korpuz belső szélessége - 55 mm
- profil méret 20 × 10 mm



Frontrögzítők profil fronthoz

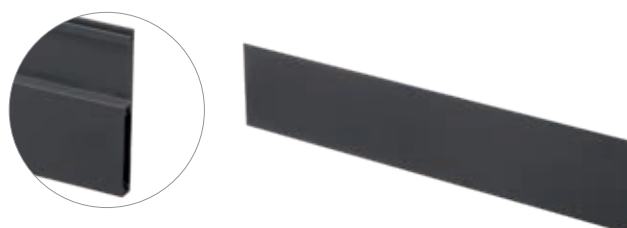
leírás	szürke	fehér	fekete
H89	336109	336104	400404
H121	336110	336105	400405
H185	336111	336106	400406



Előlapprofil

hossz (mm)	szürke	fehér	fekete
800	336107	336112	×
1100	336108	336113	400408

- a korpuz szélességének megfelelően rövidíthető
- profilhossz = a korpuz belső szélessége - 87 mm
- profilmagasság 100,5 mm



① Magasító korlát szett a fiókok magasztásához

hossz (mm)	szürke	fehér	fekete
300	×	359377	×
350	×	359378	×
400	359373	359379	×
450	359374	359380	400398
500	359375	359381	400399
550	359376	359382	×

- bármilyen magasságban és mennyiségben használható
- kombinálható minden StrongMax magassággal
- a fiók előlapjára szerelés úgy van, mint a hagyományos magasító korlátnál, a hátsó panelhez speciális rögzítők segítségével
- profil mérete 23 × 13 mm



② Profil belső felosztáshoz

hossz (mm)	szürke	fehér
1100	359822	359823

- a fiók méreteinek megfelelően rövidíthető
- a keresztirányú elosztás profiljának hossza = a korpusz belső szélessége - 47 mm
- a hosszanti elosztás profiljának hossza = a fióksín hossza (NL) - 40 mm
- profil méret 20 × 10 mm



③ Profilfogantyú belső felosztáshoz

kód	szín
359365	szürke
359366	fehér



- a keresztirányú elosztás rögzítése a hosszirányú magasító korláthoz
- a belső felosztás nem ajánlott magasító korlát nélkül

Jelölő sablon 89/121 magassághoz



kód	leírás
512874	az előlaprögzítő szerelési nyílásainak jelöléséhez

⑥ Elosztó panel

kód	szín
359369	szürke
359370	fehér



Takarósapka logó nélkül, nyomtatható

szürke	fehér	fekete
363036	363034	400403



Hátsó fenéklaptámasz

kód	leírás
362336	aljtámasz



- aljtámasz széles fiókokhoz

Elülső fenéklaptámasz fa előlapokhoz

kód	leírás
362335	elülső



- aljtámasz széles fiókokhoz

Fenéklaptámasz belső fiókokhoz

kód	leírás
376287	elülső belső fiókok



- aljtámasz széles fiókokhoz

Jelölő sablon 185 mm-es magassághoz



kód	leírás
512876	az előlaprögzítő szerelési nyílásainak jelöléséhez

StrongMini röviden:

- **komplett fiók kihúzóvezetékekkel**
- **oldalfal vastagsága csak 1 mm** – több hasznos tér
- kompakt kialakítás modern bútorokhoz
- részleges kihúzás csillapítással – teherbírás **25 kg-ig**
- teljes kihúzás csillapítással – teherbírás **30 kg-ig**
- hosszméretek: **270–550 mm**

- magasságok: **89/121/185 mm**
- színváltozatok: **fehér és szürke**, a StrongMax fiókokkal összhangban
- **10/16/18 mm** vastag lapokhoz
- azonos fenék- és hátlap-szabási méret
- StrongMax rendszerrel kompatibilis szerelősablón

StrongMini komplettek – részleges kihúzás

hossz (mm)	89 mm		121 mm		185 mm	
	fehér	szürke	fehér	szürke	fehér	szürke
270	548486	548507	548493	548514	548500	548521
300	548487	548508	548494	548515	548501	548522
350	548488	548509	548495	548516	548502	548523
400	548489	548510	548496	548517	548503	548524
450	548490	548511	548497	548518	548504	548525
500	548491	548512	548498	548519	548505	548526
550	548492	548513	548499	548520	548506	548527



- teherbírás 25 kg részleges csillapított fióksínnel
- teherbírás 30 kg teljes csillapított fióksínnel
- fehér és szürke szín megegyezik a StrongMax fiókokkal

StrongMini komplettek – teljes kihúzás

hossz (mm)	89 mm		121 mm		185 mm	
	fehér	szürke	fehér	szürke	fehér	szürke
270	548528	548549	548535	548556	548542	548563
300	548529	548550	548536	548557	548543	548564
350	548530	548551	548537	548558	548544	548565
400	548531	548552	548538	548559	548545	548566
450	548532	548553	548539	548560	548546	548567
500	548533	548554	548540	548561	548547	548568
550	548534	548555	548541	548562	548548	548569



- a fenéklap és a hátlap vágása megegyezik
- a fióksín szerelési nyílásai megegyeznek a StrongMax fióksínnel, így használhatja a meglévő StrongMax sablont



Egyes alkatrészek

- 1 mm oldalfall szélesség = 3 cm-rel több belső tér a vékony dupla oldalfalhoz képest (pl. StrongMax, Legrabox stb.).
- Kombinálható 25 kg teherbírású részleges fióksínnel vagy 30 kg teherbírású teljes kihúzású fióksínnel.
- A fióksín mindkét esetben csillapított záródással rendelkezik.
- A fióksín szerelési nyílásai megegyeznek a StrongMax fióksínnel, így használhatja a meglévő StrongMax sablont.
- A hátfal- és előlaptartó az oldalfal fix része.
- A fenéklap és a hátlap vágása megegyezik.

Oldalfal magassága 89

hossz (mm)	fehér	szürke
270	541733	541754
300	541734	541755
350	541735	541756
400	541736	541757
450	541737	541758
500	541738	541759
550	541739	541760

Oldalfal magassága 121

hossz (mm)	fehér	szürke
270	541740	541761
300	541741	541762
350	541742	541763
400	541743	541764
450	541744	541765
500	541745	541766
550	541746	541767

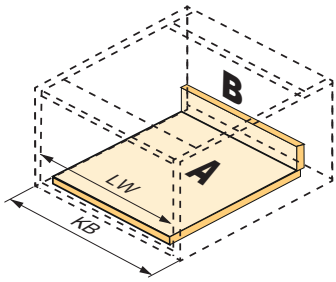
Oldalfal magassága 185

hossz (mm)	fehér	szürke
270	541747	541768
300	541748	541769
350	541749	541770
400	541750	541771
450	541751	541772
500	541752	541773
550	541753	541774

Fióksínek csillapítással

hossz (mm)	részleges (25 kg)	teljes (30 kg)
270	541775	541782
300	541776	541783
350	541777	541784
400	541778	541785
450	541779	541786
500	541780	541787
550	541781	541788

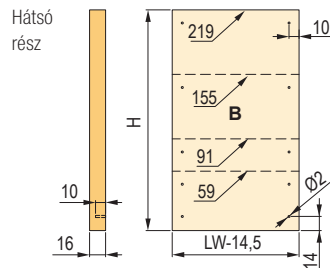




A fiók méretei és fúrás (mm)

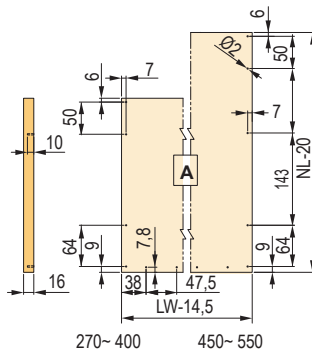
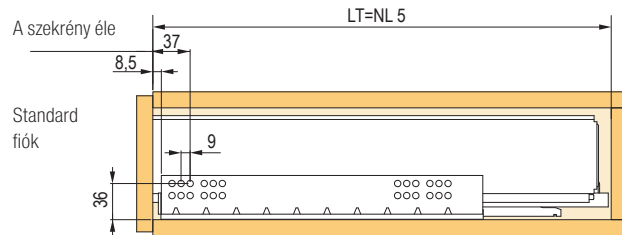
- NL = a fióksín normál hossza
- NL - 20 = a fenéklap hossza
- NL + 5 = ajánlott minimális korpuszmélység
- LW = a korpusz belső szélessége
- LW - 14,5 a fiók belső szélessége
- KB = a korpusz belső szélessége

Szerelési méretek (mm)

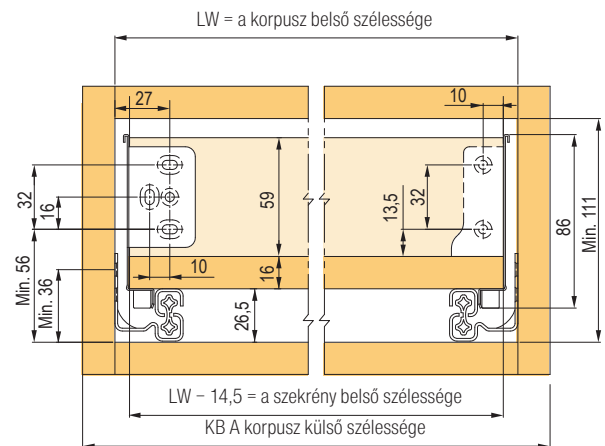
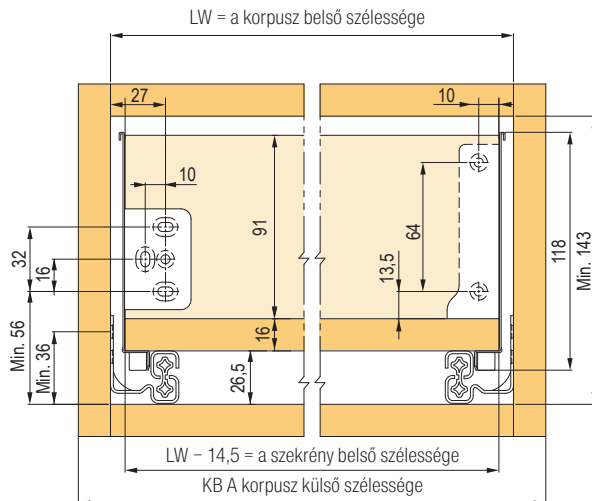
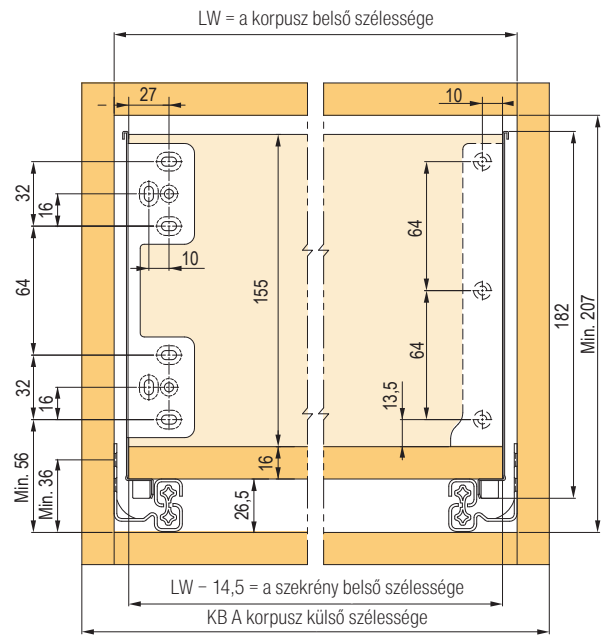


A fióksín névleges hossza = NL

A szekrény belső mélysége = LT



270-400 450-550



Teljes szettek a fiókhoz

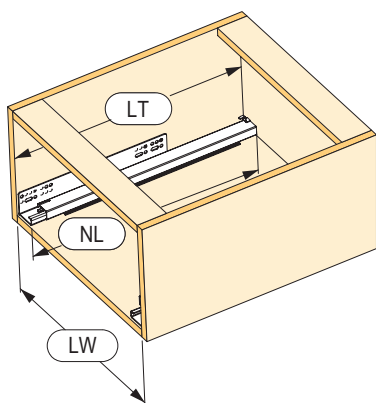
hossz NL (mm)	fehér	szürke	titán
270	179252	146752	×
300	179253	146753	×
350	179254	146754	×
400	179255	146755	×
450	179256	146756	400301
500	179257	146757	400302
550	179258	146758	×

- teherbírás 35 kg
- a fiók maximális ajánlott szélessége a fióksín hosszának 1,6-szorosa
- a fiók beépítéséhez szükséges nyílás minimális belső magassága 105 mm
- az előlap vízszintes és függőleges beállításának lehetősége
- az evőszekélytartó szélessége 60 mm-rel kisebb a korpusz belső szélességénél és 26 mm-rel rövidebb, mint a névleges fiókhossz (50 mm-es evőszekélytartó-magasság)
- 16 mm vastag fiók fenéklap
- vasalat belső fiókhoz 03.20 o.
- belső felosztás 03.22 - 24 o.

Szett tartalma:

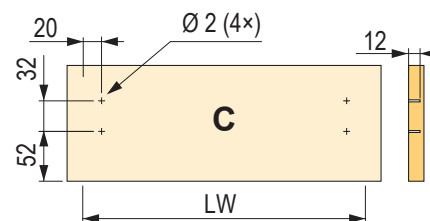
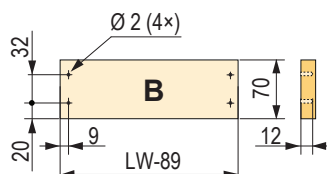
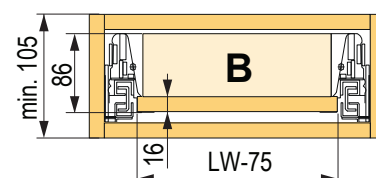
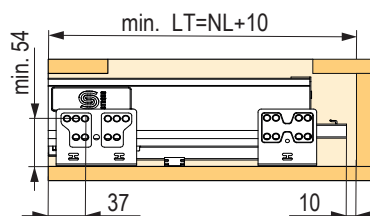
- oldallap - B + J, fióksín - B + J, hátfaltartó - B + J
- előlaptartó - 2x, takarósapka Strong logóval - 2x
- csavarok az előlaptartóhoz - 4x

Méreterajz



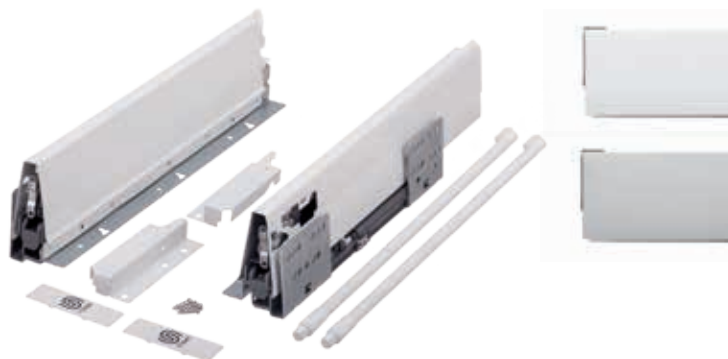
- NL = a fióksín normál hossza
- NL - 7 = a fenéklap hossza
- NL + 10 = a korpusz belső mélysége
- LW = a korpusz belső szélessége
- LW - 89 = a hátlap szélessége
- LW - 75 = a fenéklap szélessége

Vágások méretei



Gömbölyű magasító korláttal

hossz NL (mm)	fehér	szürke
270	179259	146759
300	179260	146760
350	179261	146761
400	179262	146762
450	179263	146763
500	179264	146764
550	179265	146765



Szögletes magasító korláttal

hossz NL (mm)	fehér	szürke	titán
270	402576	402583	×
300	402577	402584	×
350	402578	402585	×
400	402579	402586	×
450	402580	402587	400290
500	402581	402588	400291
550	402582	402589	×

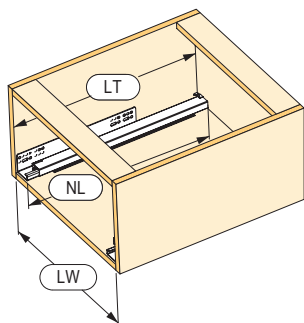


- teherbírás 35 kg
- a fiók beépítéséhez szükséges nyílás minimális belső magassága 165 mm
- az előlap vízszintes és függőleges beállításának lehetősége
- 16 mm vastag fiók fenéklap
- ☑ vasalat belső fiókhoz 03.20 o.
- ☑ belső felosztás 03.22 - 24 o.

Szett tartalma:

- oldallap - B + J, fióksín - B + J, hátfaltartó - B + J
- előlaptartó - 2x, felső magasító korlát - 1 pár, takarósapka Strong logóval - 2x
- csavarok az előlaptartóhoz - 4x

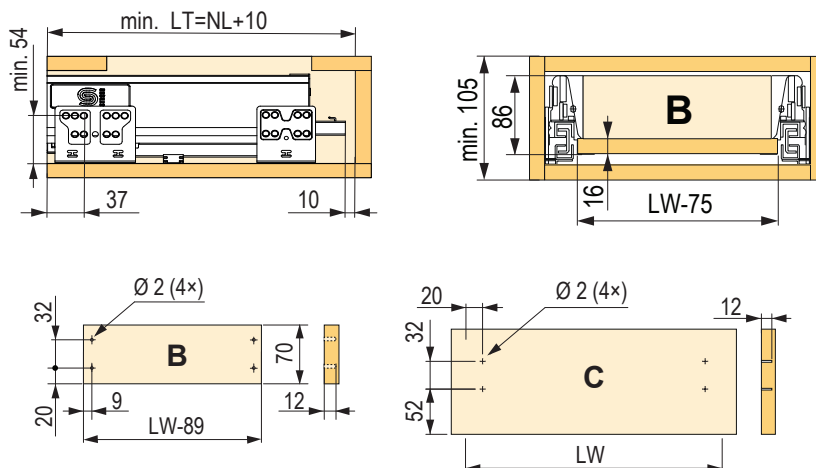
Méreterajz



- NL = a fióksín normál hossza
- NL - 7 = a fenéklap hossza
- NL + 10 = a korpusz belső mélysége
- LW = a korpusz belső szélessége
- LW - 89 = a hátlap szélessége
- LW - 75 = a fenéklap szélessége

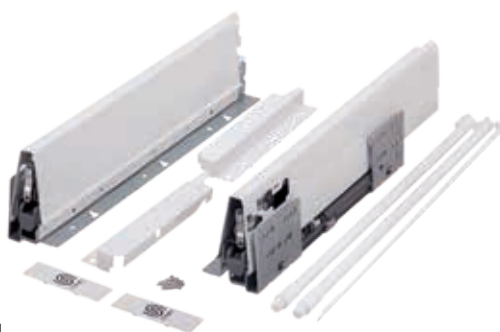
☑ sablonok a 03.22 o.

Vágások méretei



Egy gömbölyű magasító korlással

hossz NL (mm)	fehér	szürke
270	276473	276474
300	276475	276476
350	276477	276478
400	276480	276481
450	276482	276483
500	276484	276485
550	276486	276487



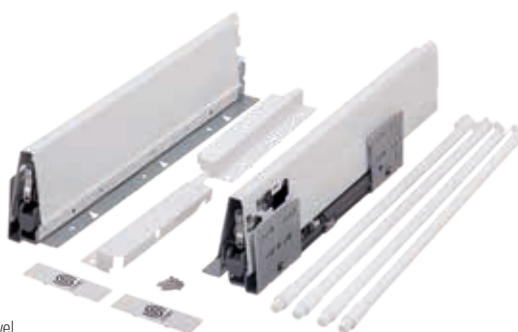
- az előlap vízszintes, függőleges és dőlésszögű beállítása a magasító korlát segítségével
- a fiók beépítéséhez szükséges nyílás minimális belső magassága 225 mm
- 16 mm vastag fiók fenéklap
- ☑ vasalat belső fiókhoz 03.20 o.
- ☑ magasított oldallapok és belső felosztások a 03.22 - 24 o.

Szett tartalma:

- oldallap – B + J, fióksín – B + J, hátfaltartó – B + J
- előlaptartó – 2x, felső magasító korlát – 1 pár, takarósapka Strong logóval – 2x, csavarok az előlaptartóhoz – 4x

Két gömbölyű magasító korlással

hossz NL (mm)	fehér	szürke
270	179266	146768
300	179267	146769
350	179268	146770
400	179269	146771
450	179270	146772
500	179271	146773
550	179273	146774



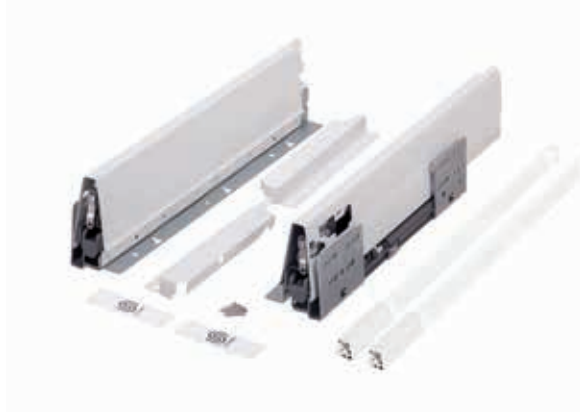
- az előlap vízszintes, függőleges és dőlésszögű beállítása a magasító korlát segítségével
- a fiók beépítéséhez szükséges nyílás minimális belső magassága 225 mm
- 16 mm vastag fiók fenéklap
- ☑ vasalat belső fiókhoz 03.20 o.
- ☑ magasított oldallapok és belső felosztások a 03.22 - 24 o.

Szett tartalma:

- oldallap – B + J, fióksín – B + J, hátfaltartó – B + J
- előlaptartó – 2x, felső magasító korlát – 1 pár, középső magasító korlát – 1 pár, takarósapka Strong logóval – 2x, csavarok az előlaptartóhoz – 4x

Egy szögletes magasító korlással

hossz NL (mm)	fehér	szürke	titán
270	404258	404265	×
300	404259	404266	×
350	404260	404267	×
400	404261	404268	×
450	404262	404269	402573
500	404263	404270	402574
550	404264	404271	×



- az előlap vízszintes, függőleges és dőlésszögű beállítása a magasító korlát segítségével
- a fiók beépítéséhez szükséges nyílás minimális belső magassága 225 mm
- 16 mm vastag fiók fenéklap
- ☑ vasalat belső fiókhoz 03.20 o.
- ☑ magasított oldallapok és belső felosztások a 03.22 - 24 o.
- ☑ sablonok a 03.22 o.

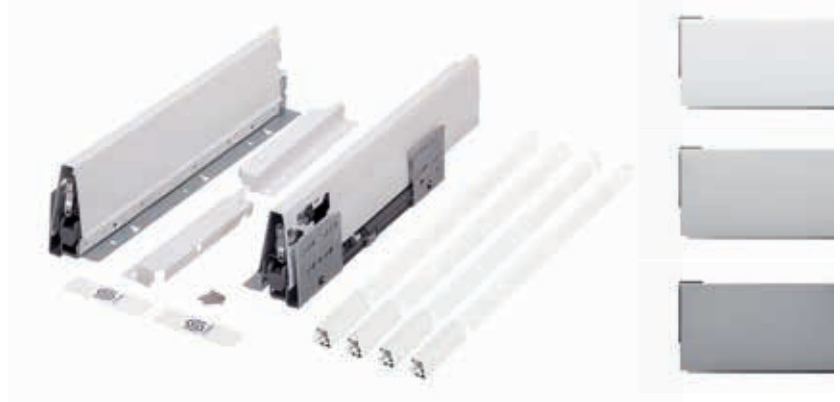
Szett tartalma:

- oldallap – B + J, fióksín – B + J, hátfaltartó – B + J
- előlaptartó – 2x, felső magasító korlát – 1 pár, takarósapka Strong logóval – 2x, csavarok az előlaptartóhoz – 4x

Két szögletes magasító korláttal

hossz NL (mm)	fehér	szürke
270	402590	402597
300	402591	402598
350	402592	402599
400	402593	402600
450	402594	402601
500	402595	402602
550	402596	402603

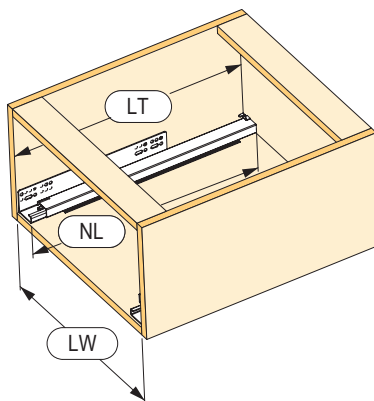
• a fenti megjegyzések érvényesek



Szett tartalma:

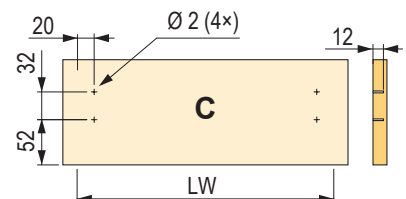
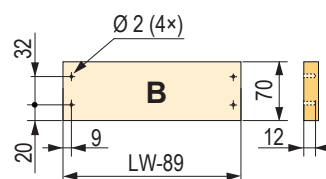
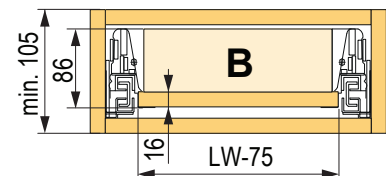
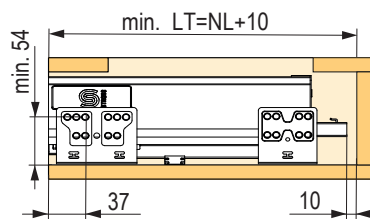
- oldallap - B + J, fióksín - B + J, hátfaltartó - B + J
- előlaptartó - 2×, felső magasító korlát - 1 pár, középső magasító korlát - 1 pár, takarósapka Strong logóval - 2×, csavarok az előlaptartóhoz - 4×

Méreterajz



NL = a fióksín normál hossza
 NL - 7 = a fenéklap hossza
 NL + 10 = a korpusz belső mélysége
 LW = a korpusz belső szélessége
 LW - 89 = a hátlap szélessége
 LW - 75 = a fenéklap szélessége

Vágások méretei



❗ abban az esetben, ha csak egy magasító korlátot használ, akkor csak egy lyukat fúrjon

Előlaptartó belső fiókhoz gömbölyű magasító korláttal

leírás	fehér	szürke
H86	328812	179238
H140 egy magasító korláttal	328811	179239
H204 egy magasító korláttal	328814	179240
H204 két magasító korláttal	291439	293609



Előlaptartó belső fiókhoz szögletes magasító korláttal

leírás	fehér	szürke
H86	328812	179238
H140 egy magasító korláttal	328811	179239
H204 egy magasító korláttal	402673	402674
H204 két magasító korláttal	402675	402676



Előlapprofil hossza 1100 mm

fehér	szürke	titán
179235	179234	402667

- minden oldallapmagassághoz (86, 140, 204 mm)
- profilhossz = a korpusz belső szélessége - 87 mm



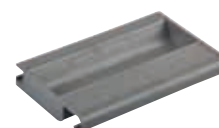
Szögletes elülső magasító korlát 1100 mm

fehér	szürke
402668	402669



Fogantyú belső fiókra gömbölyű magasító korláttal H204 magasságra

fehér	szürke
328820	179241



Oldalsó gömbölyű magasító korlát szettek

hossz (mm)	szürke		fehér	
	felső magasító korlát	középső magasító korlát	felső magasító korlát	középső magasító korlát
270	283738	283752	283739	283753
300	283740	283754	283741	283755
350	283742	283756	283743	283757
400	283744	283758	283745	283759
450	283746	283760	283747	283761
500	283748	283762	283749	283763
550	283750	283764	283751	283765

- a szett tartalmaz előlapvasalatot a csavarra és a tiplire
- a szett egyes alkotóelemei a portálunkon is rendelhetők
- önálló előlaptartó magasító korlát csavarral
 - fehér 246699
 - szürke 246700
- önálló előlaptartó tiplivel
 - fehér 246795
 - szürke 246796



Oldalsó szögletes magasító korlát szettek

hossz (mm)	magasság 140 mm		magasság 204 mm egy magasító korláttal		magasság 204 mm két magasító korláttal	
	fehér	szürke	fehér	szürke	fehér	szürke
270	402604	402611	402625	402632	402646	402653
300	402605	402612	402626	402633	402647	402654
350	402606	402613	402627	402634	402648	402655
400	402607	402614	402628	402635	402649	402656
450	402608	402615	402629	402636	402650	402657
500	402609	402616	402630	402637	402651	402658
550	402610	402617	402631	402638	402652	402659

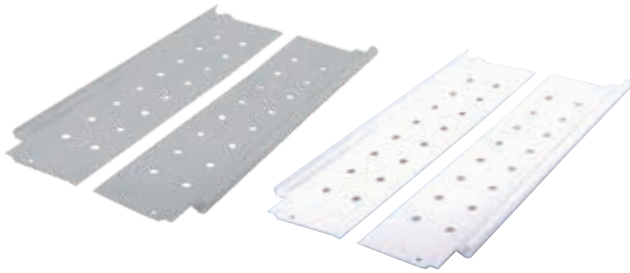
- a készlet hátsó rögzítő elemeket is tartalmaz
- kombinálva a StrongBox 86 mm-es verziójával



Egyszerű oldallap magasítás

hossz (mm)	szürke	fehér
450	×	179287
500	146814	179288

- alkalmas StrongBox kiegészítőkhöz, magasság 204 mm, egy magasító korláttal



Dupla oldallap magasítás

hossz (mm)	szürke	fehér
450	×	179278
500	146795	179279

- alkalmas StrongBox kiegészítőkhöz, magasság 204 mm, egy magasító korláttal



Előlapjelölő

sablon

kód	leírás
179242	előlapjelölő

- az előlapprógzító szerelési nyílásainak jelöléséhez



Sablon a magasító korláthoz

kód	leírás
179243	sablon a magasító korláthoz

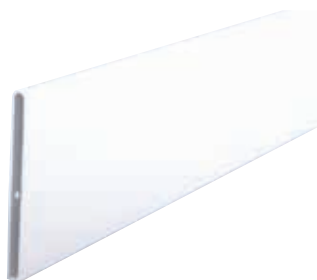
- magasítókorlát nyílásainak a jelölésére



Kereszt osztófal 1100 mm

kód	leírás
179250	fehér

- a korpusz szélességének megfelelően rövidíthető (profilhossz = a korpusz belső szélessége - 100 mm)
- a profil magassága 111 mm, vastagsága 7 mm
- csak egyszerű vagy dupla oldallap magasítással kombinálva



Végzáró szett kereszt osztófalhoz

kód	leírás
328819	fehér

- rápattintással a keresztmetszeti osztófalra
- csak egyszerű vagy dupla oldallap magasítással kombinálva



Elosztó panel kereszt osztófalhoz

kód	leírás
179281	fehér

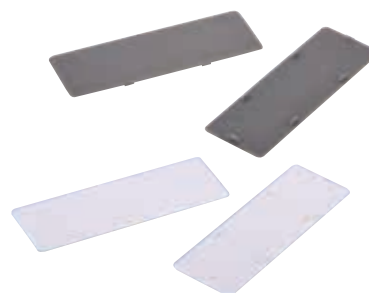
- a jobb áttekinthetőség és magas fiókok szervezése érdekében
- a keresztmetszeti osztófalra rápattintással szerelhető



Takarósapka logó nélkül, nyomtatható

kód	szín
363035	szürke
363033	fehér

- a takarósapka kérésre nyomtatható
- árlista kérésre



Kereszt és hosszanti gömbölyű magasító korlát, hossz 1100 mm

kód	szín
179244	fehér
179245	szürke

- a magasító korlát rövidítéshez a belső elosztáshoz vagy a belső fogantyús fiókhoz, magassága 204 mm
- a belső felosztáshoz szükséges magasító korlát hossza = a korpusz belső szélessége - 60 mm
- a magasító korlát hossza a belső fiókok magasságához 204 mm = a korpusz belső szélessége - 71 mm



Kereszt és hosszanti négyzetes magasító korlát, hossza 1100 mm

kód	szín
402677	fehér
402678	szürke



Csatlakozó gömbölyű kereszt magasító korláthoz

kód	leírás
328824	fehér
179246	szürke

- a keresztirányú magasító korlátot a hosszanti magasító korláthoz rögzíti



Csatlakozó szögletes kereszt magasító korláthoz

kód	szín
402680	fehér
402681	szürke

- a keresztirányú magasító korlátot a hosszanti magasító korláthoz rögzíti



Kereszt csatlakozó gömbölyű magasító korláthoz

kód	szín
328822	fehér
179247	szürke



Hosszanti szögletes magasító korlát végzáró eleme

kód	szín
359828	fehér
359827	szürke



Hosszanti gömbölyű magasító korlát végzáró eleme

kód	szín
328818	fehér
179248	szürke



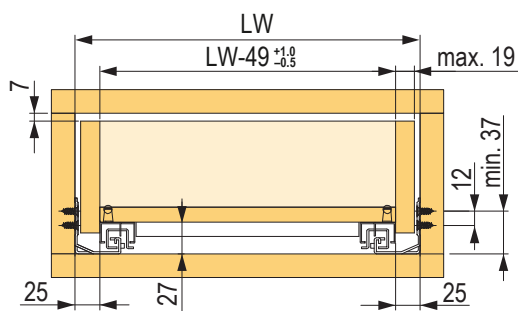
Teljes kihúzású fióksín beleértve az előlapvasalatot

kód	hossz NL (mm)
334991	300
334992	350
334993	400
334994	450
334995	500
334996	550

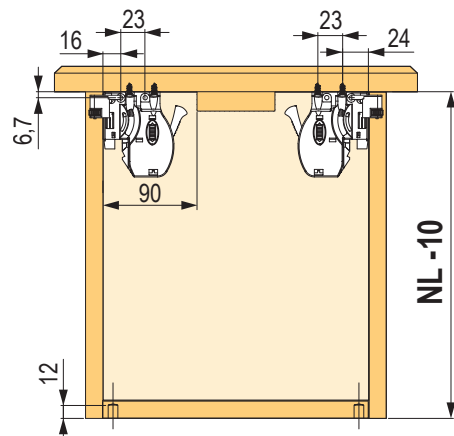


- az oldallap gyártásához szükséges anyagvastagság akár 19 mm
- fiók beállítása vízszintesen ± 2 mm, függőlegesen 0 és +3 mm között
- lehetséges mélységbeállítás 0 és +3 mm
- a fiók maximális ajánlott szélessége a fióksín hosszának 1,6-szorosa

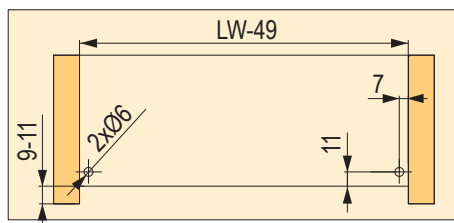
A fiók és a korpuzs szélessége



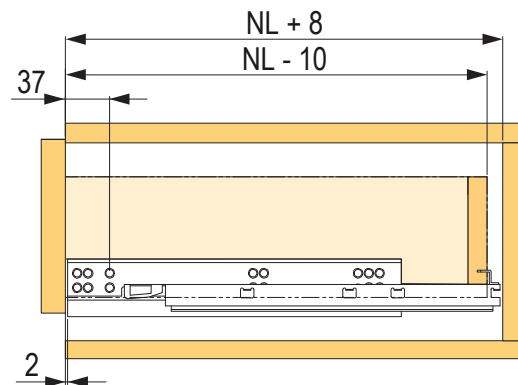
Az előlaprögítők elhelyezése



Nyílások a hátsó rögzítő elemhez



Fiók és korpuzs mélysége



Fiókok mérete és fúrás

- NL = a fióksín normál hossza
- NL - 10** = fiók külső mélysége
- NL + 8 = minimális ajánlott korpuzsmélység
- LW = a korpuzs belső szélessége
- LW - 49 = a fiók belső szélessége

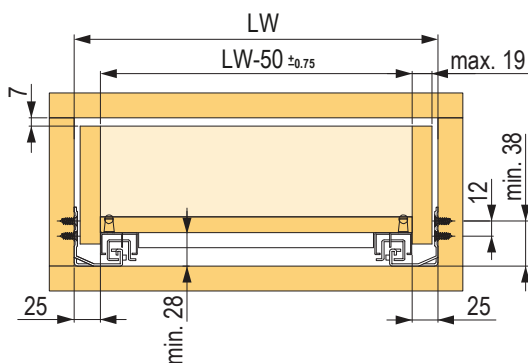
Teljes kihúzású fióksín beleértve az előlapvasalatot

kód	hossz NL (mm)
238136	300
238140	350
238141	400
238142	450
238143	500
238144	550

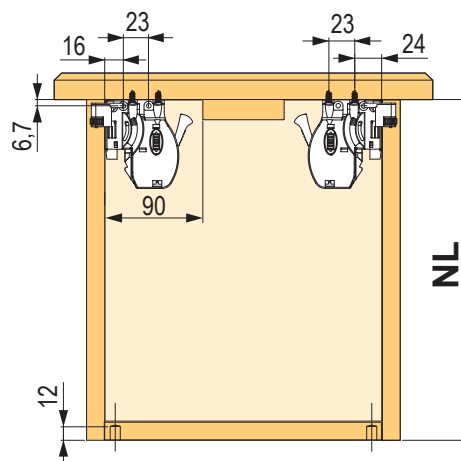


- teherbírás 30 kg
- az oldallap gyártásához szükséges anyagvastagság akár 19 mm
- fiók beállítása vízszintesen ± 2 mm, függőlegesen 0 és +3 mm között
- lehetséges mélységbeállítás 0 és +3 mm
- a fiók maximális ajánlott szélessége a fióksín hosszának 1,6-szorosa

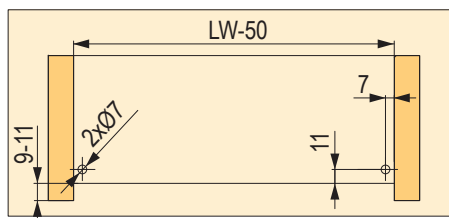
A fiók és a korpuz szélessége



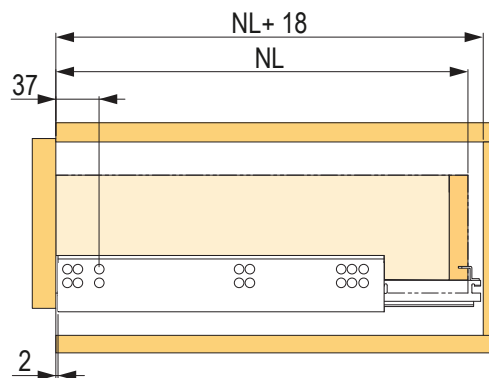
Az előlaprögítők elhelyezése



Nyílások a hátsó rögzítő elemhez



Fiók és korpuz mélysége



Fiókok mérete és fúrás

- NL = névleges fióksín-hosszúság és a fiók külső mélysége
- NL + +8 mm ajánlott minimális korpuzmélység
- LW = a korpuz belső szélessége
- LW - 49 = a fiók belső szélessége

StrongRide 2D, szinkronos teljes kihúzású rejtett fióksín fogantyú nélküli nyitással szinkronos mozgással

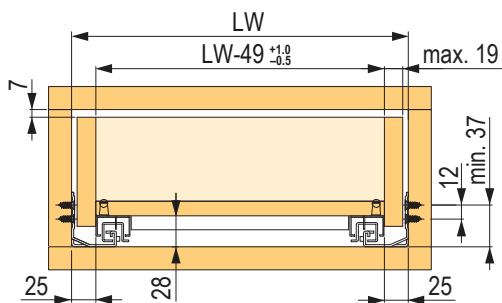
Teljes kihúzású fióksín beleértve az előlapvasalatot

kód	hossz NL (mm)
399221	300
399222	350
399223	400
399224	450
399225	500
399226	550

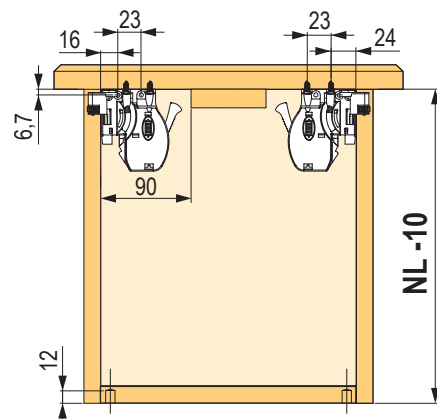


- teherbírás 35 kg
- az oldallap gyártásához szükséges anyagvastagság akár 19 mm
- fiók beállítása vízszintesen ± 2 mm, függőlegesen 0 és +3 mm között
- a fiók maximális ajánlott szélessége a fióksín hosszának 1,2-szorososa

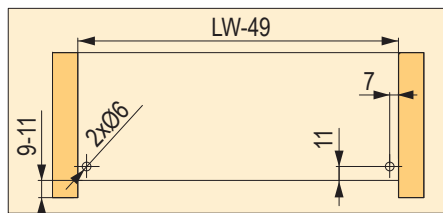
A fiók és a korpuz szélessége



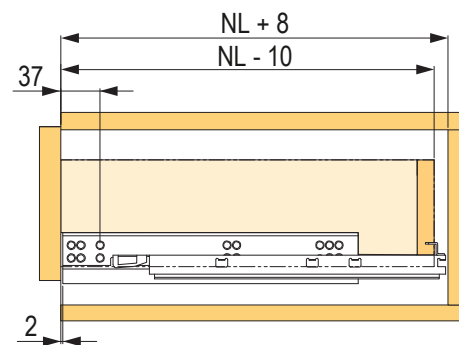
Az előlaprögztők elhelyezése



Nyílások a hátsó rögzítő elemhez



Fiók és korpuz mélysége



Fiókok mérete és fúrás

NL = a fióksín normál hossza

NL - 10 = fiók külső mélysége

NL + 8 mm ajánlott minimális korpuzmélység

LW = a korpuz belső szélessége

LW - 49 = a fiók belső szélessége

StrongRide 2D, részleges kihúzású rejtett fióksín csillapítással

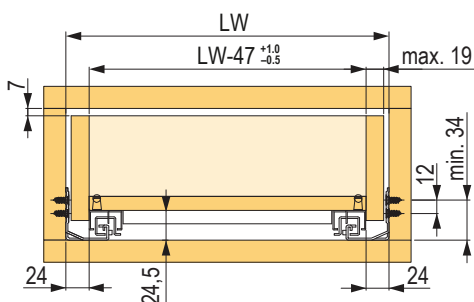
Részleges kihúzású fióksínek, beleértve az előlapvasalatot

kód	hossz NL (mm)
254774	300
254775	350
254776	400
254777	450
254778	500
254779	550

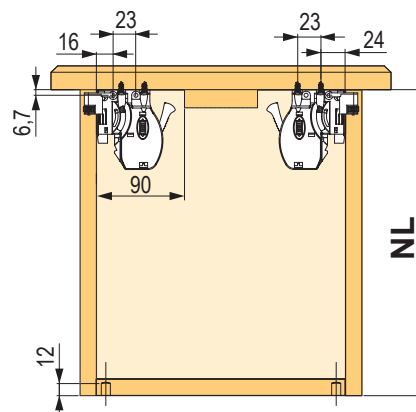


- teherbírás 25 kg
- az oldallap gyártásához szükséges anyagvastagság akár 19 mm
- fiók beállítása vízszintesen ± 2 mm, függőlegesen 0 és +3 mm között
- a fiók maximális ajánlott szélessége a fióksín hosszának 1,6-szorosa

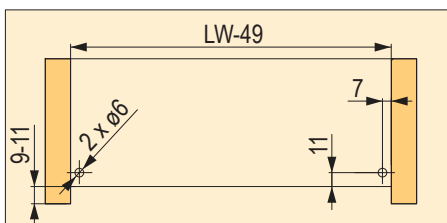
A fiók és a korpuz szélessége



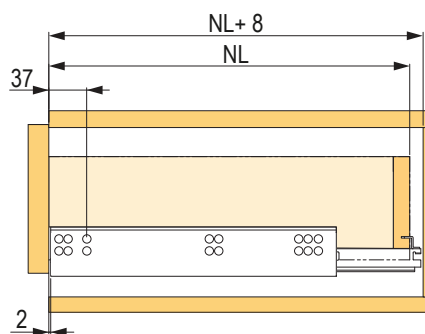
Az előlaprögítők elhelyezése



Nyílások a hátsó rögzítő elemhez



Fiók és korpuz mélysége



Fiókok mérete és fúrás

- NL = névleges fióksín-hosszúság és a fiók külső mélysége
- NL + +8 mm ajánlott minimális korpuzmélység
- LW = a korpuz belső szélessége
- LW - 47 = a fiók belső szélessége

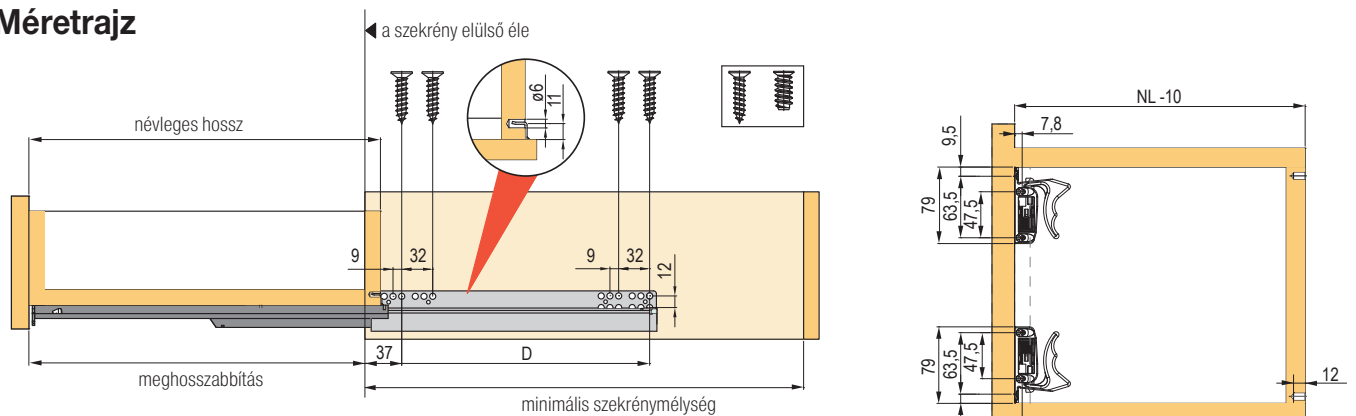
Fióksínek beleértve az előlapvasalatot

hossz NL (mm)	részleges	teljes
270	541775	541782
300	541776	541783
350	541777	541784
400	541778	541785
450	541779	541786
500	541780	541787
550	541781	541788

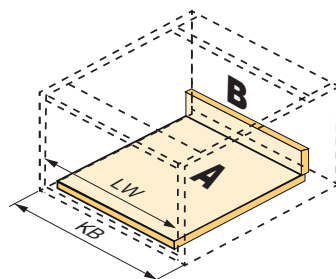
- a részleges fióksín teherbírása 25 kg, a teljes fióksín teherbírása 30 kg
- az oldallap gyártásához szükséges anyagvastagság akár 16 mm
- a szerelési séma megegyezik az STM-val



Méreterajz



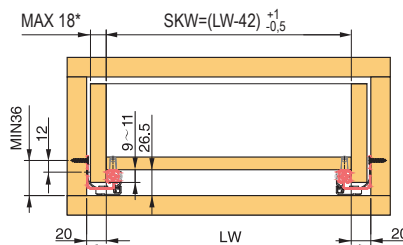
Normál fiók minimális szekrénymélység = Névleges hossz NL + 13 mm
 Belső fiók minimális szekrénymélység = Névleges hossz NL + 31 mm



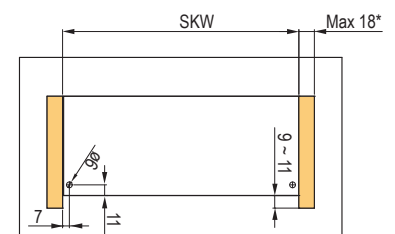
A fiók méretei és fúrás (mm)

NL = a fióksín normál hossza,
 NL - 10 = a fenéklap hossza,
 LT = NL + 5 = ajánlott minimális korpuszmélység,
 LW = belső korpuszszélesség,
 SKW = LW - 42 = a fiók belső szélessége

oldalfal vastagsága 18 mm



Beépítés a fiókhoz, maximális oldalfal-vastagság 16 mm
 LW = a korpusz belső szélessége
 SKW = A fiók belső szélessége



* - az oldallap vastagsága max. 18 mm

Minifióksín maxi tulajdonságokkal



StrongRide Uni, a rejtett fióksín nem az, aminek látszik:
Felhasználható fa fiókok, StrongMini és StrongMax fiókokhoz is.
Részletes információ az előző oldalon

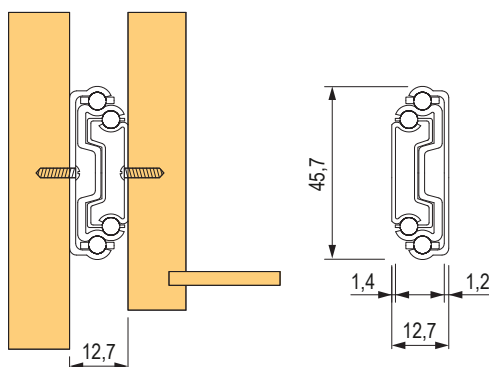
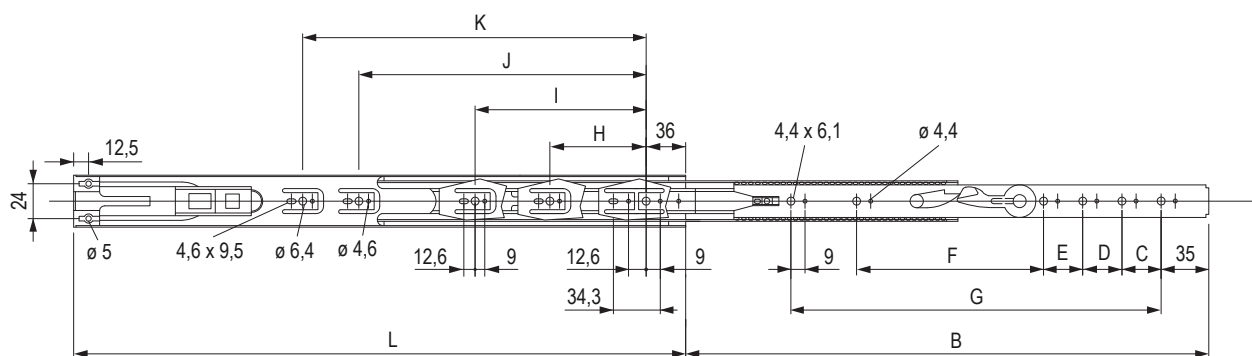
Teljes kihúzású fióksínek

kód	hossz (mm)
92001T	300
92002T	350
92003T	400
92004T	450
92005T	500
92006T	550
92007T	600
92008T	700



- csendes és zökkenőmentes járás
- 45 kg-ig terjedő teherbírással a fióksín hosszúságától és szélességétől függően
- akár 400 mm-es részleges kihúzási veszteség
- élettartama több, mint 50 000 ciklus
- a fiók maximális ajánlott szélessége a fióksín hosszának 1,6-szorosa
- a gyártó szerint lehetséges a lapra szerelés (ekkor a teherbírás az eredeti érték 25%-ára csökken)

L (mm)	teherbírás (kg)	B (mm)	C (mm)	D (mm)	E (mm)	F (mm)	G (mm)	H (mm)	I (mm)	J (mm)	K (mm)
300	20	238	×	×	×	×	156	119	×	×	×
350	25	305	×	×	×	×	200	128	×	×	×
400	30	378	96	×	×	×	256	128	208	×	×
450	35	430	128	×	×	×	294	128	256	×	×
500	40	482	96	64	×	×	344	128	304	×	×
550	45	533	96	64	192	×	394	128	224	352	×
600	35	584	128	96	192	×	444	128	224	352	×
700	35	685	128	96	192	64	544	128	224	352	496



StrongBall S5 golyós fióksín csillapítással, 45 kg

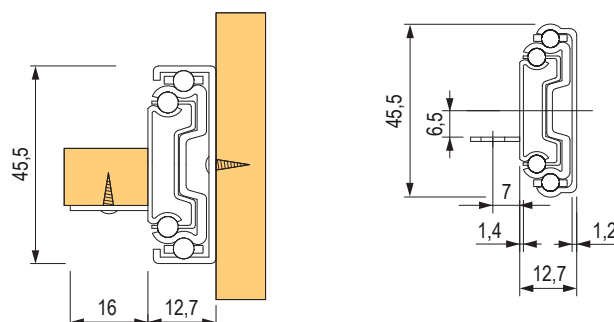
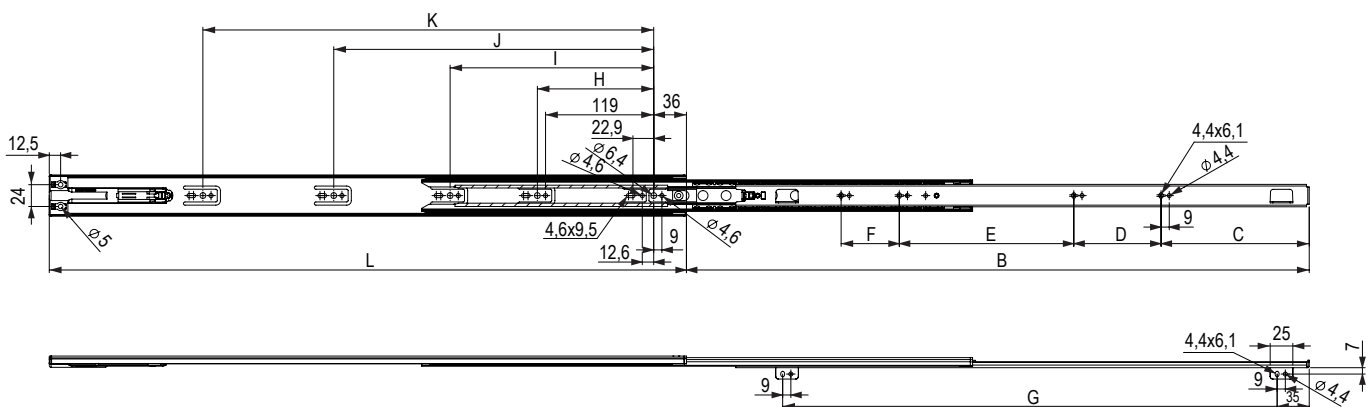
Teljes kihúzású fióksínek támasszal

kód	hossz (mm)
92011T	300
92012T	350
92013T	400
92014T	450
92015T	500
92016T	550
92017T	600
92018T	700



- csendes és egyenletes működés
- 45 kg-ig terjedő teherbírással a fióksín hosszúságától és szélességétől függően
- akár 400 mm-es részleges kihúzási veszteség
- élettartama több, mint 50 000 ciklus
- a fiók maximális ajánlott szélessége a fióksín hosszának 1,6-szorosa

L (mm)	teherbírás (kg)	B (mm)	C (mm)	D (mm)	E (mm)	F (mm)	G (mm)	H (mm)	I (mm)	J (mm)	K (mm)
300	20	237	x	x	x	x	156	x	x	x	x
350	25	303	x	x	x	x	200	128	x	x	x
400	30	378	131	x	x	x	250	128	208	x	x
450	35	430	163	x	x	x	294	128	256	x	x
500	40	482	131	64	x	x	344	128	304	x	x
550	45	533	131	64	192	x	394	128	224	352	x
600	35	584	163	64	192	x	444	128	224	352	x
700	35	685	163	96	192	64	544	128	224	352	496



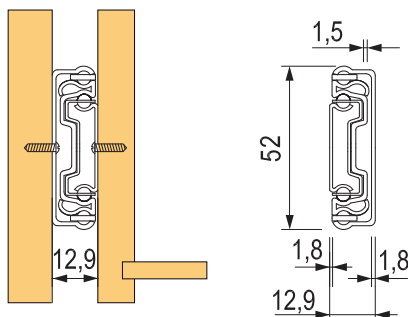
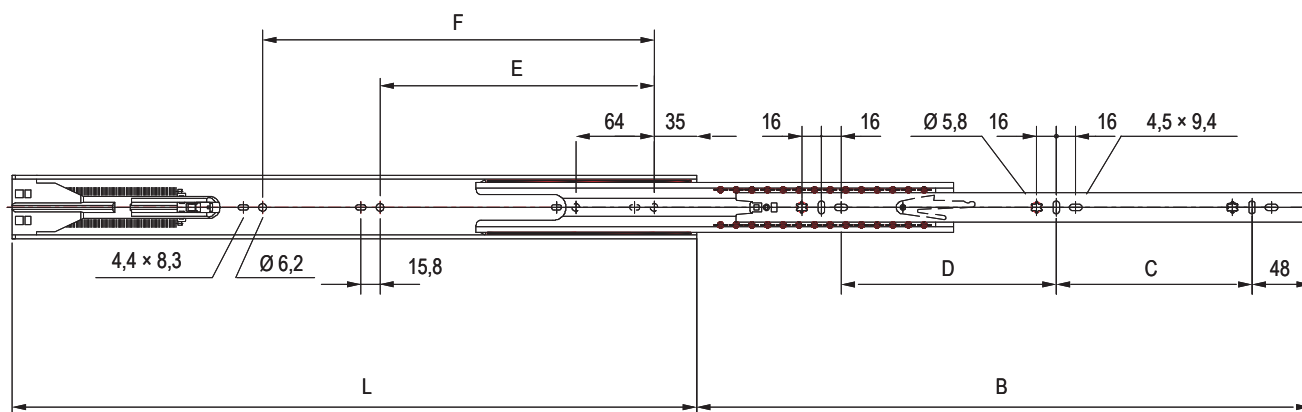
Teljes kihúzású fióksínek

kód	hossz (mm)
92032T	510
92033T	560
92034T	610
92035T	660
92036T	710



- oldalsó szerelés
- csendes és egyenletes működés
- 75 kg-ig terjedő teherbírással a fióksín hosszúságától és szélességétől függően
- élettartama több, mint 50 000 ciklus
- a fióksín magassága 52 mm
- a fiók maximális ajánlott szélessége a fióksín hosszának 1,6-szorosa

L (mm)	teherbírás (kg)	B (mm)	C (mm)	D (mm)	E (mm)	F (mm)
510	70	453	128	144	256	x
560	65	502	160	176	224	320
610	60	552	192	176	224	352
660	60	604	192	208	224	416
710	55	651	240	240	224	416



StrongBall S5 golyós fióksín fogantyú nélküli nyitással, 45 kg

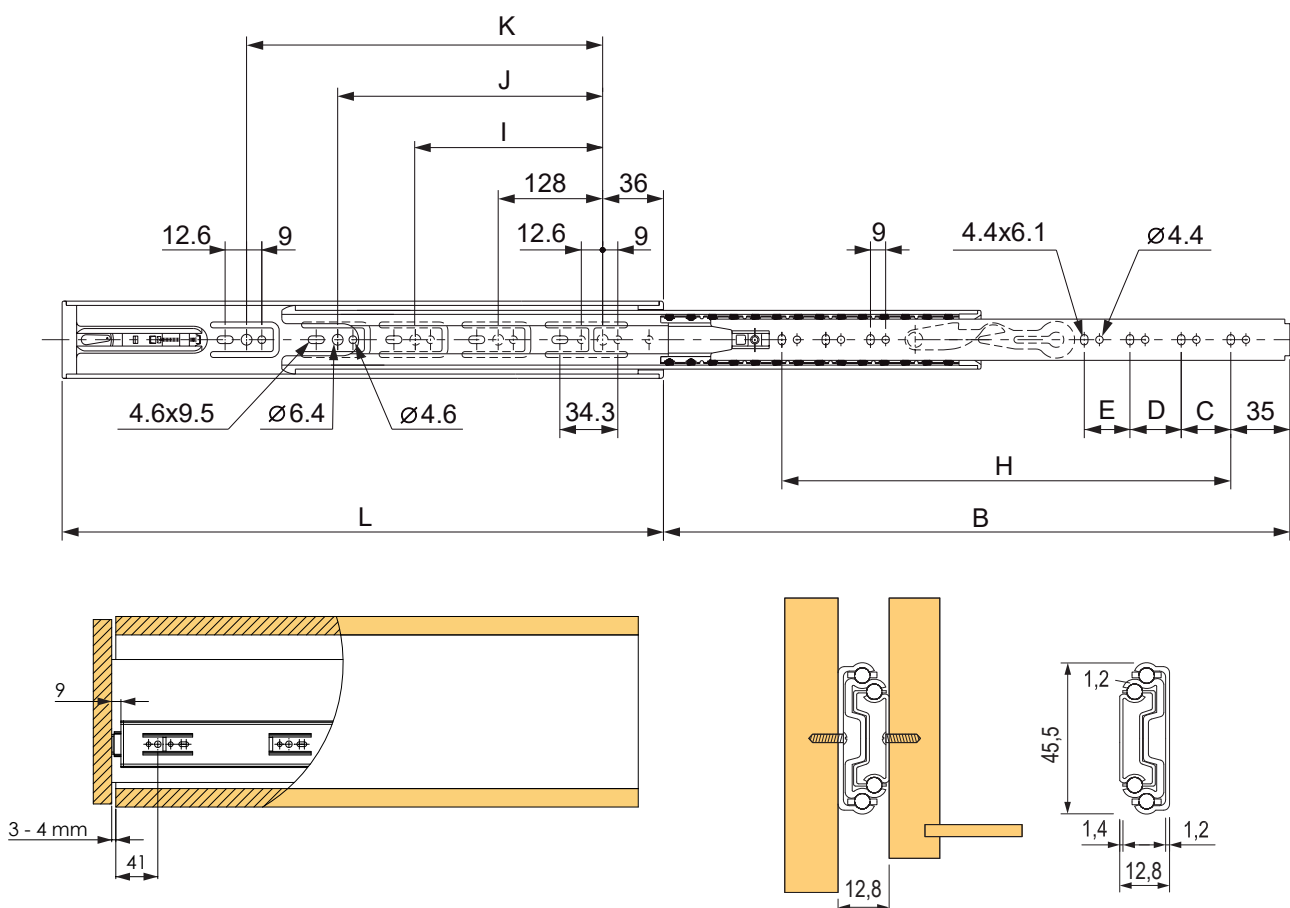
KICK teljes kihúzású fióksín – fogantyú nélküli nyitáshoz

kód	hossz (mm)
132269	350
132270	400
132271	450
132272	500
132273	550
132274	600



- teljes kihúzású golyós fióksín push (fogantyú nélküli) mechanizmussal
- teherbírás 45 kg-ig
- a PTO mechanizmus aktiválásához 3-4 mm-es réstre van szükség
- élettartama több, mint 50 000 ciklus
- kiváló minőségű push mechanizmus, megbízható és hosszú távú működés
- a fiók maximális ajánlott szélessége a fióksín hosszának 1,2-szorososa

L (mm)	minimális belső méret (mm)	teherbírás (kg)	B (mm)	C (mm)	D (mm)	E (mm)	H (mm)	I (mm)	J (mm)	K (mm)
350	360	35	356	96	×	×	256	192	×	×
400	410	40	406	128	×	×	294	224	×	×
450	460	45	457	96	64	×	344	288	×	×
500	510	45	508	96	64	192	394	224	352	×
550	560	40	559	128	64	192	444	224	352	448
600	610	40	610	128	96	192	494	224	352	480



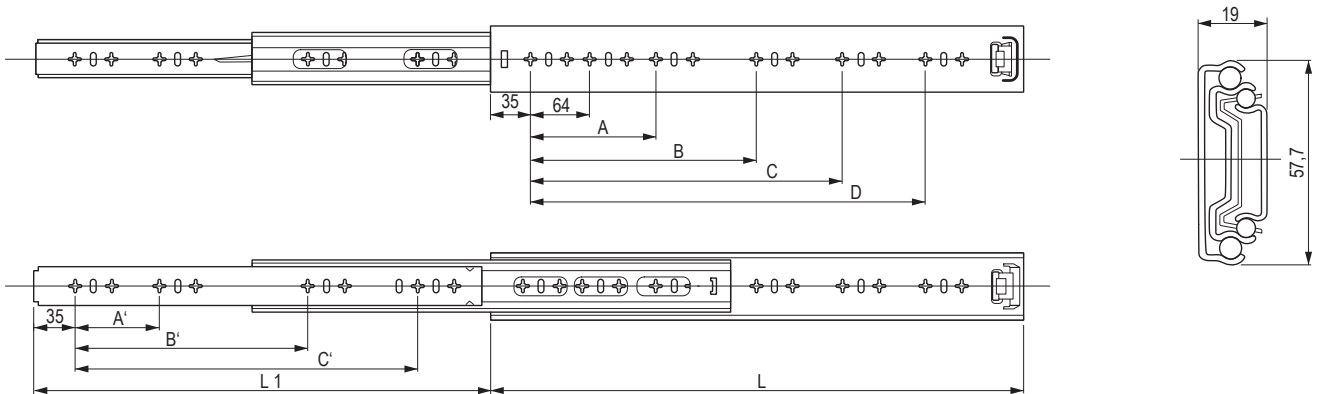
Teljes kihúzású fióksínek

kód	hossz (mm)
92040	800
92042	900
399181	1000
399182	1200



- oldalsó szerelés
- csendes és egyenletes működés
- 120 kg-ig terjedő teherbírással a fióksín hosszúságától és szélességétől függően
- élettartama több, mint 30 000 ciklus
- 50 ezer ciklusú élettartam elérése érdekében a teherbírás 20 %-kal csökken
- a fióksín magassága 57,7 mm

L (mm)	teherbírás (kg)	L1 (mm)	A (mm)	B (mm)	C (mm)	D (mm)	A' (mm)	B' (mm)	C' (mm)
800	120	800	192	384	544	672	224	480	672
900	110	900	192	448	608	768	224	512	768
1000	100	1000	224	512	672	864	256	576	864
1200	90	1200	224	512	768	1024	256	608	992



StrongBall S5 golyós fióksín csillapítás nélkül

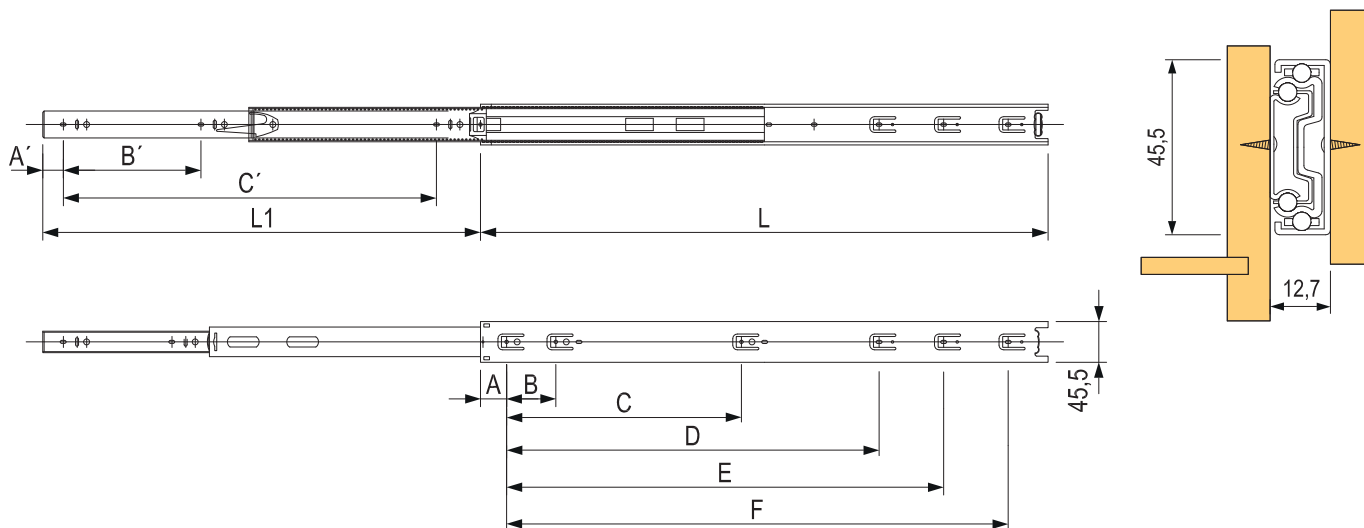
Teljes kihúzású fióksínek

kód	hossz (mm)
92000	250
92001	300
92002	350
92003	400
92004	450
92005	500
92006	550
92007	600
92008	650
92009	700
92010	800



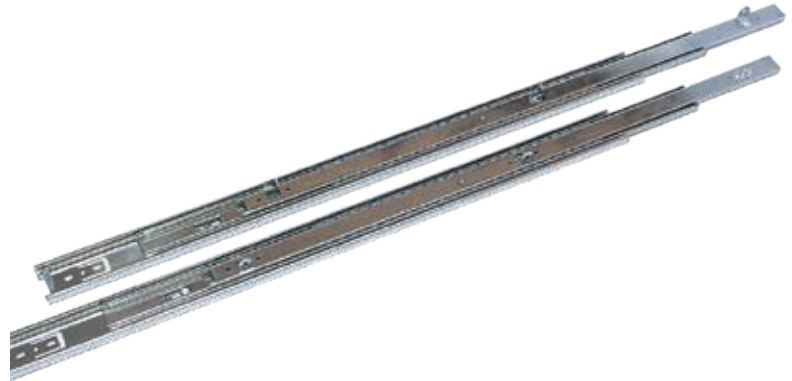
- csendes és egyenletes működés
- 45 kg-ig terjedő teherbírással a fióksín hosszúságától és szélességétől függően
- élettartama több, mint 50 000 ciklus
- a fiók maximális ajánlott szélessége a fióksín hosszának 1,6-szorosa

L (mm)	teherbírás (kg)	L1 (mm)	A (mm)	B (mm)	C (mm)	D (mm)	E (mm)	F (mm)	A' (mm)	B' (mm)	C' (mm)
250	15	250	35	×	×	×	×	160	35	×	160
300	20	300	35	64	224	×	×	×	35	96	192
350	25	350	35	64	224	×	×	×	35	128	256
400	30	400	35	64	224	288	×	×	35	128	320
450	35	450	35	64	224	352	×	×	35	160	352
500	40	500	35	64	224	352	416	×	35	192	416
550	45	550	35	64	224	352	416	×	35	224	448
600	35	600	35	64	224	352	480	×	35	224	512
650	35	650	35	64	224	352	512	×	35	256	544
700	35	700	35	64	224	352	480	608	35	288	608
800	30	800	35	64	224	352	480	672	35	256	704



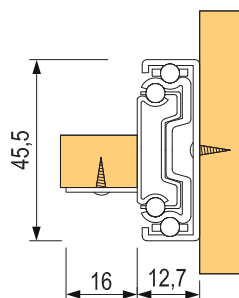
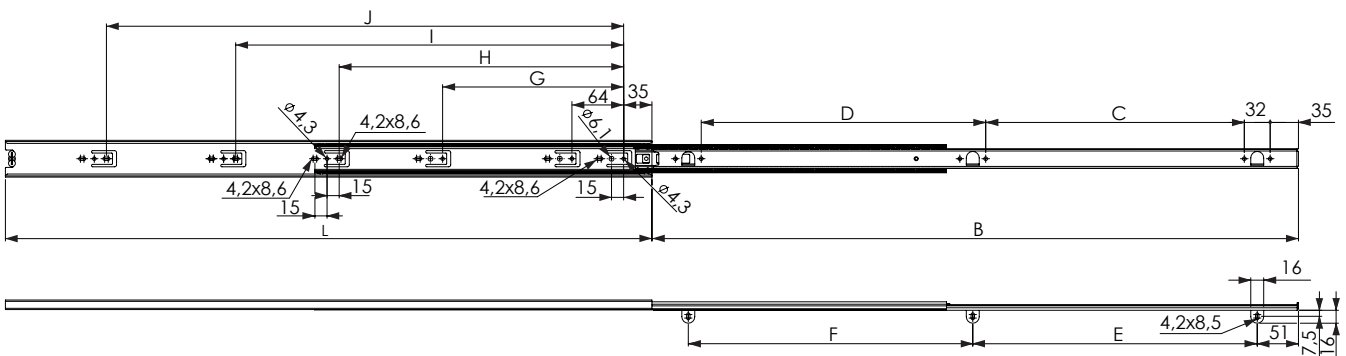
Teljes kihúzású fióksínek támaszra szerelhetők

kód	hossz (mm)
92011	300
92012	350
92013	400
92014	450
92015	500
92016	550
92017	600
92018	700
92019	800



- csendes és egyenletes működés
- 45 kg-ig terjedő teherbírással a fióksín hosszúságától és szélességétől függően
- élettartama több, mint 50 000 ciklus
- a fiók maximális ajánlott szélessége a fióksín hosszának 1,6-szorosa

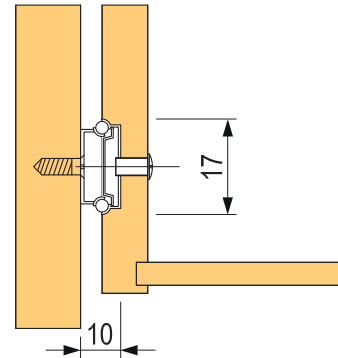
L (mm)	teherbírás (kg)	B (mm)	C (mm)	D (mm)	E (mm)	F (mm)	G (mm)	H (mm)	I (mm)	J (mm)
300	20	300	160	×	192	×	×	224	×	×
350	25	350	192	×	224	×	×	224	×	×
400	30	400	128	160	160	160	×	224	288	×
450	35	450	128	192	160	192	×	224	352	×
500	40	500	160	224	192	224	224	352	416	×
550	45	550	192	224	224	224	224	352	416	×
600	35	600	224	256	256	256	224	352	484	×
700	35	700	256	320	288	320	224	352	480	608
800	30	800	320	352	352	352	224	352	480	640



Részleges kihúzású fióksín

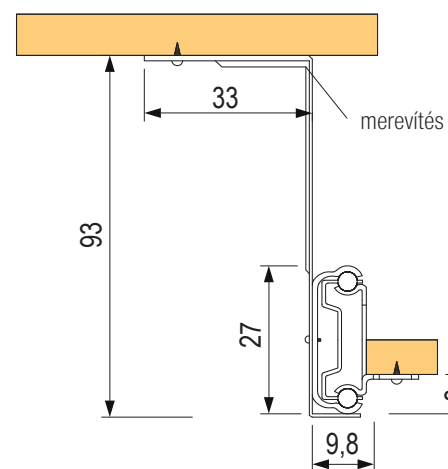
kód	hossz (mm)	kihúzás (mm)	hosszvesztés (mm)
92601	182	133	49
92602	214	141	73
92603	278	202	76
92604	342	213	129
92605	406	294	112

- teherbírás 10 kg / pár
- 17 mm-es horonyba szerelés a fiókba marva
- a fióksín horonyba való rögzítése M4 csavarral



Billentyűzet tartó

kód	leírás
92050	350 mm, teherbírás 15 kg, fekete



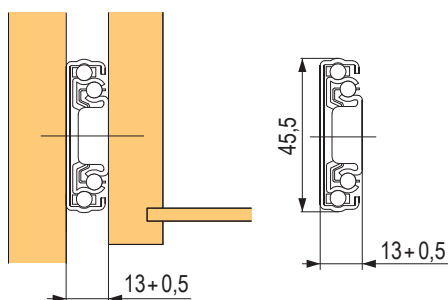
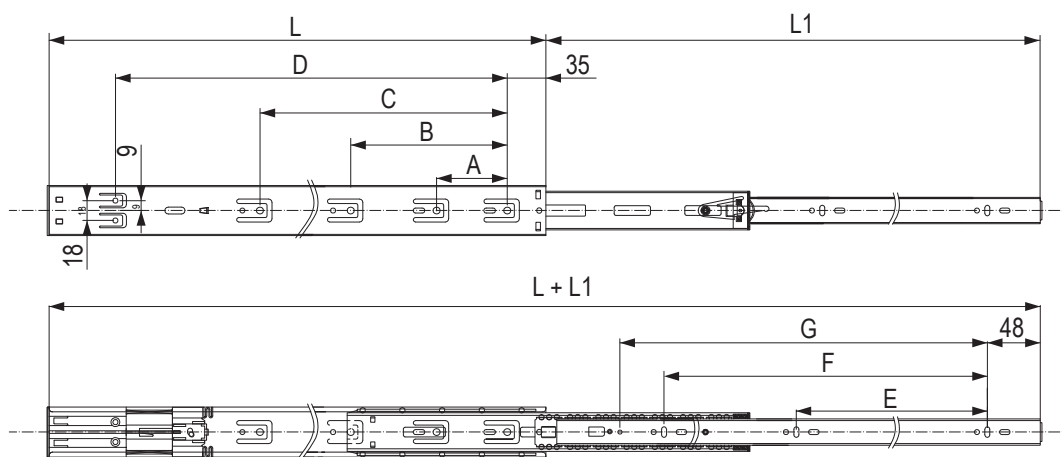
Teljes kihúzású fióksínek

cink	fekete	hossz (mm)
502760	502767	300
502761	502768	350
502762	502769	400
502763	502770	450
502764	502771	500
502765	502772	550
502766	502773	600



- oldalsó szerelés
- teherbírása akár 35 kg
- részleges hosszvesztés csak a 300 és 350 mm-es fióksínek esetében
- 50 000 ciklusra tesztelve
- a fiók maximális ajánlott szélessége a fióksín hosszának 1,6-szorosa
- 2 színváltozat

L (mm)	teherbírás (kg)	kihúzás hossza (mm)	A (mm)	B (mm)	C (mm)	D (mm)	E (mm)	F (mm)	G (mm)
300	25	283	64	128	×	225	64	×	163,5
350	30	347	64	192	×	275	96	×	213,5
400	35	400	64	160	×	305	160	×	243,5
450	35	450	64	160	224	355	160	×	293,5
500	35	500	64	192	288	405	192	×	343,5
550	30	550	64	224	320	455	192	352	393,5
600	25	600	64	256	384	505	224	384	443,5



StrongBall S3 golyós teljes kihúzású fióksín csillapítással és fogantyú nélküli nyitással 35 kg

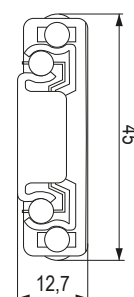
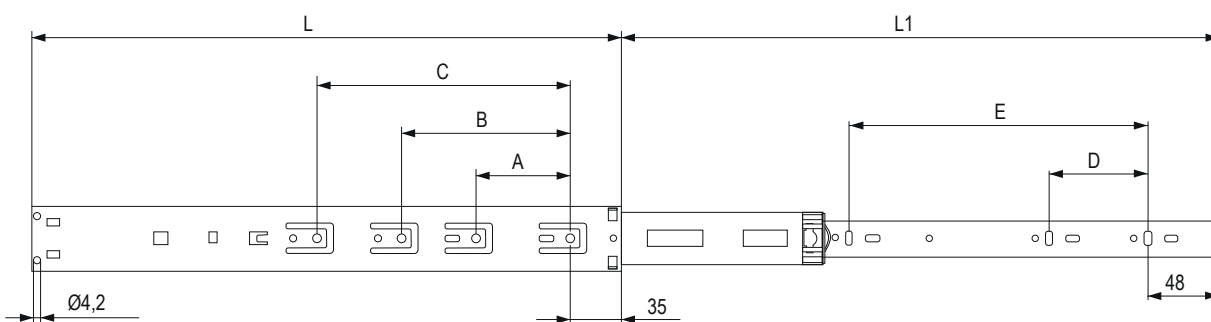
Teljes kihúzású fióksínek

cink	fekete	hossz (mm)
502752	502744	250
502753	502745	300
502754	502746	350
502755	502747	400
502756	502748	450
502757	502749	500
502758	502750	550
502759	502751	600



- golyós push fióksín csillapítással a záráskor
- teherbírása akár 35 kg
- a push aktiválásához 3-4 mm-es réésre van szükség
- 50 000 ciklusra tesztelve
- a fióksín mozgásának egyedülálló kombinációja az egyszerű szereléssel
- a fiók maximális ajánlott szélessége a fióksín hosszának 1,2-szorososa

L (mm)	teherbírás (kg)	L1 (mm)	A (mm)	B (mm)	C (mm)	D (mm)	E (mm)
250	20	245	64	×	×	×	×
300	25	295		×	×	×	×
350	30	310		128	×	96	×
400	35	383		160	×	160	×
450	35	450		224	×	192	×
500	35	500		192	256	160	×
550	30	550		224	320	192	352
600	25	600		256	352	192	384



Görgős fióksínek

hossz (mm)	fehér	fekete	AV (mm)
250	91708	×	87
300	91701	91720	87
350	91702	91721	87
400	91703	91722	97
450	91704	91723	97
500	91705	91724	97
550	91706	×	117
600	91707	×	117



Görgős fióksínek oldalfallal

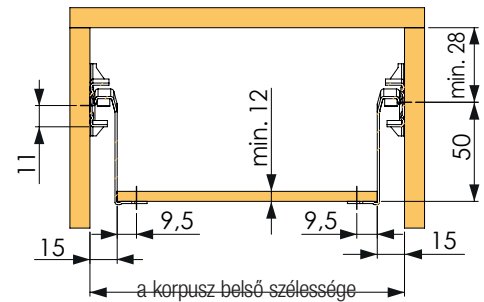
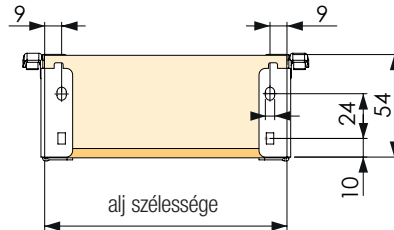
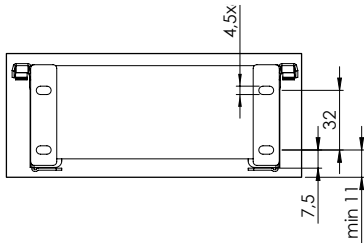


magasság (mm)	54		86		118		150		magasító korlát		
	szürke	fehér	szürke	fehér	szürke	fehér	szürke	fehér	szürke	fehér	
hossz (mm)	270	×	×	286656	286646	×	×	×	×	×	×
	300	×	×	×	286647	×	×	×	286624	×	×
	350	×	×	286660	286648	×	×	×	286625	×	×
	400	×	286676	286658	286649	×	286652	×	286626	×	286629
	450	286674	286672	286631	286638	×	286653	286633	286640	×	286642
	500	286675	286673	286632	286639	×	286654	286634	286641	286636	286644
	550	×	×	×	286650	×	286655	×	286627	×	×

- a magasító korlát előlaphoz szerelése 10 mm-es tipli segítségével
- a fiók gyorsabb összeállítása, mint a klasszikus görgős síneknél

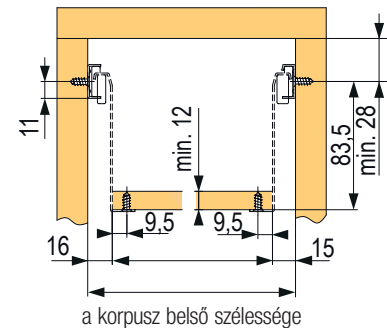
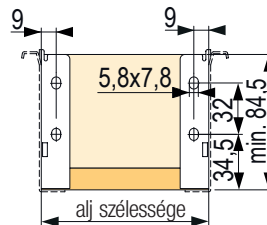
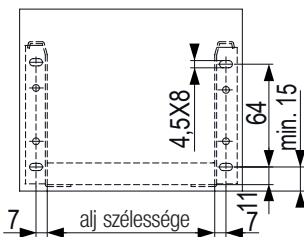
StrongRoll görgős fióksínek oldalfallal

H54



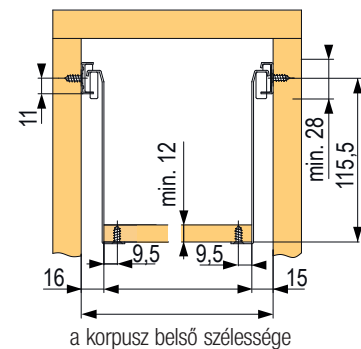
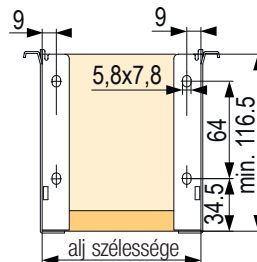
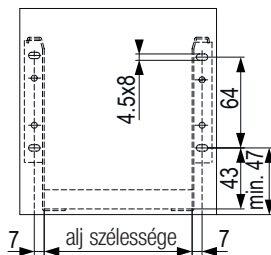
❶ alja = (NL-2) × (LW-31) / hátulja = (H-15) × (LW-31)

H86



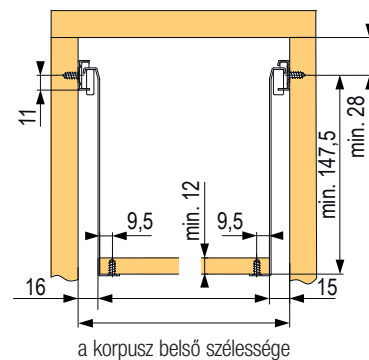
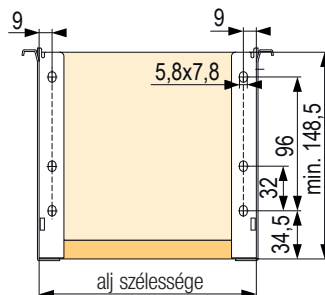
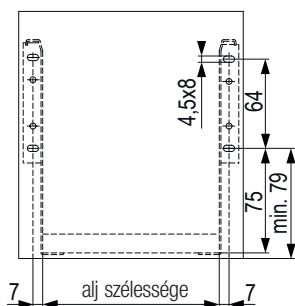
❶ alja = (NL-2) × (LW-31) / hátulja = (H-15) × (LW-31)

H118



❶ alja = (NL-2) × (LW-31) / hátulja = (H-15) × (LW-31)

H150



❶ alja = (NL-2) × (LW-31) / hátulja = (H-15) × (LW-31)

Fiókok beépítéséhez a korpuszba

kód

396273

- anyaga rozsdamentes acél
- kétoldalú használat
- a nyílások az előlő oldalán a StrongRide fióksínek a hátsó tüske furatának helyzetét jelölik
- a pántalátétek fúrásához szükséges nyílások megjelölésére használható fióksínekhez:
 - StrongMax
 - StrongBox
 - StrongRide / StrongRide Uni
 - Strong golyós fióksínek
 - Strong görgős fióksínek oldallappal és oldallap nélkül



jelölősablon



Példák felhasználásra:

- furatnyílás megjelölése a Strong rejtett fióksín tüskéinek



Példák felhasználásra:

- furatnyílás megjelölése a StrongMax, a StrongRide fióksínek számára



Adapter

kód

503409

- adapter a 16 mm-es bútortalap használatára a StrongMax 18 oldalalakban
- 6 db szükséges 1 fiókhoz




**fióksínek
keskeny dupla
oldalfallal**

 LEGRABOX
szettek

selyem fehér (SW-M)	03.75
Orion szürke (OG-M)	03.79
Karbon fekete (CS-M)	03.83
rozsdamentes acél (Inox)	03.87

 LEGRABOX
egyes alkatrészek

03.89

**széles dupla
oldalfallal**

 Tandembox Antaro
szettek

selyem fehér	03.47
szürke (RAL 9006)	03.49

Tandembox Antaro egyes alkatrészek

03.55

Merivobox szettek

matt selyemfehér	03.63
Indium matt szürke	03.65
Orion matt	03.67

Merivobox egyes alkatrészek

03.69

**fogantyú
nélküli nyitás**

 Amperos AC
SERVO-DRIVE

03.61
03.95

**rejtett
fióksínek**

 Movento
Movento Tip-on
Tandem Blumotion
Tandem Tip-on

03.99
03.100
03.101
03.102

**görgős
fióksín
oldalfallal**

METABOX

03.103

**egyéb
választék**

 mosogató és sarok megoldások
vasalat vékony ajtókhoz
Space Tower és Twin
Space Step
Cabloxx

03.53
03.54
03.51
03.94
03.59

TANDEMBOX ANTARO

**TANDEMBOX ANTARO**

A jól bevált technológiának köszönhetően a TANDEMBOX rendszer már évek óta lelkesedést és csodálatot kelt a bútorelhasználókban és a bútorgyártókban is.

A TANDEMBOX Antaro formájában most egy újabb termékcsalád érkezik, amelyet számos új tervezési és kivitelezési lehetőség jellemez. A TANDEMBOX ANTARO garantálja a tiszta, világos és szögletes formát. Nem számít, hogy nyitott fiókoldal magasító korláttal vagy zárt fiókoldal oldalfalakkal. A színek tekintetében minden alkatrész össze van hangolva. Letisztult és minimalista dizájn, bevált technológia. Ez a TANDEMBOX ANTARO.

BLUMOTION

A BLUMOTION lágyan és csendesen csukja be a bútorokat. Ugyanakkor nem játszik semmilyen szerepet abban, hogy hogyan zárja be a fiókokat vagy mennyire vannak megterhelve.

SERVO-DRIVE

Elegendő egy finom érintés a fogantyú nélküli előlapra, vagy a fogantyú könnyed meghúzása – a fiókok és sínek a SERVO-DRIVE elektromos nyitás segítségével maguktól nyílnak ki. A BLUMOTION be van építve.

TIP-ON BLUMOTION

A TIP-ON BLUMOTION mechanikus nyitási módja praktikus nyitási és zárási kényelmet kínál: a nyitáshoz pedig elég egy könnyed megnyomás. A záráshoz a fióksínt könnyedén nyomja meg. Elegánsan csillapít.

TANDEMBOX ANTARO fiók kivitelezése

Vágási méretek 16 mm vastagságú faforgácslaphoz

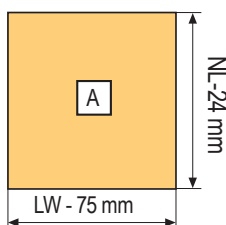
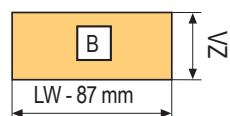
Jelmagyarázat:

LW	Korpusz belső szélessége
NL	A fióksínek mélysége
VZ	Hátfal magassága (faforgácslap)
TOB	TIP-ON BLUMOTION

Hátfal bevágása az egyes oldallapmagasságokhoz

N	69 mm
M	84 mm
K	116 mm
C	167 mm
D	199 mm

Alj és hátlap



Vágások belső fiókhoz

leírás	méret
előlső fémlemez	LW-132 mm
előlső keresztirányú magasztó korlát	LW-122 mm

Szinkronizálási vágás (TOB)

leírás	méret
szinkronizációs tengely	LW-240 mm

Színek anyaga

A RAL-színek a durva felületnek köszönhetően jobban megkülönböztethetőek

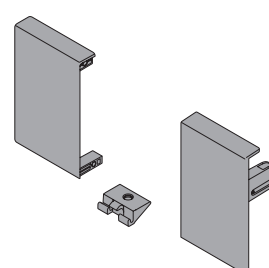
szín	leírás	RAL szín
szürke (világos alumínium)	R9006	RAL 9006
selyem fehér	SW-M	RAL 9003



előlapvasalat csavarra



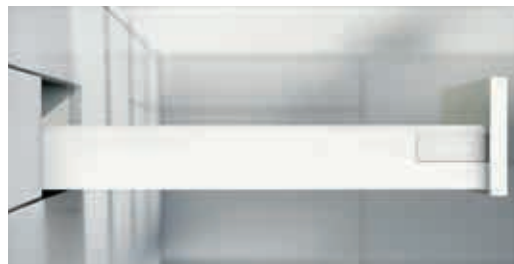
INSERTA előlapvasalat



előlapvasalat a belső fiókhoz

Vasalatszett fiókhoz

N	mélység mm (NL)	teherbírás (kg) szintípus	csavar	INSERTA
			BLUMOTION, TOB	BLUMOTION, TOB
N	400	30	342363	342364
	450		344046	344048
	500		344047	344049
	550		342380	342381



- az oldallap magassága 68 mm • a korpusz minimális magassága 82,5 mm

M	mélység mm (NL)	teherbírás (kg) szintípus	csavar	INSERTA	belső
			BLUMOTION, TOB	BLUMOTION, TOB	BLUMOTION, TOB
M	270	30	254400	254401	254398
	300		254404	254407	254405
	350		254410	254411	254413
	400		254416	254417	254419
	450	30	254422	254423	254425
		65	254440	254441	254443
	500	30	254428	254429	254431
		65	254446	254447	254449
	550	30	254434	254435	254437
		65	254452	254453	254455
	600	30	340761	340762	340763
		65	254458	254459	254461
	650	65	254464	254465	254467

- az oldallap magassága 83 mm • a korpusz minimális magassága 98,5 mm (belsőnél 136,5 mm, fogantyúval 106 mm)

- a komplett mindent tartalmaz egy fiók összeállításához
- a TOB verziót egészítse ki a modulal és a szinkronizálással
- válasszon ki egész fiókot a mélységnek és a súlynak megfelelően
- a belső fiókot egészítse ki az elülső fémlappal

az alj és a hátfal vágásait lásd. a 03.46 o.

K	mélység mm (NL)	teherbírás (kg) szintípus	csavar	INSERTA	belső
			BLUMOTION, TOB	BLUMOTION, TOB	BLUMOTION, TOB
K	270	30	311405	311406	311407
	300		311417	311418	311420
	350		311426	311427	311428
	400		311432	311433	311434
	450	30	260538	260544	260550
		65	260539	260545	260551
	500	30	260541	260547	260553
		65	260542	260548	260554
	550	30	311478	311479	311480
		65	311481	311482	311483
	600	30	340882	340883	340885
		65	311487	311488	311489
	650	65	310642	310646	310647

- az oldallap magassága 115 mm • a korpusz minimális magassága 130,5 mm (belsőnél 136,5 mm)

- a komplett mindent tartalmaz egy fiók összeállításához
- a TOB verziót egészítse ki a modulal és a szinkronizálással
- válasszon ki egész fiókot a mélységnek és a súlynak megfelelően
- a belső fiókot egészítse ki az elülső fémlappal

az alj és a hátfal vágásait lásd. a 03.46 o.

Vasalatszett fiókhoz

		csavar	INSERTA	belső	
C	mélység mm (NL)	teherbírás (kg) szintípus	BLUMOTION, TOB	BLUMOTION, TOB	BLUMOTION, TOB
	270	30	254524	254525	254527
	300		254530	254531	254533
	350		254536	254537	254539
	400		254542	254543	254545
	450	30	254548	254549	254551
		65	254566	254567	254569
	500	30	254554	254555	254557
		65	254572	254573	254575
	550	30	254560	254561	254563
		65	254578	254579	254581
	600	30	340970	341380	341381
		65	254584	254585	254587
	650	65	254590	254591	254593

- az oldallap magassága 83 mm • a korpusz minimális magassága 192 mm

		csavar	INSERTA	belső	
D	mélység mm (NL)	teherbírás (kg) szintípus	BLUMOTION, TOB	BLUMOTION, TOB	BLUMOTION, TOB
	270	30	254650	254651	254653
	300		254656	254657	254659
	350		254662	254663	254665
	400		254668	254669	254671
	450	30	254674	254675	254677
		65	254692	254693	254695
	500	30	254680	254681	254683
		65	254698	254699	254701
	550	30	254686	254687	254689
		65	254704	254705	254707
	600	30	340822	340823	340824
		65	254710	254711	254713
	650	65	254716	254717	254719

- az oldallap magassága 83 mm • a korpusz minimális magassága 228 mm

Modulszett az ANTARO TIP-ON BLUMOTION számára

hossz NL (mm)	tömeg ¹⁾ (kg)	kód	Blum kód
270 – 300	10 kg	284454	T60B3030
	10 – 20 kg	282122	T60B3130
350 – 650	20 kg	284455	T60B3330
	15 – 40 kg	282123	T60B3530
	35 – 65 kg	282124	T60B3560

¹⁾ a súly magába foglalja a fiókot

❗ T60B3330 nem kombinálható 65 kg-os fióksínnel

12345 Tétel raktáron

12345 Tétel megrendelésre

- a komplett mindent tartalmaz egy fiók összeállításához
- a TOB verziót egészítse ki a modullal és a szinkronizálással
- válasszon ki egész fiókot a mélységnek és a súlynak megfelelően
- a belső fiókot egészítse ki a belsőfiók előlappal és a magasító korláttal

☑ az alj és a hátfal vágásait lásd. a 03.46 o.

- a komplett mindent tartalmaz egy fiók összeállításához
- a TOB verziót egészítse ki a modullal és a szinkronizálással
- válasszon ki egész fiókot a mélységnek és a súlynak megfelelően
- a belső fiókot egészítse ki belsőfiók előlappal és a magasító korláttal

☑ az alj és a hátfal vágásait lásd. a 03.46 o.

Szinkronizálás TIP-ON BLUMOTION

leírás	kód	Blum kód
szinkronizációs tengely	282277	T60.1125W

Belső fiók elülső része

leírás	kód	Blum kód
pléhlemez	IN114BB	Z31L1036A
fogantyú	IN609B	ZIF.80M5
fogantyú hordozóval	IN610B	ZIF.80M7
Magasító korlát (C és D esetén)	IN115B	ZRG.1046Z

Vasalatszett fiókhoz

N	mélység mm (NL)	teherbírás (kg) sintípus	csavar	INSERTA
			BLUMOTION, TOB	BLUMOTION, TOB
N	400	30	342278	342359
	450		254384	254385
	500		254388	254389
	550		342376	342377



- az oldallap magassága 68 mm • a korpusz minimális magassága 82,5 mm

M	mélység mm (NL)	teherbírás (kg) sintípus	csavar	INSERTA	belső
			BLUMOTION, TOB	BLUMOTION, TOB	BLUMOTION, TOB
M	270	30	254396	254399	254397
	300		254402	254403	254406
	350		254408	254409	254412
	400		254414	254415	254418
	450	30	254420	254421	254424
		65	254438	254439	254442
	500	30	254426	254427	254430
		65	254444	254445	254448
	550	30	254432	254433	254436
		65	254450	254451	254454
	600	30	340758	340759	340760
		65	254456	254457	254460
	650	65	254462	254463	254466

- az oldallap magassága 83 mm • a korpusz minimális magassága 98,5 mm (belsőnél 136,5 mm, fogantyúval 106 mm)

- a komplett mindent tartalmaz egy fiók összeállításához
- a TOB verziót egészítse ki a modulal és a szinkronizálással
- válasszon ki egész fiókot a mélységnek és a súlynak megfelelően
- a belső fiókot egészítse ki belsőfiók előlappal

az alj és a hátfal vágásait lásd. a 03.46 o.

K	mélység mm (NL)	teherbírás (kg) sintípus	csavar	INSERTA	belső
			BLUMOTION, TOB	BLUMOTION, TOB	BLUMOTION, TOB
K	270	30	311239	311241	311242
	300		311246	311247	311248
	350		311252	311253	311254
	400		311260	311261	311262
	450	30	260520	260526	260532
		65	260521	260527	260533
	500	30	260523	260529	260535
		65	260524	260530	260536
	550	30	311384	311385	311386
		65	311389	311390	311391
	600	30	340879	340880	340881
		65	311395	311396	311398
	650	65	310635	310636	310637

- az oldallap magassága 115 mm • a korpusz minimális magassága 130,5 mm (belsőnél 136,5 mm)

- a komplett mindent tartalmaz egy fiók összeállításához
- a TOB verziót egészítse ki a modulal és a szinkronizálással
- válasszon ki egész fiókot a mélységnek és a súlynak megfelelően
- a belső fiókot egészítse ki belsőfiók előlappal

az alj és a hátfal vágásait lásd. a 03.46 o.

TANDEMBOX ANTARO, szürke (RAL 9006)

Vasalatszett fiókhoz

C	mélység mm (NL)	teherbírás (kg) szintípus	csavar	INSERTA	belső
			BLUMOTION, TOB	BLUMOTION, TOB	BLUMOTION, TOB
C	270	30	254522	254523	254526
	300		254528	254529	254532
	350		254534	254535	254538
	400		254540	254541	254544
	450	30	254546	254547	254550
		65	254564	254565	254568
	500	30	254552	254553	254556
		65	254570	254571	254574
	550	30	254558	254559	254562
		65	254576	254577	254580
	600	30	340967	340968	340969
		65	254582	254583	254586
650	65	254588	254589	254592	

- a komplett mindent tartalmaz egy fiók összeállításához
- a TOB verziót egészítse ki a modulal és a szinkronizálással
- válasszon ki egész fiókot a mélységnek és a súlynak megfelelően
- a belső fiókot egészítse kibelsőfiók előlappal és a magasító korláttal

 az alj és a hátfal vágásait lásd. a 03.46 o.

- az oldallap magassága 83 mm • a korpusz minimális magassága 192 mm

D	mélység mm (NL)	teherbírás (kg) szintípus	csavar	INSERTA	belső
			BLUMOTION, TOB	BLUMOTION, TOB	BLUMOTION, TOB
D	270	30	254648	254649	254652
	300		254654	254655	254658
	350		254660	254661	254664
	400		254666	254667	254670
	450	30	254672	254673	254676
		65	254690	254691	254694
	500	30	254678	254679	254682
		65	254696	254697	254700
	550	30	254684	254685	254688
		65	254702	254703	254706
	600	30	340819	340820	340821
		65	254708	254709	254712
650	65	254714	254715	254718	

- a komplett mindent tartalmaz egy fiók összeállításához
- a TOB verziót egészítse ki a modulal és a szinkronizálással
- válasszon ki egész fiókot a mélységnek és a súlynak megfelelően
- a belső fiókot egészítse ki belsőfiók előlappal és a magasító korláttal

 az alj és a hátfal vágásait lásd. a 03.46 o.

Szinkronizálás TIP-ON BLUMOTION

leírás	kód	Blum kód
szinkronizációs tengely	282277	T60.1125W

Modulzett az ANTARO TIP-ON BLUMOTION számára

hossz NL (mm)	tömeg ¹⁾ (kg)	kód	Blum kód
270 – 300	10 kg	284454	T60B3030
	10 – 20 kg	282122	T60B3130
350 – 650	20 kg	284455	T60B3330
	15 – 40 kg	282123	T60B3530
	35 – 65 kg	282124	T60B3560

¹⁾ a súly magába foglalja a fiókot

 A 284455 nem kombinálható 65 kg-os fióksínnel

12345 Tétel raktáron

12345 Tétel megrendelésre

Belső fiók elülső része

leírás	kód	Blum kód
pléhlemez	205759	Z31L1036A
fogantyú	202567	ZIF.80M5
fogantyú hordozóval	202569	ZIF.80M7
Magasító korlát (C és D esetén)	205758	ZRG.1046Z

Space Tower és megoldások keskeny szekrényekhez Space Twin

Kamra- vagy tágas ruhásszekrényekhez

leírás	szín	korpuszszélesség (KB)		
		450 mm	600 mm	1200 mm
ANTARO	szürke	260825	260824	260823
	fehér	260822	260821	260820
MERIVOBX	szürke	500917	500918	500919
	fehér	500914	500915	500916
	sötétszürke	500920	500921	500922
LEGRABOX	szürke	260816	260815	260814
	fehér	260813	260812	260811
LEGRABOX Free	fe fekete	499966	499971	499976
	szürke	260807	260806	260805
	fehér	260804	260803	260802
	fe fekete	500175	500176	500177

A készlet tartalma:

- 1 x alacsony fiók
- 4 x magas fiók (D - ANTARO; E - Merivobx magasító korláttal; C -)
- a korpuszsin alap teherbírása (600 és 1200 mm szélességnél 1 x emelt) mindig a BLUMOTION funkcióval
- előlapvasalat a belső fiókokhoz
- elülső alkatrészek a korpusz szélességének megfelelően (a szükséges mennyiségben, nem vágva)
- ráütődő pánt 155° nullás átnyúlással + Expando alátéték

belső felosztás - 04. fejezet



Oldallapok, fióksínek és tartozékok teljes szettje

- az átlósan elhelyezett korpuszsíneknek köszönhetően a mozgás stabilitása és minősége tökéletesen biztosított

leírás	szín	kód
ANTARO	szürke	255525
	fehér	255527
MERIVOBX	szürke	499594
	fehér	499593
	sötétszürke	499595
LEGRABOX	szürke	255531
	fehér	255533
	fe fekete	499793
Tandem		255537
Movento		260826



A készlet mindig tartalmaz:

- 1 db 500 mm-es korpuszszínt BLUMOTION-AL
- 4 db előlapvasalatot (2 db a Tandem és Movento esetében)
- az ANTARO komplettnél 1 M fiókot és 1 D fiókot
- a LEGRABOX komplettnél 1 M fiókot és 1 C fiókot
- a fogantyú nélküli verzió csak SERVO-DRIVE-val kivitelezhető

Kérjük, vegye figyelembe, hogy az oldalon található rendelési kódok úgynevezett „komplettek, más kódokból álló egységek, és ezért azok nem mindig vannak egy csomagba csomagolva.”



Dēmos

Minden a bútorgyártáshoz

SOLE

DEKOROK,
AMELYEK
RAGYOGNAK

Elérhető
csak CZ-ben,
SK-ban
és PL-ben

DTDL Cleaf és munkalapok
egyedülállóan ellenálló ARPA
felülettel, raktáron a Démos
üzletekben!



Arpa 

CLEAF

www.demos24plus.com

ANTARO „M mosogató alatti fiókok”

A készlet tartalma:

- 2 pár oldallap
- 1 pár korpuszsin
- 4 db előlapvasalat
- 2 pár hátfaltartó



mélység mm (NL)	fehér		szürke	
	csavar	Inserta	csavar	Inserta
450	260705	260706	260703	260704
500	260487	260488	260485	260486
550	260495	260496	260493	260494
600	260499	260500	260497	260498
650	260503	260504	260501	260502

ANTARO „D mosogató alatti fiókok”

A készlet tartalma:

- 1 pár korpuszsin
- 1 pár oldallap
- 1 pár 150 mm-rel rövidebb oldallap
- 4 db előlapvasalat
- 1 pár hátfaltartó M
- 1 pár adaptív hátfaltartó D
- 1 pár magasító korlát



mélység mm (NL)	fehér		szürke	
	csavar	Inserta	csavar	Inserta
450	336689	336691	336707	336709
500	288253	288254	260509	260510
550	336692	336693	336710	336712
600	336694	336695	336716	336717
650	336696	336697	336719	336720

LEGRABOX „M mosogató alatti fiókok”

A készlet tartalma:

- 2 pár oldallap
- 1 pár korpuszsin
- 4 db előlapvasalat
- 2 pár hátfaltartó



mélység mm (NL)	fehér		szürke		fekete	
	csavar	Expando	csavar	Expando	csavar	Expando
450	390167	390180	390210	390214	499321	499322
500	390181	390183	390215	390216	499323	499324
550	390184	390185	390217	390220	499325	499326
600	390188	390189	390221	390222	499327	499328
650	390190	390191	390223	390452	499329	499330

LEGRABOX „C mosogató alatti fiókok”

A készlet tartalma:

- 1 pár korpuszsin
- 1 pár oldallap
- 1 pár 150 mm-rel rövidebb oldallap
- 6 db előlapvasalat M
- 1 pár hátfaltartó M
- 1 pár hátfaltartó D



mélység mm (NL)	fehér		szürke		fekete	
	csavar	Expando	csavar	Expando	csavar	Expando
450	390199	390200	390455	390457	499331	499332
500	390202	390203	390460	390463	499333	499334
550	390204	390205	390464	390465	499335	499336
600	390206	390207	390466	390468	499337	499338
650	390208	390209	390469	390470	499339	499340

Átfogó megoldás vékony anyagok alkalmazására minden Blum vasalathoz.
 Legalább 8 mm-es anyagokhoz használható.
 Szekrény pántokkal, LEGRABOX, MERIVOBX, AVENTOS (kivéve AVENTOS HF)
 – itt mindenhol lehet az előlap vékony anyagból.



110°-os pánt vékony ajtókhöz

kód	Blum kód	mozgás
347988	71B453T	BLUMOTION-nel
347989	71T453T	rugóval
347990	70T453T	rugó nélkül

110°-os pánt vékony ajtókhöz

Expando T KIEGÉSZÍTŐK

kód	Blum kód	mozgás
347998	Z96.00T1	előlap-stabilizálás
347999	70T4532T	tipli ¹⁾

¹⁾ M4 csavarral kell kiegészíteni, pl. 92598T

Aventos HL, HK, HS

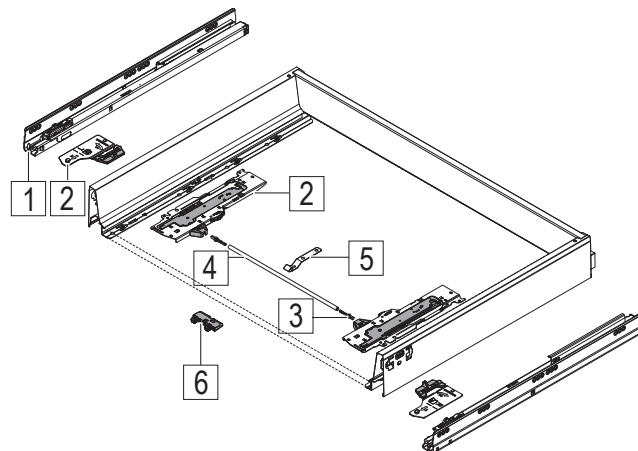
kód	Blum kód	szerelés
347993	20S42T1	EXPANDO T

LEGRABOX

magassághoz	Expando T (kompakt)		szükséges mennyiség / 1 fióksín
	kód	Blum kód	
N	347994	ZF7N70T2	2
M	347995	ZF7M70T2	2
K	347996	ZF7K70T2	2
C	347997	ZF7C70T2	2
C	347995	ZF7M70T2	4
F	347995	ZF7M70T2	6
F	347995	ZF7M70T2	2 + 2
	347997	ZF7C70T2	

Fióksínek

	TIP-ON BLUMOTION, TOB	
	578.***1M	576.***1M
hossz NL (mm)	30 kg	65 kg
270	282109	×
300	282110	×
350	282111	×
400	282112	×
450	282113	282117
500	282114	282118
550	282115	282119
600	282116	282120
650	×	282121



Modulzett az ANTARO TIP-ON BLUMOTION számára

hossz NL (mm)	súly ¹⁾	kód	Blum kód
270 – 300	10 kg	284454	T60B3030
	10 – 20 kg	282122	T60B3130
350 – 650	20 kg	284455	T60B3330
	5 – 40 kg	282123	T60B3530
	25 – 65 kg	282124	T60B3560

¹⁾ a súly magába foglalja a fiókot

- a TOB-verziót ki kell egészíteni a megfelelő modulal
- szinkronizálással ajánlott kiegészíteni - adapterek (2 db) és tengely; a tengely hossza 1125 mm; vágás = LW - 247 mm

Tartozékok az ANTARO TIP-ON BLUMOTION-hez

	leírás	kód	Blum kód
3	adapter	275348	T60.000D
4	szinkronizációs tengely	282277	T60.1125W
	egy darabból álló tengely	293824	T60.300D
5	tengelytartó	293797	T60B000H
6	aljtámasz	293796	Z96.2011
	TOB beállítási sablon	293805	65.5627

- 550 mm és 1200 mm közötti korpuszszélességhez ajánlott
- szinkronizálás használatával biztosítja a tökéletes működést széles fiókok esetében is

Oldallapok

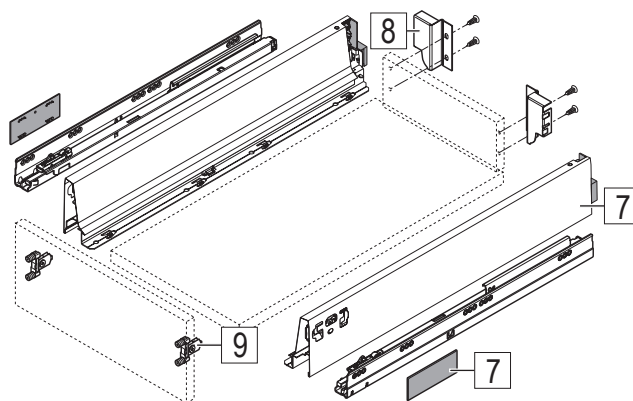
magasság	N 68 mm		M 83 mm		K 115 mm	
	378N***2SA		378M***2SA		378K***2SA	
hossz NL (mm)	fehér	szürke	fehér	szürke	fehér	szürke
270	×	×	IN020B	202505	210750	210749
300	×	×	IN021B	202506	210753	210752
350	×	×	IN022B	202507	210756	210755
400	IN033B	203391	IN023B	202508	210759	210758
450	IN034B	203084	IN024B	202509	210762	210761
500	IN035B	203083	IN025B	202510	210765	210764
550	IN036B	203393	IN026B	202511	210768	210767
600	×	×	IN027B	203394	210771	210770
650	×	×	IN028B	202513	210774	210773

☒ ez a változat nem áll rendelkezésre

TANDEMBOX ANTARO – egyes alkatrészek

Hátfaltartók

	fehér	szürke	Blum kód	
8	N	IN103B	202540	Z30N000S.04
	M	IN102B	202542	Z30M000S.04
	K	210776	245359	Z30K000S
	B	202547	202546	Z30B000S.04
	C	202549	202548	Z30C000S
	D	176852	202550	Z30D000S



Hátfaltartók a konyhai mosogatófiókokhoz

	fehér	szürke	Blum kód	
8	C	347873	347875	Z30C000S.22
	D	347879	347886	Z30D000S.22

Előlapvasalat

	leírás	kód	Blum kód
9	csavar	12687	ZSF.35A2
	INSERTA	12689	ZSF.39A2

Takarósapka Blum logóval

	fehér	szürke	Blum kód
	IN801B	206619	ZAA.532C

Logó nélküli takarósapka nyomtatáshoz

	fehér	szürke	Blum kód
	IN800B	236213	ZAA.532C

Oldallapok ipari csomagolásban

hossz NL (mm)	oldallapok			
	378M***2SA			
	fehér		szürke	
	balos	jobbos	balos	jobbos
270	224035	224036	224037	224038
350	224039	224040	224041	224042
400	224043	224044	224045	224046
450	IN024BL	IN024BP	206601	206602
500	IN025BL	IN025BP	206603	206604
550	224047	224048	224049	224050
650	228504	228505	228506	228507

Előlapvasalat a belső fiókhoz

	fehér	szürke	Blum kód
13	M 202565	202564	ZIF.71M0
	K 210822	210823	ZIF.71K0
	C 525042	525043	ZIF.76C0
	D 525046	525047	ZIF.76D0

Magasító korlát

	hossz NL (mm)	fehér	szürke	Blum kód
18	270	202515	202514	ZRG.207RS
	300	202517	202516	ZRG.237RS
	350	202519	202518	ZRG.287RS
	400	202521	202520	ZRG.337RS
	450	202523	202522	ZRG.387RS
	500	202525	202524	ZRG.437RS
	550	202527	202526	ZRG.487RS
	600	203001	203000	ZRG.537RS
	650	202529	202528	ZRG.587RS

Oldalsó stabilizálás – összeszerelés felülről

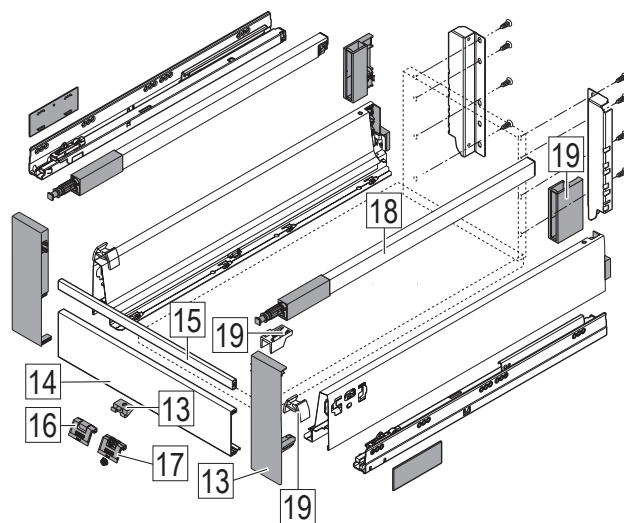
Névleges hossz NH	kód	Blum kód
450 mm	176798	ZST.450BA
500 mm	176800	ZST.500BA
550 mm	176801	ZST.550BA
600 mm	176803	ZST.600BA
650 mm	176805	ZST.650BA

A túlságosan széles elülső fióksínek utólagos stabilizálása

- ajánlás: korpuszszélesség 900-1200 mm
- alu tengely, a korpusz szélességéhez KB 1 200 mm, rövidítéshez
- SERVO-DRIVE-val való használatra alkalmas
- további információkért lásd a Blum katalógust

Az előlap stabilizálása

anyag	kód	Blum kód
műanyag	12839	Z96.10E1
fém	12400	Z97.0500
kompakt	347998	Z96.00T1

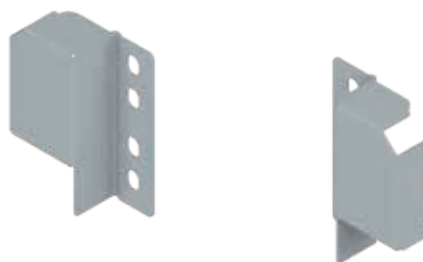


Tartozékok belső fiókhoz

	leírás	fehér	szürke	Blum kód
14	pléhlemez	IN114BB	205759	Z31L1036A
15	magasító korlát	IN115B	205758	ZRG.1046Z
16	fogantyú	IN609B	202567	ZIF.80M5
17	fogantyú hordozóval	IN610B	202569	ZIF.80M7

Magasító korláttartó

fehér	szürke	Blum kód
210817	210820	ZRR.5200



- M oldallap
- B hátfaltartó
- variálható magasító korláttartó
- 2x hosszanti magasító korlát

MERIVOBX

 **blum**

We only
live once



CABLOXX – fiókszáró rendszer LEGRABOX, TANDEMBOX, MOVENTO és TANDEM

Központi zár rúd

	kód	Blum kód	hossz
1	285190	Z80S0560	600 mm
	285192	Z80S0760	800 mm
	337899	Z80S1260	1300 mm

Reteszegység

	kód	Blum kód	leírás
2	285194	Z80.000V	jobbos
	285195	Z80.000V	balos

Záróhüvely

	kód	Blum kód	leírás
3	285198	Z80.000S	Orion szürke
	285197	Z80.000S	WGR szürkésfehér
	285196	Z80.000S	selyemfehér
	285199	Z80.000S	fekete

- ❶ Szükséges kiegészíteni:
- ❷ konténerzár – o. 09.37
- ❸ hengerzárbetét – o. 09.53

Szinkronizálás

kód	Blum kód	leírás
285200	Z80V000A	szinkronizálás szett
285201	Z80V1163W	szinkronizációs tengely



Teljes szettek

központi zár (mm)	fiókok száma	záróhüvely színe			
		selyem fehér	szürkésfehér	Orion szürke	fekete
600	2	388325	388328	388329	388330
	3	388331	388332	388333	388334
	4	388335	388336	388337	388338
	5	388339	388340	388341	388342

központi zár (mm)	fiókok száma	záróhüvely színe			
		selyem fehér	szürkésfehér	Orion szürke	fekete
800	2	388347	388348	388350	388351
	3	388352	388353	388354	388355
	4	388356	388358	388360	388361
	5	388363	388364	388377	388380

központi zár (mm)	fiókok száma	záróhüvely színe			
		selyem fehér	szürkésfehér	Orion szürke	fekete
1300	2	388381	388383	388385	388387
	3	388388	388389	388391	388392
	4	388393	388394	388395	388396
	5	388397	388398	388399	388400

A készlet tartalma:

- reteszelő rúd
- záróhüvelyek
- aretáló reteszek jobb
- konténerzár

❶ Hengerzárbetéttel szükséges kiegészíteni.



TANDEMBOX ANTARO - ipari csomagolás

Vasalatszett 20 fiókhhoz

hossz NL (mm)	teherbírás (kg)	fehér		szürke	
		csavar	INSERTA	csavar	INSERTA
		BLUMOTION, TOB	BLUMOTION, TOB	BLUMOTION, TOB	BLUMOTION, TOB
270	30	228427	228432	228431	228429
350		228436	228435	228434	228433
400		228440	228439	228438	228437
450	30	215481	215487	215482	215489
	65	265466	265465	265464	265462
500	30	215484	215491	215485	215492
	65	265442	265439	265444	265443
550	30	228444	228443	228442	228441
650	65	228448	228447	228446	228445

Szett tartalma:

- M bal oldallap (20 db)
- M jobb oldallap (20 db)
- fióksín jobbos + balos (20 db)
- INSERTA előlaptartó vagy csavar (40 db)
- takarósapka Blum logóval (40 db)



Tartozékok

magasság	fehér	szürke	Blum kód	leírás	hossz NL (mm)	fehér	szürke	Blum kód	leírás
M	IN102B	202542	Z30M000S	hátlaptartók	270	202515	202514	ZRG.207RS	magasító korlát
B	202547	202546	Z30B000S		350	202519	202518	ZRG.287RS	
C	202549	202548	Z30C000S		400	202521	202520	ZRG.337RS	
D	176852	202550	Z30D000S		450	202523	202522	ZRG.387RS	
				500	202525	202524	ZRG.437RS		
				550	202527	202526	ZRG.487RS		
				650	202529	202528	ZRG.587RS		

AMPEROS AC – rejtett tápellátás fiókokhoz és fióksínekhez

Az AMPEROS AC elegáns és praktikus megoldást kínál a készülékek közvetlen tápellátására a fiókokban és a polcos kihúzóknak. Látható kábelek és rendetlenség nélkül – a készülékek elraktározva maradnak, de mindig használatra készek.

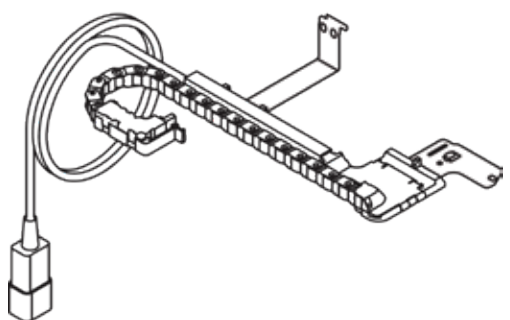
Fő előnyök:

- Visszafojtott dizájn – a fióksín aljába integrált elektromos csatlakozó.
- Egyszerű szerelés – utólag is, villanszerelői tudás nélkül.
- Helytakarékos – a készülékek elrejtethetők, a munkafelület szabadon marad.
- Kompatibilitás – MOVENTO és LEGRABOX, BLUMOTION, TIPON BLUMOTION és SERVODRIVE rendszerekkel.
- Biztonság – a fióksín reteszelve a készülék használata közben.
- Univerzális felhasználás – konyha, iroda, nappali, fürdőszoba.
- IP20 védettség.
- Movento esetén a fenéklap vastagsága 12 – 32 mm.
- A korpusz minimális belső szélességei:
 - 336 mm
 - 362 mm-től TIPON BLUMOTION-nal
 - 562 mm-től SERVODRIVE-val



kód	Blum kód	leírás	szín	
544950	ESS.T1700	kábelvezető készlet NL 450	fekete	
544951	ESS.T1900	kábelvezető készlet NL 500 ¹⁾	fekete	
544952	ESS.T2200	kábelvezető készlet NL 550	fekete	
				Országcsoport
544953	ESS.B01EB	tápelem és kábel	fehér	EN, FR, NL, PL, SK, CS
544954	ESS.B01EB	tápelem és kábel	fekete	
544955	ESS.B01FA	tápelem és kábel	fehér	EN, DE, IT, NL, ES, PT, FI, NO, SV, ET, LT, LV, EL, HR, SL, TR, HU, RO, BG
544956	ESS.B01FA	tápelem és kábel	fekete	

¹⁾ Movento NL 480 - 520 mm-hez



Fiókok méretezése

jelmagyarázat	leírás	hátfal bevágása az egyes oldallapmagasságokhoz	méret (mm)
LW	belső korpuszszélesség	N	60,5
NL	a fióksínek mélysége	M	83
VZ	hátfal magassága (faforgácslap)	K	121
TOB	TIP-ON BLUMOTION	E	184

- vágások méretei 16 mm vastagságú faforgácslaphoz

Vágások belső fiókhoz

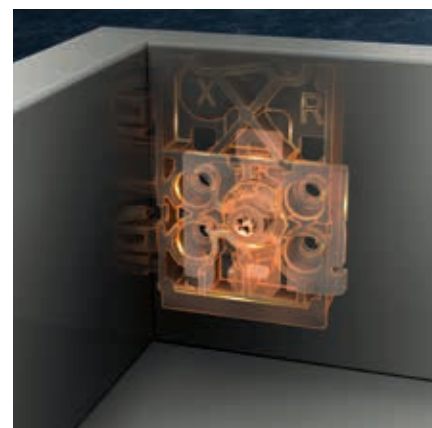
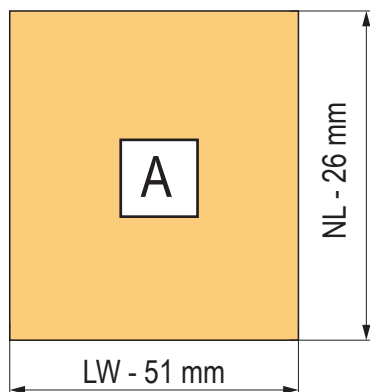
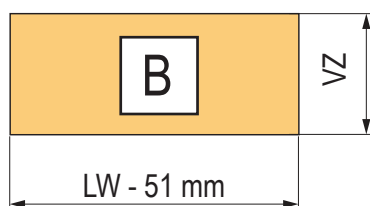
leírás	méret (mm)
elülső fémlemez	LW-126
elülső keresztirányú magasító korlát	LW-111
üveg előlap	LW-104

Anyag és színek

szín	leírás	RAL szín
selyem fehér	SW-M	RAL 9003
Orion szürke	OG-M	RAL 7043
Indium szürke	IG-M	RAL 7037

Szinkronizálási vágás (TOB)

leírás	méret (mm)
szinkronizációs tengely	LW-250



Teljes vasalatszettek fiókhoz

	mélység mm (NL)	teherbírás (kg) szintípus	csavar	INSERTA
N	450	40	485390	485389
	500		485392	485391

- az oldallap magassága 68,5 mm, a korpusz minimális magassága 85,5 mm

	mélység mm (NL)	teherbírás (kg) szintípus	csavar	INSERTA	belső
M	270	40	485402	485401	485407
	300		485411	485410	485416
	350		485420	485419	485425
	400		485429	485428	485434
	450		485438	485437	485443
	450	70	485447	485446	485452
	500	40	485456	485455	485461
	500	70	485465	485464	485470
	550	40	485474	485473	485479
	600		485483	485482	485488

- az oldallap magassága 91 mm, a korpusz minimális magassága 108 mm (belsőnél 106, fogantyúval 111 mm)

	mélység mm (NL)	teherbírás (kg) szintípus	csavar	INSERTA	belső
K	300	40	485501	485500	485506
	350		485510	485509	485515
	400		485519	485518	485524
	450		485528	485527	485533
	450	70	485537	485536	485542
	500	40	485546	485545	485551
	500	70	485555	485554	485560
	550	40	485564	485563	485569
	600		485573	485572	485578

- az oldallap magassága 129 mm, a korpusz minimális magassága 146 mm (belsőnél 144 mm)

	mélység mm (NL)	teherbírás (kg) szintípus	csavar	INSERTA	belső magasító magasító korláttal	belső üveggel
E reling	270	40	485582	485581	485587	485671
	300		485591	485590	485596	485674
	350		485600	485599	485605	485677
	400		485609	485608	485614	485680
	450		485618	485617	485623	485683
	450	70	485627	485626	485632	485686
	500	40	485636	485635	485641	485689
	500	70	485645	485644	485650	485692
	550	40	485654	485653	485659	485695
	600		485663	485662	485668	485698

- az oldallap magassága 91 mm, a korpusz minimális magassága 209 mm (belsőnél 207 mm)



Teljes vasalatszettek fiókhoz

	mélység mm (NL)	teherbírás (kg) sintípus	csavar	INSERTA	belső magasító magasító korláttal	belső üveggel
E Boxcap	270	40	487632	487629	487630	487631
	300		487644	487641	487642	487643
	350		487656	487653	487654	487655
	400		487668	487665	487666	487667
	450		487680	487677	487678	487679
	450	70	487692	487689	487690	487691
	500	40	487704	487701	487702	487703
	500	70	487716	487713	487714	487715
	550	40	487728	487725	487726	487727
600	487740		487737	487738	487739	



- az oldallap magassága 91 mm, a korpusz minimális magassága 209 mm (belsőnél 207 mm)

	mélység mm (NL)	teherbírás (kg) sintípus	csavar	INSERTA	belső magasító magasító korláttal	belső üveggel
E Boxcover	270 ¹⁾	40	487752	487749	487750	487751
	300 ¹⁾		487764	487761	487762	487763
	350 ¹⁾		487776	487773	487774	487775
	400 ¹⁾		487788	487785	487786	487787
	450 ²⁾		487800	487797	487798	487799
	450 ²⁾	70	487812	487809	487810	487811
	500 ²⁾	40	487824	487821	487822	487823
	500 ²⁾	70	487836	487833	487834	487835
	550 ²⁾	40	487848	487845	487846	487847
	600 ²⁾		487860	487857	487858	487859



- az oldallap magassága 91 mm, a korpusz minimális magassága 209 mm (belsőnél 207 mm)

¹⁾ teljes, oldalsó üveg nélkül
²⁾ teljes, oldalüveggel együtt

Matt selyemfehér

M mosogatófiók



Matt selyemfehér

E mosogatófiók



Merivobox mosogatófiók

mélység mm (NL)	fehér	
	csavar	INSERTA
450	488014	488015
500	488016	488017
550	488018	488019
600	488020	488021

mélység mm (NL)	fehér	
	csavar	Inserta
450	488039	488040
500	488042	488044
550	488045	488046
600	488047	488048

Teljes vasalatszettek fiókhoz

	mélység mm (NL)	teherbírás (kg) sintípus	csavar	INSERTA
N	450	40	485398	485397
	500		485400	485399

- az oldallap magassága 68,5 mm, a korpusz minimális magassága 85,5 mm

	mélység mm (NL)	teherbírás (kg) sintípus	csavar	INSERTA	belső
M	270	40	485406	485405	485409
	300		485415	485414	485418
	350		485424	485423	485427
	400		485433	485432	485436
	450		485442	485441	485445
	450	70	485451	485450	485454
	500	40	485460	485459	485463
	500	70	485469	485468	485472
	550	40	485478	485477	485481
	600		485487	485486	485490

- az oldallap magassága 91 mm, a korpusz minimális magassága 108 mm (belsőnél 106, fogantyúval 111 mm)

	mélység mm (NL)	teherbírás (kg) sintípus	csavar	INSERTA	belső
K	300	40	485505	485504	485508
	350		485514	485513	485517
	400		485523	485522	485526
	450		485532	485531	485535
	450	70	485541	485540	485544
	500	40	485550	485549	485553
	500	70	485559	485558	485562
	550	40	485568	485567	485571
	600		485577	485576	485580

- az oldallap magassága 129 mm, a korpusz minimális magassága 146 mm (belsőnél 144 mm)

	mélység mm (NL)	teherbírás (kg) sintípus	csavar	INSERTA	belső magasító korlattal	belső üveggel
E reling	270	40	485586	485585	485589	485673
	300		485595	485594	485598	485676
	350		485604	485603	485607	485679
	400		485613	485612	485616	485682
	450		485622	485621	485625	485685
	450	70	485631	485630	485634	485688
	500	40	485640	485639	485643	485691
	500	70	485649	485648	485652	485694
	550	40	485658	485657	485661	485697
	600		485667	485666	485670	485700

- az oldallap magassága 91 mm, a korpusz minimális magassága 209 mm (belsőnél 207 mm)



Teljes vasalatszettek fiókhoz

	mélység mm (NL)	teherbírás (kg) szintípus	csavar	INSERTA	belső magasító korláttal	belső üveggel
E Boxcap	270	40	487636	487633	487634	487635
	300		487648	487645	487646	487647
	350		487660	487657	487658	487659
	400		487672	487669	487670	487671
	450		487684	487681	487682	487683
	450	70	487696	487693	487694	487695
	500	40	487708	487705	487706	487707
	500	70	487720	487717	487718	487719
	550	40	487732	487729	487730	487731
600	487744		487741	487742	487743	



- az oldallap magassága 91 mm, a korpusz minimális magassága 209 mm (belsőnél 207 mm)

	mélység mm (NL)	teherbírás (kg) szintípus	csavar	INSERTA	belső magasító korláttal	belső üveggel
E Boxcover	¹⁾ 270	40	487756	487753	487754	487755
	¹⁾ 300		487768	487765	487766	487767
	¹⁾ 350		487780	487777	487778	487779
	¹⁾ 400		487792	487789	487790	487791
	²⁾ 450		487804	487801	487802	487803
	²⁾ 450	70	487816	487813	487814	487815
	²⁾ 500	40	487828	487825	487826	487827
	²⁾ 500	70	487840	487837	487838	487839
	²⁾ 550	40	487852	487849	487850	487851
	²⁾ 600		487864	487861	487862	487863



- az oldallap magassága 91 mm, a korpusz minimális magassága 209 mm (belsőnél 207 mm)

¹⁾ teljes, oldalsó üveg nélkül
²⁾ teljes, oldalüveggel együtt

M mosogatófiók elülső fiók



Merivobox mosogatófiók

mélység mm (NL)	Indium szürke	
	csavar	Inserta
450	488031	488032
500	488033	488034
550	488035	488036
600	488037	488038

E mosogatófiók elülső fiók magasító korláttal



mélység mm (NL)	Indium szürke	
	csavar	Inserta
450	488058	488059
500	488060	488061
550	488062	488063
600	488064	488065



Teljes vasalatszettek fiókhoz

	mélység mm (NL)	teherbírás (kg) szintípus	csavar	INSERTA
N	450	40	485394	485393
	500		485396	485395

- az oldallap magassága 68,5 mm, a korpusz minimális magassága 85,5 mm

	mélység mm (NL)	teherbírás (kg) szintípus	csavar	INSERTA	belső
M	270	40	485404	485403	485408
	300		485413	485412	485417
	350		485422	485421	485426
	400		485431	485430	485435
	450	70	485440	485439	485444
	450		485449	485448	485453
	500	40	485458	485457	485462
	500	70	485467	485466	485471
	550	40	485476	485475	485480
	600		485485	485484	485489

- az oldallap magassága 91 mm, a korpusz minimális magassága 108 mm (belsőnél 106, fogantyúval 111 mm)

	mélység mm (NL)	teherbírás (kg) szintípus	csavar	INSERTA	belső
K	300	40	485503	485502	485507
	350		485512	485511	485516
	400		485521	485520	485525
	450	70	485530	485529	485534
	450		485539	485538	485543
	500	40	485548	485547	485552
	500	70	485557	485556	485561
	550	40	485566	485565	485570
	600		485575	485574	485579

- az oldallap magassága 129 mm, a korpusz minimális magassága 146 mm (belsőnél 144 mm)

	mélység mm (NL)	teherbírás (kg) szintípus	csavar	INSERTA	belső magasító korlattal	belső üveggel
E reling	270	40	485584	485583	485588	485672
	300		485593	485592	485597	485675
	350		485602	485601	485606	485678
	400		485611	485610	485615	485681
	450	70	485620	485619	485624	485684
	450		485629	485628	485633	485687
	500	40	485638	485637	485642	485690
	500	70	485647	485646	485651	485693
	550	40	485656	485655	485660	485696
	600		485665	485664	485669	485699

- az oldallap magassága 91 mm, a korpusz minimális magassága 209 mm (belsőnél 207 mm)



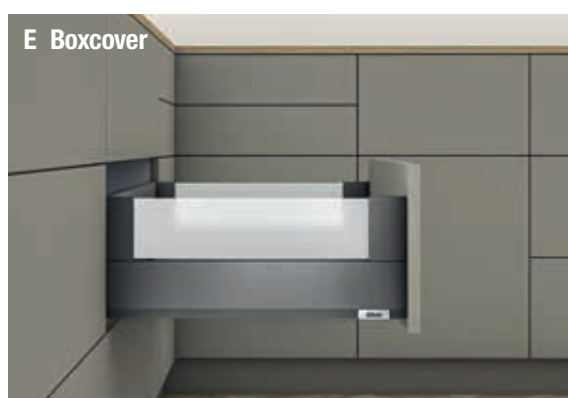
Teljes vasalatszettek fiókhoz

	mélység mm (NL)	teherbírás (kg) szintípus	csavar	INSERTA	belső magasztó korláttal	belső üveggel
E Boxcap	270	40	487640	487637	487638	487639
	300		487652	487649	487650	487651
	350		487664	487661	487662	487663
	400		487676	487673	487674	487675
	450		487688	487685	487686	487687
	450	70	487700	487697	487698	487699
	500	40	487712	487709	487710	487711
	500	70	487724	487721	487722	487723
	550	40	487736	487733	487734	487735
600	487748		487745	487746	487747	



• az oldallap magassága 91 mm, a korpusz minimális magassága 209 mm (belsőnél 207 mm)

	mélység mm (NL)	teherbírás (kg) szintípus	csavar	INSERTA	belső magasztó korláttal	belső üveggel
E Boxcover	270 ¹⁾	40	487760	487757	487758	487759
	300 ¹⁾		487772	487769	487770	487771
	350 ¹⁾		487784	487781	487782	487783
	400 ¹⁾		487796	487793	487794	487795
	450 ²⁾		487808	487805	487806	487807
	450 ²⁾	70	487820	487817	487818	487819
	500 ²⁾	40	487832	487829	487830	487831
	500 ²⁾	70	487844	487841	487842	487843
	550 ²⁾	40	487856	487853	487854	487855
	600 ²⁾		487868	487865	487866	487867



• az oldallap magassága 91 mm, a korpusz minimális magassága 209 mm (belsőnél 207 mm)

¹⁾ teljes, oldalsó üveg nélkül
²⁾ teljes, oldalüveggel együtt

M mosogatófiók elülső fiók



Merivobox mosogatófiók

mélység mm (NL)	Orion szürke	
	csavar	Inserta
450	488023	488024
500	488025	488026
550	488027	488028
600	488029	488030

E mosogatófiók elülső fiók magasztó korláttal



mélység mm (NL)	Orion szürke	
	csavar	Inserta
450	488049	488051
500	488052	488053
550	488054	488055
600	488056	488057



Fióksínek

	hossz NL (mm)	450.***1B	453.***1B
		40 kg	70 kg
1	270	481613	x
	300	481614	x
	350	481615	x
	400	481616	x
	450	481617	481621
	500	481618	481622
	550	481619	481623
	600	481620	481624

Oldallapok

	hossz NL (mm)	N (68,5 mm)			M (91 mm)		
		470N***2S			470M***2S		
		SW-M	OG-M	IG-M	SW-M	OG-M	IG-M
2	270	x	x	x	481552	481551	481550
	300	x	x	x	481555	481554	481553
	350	x	x	x	481558	481557	481556
	400	481540	481539	481538	481561	481560	481559
	450	481543	481542	481541	481570	481567	481564
	500	481546	481545	481544	481579	481576	481573
	550	481549	481548	481547	481582	481581	481580
	600	x	x	x	481585	481584	481583

Előlaprögítő

	szerelés	kód	Blum kód
4	csavar	481701	ZF4.1002
	INSERTA	481702	ZF4.10I2
	EXPANDO T	481703	ZF4.10T2

Hátfaltartók

	magasság	SW-M	OG-M	IG-M	Blum kód
3	N	481630	481629	481628	ZB4N000S
	M	481633	481632	481631	ZB4M000S
	K	481636	481635	481634	ZB4K000S
	E	481639	481638	481637	ZB4E000S

Magasító korlát rögzítő (magasító korláthoz, Boxcover, Boxcap)

	szerelés	kód	Blum kód
5	csavar	481704	ZF4.5002
	INSERTA	481705	ZF4.50I2
	EXPANDO T	481706	ZF4.50T2

Magasító korlát

	hossz NL (mm)	SW-M	OG-M	IG-M	Blum kód
6	270	481648	481647	481646	ZR4.270RS.E
	300	481651	481650	481649	ZR4.300RS.E
	350	481654	481653	481652	ZR4.350RS.E
	400	481657	481656	481655	ZR4.400RS.E
	450	481660	481659	481658	ZR4.450RS.E
	500	481663	481662	481661	ZR4.500RS.E
	550	481666	481665	481664	ZR4.550RS.E
	600	481669	481668	481667	ZR4.600RS.E

Boxcover

	SW-M	OG-M	IG-M	Blum kód
7	481696	481695	481694	ZL4M00808

Oldallapok takarósapka nélkül

2	magasság	M (91 mm)					
		470M *** 2S					
	hossz NL (mm)	SW-M		OG-M		IG-M	
450		L	P	L	P	L	P
		481568	481569	481565	481566	481562	481563
500		485118	485119	485116	485117	481571	481572

Takarósapkák

	SW-M	OG-M	IG-M	Blum kód
belső	481609	481608	481607	ZA4.5400.BT
külső logó nélkül	487887	487889	487888	ABD.1000

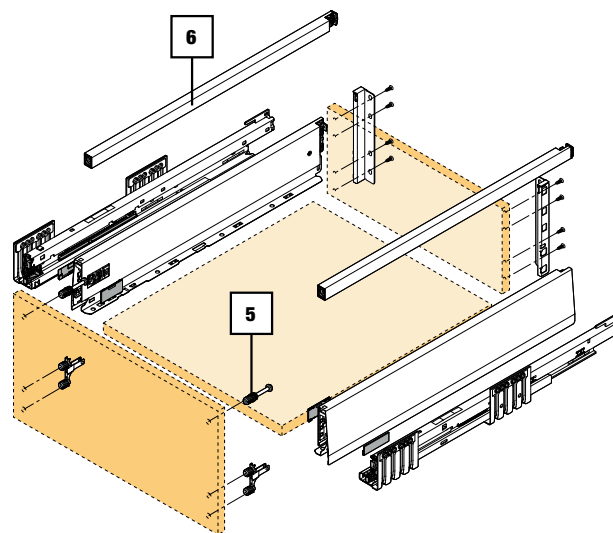
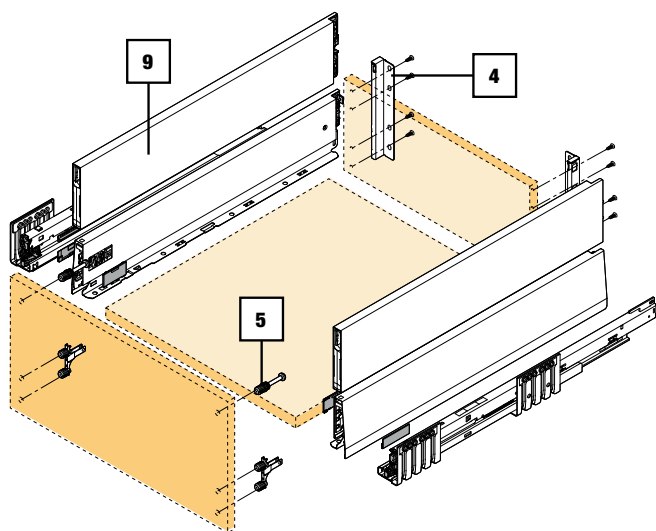
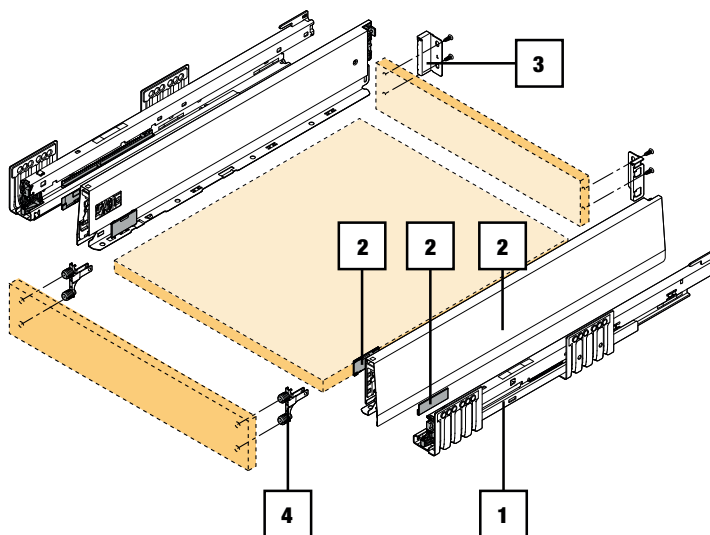
Takarósapkák

külső nyomtatás nélkül	rozsdamentes acél	Blum kód
	486181	ABD.1009

Merivobox – szettek, egyes alkatrészek

- 01
- 02
- 03
- 04
- 05
- 06
- 07
- 08
- 09
- 10
- 11
- 12
- 13
- 14

		K (129 mm)		
		470K***2S		
2	SW-M	OG-M	IG-M	
	x	x	x	
	481588	481587	481586	
	481591	481590	481589	
	481594	481593	481592	
	481597	481596	481595	
	481600	481599	481598	
	481603	481602	481601	
	481606	481605	481604	



Boxcap

9	hossz NL (mm)	SW-M	OG-M	IG-M	Blum kód
	270	481672	481671	481670	ZL4.270S.E
	300	481675	481674	481673	ZL4.300S.E
	350	481678	481677	481676	ZL4.350S.E
	400	481681	481680	481679	ZL4.400S.E
	450	481684	481683	481682	ZL4.450S.E
	500	481687	481686	481685	ZL4.500S.E
	550	481690	481689	481688	ZL4.550S.E
	600	481693	481692	481691	ZL4.600S.E

Oldalsó üveg

8	szelés	kód	Blum kód
	450	481697	ZE4M360G
	500	481698	ZE4M410G
	550	481699	ZE4M460G
	600	481700	ZE4M510G

Előlapvasalat a belső fiókhöz

	leírás	SW-M	OG-M	IG-M
10	M	ZI4.OMS1		
		481709	481708	481707
	K	ZI4.1KS1		
		481712	481711	481710
11	E üveg előlap	ZI4.4ES1		
		481718	481717	481716
12	E előlő magasító korlát	ZI4.2ES1		
		481715	481714	481713

Belső fiók előlap

	leírás	SW-M	OG-M	IG-M
13	fém M + K	ZV4.1042M		
	fém E magasító korláthoz	481721	481720	481719
14	fém E üveghez	ZV4.1042NN		
		481724	481723	481722
15	reling az E-hez	ZR4.1059U		
		481731	481730	481729

Frontrögzítő belső fiókhöz

SW-M	OG-M	IG-M	Blum kód
227603	227604	481740	ZI7.0M07

A TOB modulkészlet

NL (mm)	súly (kg) ¹⁾	fióksín (kg)	egység	szín	kód	Blum kód
270–300	≤ 10	40	S0	fehér	481732	T60H4040
270–300	> 10–20	40	S1	világosszürke	481733	T60H4140
350–600	≤ 20	40	L1 ²⁾	világosszürke	481734	T60H4340
350–600	15–40	40	L3 ²⁾	porszürke	481735	T60H4540
450–600	35–70	70	L5 ³⁾	fekete	481736	T60H4570

¹⁾ ajánlott súly értékek (a fióksín teljes súlya) az optimális nyitási és zárási funkcióhoz

²⁾ csak a 40 kg-os korpuszsinel kombinálható

³⁾ ajánlás: csak a 70 kg-os korpuszsinel kombinálható

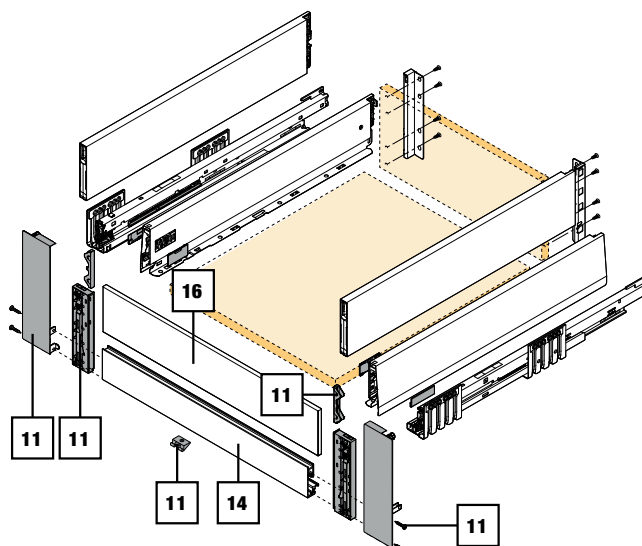
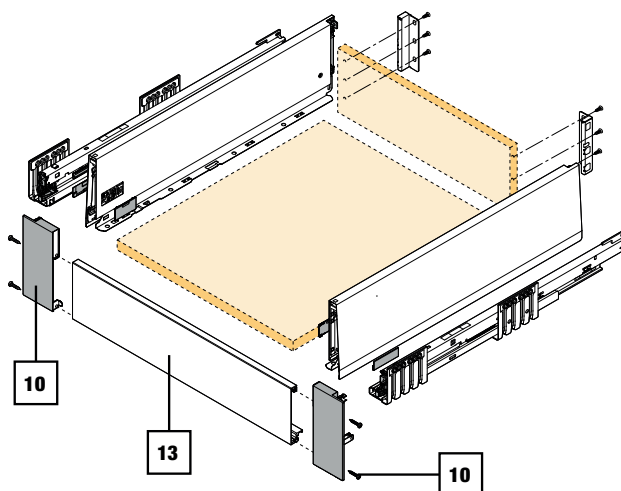
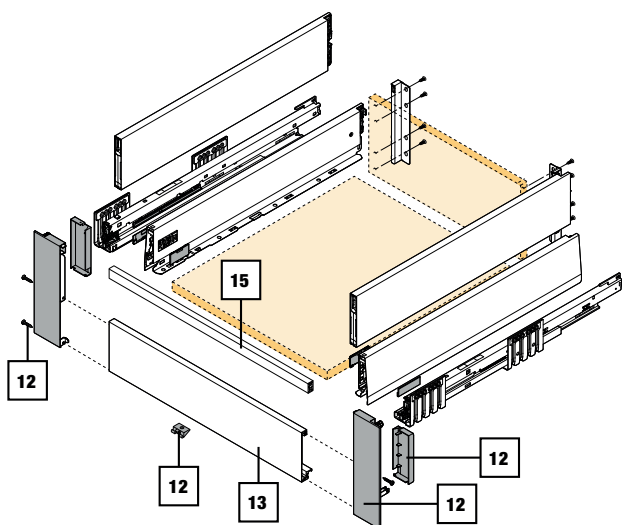
Szinkronizációs tengely TOB fiókhöz

kód	Blum kód
282277	T60.1125W

Merivobox – szettek, egyes alkatrészek

Előlap belső E magassághoz

	leírás	KB 600	KB1200
16	magas	ZE4H458G	ZE4H1058G
		481726	481728
	alacsony	ZE4L458G	ZE4L1058G
		481725	481727



Fiókszett ipari csomagolásban

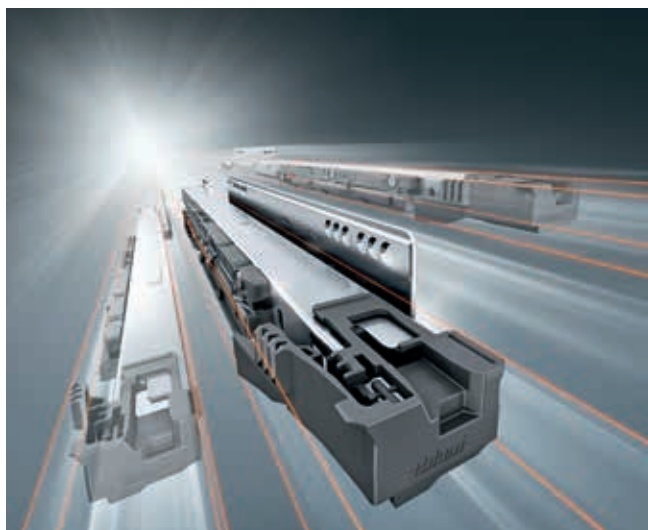
hossz (mm)	teherbírás (kg)	fehér SW-M		Orion szürke OG-M		Indium szürke IG-M	
		csavar	INSERTA	csavar	INSERTA	csavar	csavar
450	40	532530	532534	532546	532550	532538	532542
	70	532531	532535	532547	532551	532539	532543
500	40	532532	532536	532548	532552	532540	532544
	70	532533	532537	532549	532553	532541	532545

Szett tartalma:

- M bal oldallap (20 db)
- M jobb oldallap (20 db)
- fióksín jobbos + balos Blumotion/TOB (20 db)
- INSERTA előlaptartó vagy csavar (40 db)
- belső takarósapka Blum logóval (40 db)
- külső takarósapka Blum logóval (40 db)

Hozzá kell rendelni:

- hátlaptartók
- magasabb fiókokhoz magasító korlát, Boxcap vagy Boxcover
- magasabb fiókokhoz felső előlaptartó (magasító korláthoz, Boxcap vagy Boxcover)



LEGRABOX

Az egyszerű dizájn nagyobb teret biztosít az inspirációnak. A bútorgyártás aktuális trendjeinek kielégítése érdekében bővíteni kell a lehetőségek széles skáláját. A LEGRABOX a keskeny oldalfal és a vékony előlapok szerelésének új technológiája – egyszerűen kezelheti a bútorok minimalista dizájnját. Az új vékony előlapú termékek alapja ez.

EXPANDO T

Az acél előlapprögzők rögzítik a kemény anyagokat, a műanyagelemek stabilizálják a lágy anyagokat. Az EXPANDO T egy 10 mm átmérőjű szerelési nyílásba van beépítve, mindössze 6 mm-es fúrási mélységgel.

Egyszerűen és jobban:

BLUMOTION S – három az egyben

Változékonyság, több mozgástechnológia megvalósítása egyetlen vezetőprofilal, optimális csillapítási funkcióval, amely a megfelelő technológiához igazodik – mindezt az új BLUMOTION S kínálja a LEGRABOX számára.

Optimalizált BLUMOTION

Zárt már be fiókot nagyobb lendülettel? Ezért jó beszerezni a BLUMOTION S vezetősínt. A csillapítás tökéletesebb lesz, tehát hatékonyabb – a fiókok záródása még lágyabb.

TIP-ON BLUMOTION

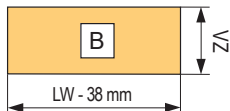
Fiókok és fióksínek, amelyek nemcsak lágyan záródnak, de gyengéd nyomásra nyílnak is? Erre ideális a TIP-ON BLUMOTION. A BLUMOTION S vezetőprofil megmarad, ehhez hozzáadódik egy nyitóegység. A termék egyedi intelligenciájának köszönhetően a csillapítás automatikusan alkalmazkodik. A szerelés szerszámok nélkül történik.

SERVO-DRIVE

Érdekli Önt a legmagasabb kényelem a nyitáshoz és a záráshoz? Használja ki erre a célra a SERVO-DRIVE-t. A BLUMOTION S vezetősin a megfelelő SERVO-DRIVE komponensekkel egészül ki.

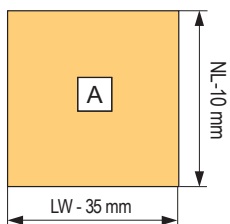
Vágási méretek 16 mm vastagságú faforgácslaphoz

Alj és hátfal



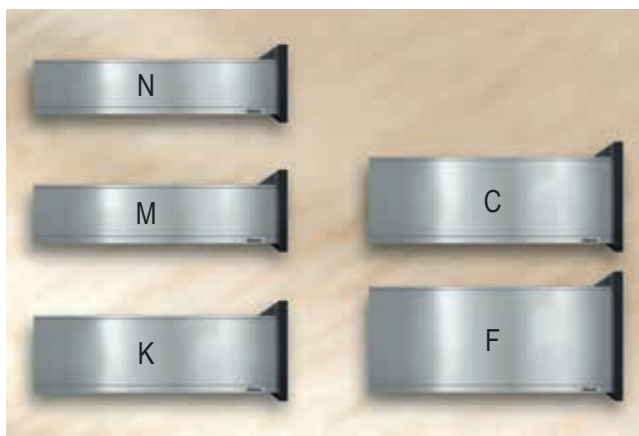
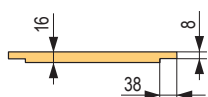
A hátfal magasságának visszavágása az egyes oldallapok oldallapmagasságokhoz

N	39 mm
M	63 mm
K	101 mm
C	148 mm
F	212 mm



Jelmagyarázat:

LW	Korpusz belső szélessége
NL	A fióksínek mélysége
VZ	Hátfal magassága (faforgácslap)
TOB	TIP-ON BLUMOTION



Szinkronizációs rudak vágásai

leírás	méret
TOB szinkronizációs tengely	LW-247 mm
TIP-ON szinkronizációs tengely	LW-229 mm



Vágások belső fiókhoz

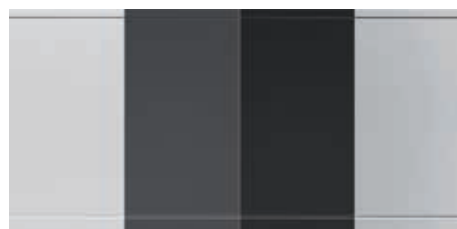
leírás	méret
elülső fémlemez	LW-126 mm
elülső keresztirányú magasztó korlát	LW-90 mm



Anyag és színek

A RAL színek jóval világosabb hatást keltenek a durva felület miatt.

Karbon fekete	CS-M	RAL 0002500
Orion sötét	OG-M	RAL 8022
Selyem fehér	SW-M	RAL 9003
Rozsdamentes acél (Inox) anti fingerprint	INOX	



SW-M OG-M CM-S INOX

Vasalatszett fiókhoz

N	mélység mm (NL)	teherbírás (kg) szintípus	csavar		EXPANDO	
			BLUMOTION, TOB	TIP-ON	BLUMOTION, TOB	TIP-ON
N	400	40	254379	254392	255024	292886
	450		344094	344107	344095	344108
	500		254861	254863	254869	254871
	550		254381	255041	255307	342431

- az oldallap magassága 66,5 mm • a korpusz minimális magassága 80 mm

M	mélység mm (NL)	teherbírás (kg) szintípus	csavar		EXPANDO		belső	
			BLUMOTION, TOB	TIP-ON	BLUMOTION, TOB	TIP-ON	BLUMOTION, TOB	TIP-ON
M	270	40	254875	254876	254879	254880	254883	254884
	300		254887	254888	254891	254892	254895	254896
	350		254899	254900	254903	254904	254907	254908
	400		254911	254912	254915	254916	254919	254920
	450	40	254925	254927	254933	254935	254941	254943
		70	254926	254928	254934	254936	254942	254944
	500	40	254973	254975	254981	254983	254989	254991
		70	254974	254976	254982	254984	254990	254992
	550	40	254997	254999	255005	255007	255013	255015
		70	337662	337665	337663	337666	337664	337667
	600	40	255021	255023	255029	255031	255037	255039
		70	337678	337686	337679	337688	337680	337692
650	70	255046	255048	255054	255056	255062	255064	

- oldallap magassága 90,5 mm • minimális magasság a korpuszban 106 mm (belsőnél 104 mm, ill. 109 mm hordozóval)

K	mélység mm (NL)	teherbírás (kg) szintípus	csavar		EXPANDO		belső	
			BLUMOTION, TOB	TIP-ON	BLUMOTION, TOB	TIP-ON	BLUMOTION, TOB	TIP-ON
K	300	40	388404	388407	388405	388409	388406	388411
	350		337521	337523	337522	337528	388579	388580
	400		337532	337563	337562	337564	388582	388583
	450		40	260765	260767	260771	260773	388585
		70	260766	260768	260772	260774	388588	388589
	500	40	260789	260913	260793	260795	388593	388594
		70	260790	260791	260794	260796	388596	388598
	550	40	337568	337575	337569	337576	388602	388603
		70	337572	337577	337574	337578	388608	388609
	600	40	342459	342435	342464	342439	388618	388619
		70	342448	342468	342434	342460	389077	389078

- az oldallap magassága 128,5 mm • a korpusz minimális magassága 144 mm

Vasalatszett fiókhoz

C PURE	mélység mm (NL)	teherbírás (kg) sintípus	csavar		EXPANDO	
			BLUMOTION, TOB	TIP-ON	BLUMOTION, TOB	TIP-ON
C PURE	270	40	255187	255188	255191	255192
	300		255199	255200	255203	255204
	350		255211	255212	255215	255216
	400		255224	255225	255228	255229
	450	40	255238	255240	255246	255248
		70	255239	255241	255247	255249
	500	40	255286	255288	255294	255296
		70	255287	255289	255295	255297
	550	40	255310	255312	255318	255320
		70	337616	337620	337617	337622
	600	40	255334	255336	255342	255344
		70	337632	337636	337633	337637
650	70	255359	255361	255367	255369	

C PURE	mélység mm (NL)	teherbírás (kg) sintípus	belső, magasító korlát		belső, üveg	
			BLUMOTION, TOB	TIP-ON	BLUMOTION, TOB	TIP-ON
C PURE	270	40	255195	255196	255380	255381
	300		255207	255208	255384	255385
	350		255220	255221	255388	255389
	400		255232	255233	255392	255393
	450	40	255254	255256	255398	255400
		70	255255	255257	255399	255401
	500	40	255302	255304	255414	255416
		70	255303	255305	255415	255417
	550	40	255326	255328	255422	255424
		70	337618	337623	337619	337624
	600	40	255350	255352	255430	255432
		70	337634	337638	337635	337639
650	70	255375	255377	255439	255441	

- az oldallap magassága 177 mm
- a korpusz minimális magassága 193 mm (belső 191 mm)
- a komplett mindent tartalmaz egy fiók összeállításához
- a TIP-ON verziót egészítse ki szinkronizálással
- a TOB verziót egészítse ki a modulál és a szinkronizálással
- válassza ki a TOB modult a teljes fiók mélysége és súlya szerint
- csatlakoztassa az előlő fémlapozt az M magasságú belső fiókba
- csatlakoztassa az előlő fémlapozt, a magasító korlátot vagy az üveg előlapot a C magasságú belső fiókba



az alj és a hátfal vágásait lásd. a 03.74 o.

Vasalatszett fiókhoz

	mélység mm (NL)	teherbírás (kg) sintípus	csavar		EXPANDO	
			BLUMOTION, TOB	TIP-ON	BLUMOTION, TOB	TIP-ON
C FREE	350	40	343477	343820	343479	343821
	400		343522	343828	343523	343829
	450	40	343453	343700	343454	343701
		70	343455	343702	343456	343703
	500	40	255259	255261	255263	255265
		70	255260	255262	255264	255266
	550	40	343506	343843	343507	343844
		70	343508	343848	343509	343851
	600	40	343534	343879	343535	343880
		70	343536	343881	343537	343883
	650	70	343540	343870	343541	343871

	mélység mm (NL)	teherbírás (kg) sintípus	belső, magasító korlát		belső, üveg	
			BLUMOTION, TOB	TIP-ON	BLUMOTION, TOB	TIP-ON
C FREE	350	40	344412	344414	344413	344415
	400		344418	344420	344419	344421
	450	40	344425	344430	344426	344431
		70	344427	344432	344428	344433
	500	40	255267	255269	255271	255273
		70	255268	255270	255272	255274
	550	40	344438	344442	344439	344443
		70	344440	344444	344441	344445
	600	40	344450	344454	344451	344455
		70	344452	344461	344453	344462
	650	70	344467	344469	344468	344470



Vasalatszett fiókhoz

F	mélység mm (NL)	teherbírás (kg) sín típus	csavar		EXPANDO	
			BLUMOTION, TOB	TIP-ON	BLUMOTION, TOB	TIP-ON
	400	40	343349	343351	343350	343352
	450	40	255446	255448	255454	255456
		70	255447	255449	255455	255457
	500	40	255478	255480	255486	255488
		70	255479	255481	255487	255489
	550	40	255494	255496	255502	255505
		70	351394	351395	351397	351398
	600	40	255511	255513	255519	255521
		70	351401	255514	351403	255522
	650	70	255528	255530	255536	255538

• az oldallap magassága 241 mm • a korpusz minimális magassága 257 mm

A TOB modulkészlet

hossz NL (mm)	súly ¹⁾	kód	Blum kód
270 – 300	10 kg	284456	T60L7040
	10 – 20 kg	275343	T60L7140
350 – 650,	20 kg	275344	T60L7340
	15 – 40 kg	275345	T60L7540
	35 – 70 kg	275347	T60L7570

¹⁾ fióksín teljes tömege

Üvegélőlap C magasságú fiókhoz

leírás	600 mm	1200 mm
magas	ZE7W482G	ZE7W1082G
	227588	227590
alacsony	ZE7V482G	ZE7V1082G
	227592	227594

Tartozékok

leírás	kód	Blum kód
csavar az LBX-hez	237597	61D.1500
az ajl stabilizálása	12839	Z96.10E1

Szinkronizálás a TIP-ON BLUMOTION

leírás	kód	Blum kód
tengely	282277	T60.1125W

Belső fiók elülső része

leírás	kód	Blum kód
fémlemez M	482348	ZV7.1043C01
C fémlemez magasztó korláthoz	482348	ZV7.1043C01
M hordozó elem	227603	ZI7.0M07
C fémlemez üveghez	227582	ZV7.1043MN1
C magasztó korlát	227596	ZR7.1080U

Szinkronizálás a TIP-ON számára

leírás	kód	Blum kód
fogaskerék	227606	T57.7400
tengely	227607	ZST.1160W

Vasalatszett fiókhoz

N	mélység mm (NL)	teherbírás (kg) szintípus	csavar		EXPANDO	
			BLUMOTION, TOB	TIP-ON	BLUMOTION, TOB	TIP-ON
N	400	40	342438	342465	342442	342447
	450		344092	344105	344093	344106
	500		254857	254859	254865	254867
	550		342469	336898	336902	336906

- az oldallap magassága 66,5 mm • a korpusz minimális magassága 80 mm

M	mélység mm (NL)	teherbírás (kg) szintípus	csavar		EXPANDO		belső	
			BLUMOTION, TOB	TIP-ON	BLUMOTION, TOB	TIP-ON	BLUMOTION, TOB	TIP-ON
M	270	40	254873	254874	254877	254878	254881	254882
	300		254885	254886	254889	254890	254893	254894
	350		254897	254898	254901	254902	254905	254906
	400		254909	254910	254913	254914	254917	254918
	450	40	254921	254923	254929	254931	254937	254939
		70	254922	254924	254930	254932	254938	254940
	500	40	254969	254971	254977	254979	254985	254987
		70	254970	254972	254978	254980	254986	254988
	550	40	254993	254995	255001	255003	255009	255011
		70	337655	337659	337656	337660	337657	337661
	600	40	255017	255019	255025	255027	255033	255035
		70	337675	337683	337676	337684	337677	337685
650	70	255042	255044	255050	255052	255058	255060	

- oldallap magassága 90,5 mm • minimális magasság a korpuszban 106 mm (belsőnél 104 mm, ill. 109 mm hordozóval)

K	mélység mm (NL)	teherbírás (kg) szintípus	csavar		EXPANDO		belső	
			BLUMOTION, TOB	TIP-ON	BLUMOTION, TOB	TIP-ON	BLUMOTION, TOB	TIP-ON
K	300	40	388413	388414	388416	388417	388420	388421
	350		337458	337462	337460	337466	389093	389094
	400		337476	337478	337477	337479	389096	389097
	450		260753	260755	260759	260761	389099	389105
		70	260754	260756	260760	260762	389107	389108
	500	40	260777	260779	260783	260785	389110	389111
		70	260778	260780	260784	260786	389113	389114
	550	40	337493	337497	337494	337498	389116	389117
		70	337495	337509	337496	337514	389119	389120
	600	40	337048	340921	340923	340946	389122	389123
		70	340959	340767	340769	340771	389125	389127

- az oldallap magassága 128,5 mm • a korpusz minimális magassága 144 mm

Vasalatszett fiókhoz

C PURE	mélység mm (NL)	teherbírás (kg) sintípus	csavar		EXPANDO	
			BLUMOTION, TOB	TIP-ON	BLUMOTION, TOB	TIP-ON
C PURE	270	40	255185	255186	255189	255190
	300		255197	255198	255201	255202
	350		255209	255210	255213	255214
	400		255222	255223	255226	255227
	450	40	255234	255236	255242	255244
		70	255235	255237	255243	255245
	500	40	255282	255284	255290	255292
		70	255283	255285	255291	255293
	550	40	255306	255308	255314	255316
		70	337583	337587	337584	337590
	600	40	255330	255332	255338	255340
		70	337594	337596	337595	337597
650	70	255355	255357	255363	255365	

C PURE	mélység mm (NL)	teherbírás (kg) sintípus	belső, magasító korlát		belső, üveg	
			BLUMOTION, TOB	TIP-ON	BLUMOTION, TOB	TIP-ON
C PURE	270	40	255193	255194	255378	255379
	300		255205	255206	255382	255383
	350		255218	255219	255386	255387
	400		255230	255231	255390	255391
	450	40	255250	255252	255394	255396
		70	255251	255253	255395	255397
	500	40	255298	255300	255410	255412
		70	255299	255301	255411	255413
	550	40	255322	255324	255418	255420
		70	337585	337600	337586	337601
	600	40	255346	255348	255426	255428
		70	337604	337606	337605	337607
650	70	255371	255373	255435	255437	

- az oldallap magassága 177 mm
- a korpusz minimális magassága 193 mm (belső 191 mm)
- a komplett mindent tartalmaz egy fiók összeállításához
- a TIP-ON verziót egészítse ki szinkronizálással
- a TOB verziót egészítse ki a modullal és a szinkronizálással
- válassza ki a TOB modult a teljes fiók mélysége és súlya szerint
- csatlakoztassa az előlő fémlamezt az M magasságú belső fiókba
- csatlakoztassa az előlő fémlamezt, a magasító korlátot vagy az üveg előlapot a C magasságú belső fiókba



 az alj és a hátfal vágásait lásd. a 03.74 o.

Vasalatszett fiókhhoz

	mélység mm (NL)	teherbírás (kg) sintípus	csavar		EXPANDO	
			BLUMOTION, TOB	TIP-ON	BLUMOTION, TOB	TIP-ON
C FREE	350	40	343473	343803	343474	343817
	400		343475	343818	343476	343819
	450	40	343448	343696	343449	343697
		70	343451	343698	343452	343699
	500	40	255154	255156	255158	255160
		70	255155	255157	255159	255161
	550	40	343502	343839	343503	343840
		70	343504	343841	343505	343842
	600	40	343530	343864	343531	343865
		70	343532	343866	343533	343867
650	70	343538	343868	343539	343869	

	mélység mm (NL)	teherbírás (kg) sintípus	belső, magasító korlát		belső, üveg	
			BLUMOTION, TOB	TIP-ON	BLUMOTION, TOB	TIP-ON
C FREE	350	40	344355	344357	344356	344358
	400		344361	344364	344362	344365
	450	40	344368	344372	344369	344374
		70	344370	344375	344371	344376
	500	40	255178	255180	255182	255184
		70	255179	255181	255183	255258
	550	40	344382	344386	344383	344387
		70	344384	344388	344385	344389
	600	40	344394	344398	344395	344399
		70	344396	344400	344397	344401
650	70	344406	344408	344407	344409	

- az oldallap magassága 177 mm • a korpusz minimális magassága 193 mm (belső 191 mm)



Vasalatszett fiókhoz

mélység mm (NL)	teherbírás (kg) sín típus	csavar		EXPANDO	
		BLUMOTION, TOB	TIP-ON	BLUMOTION, TOB	TIP-ON
400	40	343340	343345	343341	343346
450	40	255442	255444	255450	255452
	70	255443	255445	255451	255453
500	40	255474	255476	255482	255484
	70	255475	255477	255483	255485
550	40	255490	255492	255498	255500
	70	351406	351407	351409	351410
600	40	255507	255509	255515	255517
	70	351412	255510	351414	255518
650	70	255524	255526	255532	255534

- az oldallap magassága 241 mm • a korpusz minimális magassága 257 mm

A TOB modulkészlet

hossz NL (mm)	súly ¹⁾	kód	Blum kód
270 – 300	10 kg	284456	T60L7040
	10 – 20 kg	275343	T60L7140
350 – 650	20 kg	275344	T60L7340
	15 – 40 kg	275345	T60L7540
	35 – 70 kg	275347	T60L7570

¹⁾ fióksín teljes tömege

Üvegelőlap C magasságú fiókhoz

leírás	600 mm	1200 mm
magas	ZE7W482G	ZE7W1082G
	227588	227590
alacsony	ZE7V482G	ZE7V1082G
	227592	227594

- az oldallap magassága 128,5 mm • a korpusz minimális magassága 144 mm

Tartozékok

leírás	kód	Blum kód
csavar az LBX-hez	237597	61D.1500
az alj stabilizálása	12839	Z96.10E1

Szinkronizálás a TIP-ON BLUMOTION

leírás	kód	Blum kód
tengely	282277	T60.1125W

Belső fiók fém előlapok

leírás	kód	Blum kód
fémlemez M	482349	ZV7.1043C01
C fémlemez magasító korláthoz	482349	ZV7.1043C01
M hordozó elem	227604	Z17.0M07
C fémlemez üveghez	227583	ZV7.1043MN1
C magasító korlát	227597	ZR7.1080U

Szinkronizálás a TIP-ON számára

leírás	kód	Blum kód
fogaskerék	227606	T57.7400
tengely	227607	ZST.1160W

Vasalatszett fiókhöz

N	mélység mm (NL)	teherbírás (kg) szintípus	csavar		EXPANDO	
			BLUMOTION, TOB	TIP-ON	BLUMOTION, TOB	TIP-ON
N	400	40	498932	498931	498934	498933
	450		498988	498986	498989	498987
	500		498982	498984	498983	498985
	550		498936	498935	498938	498937

- az oldallap magassága 66,5 mm • a korpusz minimális magassága 80 mm

M	mélység mm (NL)	teherbírás (kg) szintípus	csavar		EXPANDO		belső	
			BLUMOTION, TOB	TIP-ON	BLUMOTION, TOB	TIP-ON	BLUMOTION, TOB	TIP-ON
M	270	40	499080	499077	499081	499078	499082	499079
	300		499086	499083	499087	499084	498930	499085
	350		499091	499088	499092	499089	499093	499090
	400		498996	499000	498940	499003	499004	498994
	450	40	499013	499007	499014	499008	499055	499053
		70	499015	499012	499016	499011	499056	499054
	500	40	499049	499017	499050	499048	499059	499057
		70	499051	499009	499052	499010	499060	499058
	550	40	498990	498997	499002	499005	498991	498992
		70	499006	498998	498995	498999	498993	499001
	600	40	499098	498929	499099	498939	499100	499094
		70	499101	499095	499102	499096	499103	499097
650	70	499107	499104	499108	499105	499109	499106	

- oldallap magassága 90,5 mm • minimális magasság a korpuszban 106 mm (belsőnél 104 mm, ill. 109 mm hordozóval)

K	mélység mm (NL)	teherbírás (kg) szintípus	csavar		EXPANDO		belső	
			BLUMOTION, TOB	TIP-ON	BLUMOTION, TOB	TIP-ON	BLUMOTION, TOB	TIP-ON
K	300	40	499298	499297	499300	499299	499302	499301
	350		499112	499110	499113	499111	499304	499303
	400		499116	499114	499117	499115	499306	499305
	450		499122	499118	499123	499119	499308	499307
		70	499124	499120	498941	499121	499310	499309
	500	40	499129	499125	499130	499126	499312	499311
		70	499131	499127	499132	499128	499314	499313
	550	40	499137	499133	499138	499134	499316	499315
		70	499139	499135	499140	499136	499047	499046
	600	40	498943	498942	498945	498944	499318	499317
		70	498947	498946	498949	498948	499320	499319

- az oldallap magassága 128,5 mm • a korpusz minimális magassága 144 mm

Vasalatszett fiókhoz

C PURE	mélység mm (NL)	teherbírás (kg) sintípus	csavar		EXPANDO	
			BLUMOTION, TOB	TIP-ON	BLUMOTION, TOB	TIP-ON
C PURE	270	40	499145	499141	499146	499142
	300		499153	499149	499154	499150
	350		499161	499157	499162	499158
	400		499169	499165	499170	499166
	450	40	499063	499061	499067	499065
		70	499064	499062	499068	499066
	500	40	499071	499069	499075	499073
		70	499072	499070	499076	499074
	550	40	499197	499189	499198	499190
		70	499201	499193	499202	499194
	600	40	499213	499205	499214	499206
		70	499217	499209	499218	499210
	650	70	499293	499289	499294	499290

C PURE	mélység mm (NL)	teherbírás (kg) sintípus	belső, magasító korlát		belső, üveg	
			BLUMOTION, TOB	TIP-ON	BLUMOTION, TOB	TIP-ON
C PURE	270	40	499147	499143	499148	499144
	300		499155	499151	499156	499152
	350		499163	499159	499164	499160
	400		499171	499167	499172	499168
	450	40	499177	499173	499178	499174
		70	499179	499175	499180	499176
	500	40	499185	499181	499186	499182
		70	499187	499183	499188	499184
	550	40	499199	499191	499200	499192
		70	499203	499195	499204	499196
	600	40	499215	499207	499216	499208
		70	499219	499211	499220	499212
	650	70	499295	499291	499296	499292

- az oldallap magassága 177 mm
- a korpusz minimális magassága 193 mm (belső 191 mm)
- a komplett mindent tartalmaz egy fiók összeállításához
- a TIP-ON verziót egészítse ki szinkronizálással
- a TOB verziót egészítse ki a modullal és a szinkronizálással
- válassza ki a TOB modult a teljes fiók mélysége és súlya szerint
- csatlakoztassa az elülső fémlémezt az M magasságú belső fiókba
- csatlakoztassa az elülső fémlémezt, a magasító korlátot vagy az üveg előlapot a C magasságú belső fiókba



☑ az alj és a hátfal vágásait lásd. a 03.74 o.

Vasalatszett fiókhoz

	mélység mm (NL)	teherbírás (kg) síntípus	csavar		EXPANDO	
			BLUMOTION, TOB	TIP-ON	BLUMOTION, TOB	TIP-ON
C FREE	350	40	498954	498968	498955	498969
	400		498956	498970	498957	498971
	450	40	499257	499265	499258	499266
		70	499259	499267	499260	499268
	500	40	499261	499269	499262	499270
		70	499263	499271	499264	499272
	550	40	498958	498972	498959	498973
		70	498960	498974	498961	498975
	600	40	498964	498978	498965	498979
		70	498966	498980	498967	498981
	650	70	498962	498976	498963	498977

	mélység mm (NL)	teherbírás (kg) síntípus	belső, magasító korlát		belső, üveg	
			BLUMOTION, TOB	TIP-ON	BLUMOTION, TOB	TIP-ON
C FREE	350	40	499020	499018	499021	499019
	400		499024	499022	499025	499023
	450	40	499277	499273	499278	499274
		70	499279	499275	499280	499276
	500	40	499285	499281	499286	499282
		70	499287	499283	499288	499284
	550	40	499042	499038	499043	499039
		70	499044	499040	499045	499041
	600	40	499034	499030	499035	499031
		70	499036	499032	499037	499033
	650	70	499028	499026	499029	499027

- az oldallap magassága 177 mm • a korpusz minimális magassága 193 mm (belső 191 mm)



Vasalatszett fiókhoz

F	mélység mm (NL)	teherbírás (kg) sín típus	csavar		EXPANDO	
			BLUMOTION, TOB	TIP-ON	BLUMOTION, TOB	TIP-ON
	400	40	498952	498950	498953	498951
	450	40	499243	499235	499244	499236
		70	499247	499237	499248	499238
	500	40	499245	499239	499246	499240
		70	499249	499241	499250	499242
	550	40	499229	499221	499230	499222
		70	499253	499251	499254	499252
	600	40	499231	499223	499232	499224
		70	499255	499225	499256	499226
	650	70	499233	499227	499234	499228

- az oldallap magassága 241 mm • a korpusz minimális magassága 257 mm

A TOB modulkészlet

hossz NL (mm)	súly ¹⁾	kód	Blum kód
270 – 300	10 kg	284456	T60L7040
	10 – 20 kg	275343	T60L7140
350 – 650	20 kg	275344	T60L7340
	15 – 40 kg	275345	T60L7540
	35 – 70 kg	275347	T60L7570

¹⁾ fióksín teljes tömege

Üvegélőlap C magasságú fiókhoz

leírás	600 mm	1200 mm
magas	ZE7W482G	ZE7W1082G
	227588	227590
alacsony	ZE7V482G	ZE7V1082G
	227592	227594

- az oldallap magassága 128,5 mm • a korpusz minimális magassága 144 mm

Tartozékok

leírás	kód	Blum kód
csavar az LBX-hez	237597	61D.1500
az alj stabilizálása	12839	Z96.10E1

Szinkronizálás a TIP-ON BLUMOTION

leírás	kód	Blum kód
tengely	282277	T60.1125W

Belső fiók elülső része

leírás	kód	Blum kód
fémlemez M	491360	ZV7.1043C01
C fémlemez magasztó korláthoz	491360	ZV7.1043C01
M hordozó elem	491362	ZI7.0M07
C fémlemez üveghez	491361	ZV7.1043MN1
C magasztó korlát	491359	ZR7.1080U

Szinkronizálás a TIP-ON-hoz

leírás	kód	Blum kód
fogaskerék	227606	T57.7400
tengely	227607	ZST.1160W

Vasalatszett fiókhoz

M	mélység mm (NL)	teherbírás (kg) sintípus	csavar		EXPANDO		belső	
			BLUMOTION, TOB	TIP-ON	BLUMOTION, TOB	TIP-ON	BLUMOTION, TOB	TIP-ON
450	40	40	337865	337871	337866	337872	337867	337873
		70	337868	337874	337869	337875	337870	337877
500	40	40	255124	254965	255125	254966	337884	337886
		70	255136	255111	255275	255120	337885	337891

- oldallap magassága 90,5 mm • minimális magasság a korpuszban 106 mm (belsőnél 104 mm, ill. 109 mm hordozóval)

K	mélység mm (NL)	teherbírás (kg) sintípus	csavar		EXPANDO		belső	
			BLUMOTION, TOB	TIP-ON	BLUMOTION, TOB	TIP-ON	BLUMOTION, TOB	TIP-ON
500	40	40	340677	340682	340679	340683	389186	389187
		70	340680	340684	340681	340685	389189	389190

- az oldallap magassága 128,5 mm • a korpusz minimális magassága 144 mm

C PURE	mélység mm (NL)	teherbírás (kg) sintípus	csavar		EXPANDO	
			BLUMOTION, TOB	TIP-ON	BLUMOTION, TOB	TIP-ON
450	40	40	344955	344959	344956	344960
		70	344957	344961	344958	344962
500	40	40	260741	260743	260747	260749
		70	260742	260744	260748	260750

C PURE	mélység mm (NL)	teherbírás (kg) sintípus	belső, magasító korlát		belső, üveg	
			BLUMOTION, TOB	TIP-ON	BLUMOTION, TOB	TIP-ON
450	40	40	344967	344971	344968	344972
		70	344969	344974	344970	344975
500	40	40	344980	344985	344981	344986
		70	344982	344987	344984	344988

- az oldallap magassága 177 mm
- a korpusz minimális magassága 193 mm (belső 191 mm)
- a komplett mindent tartalmaz egy fiók összeállításához
- a TIP-ON verziót egészítse ki szinkronizálással
- a TOB verziót egészítse ki a modulal és a szinkronizálással
- válassza ki a TOB modult a teljes fiók mélysége és súlya szerint
- a belső fiókot egészítse ki elülső magasító korláttal az M magasságnál
- csatlakoztassa az elülső fémlemezt, a magasító korlátot vagy az üveg előlapot a C magasságú belső fiókba

az alj és a hátfal vágásait lásd. a 03.74 o.



LEGRABOX – rozsdamentes acél (INOX)

Vasalatszett fiókhoz

F	mélység mm (NL)	teherbírás (kg) sín típus	csavar		EXPANDO	
			BLUMOTION, TOB	TIP-ON	BLUMOTION, TOB	TIP-ON
450		40	342553	342556	342554	342557
		70	342564	342588	342577	342589
500		40	342594	342596	342595	342597
		70	342602	342604	342603	342605

- az oldallap magassága 241 mm • a korpusz minimális magassága 257 mm

01



02



03



04



05



06



07



08



09



10



11



12



13

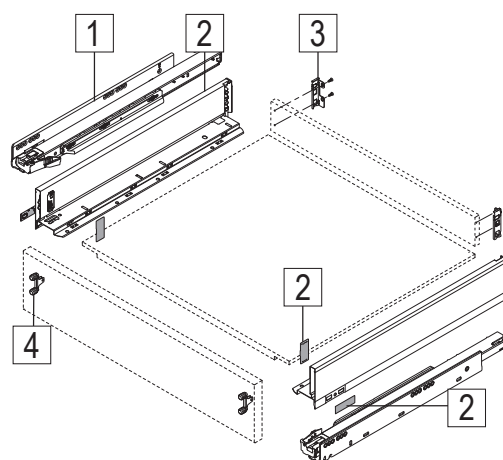


14



Fióksínek

	BLUMOTION, TIP-ON BLUMOTION		TIP-ON	
	750.***1S	753.***1S	750.***1T	753.***1T
hossz NL (mm)	40 kg	70 kg	40 kg	70 kg
270	349902	×	227420	×
300	349903	×	227421	×
350	349904	×	227422	×
400	349905	×	227423	×
450	349906	349911	227424	227428
500	349907	349912	227425	227429
550	349908	349913	227426	227430
600	349909	349914	227427	227431
650	×	349915	×	253717



N és M oldallapok

magasság	N (66,5 mm)				M (90,5 mm)			
	770N***2S			770N***2I	770M***2S			770M***2I
hossz NL (mm)	SW-M	OG-M	CS-M	rozsdamentes acél	SW-M	OG-M	CS-M	rozsdamentes acél
270	×	×	×	×	227441	227442	491312	227444
300	×	×	×	×	227445	227446	491313	227448
350	×	×	×	×	227449	227450	491314	227452
400	348902	348904	491308	×	227453	227454	491315	227456
450	227433	227434	491309	227436	227457	227458	491316	227460
500	227437	227438	491310	227440	227461	227462	491317	227464
550	348914	348913	491311	×	227465	227466	491318	227468
600	×	×	×	×	227469	227470	491319	227472
650	×	×	×	×	256453	256454	491320	256456

C PURE és C FREE oldallapok

magasság	C Pure (177 mm)			C Free (177 mm)		
	770C***2S			780C***2S		
hossz NL (mm)	SW-M	OG-M	CS-M	SW-M	OG-M	CS-M
270	227493	227494	491328	×	×	×
300	227497	227498	491329	×	×	×
350	227501	227502	491330	256470	256471	491343
400	227505	227506	491331	256474	256475	491344
450	227509	227510	491332	256478	256479	491345
500	227513	227514	491333	256482	256483	491346
550	227517	227518	491334	256486	256487	491347
600	227521	227522	491335	256490	256491	491348
650	256457	256458	491336	256494	256495	491349

✗ ez a változat nem áll rendelkezésre

Hátfaltartók

	SW-M	OG-M	CS-M	rozsdamentes acél	Blum kód	
3	N	227549	227550	491350	227552	ZB7N000S
	M	227553	227554	491351	227556	ZB7M000S
	K	227557	227558	491352	227560	ZB7K000S
	C	227561	227562	491353	227564	ZB7C000S
	F	227565	227566	491354	227568	ZB7F000S

K oldallapok

magasság	K (128,5 mm)				
	hossz NL (mm)	770K***2S			770K***2I
		SW-M	OG-M	CS-M	rozsdamentes acél
2	270	x	x	x	x
	300	348927	348928	491321	348930
	350	227473	227474	491322	227476
	400	227477	227478	491323	227480
	450	227481	227482	491324	227484
	500	227485	227486	491325	227488
	550	227489	227490	491326	227492
	600	348932	348934	491327	348936
	650	x	x	x	x

F oldallapok

magasság	F (241 mm)				
	hossz NL (mm)	770F***2S			770F***2I
		SW-M	OG-M	CS-M	rozsdamentes acél
2	270	x	x	x	x
	300	x	x	x	x
	350	x	x	x	x
	400	336683	336685	491337	336681
	450	227525	227526	491338	227528
	500	227529	227530	491339	227532
	550	227533	227534	491340	227536
	600	227537	227538	491341	227540
	650	256461	256462	491342	256464

Anyag és színek

A RAL-színek a strukturált felületnek köszönhetően jelentősen világosabbak.

Karbon fekete	CS-M
Orion szürke	OG-M
Selyem fehér	SW-M
Rozsdamentes acél (Inox) anti fingerprint	INOX

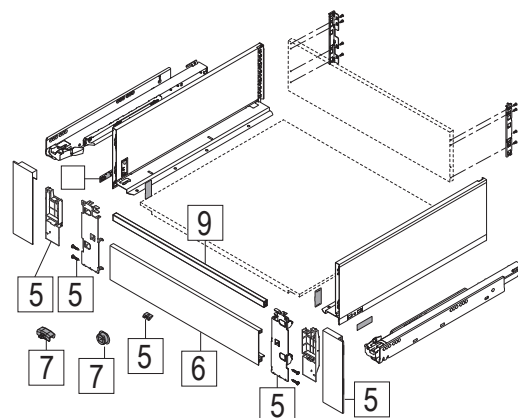
Előlapvasalat

magassághoz	csavar		EXPANDO		szükséges mennyiség / 1 fióksín	
	kód	Blum kód	kód	Blum kód		
4	N	227541	ZF7N7002	227542	ZF7N70E2	2
	M	227543	ZF7M7002	227544	ZF7M70E2	2
	K	227545	ZF7K7002	227546	ZF7K70E2	2
	C	227547	ZF7C7002	227548	ZF7C70E2	2
	C	227543	ZF7M7002	227544	ZF7M70E2	4
	F	227543	ZF7M7002	227544	ZF7M70E2	6
	F	227543	ZF7M7002	227544	ZF7M70E2	2 + 2
	227547	ZF7C7002	227548	ZF7C70E2		

magassághoz	EXPANDO T (kompakt)		szükséges mennyiség / 1 fióksín
	kód	Blum kód	
N	347994	ZF7N70T2	2
M	347995	ZF7M70T2	2
K	347996	ZF7K70T2	2
C	347997	ZF7C70T2	2
C	347995	ZF7M70T2	4
F	347995	ZF7M70T2	6
F	347995	ZF7M70T2	2 + 2
	347997	ZF7C70T2	

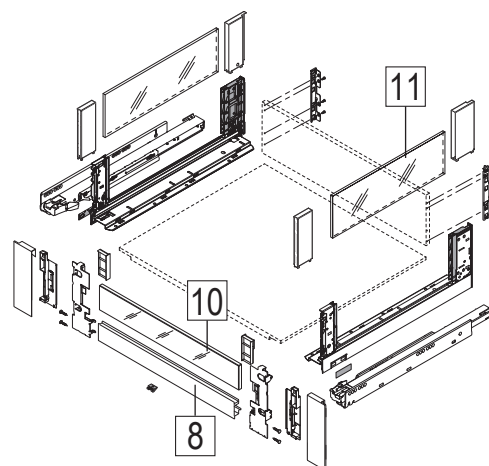
Előlapvasalat a belső fiókhoz

leírás	SW-M	OG-M	CS-M	rozsdamentes acél
M		ZI7.OMSO		ZI7.OMIO
	227570	227571	491355	227573
K		ZI7.OKSO		ZI7.OKIO
	363921	363922	491356	363920
C előlap		ZI7.2CSO		ZI7.2CIO
	227574	227575	491357	227577
C elülső magasító korlát		ZI7.3CSO		ZI7.3CIO
	236546	236547	491358	236549



Belső fiók elülső része

leírás	SW-M	OG-M	CS-M	rozsdamentes acél
6 fémlémez M + K		ZV7.1043C01		
	482348	482349	491360	483756
C fémlémez magasító korláthoz	482348	482349	491360	483756
7 M hordozó elem		ZI7.0M07		
	227603	227604	491362	491362
8 C fémlémez üveghez		ZV7.1043MN1		
	227582	227583	491361	227585
9 C magasító korlát		ZR7.1080U		
	227596	227597	491359	227600



Előlap C-hez

	leírás	600	1200
10	magas	ZE7W482G	ZE7W1082G
		227588	227590
	alacsony	ZE7V482G	ZE7V1082G
		227592	227594

LEGRABOX Free fiókelem

	hossz NL (mm)		átlátszó üveg
11	450	257253	ZE7S338G
	500	257254	ZE7S388G
	550	257255	ZE7S438G
	600	257256	ZE7S488G
	650	257258	ZE7S538G

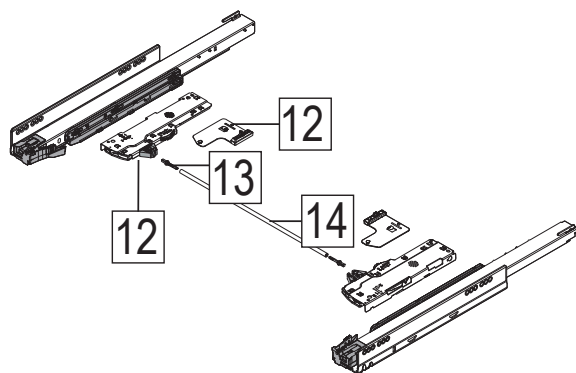
A TOB modulkészlet

	hossz NL (mm)	tömeg ¹⁾ (kg)	kód	Blum kód
12	270 – 300	10 kg	284456	T60L7040
		10 – 20 kg	275343	T60L7140
	350 – 650	20 kg	275344	T60L7340
		5 – 40 kg	275345	T60L7540
		35 – 70 kg	275347	T60L7570

¹⁾ fióksín teljes tömege

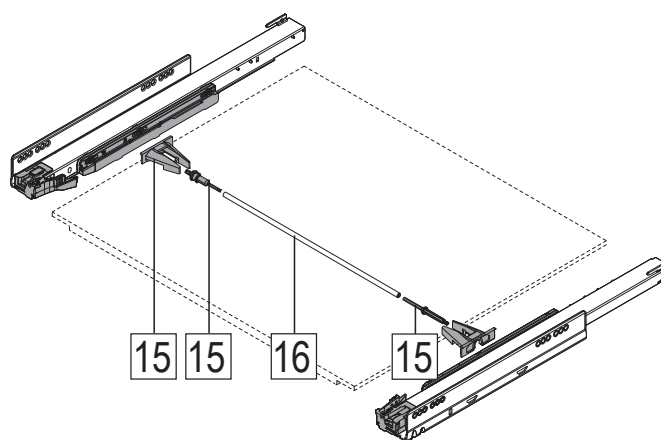
Szinkronizálás a TIP-ON BLUMOTION

	leírás	kód	Blum kód
13	fogaskerék	275348	T60.000D
14	tengely	282277	T60.1125W



Szinkronizálás TIP-ON- hoz

	leírás	kód	Blum kód
15	fogaskerék	227606	T57.7400
16	tengely	227607	ZST.1160W



Tartozékok



leírás	kód	Blum kód
oldalsó stabilizáció	227609	ZS7M400LU
	227611	ZS7M650LU

- a túlságosan széles elülső fióksínek utólagos stabilizálása
- ajánlás: korpusz szélessége KB 900-1400 mm
- alu tengely, a korpusz szélességéhez KB 1 400 mm, rövidítéshez
- alkalmas SERVO-DRIVE, TIP-ON, TIP-ON BLUMOTION rendszerekhez

leírás	kód	Blum kód
csavar az LBX-hez	237597	61D.1500
EXPANDO T stabilizálás	347998	Z96.00T1
az alj stabilizálása	12839	Z96.10E1

TOB modulkészlet mosogató fiókhoz mosogató fiókhoz

hossz NL (mm)	súly ¹⁾	kód	Blum kód
350 – 360	20 kg	360754	T60L9340 ²⁾
	15 – 40 kg	360755	T60L9540

¹⁾ fióksín teljes tömege

²⁾ csak a 40 kg-os korpuszszínnel kombinálható

Takarósapkák

leírás	kód	Blum kód
belső fehér	306385	ZA7.5700.BT
belső szürke	306384	
külső szürke	306383	ZA7.0700.BT
külső fehér	306382	

Szett 410 vagy 460 mm mélységhez

	kód	Blum kód	leírás
1	389310	Z95.4100	410 mm, Orion szürke
	389311	Z95.4600	460 mm, Orion szürke

- teherbírás 150 kg

Szett tartalma:

- 1a - 2x TANDEM 561Hxxx1B95 bal/jobb
- 1b - 2x asztalláb
- 1c - 2x sarokcsatlakozó
- 1d - 2x asztalláb talp
- 1e - 2x rácsúsztható fióksín tartó
- 1f - 1x elülső összekötő vasalat (mágnes és érintkező alaplap)
- 1g - 4x rugós ütköző¹⁾

- 1h - 2x matrica (biztonsági előírások és gyártói igazolás)
- 14x lapos fejű csavar 4 x 15 mm
- 1x összeszerelési útmutató
- KB - Korpusz szélesség
- LW - korpusz belső szélessége

¹⁾ - - KB > 900 mm 4 db

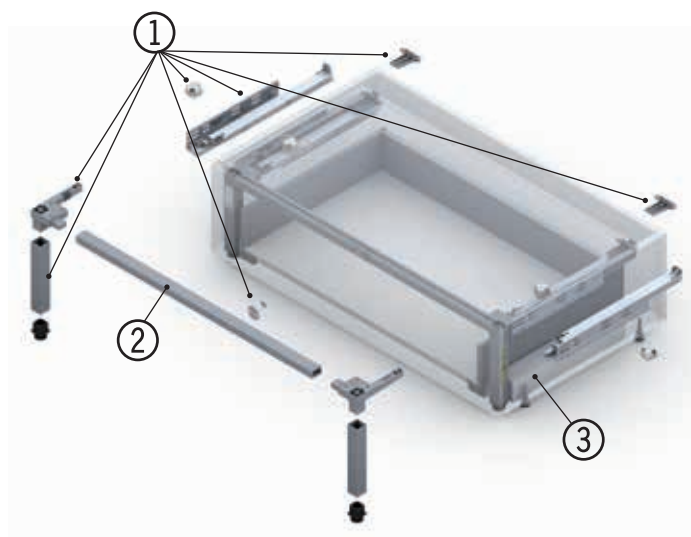


Keresztirányú tartó

	kód	Blum kód	hossz
2	389312	Z95Q1040A	1200 mm

A vágás: LW - 130 mm

Ajánlott: 2 db-ot használjon 1200 mm-es korpuszszélességhez (KB), hogy elkerülje az esetleges túlzott deformációt.



Ajánlott anyag:

A fellépőhöz lábazatnak egy bevont táblát (3 réteg) ajánlunk, amelynek vastagsága legalább 21 mm.

A fellépő ajánlott felülete:

A fellépő lépcső felületének csúszásmentesnek kell lennie. Erre a célra használható a csúszásgátló betét, amely közvetlenül a lépcső felületéhez kapcsolódik, vagy a csúszásgátló lemez.

Matrica elhelyezése:

Az EN-14183 szabvány előírja mindkét matrica látható helyen való elhelyezését.

Sín a Space Step alatt:

- 1 Csak 30 kg vagy 40 kg-hoz való vezetést lehet használni. A Space Step alatti sín dinamikus teherbírása 20 kg.

Távtartó elem

	kód	Blum kód	leírás
3	389313	Z95D4100	az alsó fióksín felszereléséhez

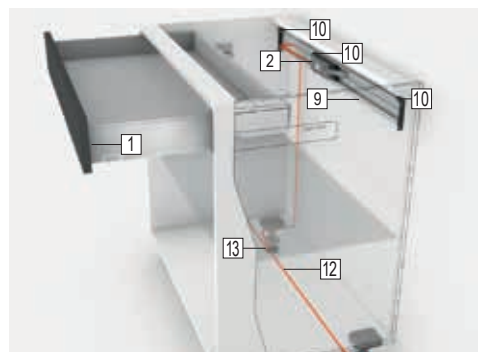
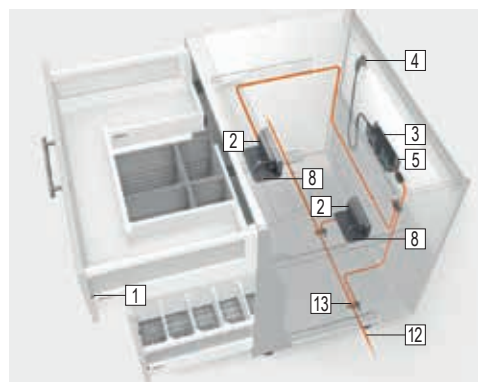
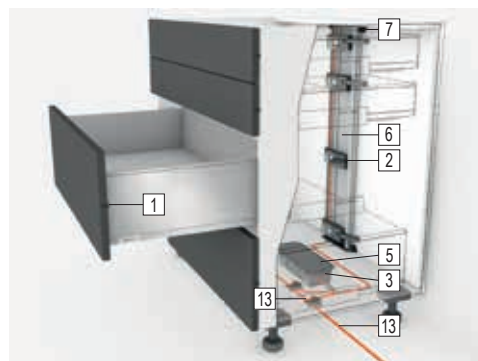
- választható, nem kell sajátot készíteni, masszív
- sín vezetésének szereléséhez, alkalmas minden Box rendszerhez és Blum vezető rendszerekhez

¹⁾ Az Ön által a Space Steppel készített bútorok tényleges teherbírását Önnek mint gyártónak, az EN-14183 szabvány értelmében, kell megadnia. Ezt a tényt fel kell tüntetni a gyártó címkéjén.

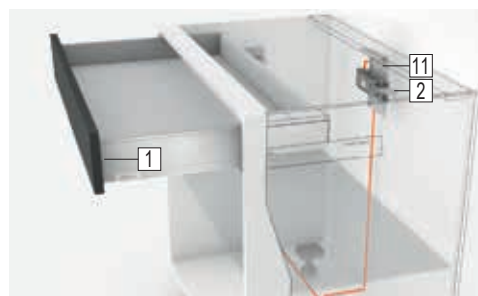
- 1 A lépcsőfok fogantyú nélküli kihúzását a belső Tip-on vagy TOB fiók biztosítja.

Servo-Drive alkatrészek

	kód	Blum kód	leírás
	130787	Z10UB00EE	uno komplett szett 1 (alsó) fiókhoz
1	99131	993.0530	távtartó ütköző 5 mm
	99120	993.0830.01	távtartó ütköző 8 mm
2	545023	Z10A3000	meghajtóegység
3	523392	Z10NE04EE	72 W-os transzformátor
4	99108	Z10M200E	tápkábel 2 m
5	991110	Z10NG000	transzformátor tartó az aljba szereléshez
	131344	Z10NG120	transzformátor tartó a hátfalba szereléshez
6	99113	Z10T650AA	tartó 650 mm-es kábellel
	99125	Z10T670AA	tartó 670 mm-es kábellel
	99111	Z10T700AA	tartó 700 mm-es kábellel
	99115	Z10T750AA	tartó 750 mm-es kábellel
	99129	Z10T800AA	tartó 800 mm-es kábellel
7	99116	Z10T1170A	tartó 1170 mm kábel nélkül
	99102	Z10D01EA.01	alul/hátul tartó
	99101	Z10D01E0.01	alul/felül tartó
8	99103	Z10D0311	meghajtóegység-tartó
	99104	Z10D7201.01	meghajtóegység-tartó dupla
9	99124	Z10T1143B	vízszintes tartó
10	99123	Z10D5210	vízszintes tartóelem rögzítő
11	99127	Z10D6252	meghajtóegység-tartó felső
12	99107	Z10K800AE	elosztókábel 8 m
13	132954	Z10V100E.01	kapocs + védő takarósapka az elosztókábel végéhez
	99105	Z10K0009	kábeltartó
	99106	Z10K008S	szinkronizáló kábel többes 80 mm
	99128	Z10K120S	szinkronizáló kábel többes 1200 mm
	99118	Z10K160S	szinkronizáló kábel többes 1600 mm
	375046	Z10K1HMA	elosztókábel 100 m
	375045	Z10K00008	kábel végzáró
	304165	Z10K300A	szinkronizációs kábel 3 m



- a SERVO-DRIVE rendszer lehetővé teszi a fogantyú nélküli nyitás összekapcsolását a BLUMOTION csillapított zárással
- a rendszer nem csatlakozik szilárdan a fiók vezetéssel, a fiókok elektromos energia nélkül is működtethetők
- az előlap min. 2 mm-es távolságát a korpusz élétől a távtartó ütköző biztosítja
- az előlaphoz 300 mm magasságig 2 db ütköző az előlap középre szerelve, magasabbhoz (300 mm-nél nagyobb) 4 darab a sarkokban

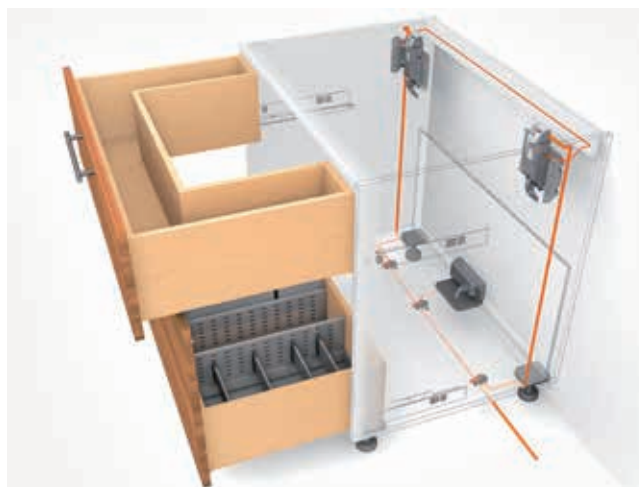


Teljes szett a különböző típusú és számú korpuszokhoz

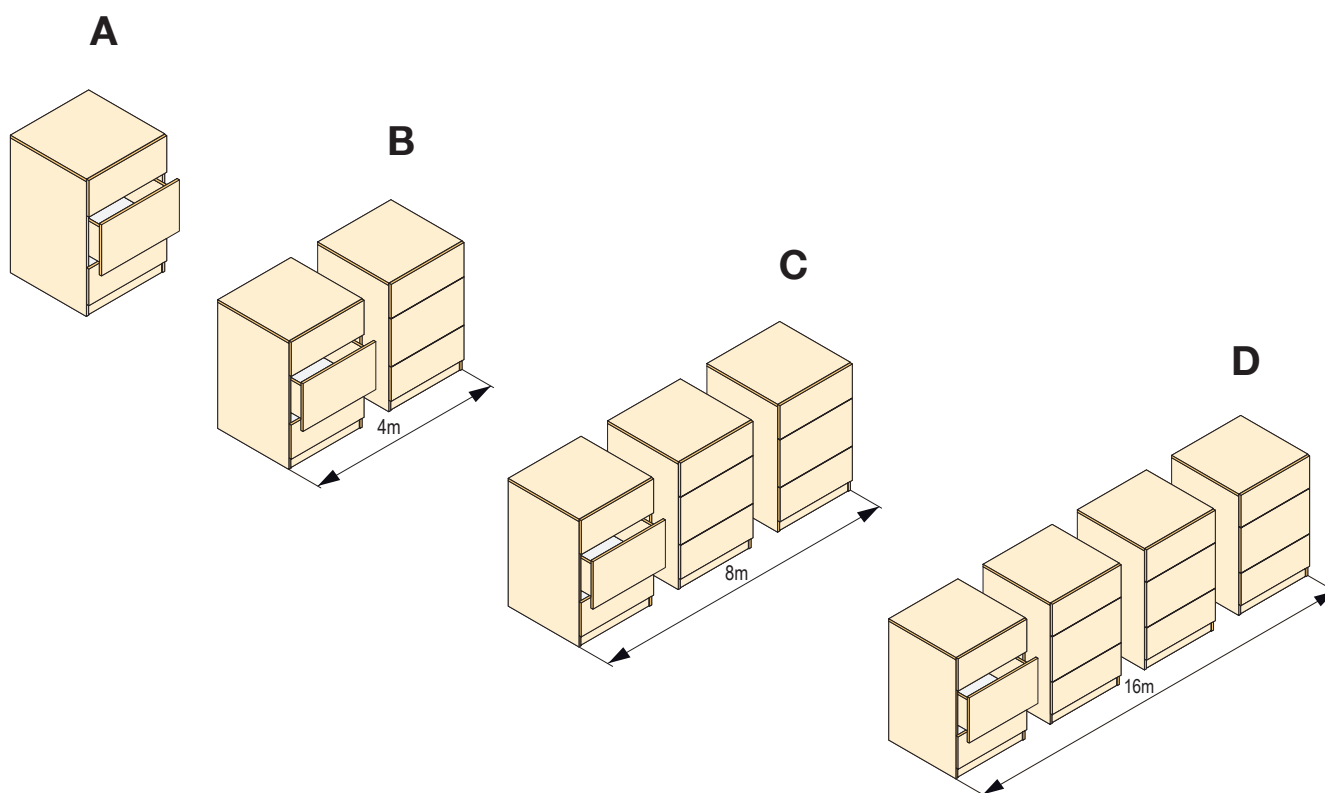
korpusz tiszta magassága (mm)	fiókok száma a korpuszban	korpuszok száma			
		1	2	3	4
660-669	3	388310	388311	388312	388313
760-769	3	388314	388315	388316	388317
810-819	4	388318	388319	388321	388322
1180-1189	4	388323	388324	388326	388327
a szélső korpuszok max. távolsága (m)		4	8	16	

A készlet tartalma:

- meghajtógépek fiókok száma szerint
- tartók korpuszok száma szerint
- tartórögzítő (alj/hátlap) korpuszok száma szerint
- távtartó ütköző (alacsony – 2×; magas 4×)
- elosztó kábel (3 korpusz – 1×; 4 korpusz – 2×)
- kapcsok
- trafó
- transzformátortartó az aljba
- tápkábel



A 2 korpusz max. távolsága



Servo-DRIVE Flex alkatrészek

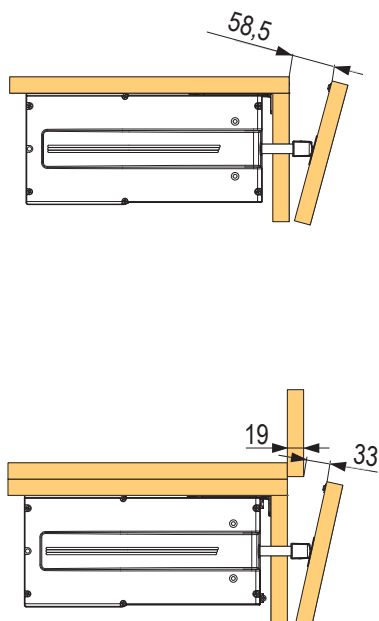


	kód	Blum kód	leírás
15	545024	Z10C500A	SERVO-DRIVE flex mosogatógéphez, hűtőszekrényhez, fagyasztóhoz
16	265356	Z10C5005	Mosogatógép-adapter SERVO-DRIVE flex-hez
3	523392	Z10NE04EE	72 W-os transzformátor
15	991110	Z10NG000	transzformátortartó az aljba való szereléshez
	131344	Z10NG000	transzformátor tartó a hátfalba szereléshez
4	99108	Z10M200E	tápkábel 2 m
13	132954	Z10V100E	kapocs + védősapka
P	265355	Z10C5007	vezeték nélküli vevő SERVO-DRIVE flex-hez
	459669	23P5020	különálló kapcsoló szürke
	419890	23P5020	különálló kapcsoló fehér
	304165	Z10K300A	szinkronizációs kábel 3 m világosszürke

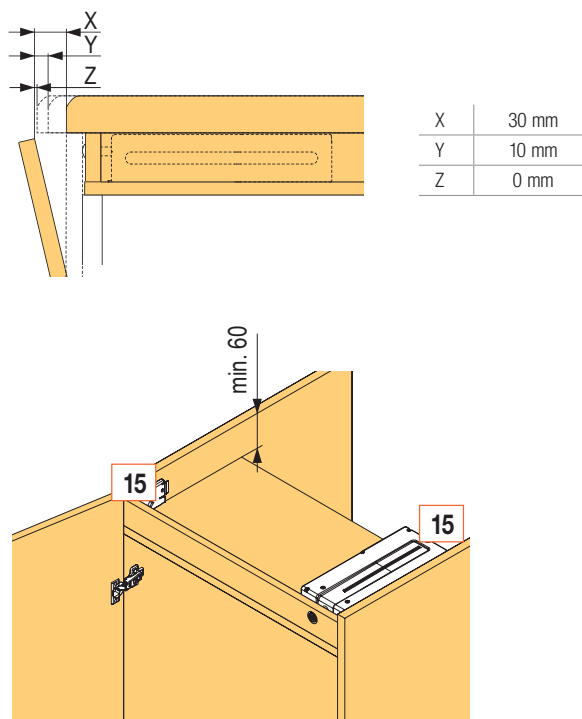
- A SERVO-DRIVE flex készlet tartalmazza:
 - magát a Flex egységet
 - összekötő kapcsot
 - ellendarabot az ajtóra
 - 3 távtartó ütközőt
 - szerelési sablont
 - fedőlapp rögzítő elemét
 - nyílásfedőt
- fogantyú nélküli bútorok és beépített hűtőszekrények elektromos bútorban történő nyitására
- A FLEX beépített készülékek nyitására szolgál, mint például a hűtőszekrény (178 cm magasságig), fagyasztó (158 cm) vagy mosogatógép
- a kombinált hűtőszekrények két ajtóval rendelkeznek. Egy a hűtőszekrényhez, egy a fagyasztóhoz. Minden ajtó egy flex meghajtással van felszerelve, és külön nyílik
- magasabb és nehezebb hűtő előlapok esetében az ajtót két meghajtóegység megbízhatóan szinkron módon kinyitja
- beépített mosogatógépek esetében a meghajtást a mosogatógép közepébe kell elhelyezni
- a szükséges hely a háztartási eszköz felett (alatt) min. 60 mm
- A Flex mindig a pánntal ellentétes oldalon helyezkedik el
- transzformátorral, hálózati kábellel és transzformátortartóval kell kiegészíteni (523392, 99108, 131344), ha még ezek nincsenek a



Ajtóhézag méretei



A munkalap átnyúlása (APU)



UNO szemétkosárral ellátott fiókhoz



kód	Blum kód	leírás
130787	Z10UB00EE	SERVO-DRIVE uno komplett készlet 1 (alsó) fiókhoz

- elektromos nyitókészlet szemétkosarat tartalmazó fiókokhoz
- a fiók előlapjának térdrel vagy lábbal történő gyengéd megérintésének köszönhetően a fióksín a szemétkosárral együtt könnyedén kinyílik
- beépített indításvédelem, abban az esetben, ha valaki a bútorhoz támaszkodik, megakadályozza az akaratlan nyitást
- az Uno készlet standby üzemmódban évente mindössze 3,5 kWh áramot fogyaszt
- a korpusz minimális helyzete az Uno készlet használatához a korpuszsin hossza plusz 35 mm

Teljes kihúzású fióksín, teherbírása 40 és 60 kg

kód	Blum kód	leírás
349918	760H2500S	250 mm/40 kg

A 250 mm-es hossz az egyetlen, amelyet nem lehet kombinálni a TOB-al!

349919	760H2700S	270 mm/40 kg
349920	760H3000S	300 mm/40 kg
349921	760H3200S	320 mm/40 kg
349922	760H3500S	350 mm/40 kg
349923	760H3800S	380 mm/40 kg
349924	760H4000S	400 mm/40 kg
349925	760H4200S	420 mm/40 kg
349926	760H4500S	450 mm/40 kg
349930	760H4800S	480 mm/40 kg
349927	760H5000S	500 mm/40 kg
349931	760H5200S	520 mm/40 kg
349928	760H5500S	550 mm/40 kg
349929	760H6000S	600 mm/40 kg
349932	766H4500S	450 mm/60 kg
349934	766H5000S	500 mm/60 kg
349935	766H5200S	520 mm/60 kg
349936	766H5500S	550 mm/60 kg
349938	766H6000S	600 mm/60 kg
349939	766H6500S	650 mm/60 kg
349940	766H7000S	700 mm/60 kg
349941	766H7500S	750 mm/60 kg

- nyomásra nyílik, könnyű mozgás, lágy és halk zárás
- előnye a teljesen mechanikus mozgás
- a választható szinkronizálás még az extra széles és magas előlapoknál is lehetővé teszi a tér utólagos növelését a nagy terjedelmű indítás számára
- a megfelelő működéshez biztosítani kell:
 - a TIP-ON BLUMOTION-hoz alkalmas Movento vezetést
 - előlső fogantyú (B+J)
 - a megfelelő TOB modul a mélység és a teljes fiók súlya alapján
 - adapterek (2 db)
 - szinkronizációs tengely
- a helyes beállításhoz és a mélységbeállításhoz használja a 275419 sablont

A TOB modulkészlet

hossz NL (mm)	súly ¹⁾	kód	Blum kód
270 – 320	10 kg	284456	T60L7140
	10 – 20 kg	275343	T60L7040
350 – 750	20 kg	275344	T607340 ²⁾
	15 – 40 kg	275345	T607340
	35 – 70 kg	275347	T60L7570

¹⁾ fióksín teljes tömege

²⁾ nem kombinálható nagy terhelésre szánt vezetéssel (60 kg)

Tartozékok

leírás	kód	Blum kód
előlső fogantyú balos	159816	T51.7601
előlső fogantyú jobbos	159817	T51.7602
résbeállítási sablon TOB	275419	65.5631

Szinkronizálás

leírás	kód	Blum kód
tengely ³⁾	282277	T60.1125W
egy darabból álló tengely	293824	T60.300D

³⁾ a tengely hossza 1125 mm; max. 1400 mm korpuszszélességhez alkalmas

Polckihúzó rögzítés

leírás	kód	Blum kód
polckihúzó Movento/Tandem számára	402323	295H5700
szinkronizációs tengely	402313	ZST.1089W



TIP-ON teljes kihúzású fióksín 40 és 60 kg teherbírással

kód	Blum kód	leírás
159793	760H2500T	250 mm/40 kg
159794	760H2700T	270 mm/40 kg
159795	760H3000T	300 mm/40 kg
159796	760H3200T	320 mm/40 kg
159797	760H3500T	350 mm/40 kg
159798	760H3800T	380 mm/40 kg
159799	760H4000T	400 mm/40 kg
159800	760H4200T	420 mm/40 kg
159801	760H4500T	450 mm/40 kg
159802	760H4800T	480 mm/40 kg
159803	760H5000T	500 mm/40 kg
159804	760H5200T	520 mm/40 kg
159805	760H5500T	550 mm/40 kg
159806	760H6000T	600 mm/40 kg
159807	766H4500T	450 mm/60 kg
159809	766H5000T	500 mm/60 kg
159810	766H5200T	520 mm/60 kg
159811	766H5500T	550 mm/60 kg
159812	766H6000T	600 mm/60 kg
159813	766H6500T	650 mm/60 kg
159814	766H7000T	700 mm/60 kg
159815	766H7500T	750 mm/60 kg

Tartozékok

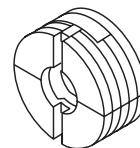
leírás	kód	Blum kód
elülső fogantyú balos	159816	T51.7601
elülső fogantyú jobbos	159817	T51.7602
szinkronizáló fogaskerekek	227606	T57.7400
szinkronizációs rúd	227607	ZST.1160W
magasságbeállítás	159818	298.7600
oldalsó stabilizálás 400 mm-ig terjedő sínhosszúsághoz	159821	ZS7M400MU
oldalsó stabilizálás 600 mm-ig terjedő sínhosszúsághoz	159822	ZS7M600MU
oldalsó stabilizálás 750 mm-ig terjedő sínhosszúsághoz	159823	ZS7M750MU

Teljes kihúzású fióksín, teherbírás 30 kg

kód	Blum kód	fióksín hossza (mm)	fiók hossza (mm)	belső fiók hossza (mm)
512342	560F2500B	250	240	256
512343	560F2700B	270	260	276
512344	560F3000B	300	290	306
512345	560F3500B	350	340	356
512346	560F4000B	400	390	406
512347	560F4500B	450	440	456
512348	560F5000B	500	490	506
512349	560F5500B	550	540	556
512350	560F6000B	600	590	606
13493	560H4800B	480	470	486
13526	560H5000B	500	490	506
13527	560H5500B	550	540	556
158774	560H6000B	600	590	606

- teljes kihúzású TANDEM fióksín csillapítás-sal záraskor
- teherbírás 30 kg
- beleértve az integrált BLUMOTION-T IS
- rögzítés előlaprögzítővel
- további információk a Blum katalógusban

Tartozékok



leírás	kód	Blum kód
TANDEM előlapvasalat balos	13469	T51.1700.04
TANDEM előlapvasalat jobbos	13470	T51.1700.04
TANDEM stabilizáció max. 410 mm mélységű fiókhoz ¹⁾	130814	ZST.410TV
TANDEM stabilizáció max. 600 mm mélységű fiókhoz ¹⁾	130824	ZST.600TV
TANDEM stabilizáció max. 750 mm mélységű fiókhoz ¹⁾	130825	ZST.750TV
298.1000, előlap beállítása	13693	295.1000

¹⁾ max. 1400 mm korpuszszélességhez, rövidíthető

❶ a szerelési útmutató megtalálható a Démos24Plus portálon (www.demos-trade.hu) vagy a Blum katalógusban (ugyanakkor mindig az áru mellé is csomagolják)

Részleges kihúzás, teherbírás 30 kg

kód	Blum kód	fióksín hossza (mm)	fiók hossza (mm)
512372	550F2700B	270	260
512373	550F3000B	300	290
512374	550F3500B	350	340
512375	550F4000B	400	390
512376	550F4500B	450	440
512377	550F5000B	500	490
512378	550F5500B	550	540
512379	550F6000B	600	590
512380	550F6500B	650	640

Teljes kihúzású fióksín, teherbírás 30 kg

kód	Blum kód	fióksín hossza (mm) (mm)
512406	560F2500T	250
512407	560F2700T	270
512408	560F3000T	300
512410	560F3500T	350
512412	560F4000T	400
512414	560F4500T	450
512416	560F5000T	500
512418	560F5500T	550
512419	560F6000T	600
512405	560H6000T	600



- TANDEM teljes kihúzás integrált TIP-ON-nal
- minden korpusz szélességéhez javasoljuk a szinkronizálás használatát
- rögzítés előlaprögzítővel
- a tengely vágása: LW - 31 mm
- további információk a Blum katalógusban

Részleges kihúzás, teherbírás 30 kg

kód	Blum kód	fióksín hossza (mm) (mm)
512381	550F2700T	270
512382	550F3000T	300
512383	550F3500T	350
512384	550F4000T	400
512385	550F4500T	450
512386	550F5000T	500
512387	550F5500T	550
512388	550F6000T	600
512389	550F6500T	650

- TANDEM részleges kihúzás integrált TIP-ON - al
- minden korpusz szélességéhez javasoljuk a szinkronizálás használatát
- rögzítés előlaprögzítővel
- a tengely vágása: LW - 31 mm
- további információk a Blum katalógusban



Tartozékok

leírás	kód	Blum kód
TANDEM előlapvasalat balos	13469	T51.1700.04
TANDEM előlapvasalat jobbos	13470	T51.1700.04
szinkronizációs tengely	499867	T57.1140S

Részleges kihúzású sín

magasság (mm)	hossz (mm)							
	270 mm, fehér		350 mm, fehér		400 mm, fehér		450 mm, fehér	
"N" 56/78	13105	320N2700C15	13101	320N3500C15	13102	320N4000C15	13103	320N4500C15
"M" 86/110	13184	320M2700C15	13185	320M3500C15	13183	320M4000C15	13182	320M4500C15
"K" 117/142	×	×	13296	320K3500C15	13293	320K4000C15	13292	320K4500C15
"H" 150/174	×	×	13354	320H3500C15	13351	320H4000C15	13352	320H4500C15
külső csillapítás	14358	Z70.0320	14358	Z70.0320	14358	Z70.0320	14358	Z70.0320

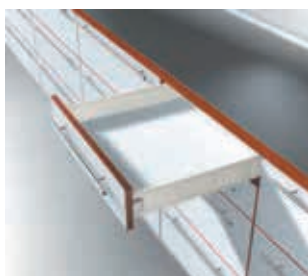
magasság (mm)	450 mm, szürke		500 mm, fehér		500 mm, szürke		550 mm, fehér	
	"N" 56/78	×	×	13100	320N5000C15	13110	×	13104
"M" 86/110	13195	320M4500C15	13180	320M5000C15	13196	320M5000C15	13181	320M5500C15
"K" 117/142	×	×	13291	320K5000C15	×	×	13290	320K5500C15
"H" 150/174	×	×	13353	320H5000C15	13358	×	13350	320H5500C15
külső csillapítás	14357	Z70.0320	14358	Z70.0320	14357	Z70.0320	14358	Z70.0320

- részleges kihúzás emelt oldalfallal
- teherbírás 25 kg
- beállítás 2 irányban

- Krémfehér (RAL9001) vagy szürke (RAL9006)
- fehér vagy szürke csillapító mechanizmus, a hordozó elem mindig szürke
- kérésre további színek is elérhetők (a minimális mennyiséget be kell tartani)
- további információk a Blum katalógusban

Előlaptartó

szerelés	csavar		INSERTA csavar		EXPANDO		présléshez	
	balos	jobbos	balos	jobbos	balos	jobbos	balos	jobbos
előlaprögzőtő								
N	13112	13113	×	×	×	×	×	×
	ZSF.1510		×	×	×	×	×	×
M, K, H	13204	13205	13198	13199	13202	13203	13206	13207
	ZSF.1700		ZSF.1200		ZSF.130E		ZSF.1800	



Belső fiók

előlaprögzőtő	balos	jobbos	Blum kód
N	13428	13427	ZIF.3010
M	13434	13433	ZIF.3000
K	13430	13429	ZIF.3030
H	13432	13431	ZIF.3050

„M, K, H” magasságokhoz tartozó előlaprögzőtő fedője

szín	kód	Blum kód
fehér	13209	ZAA.3500
szürke	13212	

- az „N” magassághoz fedőt nem gyártanak
- logóval nyomtatható, min. 1 000 db

Magasító korlát

szín	350 mm	400 mm	450 mm	500 mm	550 mm
fehér	13421	13422	13423	13424	13425
szürke	x	x	x	13443	x
Blum kód	ZRE.321S.ID	ZRE.371S.ID	ZRE.421S.ID	ZRE.471S.ID	ZRE.521S.ID

- ❗ a szerelési útmutató megtalálható a Démon24Plus portálon (www.demos-trade.hu) vagy a Blum katalógusban (ugyanakkor mindig az áru mellé is csomagolják)

Gyerekszár

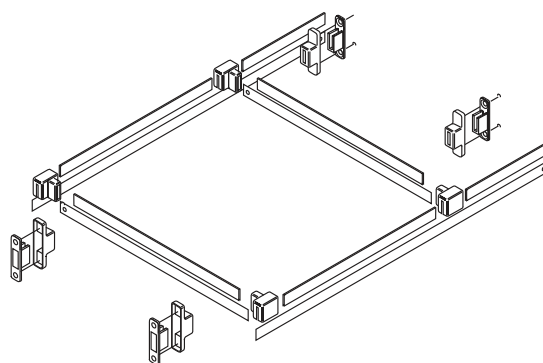
kód	leírás
405935	biztosíték







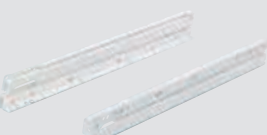
Metafile

kód	Blum kód	szín
12850	ZRM.5500	fehér
14293		szürke

- felfüggesztett irattartó
- névleges hossz 450-550 mm
- korpuszszélesség 275 - 600 mm



tartalom

	<p>fióksínek keskeny dupla oldalfallal</p>	<table border="1"> <tbody> <tr> <td data-bbox="826 376 1066 407">AvanTech YOU szettek</td> <td data-bbox="1230 365 1289 396">fehér</td> <td data-bbox="1370 365 1449 396">03.107</td> </tr> <tr> <td></td> <td data-bbox="1230 398 1310 430">antracit</td> <td data-bbox="1370 398 1449 430">03.108</td> </tr> <tr> <td colspan="2" data-bbox="826 477 1177 508">AvanTech YOU egyes alkatrészek</td> <td data-bbox="1370 477 1449 508">03.109</td> </tr> </tbody> </table>	AvanTech YOU szettek	fehér	03.107		antracit	03.108	AvanTech YOU egyes alkatrészek		03.109												
AvanTech YOU szettek	fehér	03.107																					
	antracit	03.108																					
AvanTech YOU egyes alkatrészek		03.109																					
	<p>széles dupla oldalfallal</p>	<table border="1"> <tbody> <tr> <td data-bbox="826 647 1058 678">InnoTech Atira szettek</td> <td data-bbox="1230 622 1289 654">fehér</td> <td data-bbox="1370 622 1449 654">03.111</td> </tr> <tr> <td></td> <td data-bbox="1230 656 1310 687">antracit</td> <td data-bbox="1370 656 1449 687">03.112</td> </tr> <tr> <td></td> <td data-bbox="1230 689 1289 721">ezüst</td> <td data-bbox="1370 689 1449 721">03.113</td> </tr> <tr> <td colspan="2" data-bbox="826 743 1169 775">InnoTech Atira egyes alkatrészek</td> <td data-bbox="1370 743 1449 775">03.114</td> </tr> <tr> <td data-bbox="826 826 1002 857">ArciTech szettek</td> <td data-bbox="1230 804 1289 835">fehér</td> <td data-bbox="1370 804 1449 835">03.117</td> </tr> <tr> <td></td> <td data-bbox="1230 837 1310 869">antracit</td> <td data-bbox="1370 837 1449 869">03.117</td> </tr> <tr> <td colspan="2" data-bbox="826 893 1114 925">ArciTech egyes alkatrészek</td> <td data-bbox="1370 893 1449 925">03.118</td> </tr> </tbody> </table>	InnoTech Atira szettek	fehér	03.111		antracit	03.112		ezüst	03.113	InnoTech Atira egyes alkatrészek		03.114	ArciTech szettek	fehér	03.117		antracit	03.117	ArciTech egyes alkatrészek		03.118
InnoTech Atira szettek	fehér	03.111																					
	antracit	03.112																					
	ezüst	03.113																					
InnoTech Atira egyes alkatrészek		03.114																					
ArciTech szettek	fehér	03.117																					
	antracit	03.117																					
ArciTech egyes alkatrészek		03.118																					
	<p>rejtett fióksínek</p>	<table border="1"> <tbody> <tr> <td data-bbox="826 1055 922 1086">Actro 5D</td> <td data-bbox="1370 1055 1449 1086">03.121</td> </tr> <tr> <td data-bbox="826 1088 946 1120">Quadro 5D</td> <td data-bbox="1370 1088 1449 1120">03.122</td> </tr> <tr> <td data-bbox="826 1122 1121 1153">Quadro Silent System (SiSy)</td> <td data-bbox="1370 1122 1449 1153">03.123</td> </tr> <tr> <td data-bbox="826 1155 1129 1187">Quadro Push To Open (PTO)</td> <td data-bbox="1370 1155 1449 1187">03.123</td> </tr> </tbody> </table>	Actro 5D	03.121	Quadro 5D	03.122	Quadro Silent System (SiSy)	03.123	Quadro Push To Open (PTO)	03.123													
Actro 5D	03.121																						
Quadro 5D	03.122																						
Quadro Silent System (SiSy)	03.123																						
Quadro Push To Open (PTO)	03.123																						
	<p>golyós fióksínek</p>	<p>03.125</p>																					
	<p>görgős fióksínek</p>	<p>03.128</p>																					

Egyedi, akárcsak Te

Az **AvanTech YOU** fiórendszer meggyőző a dizájn sokszínűségével, a rejtett, csúcsteljesítményű technikával és a vásárlók valós igényeire összpontosító átgondolt koncepcióval. A precíz funkciók maximális alkotói szabadsággal párosítja.

Letisztult dizájn

A mindössze **13 mm** vastag karcsú oldalfalak és az egyenes vonalvezetés rendkívül elegáns megjelenést kölcsönöznek a fióknak. Egyúttal teret nyitnak a saját ötletek és egyedi dizájn megoldások megvalósításához.

Egy fiók, sok lehetőség

Kétféle fióksín, a kényelmi funkciók széles választéka és az egységes furatkiosztás egyszerű, rugalmas kombinációkat tesz lehetővé a gyártás és a szerelés során.

AvanTech YOU – a 03.107. oldalon található



Hatékony gyártás kompromisszumok nélkül

Az **AvanTech YOU** széleskörű platformja a hatékony gyártási és szerelési folyamatok figyelembevételével készült. Az eredmény a változatok széles skálájának gazdaságos gyártása a magas minőség megtartása mellett.

Dizájn határok nélkül

A különböző formák, színek és anyagok lehetővé teszik a dizájn átvitelét a bútor külsejéről annak belsejébe is. A dekoratív profilok és a DesignCape markáns akcentusokat teremtenek és egyedi karaktert adnak a fiókoknak.

Technika, és funkcionalitás

Az **AvanTech YOU** magabiztosan egyesíti a technológiát, a funkcionalitást és a teljesítményt egyetlen precízen hangolt rendszerben.



Markáns – Sokoldalú – Rugalmas

Az **InnoTech Atira** fiórendszer első pillantásra megragad tiszta, szögletes vonalaival és sajátos dizájnjaival. Kiemelkedik a konyhákban és más belső terekben, és a bútor összképének természetes részévé válik.

A Hettich egyetlen platformja széleskörű kivitelezési lehetőségeket kínál – a különböző színektől a magas fiókok változatos megoldásáig. Ennek köszönhetően könnyedén létrehozhatók változatos dizájnvariánsok és későbbi módosítások, például áttérés relingről **TopSide**-ra vagy **DesignSide**-ra.

InnoTech Atira – a 03.111. oldalon található



AvanTech YOU – szettek, antracit

magasság (mm)	hossz (mm)	kg	Actro YOU SiSy	Quadro YOU SiSy	Quadro PtO
77	500	30	x	533138	x
		40	545187	x	x
		70	x	x	x
101	270	10	x	x	x
		30	x	533140	545112
		40	545188	x	x
	300	10	x	x	x
		30	x	533141	545113
		40	545189	x	x
	350	10	x	x	x
		30	x	533142	545114
		40	545190	x	x
	400	10	x	x	x
		30	x	533143	545115
		40	545191	x	x
	450	30	x	533062	545116
		40	545192	x	x
		70	545193	x	x
	500	30	x	533064	545117
		40	545194	x	x
		70	545195	x	x
	550	30	x	533144	545118
		40	545196	x	x
		70	545197	x	x
	600	30	x	533145	545119
		40	545198	x	x
		70	545199	x	x
650	40	x	x	x	
	70	x	x	x	
	70	x	x	x	
139	300	10	x	x	x
		30	x	533147	545120
		40	545200	x	x
	350	10	x	x	x
		30	x	533148	545121
		40	545201	x	x
	400	30	x	533149	545122
		40	545202	x	x
		40	x	533150	545123
	450	30	x	533150	545123
		40	545203	x	x
		70	545204	x	x
	500	30	x	533151	545124
		40	545205	x	x
		70	545206	x	x
	550	30	x	533152	545125
		40	545207	x	x
		70	545208	x	x
	600	30	x	533153	545126
		40	545209	x	x
		70	545210	x	x

A csomag tartalma:

- 1 pár fióksín
- 1 pár oldallap
- 2 db előlaprögztítő
- 2 db takaróprofil az oldallapok színében
- 2 db hátfal-stabilizátor
- rögzítőanyag

magasság (mm)	hossz (mm)	kg	Actro YOU SiSy	Quadro YOU SiSy	Quadro PtO
187	270	10	x	x	x
		30	x	533155	545127
		40	545211	x	x
	300	10	x	x	x
		30	x	533156	545128
		40	545212	x	x
	350	10	x	x	x
		30	x	533157	545129
		40	545213	x	x
	400	30	x	533158	545130
		40	545214	x	x
		40	x	533063	545131
	450	30	x	533063	545131
		40	545215	x	x
		70	545216	x	x
	500	30	x	533065	545132
		40	545217	x	x
		70	545218	x	x
	550	30	x	533159	545133
		40	545219	x	x
		70	545220	x	x
	600	30	x	533160	545134
		40	545221	x	x
		70	545222	x	x
650	40	x	x	x	
	70	x	x	x	
	70	x	x	x	
251	350	10	x	x	x
		30	x	533162	545135
		40	545223	x	x
	400	10	x	x	x
		30	x	533163	545136
		40	545224	x	x
	450	30	x	533164	545137
		40	545225	x	x
		70	545226	x	x
	500	30	x	533165	545138
		40	545227	x	x
		70	545228	x	x
	550	30	x	533166	545139
		40	545229	x	x
		70	545230	x	x
	600	30	x	533167	545140
		40	545231	x	x
		70	545232	x	x
	650	40	x	x	x
		70	x	x	x
		70	x	x	x



Fióksínek

hossz (mm)	Actro YOU Silent System (kg)		Quadro YOU Silent System (kg)		Quadro YOU Push to open (kg)
	40	70	10	30	30
270	397775 + 397776	x	397806 + 397807	397812 + 397813	397834 + 397835
300	397777 + 397778	x	397808 + 397809	397814 + 397815	397836 + 397837
350	397779 + 397780	x	397810 + 397811	397816 + 397817	397838 + 397839
400	397781 + 397782	x	x	397818 + 397819	397840 + 397841
450	397783 + 397784	397791 + 397792	x	397820 + 397821	397842 + 397843
500	397785 + 397786	397793 + 397794	x	397822 + 397823	397844 + 397845
550	397787 + 397788	397795 + 397796	x	397824 + 397825	397846 + 397847
600	397789 + 397790	398924 + 398925	x	397826 + 397827	397848 + 397849
650	x	397797 + 397798	x	x	x

Oldalfalak

hossz (mm)	fehér				
	77	101	139	187	251
270	x	530016	530043	530070	x
300	x	530017	530044	530071	x
350	x	530018	530045	530072	530095
400	529999	530019	530046	530073	530096
450	530000	530020	530047	530074	530097
500	530001	530021	530048	530075	530098
550	530002	530022	530049	530076	530099
600	x	530023	530050	530077	530100
650	x	530024	530051	530078	530101

Oldalfalak ipari csomagolásban

hossz (mm)	fehér					
	101		139		187	
	balos	jobbos	balos	jobbos	balos	jobbos
450	396687	396688	x	x	396835	396836
500	396689	396690	396760	396761	396837	396838

Hátfaltartók

magassághoz oldallapok (mm)	fehér		antracit	
	balos	jobbos	balos	jobbos
101	397352	397353	397360	397362
139	397354	397355	397363	397364
187	397356	397357	397365	397366
251	397358	397359	397367	397368

Szinkronizálás

leírás	kód
szinkronizációs rúd 2000 mm	318279
csatlakozó 2 fiókhoz való használathoz	318281

Takaróprofil az oldalfalak felső éléhez (1 db)

hossz (mm)	fehér	antracit	rozsdamentes acél imitáció	bronz	ezüst
270	532173	532172	532199	544872	532174
300	532176	532175	532200	544873	532177
350	532179	532178	532201	544874	532180
400	532182	532181	532202	544875	532183
450	532185	532184	532203	544876	532186
500	532188	532187	532204	544877	532189
550	532191	532190	532205	544878	532192
600	532194	532193	532206	544879	532195
650	532197	532196	532207	544880	532198

Oldalfalak magassága 187 egyedi anyagból készült oldalakhoz

hossz (mm)	fehér	antracit
400	396938	396945
450	396939	396946
500	396940	396947

Vasalat belső fiókhoz egyedi anyagból készült oldalakhoz

	előlaptartó		előlapprofil (2000 mm)	
	fehér	antracit	fehér	antracit
187	397755	397756	397749	397750

Oldalfalak magassága 187 üveghez

hossz (mm)	fehér		antracit	
	balos	jobbos	balos	jobbos
500	396971	396972	396985	396986

Előlaprögzítő

oldallap magassághoz (mm)	csavar	tipli
77	396631	396632
101	396715	396716
139	396780	396781
187/251	396863	396864
187 ¹⁾	396993	396994
251 ²⁾	396928	396929

¹⁾ rögzítő a 187-es oldalaphoz üveghez

²⁾ előlap-stabilizátor a 251-hez

Vasalat belső fiókhoz

	előlaptartó		előlapprofil (2000 mm)	
	fehér	antracit	fehér	antracit
101	397381	397384	397372	397375
139	397382	397385	397373	397376
187	397383	397386	397374	397377

Vasalat belső fiókhoz (egyedi anyag)

Atira szettek – fehér

magasság (mm)	hossz (mm)	kg	Silent System	Push to open Silent	Push to open	
54	470	30	357689	357691	x	
		50	x	x	x	
70	260	10	x	357717	x	
		30	357692	357720	357704	
	300	10	x	357718	x	
		30	357693	357721	357705	
		50	357698	357726	357711	
	350	10	x	357719	x	
		30	357694	357722	357706	
		50	357699	357727	357712	
	420	10	x	x	x	
		30	357695	357723	357707	
		50	357700	357728	357713	
	470	10	x	x	x	
		30	357696	357724	357709	
		50	357701	357729	357714	
	520	10	x	x	x	
		30	357697	357725	x	
		50	357702	357730	357715	
	620	10	x	x	x	
		30	x	x	x	
		50	357703	357731	357716	
	144	260	10	x	357756	x
			30	357732	357759	357744
		300	10	x	357757	x
			30	357733	357760	357745
50			357738	357765	357750	
350		10	x	357758	x	
		30	357734	357761	357746	
		50	357739	357766	357751	
420		10	x	x	x	
		30	357735	357762	357747	
		50	357740	357767	357752	
470		10	x	x	x	
		30	357736	357763	357748	
		50	357741	357768	357753	
520		10	x	x	x	
		30	357737	357764	x	
		50	357742	357769	357754	
620		10	x	x	x	
		30	x	x	x	
		50	357743	357770	357755	

magasság (mm)	hossz (mm)	kg	Silent System	Push to open Silent	Push to open
176	260	10	x	357796	x
		30	357771	357799	357784
	300	10	x	357797	x
		30	357772	357800	357785
		50	357778	357806	357790
	350	10	x	357798	x
		30	357773	357801	357786
		50	357779	357808	357791
	420	10	x	x	x
		30	357774	357802	357787
		50	357780	357810	357792
	470	10	x	x	x
		30	357775	357803	357788
		50	357781	357811	357793
	520	10	x	x	x
		30	357777	x	x
		50	357782	357812	357794
	620	10	x	x	x
		30	x	x	x
		50	357783	357814	357795



- A csomag tartalma:
- 1 pár fióksín
 - 1 pár oldallap
 - 2 db előlapprógító széthúzó tiplikkel
 - 2 db hátfaltartó (bal és jobb)
 - 2 db takarásapka Hettich logóval

Aтира szettek – antracit

magasság (mm)	hossz (mm)	kg	Silent System	Push to open Silent	Push to open
54	470	30	357882	357884	357883
		50	x	x	x
70	260	10	x	357909	x
		30	357885	357912	357897
	300	10	x	357910	x
		30	357886	357913	357898
		50	357891	357918	357903
	350	10	x	357911	x
		30	357887	357914	357899
		50	357892	357919	357904
	420	10	x	x	x
		30	357888	357915	357900
		50	357893	357920	357905
	470	10	x	x	x
		30	357889	357916	357901
		50	357894	357921	357906
	520	10	x	x	x
		30	357890	357917	357902
		50	357895	357922	357907
	620	10	x	x	x
30		x	x	x	
50		357896	357923	357908	
144	260	10	x	357950	x
		30	357924	357953	357937
	300	10	x	357951	x
		30	357925	357954	357938
		50	357930	357960	357943
	350	10	x	357952	x
		30	357926	357955	357939
		50	357931	357961	357945
	420	10	x	x	x
		30	357927	357956	357940
		50	357932	357962	257946
	470	10	x	x	x
		30	357928	357957	357941
		50	357933	357963	357947
	520	10	x	x	x
		30	357929	357958	357942
		50	357934	357964	357948
	620	10	x	x	x
30		x	x	x	
50		357936	357965	357949	

magasság (mm)	hossz (mm)	kg	Silent System	Push to open Silent	Push to open
176	260	10	x	357991	x
		30	357966	357994	357979
	300	10	x	357992	x
		30	357967	357995	357980
		50	357972	358000	357985
	350	10	x	357993	x
		30	357968	357996	357981
		50	357974	358001	357986
	420	10	x	x	x
		30	357969	357997	357982
		50	357975	358002	357987
	470	10	x	x	x
		30	357970	357998	357983
		50	357976	358003	357988
	520	10	x	x	x
		30	357971	357999	357984
		50	357977	358004	357989
	620	10	x	x	x
30		x	x	x	
50		357978	358005	357990	



A csomag tartalma:

- 1 pár fióksín
- 1 pár oldallap
- 2 db előlapprózító széthúzó tiplikkel
- 2 db háttartató (bal és jobb)
- 2 db takarósapka Hettich logóval

Atira szettek – ezüst

magasság (mm)	hossz (mm)	kg	Silent System	Push to open Silent	Push to open
54	470	30	358073	358075	358074
		50	x	x	x
70	260	10	x	358100	x
		30	358076	358103	358088
	300	10	x	358101	x
		30	358077	358104	358089
		50	358082	358109	358094
	350	10	x	358102	x
		30	358078	358105	358090
		50	358083	358110	358095
	420	10	x	x	x
		30	358079	358106	358091
		50	358084	358111	358096
	470	10	x	x	x
		30	358080	358107	358092
		50	358085	358112	358097
	520	10	x	x	x
		30	358081	358108	358093
		50	358086	358113	358098
	620	10	x	x	x
30		x	x	x	
50		358087	358114	358099	
144	260	10	x	358139	x
		30	358115	358142	358127
	300	10	x	358140	x
		30	358116	358143	358128
		50	358121	358148	358133
	350	10	x	358141	x
		30	358117	358144	358129
		50	358122	358148	358134
	420	10	x	x	x
		30	358118	358145	358130
		50	358123	358150	358135
	470	10	x	x	x
		30	358119	358146	358131
		50	358124	358151	358136
	520	10	x	x	x
		30	358120	358147	358132
		50	358125	358152	358137
	620	10	x	x	x
30		x	x	x	
50		358126	358153	358138	

magasság (mm)	hossz (mm)	kg	Silent System	Push to open Silent	Push to open
176	260	10	x	358179	x
		30	358154	358182	358166
	300	10	x	358180	x
		30	358155	358183	358167
		50	358160	358188	358172
	350	10	x	358181	x
		30	358186	358184	358168
		50	358161	358189	358173
	420	10	x	x	x
		30	358157	358185	358169
		50	358162	358190	358174
	470	10	x	x	x
		30	358158	358186	358170
		50	358193	358191	358176
	520	10	x	x	x
		30	358159	358187	358171
		50	358164	358192	358177
	620	10	x	x	x
30		x	x	x	
50		358165	358193	358178	



Fióksínek

hossz (mm)	Silent System (kg)		Push to open Silent (kg)			Push to open (kg)	
	30	50	10	30	50	30	50
260	185713 + 185715	x	352798	352807 + 352808	x	210459	x
300	185794 + 185795	489559 + 489560	352801 + 352802	352810 + 352811	352870 + 352871	210432	210449
350	467404 + 467405	489557 + 489558	352804 + 352805	352813 + 352814	352873 + 352874	210433	294589 + 294590
420	185718 + 185719	105259	x	352816 + 352817	352876 + 352877	210434	210451
470	457551 + 457552	456734 + 456733	x	352819 + 352820	352879 + 352880	208912 + 208913	210452
520	465203 + 465204	458701 + 458702	x	352822 + 352823	352882 + 352883	210436	210394
620	x	458033 + 458034	x	x	352885 + 352886	x	210395

Oldalfalak 70

hossz (mm)	fehér	antracit	ezüst
260	486152	486153	486151
300	486155	486156	486154
350	486158	486159	486157
420	486161	486162	486160
470	486164	486165	486163
520	486167	486168	486166
620	486170	486171	486169

Oldalfalak 144

hossz (mm)	fehér	antracit	ezüst
260	489844	489858	489851
300	489845	489859	489852
350	489846	489860	489853
420	489847	489861	489854
470	489848	489862	489855
520	489849	489863	489856
620	489850	489864	489857

Oldalfalak 176

hossz (mm)	fehér	antracit	ezüst
260	489865	489879	489872
300	489866	489880	489873
350	489867	489881	489874
420	489868	489882	489875
470	489869	489883	489876
520	489870	489884	489877
620	489871	489885	489878

Oldalfalak ipari csomagolásban

hossz (mm)	fehér		antracit		ezüst	
	balos	jobbos	balos	jobbos	balos	jobbos
350	294630	294631	294644	294645	294620	294621
420	294632	294633	294646	294647	294622	294623
470	294634	294635	294648	294649	288846	288847
520	294636	294637	294650	294651	288848	288849

Oldalfalak 54

hossz (mm)	fehér	antracit	ezüst
470	486149	486148	486150

Takarósapkák

fehér		sötétszürke		ezüst	
Hettich logó	nyomatás nélkül	Hettich logó	nyomatás nélkül	Hettich logó	nyomatás nélkül
294841	294838	294842	294839	288905	294837

Hátfaltartók

magassághoz (mm)	fehér		antracit		ezüst	
	balos	jobbos	balos	jobbos	balos	jobbos
70	294825	294826	294827	294828	106900	106902
144	294829	294830	294831	294832	106903	106904
176	294833	294834	294835	294836	106888	106889

Előlapprögítő

csavar	tipli
106878	103821

TopSide oldalfalak magasító korláttal kombinálva

hossz (mm)	fém						üveg	
	fehér		antracit		ezüst			
	144	176	144	176	144	176	144	176
470	294882	294903	294889	294910	294875	294896	294859	294868
520	294883	294904	294890	294911	294876	294897	294860	294869

TopSide – oldalfalak magasító korláttal kombinálva

adapter					
fehér		antracit		ezüst	
144	176	144	176	144	176
294850	294853	294851	294854	294849	294852

DesignSide üveg oldalfalak

kód	fehér		antracit		ezüst	
	144	176	144	176	144	176
470	294980	295001	294987	295008	294973	294994
520	294981	295002	294988	295009	294974	294995

Push to open Silent mechanizmus

kód	fiók maximális súlya (kg)	fióksín teherbírása (kg)	fióksín hossza (mm)
352906	<10	10	260 – 350
352907	8 – 20	30	260 – 520
352908	10 – 30	30	260 – 520
352909	20 – 50	50	300 – 620

Szinkronizálás

kód	leírás
318279	szinkronizációs rúd 2000 mm
318281	csatlakozó 2 fiókhoz való használathoz

Magasító korlát

hossz (mm)	fehér		antracit		ezüst	
	felső	középső	felső	középső	felső	középső
260	360241	x	360248	x	360255	x
300	360242	x	360249	x	360256	x
350	360243	x	360250	x	360257	x
420	360244	x	360251	x	360258	x
470	360245	360264	360252	360266	360259	360268
520	360246	360265	360253	360267	360260	360269
620	360247	x	360254	x	360261	x

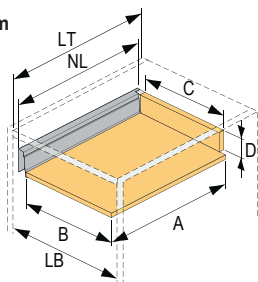
Előlaprögzítő belső fiókhoz

magassághoz (mm)	fehér	antracit	ezüst
70	295276	295277	105554
144	467389	459932	458035

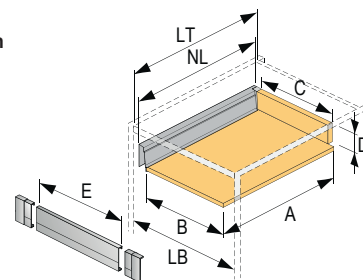
Belső fiók elülső része

	fehér	antracit	ezüst
magasító korlát	294822	294823	548321
alumínium profil	294940	288900	294941

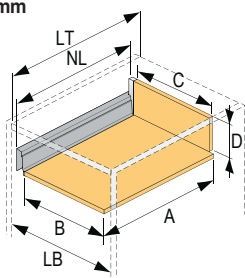
Rajzok és táblázatok az alj és a hátlap vágásának méreteihez

Frontkihúzású fiók, magassága 70 mm


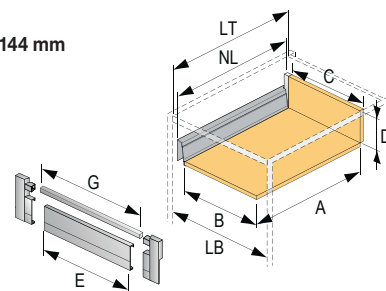
leírás	fából készült hátlap	acél hátlap
A	NL +10	NL - 3
B	LB - 2× EB - 51,5	LB - 2× EB - 51,5
C	LB - 2× EB - 63	-
D	65,5	-

Belső fiók, magassága 70 mm


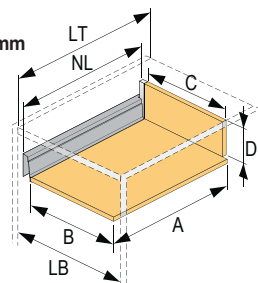
leírás	fából készült hátlap	acél hátlap
A	NL +10	NL - 3
B	LB - 2× EB - 51,5	LB - 2× EB - 51,5
C	LB - 2× EB - 63	-
D	65,5	-
E	LB - 2× EB - 57,5	LB - 2× EB - 57,5

Frontkihúzású fiók, magassága 70/144 mm


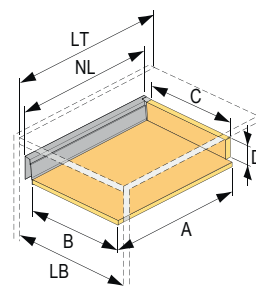
leírás	fából készült hátlap	acél hátlap
A	NL +10	NL - 3
B	LB - 2× EB - 51,5	LB - 2× EB - 51,5
C	LB - 2× EB - 63	-
D	144	-

Belső fiók, magassága 70/144 mm


leírás	fából készült hátlap	acél hátlap
A	NL +10	NL - 3
B	LB - 2× EB - 51,5	LB - 2× EB - 51,5
C	LB - 2× EB - 63	-
D	144	-
E	LB - 2× EB - 57,5	LB - 2× EB - 57,5
G	LB - 2× EB - 90,5	LB - 2× EB - 90,5

Frontkihúzású fiók, magassága 70/176 mm


leírás	fából készült hátlap	acél hátlap
A	NL + 10	NL - 3
B	LB - 2× EB - 51,5	LB - 2× EB - 51,5
C	LB - 2× EB - 63	-
D	176	-

Frontkihúzású fiók, magassága 54 mm


leírás	fából készült hátlap	acél hátlap
A	NL + 10	NL - 3
B	LB - 2× EB - 51,5	LB - 2× EB - 51,5
C	LB - 2× EB - 63	-
D	53	-

ArciTech

- Könnyedség, erő és elegancia egyben – ez az ArciTech.
- Egy rendszer, amely könnyedén kezeli a nehéz fiókokat is, miközben tökéletesen csendes és zökkenőmentes marad.
- A stabil Actro fióksínek köszönhetően mindent elbír a mozgás könnyedségének elvesztése nélkül.
- Az ArciTech modern dizájnt hoz a legújabb trendek szerint, és lehetővé teszi magas, széles és mély fiókok precíz járással történő létrehozását.
- Az eredmény olyan bútor, amely megfelel a legmagasabb funkcionális és esztétikai követelményeknek.
- Csendes. Erős. Rugalmas.



Fehér, Silent System 40 kg

magasság (mm)	hossz (mm)	tipli	belső
94	300	354345	354507
	350	354357	354515
	400	354368	354522
	450	354388	354534
	500	354408	354546
	550	354438	354564
186 mm magasító korláttal	300	354346 + 360208	354508 + 360208
	350	354358 + 360210	354516 + 360210
	400	354369 + 360211	354523 + 360211
	450	354389 + 360212	354535 + 360212
	500	354409 + 360213	354547 + 360213
	550	354439 + 360214	354565 + 360214
218 mm magasító korláttal	300	354347 + 360208	354509 + 360208
	350	354359 + 360210	354517 + 360210
	400	354370 + 360211	354524 + 360211
	450	354390 + 360212	354536 + 360212
	500	354410 + 360213	354548 + 360213
	550	354440 + 360214	354566 + 360214
250 mm magasító korláttal	300	354348 + 360208	x
	350	354360 + 360210	x
	400	354371 + 360211	x
	450	354391 + 360212	x
	500	354411 + 360213	x
	550	354441 + 360214	x
282 mm magasító korláttal	300	354347 + 360208	x
	350	354359 + 360210	x
	400	354370 + 360211	x
	450	354390 + 360212	x
	500	354410 + 360213	x
	550	354440 + 360214	x

A csomag tartalma:

- 1 pár oldalfal
- 1 pár fióksín
- 2 db takarósapka Hettich logóval
- 1 pár előlaptartó széthúzó tiplivel/elülső fémlemez tartóelemekkel
- 1 pár megfelelő magasságú hátfaltartó
- magas fiókoknál a második kód 1 pár magasító korlát
- belső fiókok esetén az elülső fémlemez vagy az elülső magasító korlátot a fiókok szélességének és számának megfelelően kell hozzáadni

Antracit, Silent System 40 kg

tipli	belső
x	x
x	x
x	x
354668	354814
354688	354826
x	x
x	x
x	x
x	x
354669 + 360220	354815 + 360220
354689 + 360222	354827 + 360222
x	x
x	x
x	x
x	x
354670 + 360220	354816 + 360220
354690 + 360222	354828 + 360222
x	x
x	x
x	x
x	x
354671 + 360220	x
354691 + 360222	x
x	x
x	x
x	x
x	x
354672 + 360220	x
354692 + 360222	x
x	x

A csomag tartalma:

- 1 pár oldalfal
- 1 pár fióksín
- 2 db takarósapka Hettich logóval
- 1 pár előlaptartó széthúzó tiplivel/elülső fémlemez tartóelemekkel
- 1 pár megfelelő magasságú hátfaltartó
- magas fiókoknál a második kód 1 pár magasító korlát
- belső fiókok esetén az elülső fémlemez vagy az elülső magasító korlátot a fiókok szélességének és számának megfelelően kell hozzáadni

Fióksínek

Silent System (kg)	
hossz (mm)	40
300	352605 + 352606
350	352611 + 352612
400	352614 + 352615
450	352620 + 352621
500	352626 + 352627
550	352635 + 352636

Előlaprögítő

csavar	tipli
226204	226203

Előlaprögítő belső fiókhoz

magassághoz (mm)	fehér	antracit
94	226259	237456
186	226265	237458
218	226268	237459

Push to open Silent mechanizmus

kód	fiók maximális súlya (kg)	fióksín teherbírása (kg)	fióksín hossza (mm) (mm)
352767	<10	10	270 – 350
352768	8 – 20	40	270 – 650
352769	10 – 40	40	270 – 650
352770	20 – 80	60/80	400 – 650

Takarósapkák

fehér		antracit		alumínium
Hettich logó	nyomatás nélkül	Hettich logó	nyomatás nélkül	Hettich logó
226199	226194	226198	226193	226202

Oldalfalak 94

hossz (mm)	fehér	antracit
300	235134	×
350	235135	×
400	235136	×
450	235137	235053
500	235138	235056
550	235139	×

Hátfaltartók

magassághoz (mm)	fehér		antracit	
	balos	jobbos	balos	jobbos
94	225911	225912	225913	225914
126	225917	225918	225919	225920
185	225923	225924	225925	225926
218	225929	225930	225931	225932
250	225935	225936	225937	225938
282	225941	225942	225943	225944

Magasító korlát

hossz (mm)	fehér		antracit	
	balos	jobbos	balos	jobbos
300	225969	225970	×	×
350	225977	225978	×	×
400	225985	225986	×	×
450	225993	225994	225991	225992
500	226001	226002	225999	226000
550	226009	226010	×	×

Előlaprögítő belső fiókhoz

	fehér	antracit
magasító korlát	226259	237456
alumínium profil	226265	237458

Előlaprögítő belső fiókhoz

leírás	kód
szinkronizációs rúd 2000 mm	318279
csatlakozó 2 fiókhoz való használatához	318281

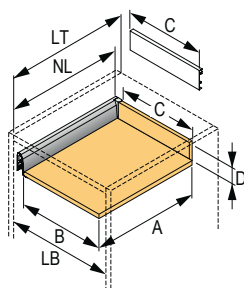
Oldalfalak ipari csomagolásban

hossz (mm)	fehér	
	balos	jobbos
450	225568	225569
500	225570	225571

ArciTech méretrajzok és a vágás kiszámítása

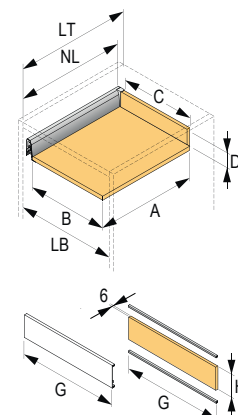
Frontkihúzású fiók, magassága 94 mm

leírás	fából készült háttap	acél háttap
A	NL - 24,5	NL - 21
B	LB - 2× EB - 52,5	LB - 2× EB - 52,5
C	LB - 2× EB - 64	-
D	84,5	-



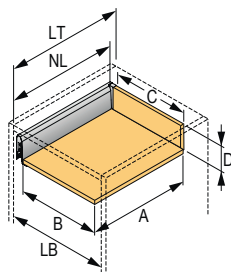
Belső fiók, magassága 94 mm

leírás	fából készült háttap	acél háttap
A	NL - 24,5	NL - 21
B	LB - 2× EB - 52,5	LB - 2× EB - 52,5
C	LB - 2× EB - 64	-
D	84,5	-
G	LB - 2× EB - 62	LB - 2× EB - 62
H	105,5	105,5



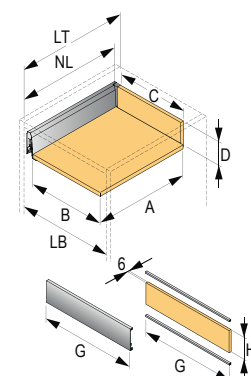
Frontkihúzású fiók, magassága 126 mm

leírás	fából készült háttap	acél háttap
A	NL - 24,5	NL - 21
B	LB - 2× EB - 52,5	LB - 2× EB - 52,5
C	LB - 2× EB - 64	-
D	116,5	-



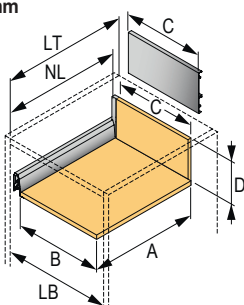
Belső fiók, magassága 126 mm

leírás	fából készült háttap	acél háttap
A	NL - 24,5	NL - 21
B	LB - 2× EB - 52,5	LB - 2× EB - 52,5
C	LB - 2× EB - 64	-
D	116,5	-
G	LB - 2× EB - 62	LB - 2× EB - 62
H	105,5	105,5



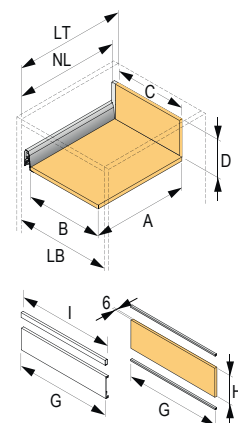
Frontkihúzású fiók, magassága 94 és 126/186 mm

leírás	fából készült háttap	acél háttap
A	NL - 24,5	NL - 21
B	LB - 2× EB - 52,5	LB - 2× EB - 52,5
C	LB - 2× EB - 64	-
D	176	-



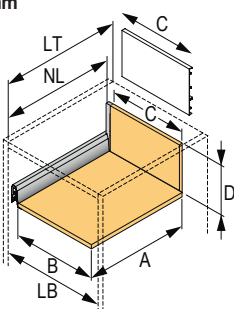
Belső fiók 94 és 126/186 mm magasságban

leírás	fából készült háttap	acél háttap
A	NL - 24,5	NL - 21
B	LB - 2× EB - 52,5	LB - 2× EB - 52,5
C	LB - 2× EB - 64	-
D	176	-
G	LB - 2× EB - 62	LB - 2× EB - 62
H	157	157
I	LB - 2× EB - 66,5	LB - 2× EB - 66,5



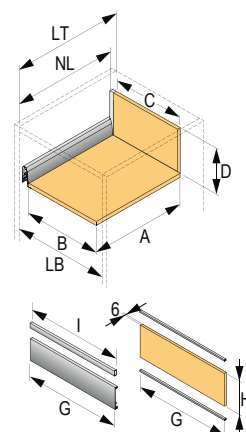
Frontkihúzású fiók, magassága 94 és 126/218 mm

leírás	fából készült háttap	acél háttap
A	NL - 24,5	NL - 21
B	LB - 2× EB - 52,5	LB - 2× EB - 52,5
C	LB - 2× EB - 64	-
D	208	-



Belső fiók 94 és 126/218 mm magasságban

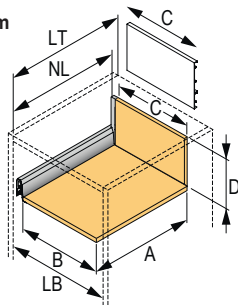
leírás	fából készült háttap	acél háttap
A	NL - 24,5	NL - 21
B	LB - 2× EB - 52,5	LB - 2× EB - 52,5
C	LB - 2× EB - 64	-
D	208	-
G	LB - 2× EB - 62	LB - 2× EB - 62
H	157	157
I	LB - 2× EB - 66,5	LB - 2× EB - 66,5



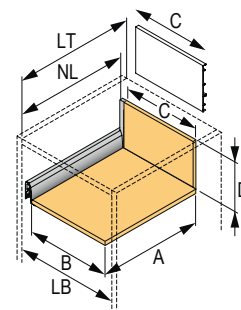
Rajzok és táblázatok az alj és a hátlap vágásának méreteihez

Frontkihúzású fiók, magassága 94 és 126/250 mm

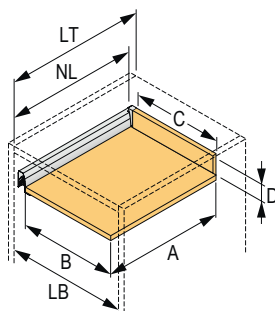
leírás	fából készült hátlap	acél hátlap
A	NL - 24,5	NL - 21
B	LB - 2× EB - 52,5	LB - 2× EB - 52,5
C	LB - 2× EB - 64	-
D	240	-


Belső fiók 94 és 126/282 mm magasságban

leírás	fából készült hátlap	acél hátlap
A	NL - 24,5	NL - 21
B	LB - 2× EB - 52,5	LB - 2× EB - 52,5
C	LB - 2× EB - 64	-
D	272	-


Frontkihúzású fiók, magassága 78 mm

leírás	fából készült hátlap	acél hátlap
A	-	NL - 21
B	LB - 2× EB - 52,5	LB - 2× EB - 52,5
C	LB - 2× EB - 64	-
D	68,5	-



Actro 5D teljes kihúzású fióksín 16 mm vastag anyaghoz

hossz (mm)	Silent System		Push to open	
	40 kg	70 kg	40 kg	70 kg
250	401602	×	544537	×
270	401603	×	544538	×
300	401604	×	544539	×
320	401605	×	544540	×
350	401606	×	544541	×
380	401607	×	544542	×
400	401608	×	544543	×
420	401609	×	544544	×
450	401610	401616	544545	544551
480	401611	×	544546	×
500	401612	401617	544547	544552
520	401613	401618	544548	544553
550	401614	401619	544549	544554
580	×	401620	×	544555
600	401615	401621	544550	544556
650	×	401622	×	544557
700	×	401623	×	544558
750	×	401624	×	544559

- A komplett tartalmazza a B+J Actro 5D teljes kihúzású fióksínt 16 mm vastag fiókdalal integrált Silent
- System-mel vagy Push to open-nel + Actro 5D csatlakozók.
- Fiókbeállítás 5 irányba szerszám nélkül, rögzítőkkal.
- Magasságbeállítás + 3 mm, oldalirányú beállítás elöl ± 1,5 mm és 1,5 mm hátul, mélységbeállítás ± 2 mm és szögbeállítás + 4 mm.

- Kényelmes szerelés 4D-s összekötők rácsúsztatásával. 5D-s csatlakozókkal.
- Kiegészítő: kiterjesztés (mélység) ± 2 mm.
- Integrált csillapítással ellátott fióksínek (Si-Sy) a P2Os vasalatokkal kombinálhatók.
- Fióksínek teherbírása 40 és 70 kg.

Mechanizmus Push to open Silent

kód	kód Hettich	fióksín hosszához (mm)	fióksínek teherbírása (kg)	teljes tömeg (kg)
397803	9257891	250 – 600	40	8 – 20
397804	9257892	350 – 600	40	10 – 40
397805	9257893	450 – 750	70	20 – 70

kód	kód Hettich	leírás
318279	9236718	szinkronizációs rúd
318281	9221295	csatlakozó
462468	9278452	többszörös szinkronizálás a Push to open Silent-hez

- Vágás - a korpusz belső szélessége mínusz 233 mm

Quadro YOU teljes kihúzás 16 mm-es anyagokhoz

hossz (mm)	Silent System (kg)	Push to open (kg)
	30 kg	30 kg
270	551114	551127
300	551115	551128
350	551116	551129
380	551118	551130
400	551119	551131
420	551120	551132
450	551121	551133
480	551122	551134
500	551123	551135
520	551124	551136
550	551125	551137
600	551126	551138

- A komplett tartalmazza a teljes kihúzást integrált Silent System-mel (kiegészítő Push to open Silent rendszerhez) vagy Push to open-nel,fröntrögzítővel
- Teherbírás 30 kg
- Beállítás szerszám nélkül +3 mm

**Quadro V6 5D teljes kihúzás
16 mm vastag anyagokhoz**

hossz (mm)	Silent System	Push to open
	30 kg	30 kg
250	544835	544850
270	544836	544851
300	544837	544852
320	544838	544853
350	544839	544854
380	544840	544855
400	544841	544856
420	544842	544857
450	544843	544858
480	544844	544859
500	544845	544860
520	544846	544861
550	544847	544862
580	544848	544863
600	544849	544864

- A komplett tartalmazza a B+J fióksínt 2D-csatlakozókkal magassági és oldalirányú beállításhoz, integrált mélységbeállítással, integrált dőlésbeállítással, integrált radiális beállítással.
- Integrált Silent system vagy fogantyú nélküli nyitás Push to open.
- Minden beállítás szerszám nélkül: magassági beállítás + 3 mm, oldalirányú beállítás +/- 1,5 mm, mélységbeállítás + 2/- 1 mm, dőlésbeállítás + 4 mm és radiális beállítás +/- 1,5 mm.

- Választhatóan: szinkronizálás és többszörös szinkronizálás.
- Választhatóan: Kihúzható polctartó és kihúzható polc reteszelés.

Mechanizmus és Push to open Silent

kód	kód Hettich	fióksín hosszához (mm)	teljes tömeg (kg)
397832	9257895	250 – 600	8 – 20
397833	9257896	350 – 600	10 – 30

kód	kód Hettich	leírás
318279	9236718	szinkronizációs rúd
318281	9221295	csatlakozó
462468	9278452	többszörös szinkronizálás a Push to open Silent-hez



Teljes kihúzás csillapítással, 19 mm oldalvastagsághoz

kód	hossz (mm)	a korpusz mélysége (min - mm)	furattávolság b1 (mm)	furattávolság b2 (mm)
317639	300	313	192	×
317640	350	363	192	×
317641	400	413	224	×
317642	450	463	256	×
317643	500	513	288	224
367919	550	563	288	224
367920	600	613	352	×



- **Silent System:** – az integrált csillapítás biztosítja a fiók lágy és halk működését
- akár **19 mm-es oldalvastagsághoz**
- kényelmes szerelés a fiókok fióksínekre csúsztatásával összekötőkkel, amelyek lehetővé teszik a magasság beállítását szerszámok nélkül (+ 2 mm)
- teherbírás az EN 15338 szabvány szerint, 3. osztály
- horganyzott acél, alkalmas nedves helyiségekbe

Teljes kihúzás fogantyú nélküli nyitáshoz, 19 mm oldalvastagsághoz

kód	hossz (mm)	a korpusz mélysége (min - mm)	furattávolság b1 (mm)	furattávolság b2 (mm)
343030	300	313	192	×
343031	350	363	192	×
343033	400	413	224	×
317644	450	463	256	×
317645	500	513	288	224



- **Push-to-Open:** mechanizmus fiókok fogantyú nélküli nyitásához csillapítás nélkül
- akár **19 mm-es oldalvastagsághoz**
- kényelmes szerelés a fiókok fióksínekre csúsztatásával összekötőkkel, amelyek lehetővé teszik a magasság beállítását szerszámok nélkül (+ 2 mm)
- teherbírás az EN 15338 szabvány szerint, 3. osztály
- horganyzott acél, alkalmas nedves helyiségekbe
- kiegészíthető szinkronizálással széles fiókokhoz, 03.124 o.

Részleges kihúzású csillapítással, 19 mm oldalvastagsághoz

kód	hossz (mm)	a korpusz mélysége (min - mm)	sinvesztesség (EL - mm)	furattávolság b1 (mm)
317646	300	313	50	160
317647	350	363	62	192
317648	400	413	74	224
317649	450	463	86	256
317650	500	513	98	288



- **Silent System:** – az integrált csillapítás biztosítja a fiók lágy és nyugodt működését
- kényelmes szerelés reteszek rácsúsztatásával és a magasság szerszám nélküli beállításával
- akár **19 mm-es oldalvastagsághoz**
- **rugalmas rendszer:** a Quadro részleges kihúzású sánt a Quadro teljes kihúzású sinre lehet cserélni anélkül, hogy megváltoztatná a fiók méretét, a fiókot és az előlő részét
- teherbírás az EN 15338 szabvány szerint, 3. osztály
- horganyzott acél, alkalmas nedves helyiségekbe

Szinkronizáció a Quadro rejtett fióksínekhez

kód	leírás
318279	Push to open szinkronizációs rúd 2 000 mm
318281	Push to open szinkronizációs összekötő
318282	Push to open adapter típus A
318283	Push to open adapter típus B
318284	Push to open dupla adapter típus A
318285	Push to open dupla adapter típus B

- a szinkronizálás tartósan a fióksín hátsó részére van szerelve
- a fiókokhoz Quadro fióksínnel Push to open mechanizmussal és 600 mm fölötti szélességgel
- maximális korpuszszélesség 2000 mm
- előnyös a mosdószekrények (szifon!) számára, és egy egyedülálló megoldás 2 fiókra közös előlappal



Adapter használata típus szerint:

A az InnoTech a Quadro V6+-ra és a fafiókokra a Quadro V6-ra és a Quadro V6+-ra

B az InnoTech a Quadro V6-ra

- a kettős adaptert 2 fiókra tervezték 1 előlappal

Szinkronizációs szett konkrét fióksínekhez

	fióksín	típusa adapter	szinkronizációs rúd	összekötő a szinkronizálás két részéhez	Adaptertípus 2 fiókhoz közös előlappal
fa fiók	Quadro V6 5D	318282	318279	318281	318284
	Quadro 25				
	Quadro 4D V6				
InnoTech fiók és InnoTech Atira	Quadro V6	318283	318279	318281	318285
	Quadro V6+	318282			318284

Quadro fióksín rögzítés fafiókokhoz

- könnyen pótolható
- a Quadro V6-ra és a Quadro V6+-ra, az EB 20 esetében
- színek: fehér és szürke
- automatikusan biztosítja magát, ha a kihúzható polc teljesen ki van húzva
- kibiztosítás meghatározott erővel történő visszahúzáskor
- használatuk felváltja a korábban használt, kihúzható polcokhoz használt adaptereket



kód	kód Hettich	leírás
449952	9257727	antracit
417270	9257725	fehér

KA 4532 Silent System teljes kihúzású, 35 kg teherbírás

kód	kód Hettich	fiók hossza (mm)	minimális korpuszmélység KT (mm)	furattávolság (mm)				csomagolás
				b1	b2	b3	c	
133031	9114271	300	304	×	×	×	171	10 szett
132546	9114273	350	354	64	×	×	220	10 szett
132333	9114274	400	404	64	×	×	254	10 szett
132334	9114275	450	454	96	×	×	294	10 szett
130802	9114276	500	504	96	64	×	344	10 szett

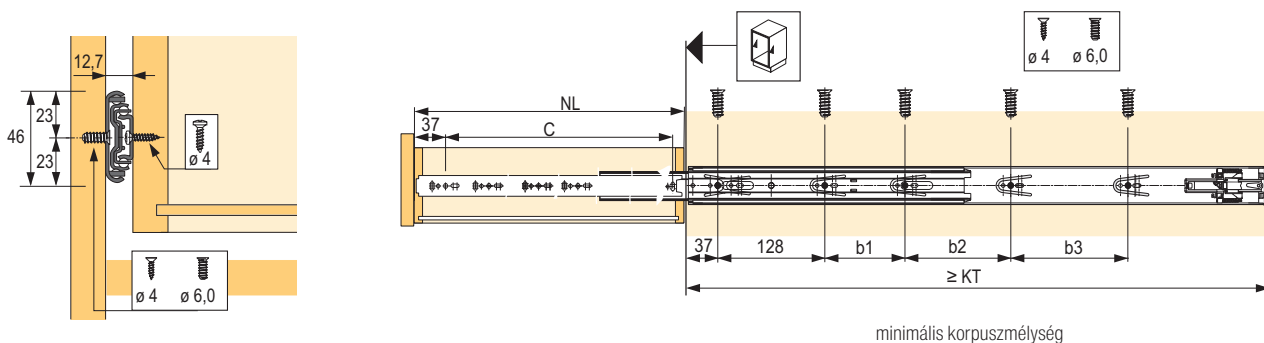
- Silent System: - az integrált csillapítás biztosítja a fiók lágy és halk működését



KA 4532 Push to open teljes kihúzású, teherbírás 35 kg, beépített szélesség 12,7 mm

kód	kód Hettich	fiók hossza (mm)	minimális korpuszmélység KT (mm)	furattávolság (mm)				csomagolás
				b1	b2	b3	c	
141950	9114281	300	304	×	×	×	196	10 szett
133414	9114282	350	354	56	×	×	246	10 szett
133815	9114283	400	404	96	×	×	296	10 szett
133030	9114284	450	454	96	×	×	346	10 szett
130803	9114285	500	504	96	96	×	396	10 szett
171320	9114286	550	554	96	128	×	446	10 szett

- Push to open - a pontos mechanizmus automatikusan és csendesen kinyitja a fiókot
- csak óvatosan nyomjon rá az előlapra
- az emelőkar segítségével a fiókot fel lehet emelni, így a fiók könnyen eltávolítható a szekrényből
- horganyzott acél

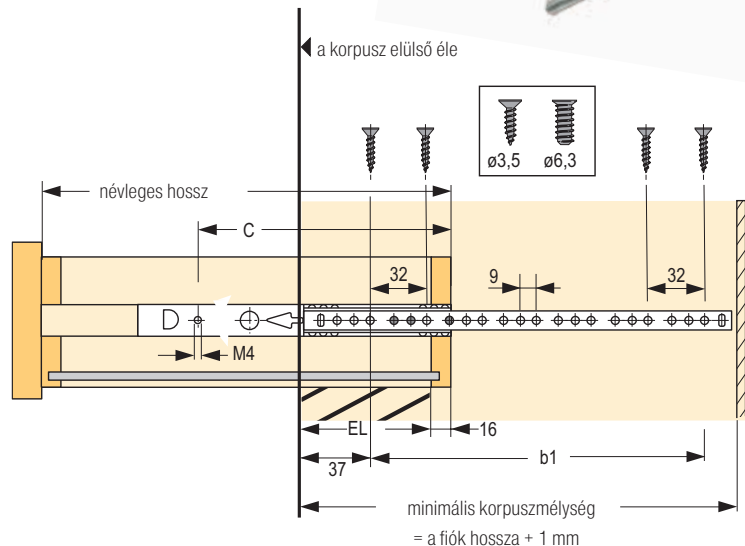
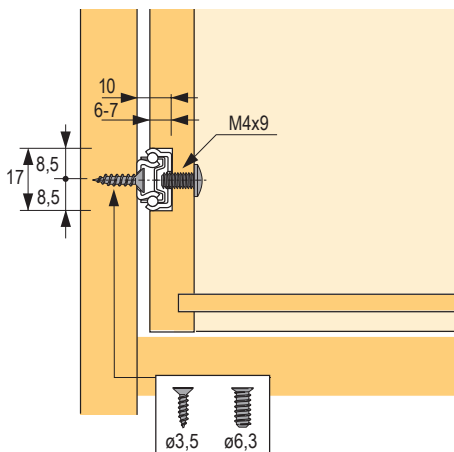


minimális korpuszmélység

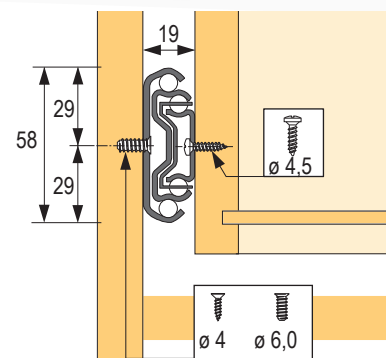
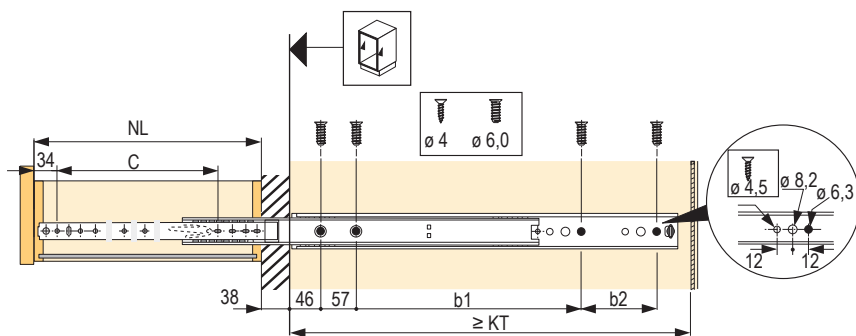
Részleges kihúzású KA1730 17 mm-es horony, teherbírása 10 kg

kód	kód Hettich	fiók hossza (mm)	fiók sín (mm)	korpusszín sín (mm)	névleges hossz hossz (mm)	sínvesztés EL (mm)	furattávolság (mm)	
							B1	C
106758	79054	155 – 210	133	150	200	32	96	101
106760	79055	185 – 260	164	182	250	44	128	132
104011	30765	185 – 305	185	182	300	44	128	153
104881	71835	220 – 355	217	214	350	56	160	185
104012	30766	250 – 410	249	246	400	68	192	217
104014	30768	500	500	310	500	98	256	468

- pontos kihúzás megállással és kiesés elleni védelemmel
- a vezetősínek és a golyós keret egy teljesen oszthatatlan egységet alkotnak
- könnyű mozgás és magas oldalirányú stabilitás pontos vezetéssel
- a nyíl a fióksín irányát jelzi
- 430 mm-es fiókhossztól kiegészítő előlaptámasszal
- horganyzott acél
- a korpusszín az elülső éltől vannak szerelve
- a fióksínek a fiók hátsó éltől vannak szerelve
- 2 db M4 × 9 csavart tartalmaz minden csomagolás
- csomagolás 20 szett


Teljes kihúzású sín 90 kg teherbírással StopControl rögzítés záraskor

kód	kód Hettich	hossz (mm)	min. korpuzsmélység (mm)	furattávolság b1 (mm)	furattávolság b2 (mm)	furattávolság C (mm)
104106	41398	700	704	261	264	633,5



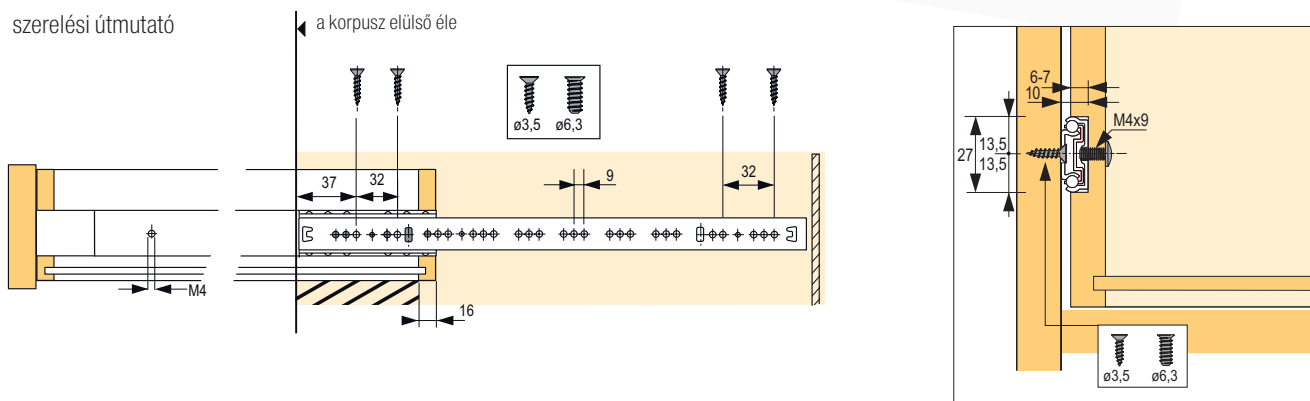
Részleges kihúzású KA 270 27 mm-es horony, teherbírás 12 kg

kód	kód Hettich	fiók sín (mm)	korpusz sín (mm)	névleges hossz hossz (mm)	fiók hossza (mm)	sínveszteség EL (mm)	furattávolság (mm)	
							b1	c
103971	25155	222	214	350	230 – 350	56	160	190
104906	25156	328	342	550	350 – 550	80	288	296

- 2 db M4 × 9 csavart tartalmaz minden csomagolás
- csomagolás 20 szett
- pontos kihúzás megállással és kiesés elleni védelemmel
- a vezetősínek és a golyós keret egy teljesen oszthatatlan egységet alkotnak
- könnyű mozgás és magas oldalirányú stabilitás pontos vezetéssel
- horganyzott acél



szereelési útmutató



Teljes kihúzású sín KA 5632 teherbírás 45 kg

kód	kód Hettich	fiók hossza (mm)	minimális korpuszmélység (mm)
106191	73276	250	254
106229	73277	300	304
106231	73278	350	354
106242	73279	400	404
106276	73280	450	454
106293	73281	500	504
106299	73282	550	554
106331	73283	600	604
106339	73284	650	654
104026	41355	700	704

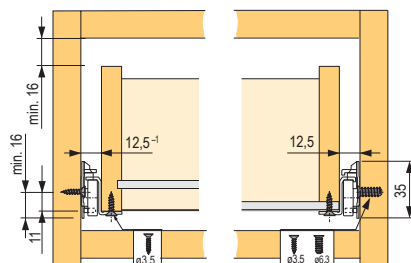


- pontos teljes kihúzású fióksín megállással és biztosítókkal a nem kívánatos kitolódás ellen
- az emelőkar segítségével a fiókot fel lehet emelni, így a fiók könnyen eltávolítható a szekrényből
- könnyű mozgás és magas oldalirányú stabilitás pontos vezetéssel
- horganyzott acél, kékre passzívált
- csomagolás 1 szett

Részleges FR 402 teherbírás 25 kg

kód	kód Hettich	fiók hossza (mm)	minimális korpuszmélység (mm)	EL sínvesztesség (mm)	furattávolság (mm)			
					b1	b2	B3	b4
103835	1061611	250	253	69	96	×	×	×
103750	1058344	300	303	69	96	×	×	×
103751	1058345	350	353	69	96	64	×	×
103752	1058346	400	403	69	96	128	×	×
103753	1058347	450	453	79	96	128	32	×
103754	1058348	500	503	86	96	128	64	32
103755	1058349	550	553	94	96	128	128	×
103756	1058350	600	603	104	96	128	128	×

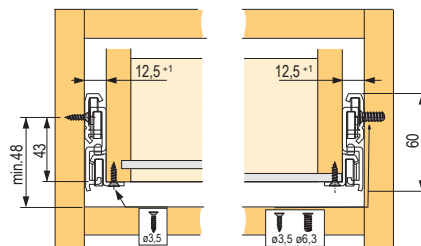
- csomagolás 20 szett
- egyoldalú kényszerített vezetés
- ráütődő szerelés
- integrált önzáró technológia kettős biztosítékkal és leesés elleni védelemmel
- automatikus túrérségkiegyenlítés ± 1 mm
- acél, fehér vagy barna porszórt bevonattal



Teljes kihúzású fióksínek FR 6142 teherbírás 50 kg

kód	kód Hettich	fiók hossza (mm)	minimális korpuszmélység (mm)	teljes kihúzású fióksín átnyúlással OE (mm)	furattávolság (mm)			
					b1	b2	B3	b4
104112	41637	350	355	15	96	64	×	×
104159	41643	500	505	30	96	128	64	32

- teljes kihúzású sín átnyúlással, kétoldali kényszerített vezetéssel
- ráütődő szerelés
- integrált önzáródó technológia
- automatikus túrérségkiegyenlítés + 2 mm
- acél, fehér vagy barna porszórt bevonattal
- kiesés elleni biztosíték és aretált teleszkópos közép sín



Távtartó profil

kód	kód Hettich	méret (mm)
103956	13952	25 × 484 × 50

- fehér műanyag