

f5

w1





# felnyíló és lenyíló és összecsukható mechanizmusok



## ÚRLAPOK AZ EGYSZERŰ MEGRENDELÉSHEZ

A legegyszerűbb módja annak, hogy kiválassza a megfelelő erősségű vasalatot, és az összeszereléshez szükséges összes alkatrészt. Az űrlapokat megtalálja a weboldalunkon.



## PORTÁL24PLUS

A portál a vásárláshoz, a rendelés áttekintésére, a rendelések leadására, formázására, és állapotának ellenőrzésére, információk a raktárkészletről és a megszabott árakról és még sok más egy helyen.



## TANÁCSADÁS

Tanácsstalan a vasalatok és a szerelés kiválasztásával kapcsolatban? Hívja a +36 1 445 3730 telefonszámot, vagy írjon a [megrendelesek@demos-trade.com](mailto:megrendelesek@demos-trade.com) címre, és örömmel adunk Önnek tanácsot.



## HÁZHOZSZÁLLÍTÁS

Minden megrendelést két munkanapon belül kézbesítünk Önnek.

01



02



03



04



05



06



07



08



09



10



11



12







13








14



# tartalom

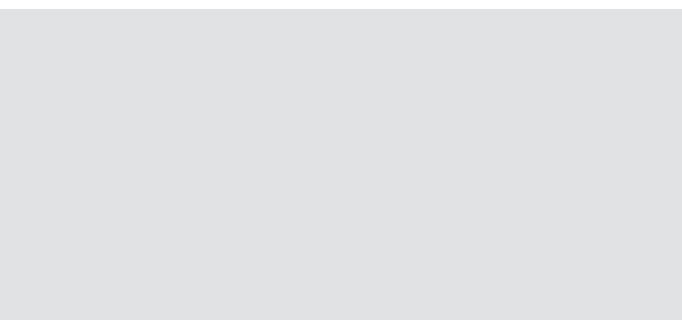
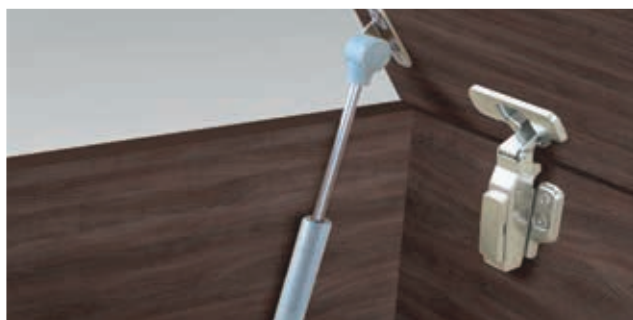
<b>Tartalom márkák szerint:</b>		Strong	<b>02.6</b>
		Blum	<b>02.26</b>
		Kesseböhmer	<b>02.11</b>
		Italiana Ferramenta	<b>02.40</b>
	<b>harmonika felnyíló vasalat</b>	Kesseböhmer FREEfold	<b>02.17</b>
		Blum Aventos HF top	<b>02.29</b>
	<b>felnyíló vasalat</b>	Kesseböhmer FREEspace	<b>02.13</b>
		Kesseböhmer FREEslim flap	<b>02.15</b>
		Kesseböhmer FREElight	<b>02.16</b>
		Kesseböhmer MAXI	<b>02.23</b>
		Kesseböhmer DUO, DUO Forte	<b>02.25</b>
		Blum Aventos HKi	<b>02.27</b>
		Blum Aventos HK top	<b>02.33</b>
		Blum Aventos HK-S	<b>02.35</b>
		Blum Aventos HK-XS	<b>02.37</b>
	<b>átlósan a szekrény felett</b>	Kesseböhmer FREEswing	<b>02.21</b>
		Blum Aventos HS top	<b>02.32</b>
	<b>felnyíló lift vasalat</b>	Kesseböhmer FREEslide	<b>02.19</b>
		Blum Aventos HL top	<b>02.31</b>

	<b>pozicionálható gázrugós felnyílók</b>	Strong Italiana Ferramenta	StrongLifts K12 Kraby	02.7 02.41 02.44
	<b>lenyíló vasalat</b>	Strong Italiana Ferramenta	StrongLifts K12 Kraby Kiaro S Kiaro Easy	02.8 02.43 02.47 02.48 02.49
	<b>vasalat billenő cipőtartóhoz</b>	Strong Hettich		02.10 02.10
	<b>különleges</b>	Strong Kesseböhmer	Strong Tatami MAXI up	02.8 02.24
	<b>ágyvasalatok</b>	Strong Pozzoli Hettich		02.51 02.52; 02.55 02.53 02.56

# tartalom

---





**automatikus  
gázrugós  
felnyílók**

02.7



**pozicionálható  
gázrugós felnyílók**

02.7



**tatami gázrugós  
felnyíló**

02.8



**mechanikus  
felnyíló vasalatok**

02.9



**billenő  
cipőtartóhoz**

02.10

# StrongLifts – gázrugó, hossza 245 mm

## Automatikus



szürke	fehér	a vasalat ereje
<b>275672</b>	<b>248162</b>	30 N
<b>275673</b>	<b>248163</b>	60 N
<b>275674</b>	<b>248164</b>	80 N
<b>275675</b>	<b>248165</b>	100 N
<b>275676</b>	<b>248166</b>	120 N

- az ajtó maximális helyzetbe nyílik (pozicionálási funkció nélkül)
- ☑ rugó nélküli bútorpántokkal együtt ajánlott használni, 01.11 o.

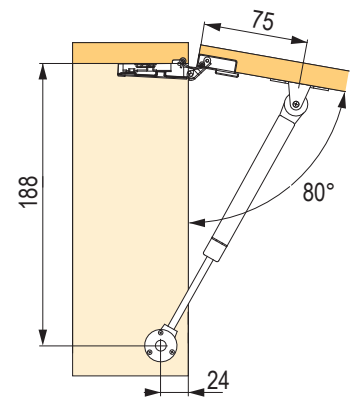
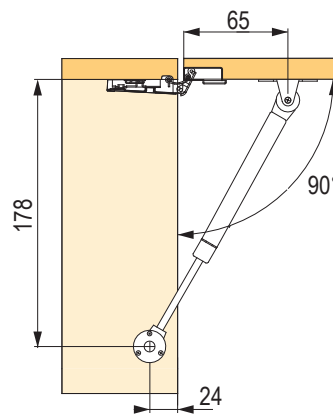
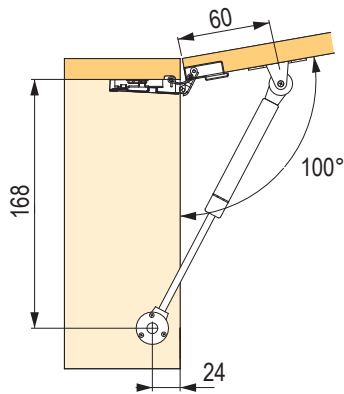
## Pozicionálható



szürke	fehér	a vasalat ereje
<b>284250</b>	<b>284254</b>	60 N
<b>284251</b>	<b>284255</b>	80 N
<b>284252</b>	<b>284256</b>	100 N
<b>284253</b>	<b>284257</b>	120 N

- pozicionáló funkcióval (megfelelő rugóerőt kell alkalmazni)
- ☑ rugó nélküli bútorpántokkal együtt ajánlott használni, 01.11 o.
- az ajtó kinyitására szükséges erő pontos kiszámításához ez a képlet használható:
  - szükséges rugóerő (N) = ajtó súlya (kg) × ajtó magassága (mm) / 13,5
- a két gázrugós változatnál az erő felét kell használni

## Beépítési rajz



## Felnyíló vasalathoz



szürke	a vasalat ereje
<b>315986</b>	80 N

- az ajtó maximális helyzetbe nyílik (pozicionálási funkció nélkül)
- a legkisebb beépítési magasság 185 mm
- ☑ rugó nélküli bútorpántokkal együtt ajánlott használni, 01.11 o.

## Méret táblázat



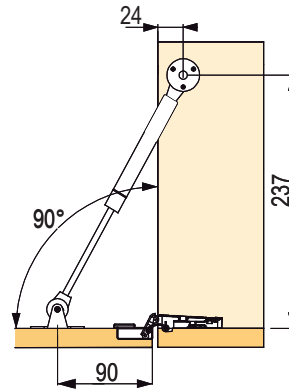
# StrongLifts – gázrugós, hossza 180 mm felső és 245 mm alsó

## Lenyílő



szürke	fehér	a lenyílő vasalat ereje
<b>275689</b>	<b>248167</b>	lenyílő vasalat 80 N

## Beépítési rajz



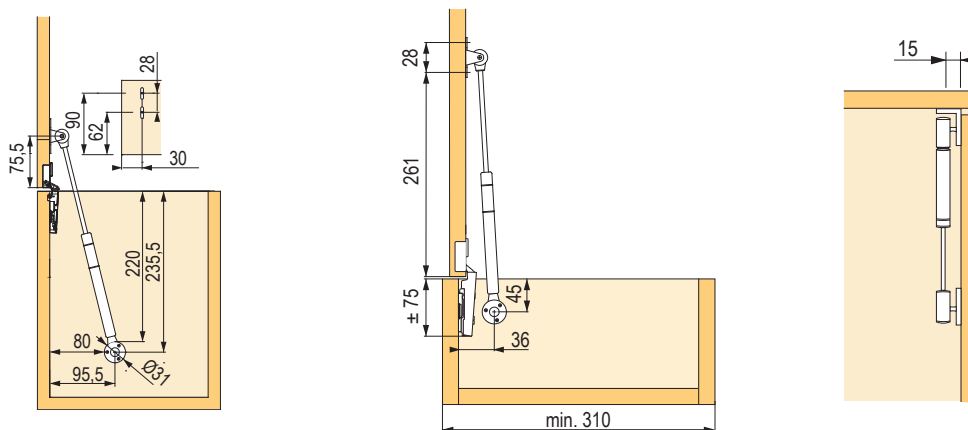
## Tatami lengéscsillapító rugó 230 mm

szürke	a vasalat ereje
<b>317900</b>	120 N

- vízszintesen elhelyezett ajtókhöz (virágládák stb.)
  - csillapított záródás
  - a korpusz belső mélysége 270 mm
  - 600 mm-es ajtószélességtől kezdve használjon két gázrugót
- a bútorpántok az 01.11 o. találhatóak



## Beépítési rajz



## Tartozékok StrongLifts gázrugókhöz

kód	leírás
<b>276001</b>	gázrugós felnyílórögztő alu keretekhez



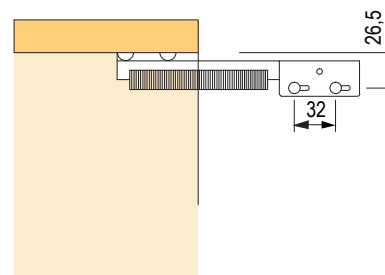
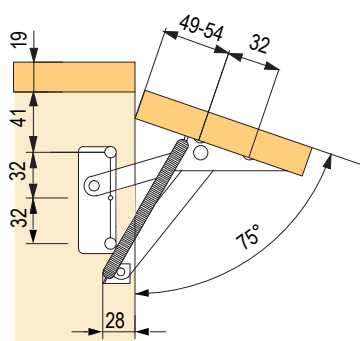
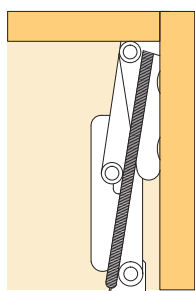
# mechanikus felnyíló vasalatok

## Rugós, felnyíló

kód	leírás
<b>11477</b>	ollós szerkezetű rugós vasalat felnyíló ajtókra



## Beépítési rajz



## Lenyílő

kód	leírás
<b>15620</b>	200 mm, nikklezett



## Lenyílő, fékkel

kód	leírás
<b>15623</b>	alsó lenyílő (olló) fékkel fehér "L"



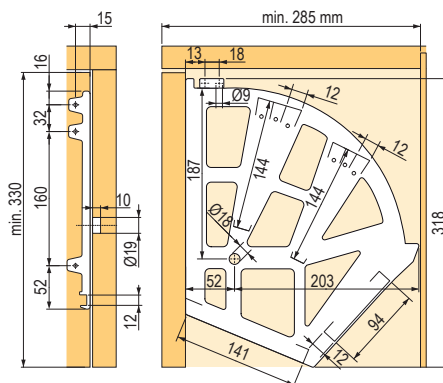
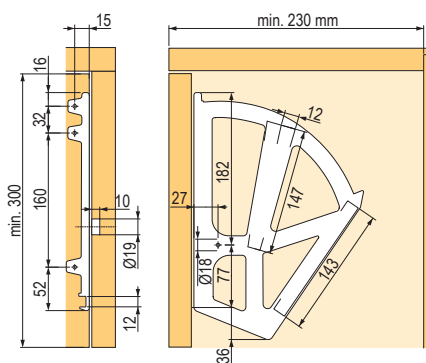
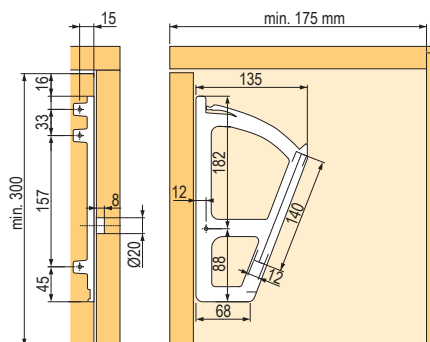
## billenő cipőtartóhoz

## Strong



kód	leírás
<b>100246</b>	billenő cipőtartó 1 soros, fehér műanyag
<b>11485</b>	billenő cipőtartó 2 soros, fehér műanyag
<b>11484</b>	billenő cipőtartó 3 soros, fehér műanyag

- csak beépített ajtókhöz



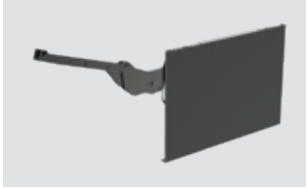







## Hettich

kód	Hettich kód	rekeszek száma
<b>104089</b>	42473	1
<b>104087</b>	42474	2
<b>104088</b>	42475	3

- bármilyen szélességű korpuszba szerelhető
- fehér műanyag
- a csomag tartalmazza:
  - 2 oldalsó rész, jobb és bal oldali, nyílásokkal az előlap rögzítéséhez
  - 2 forgatható rögzítés
  - 2 ütőkő





	<b>FREEslim</b>		02.13
	<b>FREEspace</b>	<b>Csillapított fogantyú nélküli nyitáshoz</b>	02.14 02.15
	<b>FREEfold</b>		02.17
	<b>FREEslide</b>		02.19
	<b>FREEswing</b>		02.20
	<b>FREElight</b>		02.16
	<b>FREEmaxi és maxi up</b>		02.23
	<b>FREEduo és duo forte</b>		02.25

## Vasalat a korpusz oldalába süllyeszthető

- **Mindössze 8 mm vékony test** – ideális keskeny korpuszokhoz is.
- Egyszerű szerelés: az oldalra vagy besüllyesztve.
- SoftSTOPP csillapítás és többpozíciós ütköző.
- Gyors szerelés a ClickFixx-nek és a 3D beállításnak köszönhetően.
- Univerzális mindkét oldalra a korpuszban – kevesebb változat, egyszerű raktározás.
- Nagy teherbírás (LF 480-4 800) 225-650 mm-es korpuszokhoz.
- Opcionálisan elektromos meghajtással is.



## Vasalatok

Standard	Push to open
<b>545275</b>	<b>545276</b>

- Ellenőrizni kell, hogy a képlet szerinti érték (előlap súlya kg-ban × magasság mm-ben) a 480-4800 tartományban legyen

## Takarósapkák

kód	szín
<b>545279</b>	szürke
<b>545280</b>	fehér
<b>547476</b>	antracit
<b>547477</b>	fekete

## Tartozékok

leírás	szürke	fehér	antracit	fekete
előlapvasalat csavarra	<b>545281</b>	<b>545282</b>	<b>547478</b>	<b>547479</b>
előlapvasalat tiplikre	<b>547480</b>	<b>547481</b>	<b>547482</b>	<b>547483</b>
előlapi takarósapkák kívülről történő szereléshez	<b>547484</b>	<b>547485</b>	<b>547486</b>	<b>547487</b>
push gázrugó gyenge	<b>547488</b>	<b>547489</b>	<b>547490</b>	<b>547491</b>
push gázrugó közepes	<b>547492</b>	<b>547493</b>	<b>547494</b>	<b>547495</b>
push gázrugó erős	<b>547496</b>	<b>547497</b>	<b>547498</b>	<b>547499</b>
adapter push gázrugóhoz	<b>547500</b>	<b>547501</b>	<b>547502</b>	<b>547503</b>

kód	szín	leírás
<b>547504</b>	fekete	előlapvasalat alu kerethez fekete <sup>1)</sup>
<b>547505</b>	nikkel	előlapvasalat alu kerethez nikkel <sup>1)</sup>

<sup>1)</sup> 19 - 21 mm-es kerethez

Csillapított

szín	FREEspace mini					FREEspace forte	
	B	C	D	E	F	G	H
szürke	<b>410614</b>	<b>410619</b>	<b>410625</b>	<b>410635</b>	<b>410645</b>	<b>465071</b>	<b>465074</b>
fehér	<b>410615</b>	<b>410622</b>	<b>410626</b>	<b>410636</b>	<b>410647</b>	<b>465069</b>	<b>465072</b>
antracit	<b>410616</b>	<b>410623</b>	<b>410627</b>	<b>410637</b>	<b>410648</b>	<b>465070</b>	<b>465073</b>
fekete	<b>410617</b>	<b>410624</b>	<b>410628</b>	<b>410638</b>	<b>410649</b>	×	×

magasság korpusz mm-ben	előlap súlya + 2× fogantyú kg-ban						
	B	C	D	E	F	G	H
225	2,3–4,3	3,8–7,1	6,4–9,3	9,2–13,4	13,4–19,1	–	–
250	1,9–3,9	3,4–6,4	5,8–9,1	8,3–12,6	12,1–17,2	–	–
275	1,9–3,5	3,1–5,8	5,3–8,2	7,5–12,0	11–15,6	–	–
300	1,7–3,2	2,8–5,3	4,8–7,5	6,9–11,0	10,1–14,3	–	–
325	1,6–3,0	2,6–4,9	4,4–7,0	6,4–10,2	9,3–13,2	–	–
350	1,5–2,8	2,4–4,6	4,1–6,5	5,9–9,5	8,6–12,3	11,7–18,9	18–25,7
375	1,3–2,6	2,2–4,3	3,8–6,0	5,5–8,8	8,1–11,4	10,9–17,6	16,8–24
400	1,2–2,4	2,1–4,0	3,6–5,6	5,2–8,3	7,6–10,7	10,2–16,5	15,8–22,5
425	1,1–2,3	2,0–3,8	3,4–5,3	4,9–7,8	7,1–10,1	9,6–15,5	14,8–21,2
450	1,0–2,1	1,9–3,5	3,2–5,0	4,6–7,3	6,7–9,5	9,1–14,7	14–20
475	1,0–2,0	1,8–3,4	3,0–4,7	4,3–7,0	6,4–9,0	8,6–13,9	13,3–18,9
500	0,9–1,9	1,7–3,2	2,9–4,5	4,1–6,6	6,0–8,6	8,2–13,2	12,6–18
525	0,9–1,8	1,6–3,0	2,7–4,3	3,9–6,3	5,7–8,2	7,8–12,6	12–17,1
550	0,8–1,7	1,5–2,9	2,6–4,1	3,7–6,0	5,5–7,8	7,4–12	11,5–16,4
575	0,8–1,7	1,4–2,8	2,5–3,9	3,6–5,7	5,2–7,4	7,1–11,5	11–15,7
600	0,8–1,6	1,4–2,7	2,4–3,7	3,4–5,5	5,0–7,1	6,8–11	10,5–15
625	0,7–1,5	1,3–2,5	2,3–3,6	3,3–5,3	4,8–6,8	6,5–10,6	10,1–14,4
650	0,7–1,5	1,3–2,4	2,2–3,5	3,2–5,1	4,6–6,6	6,3–10,2	9,7–13,8



Készlet tartalma:

- B+J vasalat
- 2× előlapvasalat
- 4× csavar

- minimális keret szélesség 45 mm

Adapter

kód	leírás
<b>410703</b>	push gázrugóhoz



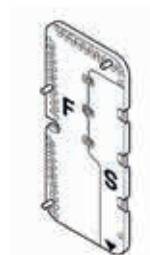
Önmetsző csavarok

kód	leírás
<b>410701</b>	keskeny aluhoz



Szerelési sablon

kód
<b>410704</b>



## A Push to open fogantyú nélküli nyitáshoz

szín	FREEspace mini				FREEspace forte		
	B	C	D	E	F	G	H
szürke	<b>410674</b>	<b>410684</b>	<b>410690</b>	<b>410691</b>	<b>465077</b>	<b>465080</b>	<b>465083</b>
fehér	<b>410678</b>	<b>410685</b>	<b>410692</b>	<b>410693</b>	<b>465075</b>	<b>465078</b>	<b>465081</b>
antracit	<b>410681</b>	<b>410686</b>	<b>410695</b>	<b>410696</b>	<b>465076</b>	<b>465079</b>	<b>465082</b>
fekete	<b>410682</b>	<b>410697</b>	<b>410698</b>	<b>410699</b>	x	x	x

magasság korpusz mm-ben	előlap súlya + 2× fogantyú kg-ban						
	B	C	D	E	F	G	H
225	2,3–4,3	3,8–7,1	6,4–9,3	9,2–13,4	–	–	–
250	1,9–3,9	3,4–6,4	5,8–9,1	8,3–12,6	–	–	–
275	1,9–3,5	3,1–5,8	5,3–8,2	7,5–12,0	–	–	–
300	1,7–3,2	2,8–5,3	4,8–7,5	6,9–11,0	–	–	–
325	1,6–3,0	2,6–4,9	4,4–7,0	6,4–10,2	–	–	–
350	1,5–2,8	2,4–4,6	4,1–6,5	5,9–9,5	8,7–18,9	11,7–18,9	18–25,7
375	1,3–2,6	2,2–4,3	3,8–6,0	5,5–8,8	8,1–17,6	10,9–17,6	16,8–24
400	1,2–2,4	2,1–4,0	3,6–5,6	5,2–8,3	7,6–16,5	10,2–16,5	15,8–22,5
425	1,1–2,3	2,0–3,8	3,4–5,3	4,9–7,8	7,2–15,5	9,6–15,5	14,8–21,2
450	1,0–2,1	1,9–3,5	3,2–5,0	4,6–7,3	6,8–14,7	9,1–14,7	14–20
475	1,0–2,0	1,8–3,4	3,0–4,7	4,3–7,0	6,4–13,9	8,6–13,9	13,3–18,9
500	0,9–1,9	1,7–3,2	2,9–4,5	4,1–6,6	6,1–13,2	8,2–13,2	12,6–18
525	0,9–1,8	1,6–3,0	2,7–4,3	3,9–6,3	5,8–12,6	7,8–12,6	12–17,1
550	0,8–1,7	1,5–2,9	2,6–4,1	3,7–6,0	5,5–12	7,4–12	11,5–16,4
575	0,8–1,7	1,4–2,8	2,5–3,9	3,6–5,7	5,3–11,5	7,1–11,5	11–15,7
600	0,8–1,6	1,4–2,7	2,4–3,7	3,4–5,5	5,1–11	6,8–11	10,5–15
625	0,7–1,5	1,3–2,5	2,3–3,6	3,3–5,3	4,9–10,6	6,5–10,6	10,1–14,4
650	0,7–1,5	1,3–2,4	2,2–3,5	3,2–5,1	4,7–10,2	6,3–10,2	9,7–13,8

- minimális keretszélesség 45 mm



Szerelési videó



## Készlet tartalma:

- B+J vasalat
- 2× előlapvasalat
- 4× csavar
- 1× push gázrugó

reddot design award  
winner 2019

## A vasalatok színei



## Felnyíló vasalat

kód	leírás	szín
356411	A típus	fehér
356412	B típus	
356413	C típus	
356414	D típus	
356415	A típus	szürke
356416	B típus	
356417	C típus	
356418	D típus	

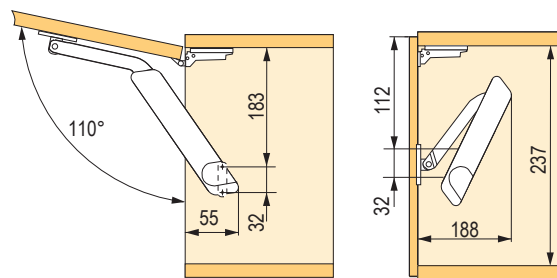


- nyitásszög 75, 90 és 110°
- a fogantyúval ellátott változathoz a csillapítással ellátott bútorpántok használatát javasoljuk, pl. az 01.11 o.
- a fogantyú nélküli nyitáshoz a K-push rendszert ajánljuk, 01.21 o. (extra erős mágnessel)

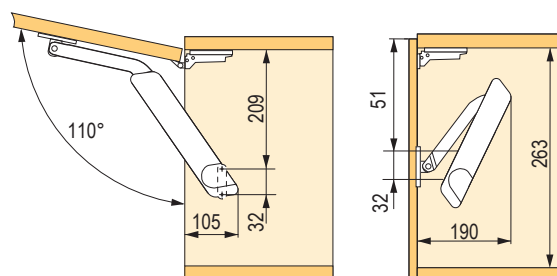
ajtómagasság (mm)	110°-os változat fogantyúval		110°-os változat push to open	
	súly (kg)	vasalat típusa	súly (kg)	vasalat típusa
275	1,9 – 2,8	A	-	-
	2,6 – 4,3	B	-	-
	4,2 – 7,1	D	-	-
300	1,1 – 2,4	A	1,5 – 2,1	B
	2,4 – 4,1	B	2,1 – 3	C
	4 – 7	D	2,7 – 4,1	D
350	1,1 – 2,1	A	1,5 – 2,1	B
	2,1 – 3,7	B	1,9 – 2,7	C
	3,6 – 6,4	D	2,6 – 3,7	D
400	1,1 – 1,7	A	1,1 – 1,5	B
	1,7 – 3,2	B	1,5 – 2,5	C
	3,2 – 5,5	D	2,2 – 3,5	D
450	1 – 1,6	A	1 – 1,3	B
	1,6 – 2,8	B	1,3 – 2,3	C
	2,8 – 5,5	D	2 – 2,9	D
500	1 – 1,4	A	-	-
	1,3 – 2,5	B	1,2 – 1,7	C
	2,5 – 4,5	D	1,6 – 2,7	D
550	0,8 – 1,3	A	-	-
	1,3 – 2,2	B	1,2 – 1,7	C
	2,2 – 3,9	D	1,5 – 2,3	D
600	0,7 – 1,2	A	-	-
	1,2 – 2,2	B	1,2 – 1,5	C
	2,2 – 4,3	D	1,3 – 2,1	D

- a táblázatban megadott értékek 1 db vasalatnak felelnek meg

### 110°-os változat fogantyúval



### 110°-os változat push to open



## Mechanizmusok, pántkarok és előlapvasalatok



kód	előlap súlya (kg)	korpuszmagasság (mm)
<b>247766</b>	2,8–5,7	450–480
<b>247767</b>	5,6–11,3	
<b>247768</b>	8,3–16,3	
<b>247771</b>	2,6–5,2	480–530
<b>247772</b>	5,2–10,6	
<b>247773</b>	7,8–15,1	
<b>247775</b>	2,4–4,9	520–590
<b>247776</b>	4,8–9,8	
<b>247777</b>	7,2–14,1	
<b>247778</b>	11,8–23,3	580–650
<b>247779</b>	2,2–4,4	
<b>247780</b>	4,3–8,8	
<b>247781</b>	6,0–12,2	650–730
<b>247782</b>	10,6–20,9	
<b>247783</b>	1,9–4,0	
<b>247784</b>	3,9–7,9	710–790
<b>247785</b>	5,8–11,6	
<b>247786</b>	9,5–18,7	
<b>247787</b>	3,5–7,2	710–790
<b>247788</b>	5,2–10,3	
<b>247789</b>	8,7–17,2	

kód	előlap súlya (kg)	korpuszmagasság (mm)
<b>247790</b>	3,2–6,7	770–840
<b>247791</b>	4,9–9,8	
<b>247792</b>	8,0–15,5	
<b>410535</b>	12,5–20,9*	840–910
<b>247793</b>	4,5–9,0	
<b>247794</b>	7,3–14,6	
<b>410536</b>	10,0–20,0*	910–970
<b>247795</b>	4,2–8,0	
<b>247796</b>	6,8–13,5	
<b>410537</b>	9,5–17,9*	960–1 010
<b>247797</b>	3,9–7,6	
<b>247798</b>	6,8–12,8	
<b>410538</b>	8,6–17,3*	1 000–1 040
<b>247799</b>	3,7–7,3	
<b>247800</b>	6,2–12,3	
<b>410539</b>	8,1–16,0*	

- \*nem használható az eTouch funkcióval kombinálva

#### Készlet tartalma:

- B+J vasalat pántkarokkal
- 2× előlapvasalat
- papírsablon

## Takarósapkák



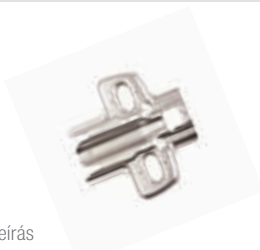
klasszikus	eTouch	szín
<b>247802</b>	<b>410549</b>	szürke
<b>247801</b>	<b>410547</b>	fehér
<b>410543</b>	<b>494796</b>	antracit

## Rugó nélküli pánt



kód	leírás
<b>245723</b>	csavar

## Pánttalp a felső pánthoz



kód	leírás
<b>128312</b>	csavar

## KES FREEfold közép pánt



kód	leírás
<b>247804</b>	euro
<b>247805</b>	csavar

## Választható

### eTouch szett



kód	leírás
<b>410545</b>	kapcsolókat tartalmazó szett

#### A csomag tartalma:

- eTouch motor 24V-os LED szalag csatlakoztatásának lehetőségével
- 2 távirányító
- fúrósablon irányítókhoz
- transzformátor eTouch csatlakozóval
- rögzítő vasalat

### Nyitásszögátaroló



kód	leírás
<b>410544</b>	90°

### EU hálózati kábel



kód	leírás
<b>410546</b>	EU-kábel

### Fúrósablon



kód
<b>410550</b>



Szerelési videó



Megrendelőlap

## Mechanizmusok, pántkarok és előlapvasalatok



kód	előlap súlya fogantyúval együtt kg-ban	korpuszmagasság mm-ben	a korpusz minimális belső magassága mm-ben
<b>247825</b>	3,0–5,7	320–360	≥280
<b>247826</b>	4,8–9,3		
<b>247827</b>	8,7–16,5		
<b>247828</b>	2,4–4,8	345–420	≥308
<b>247829</b>	4,1–8,0		
<b>247831</b>	7,4–14,0		
<b>247832</b>	11,0–19,6		
<b>247833</b>	2,0–3,8	380–500	≥343
<b>247834</b>	3,4–6,7		
<b>247835</b>	6,3–11,8		
<b>247836</b>	9,3–17,4		
<b>247837</b>	1,6–3,3	430–600	≥388
<b>247838</b>	2,6–5,5		
<b>247839</b>	5,0–9,7		
<b>247840</b>	7,4–14,6		

**Készlet tartalma:**

- B+J vasalat pántkarokkal
- 2× rúd csatlakozó
- 2× előlapvasalat

# FREElift family – FREEslide tartozékok és kiegészítők

## Takarósapkák



klasszikus	eTouch	szín
<b>247842</b>	<b>410712</b>	szürke
<b>247841</b>	<b>410711</b>	fehér
<b>410710</b>	<b>494800</b>	antracit

## Szinkronizáló rúd



kód	korpuszszélesség mm-ben
<b>247818</b>	500
<b>247821</b>	900
<b>247824</b>	1600

## Karok az eTouch számára



kód	korpuszmagasság mm-ben
<b>410714</b>	320–360
<b>410713</b>	345–450
<b>410715</b>	380–500
<b>410716</b>	430–600

## Választható

### eTouch szett



kód	leírás
<b>410545</b>	kapcsolókat tartalmazó szett

#### A csomag tartalma:

- eTouch motor 24V-os LED szalag csatlakoztatásának lehetőségével
- 2 távirányító
- fúrósablon kapcsolókhöz
- transzformátor eTouch csatlakozóval
- rögzítő vasalat

### Előlapvasalat



kód	leírás
<b>247764</b>	keskeny aluhoz

### EU hálózati kábel



kód	leírás
<b>410546</b>	eTouch

### Fúrósablon



kód
<b>410717</b>



Szerelési videó

## FREEswing szett pántkarokkal



kód	előlap súlya fogantyúval együtt kg-ban	korpuszmagasság mm-ben	kód	előlap súlya fogantyúval együtt kg-ban	korpuszmagasság mm-ben
<b>247806</b>	1,8–4,0	370	<b>247807</b>	2,5–5,3	600
<b>247809</b>	3,4–6,5		<b>247810</b>	4,7–9,3	
<b>247812</b>	5,2–10,3		<b>247813</b>	7,5–14,5	
<b>247806</b>	1,8–3,9	400	<b>247807</b>	2,5–4,8	670
<b>247809</b>	3,3–6,3		<b>247810</b>	4,5–8,8	
<b>247812</b>	5,0–10,0		<b>247813</b>	7,0–13,5	
<b>247806</b>	1,8–3,7	450	<b>247808</b>	3,2–6,5	670
<b>247809</b>	3,2–6,1		<b>247811</b>	5,7–11,3	
<b>247812</b>	4,8–9,4		<b>247814</b>	8,5–17,1	
<b>247806</b>	1,9–3,5	500	<b>247808</b>	3,1–6,3	700
<b>247809</b>	3,0–5,8		<b>247811</b>	5,6–11,1	
<b>247812</b>	4,5–8,9		<b>247814</b>	8,4–16,7	
<b>247807</b>	2,5–5,9	500	<b>247808</b>	3,0–6,0	750
<b>247810</b>	5,0–10,0		<b>247811</b>	5,4–10,7	
<b>247813</b>	8,2–15,9		<b>247814</b>	8,2–16,0	
<b>247807</b>	2,5–5,6	550	<b>247808</b>	2,9–5,7	800
<b>247810</b>	4,8–9,6		<b>247811</b>	5,3–10,3	
<b>247813</b>	7,8–15,2		<b>247814</b>	8,0–15,3	

### Készlet tartalma:

- B+J vasalat pántkarokkal
- 2× rúd csatlakozó
- 2× előlapvasalat
- papírsablon

# FREElift family – FREEswing tartozékok és kiegészítők

## Takarósapkák



klasszikus	eTouch	szín
<b>247816</b>	<b>410708</b>	szürke
<b>247815</b>	<b>410709</b>	fehér
<b>410705</b>	<b>494797</b>	antracit

## Szinkronizáló rúd



kód	korpuszszélesség mm-ben
<b>247818</b>	500
<b>247821</b>	900
<b>247824</b>	1600

## Választható

### eTouch szett



kód	leírás
<b>410545</b>	kapcsolókat tartalmazó szett

#### A csomag tartalma:

- eTouch motor 24V-os LED szalag csatlakoztatásának lehetőségével
- 2 távirányító
- fúrósablon kapcsolókhoz
- transzformátor eTouch csatlakozóval
- rögzítő vasalat

### Előlapvasalat



kód	leírás
<b>247764</b>	keskeny aluhoz

### EU hálózati kábel



kód	leírás
<b>410546</b>	eTouch

### Fúrósablon



kód
<b>410718</b>

### Pántkar eTouch-hoz



kód	korpuszmagasság mm-ben
<b>410706</b>	370 – 800



Szerelési videó

## Maxi felnyíló vasalat

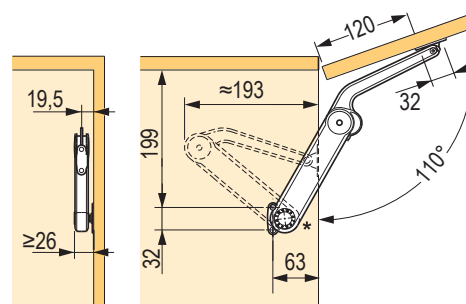
kód	leírás
<b>135042</b>	„C típus, erős”
<b>135043</b>	„D típus, legerősebb”

- 300 és 1000 mm közötti magasságú vagy 2 és 27 kg közötti tömegű ajtók (a vasalat típusától és a nyitásszögtől függően)
- a vasalat ereje szabályozható
- nyitásszög 75, 90 és 110°
- a push to open változathoz rugó nélküli pántok használatát javasoljuk
- a fogantyúval ellátott változathoz a csillapítás-sal ellátott bútorpántok használatát javasoljuk, pl. az 01.11 o.
- a fogantyú nélküli nyitáshoz a K-push rendszert ajánljuk, 01.21 o. (extra erős mágnessel)

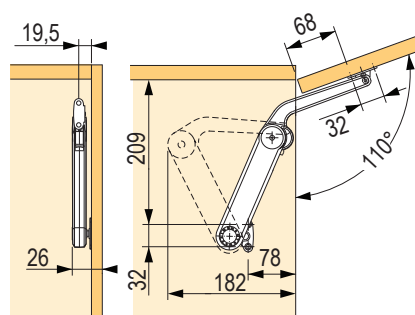


ajtómagasság (mm)	típus vasalat	110° fogantyúval	110° push to open, automatikus
		súly (kg)	súly (kg)
300	C	5,4 – 10,0	3,5 – 6,1
	D	-	5,1 – 7,8
400	C	4,2 – 8,1	2,7 – 4,6
	D	4,8 – 9,0	3,4 – 5,0
500	C	3,2 – 6,3	2,3 – 3,7
	D	2,8 – 7,5	3,0 – 4,9
600	C	2,7 – 6,0	1,8 – 3,1
	D	3,5 – 6,8	2,5 – 4,2
700	C	2,5 – 4,5	1,6 – 2,7
	D	3,0 – 5,2	2,2 – 3,5
800	C	2,2 – 3,6	-
	D	2,6 – 4,7	1,8 – 3,1
900	C	-	-
	D	2,3 – 4,3	1,4 – 2,9
1000	C	-	-
	D	2,0 – 4,0	1,2 – 2,6

### 110°-os változat fogantyúval



### 110°-os változat push to open



## Rögzítő elemek



kód	leírás
<b>135044</b>	a korpuszra





kód	leírás
<b>135045</b>	teljes ajtó

## Maxi Up felnyíló vasalat

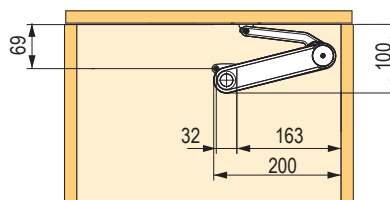
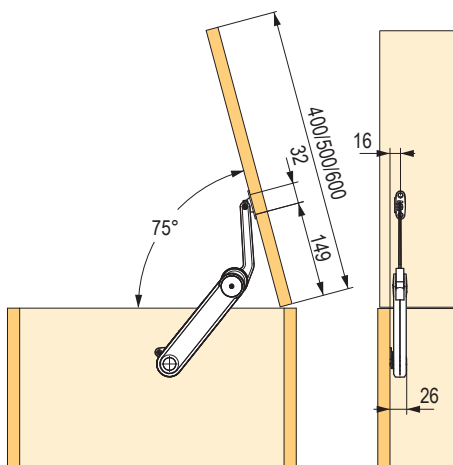
kód	leírás
<b>395719</b>	a „H erő, a legerősebb”

- 400-600 mm magasságú vagy 4-18,8 kg tömegű ajtókhoz (az ajtó magasságától és a vasalat beállított erejétől függően)
- a vasalat ereje szabályozható
- nyitásszög 75°
- ☑ olyan bútorpántok használatát javasoljuk, mint pl. az 01.11 o. -n



ajtómagas-ság (mm)		
	ajtó súlya (kg)	ajtó súlya (kg)
400	5,2 – 9,4	10,4 – 18,8
500	4,3 – 7,5	8,6 – 15,0
600	4,0 – 6,7	8,0 – 13,4

## Beépítési rajz



## Rögzítő elemek



kód	leírás
<b>135044</b>	a korpuszra



kód	leírás
<b>135045</b>	teljes ajtó

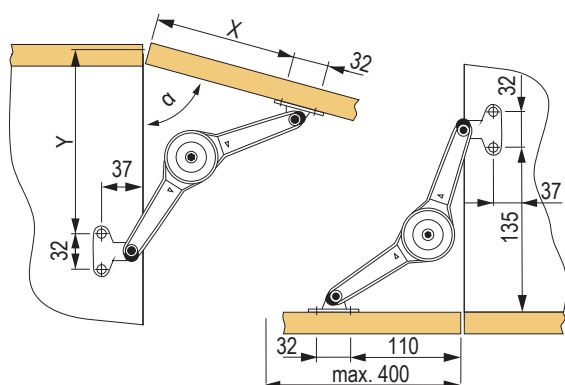
# FREElift family – DUO

kód	nyitásszög
<b>135017</b>	75, 90, 110°

- mechanizmus szekrényekre le- és felnyíló (karok kifordításával)
- max. 500 mm magasságú vagy 6 kg súlyú ajtó
- a korpusz minimális belső mérete 135 mm
- nyitásszög 75, 90 és 110°
- folyamatos erőszabályozás excenter segítségével
- kb. 200 nyitási ciklus után a vasalatok ismét meg kell húzni
- alsó billenő szerkezetnél mágneset kell használni



## Beépítési rajz



## Szerelési méretek

nyitásszög $\alpha$	X (mm)	Y (mm)
75°	132	160
90°	90	160
110°	92	128

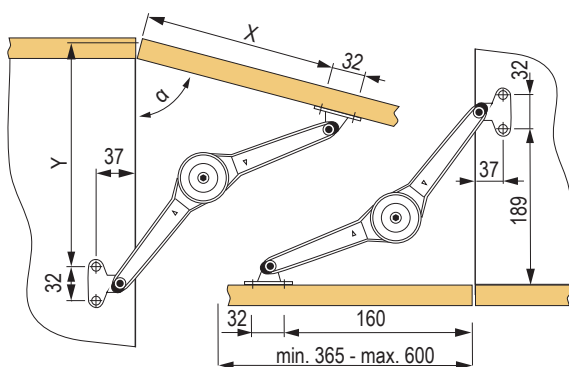
 kombinálható csillapított és nem csillapított bútorpántokkal, pl. az 01.39 – 01.49 o.

kód	nyitásszög
<b>135018</b>	75, 90, 110°

- mechanizmus szekrényekre le- és felnyíló (karok kifordításával)
- max. 720 mm magasságú vagy 6 kg súlyú ajtó
- a korpusz minimális belső mérete 172 mm
- nyitásszög 75, 90 és 110°
- folyamatos erőszabályozás excenter segítségével
- kb. 200 nyitási ciklus után a vasalatok ismét meg kell húzni
- alsó billenő szerkezetnél mágneset kell használni



## Beépítési rajz



## FREElift family – DUO Forte

nyitásszög $\alpha$	X (mm)	Y (mm)
75°	196	224
90°	166	192
110°	138	167

 kombinálható csillapított és nem csillapított bútorpántokkal, pl. az 01.39 – 01.49 o.

## Rögzítő elemek



kód	leírás
<b>135019</b>	a korpuszra



kód	leírás
<b>135045</b>	eurocsavar
<b>135021</b>	csavar



kód	leírás
<b>135024</b>	alu keret



**Aventos  
HKi**

02.27



**Aventos  
HF top**

02.29



**Aventos  
HL top**

02.31



**Aventos  
HS top**

02.32



**Aventos  
HK top**

02.33



**Aventos  
HK-S**

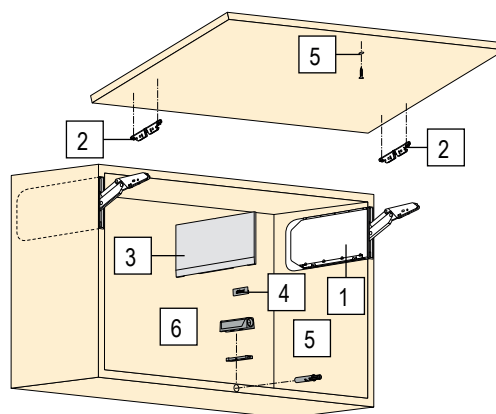
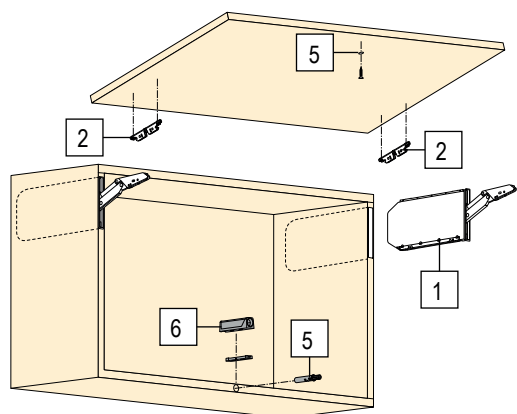
02.35



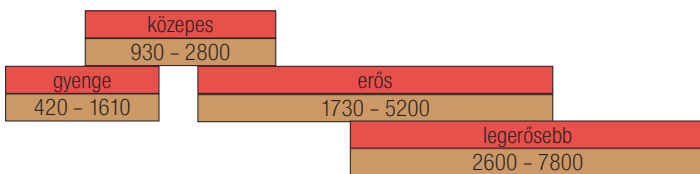
**Aventos  
HK-XS**

02.37

# AVENTOS HKI



Teljesítménymutató (LF) = korpuszmagasság (KH) [mm] × az előlap súlya, a fogantyú súlyának kétszeresével [kg]



emelő  
érték LF

LF teljesítménymutató

- 162 – 600 mm korpuszmagassághoz.
- Korpuszszélesség akár 1800 mm.
- Minden látható rész ónixfekete színben.
- A korpusz oldalfalainak lehetséges vastagsága 16–25 mm.
- Az alumínium keretek és a fa előlapok a 4 különböző típusnak és az emelőrének (max. 18 kg 430 mm-es magassággal) köszönhetően minden szokásos méretben lehetségesek.

## Mechanizmus Blumotionnel

1	497327	24K2300	gyenge
	497328	24K2500	közepes
	497329	24K2700	erős
	497330	24K2800	legerősebb

## Szimmetrikus előlapvasalat

2	497336	24K42E1	EXPANDO
	497337	24K4201A	előlső tartó az aventos hki-hoz, keskeny alu vázra

## Takarósapkaszett – csak részlegesen beépített szereléshez

3	497339	24K8000	fehér
	497340	24K8000	szürke
	497341	24K8000	sötétszürke

- A takarósapka rozsdamentes acélból és BLUM logóval ellátva.

## Takaró elem

4	481612	ABD.1000.BT	takarósapka dombornyomott BLUM logóval – fehér SW-M
	487887	ABD.1000	logó nélküli takarósapka nyomtatáshoz – fehér SW-M

## Mechanizmus – TIP-ON

1	497331	24K2300T	gyenge
	497332	24K2500T	közepes
	497333	24K2700T	erős
	497334	24K2800T	legerősebb

## Tip-on Set – rövid változat

5	250826	956.1004	fehér
	250827	956.1004	szürke
	497006	956.1004	szénfekete

## TIP-ON adapter felcsavarozható

6	250838	956.1201	50 mm, fehér
	497009	956.1201	50 mm, szénfekete
	250839	956.1201	50 mm, szürke
	347704	956.1201	50 mm, nikkel



# Több idő a rendelésekre

[www.demos24plus.com](http://www.demos24plus.com)



Még nincs hozzáférése?

Igényelje most:


+36 1 445 3730

## a Démos24 plus portálnak köszönhetően



**Rendeljen bármikor és  
bárhonnan, és takarítson meg  
időt és pénzt az ügyes funkcióknak  
köszönhetően:**

- ✓ intelligens keresés automatikus kiegészítéssel
- ✓ raktárkészlet azonnali áttekintése
- ✓ saját költségvetés a rendeléshez és a megrendeléshez
- ✓ kapcsolódó választék és alternatívák
- ✓ egyszerű megadás és anyagszabászat kalkulációja
- ✓ több kosár több megrendeléshez egyetlen szállítással
- ✓ az őrkutya figyeli a készleteket Ön helyett

**Demos** 

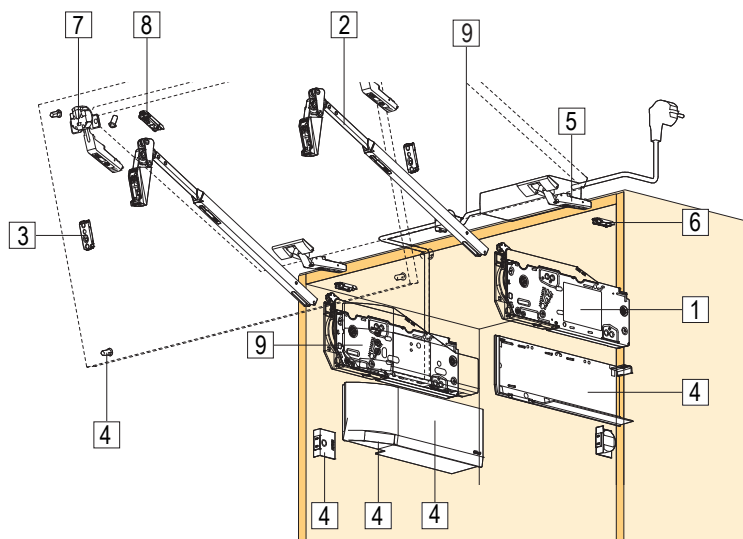
[www.demos24plus.com](http://www.demos24plus.com)

Demos trade, a.s., Škrobálkova 630/13, 718 00 Ostrava-Kunčičky  
Ügyfélszolgálat: T +36 1 445 3730 E [megrendeselek@demos-trade.com](mailto:megrendeselek@demos-trade.com)

# Aventos HF top

- Tökéletes a magasabb szekrényekhez osztott szekrényajtóval.
- Korpusz magasság 480-1200 mm.
- Korpuszszélesség akár 1800 mm.
- Belső mélység legalább 264 mm.
- Beépített BLUMOTION beállítás a finom és halk zárás érdekében.
- Kis erő kifejtése a front mozgásához.
- Csillapított csukódás.
- Beépített nyitásszög határoló.
- A felnyíló rendszer és a front rögzítő helyzete adott.
- Szimmetrikus karok.

- Szerszám nélküli szerelés.
- Felnyíló rendszer szerelésének kettő változata.
- 3D beállítás mind a két front részének.
- A köztes pántok biztonsági zárral az ujjak biztonsága érdekében.
- Teljesítménymutató (LF) = \*Korpusz magassága (KH mm ben) x front súlya beleértve a fogantyút (kg-ban).
- \* Aszimmetrikus frontok esetén vegye figyelembe a korpusz elméleti magasságát (TKH).



## Erőhordozó készlet

	kód	kód Blum	leírás	teljesítmény LF
1	<b>507333</b>	22F2500	gyenge	2 700 - 13 500
	<b>507336</b>	22F2800	erős	10 000 - 19 300

## Emelőkar készlet

	kód	kód Blum	korpuszmagasság (mm)
2	<b>507340</b>	22F3200	480 - 610
	<b>507341</b>	22F3500	600 - 910
	<b>507342</b>	22F3900	840 - 1 200

## Bútorpántok

	kód	kód Blum	leírás
5	<b>12023</b>	70T5550.TL	ráütődő rugó nélkül, 120°, csavarra
	<b>12028</b>	70T558E.TL	ráütődő rugó nélkül, 120°, EXPANDO
	<b>13764</b>	72T550A.TL	ráütődő alukeretekhez, 120°

## Erőhordozó készlet

	kód	kód Blum	leírás	teljesítmény LF
1	<b>507335</b>	22F2510	gyenge	2 700 - 13 500
	<b>507337</b>	22F2810	erős	10 000 - 19 300

## Takarósapkák standard vasalatokhoz

	kód	kód Blum	leírás
4	<b>507343</b>	22.8000	fehér
	<b>507344</b>	22.8000	szürke
	<b>507345</b>	22.8000	sötétszürke

## Takarósapkák a SERVO-DRIVE-hoz

	kód	kód Blum	leírás
4	<b>507346</b>	23.8000	fehér
	<b>507347</b>	23.8000	szürke
	<b>507348</b>	23.8000	sötétszürke

## Biztonsági központi pántok

	kód	kód Blum	leírás
7	<b>12024</b>	78Z5500T	ráütődő rugó nélkül, 120°, csavarra
	<b>12027</b>	78Z553ET	ráütődő rugó nélkül, 120°, EXPANDO
	<b>13765</b>	78Z550AT	ráütődő alukeretekhez, 120°

## SERVO-DRIVE

	kód	kód Blum	leírás
9	<b>507349</b>	23.A000	SERVO-DRIVE szett az Aventos tophoz

## Pánttalpak

	kód	kód Blum	leírás
3/ 6/ 8	<b>12323</b>	175H5400	alap talp, egyenes, cink, magasság 8,5 mm, csavar
	<b>12326</b>	177H5400E	alap talp, egyenes, cink, magasság 8,5 mm, EXPANDO
	<b>203387</b>	175H3100	alap talp, egyenes, acél, csavar

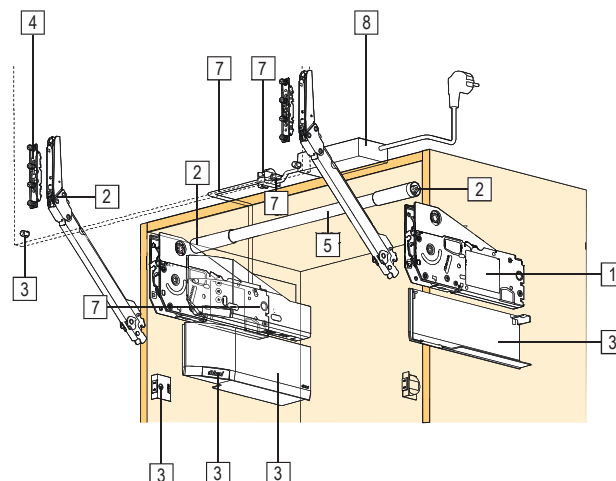
## Adapterek alu kerethez

	kód	kód Blum	leírás
3/ 8	<b>13766</b>	175H5B00	adapter a teleszkópok alu keretbe történő rögzítésére, balos
	<b>13767</b>	175H5B00	adapter a teleszkópok alu keretbe történő rögzítésére, jobbos
	<b>13768</b>	175H5A00	adapter a központi pánt alu keretbe történő rögzítésére alu keretbe



# Aventos HL top

- Ideális kis magasságú felső szekrényekhez
- Korpusz magasság 300-580 mm.
- Korpuszszélesség akár 1800 mm.
- Belső mélység legalább 264 mm.
- Beépített BLUMOTION beállítás a finom és halk zárás érdekében.
- Kis erő kifejtése a front mozgásához.
- Csillapított csukódás.
- A felnyíló rendszer és a front rögzítő helyzete adott.
- Szimmetrikus karok.
- Szerszám nélküli szerelés.
- Felnyíló rendszer szerelésének kettő változata.
- 3D front beállítás.



## Erőhordozó készlet

	kód	kód Blum	leírás	korpuszmagasság KH (mm)
1	<b>507351</b>	22L2200	gyenge	300-389
	<b>507352</b>	22L2500	erős	390-580

## Erőhordozó készlet eurocsavarral

	kód	kód Blum	leírás	korpuszmagasság KH (mm)
1	<b>507353</b>	22L2210	gyenge	300-389
	<b>507354</b>	22L2510	erős	390-580

## Emelőkar készlet

	kód	kód Blum	korpuszmagasság KH (mm)	előlap súlya FG (kg)
2	<b>507355</b>	22L3200	300-339	1.50-9.00
	<b>507356</b>	22L3500	340-389	1.75-10.00
	<b>507357</b>	22L3800	390-540	2.00-12.25
	<b>507358</b>	22L3900	480-580	2.50-14.00

## Takarósapkák standard vasalatokhoz

	kód	kód Blum	leírás
3	<b>507343</b>	22.8000	fehér
	<b>507344</b>	22.8000	szürke
	<b>507345</b>	22.8000	sötétszürke

## Keresztirányú stabilizáció

	kód	kód Blum	leírás
5/6	<b>507365</b>	22Q1076U	keresztirányú stabilizáló rúd, 1076 mm, lerövidíthető
	<b>507366</b>	22Q080Z	hosszabbító elem

## Takarósapkák a SERVO-DRIVE-hoz

	kód	kód Blum	leírás
3	<b>507346</b>	23.8000	fehér
	<b>507347</b>	23.8000	szürke
	<b>507348</b>	23.8000	sötétszürke

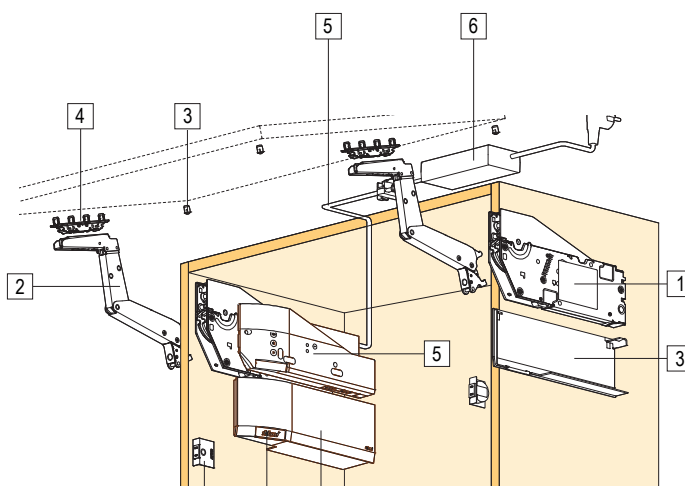
## Előlapvasalat

	kód	kód Blum	leírás
4	<b>13781</b>	20S4200	csavarra
	<b>13782</b>	20S4200A	marásból származó alumínium kerethez

## SERVO-DRIVE

	kód	kód Blum	leírás
7	<b>507349</b>	23.A000	SERVO-DRIVE szett az Aventos tophoz

- Ideális nagy egydarabos előlapokhoz.
- Korpusz magasság 350-800 mm.
- Korpuszszélesség akár 1800 mm.
- Belső mélység legalább 264 mm.
- Beépített BLUMOTION beállítás a finom és halk zárás érdekében.
- Kis erő kifejtése a front mozgásához.
- Csillapított csukódás.
- A felnyíló rendszer és a front rögzítő helyzete adott.
- Szimmetrikus karok.
- Szerszám nélküli szerelés.
- Felnyíló rendszer szerelésének kettő változata.
- 3D front beállítás



## Erőhordozó készlet

	kód	kód Blum	leírás	korpuszmagasság KH (mm)	előlap súlya FG (kg)
1	507368	22S2200	gyenge	350-450	2.00-11.50
				450-540	2.50-12.50
	507370	22S2500	közepes	480-660	2.75-15.25
	507371	22S2800	erős	650-800	3.50-18.50

## Emelőkar készlet

	kód	kód Blum	leírás
2	507376	22S3500	szimmetrikus karok szettje

## Előlapvasalat

	kód	kód Blum	leírás
4	13781	20S4200	csavarra
	13782	20S4200A	marásból származó alumínium kerethez

## SERVO-DRIVE

	kód	kód Blum	leírás
5	507349	23.A000	SERVO-DRIVE szett az Aventos tophoz

## Erőhordozó készlet eurocsavarral

	kód	kód Blum	leírás	korpuszmagasság KH (mm)	előlap súlya FG (kg)
1	507372	22S2210	gyenge	350-450	2.00-11.50
				450-540	2.50-12.50
	507374	22S2510	közepes	480-660	2.75-15.25
	507375	22S2810	erős	650-800	3.50-18.50

## Takarósapkák standard vasalatokhoz

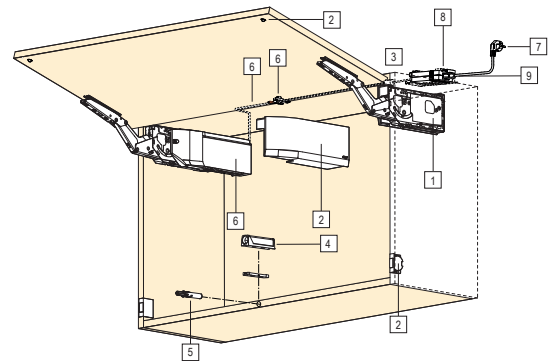
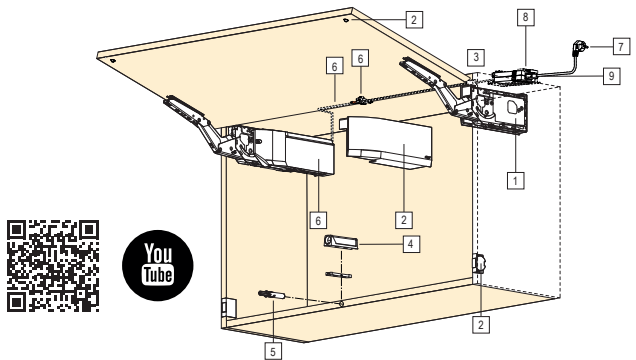
	kód	kód Blum	leírás
3	507343	22.8000	fehér
	507344	22.8000	szürke
	507345	22.8000	sötétszürke

## Takarósapkák a SERVO-DRIVE-hoz

	kód	kód Blum	leírás
3	507346	23.8000	fehér
	507347	23.8000	szürke
	507348	23.8000	sötétszürke



# AVENTOS HK top



Tejlesítménymutató (LF) = korpuszmagasság (KH) [mm] × az előlap súlya, a fogantyú súlyának kétszeresével [kg]

közepes 930 - 2800		legerősebb 3200 - 9000		emelő LF érték	
gyenge 480 - 1610	erős 1730 - 5200				

LF teljesítménymutató

## AVENTOS HK mechanizmus - standard / SERVO-DRIVE

	csavarkészlet pontos pozicionálással		szett előszerelt pozicionáló eurocsavarokkal		leírás	A	B
1	<b>347810</b>	22K2300	<b>378189</b>	22K2310	gyenge	✓	✓
	<b>347811</b>	22K2500	<b>378190</b>	22K2510	közepes	✓	✓
	<b>347812</b>	22K2700	<b>378191</b>	22K2710	erős	✓	✓
	<b>347813</b>	22K2900	<b>378193</b>	22K2910	legerősebb	✓	✓

## Takaróspkák standard vasalatokhoz / TIP-ON

	kód	kód Blum	leírás	A	B
2	<b>347834</b>	22K8000	fehér	✓	
	<b>347833</b>	22K8000	szürke	✓	
	<b>347835</b>	22K8000	sötétszürke	✓	

## AVENTOS HK top TIP-ON mechanizmus

	csavarkészlet pontos pozicionálással		szett előszerelt pozicionáló eurocsavarokkal		leírás	A	B
1	<b>347814</b>	22K2300T	<b>378200</b>	22K2310T	gyenge		
	<b>347826</b>	22K2500T	<b>378202</b>	22K2510T	közepes		
	<b>347827</b>	22K2700T	<b>378203</b>	22K2710T	erős		
	<b>347828</b>	22K2900T	<b>378204</b>	22K2910T	legerősebb		

## Takaróspkák a SERVO-DRIVE-hoz

	kód	kód Blum	leírás	A	B
2	<b>347837</b>	23K8000	fehér		✓
	<b>347836</b>	23K8000	szürke		✓
	<b>347838</b>	23K8000	sötétszürke		✓

## Előlapvasalat

	kód	kód Blum	leírás	A	B
3	13781	20S4200	AVENTOS HK top-hoz, csavar	✓	✓
	23789	20S42E1	AVENTOS HK top-hoz, EXPANDO-hoz	✓	✓
	13782	20S4200A	alu keretek AVENTOS HK top-hoz, bemarásra	✓	✓
	347993	20S42T1	EXPANDO T előlapvasalat	✓	✓

## TIP-ON gázrugók

	kód	kód Blum	leírás
4	250826	956.1004	50 mm, fehér
	250827	956.1004	50 mm, szürke
	497006	956.1004	50 mm, szénfekete
	250831	956A1004	76 mm, fehér
	250833	956A1004	76 mm, szürke
	497007	956A1004	76 mm, szénfekete

## TIP-ON közvetlen adapter

	kód	kód Blum	leírás
5	250838	956.1201	50 mm, fehér
	250839	956.1201	50 mm, szürke
	497009	956.1201	50 mm, szénfekete
	250841	956A1201	76 mm, fehér
	250842	956A1201	76 mm, szürke
	497010	956A1201	76 mm, szénfekete

## SERVO-DRIVE

	kód	kód Blum	leírás	A	B
6	347839	23KA000	SERVO-DRIVE szett az AVENTOS HK tophoz, kábel 1500 mm, csatlakozó, kábelvég		✓

## Tápkábel

	kód	kód Blum	leírás	A	B
7	99108	Z10M200E	tápkábel, 2 m		✓

## Transzformátor

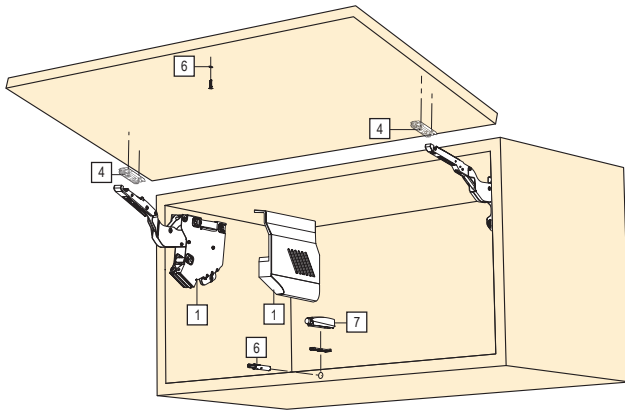
	kód	kód Blum	leírás	A	B
8	523392	Z10NE04EE	72 W-os transzformátor		✓

## Transzformátortartó

	kód	kód Blum	leírás	A	B
9	131344	Z10NG120	hátra		✓

- A - standard vasalatokhoz
- B - SERVO-DRIVE-hoz

## AVENTOS HK-S

AVENTOS HK-S mechanizmus<sup>1)</sup>

	kód	kód Blum	leírás
1	231752	20K2B00	gyenge, fehér takarósapka
	231749	20K2B00	gyenge, szürke takarósapka
	346195	20K2B00	gyenge, sötétszürke takarósapka
	231753	20K2C00	közepes, fehér takarósapka
	231750	20K2C00	közepes, szürke takarósapka
	346199	20K2C00	közepes, sötétszürke takarósapka
	231754	20K2E00.02	erős, fehér takarósapka
	231751	20K2E00	erős, szürke takarósapka
	346212	20K2E00	erős, sötétszürke takarósapka

<sup>1)</sup> a készlet tartalma: 2× szimmetrikus emelőt, 2× bal/jobb pántkar takarósapkát

AVENTOS HK top TIP-ON mechanizmus<sup>2)</sup>

	kód	kód Blum	leírás
1	231760	20K2B00T	gyenge, fehér takarósapka
	231757	20K2B00T	gyenge, szürke takarósapka
	346216	20K2B00T	gyenge, sötétszürke takarósapka
	231761	20K2C00T	közepes, fehér takarósapka
	231758	20K2C00T	közepes, szürke takarósapka
	346226	20K2C00T	közepes, sötétszürke takarósapka
	231762	20K2E00T	erős, fehér takarósapka
	231759	20K2E00T	erős, szürke takarósapka
	346228	20K2E00T	erős, sötétszürke takarósapka

<sup>2)</sup> a készlet tartalma: 2× szimmetrikus emelő, 2× balos/jobbos pántkar takarósapka, 10× forgácsolap csavar 4 × 35 mm, 1× TIP-ON 50 mm, 1× egyenes adapter a TIP-ON-hoz

## Előlapvasalat

	kód	kód Blum	leírás
4	203387	175H3100	egyenes, 8,5 mm-es acél, csavar <sup>3)</sup>
	211476	177H3100E	egyenes, 8,5 mm-es acél, EXPANDO <sup>3)</sup>
	P13907	20K4A01A	előlapprögztő alu, balos
	P13908	20K4A01A	előlapprögztő alu, jobbos
	277796	175H3G00A	előlapvasalat alukeretekhez csavarozásra <sup>4)</sup>

<sup>3)</sup> 2 db-t kell rendelni

<sup>4)</sup> TIP-ON-hoz nem használható

- ideális kis magasságú felső szekrényekhez
- korpuszmagasság: min. belső 150 mm, külső max. 400 mm
- minimális korpuszmélység 240 mm
- **a leggyengébb verzióknak csak egy vasalaton vannak a rugói és a csillapító mechanizmusa csak egy vasalaton**
- a BLUMOTION-nek köszönhetően finom és csendesen zár
- enyhe vezérlőerő
- minden nyitási helyzetben megállítható
- egyszerű összeszerelés szerszámok nélkül
- a front 3 irányban állítható
- az emelő egyszerű és folyamatos beállítása
- nincs szükség pántokra a minél egyszerűbb és pontosabb megrendelés érdekében használja az AVENTplan
- AVENTplan – letölthető a [www.demos-trade.com](http://www.demos-trade.com) weboldalról

**TIP-ON gázrugók**

	kód	kód Blum	leírás
6	<b>250826</b>	956.1004	50 mm, fehér
	<b>250827</b>	956.1004	50 mm, szürke
	<b>497006</b>	956.1004	50 mm, szénfekete
	<b>250831</b>	956A1004	76 mm, fehér
	<b>250833</b>	956A1004	76 mm, szürke
	<b>497007</b>	956A1004	76 mm, szénfekete

**Nyitásszöghatároló**

	kód	kód Blum	leírás
P	<b>13905</b>	20K7A41	100°
	<b>13906</b>	20K7A11	75°

**AVENTOS HK-S ipari csomagolás**

kód	kód Blum	leírás
<b>P13900</b>	20K2A01.XX	rugó nélküli mechanizmus
<b>P13901</b>	20K2C01.XX	közepes mechanizmus
<b>P13902</b>	20K2E01.XX	erős mechanizmus
<b>211370</b>	20K2C01T	TIP-ON közepes mechanizmus
<b>211371</b>	20K2E01T	TIP-ON erős mechanizmus
<b>392600</b>	20K8A21.21	fehér takarósapka, balos
<b>392601</b>	20K8A21.21	fehér takarósapka, jobbos
<b>392597</b>	20K8A21.21	szürke takarósapka, balos
<b>392598</b>	20K8A21.21	szürke takarósapka, jobbos
<b>392602</b>	20K8A21.21	sötétszürke takarósapka, balos
<b>392603</b>	20K8A21.21	sötétszürke takarósapka, jobbos
<b>228929</b>	–	4×35 mm-es csavar

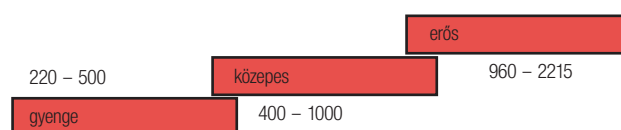
**TIP-ON közvetlen adapter**

	kód	kód Blum	leírás
6	<b>250838</b>	956.1201	50 mm, fehér
	<b>250839</b>	956.1201	50 mm, szürke
	<b>497009</b>	956.1201	50 mm, szénfekete
	<b>250841</b>	956A1201	76 mm, fehér
	<b>250842</b>	956A1201	76 mm, szürke
	<b>497010</b>	956A1201	76 mm, szénfekete

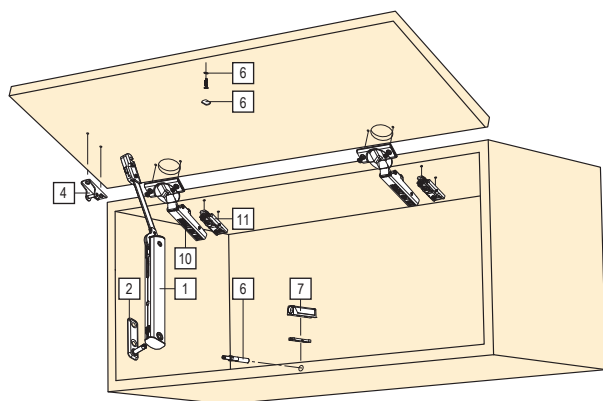
**Kombinációs lehetőségek**

emelő típusa	teljesítményfaktor
2× 20K2A01	nem lehet
1× 20K2A01 + 1× 20K2C01	220 – 500
2× 20K2C01	400 – 1000
2× 20K2E01	960 – 2215

• Teljesítménymutató = korpuszmagasság (mm) × ajtó súlya 2× fogantyúval (kg).



## AVENTOS HK-XS



- ideális magas szekrényekhez és felső szekrényekhez
- korpuszmagasság 240 – 600 mm
- minimális belső mélység 125 mm
- a szimmetrikus emelőt egy vagy mindkét oldalon lehet használni
- felnyíló vasalatok kis méretű magas szekrényekhez és felső szekrényekben
- a CLIP top BLUMOTION pántokkal kombinálva a vasalatok lágyan és csendesen záródnak
- a folyamatos ütköző pontosan a kívánt helyzetben állítja meg a vasalatot, és Ön azt bármikor kényelmesen elérheti
- a kisebb előlapoknál elég egy vasalatot használni; a nagyobbaknál két vasalat is használható

☐ Standard

LF 500 – 1500	
20K1301	
20K1101	20K1501
LF 200 – 1000	LF 800 – 1800

☐ Egyoldali emelőmechanizmus      LF teljesítménymutató

## AVENTOS HK-XS mechanizmus

	kód	kód Blum	leírás
1	247121	20K1101	gyenge
	247122	20K1301	közepes
	247123	20K1501	erős

AVENTOS HK-XS mechanizmus  
TIP-ON-hoz

	kód	kód Blum	leírás
1	247124	20K1101T	gyenge
	247125	20K1301T	közepes
	247126	20K1501T	erős

## Rögzítés a korpuszhoz

	kód	kód Blum	leírás
2	247127	20K5101	oldalvasalat korpuszra csavar
	247128	20K51E1	oldalvasalat korpuszra EXPANDO



- legnagyobb előnye a kis beépített mélység (125 mm), keskeny vasalatok használhatók a páraelszívó felett vagy a fürdőszobában
- vitathatatlan előnye a gyors és egyszerű szerelés
- a vasalat megfelelő ereje könnyen beállítható a vasalat elülső oldalán
- ☑ A TIP-ON változat rugó nélküli bútorpántokkal és TIP-ON gázrugókkal van kombinálva (01.42 o.)
- ebben a változatban elég csak röviden megérinteni a bútorok előlapját – és a vasalat szélesen felfelé kinyílik
- A kidobó elforgatásával könnyedén beállíthatja a front réseit

■ TIP-ON

LF 500 – 1200	
20K1301T	
20K1101T	20K1501T
LF 200 – 1000	LF 800 – 1600

■ Egyoldali emelőmechanizmus      LF teljesítménymutató

## Előlapvasalat

	kód	kód Blum	leírás
4	247129	20K4101	csavar
	247130	20K41E1	EXPANDO
	247131	20K4101A	alu keret

P	347999	70T4532T	EXPANDO T tipli TIP-ON-hoz
---	--------	----------	----------------------------

## Bútorpántok

	kód	kód Blum	leírás
10	12047	71B3550	integrált csillapítással, csavar 110°
	226668	70T3550.TL	rántódó rugók nélküli, csavar 110° <sup>1)</sup>

## Talp

	kód	kód Blum	leírás
11	203387	175H3100	SFA talp egyenes, csavar 8,5 mm, acél

## TIP-ON gázrugók

	kód	kód Blum	leírás
6	250826	956.1004	50 mm, fehér
	250827	956.1004	50 mm, szürke
	497006	956.1004	50 mm, szénfekete
	250831	956A1004	76 mm, fehér
	250833	956A1004	76 mm, szürke
	497007	956A1004	76 mm, szénfekete

## TIP-ON adapterek

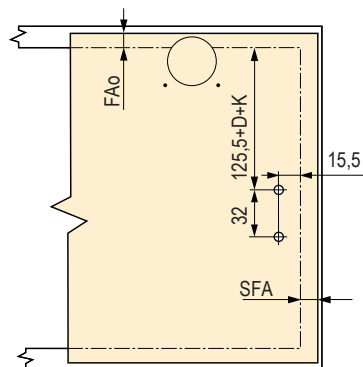
	kód	kód Blum	leírás
6	250838	956.1201	50 mm, fehér
	250839	956.1201	50 mm, szürke
	497009	956.1201	50 mm, szénfekete
	250841	956A1201	76 mm, fehér
	250842	956A1201	76 mm, szürke
	497010	956A1201	76 mm, szénfekete

 Tudja Ön, hogy az AventPlan űrlap használatával könnyen és gyorsan megrendelhet minden AVENTOS felnyílóhoz szükséges vasalatot?

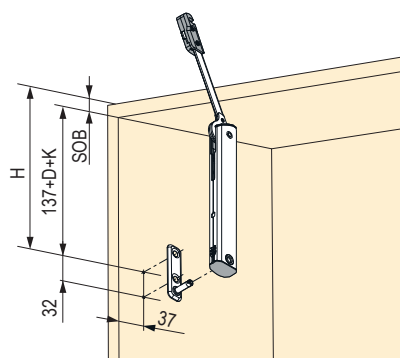
Megtalálható a [www.demos-trade.com](http://www.demos-trade.com) weboldalon

**1** Teljesítménymutató (LF) = korpuszmagasság (KH) [mm] × az előlap súlya, a fogantyú súlyának kétszeresével (kg).

## Fa előlapok és széles alukeretek



## Beépítési rajz



### Emelőszerkezet pozíciója a korpuszon

- $H = 137 + D + K + SOB$
- D - magasított szerelőtalpak
- K - hajlított pántkar  
ráütődő pánt = 0 mm  
félíg ráütődő pánt = 9,5 mm  
közézaródó pánt = 18 mm
- SOB korpusz tetővastagsága

### Szimmetrikus emelő-mechanizmus standard

#### Teljesítménymutató

- 200 - 1000 gyenge
- 500 - 1500 közepes
- 800 - 1800 erős
- nyitásszög 105°



### Szimmetrikus emelő-mechanizmus TIP-ON






#### Teljesítménymutató

- 180 - 800 gyenge
- 500 - 1200 közepes
- 800 - 1600 erős
- nyitásszög 105°



# tartalom

---


	<p><b>gázrugós felnyílók K12 nem kell a kötőjel</b></p>	<p><b>02.41</b></p>
	<p><b>gázrugós lenyíló K12</b></p>	<p><b>02.44</b></p>
	<p><b>gázrugós lenyíló Kraby</b></p>	<p><b>02.47</b></p>
	<p><b>Kiaro S és Kiaro</b></p>	<p><b>02.49</b></p>
	<p><b>Kiaro Easy</b></p>	<p><b>02.50</b></p>

# automatikus gázrugós felnyílók – K12 hossz 244 mm

## 244 mm

kód	leírás
<b>282471</b>	50 N
<b>282472</b>	80 N
<b>282473</b>	100 N
<b>282474</b>	120 N

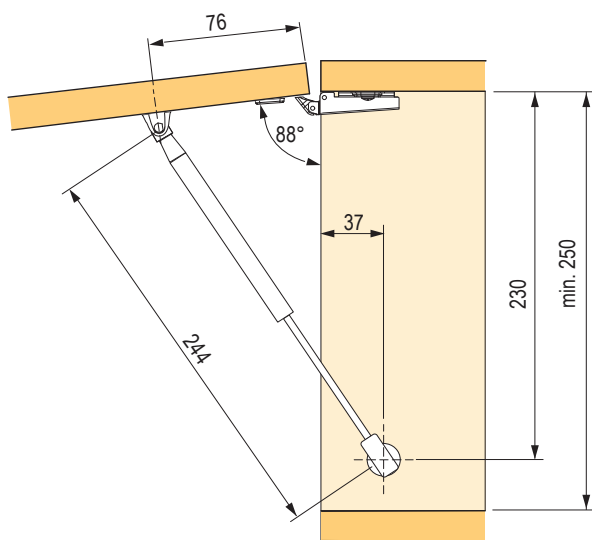


- 300 - 500 mm ajtómagassághoz és 1 - 9 kg súlyhoz (az ajtó magasságától függően)
  - minimalista dizájn, a gázrugó átmérője mindössze 12 mm
  - a táblázatban megadott méretek a fogantyúval nyitható változatra vonatkoznak
  - a fogantyú nélküli nyitáshoz kövesse a mellékelt vagy a webhelyen található utasításokat
-  kombinálható befűrhető fogantyúkkal, lásd 02.48 o.

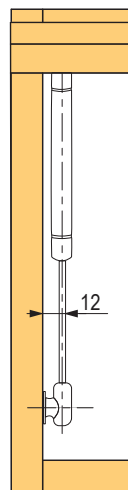
## A megfelelő emelőhossz kiválasztása 244 mm



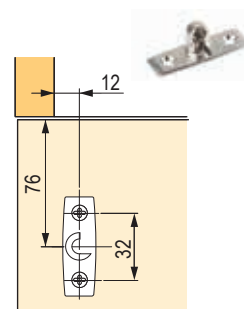
### Beépítési rajz



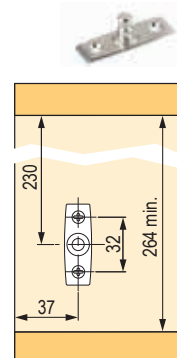
### Távolság a gázrugó középpontjától



### Beépítési rajz: ajtó



### Beépítési rajz: korpusz



 bútorpántok az 01.11 o.

# automatikus gázrugós felnyílók – K12 hossz 355 mm

**355 mm**

kód	leírás
<b>282475</b>	60 N
<b>282476</b>	90 N
<b>282477</b>	110 N

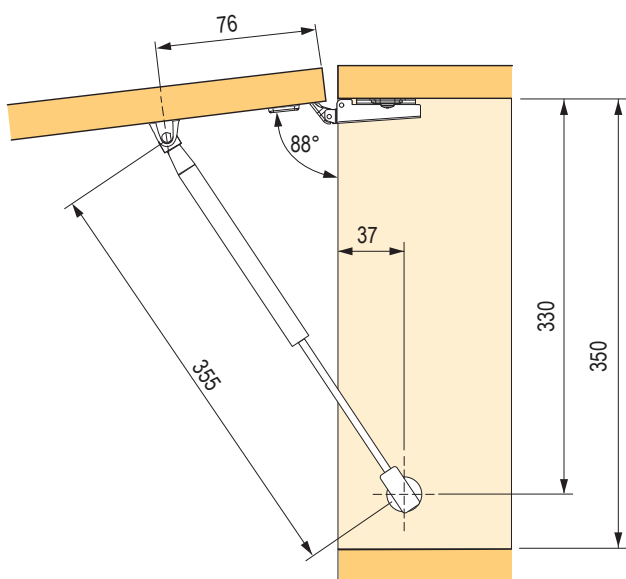
- 400 – 600 mm ajtómagassághoz és 1 – 18 kg súlyhoz (az ajtó magasságától függően)
  - minimalista dizájn, a gázrugó átmérője mindössze 12 mm
  - a táblázatban megadott méretek a fogantyúval nyitható változatra vonatkoznak
  - a fogantyú nélküli nyitáshoz kövesse a mellékelt vagy a webhelyen található utasításokat
- kombinálható befúrható fogantyúkkal, lásd 02.48 o.



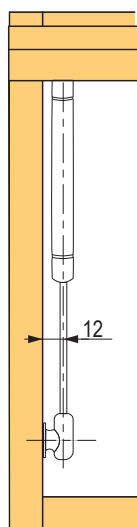
## A megfelelő emelőhossz kiválasztása 355 mm



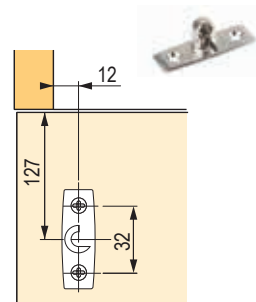
### Beépítési rajz



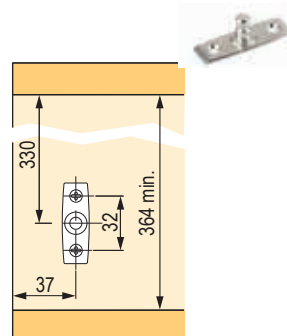
### Távolság a gázrugó középpontjától



### Beépítési rajz: ajtó



### Beépítési rajz: korpusz



bútorpántok az 01.11 o.

# gázrugós lenyíló vasalatok

## K12 lenyíló vasalat

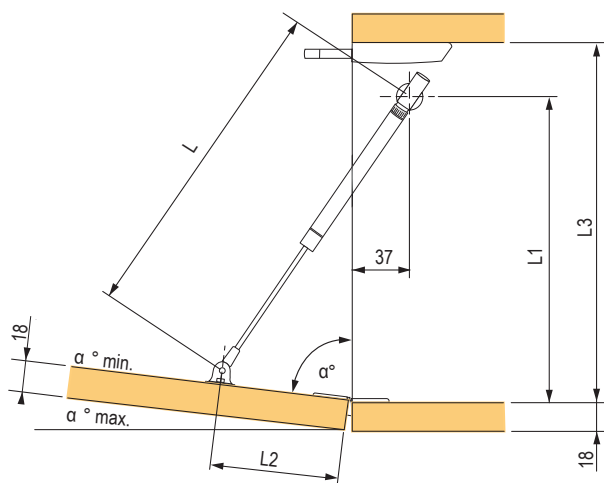
kód	leírás
<b>355722</b>	164 mm
<b>355724</b>	244 mm
<b>355726</b>	355 mm

	L	L1	L2	L3
K12 164	164	158	39	180 min.
K12 244	244	230	76	250 min.
K12 355	355	330	127	350 min.

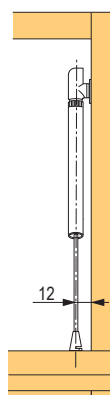
- minimalista dizájn, a gázrugó átmérője mindössze 12 mm
- a táblázatban megadott méretek a fogantyúval nyitható változatra vonatkoznak és rugós edénypántok használata esetén
- más változatok esetén (fogantyú nélküli kinyitás, Kimana pántok) kövesse a mellékelt, vagy a weboldalon található utasításokat



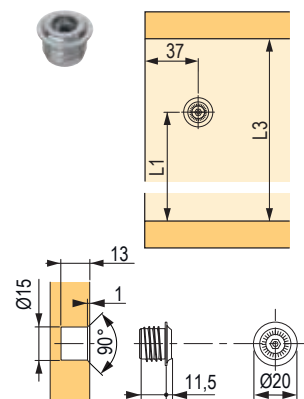
### Beépítési rajz



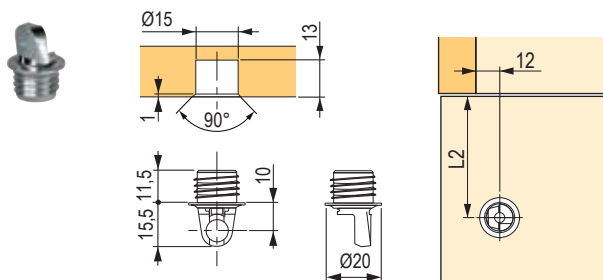
### Távolság a gázrugó középpontjától



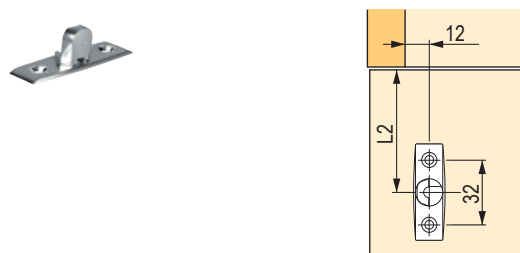
### Beépítési rajz: korpusz



### Beépítési rajz: ajtó



### Beépítési rajz: ajtó



- ☑ Kimana pánttal kombinálva ajánljuk használni, 01.74 o.
- ☑ nagyon jó fogantyú nélküli nyitás funkció (a K-push rendszerrel kombinálva 01.17 o.)

# pozicionálható gázrugós – Kraby hossz 164 mm

## 164 mm

kód	leírás
135006	45 N
135007	60 N

- nyitott állapotban tartja különböző helyzetben
- a nyitási szög beállítható a gázrugó csavarjának segítségével (83° - 103°-os szögben)
- minimális helyigény a belső térben 193mm
- 230 - 300mm nagyságú ajtóhoz
- ☑ keskeny alumíniumkerethez való rögzítő elem az 02.48 o.

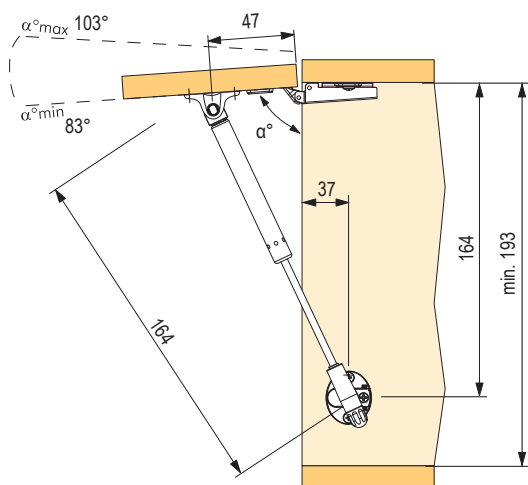


## A megfelelő emelőhossz kiválasztása 164 mm

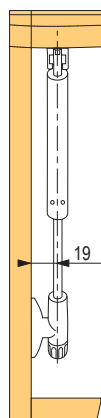
- ❶ a kép alapján követni kell a billenő szerkezet ajtórögzítőbe való szerelésének folyamatát



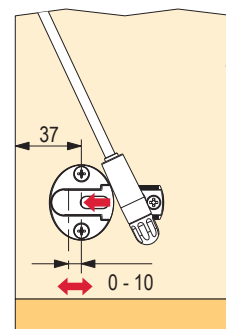
### Beépítési rajz



### Távolság a gázrugó középpontjától



### Beépítési rajz: korpusz



- a rajzban megadott méretek a fogantyúval nyíló változatra vonatkoznak
- a fogantyú nélküli nyitáshoz kövesse a mellékelt vagy a webhelyen található utasításokat
- ☑ bútorpántok az 01.11 o.

# Kraby állítható felnyílók

## 244 mm

kód	leírás
<b>15590</b>	45 N
<b>15591</b>	60 N
<b>15592</b>	90 N
<b>15593</b>	120 N

- nyitott állapotban tartja különböző helyzetben
- a nyitási szög beállítható a gázrugó csavarjának segítségével (83°-94°-os szögben)
- minimális helyigény a belső térben 270mm
- 300 - 550mm nagyságú ajtóhoz

☑ keskeny alumíniumkerethez való rögzítő elem az 02.48 o.

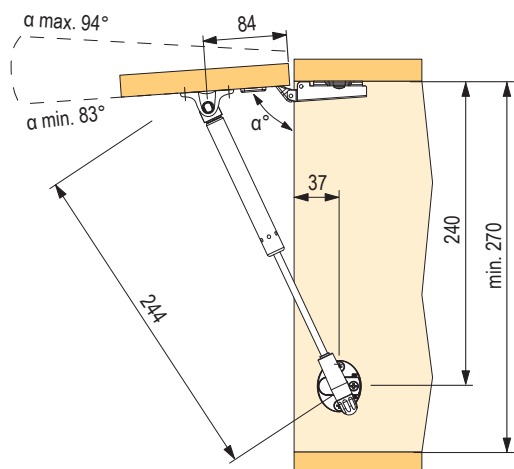


## A megfelelő emelőhossz kiválasztása 244 mm

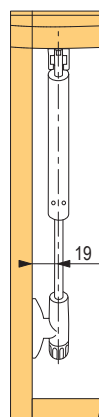
📌 a kép alapján követni kell a billenő szerkezet ajtórögzítőbe való szerelésének folyamatát



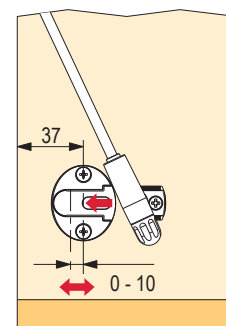
### Beépítési rajz



### Távolság a gázrugó középpontjától



### Beépítési rajz: korpusz



- a rajzban megadott méretek a fogantyúval nyíló változatra vonatkoznak
- a fogantyú nélküli nyitáshoz kövesse a mellékelt vagy a webhelyen található utasításokat

☑ bútorpántok az 01.11 o.

# pozicionálható gázrugó – Kraby hossz 355

## 355 mm

kód	leírás
135008	45 N
135009	60 N
135010	90 N
135011	120 N
129029	160 N

- nyitott állapotban tartja különböző helyzetben
- a nyitási szög beállítható a gázrugó csavarjának segítségével (83°–94°-os szögben)
- ☑ keskeny alumíniumkerethez való rögzítő elem az 02.48 o.



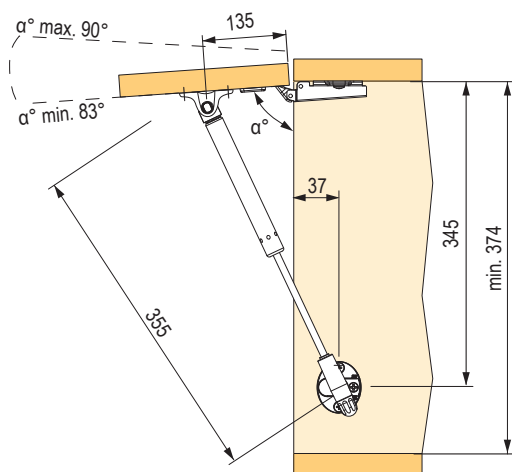
- minimális helyigény a belső térben 374mm
- 400 – 700mm nagyságú ajtóhoz

## A megfelelő emelőhossz kiválasztása 355 mm

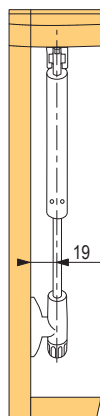
❗ a kép alapján követni kell a billenő szerkezet ajtórögzítőbe való szerelésének folyamatát



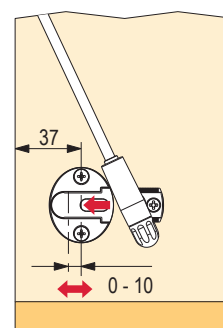
### Beépítési rajz



### Távolság a gázrugó középpontjától



### Beépítési rajz: korpusz



- a rajzban megadott méretek a fogantyúval nyíló változatra vonatkoznak
- a fogantyú nélküli nyitáshoz kövesse a mellékelt vagy a webhelyen található utasításokat

☑ bútorpántok az 01.11 o.

# Kraby lenyíló vasalatok

## Lenyíló

kód	leírás
<b>15588</b>	164 mm
<b>15594</b>	244 mm
<b>15589</b>	355 mm

kód	L (mm)	L1 (mm)	L2 (mm)	L3 (mm)
<b>15588</b>	164	164	47	min. 193
<b>15594</b>	244	240	84	min. 270
<b>15589</b>	355	345	135	min. 374

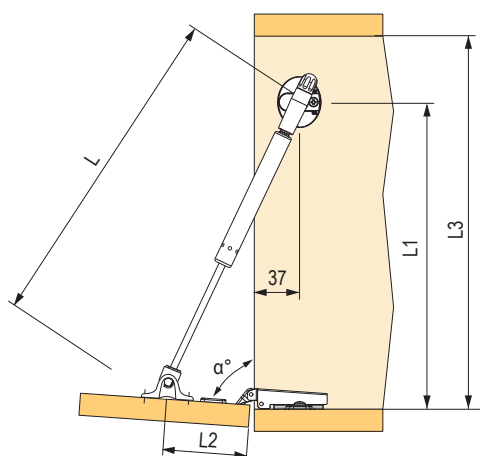
- a táblázatban megadott méretek a fogantyúval nyitható változatra vonatkoznak és rugós edénypántok használata közepette
- más változatok esetén (fogantyú nélküli kinyitás, Kimana pántok) kövesse a mellékelt, vagy a weboldalon található utasításokat

ajtó magassága (mm)	vasalat típusa	súly (kg)
225 – 250	2×15588	<3,5
301 – 350	2×15594	<4,9
401 – 450	2×15589	<6,3

- max. ajtószélesség: 1200 mm
  - a nyitási szög beállítható a gázrugó csavarjának segítségével (85° - 90°-os szögben)
- keskeny alumíniumkerethez való rögzítő elem az 02.48 o.



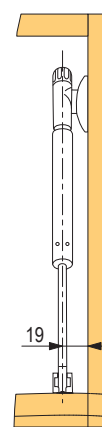
## Beépítési rajz



- !** Az előlaprögzítő elemet úgy kell felszerelni, hogy a gázrugót abba előlről helyezzük be.

**Be kell tartani, különben fennáll a sérülés veszélye!**

## Távolság a dugattyú középpontjától





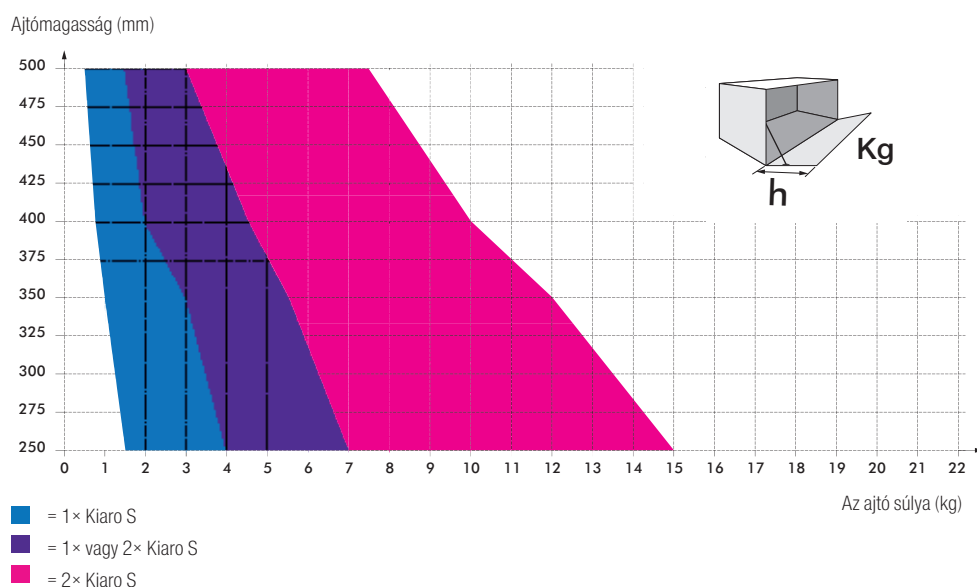
## Kiaro S és Kiaro

típus	szín	
	T-Met	Gunmetal
Kiaro S csillapítással	<b>405998</b>	<b>405997</b>
Kiaro csillapítással	<b>392158</b>	<b>392159</b>

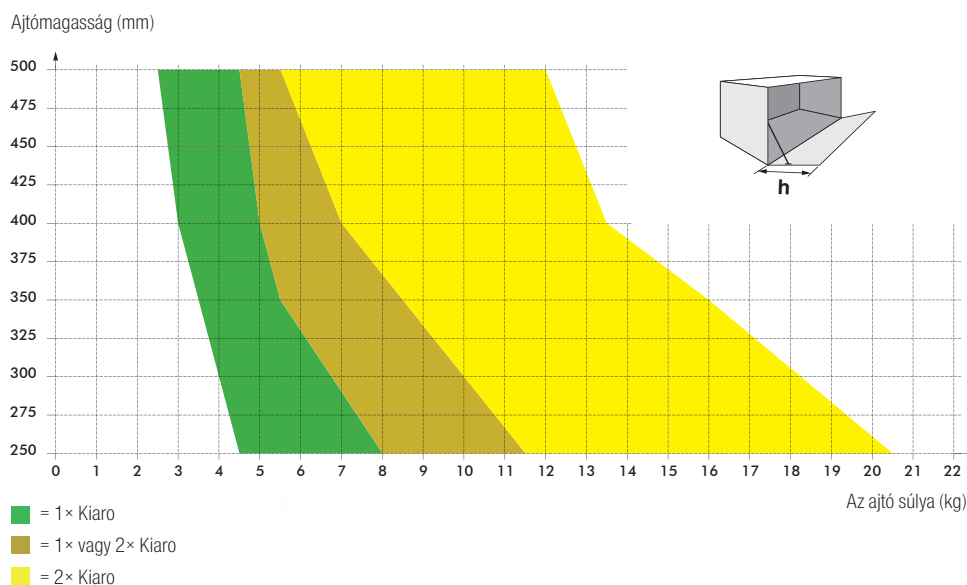
- két típus a könnyebb Kiaro S ajtókhoz és a nehezebb Kiaro ajtókhoz
- a vasalat ereje közvetlenül a mechanizmuson beállítható
- a nyitási szög beállításának lehetősége
- ☑ a fogantyú nélküli nyitáshoz a K-push rendszert javasoljuk, 01.17 o.
- ☑ Kimana pánttal kombinálva ajánljuk használni, 01.74 o.



## Segédeszköz a Kiaro S vasalat kiválasztásához



## Segédeszköz a Kiaro vasalat kiválasztásához



## Kiaro Easy

típus	szín		
	antracit	szürke	fehér
gyenge	<b>475448</b>	<b>475446</b>	<b>485743</b>
erős	<b>475447</b>	<b>475445</b>	<b>485742</b>

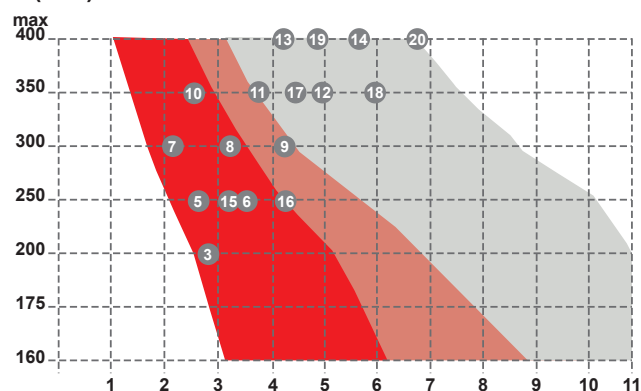
- A KIARO EASY egy billenő nyitórendszer kisebb és könnyebb ajtókhoz
- kétféle erősségekben kapható: gyenge és erős
- az extra erős huzalból készült vezetőhuzal garantálja a nagy tartósságot és a hosszú élettartamot
- a nyitásszög és a csillapítóerő igény szerint állítható
- minden típusú bútorpánthoz alkalmas



## Szerelési rajz az előlapvasalatokhoz

### KIARO EASY

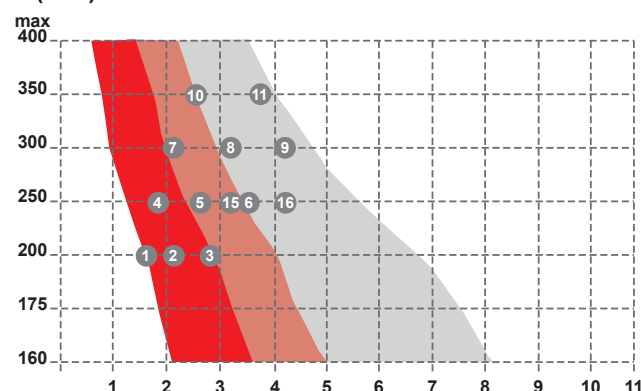
H (mm)



- = 2× KIARO EASY gyenge
- = 2× KIARO EASY gyenge vagy erős
- = 2× KIARO EASY erős

### KIARO EASY

H (mm)



- = 1× KIARO EASY gyenge
- = 1× KIARO EASY gyenge vagy erős
- = 1× KIARO EASY erős

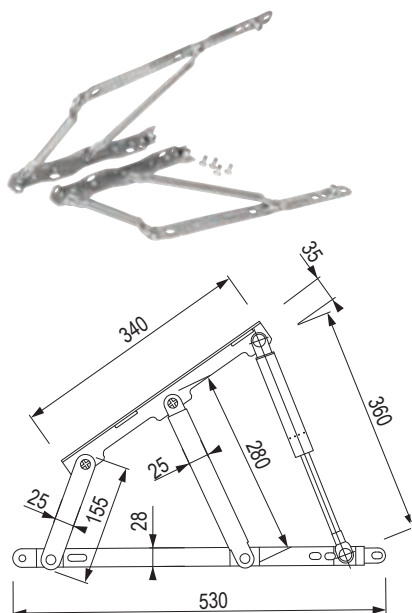
## Minimális belső korpuszmélység 168 mm (160 mm)

használat	magasság (mm)	szélesség (mm)	súly (elméleti)
1	200	600	1,6 kg
2	200	900	2,1 kg
3	200	1 200	2,8 kg
4	250	600	1,8 kg
5	250	900	2,6 kg
6	250	1 200	3,5 kg
7	300	600	2,1 kg
8	300	900	3,2 kg
9	300	1 200	4,2 kg
10	350	600	2,5 kg

használat	magasság (mm)	szélesség (mm)	súly (elméleti)
11	350	900	3,7 kg
12	350	1 200	4,9 kg
13	400	900	4,2 kg
14	400	1 200	5,6 kg
15	250	900	3,2 kg
16	250	1 200	4,2 kg
17	350	900	4,4 kg
18	350	1 200	5,9 kg
19	400	900	4,8 kg
20	400	1 200	6,7 kg

## tárolóhellyel ellátott ágyakhoz, gázrugós

### Fém emelőszerkezet



kód	ajánlott gázrugók	leírás
<b>224332</b>	50-750 N	cink
<b>545333</b>	1000-1500 N	fekete

- a szett egy pár ágyemelőt tartalmaz
- a teljes vasalathoz rendelje meg az ajánlott dugattyúk egyikét a táblázat szerint
- nyitásszög max. 40°

### Gázrugók



kód	erő
<b>224333</b>	350 N
<b>224334</b>	450 N
<b>224335</b>	500 N
<b>224336</b>	650 N
<b>224337</b>	750 N
<b>224338</b>	1000 N
<b>224339</b>	1200 N
<b>224340</b>	1350 N
<b>224341</b>	1500 N

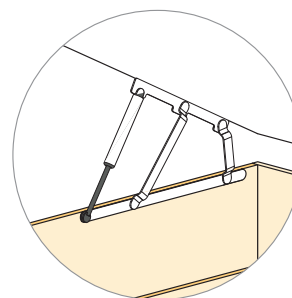
- egy ágyvasalathoz 2 dugattyú szükséges

### A gázrugók ajánlott típusai

ágy típusa	szélesség (cm)	ajánlott gázrugók
egyszerű ágy nyitása oldalról	60 – 70	2× 350 N
	80 – 90	2× 450 N
egyszerű ágy lábvégi nyitással	80 – 90	2× 500 N
	100 – 120	2× 750 N
franciaágy egy ráccsal	140 – 150	2× 650 N/750 N
	160	2× 750 N/1000 N
	180	2× 1000 N
dupla ágy osztott ráccsal	140 – 160	4× 450 N/500 N
	180	4× 500 N/750 N

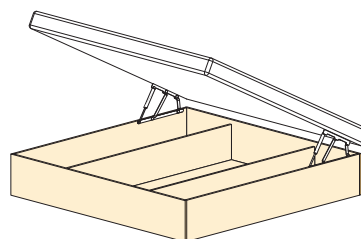
- 190 – 200 cm ágyhosszra számolva
- a gázrugók ajánlott típusai csak megközelítően vannak megadva (hagyományos lamella rosthoz és poliuretán matracához számítva kb. 5 kg/m<sup>2</sup>)

### A vasalat nyitásának részletei



- ❶ egyszerű ágy lábvégi nyitással

### A vasalat elhelyezése

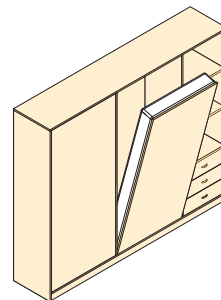


# lenyitható ágyvasalat – KP09

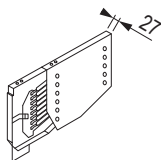
## KP09 ágyemelő

kód	szín
<b>11455</b>	fehér

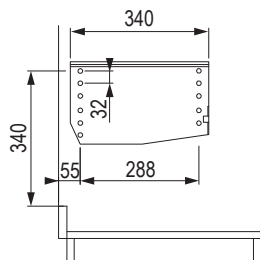
- teljes fém tok belső rugós rendszerrel
- a szett egy pár teljes vasalatot tartalmaz
- a szekrény minimális mélysége 330 mm
- a rugókat a hátsó csavar segítségével állítja be
- felhasználás – felemelhető ágyakra
- használható egy- vagy kétszemélyes ágyakra (max. ágyzélesség 140 cm)
- az ágyszerkezet maximális súlya nem haladhatja meg az 55 kg-ot (szerkezet + rács + matrac)
- a csomag csak az ágyemelő vasalat szettet tartalmazza, tartóláb nélkül
- pótrugó



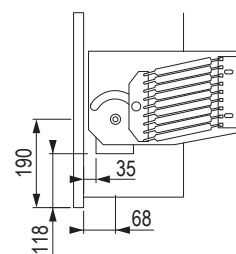
### A kazetta kilazítása a tokból



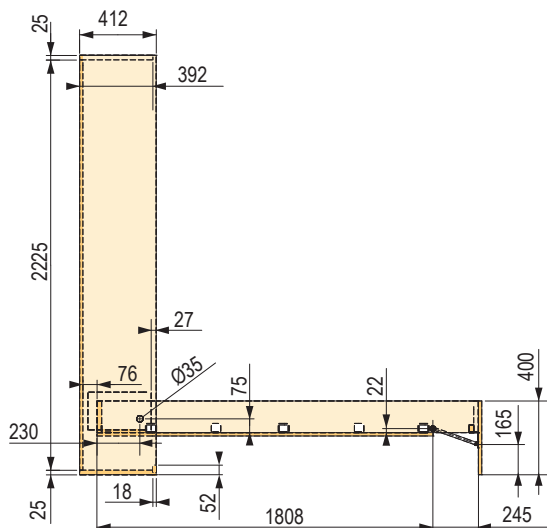
### Korpuszba való szerelés



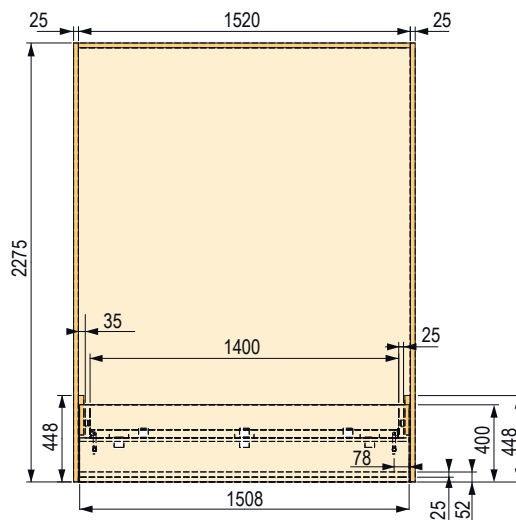
### Rácsba való szerelés



### A tok beszerelése a szekrénybe



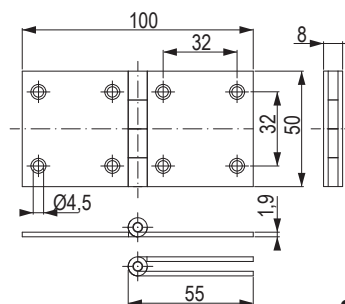
### Beépítési rajz



### 50 × 50 bútorpánt

kód	leírás
<b>392591</b>	horganyzott acél

- a csap külső átmérője és a zárt helyzetben lévő pánt vastagsága 8 mm
- pléhlemez vastagsága 1 mm



## Összecsukható ágyvasalatok

kód	leírás	ágy méretei (cm)	keret méretei (cm)
502009	összecsukható vasalatok egyszemélyes ágyhoz	90 × 200	93 × 202
502010	összecsukható vasalatok franciaágyhoz	160 × 200	163 × 202

- fém ágykeret bükkfa lécekkel
- összecsukható mechanizmus amortizált gázrugókkal és szinkronizált állítható lábakkal
- szükség van az ágykeret + matrac elkészítésére



**i** a rácsok felosztásának lehetősége a könnyebb kezelés és szállítás érdekében

**Teljesítmény:**

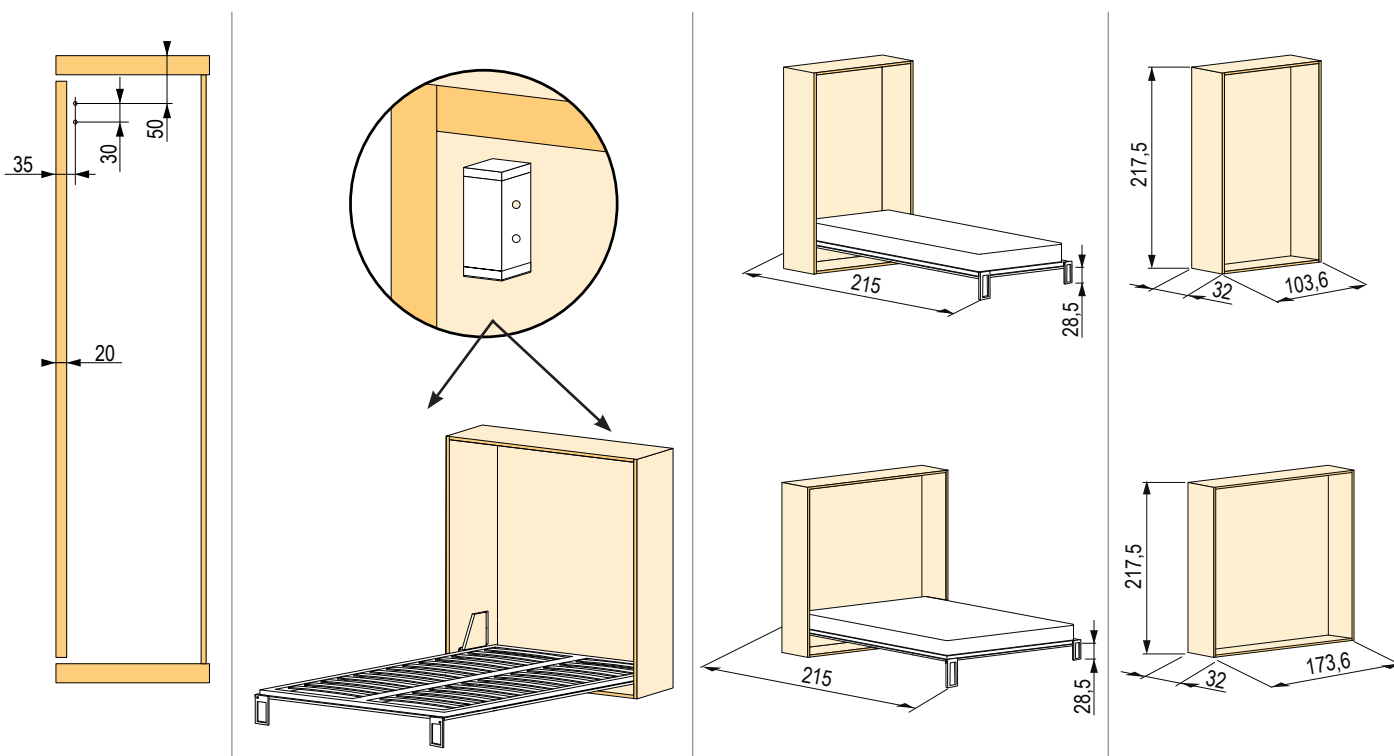
- egyszemélyes ágy egyenletesen elosztva - **150 kg-ig**
- franciaágy egyenletesen elosztva - 200 kg-ig



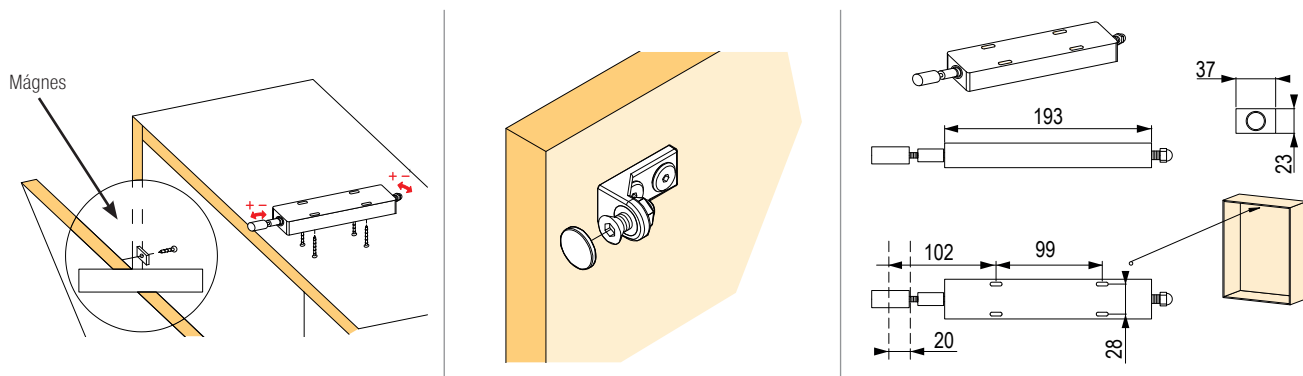
**i** hézag a korpusz és a összecsukható rész között 4 mm

**i** állítható lábak

## Beépítési rajz



Beépítési rajz



Ajtóütköző



kód	megnevezés
<b>551143</b>	mágnessel



kód	megnevezés
<b>551142</b>	mágnes nélkül



kód	megnevezés
<b>551144</b>	push rendszer mágnessel

Lenyitható ágyvasalat

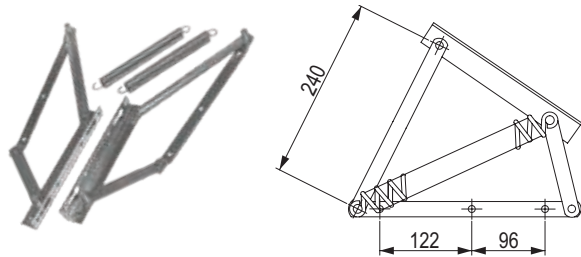


kód	megnevezés	ágy méretei (cm)	keret méretei (cm)
<b>506448</b>	Speedy wall billenő pántok	90 × 200	93 × 202

- billenő mechanizmus csillapított gázrugókkal,
- falra szerelhető talpazat és kulcs a biztonsági zárhoz
- az összecukhatható mechanizmus anélkül használható, hogy be kellene építeni egy beépített szekrénybe
- teherbírás: 150 kg

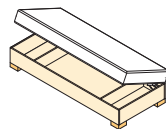
# tárolóhellyel ellátott ágyakhoz

## KP01 ágyemelő

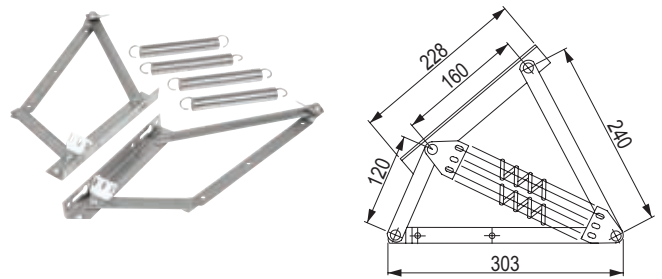


kód	felület	Ø rugós vezeték (mm)
<b>11435</b>	galvanizált cink	2,5

- ágyeműtartós ágyak keresztirányú nyitására alkalmas vasalat
- egyszemélyes ágy
- szélességre nyílás (keresztirányú)
- kisebb nyílás
- alkalmas behelyezett és ráhelyezett ágyhoz
- pótrugó 11436

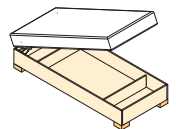


## KP02 ágyemelő

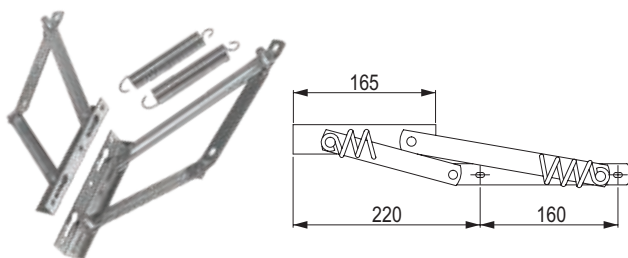


kód	felület	Ø rugós vezeték (mm)
<b>11445</b>	galvanizált cink	2,5

- ágyeműtartós ágyak hosszanti nyitására alkalmas vasalat
- egyszemélyes ágy
- alkalmas behelyezett és ráhelyezett ágyhoz
- pótrugó 175857

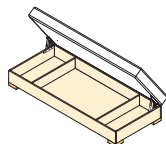


## KP03 ágyemelő

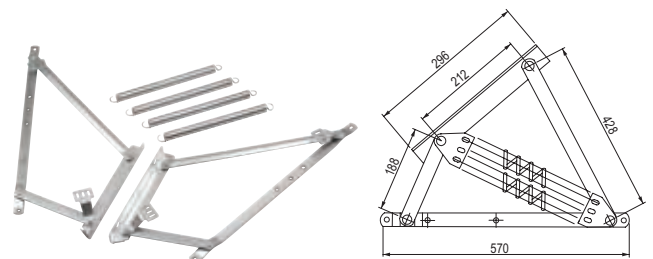


kód	felület	Ø rugós vezeték (mm)
<b>11431</b>	galvanizált cink	2,5

- ágyeműtartós ágyak keresztirányú nyitására alkalmas vasalat
- egyszemélyes ágy
- nagyobb emelés (nagyobb, mint a KP01)
- alkalmas behelyezett és ráhelyezett ágyhoz
- pótrugó 11454

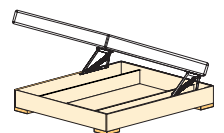


## KP04 ágyemelő



kód	felület	Ø rugós vezeték (mm)
<b>11447</b>	galvanizált cink	2,5

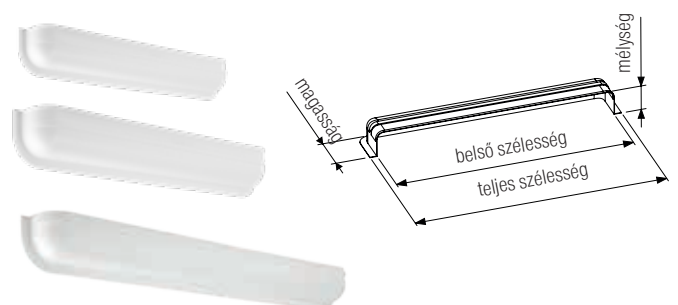
- ágyeműtartós ágyak hosszanti nyitására alkalmas vasalat
- franciaágy
- egész ágy emelése
- alkalmas behelyezett és ráhelyezett ágyhoz
- pótrugó 11452

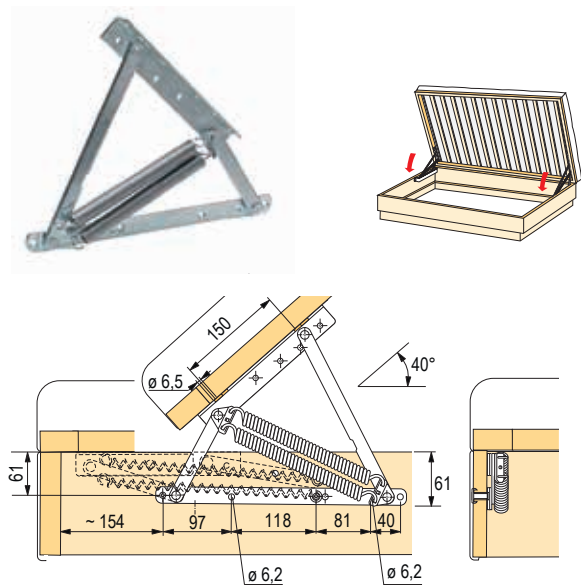


## Tartozékok – a vasalatok takarója

kód	ágy-emelőhöz	teljes szélesség (mm)	belső szélesség (mm)	mélység (mm)	magasság (mm)
<b>500212</b>	KP03	520	490	53	80
<b>500213</b>	KP01, KP02	570	540	55	85
<b>500214</b>	KP04/gázrugós	815	780	60	80

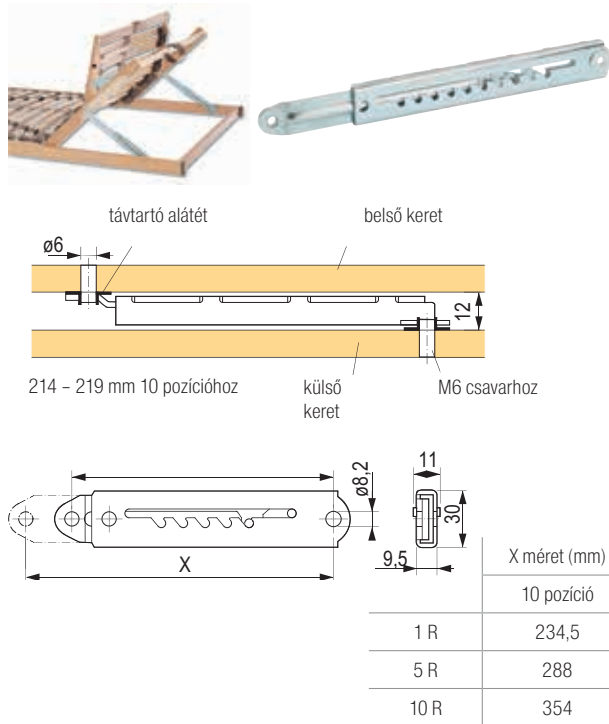
- szín fehér
- darabonként értékesített



**Rugós vasalat**


kód	Hettich kód
<b>104943</b>	9132738

- stabil kivitelű szegecselt kötések alátétekkel
- az előfeszített rugó támogatja a felnyílást
- az ágyrács és a matrac tömege 25 kg
- beillesztett szerkezet esetén mind a 4 oldalról alá kell támasztani mind a 4 oldalról
- a műanyag fedél védi az ágyhuzatot a tárolórekeszben
- csak egy jobb és egy bal oldali vasalattól álló készletként szállítjuk jobb és bal oldali vasalattól
- krómzott acél

**Rastomat**


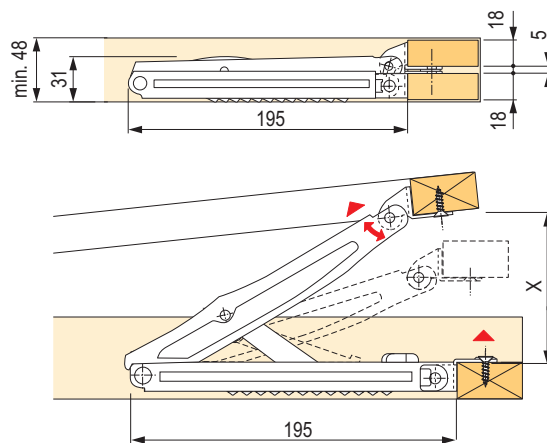
kód	Hettich kód
<b>105281</b>	25174

- állítható vasalatok az ágyak fej- és láb részéhez
- pozíciók száma 10
- használható az állítható magasságú lapoknál íróasztalokhoz, nyugyágyakhoz, padokhoz stb.
- a vasalat minden esetben hátramenet nélkül beilleszkedik
- stabil szerkezet
- az acél biztosíték kizárja a túlterhelés lehetőségét
- a távtartó alátétek a csomagolás részét képezik
- kékre passzívált acél

**Multiflex**


kód	Hettich kód
<b>105283</b>	25173

- állítható vasalatok az ágyak fej- és láb részéhez
- 13 pozíció
- különösen alacsony beépítési magasság
- egyszerű és gyors szerelés
- kékre passzívált acél



Pozíció	0	1	2	3	4	5	6	7	8	9	10	11	12	13	Végűtköző mm (max. nyitás)
X méret (mm)	5	29	69	99	124	143	160	176	193	207	223	240	257	278	