

# bútorpántok



## TANÁCSADÁS

Tanácstalan a vasalatok és a szerelés kiválasztásával kapcsolatban? Hívja ügyfélszolgálatunkat a +36 1 445 3730 telefonszámon, vagy írjon a [megrendelesek@demos-trade.com](mailto:megrendelesek@demos-trade.com) címre, és örömmel adunk Önnek tanácsot.



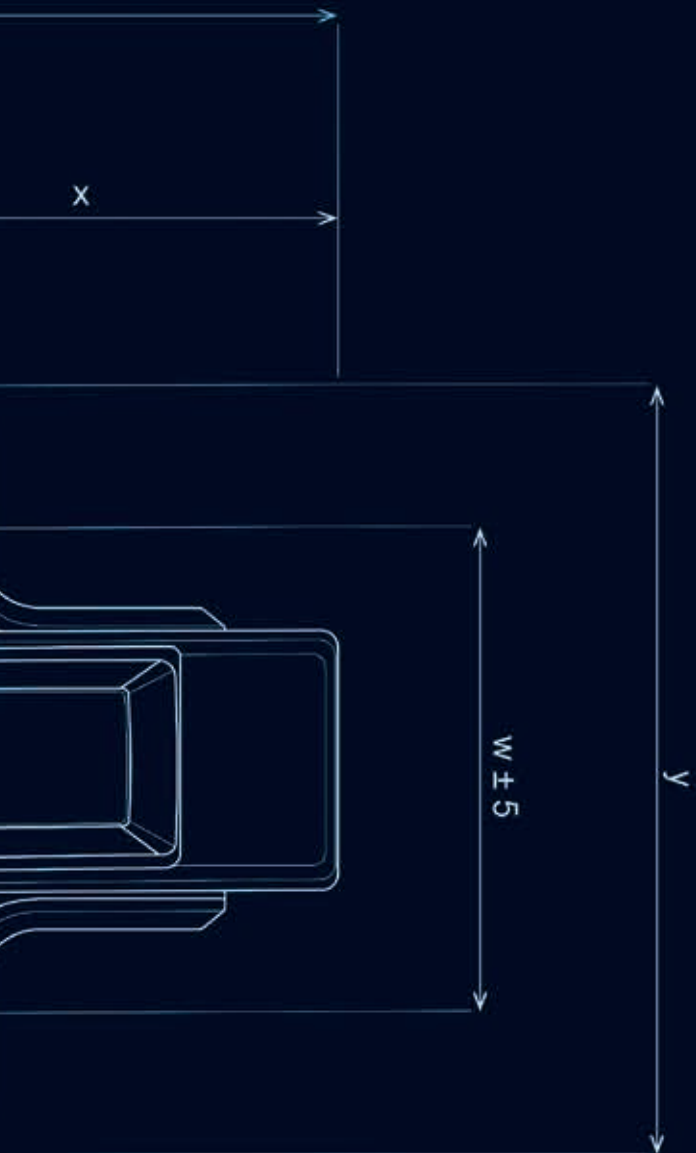
## PORTÁL24PLUS

A portál vásárlásra, megrendelések áttekintésére, rendelések leadására, formázására, és állapotuk ellenőrzésére szolgál, valamint raktárkészleti és a megszabott árakra vonatkozó információk mellett még sok minden másról is értesülhet egy helyen.



## HÁZHOZSZÁLLÍTÁS

Minden megrendelést akár két munkanapon belül kézbesítjük Önnek.



01



02



03



04



05



06



07



08



09



10



11



12






13












14









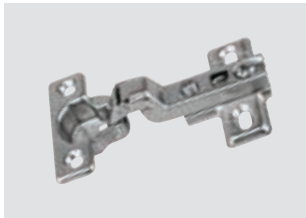





## tartalom

<b>Tartalom márka szerint:</b>			Strong	01.5
			Blum	01.19
			Hettich	01.45
	klippes	<b>ráütődő</b>	Strong	01.8; 01.11
	slide-on		Blum	01.23; 01.27; 01.43
	fekete		Hettich	01.49; 01.51; 01.63
			Strong	01.15
			Blum	01.43
			Hettich	01.69
			Blum	01.33
			Hettich	01.51
	klippes	<b>félig ráütődő</b>	Strong	01.8; 01.11
	slide-on		Blum	01.23; 01.27; 01.43
	fekete		Hettich	01.49; 01.51; 01.63
			Strong	01.15
			Blum	01.43
			Hettich	01.69
			Blum	01.33
			Hettich	01.51
	klippes	<b>közézaródó</b>	Strong	01.9; 01.12
	slide-on		Blum	01.23; 01.27; 01.43
	fekete		Hettich	01.49; 01.51; 01.63
			Strong	01.15
			Blum	01.43
			Hettich	01.55
			Blum	01.33
			Hettich	01.51
	klippes	<b>klippes</b>	Strong	01.13
			Blum	01.40
			Hettich	01.55
	klippes	<b>klippes</b>	Strong	01.9; 01.13
			Blum	01.40
			Hettich	01.55

	klippes	90° (vaksarok)	Strong Blum Hettich	01.10; 01.13 01.24 01.55
	klippes	155°/165° (a szekrény belső terébe való átnyúlás nélkül)	Strong Blum	01.9; 01.12 01.28
	klippes	165°	Strong Blum Hettich	01.9; 01.12 01.34 01.53
	slide-on	bútorpánt beépített hűtőszekrényhez	Blum Hettich	01.29 01.66
	klippes	pántok vékony anyagokhoz	Blum Hettich	01.25 01.52
	klippes	pántok nehéz ajtókhoz	Blum Hettich	01.27 01.52; 01.63
	klippes	pántok üvegajtókhoz	Strong Blum Hettich	01.14 01.31 01.68
	klippes	pántok vékony alu keretekhez	Strong Blum Hettich	01.10 01.30 01.55
		mechanizmusok fogantyú nélküli nyitáshoz	Strong Blum Hettich	01.7; 01.17 01.36 01.57; 01.62

# tartalom

 <p><b>ráütődő</b></p>	<p><b>klippes</b></p>	<p>csillapítással csillapítás nélkül rugó nélkül</p> <p><b>S5: 01.8; S3: 01.11</b> <b>S5: 01.8; S3: 01.11</b> <b>S3: 01.11</b></p>
	<p><b>slide-on</b></p>	<p>csillapítással csillapítás nélkül</p> <p><b>S3: 01.15</b> <b>S3: 01.15</b></p>
 <p><b>félig ráütődő</b></p>	<p><b>klippes</b></p>	<p>csillapítással csillapítás nélkül rugó nélkül</p> <p><b>S5: 01.8; S3: 01.11</b> <b>S5: 01.8; S3: 01.11</b> <b>S3: 01.11</b></p>
	<p><b>slide-on</b></p>	<p>csillapítás nélkül</p> <p><b>S3: 01.15</b></p>
 <p><b>közézárodó</b></p>	<p><b>klippes</b></p>	<p>csillapítással csillapítás nélkül rugó nélkül</p> <p><b>S5: 01.9; S3: 01.12</b> <b>S5: 01.9; S3: 01.12</b> <b>S3: 01.12</b></p>
	<p><b>slide-on</b></p>	<p>csillapítás nélkül</p> <p><b>S3: 01.15</b></p>
	<p><b>30°</b></p>	<p>csillapítással csillapítás nélkül rugó nélkül</p> <p><b>S3: 01.13</b> <b>S3: 01.13</b> <b>S3: 01.13</b></p>
	<p><b>45°</b></p>	<p>csillapítással csillapítás nélkül</p> <p><b>S5: 01.9; S3: 01.13</b> <b>S3: 01.13</b></p>

	<b>pántok fűrt üvegajtókhoz</b>	csillapítással	<b>S3: 01.14</b>
	<b>Mini pántok</b>	csillapítás nélkül	<b>S3: 01.16</b>
	<b>90° (vaksarok)</b>	csillapítással csillapítás nélkül rugó nélkül	<b>S5: 01.10; S3: 01.13 S3: 01.13 S3: 01.13</b>
	<b>155° (a szekrény belső terébe való átnyúlás nélkül)</b>	csillapítással csillapítás nélkül rugó nélkül	<b>S5: 01.9; S3: 01.12 S3: 01.12 S3: 01.12</b>
	<b>155°/165° (ráütődő, félig ráütődő és közézáródó)</b>	csillapítással csillapítás nélkül rugó nélkül	<b>S5: 01.9; S3: 01.12</b>
	<b>pántok vékony alu keretekhez</b>	csillapítással	<b>01.10</b>
	<b>mechanizmusok fogantyú nélküli nyitáshoz</b>		<b>01.7 01.17</b>

# StrongHinges mechanizmus fogantyú nélküli nyitáshoz csillapított zárással

## Smootis

- fogantyú nélküli nyitás,
- csillapítás záráskor,
- mindezt rugós pántokkal kombinálva (csillapítás nélkül)



### A termék TÜV, SGS, UKAS tanúsítványokkal rendelkezik 60 000 ciklusra

- Az ajtó a felületére való nyomással nyílik ki, optimálisan a lehető legközelebb a mechanizmus helyéhez.
- Ugyanez a mechanizmus az ajtó mozgását zárásnál lecsillapítja.
- A lehető legjobb indításhoz a zárt mechanizmus kihúzása +5 mm-rel állítható.
- Egyszerű szerelés 4 csavarral.

A szerelést az ajtó közepéhez a lehető legközelebb ajánljuk, a következő távolságban:

- 450 mm-ig terjedő szélességű korpusznál - a lehető legtávolabb a pántoktól,
- 450 mm-nél szélesebb korpusznál (max. 600 mm) - 450 mm-re a pántoktól.
- A mechanizmust ezután takarósapkával fedjük le a tiszta megjelenés érdekében.
- Méretének köszönhetően nem foglal túl sok helyet a szekrényben

## Fehér

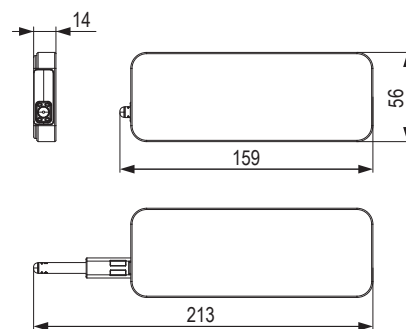
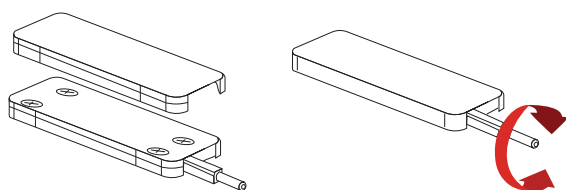


kód	modell	leírás
<b>513983</b>	light	2 rugós pánt és 4-6 kg súlyú ajtó
<b>513984</b>	standard	4 rugós pánt és 12-17 kg súlyú ajtó
<b>513985</b>	heavy	5 rugós pánt és 17-22 kg súlyú ajtó

## Világosszürke



kód	modell	leírás
<b>506462</b>	light	2 rugós pánt és 4-6 kg súlyú ajtó
<b>506463</b>	standard	4 rugós pánt és 12-17 kg súlyú ajtó
<b>506464</b>	heavy	5 rugós pánt és 17-22 kg súlyú ajtó



## S5 készletek pánt + pánttalp



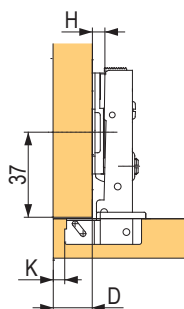
leírás	pánt csillapítással + pánttalp			pánt csillapítás nélkül + pánttalp		
	H0 csavar	H0 eurocsavar	H0 csavar+excenter	H0 csavar	H0 eurocsavar	H0 csavar+excenter
ráütődő	<b>549320</b>	<b>549321</b>	<b>549322</b>	<b>549317</b>	<b>549318</b>	<b>549319</b>
közézárdó	<b>549323</b>	<b>549324</b>	<b>549325</b>	<b>550636</b>	<b>550637</b>	<b>550638</b>
félig ráütődő	<b>549607</b>	<b>549608</b>	<b>549609</b>	<b>549604</b>	<b>549605</b>	<b>549606</b>

### Ráütődő



**D=K+11-H**

- D lehetséges beállítása ±3 mm
- min./max. használható ajtóvastagság az adott pánthoz



kód	leírás
<b>92580T</b>	csillapítással
<b>198818</b>	csillapítás nélkül <sup>1)</sup>

<sup>1)</sup> használható a 92580T pánttal (kis ajtóhoz)

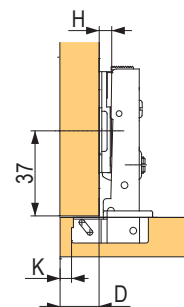
- nyitásszög 110°
- ☑ ajánlott talpak (H0): 92594T csavar excenterrel, 92590T csavar, 92591T eurocsavarokkal, további talpak az 01.10 oldalon

### Ráütődő – készlet pánttalppal és takarósapkákkal



**D=K+11-H**

- D lehetséges beállítása ±3 mm
- min./max. használható ajtóvastagság az adott pánthoz



kód	leírás
<b>127781</b>	előreszerelt H0 talppal, pántedény és pántkar takarósapkával

- a szettek zacskóba csomagolva

### Ráütődő – készlet pánttalppal és takarósapkákkal (rozsdamentes acélból készült)

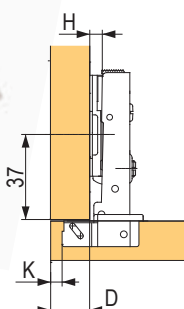


**D=K+11-H**

- min./max. használható ajtóvastagság az adott pánthoz

kód	leírás
<b>405459</b>	excenteres H0 talppal, pántedény takarósapka és pántkar, 4 db csavarral

- a szettek zacskóba csomagolva

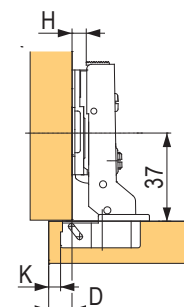


### Félig ráütődő



**D=K+1-H**

- D lehetséges beállítása ±3 mm
- min./max. használható ajtóvastagság az adott pánthoz



kód	leírás
<b>92581T</b>	integrált csillapítással
<b>198819</b>	csillapítás nélkül <sup>1)</sup>

<sup>1)</sup> használható 92581T pánttal (kis ajtóhoz)

- nyitásszög 110°

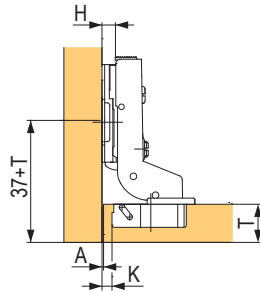
- ☑ ajánlott talpak (H0): 92594T csavar excenterrel, 92590T csavar, 92591T eurocsavarokkal, további talpak az 01.10 oldalon

## Közézaródó



$$A=(6-K)+(H+2)$$


- A lehetséges beállítása  $\pm 3$  mm
- min./max. használható ajtóvastagság az adott pánthoz



kód	leírás
<b>92582T</b>	integrált csillapítással
<b>198820</b>	csillapítás nélkül <sup>1)</sup>

<sup>1)</sup> használható a pánttal 92582T (kis ajtóhoz)

- nyitásszög 110°

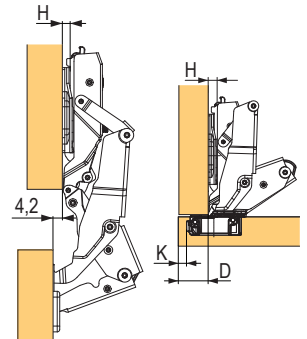
 ajánlott talpak H2: 92592T csavar, 92593T eurocsavarokkal, további talpak az 01.10 oldalon

## 155°-os ráütődő belső fiókos szekrényekhez




$$D=K+6-H$$

- D lehetséges beállítása  $\pm 5$  mm
- min./max. használható ajtóvastagság az adott pánthoz



kód	leírás
<b>354224</b>	integrált csillapítással

- 90°-os nyitási szögnél az ajtók nem nyúlnak be a korpusz belsejébe (nem akadályozzák a belső fiókok kihúzását)

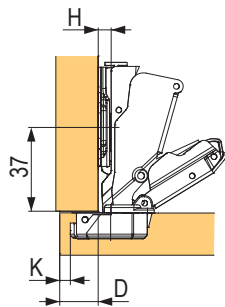
 ajánlott talpak (H0): 92594T csavar excenterrel, 92590T csavar, 92591T eurocsavarokkal, további talpak az 01.10 oldalon

## Ráütődő 165°



$$D=K+11-H$$

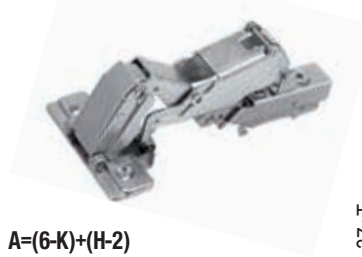
- D lehetséges beállítása  $\pm 3$  mm
- min./max. használható ajtóvastagság az adott pánthoz



kód	leírás
<b>205543</b>	integrált csillapítással

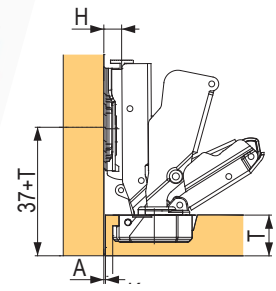
 ajánlott talpak (H0): 92594T csavar excenterrel, 92590T csavar, 92591T eurocsavarokkal, további talpak az 01.10 oldalon

## Közézaródó 165°




$$A=(6-K)+(H-2)$$

- A lehetséges beállítása  $\pm 2$  mm
- min./max. használható ajtóvastagság az adott pánthoz



kód	leírás
<b>191109</b>	integrált csillapítással

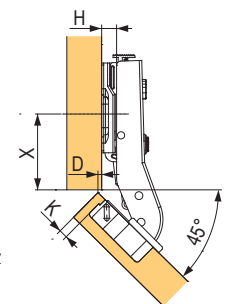
 ajánlott talpak H2: 92592T csavar, 92593T eurocsavarokkal, további talpak az 01.10 oldalon

## Ráütődő 45°




$$X=37-(K-3) / D=(K-3)-H$$

- D lehetséges beállítása  $\pm 3$  mm
- min./max. használható ajtóvastagság az adott pánthoz

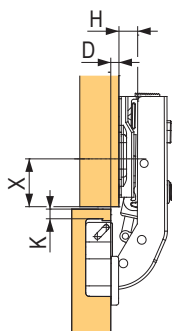


kód	leírás
<b>92583T</b>	integrált csillapítással

 ajánlott talpak (H0): 92594T csavar excenterrel, 92590T csavar, 92591T

eurocsavarokkal  további talpak az 01.10 oldalon

## 90°-os pillérpánt közézáródó



**X=20-(K-3) / D=(K-3)-H**

- D lehetséges beállítása  $\pm 3$  mm
- min./max. használható ajtóvastagság az adott pánthoz

kód	leírás
<b>191110</b>	integrált csillapítással

- ajánlott talpak (H0): 92594T csavar excenterrel, 92590T csavar, 92591T eurocsavarokkal
- ☑ további talpak az 01.10 oldalon

## Ráütődő alukerethez



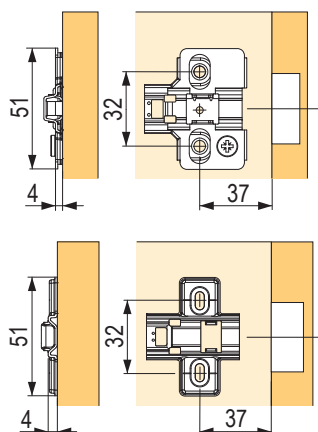
**D=K+11-H**

- D lehetséges beállítása  $\pm 3$  mm
- min./max. használható ajtóvastagság az adott pánthoz

kód	leírás
<b>92584T</b>	integrált csillapítással

- ajánlott talpak (H0): 92594T csavar excenterrel, 92590T csavar, 92591T eurocsavarokkal
- ☑ további talpak az 01.10 oldalon
- nyitásszög 110°

## Alátétek



## Takarósapkák



A takarósapkára nyomtatható bármilyen logó. Nyomatási lehetőség bármilyen logó.

kód	leírás
<b>92596T</b>	pántedény takarósapka
<b>92597T</b>	ráütődő pántkar takarósapka

- a pántkar takarósapkára nyomtatható (logót, képet, szöveget...)
- ☑ csak az 01.13 - 01.15 oldalon található pántokhoz.

## H0



kód	leírás
<b>92594T</b>	excenterrel, csavarra
<b>92590T</b>	csavarra
<b>92591T</b>	eurocsavarokkal

## H2



kód	leírás
<b>397954</b>	excenterrel, csavarra
<b>92592T</b>	csavarra
<b>92593T</b>	eurocsavarokkal

## H4



kód	leírás
<b>206011</b>	csavarra

## S3 készletek pánt + pánttalp

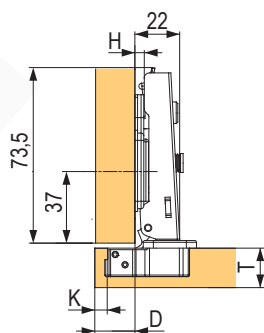


leírás	csillapítás nélkül			csillapítással			rugó nélkül		
	H0 talp csavarra	H0 talp eurocsavarral	H0 talp csavar +excenterrel	H0 talp csavarra	H0 talp eurocsavarral	H0 talp csavar +excenterrel	H0 talp csavarra	H0 talp eurocsavarral	H0 talp csavar +excenterrel
ráütődő	<b>549625</b>	<b>549626</b>	<b>549624</b>	<b>549622</b>	<b>549623</b>	<b>549621</b>	<b>549628</b>	<b>549629</b>	<b>549627</b>
közézaródó	<b>549643</b>	<b>549644</b>	<b>549642</b>	<b>549640</b>	<b>549641</b>	<b>549639</b>	<b>549646</b>	<b>549647</b>	<b>549645</b>
félig ráütődő	<b>549634</b>	<b>549635</b>	<b>549633</b>	<b>549631</b>	<b>549632</b>	<b>549630</b>	<b>549637</b>	<b>549638</b>	<b>549636</b>

## Ráütődő excenterrel



tiplis verzió



## D=K+10-H

- D lehetséges beállítása ±4 mm
- min./max. használható ajtóvastagság az adott pánthoz

kód	leírás
<b>350827</b>	csillapítással, csavarra
<b>350834</b>	csillapítás nélkül, csavarra
<b>387304</b>	csillapítással, tiplik átm. 10 mm
<b>350837</b>	rugó nélkül <sup>1)</sup> , csavarra
<b>387311</b>	tiplik átm. 10 mm
<b>350840</b>	csillapítás nélkül, excenter nélkül, csavarra

<sup>1)</sup>fogantyú nélküli nyitásmechanismusok az 01.23 - 01.24 oldalon

- nyitásszög 110°
- ajánlott talpak (H0): 315856 csavar excenterrel, 92596 csavar, 92597 eurocsavarral
- ☑ további talpak az 01.14 oldalon

## Félig ráütődő excenterrel



350828

kód	leírás
<b>350828</b>	csillapítással, csavarra
<b>350835</b>	csillapítás nélkül, csavarra
<b>350838</b>	rugó nélkül <sup>1)</sup> , csavarra

- ajánlott talpak (H0): 315856 csavar excenterrel, 92596 csavar, 92597 eurocsavarral
- nyitásszög 110°
- ☑ további talpak az 01.14 oldalon
- ☑ <sup>1)</sup>fogantyú nélküli nyitásmechanismusok az 01.23 - 01.24 oldalon

## Ráütődő – szettek előszerelt talppal



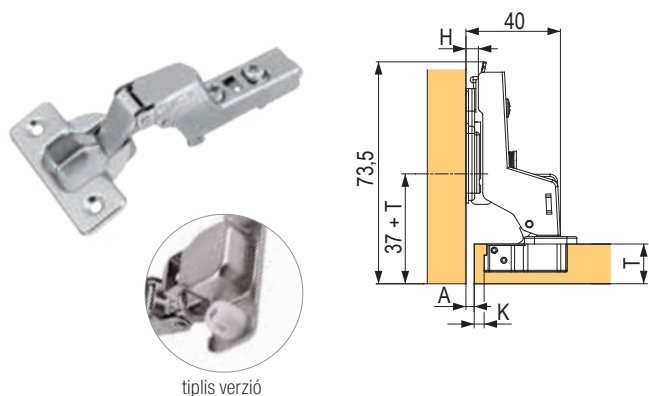
350832

<sup>1)</sup>a készlet tartalma:

- 2 db bútorpánt
- előszerelt talppal
- 2 db pántedény takarósapka
- 2 db pántkar takarósapka
- 8 db csavar

kód	leírás
<b>350830</b>	H0 talp, csavarra
<b>350831</b>	H0 talp, eurocsavarra
<b>350832</b>	H0 talp excenterrel, pántedény takarósapkával és pántkarral <sup>1)</sup>

## Közézaródó excenterrel



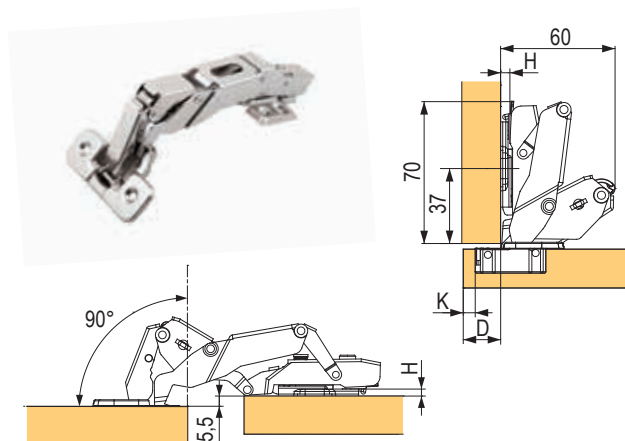
$$A = (6 - K) + (H + 2)$$

- A lehetséges beállítása  $\pm 4$  mm
- min./max. használható ajtóvastagság az adott pánthoz

kód	leírás
350829	csillapítással, csavarra
387310	csillapítással, tiplik átm. 10 mm
350836	csillapítás nélkül, csavarra
350839	rugó nélkül <sup>1)</sup> , csavarra

- ajánlott talpak (H2): 350868 csavar excenterrel, 92598 csavar, 92599 eurocsavarral
- nyitásszög 110°
- ☑ további talpak az 01.14 oldalon
- ☑ <sup>1)</sup>fogantyú nélküli nyitásmechanismusok az 01.17 - 18 oldalon

## 155°-os ráütődő belső fiókos szekrényekhez



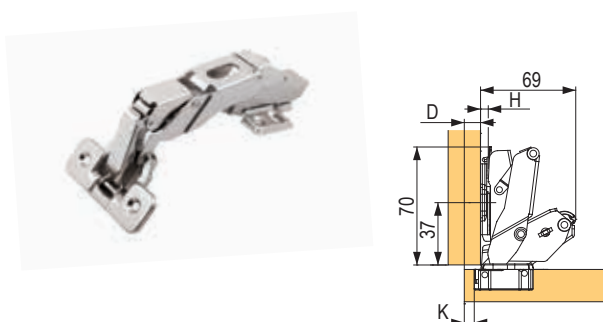
$$D = K + 10 - H$$

- D lehetséges beállítása  $\pm 4$  mm
- min./max. használható ajtóvastagság az adott pánthoz

kód	leírás
350849	csillapítással
350852	csillapítás nélkül
350853	rugó nélkül <sup>1)</sup>

- ajánlott talpak (H0): 315856 csavar excenterrel, 92596 csavar, 92597 eurocsavarral
- ☑ további talpak az 01.14 oldalon
- ☑ <sup>1)</sup>fogantyú nélküli nyitásmechanismusok az 01.17 - 18 oldalon

## Félig ráütődő 155°



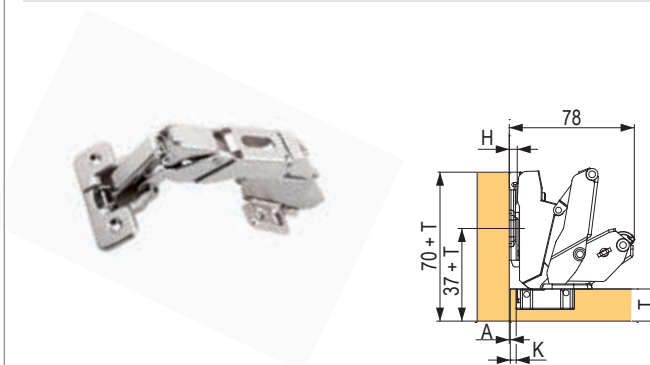
$$D = K + 1 - H$$

- D lehetséges beállítása  $\pm 4$  mm
- min./max. használható ajtóvastagság az adott pánthoz

kód	leírás
350850	csillapítással

- ajánlott talpak (H0): 315856 csavar excenterrel, 92596 csavar, 92597 eurocsavarral
- ☑ további talpak az 01.14 oldalon
- ☑ <sup>1)</sup>fogantyú nélküli nyitásmechanismusok az 01.17 - 18 oldalon

## Közézaródó 155°



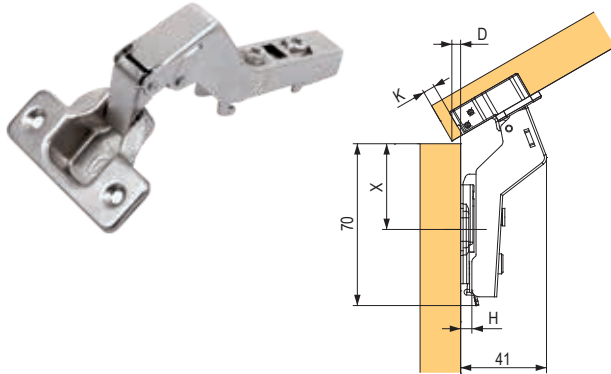
$$A = (6 - K) + (H + 2)$$

- A lehetséges beállítása  $\pm 4$  mm
- min./max. használható ajtóvastagság az adott pánthoz

kód	leírás
350851	csillapítással

- ajánlott talpak (H2): 350868 csavar excenterrel, 92598 csavar, 92599 eurocsavarral
- ☑ további talpak az 01.14 oldalon
- ☑ <sup>1)</sup>fogantyú nélküli nyitásmechanismusok az 01.17 - 18 oldalon

## Ráütődő 30°

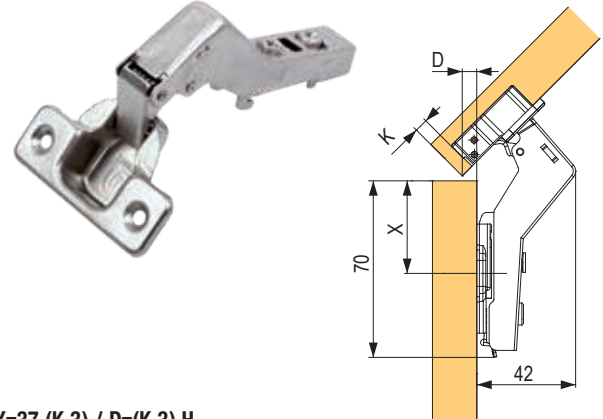

 $X=37-(K-3) / D=(K-4,6)-H$ 

- D lehetséges beállítása  $\pm 4$  mm
- min./max. használható ajtóvastagság az adott pánthoz

kód	leírás
<b>350854</b>	csillapítással
<b>350855</b>	csillapítás nélkül
<b>350856</b>	rugó nélkül <sup>1)</sup>

- ajánlott talpak (H0): 315856 csavar excenterrel, 92596 csavar, 92597 eurocsavarral
- ☑ további talpak az 01.14 oldalon
- ☑ <sup>1)</sup>fogantyú nélküli nyitásmechanismusok az 01.17 - 18 oldalon

## Ráütődő 45°

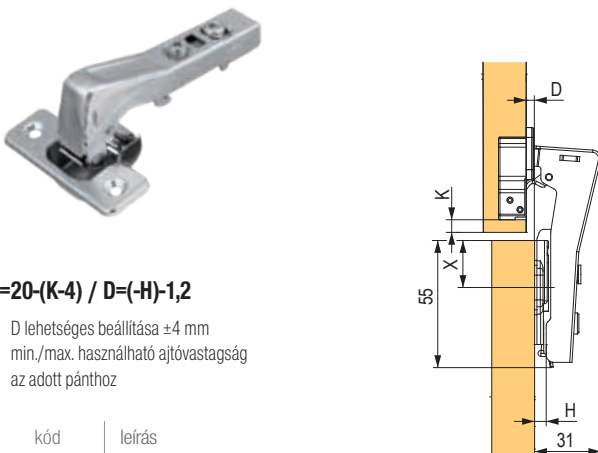

 $X=37-(K-3) / D=(K-3)-H$ 

- D lehetséges beállítása  $\pm 4$  mm
- min./max. használható ajtóvastagság az adott pánthoz

kód	leírás
<b>350857</b>	csillapítással
<b>350858</b>	csillapítás nélkül

- ajánlott talpak (H0): 315856 csavar excenterrel, 92596 csavar, 92597 eurocsavarral
- ☑ további talpak az 01.14 oldalon
- ☑ <sup>1)</sup>fogantyú nélküli nyitásmechanismusok az 01.17 - 18 oldalon

## 90°-os pillérpánt közézáródó

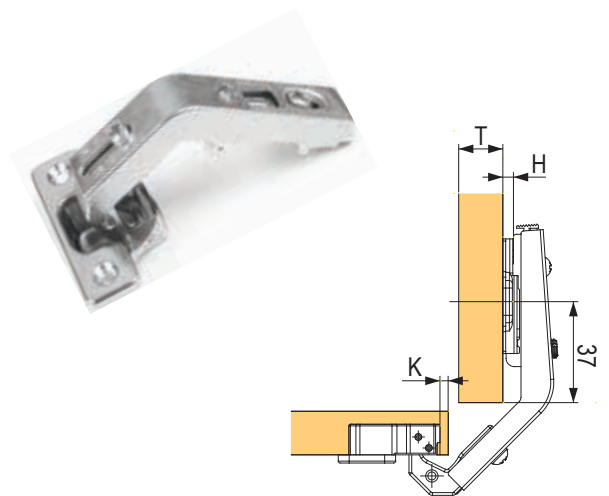

 $X=20-(K-4) / D=(-H)-1,2$ 

- D lehetséges beállítása  $\pm 4$  mm
- min./max. használható ajtóvastagság az adott pánthoz

kód	leírás
<b>350860</b>	csillapítással
<b>350861</b>	csillapítás nélkül
<b>350862</b>	rugó nélkül <sup>1)</sup>

- ajánlott talpak (H0): 315856 csavar excenterrel, 92596 csavar, 92597 eurocsavarral
- ☑ további talpak az 01.14 oldalon
- ☑ <sup>1)</sup>fogantyú nélküli nyitásmechanismusok az 01.17 - 18 oldalon

## 135°-os pillérpánt



kód	leírás
<b>92590</b>	csillapítás nélkül

- ajánlott talpak (H0): 315856 csavar excenterrel, 92596 csavar, 92597 eurocsavarral
- ☑ további talpak az 01.14 oldalon

# StrongHinges S3 pántok üveghez, pánttalpak és takarósapkák

## Ráütődő



kód	leírás
<b>198893</b>	ráütődő pánt fúrt üvegre, klippek csillapítással

## Közézaródó



kód	leírás
<b>198894</b>	közézaródó pánt fúrt üvegre, klippek csillapítással

## Ellendarab takarósapkával



kód	leírás	anyag
<b>198896</b>	üvegpánt takarósapka	króm
<b>198897</b>		nikkel
<b>198898</b>		fekete

## H0 pánttalp



kód	leírás
<b>315856</b>	excenterrel, csavarra
<b>92596</b>	csavarra
<b>361125</b>	négy furatos, csavarra
<b>92597</b>	eurocsavarokkal

## H2 pánttalp



kód	leírás
<b>350868</b>	excenterrel, csavarra
<b>92598</b>	csavarra
<b>361126</b>	négy furatos, csavarra
<b>92599</b>	eurocsavarokkal

## H4 pánttalp



kód	leírás
<b>350869</b>	excenterrel, csavarra
<b>350870</b>	csavarra
<b>350871</b>	eurocsavarokkal

## Ráütődő



$$D=K+10-H$$

- D lehetséges beállítása  $\pm 4$  mm
- min./max. használható ajtóvastagság az adott pánthoz

kód	leírás
<b>350844</b>	csillapítás nélkül
<b>350843</b>	csillapítással <sup>1)</sup>
<b>351855</b>	csillapítás nélkül, előszerelt eurocsavarokkal

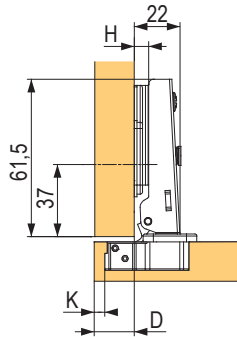
<sup>1)</sup> új csillapító megoldás, a pánt eltávolítható a talpról

- ajánlott talpak (H0): 350872 csavar,

350875 eurocsavarral

- a csillapítás nélküli változatával azonos pántdizájn

 további talpak az 01.15 oldalon



## Ráütődő – szettek



kód	leírás
<b>350847</b>	csillapítás nélkül, H0 csavarra
<b>350848</b>	csillapítás nélkül, H0 eurocsavarra

- minden szett a pánton előszerelt pánttalppal van ellátva

## Félig ráütődő



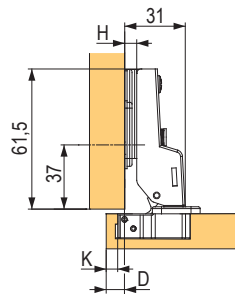
$$D=K+1-H$$

- D lehetséges beállítása  $\pm 4$  mm
- min./max. használható ajtóvastagság az adott pánthoz

kód	leírás
<b>350845</b>	csillapítás nélkül

- ajánlott talpak (H0): 350872 csavar, 350875 eurocsavarokkal

 további talpak az 01.15 oldalon



## Közézaródó

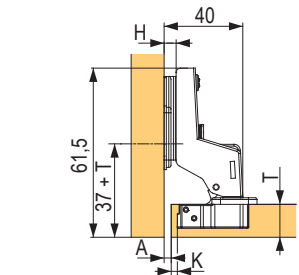


$$A=(6-K)+(H+2)$$

- A lehetséges beállítása  $\pm 4$  mm
- min./max. használható ajtóvastagság az adott pánthoz

kód	leírás
<b>350846</b>	csillapítás nélkül

- ajánlott talpak (H2): 350873 csavar, 350876 eurocsavarokkal



## H0 pánttalp



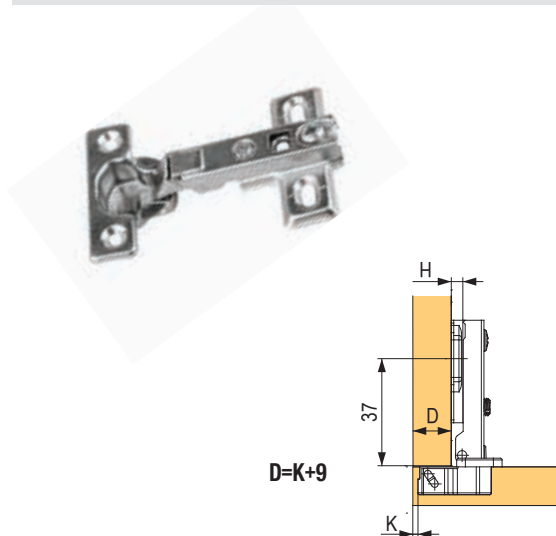
kód	leírás
<b>350872</b>	csavarra
<b>350875</b>	eurocsavarokkal

## H2 pánttalp



kód	leírás
<b>350873</b>	csavarra
<b>350876</b>	eurocsavarokkal

## Mini ráütődő slide on

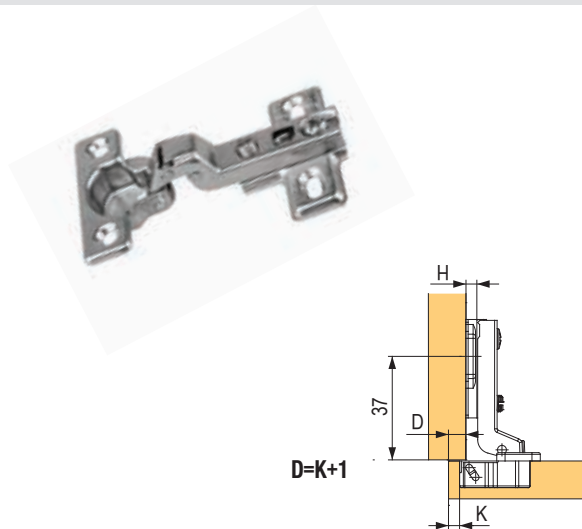


- D szabályzásának lehetősége 2 mm/-2 mm
- min./max. használható ajtóvastagság az adott pánthoz

kód	leírás
<b>92521</b>	csillapítás nélkül, H0 csavaros pánntalppal együtt
<b>92528</b>	csillapítás nélkül, H0 pánntalppal eurocsavarokkal

- nyitásszög 95°
- maximális ajtóvastagság 22 mm

## Mini félig ráütődő slide on

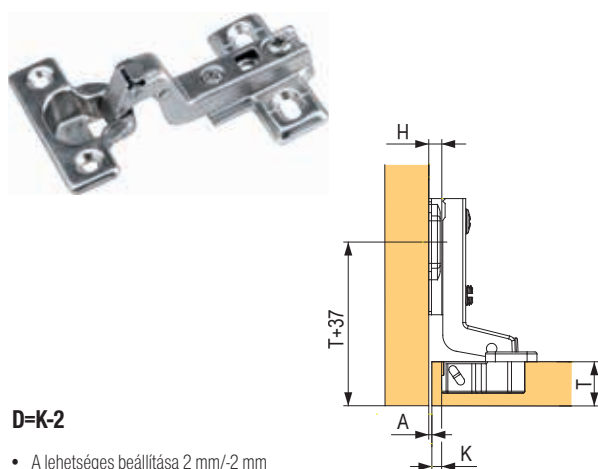


- D lehetséges beállítása 2 mm/-2 mm
- min./max. használható ajtóvastagság az adott pánthoz

kód	leírás
<b>92522</b>	csillapítás nélkül, beleértve a H0 pánntalp

- nyitásszög 95°
- maximális ajtóvastagság 22 mm

## Mini közézáródó slide on



- A lehetséges beállítása 2 mm/-2 mm
- min./max. használható ajtóvastagság az adott pánthoz

kód	leírás
<b>92523</b>	csillapítás nélkül, beleértve a H0 pánntalppal

- nyitásszög 95°
- maximális ajtóvastagság 22 mm

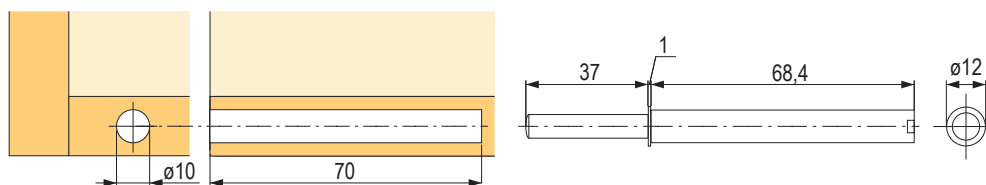
# fogantyú nélküli nyitásra szolgáló mechanizmusok K-Push befűráshoz vagy adapterrel

típusa	kilőkés hossza (mm)	erő	szín	dugattyú	adapter	adapter alátét
lencsével	37	általános	szürke	<b>499427</b>	<b>504238</b>	<b>499448</b>
			fehér	<b>499428</b>	<b>499442</b>	<b>499447</b>
			fekete	<b>499429</b>	<b>499444</b>	<b>499449</b>
		extra erős	szürke	<b>372387</b>	<b>504238</b>	<b>499448</b>
			fehér	<b>403061</b>	<b>499442</b>	<b>499447</b>
			fekete	<b>403060</b>	<b>499444</b>	<b>499449</b>
14	általános	szürke	<b>499430</b>	<b>372384</b>	<b>504239</b>	
		fehér	<b>499431</b>	<b>499441</b>	<b>499445</b>	
		fekete	<b>499432</b>	<b>499443</b>	<b>499446</b>	
mágnessel	37	általános	szürke	<b>499433</b>	<b>504238</b>	<b>499448</b>
			fehér	<b>499434</b>	<b>499442</b>	<b>499447</b>
			fekete	<b>499435</b>	<b>499444</b>	<b>499449</b>
		extra erős	szürke	<b>499436</b>	<b>504238</b>	<b>499448</b>
			fehér	<b>499437</b>	<b>499442</b>	<b>499447</b>
			fekete	<b>499438</b>	<b>499444</b>	<b>499449</b>
	14	általános	szürke	<b>390911</b>	<b>372384</b>	<b>504239</b>
			fehér	<b>499439</b>	<b>499441</b>	<b>499445</b>
			fekete	<b>499440</b>	<b>499443</b>	<b>499446</b>

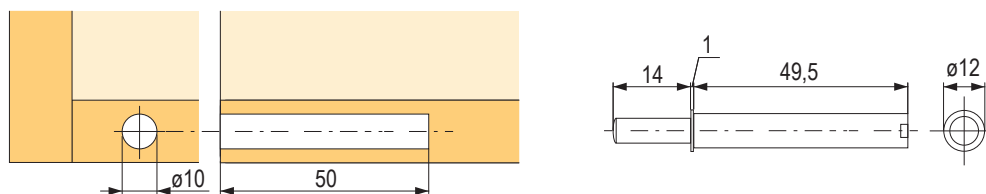
- ragasztható ellendarab mágneses dugattyúhoz - 517607
- fúrható ellendarab mágneses dugattyúhoz - 369757



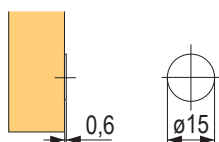
## Furatrajz 37 mm-es kilőkőhöz



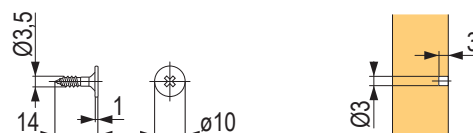
## Furatrajz 14 mm-es kilőkőhöz



## A ragasztható ellendarab mérete

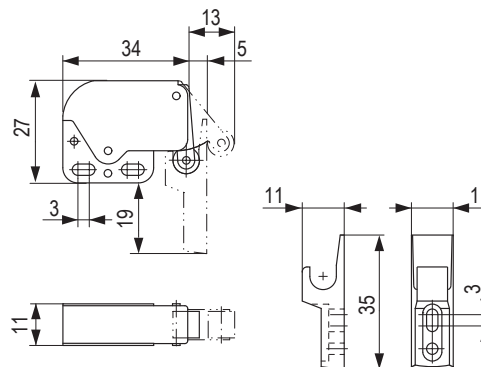


## A fúrás és a fúrható ellendarab méretei



## fogantyú nélküli nyitásra szolgáló mechanizmusok

## Mechanizmus ellentétes rugófunkciós és rugó nélküli pántokhoz



kód

leírás

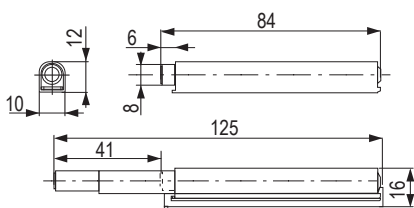
**92985**

fém + műanyag

- a műanyag ellendarab a 165458 kód alatt külön is megvásárolható
- kombinálható rugó nélküli pántokkal

## StrongHinges – dugattyús mechanizmusok a fogantyú nélküli nyitáshoz

## Adapterrel



szín

fehér

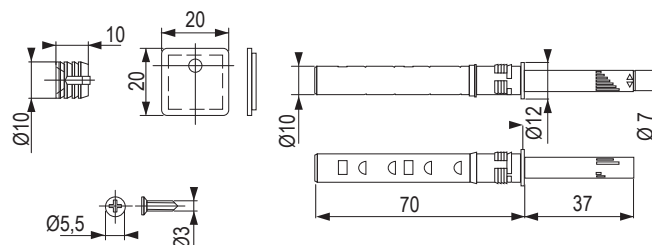
**399709**

szürke

**399708**

- mágneses PTO mechanizmus korpuszra rögzítő elemmel
- A csomag tartalma:
- PTO mechanizmus
  - adapter
  - 3 csavar
  - felcsavarozható ellendarab
  - 10 mm átmérőjű csavar tiplivel (az ellendarab esetleges rögzítésére)

## Fúráshoz

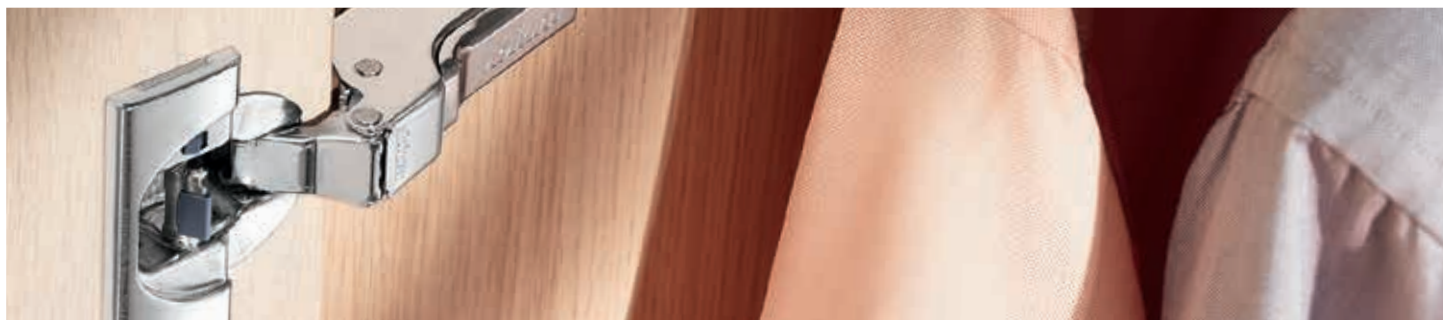


szín

szürke

**399710**









- 10 mm-es nyílásba fúrható mágneses PTO mechanizmus
- A csomag tartalma:
- PTO mechanizmus
  - 10 mm átmérőjű csavar tiplivel (az ellendarab esetleges rögzítésére)
  - ellenlemez M3 szalaggal

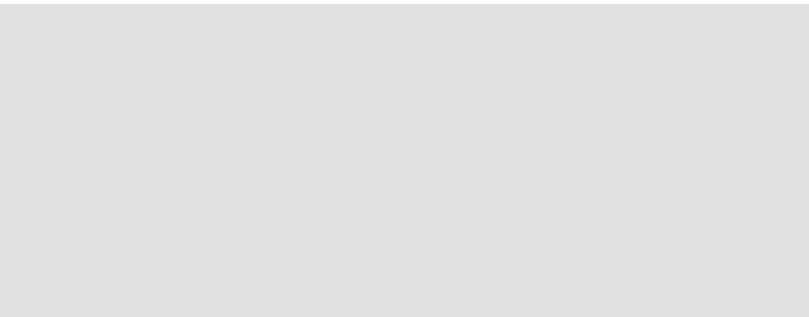


	<b>110°</b>	Blumotion csillapítással rugóval TIP-ON rugó nélkül	<b>01.23</b>
	<b>ONYX</b>	Blumotion csillapítással rugóval TIP-ON rugó nélkül	<b>01.33</b>
	<b>vakсарок ráütődő</b>	Blumotion csillapítással rugóval	<b>01.24</b>
	<b>vakсарок közézáródó</b>	Blumotion csillapítással rugóval TIP-ON rugó nélkül	<b>01.24</b>
	<b>100°</b>	rugóval TIP-ON rugó nélkül	<b>01.25</b>
	<b>nehéz ajtó</b>	Blumotion csillapítással rugóval TIP-ON rugó nélkül	<b>01.27</b>
	<b>155° nulla átnyúlás</b>	Blumotion csillapítással rugóval TIP-ON rugó nélkül	<b>01.28</b>

	<b>125° nulla átnyúlás</b>	Blumotion csillapítással rugóval	<b>01.28</b>
	<b>170°</b>	rugóval TIP-ON rugó nélkül	<b>01.29</b>
	<b>harmonikaajtó sarokszekrényhez</b>	rugóval	<b>01.29</b>
	<b>95° üvegajtókhoz alukeretekkel</b>	Blumotion csillapítással	<b>01.30</b>
	<b>95° üvegajtókhoz alukeretekkel</b>	rugóval TIP-ON rugó nélkül	<b>01.30</b>
	<b>üvegajtókhoz</b>	rugóval	<b>01.31</b>
	<b>modul</b>	rugóval	<b>01.43</b>

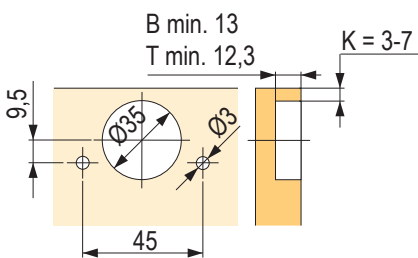


	<b>CRISTALLO</b>	Blumotion csillapítással rugóval TIP-ON rugó nélkül	<b>01.32</b>
	<b>CRISTALLO üvegvitrinek</b>	Blumotion csillapítással rugóval TIP-ON rugó nélkül	<b>01.32</b>
	<b>túlnyúló előlap</b>	Blumotion csillapítással	<b>01.32</b>
	<b>vékony anyagokhoz</b>	Blumotion csillapítással rugóval TIP-ON rugó nélkül	<b>01.25</b>
	<b>szögbenálló pántok</b>	Blumotion csillapítással rugóval TIP-ON rugó nélkül	<b>01.40</b>
	<b>beépített hűtőszekrényhez</b>	rugóval	<b>01.44</b>
	<b>TIP-ON mechanizmusok gázrugók, adapterek</b>		<b>01.36</b>
	<b>sablonok</b>		<b>01.39</b>



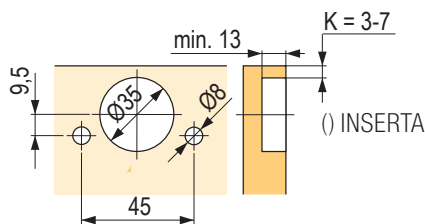
**Csavarozással szerelhető**

**B** CLIP top BLUMOTION  
**T** CLIP top

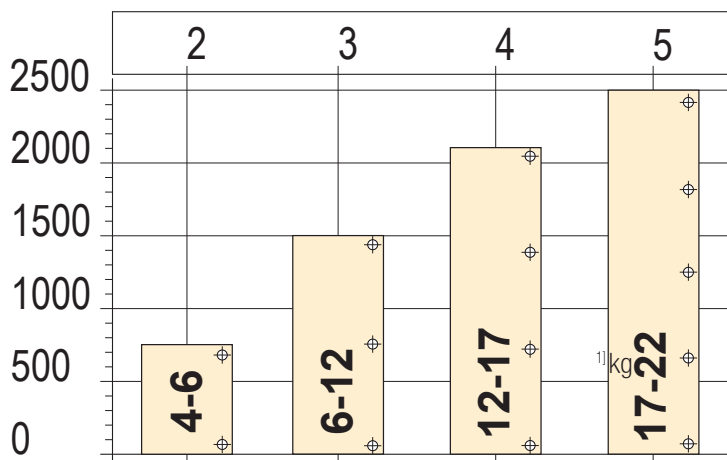


**Inserta szerelés / préseléssel / Expando**

**B** CLIP top BLUMOTION  
**T** CLIP top

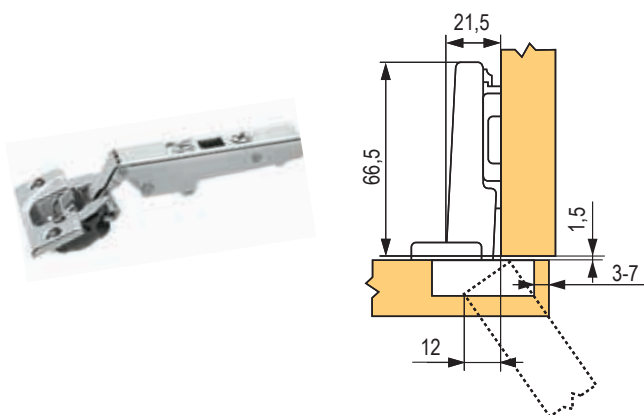


A pántok száma az előlap súlyától és magasságától függ.



- 1 A stabilitás érdekében a pántoknak a lehető legtávolabb kell lenniük egymástól.
- 2 A terhelési és magassági adatok 600 mm-es ajtószélességre vonatkoznak.

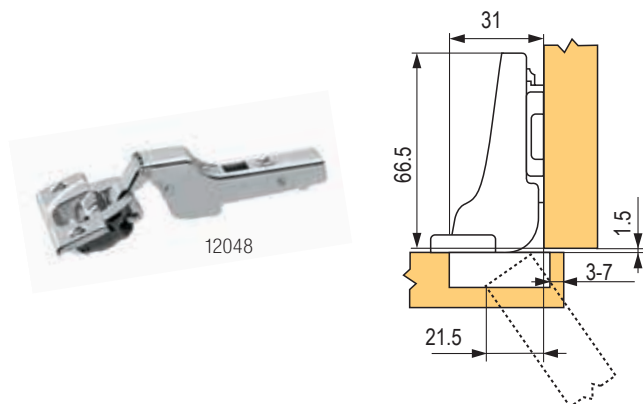
## Ráütődő



mozgás	kód	Blum kód	a pántédény szerelése
Blumotionnel	<b>12047</b>	71B3550	csavar
	<b>12064</b>	71B358E	EXPANDO
	<b>131807</b>	71B3590	INSERTA
rugóval	<b>12052</b>	71T3550	csavar
	<b>118142</b>	71T358E	EXPANDO
	<b>157369</b>	71T3590	INSERTA
rugó nélkül	<b>226668</b>	70T3550.TL	csavar
	<b>226669</b>	70T358E.TL	EXPANDO
	<b>177369</b>	70T3590.TL	INSERTA

- A pántédény fúrásmélysége 13 mm
- a pántédény átmérője 35 mm, a pántkar hosszúsága 66,5 – 68 mm
- nyitásszög 110°
- Ajtóvastagság 16 és 26 mm között

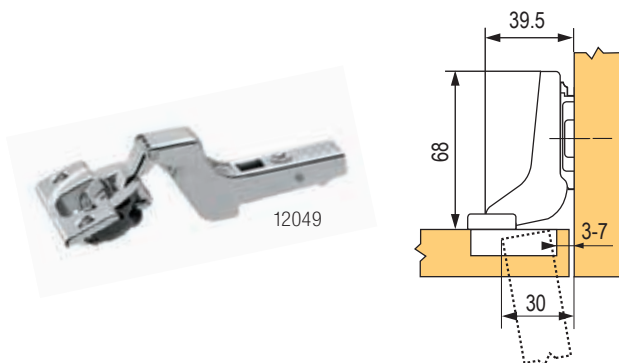
## Félig ráütődő



mozgás	kód	Blum kód	a pántédény szerelése
Blumotionnel	<b>12048</b>	71B3650	csavar
	<b>12065</b>	71B368E	EXPANDO
	<b>177395</b>	71B3690	INSERTA
rugóval	<b>12053</b>	71T3650	csavar
	<b>118143</b>	71T368E	EXPANDO
	<b>177409</b>	71T3690	INSERTA
rugó nélkül	<b>226670</b>	70T3650.TL	csavar
	<b>177372</b>	70T3690.TL	INSERTA

- pántédény távolsága a széltől 3 – 7 mm
- nyílások fúrása Expandohoz (INSERTA) 45/9,5 mm furattávolság/8 mm átmérő; a megmunkáláshoz használjon Ecodrill-t 01.39 o.
- bővebben a Blum katalógusban

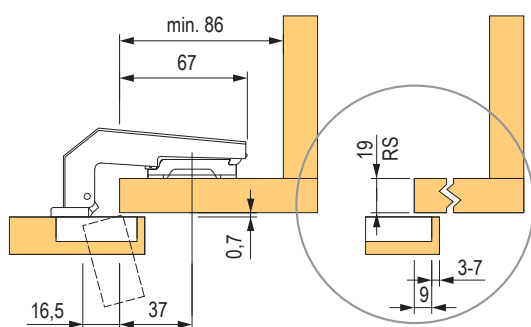
## Közézaródó



mozgás	kód	Blum kód	a pántédény szerelése
Blumotionnel	<b>12049</b>	71B3750	csavar
	<b>12066</b>	71B378E	EXPANDO
	<b>177398</b>	71B3790	INSERTA
rugóval	<b>12059</b>	71T3750	csavar
	<b>118144</b>	71T378E	EXPANDO
	<b>177411</b>	71T3790	INSERTA
rugó nélkül	<b>226671</b>	70T3750.TL	csavar
	<b>177374</b>	70T3790.TL	INSERTA

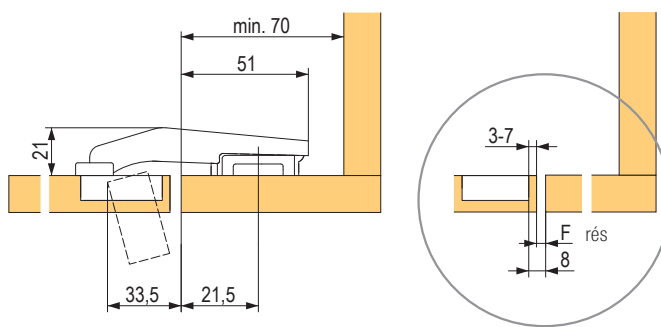
**Tartozékok**


kód	Blum kód	leírás
<b>12042</b>	70T3504	pántedény takarósapka
<b>12093</b>	70.1503	pántkar takarósapka ráütődő bútorpánthoz
<b>12011</b>	70.1663	pántkar takarósapka félig ráütődő és közézáródó pánthoz
<b>14144</b>	174E6102.03	EXPANDO tipli 5 mm
<b>12196</b>	80.0582E	EXPANDO tipli 8 mm
<b>12198</b>	621.1300	csavar tipliz EXPANDO tipli 8 mm
<b>12039</b>	70T3553	Nyitásszög-határoló 86°-ra
<b>268987</b>	70T3507.21	Pántedény talp
<b>13681</b>	660.0950	Csavar széles alukeretekhez

**Ráütődő vaksarokhoz**


mozgás	kód	Blum kód	a pántedény szerelése
Blumotionnel	<b>203405</b>	79B9950	csavar
rugóval	<b>12083</b>	79T9950	csavar

- a csillapítással ellátott és a csillapítás nélküli pántok nem kombinálhatók egymással
- a ráütődő pánt alátétét a korpusz anyagának vastagsága határozza meg - lásd az alábbi táblázatot
- a pántedény fúrási mélysége 13 mm (12,3 mm csillapítás nélkül)
- a pántedény átmérője 35 mm
- a vaksarok minimális belső mérete, ajtó 70 mm (közézáródó), 86 mm (ráütődő)

**Közézáródó vaksarokhoz**


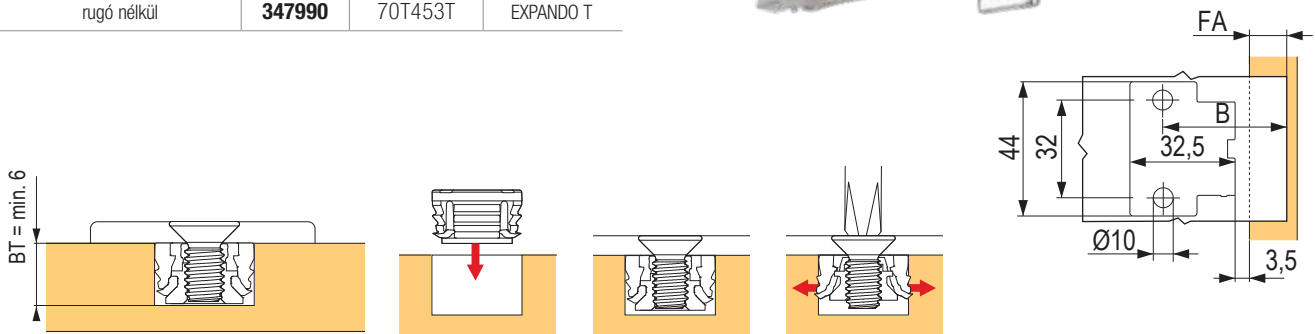
mozgás	kód	Blum kód	a pántedény szerelése
Blumotionnel	<b>118122</b>	79B9550	csavar
rugóval	<b>13070</b>	79T9550	csavar
	<b>12079</b>	79T958E	EXPANDO
TIP-ON	<b>166071</b>	78T9550.TL	csavar

- nyitásszög 95°
- ajtóvastagság 16 és 28 mm között
- pántedény távolsága a széltől 3 - 7 mm
- nyílás fúrása az Expandozhoz 45/9,5 mm-es fúratávolság/8 mm átmérőjű fúrás
- bővebben a Blum katalógusban
- a közézáródó pánt alátétét 3 mm-rel meg kell emelni - pl. 12341, 12303

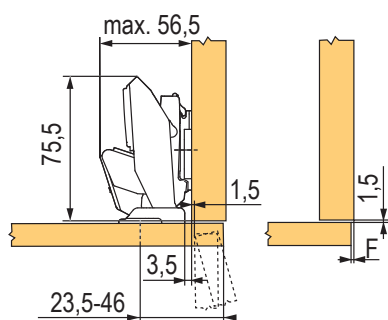


## 110° vékony ajtókhöz

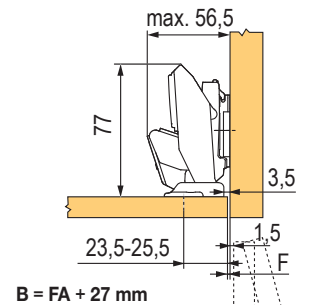
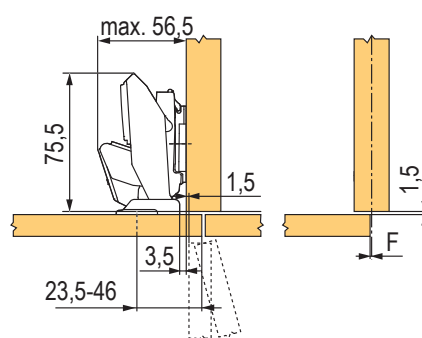
mozgás	kód	Blum kód	a pántedény szerelése
Blumotionnel	<b>347988</b>	71B453T	EXPANDO T
rugóval	<b>347989</b>	71T453T	EXPANDO T
rugó nélkül	<b>347990</b>	70T453T	EXPANDO T



## Pántok vékony anyagokhoz



## Pántedény



## Tartozékok

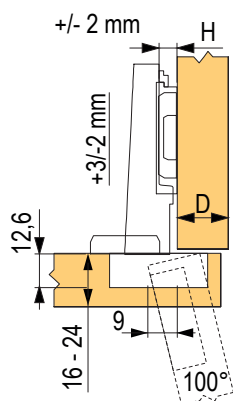
kód	Blum kód	leírás
<b>347984</b>	70.4503	pántkar takarósapka
<b>347986</b>	70T4504	pántedény takarósapka
<b>347982</b>	70T4503	nyitásszög-határoló, 85°
<b>347981</b>	70T4503.09	nyitásszög-határoló, 92°

☑ ajánlott talpak: 203387, 211476, 12323, 12326, 12306, 12318, 12340, 12302, 01.37 o.

- pántok 8 – 14 mm vastagságú ajtókhöz
- EXPANDO T szerelési rendszer a legkülönbözőbb lemezanyagokhoz
- CLIP top BLUMOTION integrált BLUMOTION-al (deaktiválással)
- CLIP top záró mechanizmussal (rugó) vagy anélkül (TIP-ON)
- nulla átnyúlás (belső, vagy polcsín esetén)
- szerszámmentes szerelés a szerelőtalpra
- az előlap 3 irányban állítható

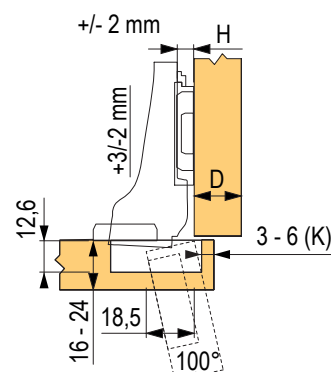
**A különböző konstrukciós helyzetekben a meghatározott csavarozási pozíciót használjuk.**

Ráütődő



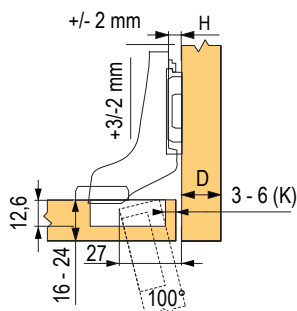
mozgás	kód	Blum kód	a pántedény szerelése
rugóval	<b>12002</b>	71M2550	csavar
	<b>12050</b>	71M258E	EXPANDO
rugó nélkül	<b>177364</b>	70M2550.TL	csavar

Félig ráütődő



mozgás	kód	Blum kód	a pántedény szerelése
rugóval	<b>12005</b>	71M2650	csavar
	<b>12051</b>	71M268E	EXPANDO
rugó nélkül	<b>224239</b>	70M2650.TL	csavar

Közézaródó



mozgás	kód	Blum kód	a pántedény szerelése
rugóval	<b>12008</b>	71M2750	csavar
	<b>12007</b>	71M278E	EXPANDO
rugó nélkül	<b>224240</b>	70M2750.TL	csavar

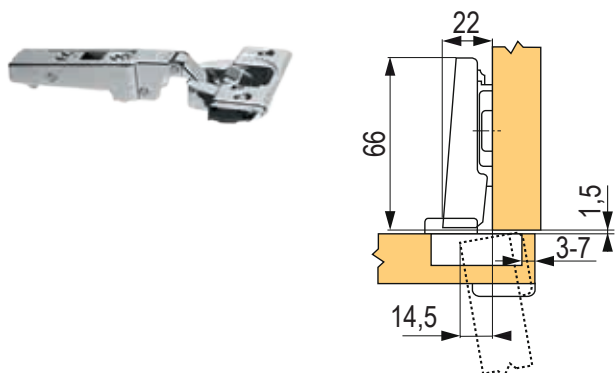
CLIP top 100° csillapítók és takarósapkák



kód	Blum kód	leírás
<b>12391</b>	973A0500	ráütődő pántra rápattintható Blumotion
<b>12385</b>	973A0600	félig ráütődő pántra rápattintható Blumotion
<b>12386</b>	973A0700	közézaródó pántra rápattintható Blumotion
<b>12271</b>	90M2503	pántkar takarósapka ráütődő bútorpánthoz



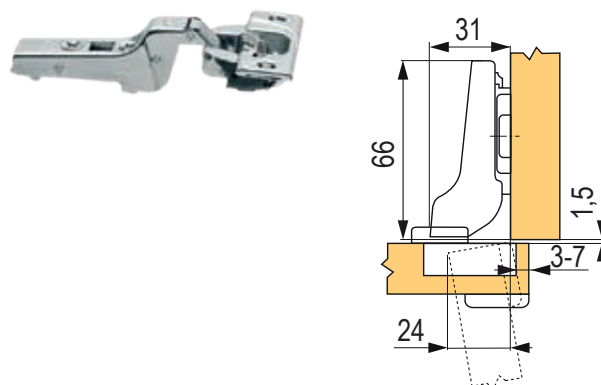
## Ráütődő



mozgás	kód	Blum kód	a pántedény szerelése
Blumotionnel	<b>118030</b>	71B9550	csavar
rugóval	<b>12060</b>	71T9550	csavar
rugó nélkül	<b>177383</b>	70T9550.T	csavar

- A pántedény fúrás mélysége 13 mm
- a pántedény átmérője 35 mm, a pántkar hosszúsága 66 mm
- nyitásszög csavar 95°
- akár 32 mm-es ajtóvastagság
- a pántedény távolsága a széltől 3 - 7 mm

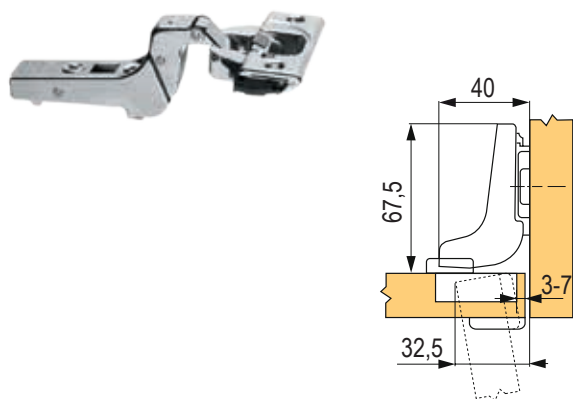
## Félig ráütődő



mozgás	kód	Blum kód	a pántedény szerelése
Blumotionnel	<b>118031</b>	71B9650	csavar
rugóval	<b>12063</b>	71T9650	csavar

- ☑ ajánlott talpak: 203387, 211476, 12323, 12326, 12306, 12318, 12340, 12302, 01.37 o.

## Közézárodó



mozgás	kód	Blum kód	a pántedény szerelése
Blumotionnel	<b>118032</b>	71B9750	csavar

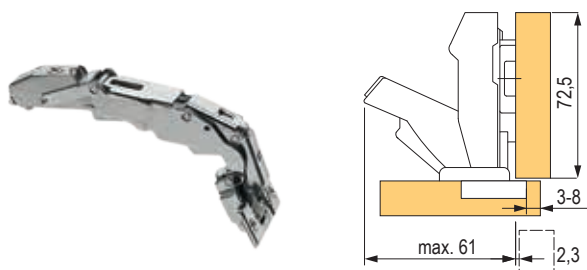
- ❗ az alátét becsavarozási pozícióját az ajtó vastagságával + 1,5 mm-rel tolja el

## Takarósapkák



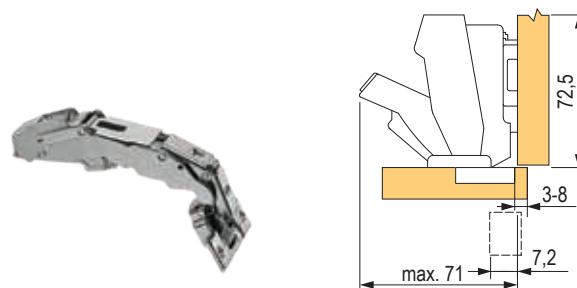
kód	Blum kód	leírás
<b>12042</b>	70T3504	pántedény takarósapka tompított pántokhoz
<b>12058</b>	70T1504	pántedény takarósapka tompítás nélküli pántokhoz
<b>12094</b>	70.1553	pántkar takarósapka ráütődő bútorpánthoz
<b>12011</b>	70.1663	pántkar takarósapka félig ráütődő és közézárodó panthoz
<b>268987</b>	70T3507.21	Pántedény talp

## Ráütődő nullás átnyúlással 155°



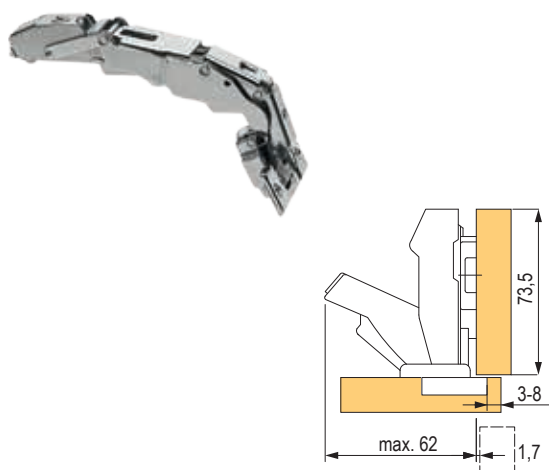
mozgás	kód	Blum kód	a pántedény szerelése
Blumotionnel	<b>347923</b>	71B7550	csavar
	<b>347925</b>	71B7590	INSERTA
rugóval	<b>347929</b>	71T7550	csavar
	<b>347931</b>	71T7590	INSERTA
rugó nélkül	<b>347953</b>	70T7550.TL	csavar
	<b>347955</b>	70T7590.TL	INSERTA

## Félig ráütődő nullás átnyúlással 155°



mozgás	kód	Blum kód	a pántedény szerelése
Blumotionnel	<b>347926</b>	71B7650	csavar
rugóval	<b>347932</b>	71T7650	csavar
rugó nélkül	<b>347938</b>	70T7650.TL	csavar

## Ráütődő nullás átnyúlással 125°



A front maximális átfedése

- az alátét becsavarozási pozícióját az ajtó vastagságával +1,5 mm-rel tolja el

mozgás	kód	Blum kód	a pántedény szerelése
Blumotionnel	<b>347947</b>	71B7550D	csavar

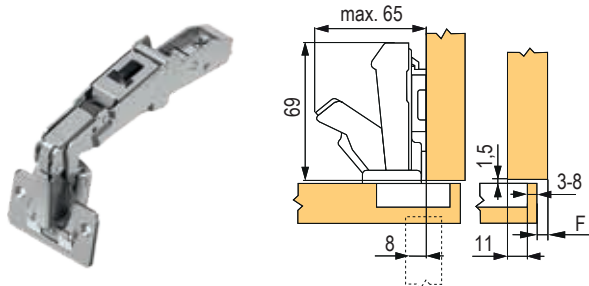
☑ ajánlott talpak: 203387, 211476, 12323, 12326, 12306, 12318, 12340, 12302, 01.45 o.

## Takarósapkák és nyitásszög-határolók



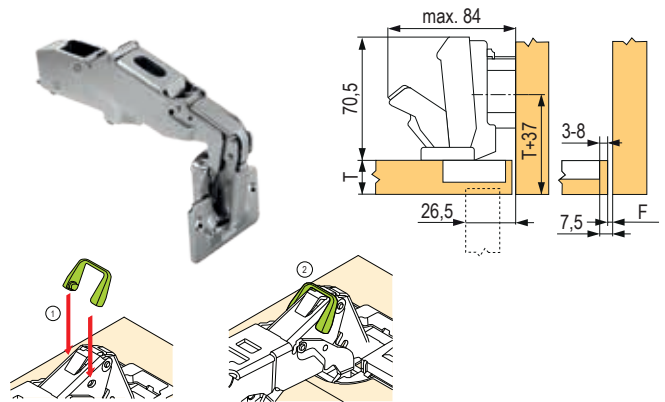
kód	Blum kód	leírás
<b>347984</b>	70.4503	pántkar takarósapka
<b>347961</b>	70T7504	pántedény takarósapka a 155-höz
<b>347956</b>	70T7553	Nyitásszög-határoló 110°-ra
<b>347957</b>	70T553.09	Nyitásszög-határoló 92°-ra

## Ráütődő



mozgás	kód	Blum kód	a pántedény szerelése
	<b>13041</b>	71T6550	csavar
rugóval	<b>179411</b>	71T658E	EXPANDO
	<b>12044</b>	71T6540B	INSERTA
rugó nélkül	<b>177379</b>	70T6550.TL	csavar

## Félig ráütődő



mozgás	kód	Blum kód	a pántedény szerelése
rugóval	<b>12045</b>	71T6650	csavar

• a behelyezett ajtóváltózat - 12045 + 9 mm-rel megemelt alátét (pl. 12332)

## Tartozékok

kód	Blum kód	leírás
<b>12273</b>	80.6507	pántkar takarósapka 170°-hoz
<b>12384</b>	973A6000	csillapító felpattintás 170°-ra

❗ Az alátét csavarozási pozícióját az ajtó vastagságával + 1,5 mm-el tolja el.

kód	Blum kód	leírás
<b>12093</b>	70.1503	pántkar takarósapka logó nélkül
<b>12393</b>	970.1002	befúrható csillapító (fogantyúhoz)

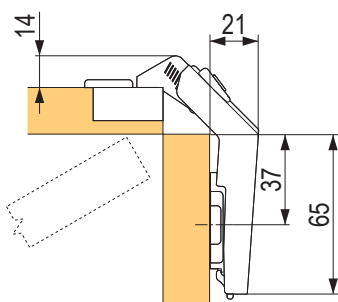
❗ ajánlott talpak: 203387, 211476, 12323, 12326, 12306, 12318, 12340, 12302, 01.37 o.

## Bútorpánt harmonikaajtókhöz

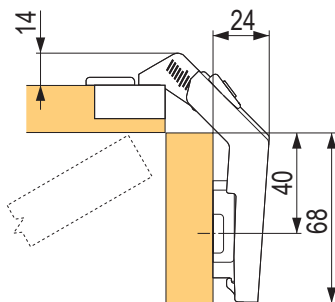
mozgás	kód	Blum kód	a pántedény szerelése
rugóval	<b>12112</b>	79T8500	csavar
	<b>12113</b>	79T853E	EXPANDO

• 15 - 23 mm ajtó vastagságra  
• 155°-os vagy 170°-os pántokkal kombinálva

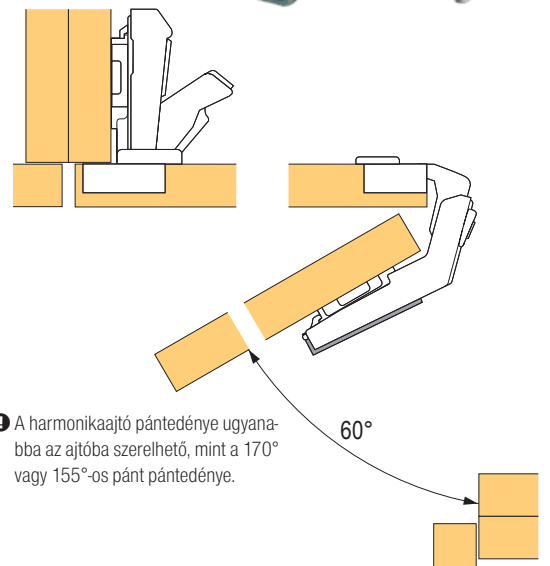
• nyitásszög 60°



❗ A pánt ráütődése gyárilag van beállítva 19 mm ajtóvastagságra.



❗ A ráütődés 19 mm-es ajtóvastagság esetén, 3 mm-rel megnövelt szabványos szerelőtalp használatos.



❗ A harmonikaajtó pántedénye ugyanabba az ajtóba szerelhető, mint a 170° vagy 155°-os pánt pántedénye.

## Ráütődő



mozgás	kód	Blum kód	a pántedény szerelése
Blumotionnel	<b>118033</b>	71B950A	csavar

## Félig ráütődő



mozgás	kód	Blum kód	a pántedény szerelése
Blumotionnel	<b>118120</b>	71B960A	csavar

## Közézaródó



mozgás	kód	Blum kód	a pántedény szerelése
Blumotionnel	<b>118121</b>	71B970A	csavar

## Ráütődő



mozgás	kód	Blum kód	a pántedény szerelése
rugóval	<b>12106</b>	71T950A	csavar
rugóval, Blumotionhöz <sup>1)</sup>	<b>12103</b>	71T950AB	csavar
rugó nélkül	<b>12109</b>	70T950A.TL	csavar

<sup>1)</sup> 12391 BLUMOTION rápattintható

## Félig ráütődő



mozgás	kód	Blum kód	a pántedény szerelése
rugóval	<b>12107</b>	71T960A	csavar

<sup>1)</sup> 12385 BLUMOTION rápattintható

## Közézaródó



mozgás	kód	Blum kód	a pántedény szerelése
rugóval	<b>12108</b>	71T970A	csavar

• az alátét becsavarozási pozícióját az ajtó vastagságával + 2,5 mm-rel tolja el

## Ráütődő 120° (Aventos HF esetében)



mozgás	kód	Blum kód	a pántedény szerelése
rugó nélkül	<b>13764</b>	72T550A.TL	csavar

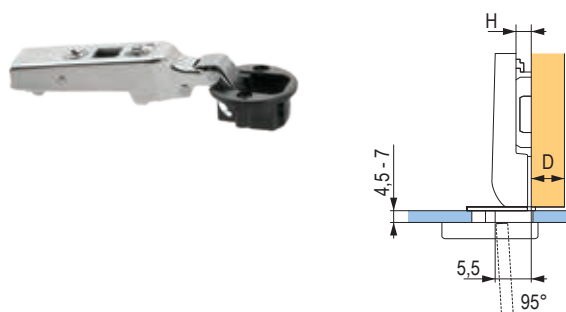
ajánlott talpak: 203387, 211476, 12323, 12326, 12306, 12318, 12340, 12302, 01.37 o.

## Takarósapkák



kód	Blum kód	leírás
<b>12094</b>	70.1553	pántkar takarósapka ráütődő bútorpánthoz
<b>12011</b>	70.1663	pántkar takarósapka félig ráütődő és közézaródó pánthoz

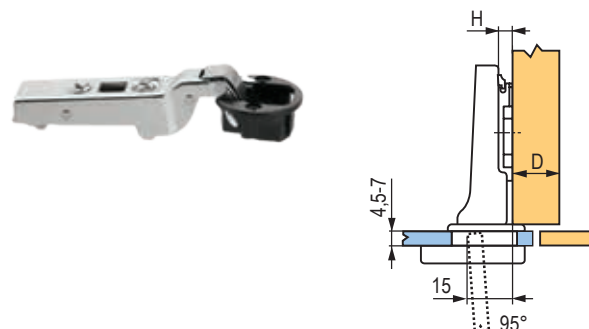
## Ráütődő



mozgás	kód	Blum kód	a pántedény szerelése
rugóval	<b>12080</b>	75T4100	csavar

ajánlott talpak: 203387, 211476, 12323, 12326, 12306, 12318, 12340, 12302, 01.37 o.

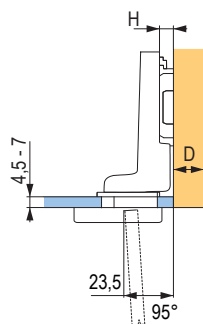
## Félig ráütődő



mozgás	kód	Blum kód	a pántedény szerelése
rugóval	<b>12081</b>	75T4200	csavar

ajánlott talpak: 203387, 211476, 12323, 12326, 12306, 12318, 12340, 12302, 01.37 o.

## Közézáradó

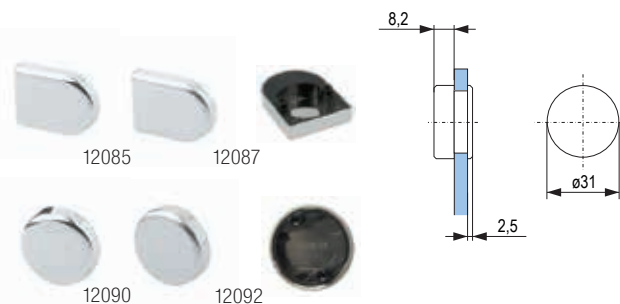


mozgás	kód	Blum kód	a pántedény szerelése
rugóval	<b>12082</b>	75T4300	csavar

- a csavarok a pánt részei
- a tál fúratátmérője 26 mm
- kar hossza 66 mm, közézáradó 68 mm
- a fedők átmérője 31 mm, ovális hossza 41 mm
- nyitásszög 94°
- fúrt üvegajtókhöz 4,5 - 7 mm vastagságú
- pántedény távolsága a széltől 6 - 7 mm
- bővebben a Blum katalógusban a [www.katalog-blum.cz](http://www.katalog-blum.cz) oldalon való regisztráció után vagy a [www.blum.com](http://www.blum.com) oldalról letölthető brosrúrában

ajánlott talpak: 203387, 211476, 12323, 12326, 12306, 12318, 12340, 12302, 01.37 o.

## Takarósapka ellendarabbal



kód	Blum kód	leírás
<b>12085</b>	84.4120	D alakú, króm
<b>12087</b>	84.4120	D alakú, matt nikkell
<b>12090</b>	84.4140	O alakú, króm
<b>12092</b>	84.4140	O alakú, matt nikkell

## Pántkar takarósapka



kód	Blum kód	leírás
<b>12094</b>	70.1553	logózható

## Pántkar



mozgás	kód	Blum kód
Blumotionnel	<b>347963</b>	71B4500C
rugóval	<b>347964</b>	71T4500C
rugó nélkül	<b>347965</b>	70T4500CTL

## Pántedény



kód	Blum kód	szelérés a pántedény beépítése
<b>347966</b>	70T4568C	üvegre ragasztható
<b>347967</b>	70T4568C	tükörrre ragasztható

## Pánttalp



kód	Blum kód	leírás
<b>347968</b>	175M4C20N	üvegkorpuszra ragasztható



## Takarósapkák és nyitásszög-határolók

kód	Blum kód	leírás
<b>347983</b>	70.4503.BP	pántkar takarósapka logóval
<b>347984</b>	70.4503	pántkar takarósapka
<b>347986</b>	70T4504	pántedény takarósapka
<b>347981</b>	70T4503.09	nyitásszögátlló, 92°
<b>347982</b>	70T4503	nyitásszögátlló, 85°

a kiegészítők fotói megtalálhatók az interneten

Pánt üveg- és tükörajtókhoz

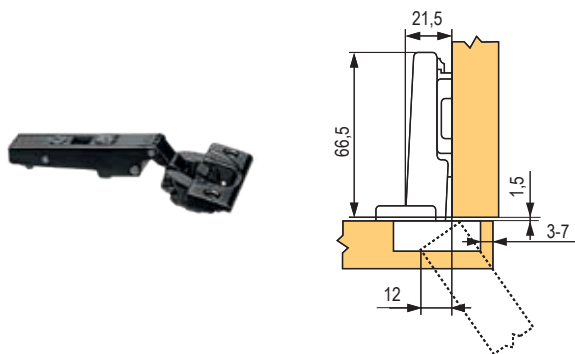
- a pántedény rögzítése az üveghez (tükörhöz) ragasztással, az üvegbe történő fúrás nélkül
- a pántedény üvegre ragasztásának megváltoztatása, biztosítja a ráütődés változását
- nyitásszög 110°
- a megfelelő ragasztási módszert az üveg, vagy tükör szállítójának ajánlása alapján kell megválasztani
- bővebben a Blum katalógusban a [www.katalog-blum.hu](http://www.katalog-blum.hu) oldalon (regisztrációhoz kötött), vagy a [www.blum.com](http://www.blum.com) oldalról letölthető brosúrában

## Szekrények túlnyúló fronttal a fürdőszobában



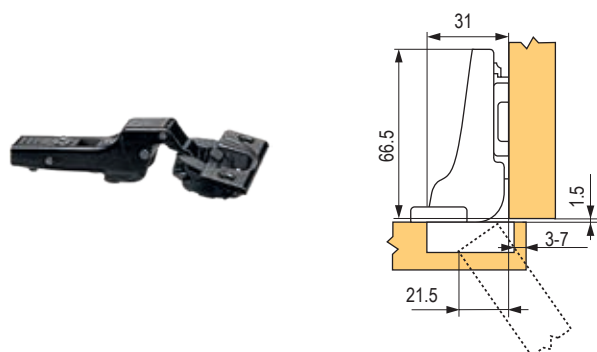
mozgás	kód	Blum kód	szelérés
Blumotionnel	<b>12049</b>	71B3750	csavar
szereletalp	<b>347968</b>	175M4C20N	tükörrre ragasztható

## Ráütődő 110°



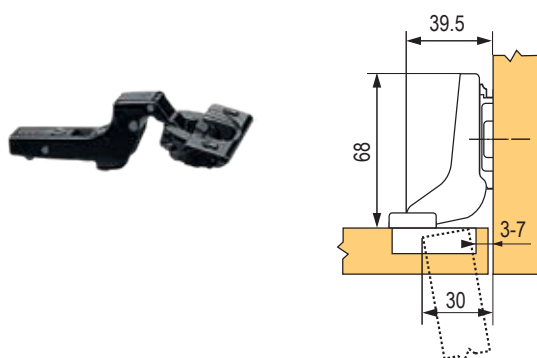
mozgás	kód	Blum kód	a pántedény szerelése
Blumotionnel	<b>306317</b>	71B3550	csavar
rugó nélkül	<b>497115</b>	70T3550	csavar

## Félig ráütődő 110°



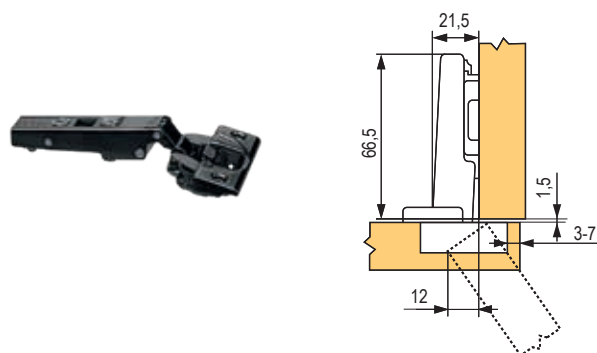
mozgás	kód	Blum kód	a pántedény szerelése
Blumotionnel	<b>306318</b>	71B3650	csavar

## Közézáródó 110°



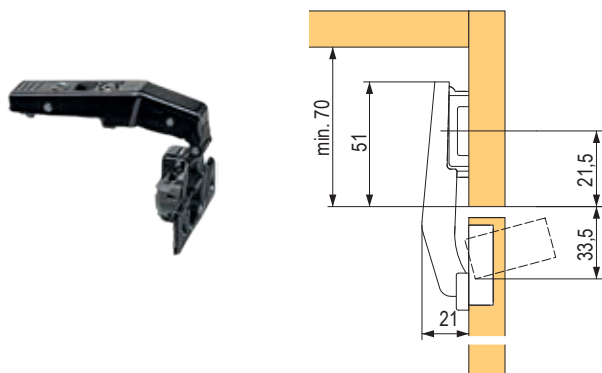
mozgás	kód	Blum kód	a pántedény szerelése
Blumotionnel	<b>306319</b>	71B3750	csavar

## Ráütődő 107°



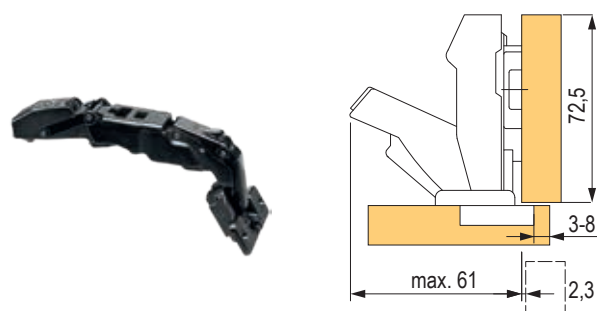
mozgás	kód	Blum kód	a pántedény szerelése
Blumotionnel	<b>347096</b>	75B1550	csavar

## Vaksarok 95° - közézáródó



mozgás	kód	Blum kód	a pántedény szerelése
Blumotionnel	<b>306327</b>	79B9550	csavar

## 155° BLUMOTION-nel - ráütődő



mozgás	kód	Blum kód	a pántedény szerelése
Blumotionnel	<b>347941</b>	71B7550	csavar
	<b>347943</b>	71B7590	INSERTA
rugó nélkül	<b>347945</b>	70T7550.TL	csavar
	<b>347946</b>	70T7590.TL	INSERTA

## Ráütődő - alukeret



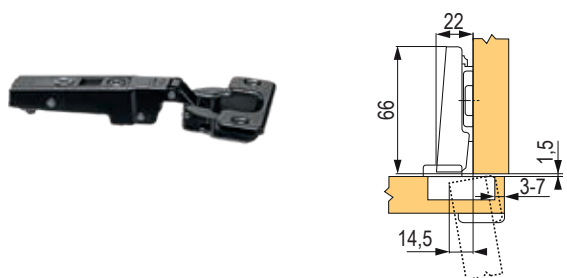
mozgás	kód	Blum kód	a pántedény szerelése
rugóval	<b>306329</b>	71T950A	csavar
rugó nélkül	<b>497120</b>	79T950A	csavar

## CRISTALLO ráütődő



mozgás	kód	Blum kód	a pántedény szerelése
Blumotionnel	<b>347969</b>	71B4500C	üvegre ragasztható

## Ráütődő vastag ajtókhöz



mozgás	kód	Blum kód	a pántedény szerelése
rugó nélkül	<b>318173</b>	70T9550	csavar

## Egyenes és kereszt alátétek



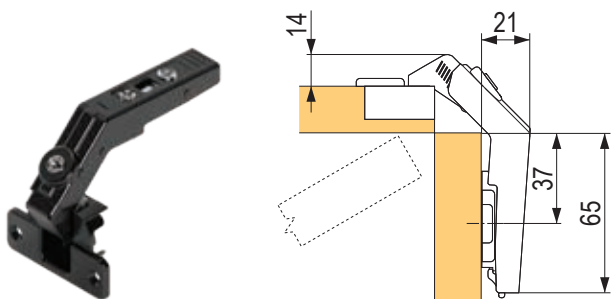
306320



347124

magasság	kód	Blum kód	a pántedény szerelése
8,5 mm	<b>306320</b>	175H3100	csavar
8,5 mm	<b>347124</b>	174H7100E	EXPANDO
11,5 mm	<b>347125</b>	174H7130E	EXPANDO
11,5 mm	<b>497104</b>	177H130E	EXPANDO

## Harmonikaajtó



leírás	kód	Blum kód	szín
rugóval	<b>497123</b>	79T8500	csavar

## Tartozékok



kód	Blum kód	leírás	szín
<b>306321</b>	70.1503	pántkar takarósapka logó nélkül	ONYX
<b>306322</b>	70T3504	pántedény takarósapka Blumotionnel	ONYX
<b>306326</b>	70.1553	pántkar takarósapka logó nélkül	ONYX
<b>309046</b>	×	3,5 × 16 mm PZ2 csavar	fekete cink

## Ráütődő rugó nélkül



kód	Blum kód	leírás	nyitásszög	a pántedény szerelése
<b>226668</b>	70T3550.TL		110°	csavar
<b>226669</b>	70T358E.TL		110°	EXPANDO
<b>177369</b>	70T3590.TL		110°	INSERTA
<b>177364</b>	70M2550.TL		100°	csavar
<b>12023</b>	70T5550.T		120°	csavar
<b>12028</b>	70T558E.T		120°	EXPANDO
<b>177379</b>	70T6550.TL		170°	csavar
<b>177383</b>	70T9550.TL	vastag ajtó	95°	csavar
<b>347953</b>	70T7550.TL	nulla átnyúlás	155°	csavar
<b>347955</b>	70T7590.TL	nulla átnyúlás	155°	INSERTA
<b>318173</b>	70T9550.TL	ONYX	95°	csavar

## Félig ráütődő rugó nélkül



kód	Blum kód	nyitásszög	a pántedény szerelése
<b>226670</b>	70T3650.TL	110°	csavar
<b>177372</b>	70T3690.TL	110°	INSERTA
<b>224239</b>	70M2650.TL	100°	csavar
<b>347938</b>	70T7650.TL	155°	csavar

## Közézaródó rugó nélkül



kód	Blum kód	leírás	nyitásszög	a pántedény szerelése
<b>226671</b>	70T3750.TL		110°	csavar
<b>177374</b>	70T3790.TL		110°	INSERTA
<b>224240</b>	70M2750.TL		100°	csavar
<b>166071</b>	78T9550.TL	vaksarok <sup>1)</sup>	95°	csavar

<sup>1)</sup> 3 mm-rel magasított talp- lásd 01.37 o.

## ALU-keretek - ráütődő



kód	Blum kód	nyitásszög	a pántedény szerelése
<b>12109</b>	70T950A.TL	95°	csavar
<b>13764</b>	72T550A.TL	120°	csavar

## Vékony anyag



kód	Blum kód	nyitásszög	a pántedény szerelése
<b>347990</b>	70T453T	110°	EXPANDO T

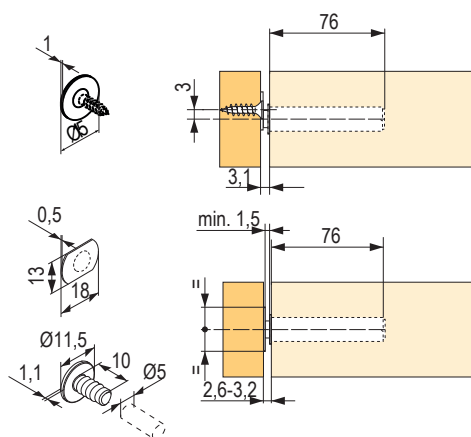
## Üveg



kód	Blum kód	nyitásszög	a pántedény szerelése
<b>347965</b>	70T4500CTL	110°	ragasztással

szerelőtalpak lásd a 01.37 o.

### TIP-ON pántokhoz



kód	Blum kód	leírás	szín (anyag)
250826	956.1004	50 mm, mágnes	fehér
250827	956.1004	50 mm, mágnes	szürke
497006	956.1004	50 mm, mágnes	szénfekete
250831	956A1004	76 mm, mágnes	fehér
250833	956A1004	76 mm, mágnes	szürke
497007	956A1004	76 mm, mágnes	szénfekete
308497	956A1006	76 mm, lencse	fehér
250836	956A1006	76 mm, lencse	szürke
497008	956A1006	76 mm, lencse	szénfekete

### Adapterek TIP-ON-hoz



kód	Blum kód	leírás	szín (anyag)
250838	956.1201	50 mm, egyenes	fehér
250839	956.1201	50 mm, egyenes	szürke
497009	956.1201	50 mm, egyenes	szénfekete
250841	956A1201	76 mm, egyenes	fehér
250842	956A1201	76 mm, egyenes	szürke
497010	956A1201	76 mm, egyenes	szénfekete
250844	956A1501	76 mm, kereszt	szürke

### Tartozékok



341755



225140



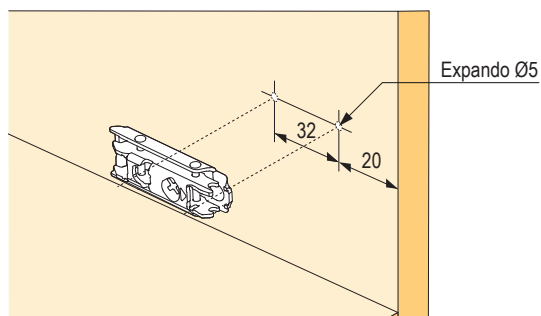
348000

kód	Blum kód	leírás	szín (anyag)
341755	955.1008D	TIP-ON lemez befúrásra	nikkel
225140	955.1008S	TIP-ON lemez csavarozásra	nikkel
348000	955.1008	TIP-ON lemez ragasztásra	acél

- a fogantyú nélküli frontok TIP-ON gázrugói enyhe nyomásra nyílnak
- Blum rugó nélküli pántokkal használatos
- a gázrugók az AVENTOS TIP-ON változataihoz is megfelelők
- a színben összehangolt adapterek a korpusz oldalára történő egyszerű és gyors felszerelést segítik
- két fajta dugattyúhossz, amelyekhez a megfelelő adapterek használatosak
- a gázrugóba integrált beállításnak (+4/-1 mm) köszönhetően a kidobó elfordításával a többi frontoz igazítható

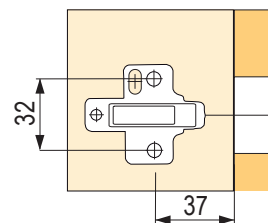


## Alap alátét



leírás	kód	Blum kód	a pántedény szerelése
kereszt	<b>12306</b>	173L6100	csavar
	<b>12318</b>	173L8100	eurocsavar
	<b>12302</b>	174E6100.01	EXPANDO
egyenes	<b>203387</b>	175H3100	csavar
	<b>211476</b>	177H3100E	EXPANDO
kereszt excenterrel	<b>12340</b>	173H7100	csavar
	<b>12312</b>	174H7100E	EXPANDO
	<b>12316</b>	174H7100I	INSERTA

## 3 mm-rel magasított alátétek



leírás	kód	Blum kód	a pántedény szerelése
kereszt	<b>12304</b>	173L6130	csavar
	<b>12305</b>	173L8130	eurocsavar
	<b>12303</b>	174E6130.01	EXPANDO
kereszt excenterrel	<b>12341</b>	173H7130	csavar
egyenes excenterrel	<b>288360</b>	177H3130E	EXPANDO

## Magasított pánttalpak excenterrel

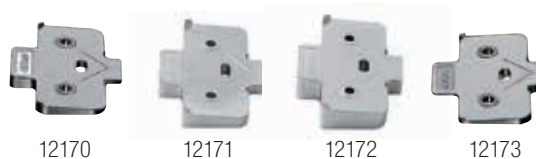
12312



leírás	kód	Blum kód	a pántedény szerelése
6 mm-rel	<b>12319</b>	175H9160	eurocsavar
9 mm-rel	<b>12332</b>	175H7190	csavar
	<b>12335</b>	175H9190	eurocsavar
18 mm-rel	<b>12311</b>	175H7190.22	csavar
	<b>12336</b>	175H9190.22	eurocsavar

## Ékek a pánt ráütődési szögének megváltoztatására, tipli

kód	Blum kód	leírás
<b>12170</b>	171A5010	+5° magasság 0,8 mm
<b>12171</b>	171A5040	+5° magasság 3 mm
<b>12172</b>	171A5070	+5° magasság 6 mm
<b>12173</b>	171A5500	-5° magasság 6 mm
<b>347999</b>	70T4532T	EXPANDO T tipli



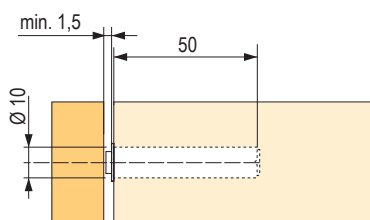
347999

- EXPANDO T csavar nélküli tipli
  - 92598T - M4 × 8
  - 362259 - M4 × 12

## Fúrható



12398



kód	Blum kód	leírás
<b>12398</b>	970A1002	pánthoz
<b>12393</b>	970.1002	fogantyúhoz

## Rápatintható



12391



12385



12386

kód	Blum kód
<b>12391</b>	973A0500.01 <sup>1)</sup>
<b>12385</b>	973A0600 <sup>2)</sup>
<b>12386</b>	973A0700 <sup>3)</sup>

<sup>1)</sup>csillapító 12002, 12050 és 12004 pántokhoz

<sup>2)</sup>csillapító 12005, 12051 és 12006 pántokhoz

<sup>3)</sup>csillapító 12008, 12007 és 12010 pántokhoz

## Adapterek



12394



12395



12396

kód	Blum kód
<b>12394</b>	970.1201
<b>12395</b>	970.1501
<b>12396</b>	970.2501

## Rápatintható



12384

kód	Blum kód
<b>12384</b>	973A6000 <sup>1)</sup>

<sup>1)</sup>csillapító 13041, 179411 és 12044 pántokhoz

## Talpra szerelhető



12392

kód	Blum kód
<b>12392</b>	971A0500

## ECODRILL

Új funkciók:

- egykezes rögzítés
- kényelmes anyagvastagság-beállítás
- kényelmes fúrásbeállítás és a pántedény távolságának beállítása
- oldalsó ütközők beállításához standard távolságokhoz
- forgácselvezési lehetőség fúrás közben
- integrált szögsablon a pántok folyamatos szereléséhez



kód	Blum kód	leírás
<b>527913</b>	M31.1000.01	a pántfuratok megmunkálásához

## Univerzális sablon



kód	Blum kód	leírás
<b>13844</b>	ZML.0040.02	az előlapvasalat helyzetének pontos megjelölése

- az előlapvasalat szerelési helyének bejelölésére vagy előfúrására szolgáló sablon, amely magasztó korláthoz, fiók hátoldalához és fiókaljhoz is használható
- az AVENTOS előlapvasalatokhoz is

## Sablon a Blumotion és a TIP-ON-hoz



kód	Blum kód	leírás
<b>12378</b>	65.5010	Pontos fúrás a korpusz élébe

- sablon a szerelési pozíciók fúrásához a front oldalán BLUMOTION-hoz, ajtókhöz a fogantyú oldalán (970.1002) és a pánt oldalán (970A1002), valamint TIP-ON-hoz az ajtókra (955 × 1004)
- feldolgozás egy sablon segítségével
- anyag - műanyag/acél

## Rúdsablon



kód	Blum kód	leírás
<b>65153</b>	65.1000.01	gyors jelölés vagy nyílások fúrása a sínekhez

- sablon a szerelőtalpak előfúrásához, korpusz-sínekhez, emelőkhöz, szerelőtalpakhoz és adapterekhez
- magasság- és mélységállítás skálával
- alkalmas ráütődő, vagy közézaródó konstrukciós helyzetekben
- a sablont összeszerelt vagy nem összeszerelt korpuszon lehet használni

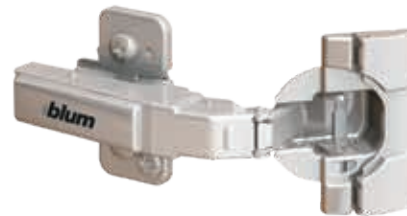
## Szerelési segédeszközök és sablonok

kód	Blum kód	leírás
<b>220482</b>	ZMM.0350	a TANDEMBOX felszereléséhez
<b>250998</b>	ZMM.0700.20	a LEGRABOX felszereléséhez
<b>481739</b>	ZMM.0400	a MERIVOBX felszereléséhez
<b>13870</b>	65.3300	a sín helyzetének kijelölése
<b>12389</b>	M01.ZZ03.01	a csavarlyuk pontos jelölése
<b>65151</b>	65.1051	a sín helyzetének pontos jelölése
<b>13815</b>	65.5810.01	a szög meghatározásának segédeszköze

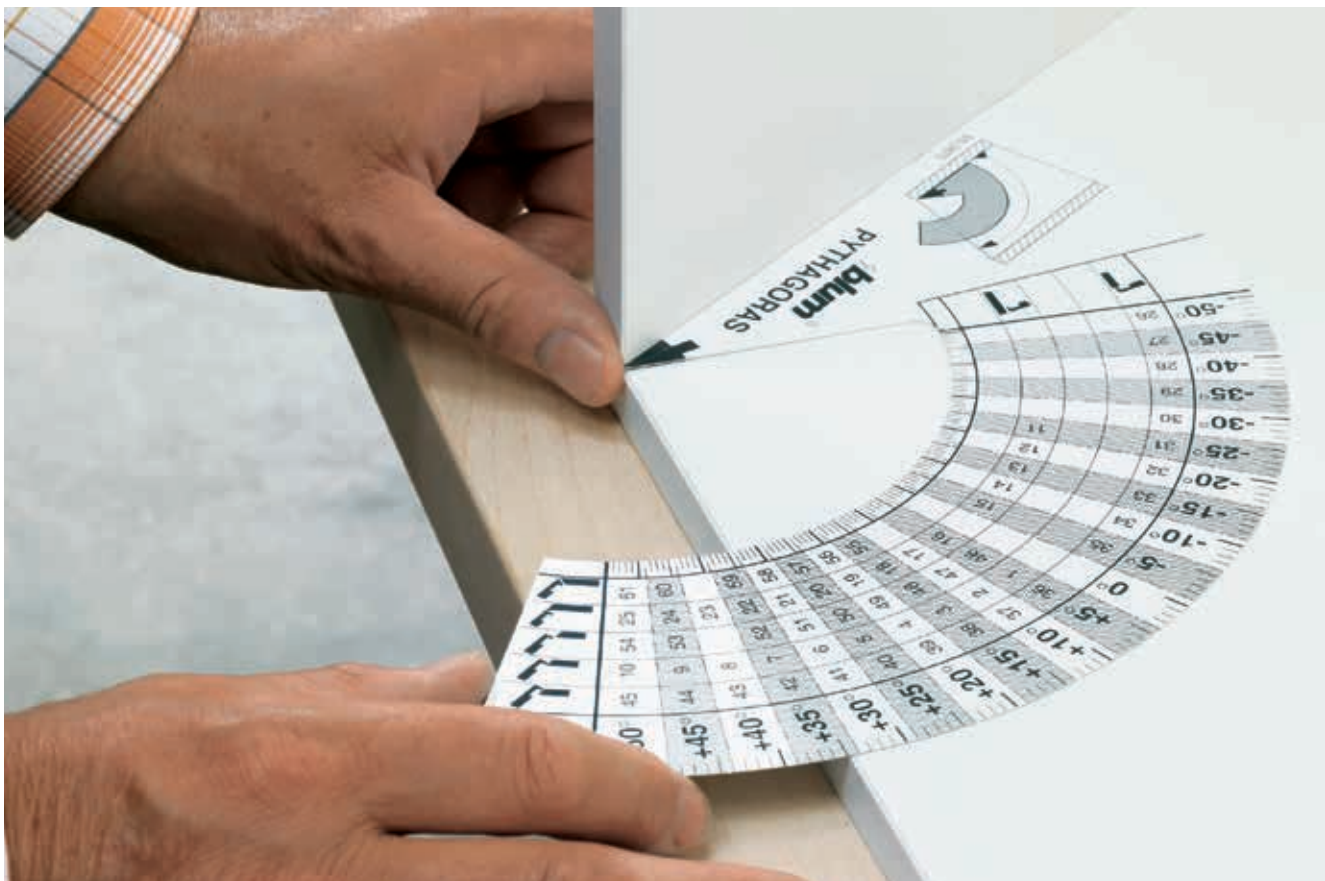


## Szögben álló pántok

mozgás	kód	Blum kód	szögpánt / nyitásszög	szerelés pántedények
Blumotionnel	<b>118164</b>	79B9458	+45°/95°	csavar
	<b>118163</b>	79B3558	+45°/110°	csavar
	<b>118154</b>	79B9658	+45°/95°	csavar
rugóval	<b>12130</b>	79A9658.T	+45°/95°	csavar
	<b>12121</b>	79T5550	+45°/110°	csavar
	<b>12124</b>	79A9458.T	+45°/95°	csavar
rugó nélkül	<b>177464</b>	78A9658.T	+45°/95°	csavar
Blumotionnel	<b>119482</b>	79B9456	+30°/95°	csavar
	<b>119481</b>	79B9556	+30°/95°	csavar
rugóval	<b>12123</b>	79A9456.T	+30°/95°	csavar
	<b>12127</b>	79A9556.T1	+20°/95°	csavar
Blumotionnel	<b>119483</b>	79B9555	+20°/110°	csavar
rugóval	<b>12126</b>	79A9555.T	+20°/95°	csavar



mozgás	kód	Blum kód	szögpánt / nyitásszög	szerelés pántedények
Blumotionnel	<b>119484</b>	79B9454	+15°/95°	csavar
rugóval	<b>12122</b>	79A9454.T	+15°/95°	csavar
Blumotionnel	<b>119485</b>	79B3453	-15°/110°	csavar
rugóval	<b>12142</b>	79A5453.T	-15°/110°	csavar
Blumotionnel	<b>119486</b>	79B3451	-30°/110°	csavar
rugóval	<b>12141</b>	79A5451	-30°/110°	csavar
Blumotionnel	<b>119487</b>	79B3450	-45°/110°	csavar
rugóval	<b>12140</b>	79A5450.T	-45°/110°	csavar



# a szögváltozatok táblázata



## A SZÖGVÁLTOZATOK TÁBLÁZATA

	CLIP TOP CRISTALLO	CLIP TOP MINI	CLIP TOP ÜVEGAJTÓK
-50			
-45			
-40			
-35			
-30			
-25			
-20			
-15			
-10			
-5			

**CLIP TOP BLUMOTION 970A1002 – FÜRHATÓ A CRISTALLO MINIPÁNTJAIHOZ ÉS ÜVEGAJTÓIHOZ**

A BLUMOTION 970A fúrás a pánt oldalán történik, és garantálja a tökéletes mozgást mini sarokpántok esetében is. A BLUMOTION 970A-t először a korpusz felső deszkájának oldalába (tető) kell fúrni.

A helyes pozíciót a nyílás távolsága (BA) határozza meg. Ha a BLUMOTION hatása nem kielégítő, javasoljuk a BLUMOTION 970A felhelyezését az alira.

**A fúrási nyílások távolsága mini sarokpántok esetén**

Szögpántok alkalmazása

N° XX/XX

Nyílástávolság (BA) mm

**Szögpánt program**

A

B

B1

B2

C

D

	CLIP top	CLIP top	BLUMOTION
-50			
-45			
-40			
-35			
-30			
-25			
-20			
-15			
-10			
-5			

A... CLIP top BLUMOTION

B... CLIP top



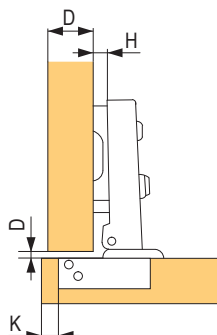
## a szögváltozatok táblázata

	5	10	15	20	25	30	35	40	45	50
	 N° 36 A 118030 B 12060 C 12340 D 12170	 N° 37 A 119484 B 12122 C 12340 D 12173	 N° 38 A 119484 B 12122 C 12319	 N° 39 A 119484 B 12122 C 12340 D 12172	 N° 40 A 119482 B 12123 C 12340 D 12173	 N° 41 A 119482 B 12123 C 12319	 N° 42 A 119482 B 12123 C 12340 D 12172	 N° 43 A 118164 B 12124 C 12340 D 12173	 N° 44 A 118164 B 12124 C 12319	 N° 45 A 118164 B 12124 C 12340 D 12172
	 N° 1 A 118030 B 12060 C 12340 D 12170	 N° 2 A 119484 B 12122 C 12340 D 12173	 N° 3 A 119484 B 12122 C 12332	 N° 4 A 119483 B 12126 C 12340	 N° 5 A 119483 B 12126 C 12340 D 12170	 N° 6 A 119481 B 12127 C 12340	 N° 7 A 119481 B 12127 C 12340 D 12170	 N° 8 A 118164 B 12124 C 12319 D 12173	 N° 9 A 118163 B 12121 C 12340	 N° 10 A 118163 B 12121 C 12340 D 12170
	 N° 46 A 118031 B 12063 C 12340 D 12172	 N° 47 A 119484 B 12122 C 12311 D 12173	 N° 48 A 119483 B 12126 C 12341 D 12173	 N° 49 A 119483 B 12126 C 12332	 N° 50 A 119481 B 12127 C 12340 D 12173	 N° 51 A 119481 B 12127 C 12332	 N° 52 A 119481 B 12127 C 12340 D 12172	 N° 108 A 118164 B 12124 C 12332 D 12170	 N° 53 A 118164 B 12121 C 12340	 N° 54 A 118164 B 12130 C 12340 D 12170
	 N° 16 A 118032 B 13066 C 12340 D 12170	 N° 17 A 119484 B 12122 C 12311 D 12173	 N° 18 A 119483 B 12126 C 12332 D 12173	 N° 19 A 119483 B 12126 C 12311	 N° 20 A 119481 B 12127 C 12332 D 12173	 N° 21 A 119481 B 12127 C 12311	 N° 22 A 119481 B 12127 C 12311 D 12170	 N° 23 A 118164 B 12124 C 12332 D 12173	 N° 24 A 118163 B 12121 C 12311	 N° 25 A 118164 B 12130 C 12332 D 12172
			 N° 55 A 119483 B 12126 C 12340 D 12173	 N° 56 A 119483 B 12126 C 12319	 N° 57 A 119481 B 12127 C 12340 D 12173	 N° 58 A 119481 B 12127 C 12341	 N° 59 A 119481 B 12127 C 12340 D 12171	 N° 109 A 118164 B 12124 C 12332 D 12171	 N° 60 A 118164 B 12130 C 12340	 N° 61 A 118164 B 12130 C 12340 D 12170
	 N° 63/33 B 12080 C 12340 D 12170	 N° 70/48 B 12082 C 12340 D 12170								
	 N° 78/33 B 12076 C 12340 D 12170	 N° 85/48 B 12075 C 12340 D 12172	 N° 93/48 B 12074 C 12340 D 12171							
	 N° 103/33 B1 347967 B2 347965 C 12340 D 12170	 N° 104/33 B1 347967 B2 347965 C 12340 D 12X 12170	 N° 101/33 B1 347967 B2 347965 C 12340 D 12X 12170	 N° 102/33 B1 347967 B2 347965 C 12340 D 13X 12170	 N° 105/33 B1 347967 B2 347965 C 12340 D 13X 12170					

\*) Szilveszteri alj vagy nagyobb ajtó esetén a 970.XXXX keresztábrát megfelelően el kell tolni.



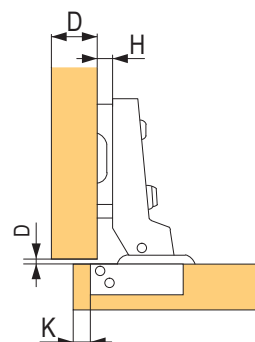
## Ráütődő



$$D=K+11-H$$

kód	Blum kód	leírás	nyitásszög	a pántedény szerelése
12180	91M2550	rugóval	100°	csavar
12183	91M258E.E0	rugóval	100°	EXPANDO
12181	91M2580	rugóval	100°	préseléshez
12230	91A6550	rugóval	170°	csavar

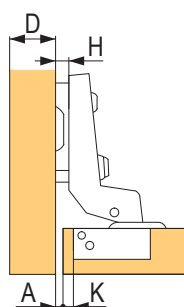
## Félig ráütődő



$$D=K+1,5-H$$

kód	Blum kód	leírás	nyitásszög	a pántedény szerelése
12185	91M2650	rugóval	100°	csavar
12184	91M268E	rugóval	100°	EXPANDO

## Közézaródó



$$A=K-7$$

kód	Blum kód	leírás	nyitásszög	a pántedény szerelése
12188	91M2750	rugóval	100°	csavar
12191	91M278E.E0	rugóval, alátét	100°	EXPANDO

## Takarósapkák



kód	Blum kód	leírás
12271	90M2503	pántkar takarósapka

## Alap pánttalp - kereszt



12364



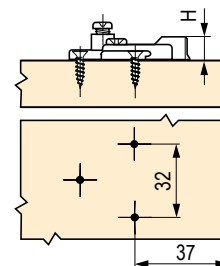
12352



12362

kód	Blum kód	a pántedény szerelése
12364	193L6100	csavar
12362	193L8100	eurocsavar
12352	194E6100.ED	EXPANDO

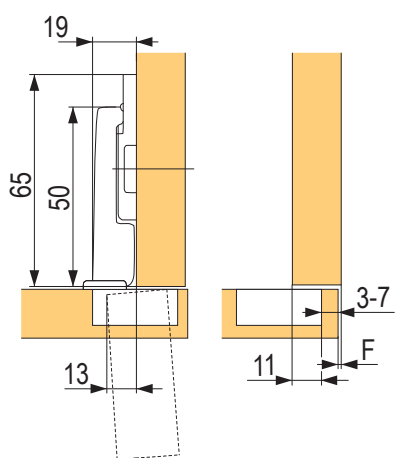
## 9 mm-rel magasított alátét



kód	Blum kód	leírás	a pántedény szerelése
12360	195H7190	kereszt excenterrel	csavar

# MODUL - pánt beépített hűtőszekrényhez

## Rövidített karral



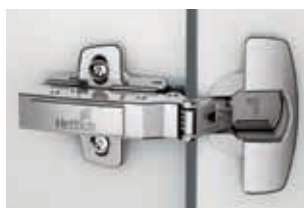
kód	Blum kód	leírás	a pántedény beépítése
<b>228146</b>	91K9550	rugóval, Expando alátéttel	csavar
<b>355903</b>	91K958E	rugóval, Expando alátéttel	EXPANDO

a front ereje

a pántedény fúrásának távolsága

	16	18	19	20	22	24	26	28	29	30	31	32
<b>3</b>	0.2	0.2	0.3	0.4	0.5	0.8	1.3	2.5	3.5	4.4	5.3	6.1
<b>4</b>	0.2	0.2	0.3	0.4	0.5	0.8	1.3	1.9	2.9	3.8	4.7	5.5
<b>5</b>	0.2	0.2	0.3	0.4	0.5	0.8	1.2	1.7	2.4	3.2	4.0	4.9
<b>6</b>	0.2	0.2	0.3	0.4	0.5	0.8	1.2	1.7	2.2	2.8	3.5	4.3
<b>7</b>	0.2	0.2	0.3	0.4	0.5	0.8	1.2	1.6	2.0	2.4	3.0	3.8



**Szómagyarázat:****Silent System** - csillapítás (integrált, külső)**Push to open** - fogantyú nélküli nyitás**Push to open Silent** - fogantyú nélküli nyitás csillapított zárással**D** = távolság vagy a talp magassága**B** = a pántedény zárt helyzetben való átnyúlása a korpusz oldalán**Novisys  
pántok**SiSy csillapítással (Silent System)  
csillapítás nélkül (zárórugóval)  
PTO (Push To Open) rugó nélkül**01.49****Sensys pántok  
15-24 mm  
ajtóvastagsághoz**SiSy csillapítással (Silent System)  
csillapítás nélkül (zárórugóval)  
PTO (Push To Open) rugó nélkül**01.51****Sensys pántok  
ajtóvastagsághoz  
10-16 mm**SiSy csillapítással (Silent System)  
csillapítás nélkül (zárórugóval)  
PTO (Push To Open) rugó nélkül**01.52****Sensys pántok  
15-32 mm  
ajtóvastagsághoz**SiSy csillapítással (Silent System)  
csillapítás nélkül (zárórugóval)  
PTO (Push To Open) rugó nélkül**01.52****Sensys pántok 165°  
nyitási szöggel és nullás  
átnyúlással**SiSy csillapítással (Silent System)  
csillapítás nélkül (zárórugóval)  
PTO (Push To Open) rugó nélkül**01.53****Sensys szögpántok,  
csillapítással**SiSy csillapítással (Silent System)  
csillapítás nélkül (zárórugóval)  
PTO (Push To Open) rugó nélkül**01.55**



**vékony alu  
kerethez,  
csillapítással**

SiSy csillapítással (Silent System)  
csillapítás nélkül (zárórugóval)  
PTO (Push To Open) rugó nélkül

**01.55**



**Sensys  
15 – 24 mm  
ajtóvastagsághoz  
45 x 9,5**

SiSy csillapítással (Silent System)  
csillapítás nélkül (zárórugóval)  
PTO (Push To Open) rugó nélkül

**01.56**



**Sensys  
ragasztható  
üvegajtóra  
és korpuszra**

SiSy csillapítással (Silent System)  
csillapítás nélkül (zárórugóval)  
PTO (Push To Open) rugó nélkül

**01.58**










**mechanizmusok  
fogantyú nélküli  
nyitáshoz**





PTO (Push To Open) rugó nélkül  
Easys hűtőszekrényekhez  
K-Push gázrugók

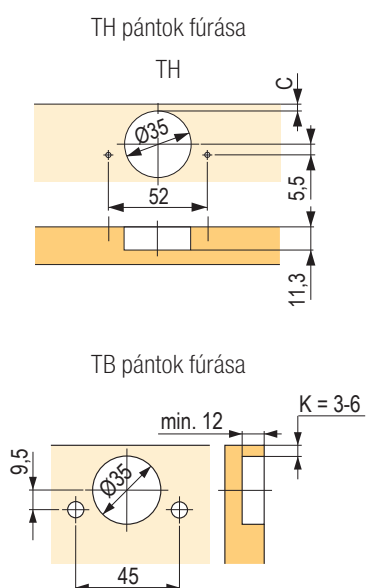
**01.57**

**01.62**

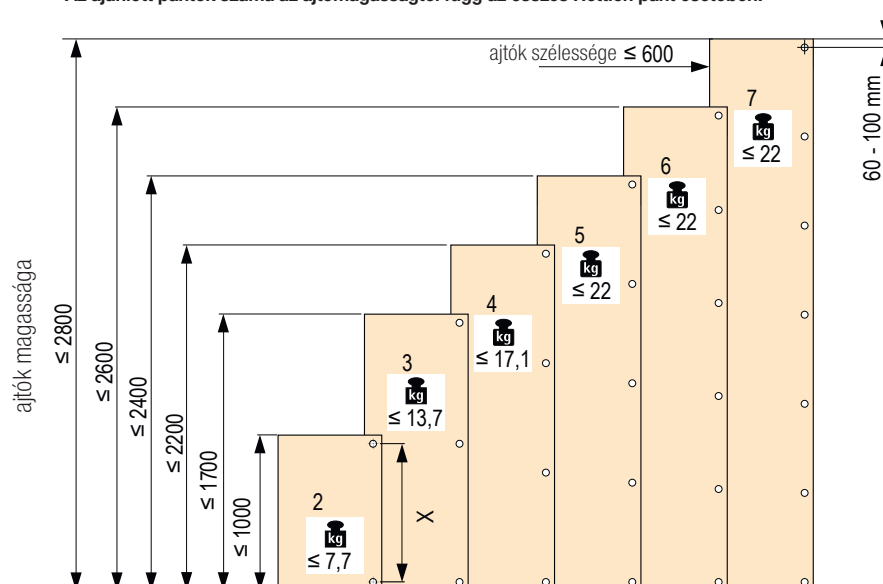
# tartalom

	<b>Intermat pántok 15-25 mm ajtóvastagsághoz</b>	csillapítás nélkül (zárórugóval) PTO (Push To Open) rugó nélkül	<b>01.63</b>
	<b>Intermat pántok nehéz ajtókhoz</b>	csillapítás nélkül (zárórugóval) PTO (Push To Open) rugó nélkül	<b>01.63</b>
	<b>Intermat pántok 165° nyitási szöggel és nullás átnyúlással</b>	csillapítás nélkül (zárórugóval) PTO (Push To Open) rugó nélkül	<b>01.65</b>
	<b>Intermat szögpántok, (pluszba)</b>	csillapítás nélkül (zárórugóval) PTO (Push To Open) rugó nélkül	<b>01.66</b>
	<b>Intermat szögpántok, (mínuszba)</b>	csillapítás nélkül (zárórugóval) PTO (Push To Open) rugó nélkül	<b>01.67</b>
	<b>Intermat Mini pántok bútorokhoz fakeretes ajtókhoz</b>	feszítőrugóval	<b>01.69</b>
	<b>pántok fúrt üvegajtókhoz</b>	feszítőrugóval	<b>01.68</b>

	külső csillapító	01.70
	Selekta	01.71
	üvegajtókhöz fúrás nélkül ET150	01.72
	pánt fel és lenyíló ajtókhöz	01.73



Az ajánlott pántok száma az ajtómagasságtól függ az összes Hettich pánt esetében.



### Ráütődő 105° TH52



mozgás	kód	Hettich kód	a pántedény szerelése
Silent System / Push to open Silent	<b>497622</b>	9313100	csavar
	<b>497625</b>	9313101	préseléshez
csillapítás nélkül	<b>497628</b>	9313130	csavar
	<b>497631</b>	9313131	préseléshez
Push to open	<b>497634</b>	9313160	csavar
	<b>497637</b>	9313161	préseléshez

### Ráütődő 105° TB45



mozgás	kód	Hettich kód	a pántedény szerelése
Silent System / Push to open Silent	<b>497640</b>	9313190	csavar
	<b>497643</b>	9313191	préseléshez
csillapítás nélkül	<b>497646</b>	9313220	csavar
	<b>497649</b>	9313221	préseléshez
Push to open	<b>497652</b>	9313250	csavar
	<b>497655</b>	9313251	préseléshez

### Félig ráütődő 105° TH52



mozgás	kód	Hettich kód	a pántedény szerelése
Silent System / Push to open Silent	<b>497623</b>	9313110	csavar
csillapítás nélkül	<b>497629</b>	9313140	csavar
Push to open	<b>497635</b>	9313170	csavar

### Félig ráütődő 105° TB45



mozgás	kód	Hettich kód	a pántedény szerelése
Silent System / Push to open Silent	<b>497641</b>	9313200	csavar
csillapítás nélkül	<b>497647</b>	9313230	csavar
Push to open	<b>497653</b>	9313260	csavar

### Közézaródó 105° TH52



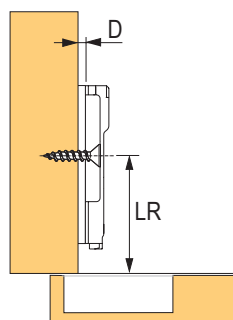
mozgás	kód	Hettich kód	a pántedény szerelése
Silent System / Push to open Silent	<b>497624</b>	9313120	csavar
csillapítás nélkül	<b>497630</b>	9313150	csavar
Push to open	<b>497636</b>	9313180	csavar

### Közézaródó 105° TB45



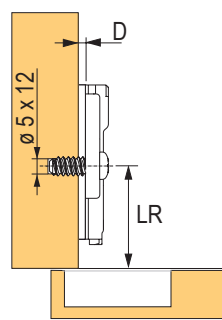
mozgás	kód	Hettich kód	a pántedény szerelése
Silent System / Push to open Silent	<b>497642</b>	9313210	csavar
csillapítás nélkül	<b>497648</b>	9313240	csavar
Push to open	<b>497654</b>	9313270	csavar

## Kereszttalp, csavaros szerelés



kód	Hettich kód	D távolság (mm)
<b>497658</b>	9313860	0
<b>497659</b>	9313873	1,5
<b>497660</b>	9313885	3
<b>497661</b>	9313897	5

## Kereszttalp, eurocsavaros szerelés



kód	Hettich kód	D távolság (mm)
<b>497662</b>	9313861	0
<b>497663</b>	9313874	1,5
<b>497664</b>	9313886	3
<b>497665</b>	9313898	5

## Ráütődő 105° TS48



mozgás	kód	Hettich kód	a pántedény szerelése
Silent System / Push to open Silent	<b>515084</b>	9313280	csavar

## Novisys nyitásszöghatároló



kód	Hettich kód	D távolság (mm)
<b>497667</b>	9313093	85°

## Ráütődő



mozgás	kód	Hettich kód	szín	a pántedény szerelése
Silent System/ Push to Open Silent	<b>104717</b>	9071205	nikkel	csavar
	<b>344691</b>	9091738	obszidián	csavar
csillapítás nélkül	<b>232346</b>	9071259	nikkel	csavar
Push to Open	<b>245723</b>	9071313	nikkel	csavar
	<b>344694</b>	9091741	obszidián	préseléshez

- ajánlott tartozékok: 105422 – pántkar takarósapka logó nélkül (fém), 105425 – pántkar takarósapka logóval (fém), 105408 – pántedény takarósapka (fém), 207142 – nyitásszöggtátló (110≥85°) (fénykép az 01.73 oldalon)

 ajánlott talpak: 01.72 o.

## Félig ráütődő

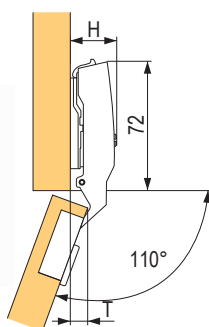


mozgás	kód	Hettich kód	a pántedény szerelése
Silent System/ Push to Open Silent	<b>104718</b>	9071206	csavar
csillapítás nélkül	<b>232347</b>	9071260	csavar

- ajánlott tartozékok: 105408 – pántedény takarósapka (fém), 207142 – nyitásszöggtátló (110≥85°) (fénykép az 01.73 oldalon)

 ajánlott talpak: 01.72 o.

## Közézárodó



mozgás	kód	Hettich kód	a pántedény szerelése
Silent System/ Push to Open Silent	<b>104719</b>	9071207	csavar
csillapítás nélkül	<b>232348</b>	9071261	csavar

- ajánlott tartozékok: 105408 – pántedény takarósapka (fém), 207142 – nyitásszöggtátló (110≥85°) (fénykép az 01.73 oldalon)

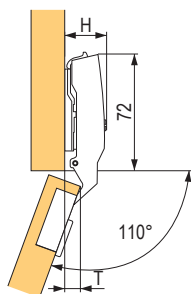
 ajánlott talpak: 01.72 o.

**Ráütődő vékony ajtókhöz (10 - 16 mm)**


mozgás	kód	Hettich kód	a pántedény szerelése
Silent System/ Push to Open Silent	<b>308058</b>	9094270	csavar
Push to Open	<b>336503</b>	9094450	csavar

- ajánlott tartozékok: 105422 - pántkar takarósapka logó nélkül (fém), 105425 - pántkar takarósapka logóval (fém), 300517 - pántkar takarósapka logó nélkül (műanyag), 300518 - pántkar takarósapka logóval (műanyag), 105408 - pántedény takarósapka (fém), 362244 - nyitásszög-gátló (110≥85°) (fénykép az 01.73 oldalon)

☑ ajánlott talpak: 01.72 o.

**Közézaródó vékony ajtókhöz (10 - 16 mm)**


mozgás	kód	Hettich kód	a pántedény szerelése
Silent System/ Push to Open Silent	<b>308455</b>	9094290	csavar
Push to Open	<b>346823</b>	9094470	csavar

- ajánlott tartozékok: 105408 - pántedény takarósapka (fém), 362244 - nyitásszög-gátló (110≥85°) (fénykép az 01.73 oldalon)

☑ ajánlott talpak: 01.72 o.

**Félig ráütődő vastag ajtókhöz (15 - 32 mm)**


mozgás	kód	Hettich kód	a pántedény szerelése
Silent System	<b>264200</b>	9090270	csavar

- ajánlott tartozékok: 105408 - pántedény takarósapka (fém), 300521 - nyitásszög-gátló (95≥85°) (fénykép az 01.73 oldalon)

☑ ajánlott talpak: 01.72 o.

**Félig ráütődő vékony ajtókhöz (10 - 16 mm)**


mozgás	kód	Hettich kód	a pántedény szerelése
Silent System/ Push to Open Silent	<b>308454</b>	9094280	csavar
Push to Open	<b>336506</b>	9094460	csavar

- ajánlott tartozékok: 105408 - pántedény takarósapka (fém), 362244 - nyitásszög-gátló (110≥85°) (fénykép az 01.73 oldalon)

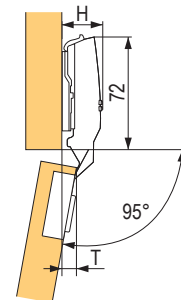
☑ ajánlott talpak: 01.72 o.

**Ráütődő vastag ajtókhöz (15 - 32 mm)**


mozgás	kód	Hettich kód	a pántedény szerelése
Silent System/ Push to Open Silent	<b>264196</b>	9090260	csavar

- ajánlott tartozékok: 105422 - pántkar takarósapka logó nélkül (fém), 105425 - pántkar takarósapka logóval (fém), 300517 - pántkar takarósapka logó nélkül (műanyag), 300518 - pántkar takarósapka logóval (műanyag), 105408 - pántedény takarósapka (fém), 300521 - nyitásszög-gátló (95≥85°) (fénykép az 01.73 oldalon)

☑ ajánlott talpak: 01.72 o.

**Közézaródó vastag ajtókhöz (15 - 32 mm)**


mozgás	kód	Hettich kód	a pántedény szerelése
Silent System/ Push to Open Silent	<b>264204</b>	9090280	csavar

- ajánlott tartozékok: 105408 - pántedény takarósapka (fém), 300521 - nyitásszög-gátló (95≥85°) (fénykép az 01.73 oldalon)

☑ ajánlott talpak: 01.72 o.

## Ráütődő



mozgás	kód	Hettich kód	szín	a pántedény szerelése
Silent System/ Push to Open Silent	<b>264246</b>	9099540	nikkel	csavar
	<b>344718</b>	9091767	obszidián	csavar
csillapítás nélkül	<b>264266</b>	9099600		csavar
Push to Open	<b>264278</b>	9099660	nikkel	csavar
	<b>344720</b>	9091769	obszidián	préseléshez

 ajánlott talpak: 01.72 o.

## Félig ráütődő



mozgás	kód	Hettich kód	a pántedény szerelése
Silent System/ Push to Open Silent	<b>264251</b>	9099550	csavar
	<b>264252</b>	9099551	préseléshez
	<b>300478</b>	9099556	távtartó tokokkal
csillapítás nélkül	<b>264269</b>	9099610	csavar
Push to Open	<b>264281</b>	9099670	csavar

 ajánlott talpak: 01.72 o.

## Nyitásszög-határoló



264245



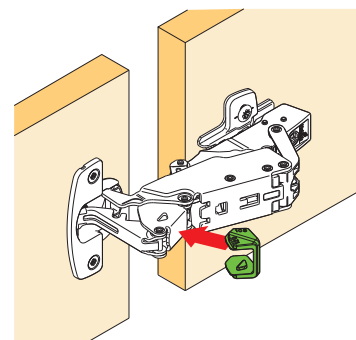
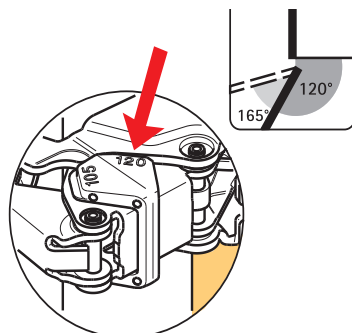
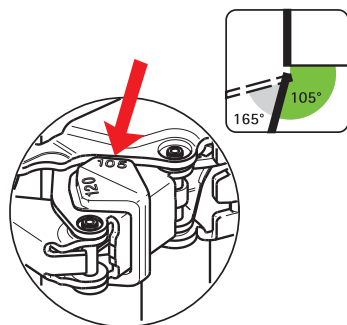
300465

mozgás	kód	Hettich kód	szög
nyitásszög-gátló	<b>264245</b>	9090756	105/120°
	<b>300465</b>	9090864	90/135°

## Bútorpánt harmonikaajtókhoz



mozgás	kód	Hettich kód	a pántedény szerelése
átlós beállítással az ajtó vastagságának megfelelően	<b>208857</b>	9090045	csavar


**A variáns - a pántedények nyílásai az egyik ajtóban**

- a szárnyak közötti rés minimálisan csökkenthető
- a C méret az ajtó mindkét oldalán azonos
- mindkét szárny azonos szélességű lehet
- a szabad szárnyon az alátét nyílásai közötti távolság 37 mm
- 16 - 21 mm ajtóvastagsághoz

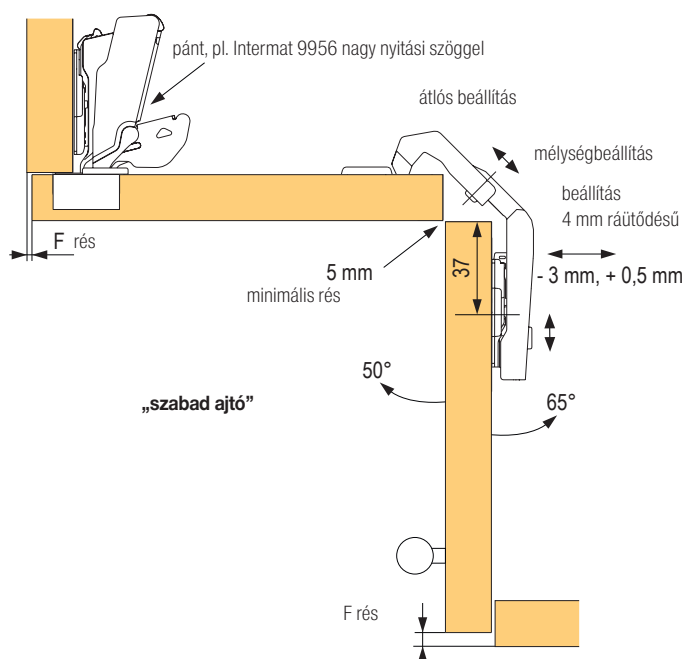
**Az ajtó szélességének kiszámítása:**

- az ajtónyílás nagysága a korpusz oldalát is beleértve - F távolság - ajtóvastagság

**A szerelési talp ajánlott magassága<sup>1)</sup>**

- C = 4,5 mm: alátét magassága D = 0
- C = 3,0 mm: alátét magassága D = 1,5

<sup>1)</sup>a különböző C fúrás kompenzálható a mélységi és az átlós beállítással

**Vázlat A variáns**

**B variáns - a pántedények nyílásai mindkét ajtóban**

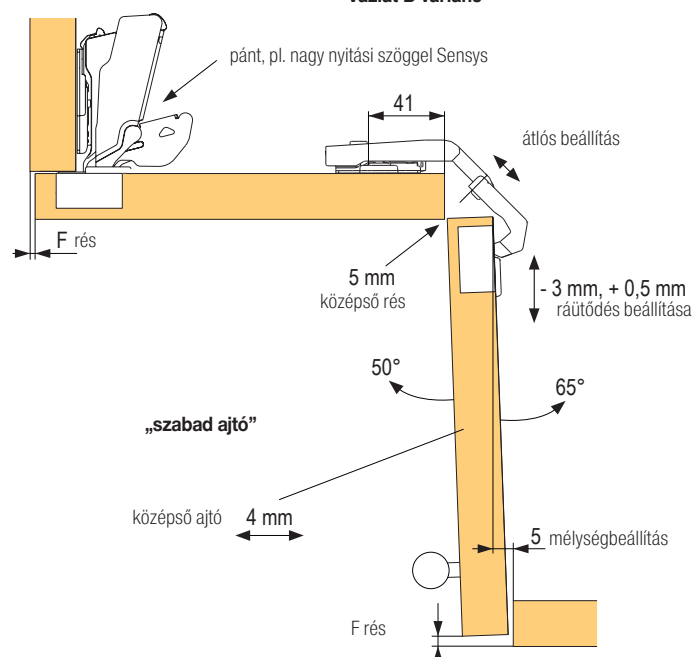
- szárnyak közötti rés 5 mm
- a C méret mindkét ajtónál azonos
- mindkét szárny azonos szélességű lehet
- a szárnyon lévő alátét nyílásai közötti távolság 41 mm
- 16 - 21 mm ajtóvastagsághoz

**Az ajtó szélességének kiszámítása:**

- az ajtónyílás nagysága a korpusz oldalát is beleértve - F távolság - ajtóvastagság - 5

**A szerelési talp ajánlott magassága<sup>1)</sup>**

- C = 4,5 mm: alátét magassága D = 0
- C = 3,0 mm: alátét magassága D = 1,5

**Vázlat B variáns**


## 45°, félig ráütődő



mozgás	kód	Hettich kód	sorozat	a pántedény szerelése	B (mm)
Silent System/ Push to Open Silent	<b>104801</b>	9088019	8639i	csavar	-2

- ajánlott tartozékok: 105408 – pántedény takarósapka (fém), 300296 – nyitásszöggátló (95°≥85°) (fénykép az 01.73 oldalon)

 ajánlott talpak: 01.72 o.

## 90°, közézáródó

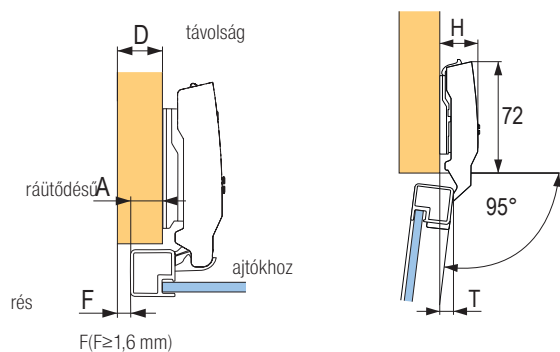


mozgás	kód	Hettich kód	sorozat	a pántedény szerelése	B (mm)
Silent System/ Push to Open Silent	<b>104802</b>	9088021	8639i	csavar	4

- ajánlott tartozékok: 105408 – pántedény takarósapka (fém), 300296 – nyitásszöggátló (95°≥85°) (fénykép az 01.73 oldalon)

 ajánlott talpak: 01.72 o.

## 110°, ráütődő



A megfelelő talp kiválasztása (D távolság) a kívánt ráütődésnek megfelelően:  
 $D = 4,5 \text{ mm} + B - A$  (8638i, 8638 és 8668)

kód	Hettich kód	leírás
<b>300279</b>	9072524	ráütődő, Silent System integrált csillapítóval
<b>300285</b>	9072530	ráütődő, Push to open fogantyú nélküli nyitáshoz

 a szerelőtalpakat az 01.72 oldalon találja

## Ráütődő



mozgás	kód	Hettich kód	sorozat	a pántedény szerelése
Silent System	<b>208727</b>	9071223	8645i	csavar
	<b>378084</b>	9073626	8645i	gyors szerelés
csillapítás nélkül	<b>421300</b>	9073647	8645	csavar
Push to open	<b>421301</b>	9073671	8675	csavar
Silent System	<b>421318</b>	9094300	8646i	csavar

## Félig ráütődő



mozgás	kód	Hettich kód	sorozat	a pántedény szerelése
Silent System	<b>421302</b>	9073618	8645i	csavar
csillapítás nélkül	<b>421303</b>	9073648	8645	csavar
Push to open	<b>421304</b>	9073672	8675	csavar

## Közézaródó



mozgás	kód	Hettich kód	sorozat	a pántedény szerelése
Silent System	<b>421307</b>	9073619	8645i	csavar
csillapítás nélkül	<b>421308</b>	9073649	8645	csavar
Push to open	<b>421309</b>	9073673	8675	csavar

## Ráütődő 165°



mozgás	kód	Hettich kód	sorozat	a pántedény szerelése
Silent System	<b>264256</b>	9099560	8657i	csavar

## Illesztő 50/60°, hajlított (Intermat)



mozgás	kód	Hettich kód	sorozat	a pántedény szerelése
rugó nélkül	<b>300797</b>	9090115	9930	csavar

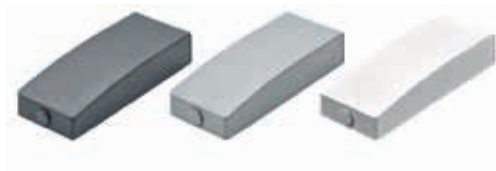
## Közézaródó 95°, vaksarok



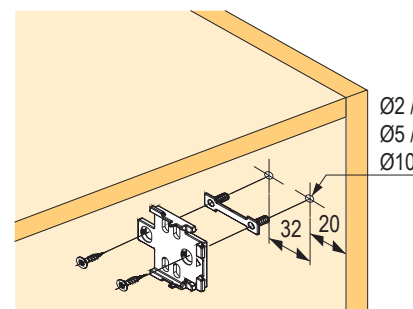
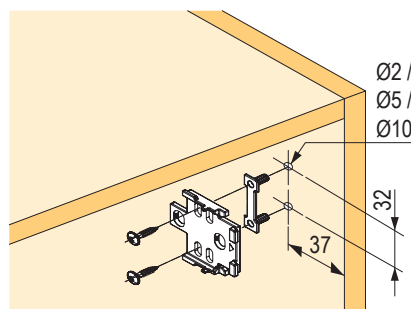
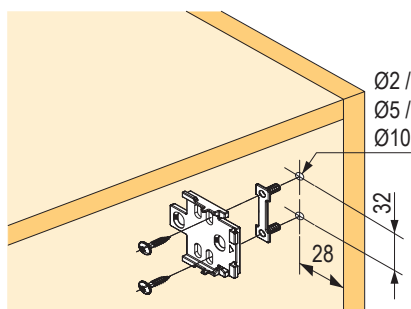
mozgás	kód	Hettich kód	sorozat	a pántedény szerelése
Silent System	<b>300337</b>	9088027	8639i	csavar

## Nyitószervezet a csillapított pántok fogantyú nélküli nyitásához

- csavarozható csillapított automatikus pántokkal kombinálható
- széles beállítási tartomány + 4 / - 2 mm
- 4 db AA elemmel (élettartam kb. 12 hónap)
- a szerelőtalp és a csavarok is tartozékok
- anyag: műanyag



kód	Hettich kód	szín
<b>362356</b>	9239088	fehér
<b>362355</b>	9239087	sötétszürke
<b>362357</b>	9239099	világosszürke



- beépített csillapítással, rugóval és klip rögzítéssel
- adapter ragasztáshoz (szükséges a pánt és az üveg összekapcsolásához)
- ragasztás UV-keményített ragasztóval (nem tartozék)
- a minőség az EN 15570 szabvány 3. szintjének felel meg
- 4 - 8 mm üvegvastagsághoz
- ráütődés integrált beállítása 2 mm+ 2 mm, - 2 mm
- mélység integrált beállítása + 3 mm, -2 mm
- magasság integrált beállítása +3 mm, -3 mm

## Ráütődő 110°



kód	Hettich kód	sorozat	csomagolás mérete (db)
<b>379953</b>	9135141	8645i	2

- ragasztóadapterrel való használathoz (külön kell megrendelni), rögzítőcsavarral együtt rögzítőcsavarral együtt
- szerelőtalp ragasztáshoz

## Közézaródó 8657i 165°



kód	Hettich kód	sorozat	csomagolás mérete (db)
<b>379612</b>	9135140	8657i	2

- ragasztóadapterrel való használathoz (külön kell megrendelni), rögzítőcsavarral együtt rögzítőcsavarral együtt
- szerelőtalp ragasztáshoz
- bizonyos esetekben 135°-os nyitásszögátgátót kell használni - 300465 (lásd a következő oldalon található rajzokat)

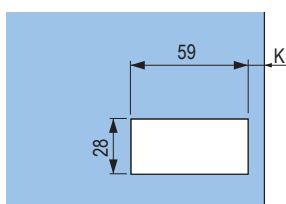
## Adapter a tálhoz



kód	Hettich kód	csomagolás mérete (db)
<b>379615</b>	9116092	2

- a Sensys 8645i / 8657i üvegen való használatához
- 28 × 59 mm ragasztófelület
- nikkelezett cinköntvény

### Ragasztókép Adapter pántedényre ragasztáshoz



K= távolság az éltől  
- lásd az alkalmazási példákat

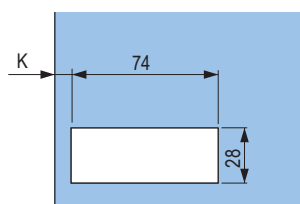
## Szerelőtalp



kód	Hettich kód	csomagolás mérete (db)
<b>379950</b>	9133536	2

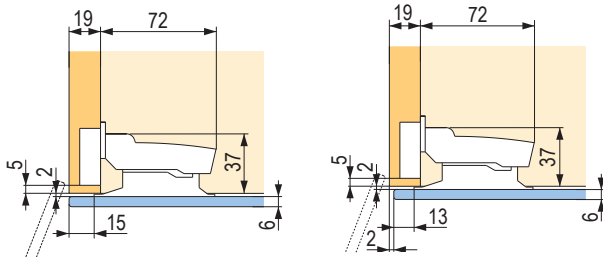
- 28 × 74 mm ragasztófelület
- nikkelezett cinköntvény

### Ragasztókép Szerelőtalp ragasztáshoz



**Ráütődő 110°, üvegajtó**

A korpusz oldallapja fa, üvegajtó, ráütődő, szerelőtalp az ajtón

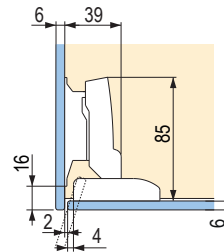


Teljesen ráütődő ajtók (rés nélkül)

Ráütődő ajtó 2 mm réssel

**Közézaródó 110°, teljesen üveg korpusz**

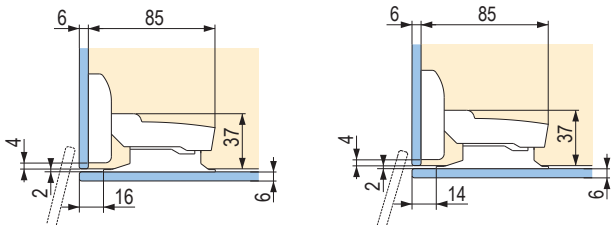
A korpusz oldallapja üveg, üvegajtó, közézaródó



Közézaródó ajtó 2 mm réssel

**Ráütődő 110°, teljesen üveg korpusz**

A korpusz oldallapja üveg, üvegajtó, ráütődő, szerelőtalp az ajtón

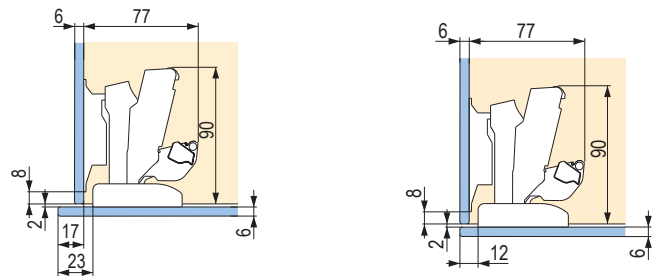


Teljesen ráütődő ajtók (rés nélkül)

Ráütődő ajtó 2 mm réssel

**Ráütődő 135°, teljesen üveg korpusz**

A korpusz oldallapja és az ajtók üvegből, ráütődő

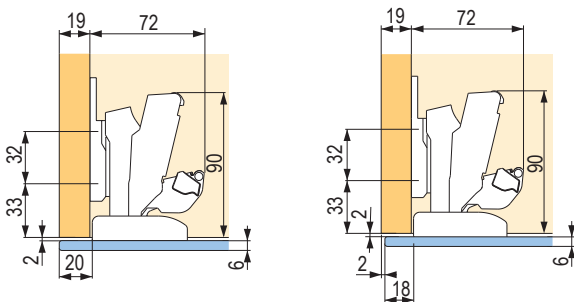


Ráütődő ajtók 11 mm átnyúlással

Teljesen ráütődő ajtók (rés nélkül)

**Ráütődő 135°, üvegajtó**

A korpusz oldallapja fából, az ajtók üvegből, ráütődő

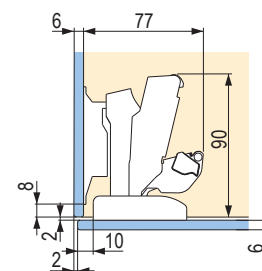


Teljesen ráütődő ajtók (rés nélkül)

Ráütődő ajtó 2 mm réssel

**Közézaródó 135°, teljesen üveg korpusz**

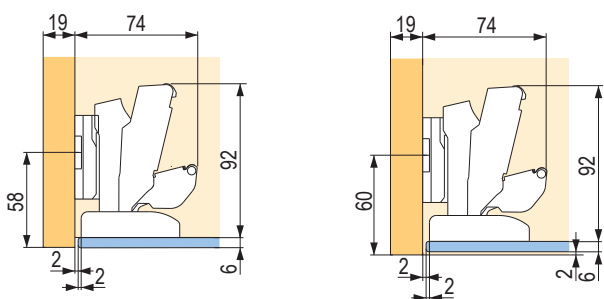
A korpusz oldallapja és az ajtók üvegből, ráütődő



Ráütődő ajtó 2 mm réssel

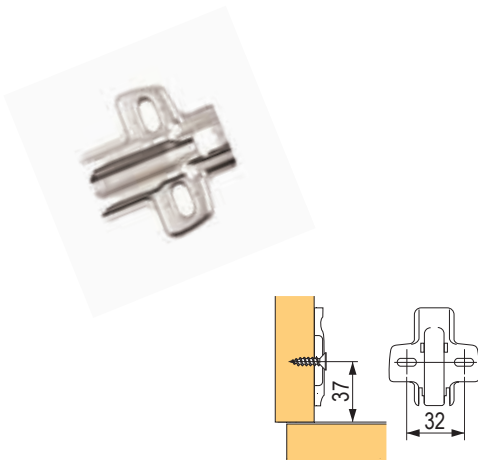
**Közézaródó 165°, üvegajtó**

A korpusz oldallapja fából, az ajtók üvegből, közézaródó

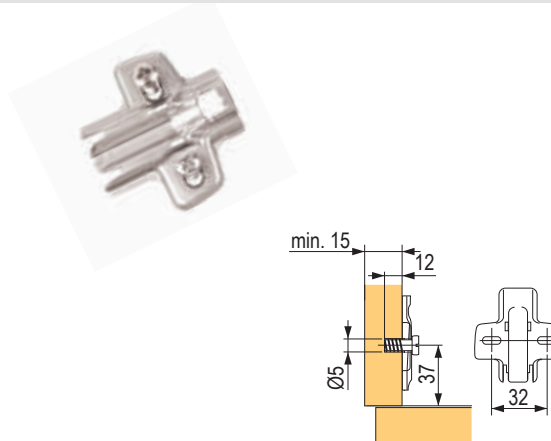


Közézaródó ajtó

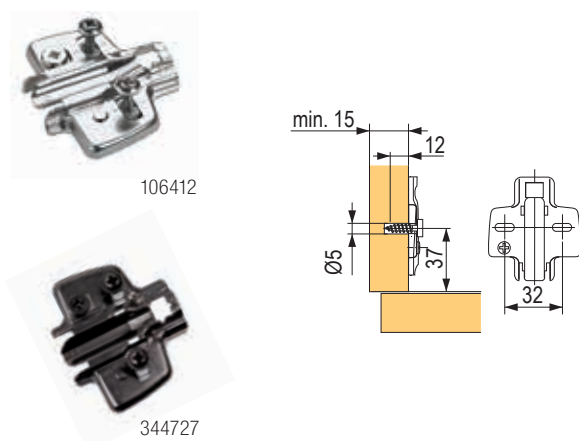
Közézaródó ajtó 2 mm-es eltolással

**Kereszttalp, csavaros szerelés**


kód	Hettich kód	D távolság (mm)
<b>128312</b>	9071575	0
<b>106403</b>	9071576	1,5
<b>118057</b>	9071577	3
<b>106405</b>	9071578	5

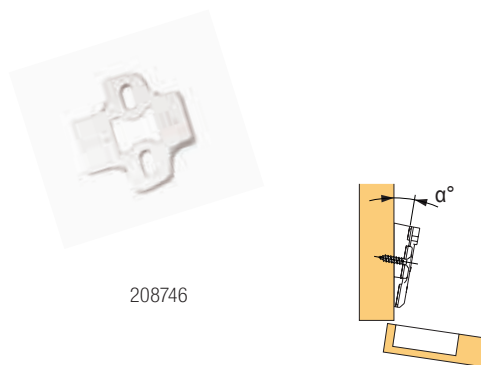
**Kereszttalp, szerelés előszerelt eurocsavarokkal**


kód	Hettich kód	D távolság (mm)	kód obszidián	Hettich kód
<b>119302</b>	9071625	0	<b>500607</b>	9091799
<b>119240</b>	9071626	1,5	x	x
<b>154410</b>	9071627	3	x	x
<b>186174</b>	9071628	5	x	x

**Kereszttalp excenterrel a beállításhoz, szerelés csavarozással speciális szétnyíló tiplikkel**


kód nikkel	Hettich kód	D távolság (mm)	kód obszidián	Hettich kód
<b>106406</b>	9071655	0	<b>344726</b>	9091811
<b>106412</b>	9071656	1,5	<b>344727</b>	9091812
<b>106413</b>	9071657	3	<b>344728</b>	9091813
<b>106414</b>	9071658	5	<b>344729</b>	9091814

fekete szerelőcsavarok 309046

**A ráütődési szög módosításához használható ék, az alátét alá szerelhető**


kód nikkel	Hettich kód	az ék dőlésszöge
<b>208746</b>	9072533	5
<b>208747</b>	9072534	10

• az ékek egymásra helyezhetők

## Sensys – takarósapkák



kód	Hettich kód	leírás	anyag
<b>105425</b>	9088250	pántkar, ráütődő, logóval	nikkel
<b>344733</b>	9091821	pántkar, ráütődő, logóval	obszidián
<b>300518</b>	9099871	pántkar, ráütődő, logóval	PVC
<b>105408</b>	9088251	pántedény	nikkel
<b>344734</b>	9091822	pántedény	obszidián

## Sensys – Nyitási csillapító 165°-os pánthoz



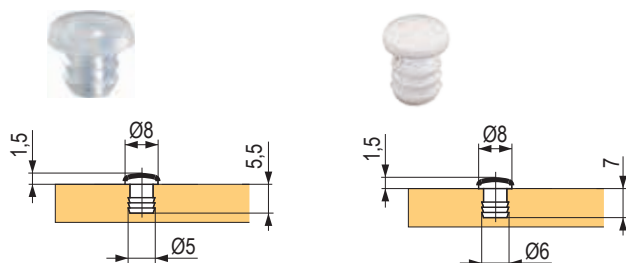
kód	Hettich kód	leírás	anyag
<b>288354</b>	9100037	egyben takarósapkaként is szolgál	PVC

## Sensys – Nyitásszög-határolók

kód	Hettich kód	leírás	nyitásszög	anyag
<b>207142</b>	9072540	standard, Silent	110° ≥ 85°	PVC
<b>362244</b>	9076440	vékony ajtóra, Silent	110° ≥ 85°	PVC
<b>300296</b>	9072541	szögpánt, Silent	95° ≥ 85°	PVC
<b>300521</b>	9103006	vastag ajtó, Silent	95° ≥ 85°	acél
<b>264245</b>	9090756	165°, Silent	165° ≥ 120°/105°	PVC
<b>300465</b>	9090864	165°, Silent	165° ≥ 90°/135°	PVC

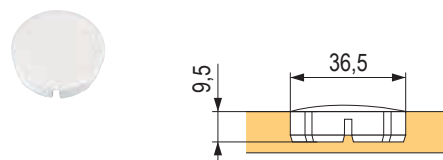


## Sensys / Intermat - tompító lencsék



kód	Hettich kód	szín
<b>107792</b>	9079298	átlátszó
<b>107842</b>	25048	fehér
<b>119104</b>	47353	bézs
<b>119029</b>	21154	barna

## Sensys / Intermat - Ø 35 mm-es furattakaró



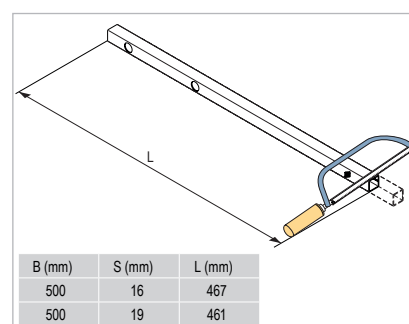
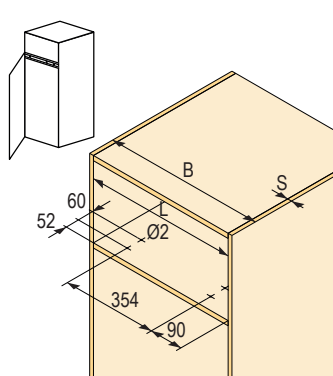
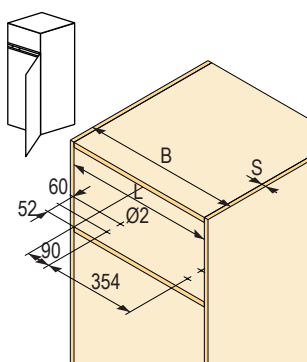
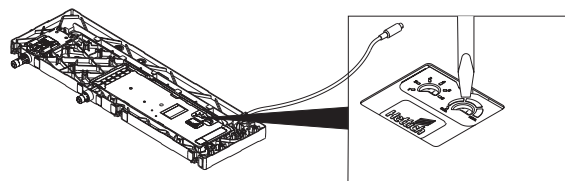
kód	Hettich kód	szín
<b>105337</b>	25204	fehér
<b>105341</b>	25205	barna

# beépített hűtőszekrények és mosogatógépek fogantyú nélküli nyitása

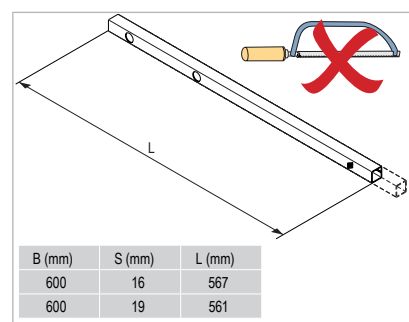
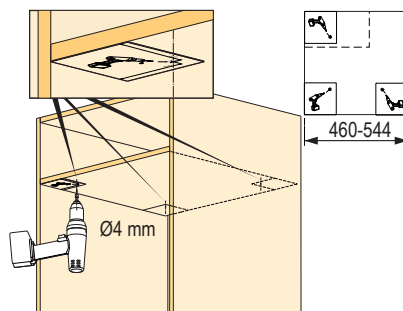
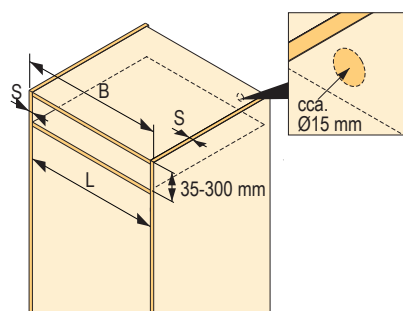
## Easys mechanizmus

kód	Hettich kód	leírás
<b>311978</b>	9210848	transzformátort és tápkábel tartalmazó szett

- Az Easys egy elektromechanikus rendszer a hűtőajtó nyitásához, amely a szekrény korpuszába van beépítve. Mosogatógépekhez is használható.
- a funkcionális egység egy érzékelőt tartalmaz, amely az ajtóra gyakorolt nyomás következtében fellépő mozgásra reagál
- **szerelési magasság csak 22 mm**
- az ajtó 4 - 8 másodpercre kinyílik, így kézzel teljesen kinyithatja
  - Az Easys egy komplett univerzális szettként kerül szállításra, felhasználható 50 - 60 cm széles korpuszokra, bal és jobb ajtókhöz, függetlenül az oldal vastagságától
  - a készüléket általában a hűtőszekrény fölé szerelik, de elhelyezhető a hűtőszekrény alatt is
  - a készülék a polcra csavarozható és egy másik polccal letakarható
  - a felhasználó csak az elülső fedőlecezt, az érzékelőt és a dugattyút látja



! a szükséges magasság csak 22 mm!!




## Ráütődő 110°



mozgás	kód	Hettich kód	a pántedény szerelése
csillapítás nélkül	<b>104189</b>	48049	csavar
Push to Open	<b>288349</b>	9043361	csavar

- ajánlott tartozékok: 105363 – pántkar takarósapka logó nélkül (fém), 208689 – pántkar takarósapka logóval (fém), 104343 – Silent System pántedényre pattintható külső csillapító, 104346 – külső csillapító adapterrel korpuszba csavarozáshoz (ráütődő és félig ráütődő ajtók), 104338 – Silent System pántkarra pattintható külső csillapító, 185695 – nyitásszöggtátló (110≥85°)


 ajánlott talpak: 01.72 o.

## Félig ráütődő 110°



mozgás	kód	Hettich kód	a pántedény szerelése
csillapítás nélkül	<b>104190</b>	48051	csavar
Push to Open	<b>288350</b>	9043362	csavar

- ajánlott tartozékok: 104343 – Silent System pántedényre pattintható külső csillapító, 104346 – külső csillapító adapterrel korpuszba csavarozáshoz (ráütődő és félig ráütődő ajtók), 185695 – nyitásszöggtátló (110≥85°)


 ajánlott talpak: 01.72 o.

## Közézaródó 110°

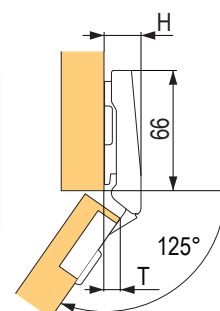


mozgás	kód	Hettich kód	a pántedény szerelése
csillapítás nélkül	<b>169764</b>	48052	csavar
Push to Open	<b>288351</b>	9043363	csavar

- ajánlott tartozékok: 104343 – Silent System pántedényre pattintható külső csillapító

 ajánlott talpak: 01.61 o.

## Ráütődő 125°



 ajánlott talpak: 01.131 o.

kód	Hettich kód	leírás
<b>104527</b>	73905	ráütődő

- ajánlott tartozékok: 105363 – pántkar takarósapka logó nélkül (fém), 208689 – pántkar takarósapka logóval (fém), 104343 – Silent System pántedényre pattintható külső csillapító, 104346 – külső csillapító adapterrel korpuszba csavarozáshoz (ráütődő és félig ráütődő ajtók), 104338 – Silent System pántkarra pattintható külső csillapító, 185695 – nyitásszöggtátló (110≥85°)

Ráütődő pántok vastag ajtókhoz  
14 – 32 mm

mozgás	kód	Hettich kód	a pántedény szerelése
csillapítás nélkül	<b>104529</b>	73913	csavar

- ajánlott tartozékok: 105363 – pántkar takarósapka logó nélkül (fém), 208689 – pántkar takarósapka logóval (fém), 104343 – Silent System pántedényre pattintható külső csillapító, 104346 – külső csillapító adapterrel korpuszba csavarozáshoz (ráütődő és félig ráütődő ajtók), 104338 – Silent System pántkarra pattintható külső csillapító

Félig ráütődő pántok vastag ajtókhoz  
14 – 32 mm

mozgás	kód	Hettich kód	a pántedény szerelése
csillapítás nélkül	<b>104530</b>	73917	csavar

- ajánlott tartozékok: 104343 – Silent System pántedényre pattintható külső csillapító, 104346 – külső csillapító adapterrel korpuszba csavarozáshoz (ráütődő és félig ráütődő ajtók)

 ajánlott talpak: 01.61 o.

## Közézaródó pántok vastag ajtókhöz 14 – 32 mm



mozgás	kód	Hettich kód	a pántedény szerelése
csillapítás nélkül	<b>104531</b>	73921	csavar

## Ráütődő pántok nagyon vastag ajtókhöz 16 – 43 mm vastagságú

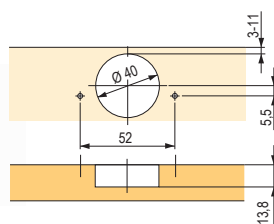


mozgás	kód	Hettich kód	a pántedény szerelése
csillapítás nélkül	<b>300804</b>	9155241	csavar

- pántedény fúrása 40 mm
- ajánlott tartozékok: 105363 – pántkar takarósapka logó nélkül (fém), 208689 – pántkar takarósapka logóval (fém), 104343 – Silent System pántedényre pattintható külső csillapító, 104346 – külső csillapító adapterrel korpuszba csavarozáshoz (ráütődő és félig ráütődő ajtók), 104338 – Silent System pántkarra pattintható külső csillapító

ajánlott talpak: 01.61 o.

## Félig ráütődő pántok nagyon vastag ajtókhöz 16 – 43 mm vastagságú



mozgás	kód	Hettich kód	a pántedény szerelése
csillapítás nélkül	<b>300805</b>	9155242	csavar

- pántedény fúrása 40 mm
- ajánlott tartozékok: 104343 – Silent System pántedényre pattintható külső csillapító, 104346 – külső csillapító adapterrel korpuszba csavarozáshoz (ráütődő és félig ráütődő ajtók)

ajánlott talpak: 01.61 o.

## Közézaródó pántok nagyon vastag ajtókhöz 16 – 43 mm vastagságú



mozgás	kód	Hettich kód	a pántedény szerelése
csillapítás nélkül	<b>300806</b>	9155243	csavar

- pántedény fúrása 40 mm

ajánlott talpak: 01.61 o.

### Ráütődő



mozgás	kód	Hettich kód	a pántedény szerelése
csillapítás nélkül	<b>288352</b>	9099750	csavar

- ajánlott tartozékok: 104343 – Silent System pántedényre pattintható külső csillapító, 104346 – külső csillapító adapterrel korpuszba csavarozáshoz (ráütődő és félig ráütődő ajtók)

 ajánlott talpak: 01.61 o.

### Félig ráütődő



mozgás	kód	Hettich kód	a pántedény szerelése
csillapítás nélkül	<b>288353</b>	9099760	csavar

- ajánlott tartozékok: 104343 – Silent System pántedényre pattintható külső csillapító, 104346 – külső csillapító adapterrel korpuszba csavarozáshoz (ráütődő és félig ráütődő ajtók)

 ajánlott talpak: 01.61 o.

### Nyitásszög-határoló



264245



300465

mozgás	kód	Hettich kód	szög
nyitásszög-gátló	<b>264245</b>	9090756	105/120°
	<b>300465</b>	9090864	90/135°

### Pillérpánt



mozgás	kód	Hettich kód	a pántedény szerelése
átlós beállítással az ajtó vastagságának megfelelően	<b>208857</b>	9090045	csavar

### 20°, ráütődő



mozgás	kód	Hettich kód	a pántedény szerelése
csillapítás nélkül	<b>104570</b>	77644	csavar

- ajánlott tartozékok: 104343 – Silent System pántedényre pattintható külső csillapító  
104346 – külső csillapító adapterrel korpuszba csavarozáshoz (ráütődő és félig ráütődő ajtók)

 ajánlott talpak: 01.61 o.

## 30°, ráütődő



mozgás	kód	Hettich kód	a pántedény szerelése
csillapítás nélkül	<b>104572</b>	77690	csavar

- ajánlott tartozékok: 104343 – Silent System pántedényre pattintható külső csillapító  
104346 – külső csillapító adapterrel korpuszba csavarozáshoz (ráütődő és félig ráütődő ajtók)
- ajánlott talpak: 01.61 o.

## 30°, közézaródó



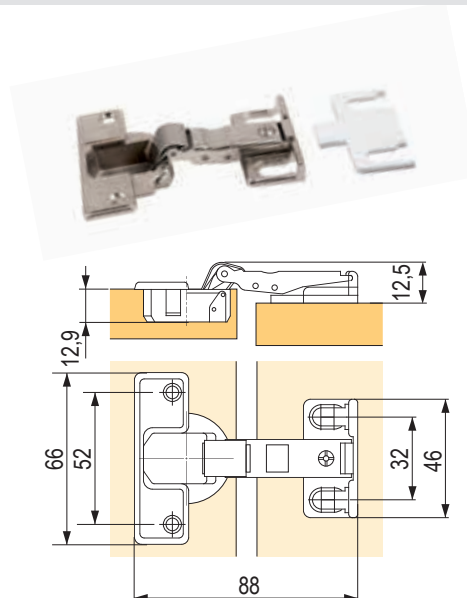
leírás	kód	Hettich kód	a pántedény szerelése
csillapítás nélkül	<b>104535</b>	73928	csavar

- ajánlott tartozékok: 104343 – Silent System pántedényre pattintható külső csillapító
- ajánlott talpak: 01.61 o.

## Speciális ET 582 pánt beépített hűtőszekrényekhez

kód	Hettich kód	anyag
<b>104454</b>	72134	nikkelezett acél

- legalább 16 mm-es ajtóvastagság
- a pántedény átmérője 35 mm
- nyitásszög 95°
- rugóval
- szett szerelőtalppal és műanyag távtartóval együtt
- műanyag alátét használata esetén a távolság 3 mm
- a ráütődés integrált beállítása  $\pm 1$  mm
- mélység beállítása  $\pm 3$  mm
- pánttál: nikkelezett cinköntvény
- illesztés: nikkelezett acél
- Szerelőtalp rögzítése 33 mm-re a korpusz élétől, ráütődés 14,5 mm távolság 3 mm és C méret 4,5 mm



## Tartozékok hűtőszekrény-pántokhoz

kód	Hettich kód	leírás
<b>387533</b>	9239784	Kamat kiegészítő pánt
<b>538127</b>	9343483	Evisys vezető pánt

## 45°, ráütődő, nyitásszög 95°



mozgás	kód	Hettich kód	a pántedény szerelése
csillapítás nélkül	<b>104199</b>	48096	csavar

- ajánlott tartozékok: 104343 – Silent System pántedényre pattintható külső csillapító  
104346 – külső csillapító adapterrel korpuszba csavarozáshoz (ráütődő és félig ráütődő ajtók)
- ajánlott talpak: 01.61 o.

## 45°, ráütődő, nyitásszög 95°



mozgás	kód	Hettich kód	a pántedény szerelése
csillapítás nélkül	<b>104573</b>	77699	csavar

- ajánlott tartozékok: 104343 – Silent System pántedényre pattintható külső csillapító, 104346 – külső csillapító adapterrel korpuszba csavarozáshoz (ráütődő és félig ráütődő ajtók)
- ajánlott talpak: 01.61 o.

## 45°, közézáródó, nyitásszög 95°



mozgás	kód	Hettich kód	a pántedény szerelése
csillapítás nélkül	<b>104536</b>	73932	csavar

- ajánlott tartozékok: 104343 – Silent System pántedényre pattintható külső csillapító
- ajánlott talpak: 01.61 o.

## 90°, közézáródó, vaksarok



mozgás	kód	Hettich kód	a pántedény szerelése
csillapítás nélkül	<b>104574</b>	77708	csavar

- ajánlott talpak: 01.61 o.

## -30°, ráütődő, nyitásszög 95°



mozgás	kód	Hettich kód	a pántedény szerelése
csillapítás nélkül	<b>104537</b>	73936	csavar

- ajánlott tartozékok: 104346 – külső csillapító adapterrel korpuszba csavarozáshoz (ráütődő és félig ráütődő ajtók)
- ajánlott talpak: 01.61 o.

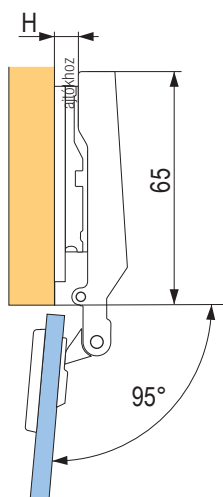
## -45°, ráütődő, nyitásszög 95°



mozgás	kód	Hettich kód	a pántedény szerelése
csillapítás nélkül	<b>104569</b>	77643	csavar

- ajánlott tartozékok: 104346 – külső csillapító adapterrel korpuszba csavarozáshoz (ráütődő és félig ráütődő ajtók)
- ajánlott talpak: 01.61 o.

## Pánt



kód	Hettich kód	leírás
104492	72960	ráütődő
104496	72967	félig ráütődő
104497	72968	közézáradó

a szerelőtalpakat az 01.61 oldalon találja

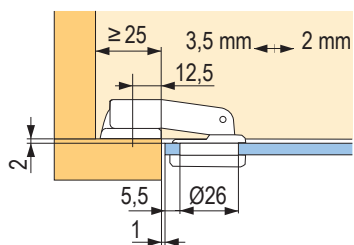
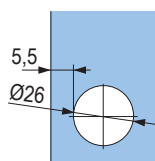
## Takarósapkák ellendarabbal fűrt üvegajtók pántjaihoz fűrt üvegajtókhoz



kód	Hettich kód	szín	
105371	40341	króm	0
105372	70712	matt nikkell	
105376	40340	aranyozott	
105369	70061	fekete	
105383	40495	króm	D
105384	70713	matt nikkell	
105386	40494	aranyozott	
105379	70052	fekete	

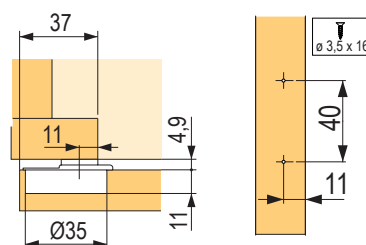
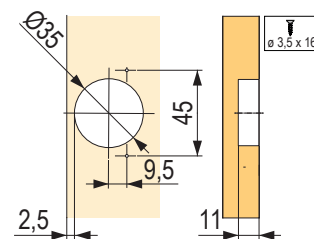
- a takarósapkák 4,5-5,5 mm-es üveghez tartozó szerelőcsavarokkal vannak csomagolva
- 5,5 - 6,5 mm-es üveghez a 107651-es csavarokat kell rendelni

## Perfekt 90°, vaksarok



kód	Hettich kód	leírás
104393	69607	közézzáródó

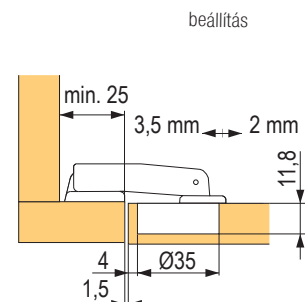
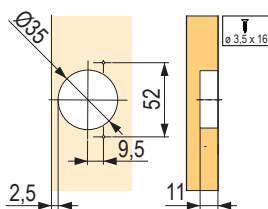
## Optimat Plus



fúrás talphoz

kód	Hettich kód	leírás
308098	9072548	ráütődő

## 90°, vaksarok



kód	Hettich kód	leírás
104391	69603	közézzáródó

Minimális rés (F) az egyes ajtók között					
ajtóvastagság (mm)	pántedény fúrástávolsága (C)				
	3	4	4,5	5	6
16	0,3	0,3	0,3	0,3	0,3
18	0,5	0,5	0,5	0,5	0,5
19	0,6	0,6	0,6	0,6	0,6
22	1,2	1,2	1,2	1,2	1,1

## A pántra pattintható



kód	Hettich kód	leírás
<b>104338</b>	60576	a pántkarra pattintható, ráütődő
<b>104343</b>	60581	a tárla pattintható

- csillapítók ráütődő ajtókhöz
- a pántkarra pattintható csillapító csak a kihajlás nélküli pántkaros pántokon használható kihajlás nélküli pántkarral
- a csillapítás fokozatmentesen állítható a szabályozókerékkel

## Takarósapkák



kód	Hettich kód	leírás	anyag
<b>105363</b>	9101552	pántkar, ráütődő, logó nélkül	nikkel
<b>208689</b>	9102082	pántkar, ráütődő, logóval	nikkel

## Külső csillapító



kód	Hettich kód	leírás
<b>104341</b>	60579	csavarozható, ráütődő és félig ráütődő ajtókhöz, a csillapítóerő-beállításának lehetőségével
<b>107839</b>	60685	befúráshoz, ráütődő és félig ráütődő ajtókhöz
<b>104346</b>	60687	csavarozható, ráütődő és félig ráütődő ajtókhöz

- rögzítés csavarozással az aljhoz vagy a talajba, esetleg az élbe fúrva
- a pánt oldalára csavarozható fém csillapító egy állítókerékkel fokozatmentesen szabályozható szabályozókerékkel

### Ráütődő, nyitásszög 270°, nikkelt



kód	Hettich kód	leírás
104078	45045	akár 19 mm-es korpusz oldal- és ajtóvastagságig
104576	77736	T 22/9 csavarozáshoz

- edény típusa
- T 22/9 edény csavarozáshoz

### Közézaródó, nyitásszög 180°, nikkelt



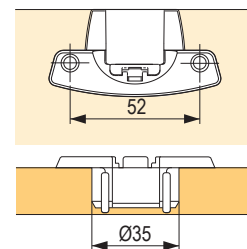
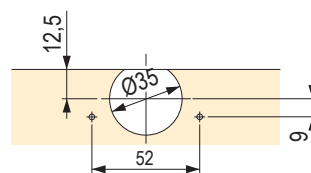
kód	Hettich kód	leírás	a pántedény szerelése
105606	77734	pántedény	csavar
105217	45064	pántkar	távtartó tokokkal

### Ráütődő, nyitásszög 270°, fekete



kód	Hettich kód	leírás	a pántedény szerelése
300846	9072543	pántedény	csavar
300850	9072547	pántkar	távtartó tokokkal

- a speciális szín lehetővé teszi a pánt nagyon savas környezetben való használatát is (pl. laboratóriumban), esetleg erősen korrozív környezetben (pl. falusi konyhákban).



- egycsuklós pánt klipszes technikával
- látható csappal
- furattávolság 32 mm
- pántedény átmérője 35 mm, ajtó ráütődése 15 vagy 16 mm, csap átmérője 5,4 mm, csaphossz 39 mm
- a tál és a pántkar különálló szerelése
- a pántkarban szétnyíló tiplik és előszerelt csavarok vannak
- ajtók gyors összeszerelése szerszámok nélkül, klipszes technikával szerszámok nélkül
- nagy biztonság a véletlen kioldás ellen: a zár csak csavarhúzóval oldható ki
- az ajtó 180°-os nyitási szögben nem csökkenti a korpusz belső terét, így a belső tér szabad a kihúzható elemek számára
- ráütődés beállítása excenter segítségével -2 mm
- magasságállítás excenterrel ±2 mm
- edény és pántkar: precíz nikkelezett cink öntvény
- pánt = pántkar + edény

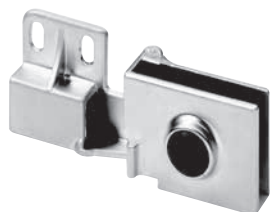
### Pántkar takarósapka

kód	Hettich kód	leírás
103739	10067	ezüstszürke műanyag

- Seleakta Pro sorozatú pántokkal használható



## ET 5150 típus üvegajtókhoz



103899



104397

kód	Hettich kód	szerelés	szín
<b>103899</b>	24908	az üveg sarkához, fúrás nélkül, 2 db-os szett	nikkel matt
<b>104397</b>	69934	középső, 1000 mm feletti ajtókhoz fúrás szükséges 12 mm	nikkel matt

- középzáródó üvegajtókhoz
- az ajtók mérete max. 1000 × 600 mm
- nyitásszög 170°
- üvegvastagság max. 6,3 mm
- rugóval
- 2,2 mm hézag szükséges felül és alul, 2 mm az oldalakon
- a pánt az üvegajtóra rögzítő csavarral van felszerelve, ezért nem kell az üvegbe fúrni
- cinköntvény
- a csomag tartalmazza: 1 pár pánt

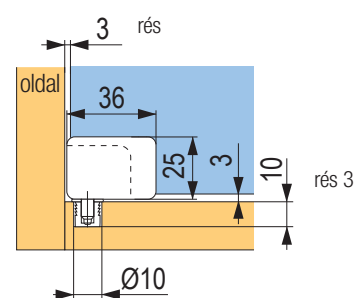
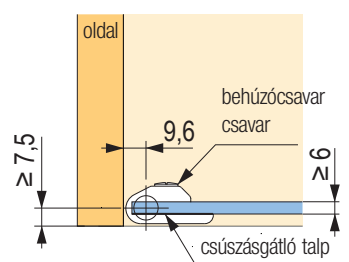
## Rozsdamentes pánt VEOSYS

kód	Hettich kód	leírás
<b>468852</b>	9289590	csillapítással

- rozsdamentes acél miskás pánt klippek gyorszereléssel, integrált csillapítóval és 105°-os nyitásszöggel
- ajtóvastagság 14-24 mm
- pántedény átmérője 35 mm, a pántedény fúrás mélysége 11,5 mm, fúráskép TH 52 × 5,5 mm
- rozsdamentes kereszt alátét D = 0 - 468855



## ET 150 típus üvegajtókhoz



kód	Hettich kód	leírás	szín
<b>103879</b>	20870	1 szett	nikkel matt
<b>103880</b>	20871	fogantyú, bal	nikkel matt
<b>103881</b>	20872	fogantyú, jobb	nikkel matt

- középzáródó üvegajtókhoz
- az ajtók mérete max. 1000 × 500 mm
- nyitásszög 105°
- üvegvastagság max. 5,2 mm
- 3 mm hézag szükséges felül és alul, 2,8 mm az oldalakon
- a pánt az üvegajtóra rögzítő csavarral van felszerelve, ezért nem kell az üvegbe fúrni
- cinköntvény, nikkelezett matt
- csak készletben, azaz egy felső és egy alsó pánttal szállítjuk
- a csomag tartalmazza: 1 pár pánt

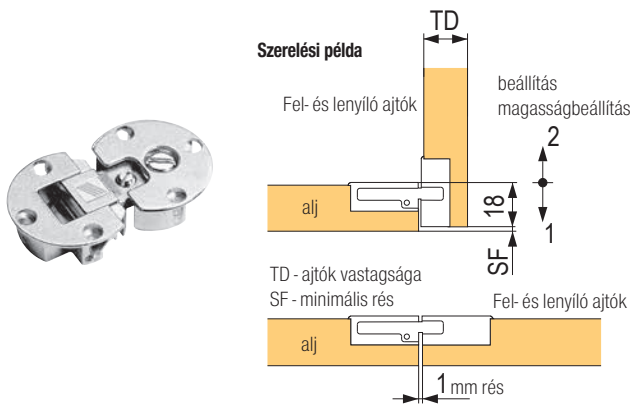
## Fogantyú üvegajtókhoz



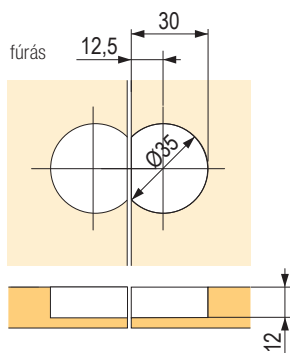
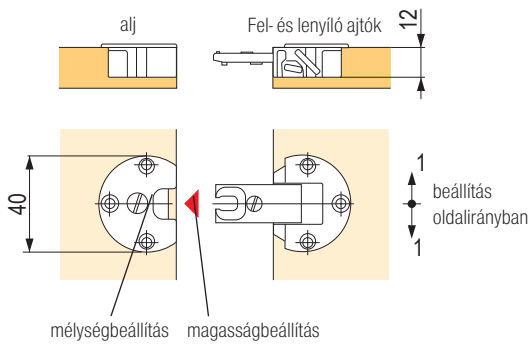
kód	Hettich kód	leírás	szín
<b>103941</b>	25314	1 db	nikkel matt

- a dizájn tekintetében illeszkedik az ET 5150 üvegajtópánthoz
- a fogantyú az üvegajtóhoz egy szorítócsavarral van rögzítve
- cinköntvény

## Markant 11



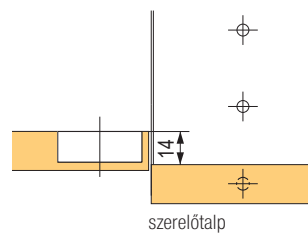
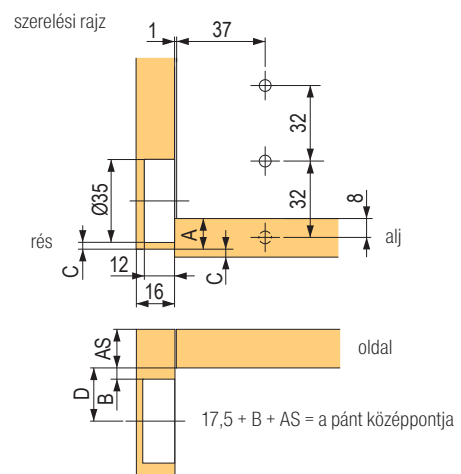
3,0 × 15 mm, vagy 3,0 × 13 mm átmérőjű csavarokkal rögzítve sülyesztett fejjel, a fej átmérője 6 mm



kód	Hettich kód	anyag
<b>103980</b>	40242	nikkelezett

- a pánt két külön szerelt részből áll, ami lehetővé teszi az ajtók utólagos felszerelését
- független függőleges beállítás, oldalirányú beállítás és mélységbeállítás is lehetséges
- az alj és az ajtók azonos fúrása
- a pánt szilárd és pontos rögzítése három csavarral
- a bemarás élei fedve vannak
- nyitott állapotban, magasság beállítása nélkül az alj és az ajtó belső oldala egy síkban van
- precíz cinköntvény

## Markant 7.1



C méret (mm)	A (mm)
3,0	13,0
4,0	14,0
4,5	14,5
5,0	15,0
6,0	16,0
7,0	17,0

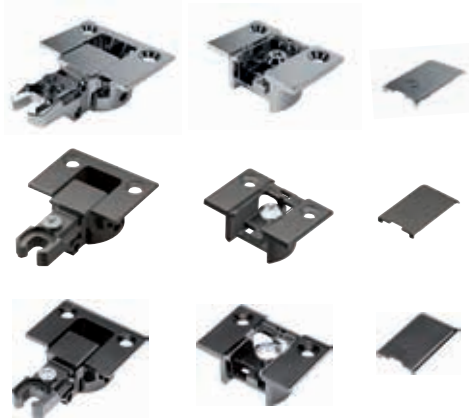
distance (mm)	B (mm)	D (mm)
0,0	6,0	23,5
1,5	7,5	25,0
3,0	9,0	26,5
5,0	11,0	28,5

kód	Hettich kód	anyag
<b>104148</b>	46849	nikkelezett acél

- ráütődő csapóajtókhöz
- a pánt és az alátét különálló szerelése
- a pántedény átmérője 35 mm
- mélység beállítása ± 2 mm
- magasságállítás ± 2 mm a szerelőtalp segítségével
- nikkelezett acél
- készletben szállítjuk (1 bal + 1 jobb pánt)

📍 ajánlott talpak: 106340; 106419

## Kimana



kód	szín
224888	nikkel
352521	grafit

- modern kompakt dizájn
- 3-irányú állíthatóság
- 18 - 20 mm anyagvastagsághoz

## Távtartó alátét



kód	leírás
355723	vastagság 2 mm

- vékonyabb anyagok használata esetén (pl. 16 mm vastagságú korpusz)

## Billenőpántok



kód	szín	nyitásszög
10902	króm	180°

- Pántmélység 7 mm



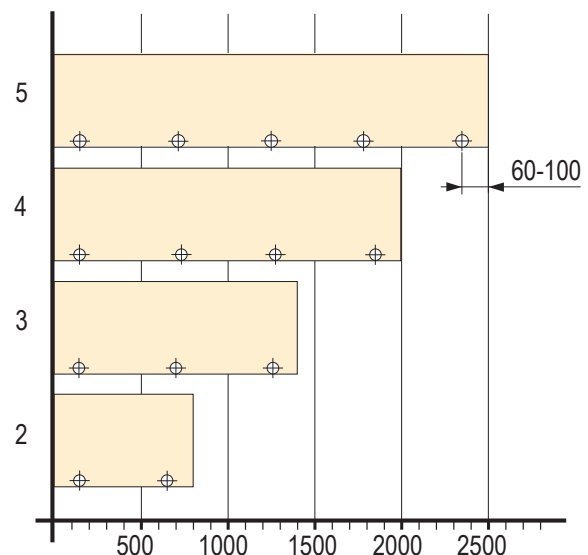
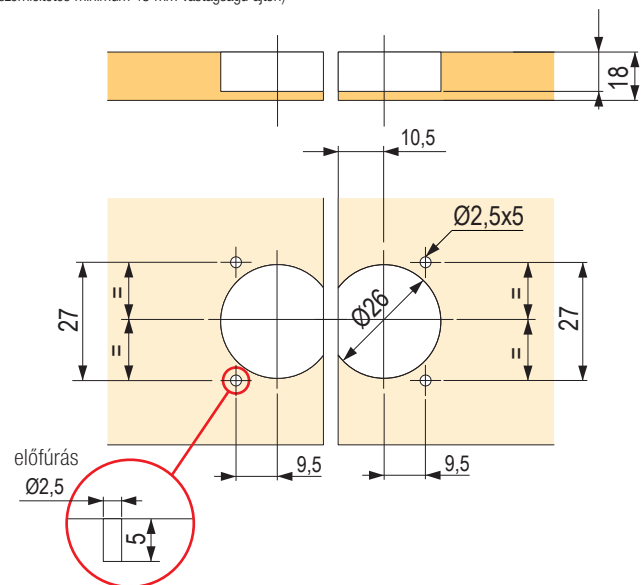
kód	szín
225246	fehér
225247	barna

## Kimana Skin



kód	szín
507948	fekete
507947	nikkel

**szerelés tömör ajtóba**  
(szemléltetés minimum 18 mm vastagságú ajtón)

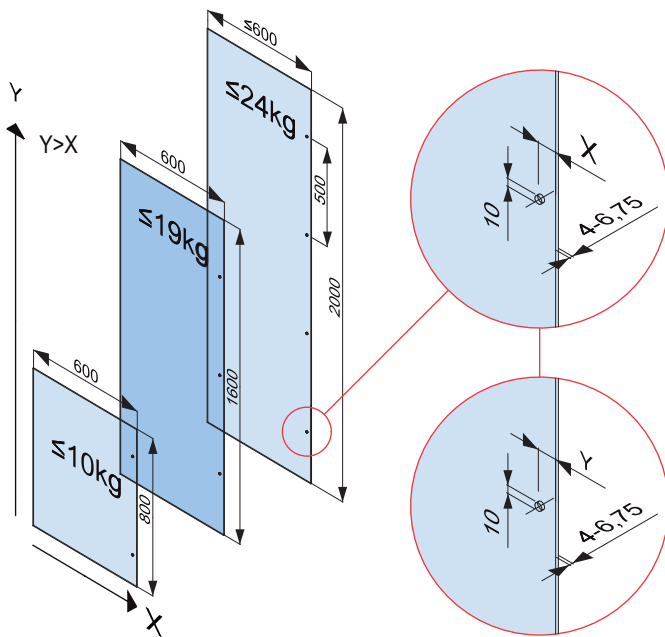


# fúrás nélkül üvegajtókhoz

## SEE-ME a teljesen üvegkorpuszhoz, vagy standard üvegajtóval

kód	szín	szög
<b>225244</b>	króm	180°

- üveg és fa korpuszhoz
- 4 - 6,75 mm üvegvastagsághoz
- fúrás az összekötő csavarhoz átm. 10 mm
- nyitásszög 180°
- tetszőleges oldalra szerelhető: balra, jobbra, felülre, alulra

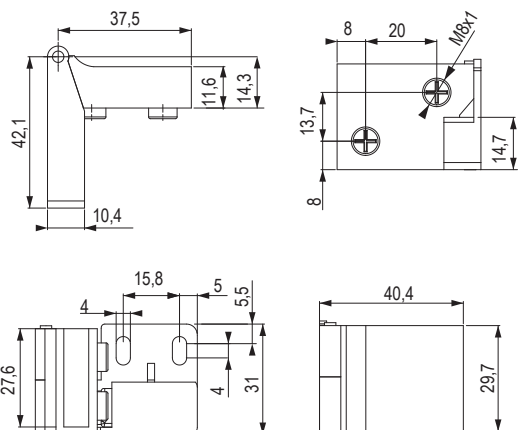
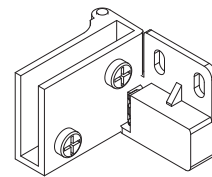


oldallapok

x/D	x	y
közézzáródó	22 mm	25 mm
ráütődő	25 mm	22 mm

ajtókhoz

## Diza



kód	leírás	szín
<b>10800</b>	egy pár	króm
<b>404576</b>	egy pár	fekete

- üvegvastagság max. 5 mm
- zárt helyzetben reteszel (90°-ban)
- az üveg mérete: LW - 5 mm x LH - 5 mm

## Szárnyas 50 × 50



kód	szín
<b>392591</b>	horganyzott acél

- a csap külső átmérője és a zárt helyzetben lévő pánt vastagsága 8 mm
- pléhlemez vastagsága 1,9 mm

## Szárnyas KZ 40, 60, 80



kód	„A” (mm)	„B” (mm)	„C” (mm)	szín
<b>11016</b>	40	30	5,5	cink
<b>11017</b>	60	40	7	cink
<b>100164</b>	80	70	7	cink

## Zongora rozsdamentes acél



kód	leírás	szín
<b>402794</b>	hossza 900 mm, szélessége 30,5 mm	rozsdamentes acél
<b>402800</b>	hossza 2300 mm, szélessége 30,5 mm	rozsdamentes acél

- anyaga rozsdamentes acél (SS201), belső csapszeggel együtt

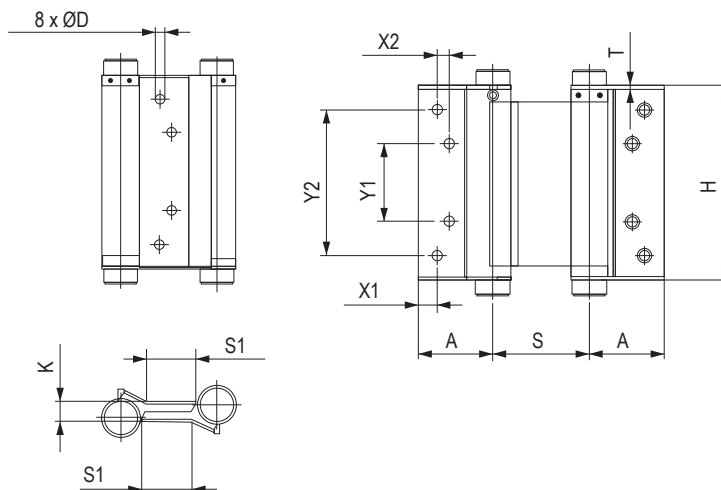
## Bajonett



kód	szín
<b>11022</b>	cink
<b>11022R</b>	horganyzott, economy

- anyag vastagság 1,5 mm

## Rozsdamentes acél a két irányba nyitható ajtókhöz



### A csomag tartalma:

- egy pár pánt
- rugóbeállító rúd
- csavarok (16 db)

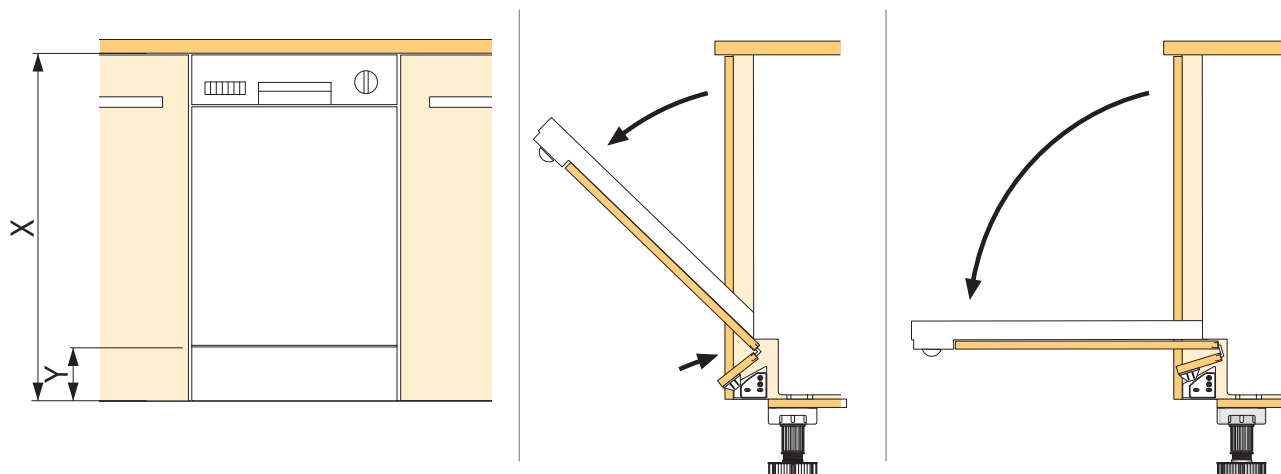
kód	nagyság (mm)	H ± 2 (mm)	S ± 2 (mm)	S1 ± 2 (mm)	A ± 2 (mm)	T ± 0,5 (mm)	D ± 0,5 (mm)	K ± 2 (mm)
<b>392257</b>	75	76	51	27	39,5	1,5	5,5	11
<b>392258</b>	100	102	51	27	39,5	1,5	5,8	11
<b>392259</b>	125	125	63	37	45	1,5	6,5	11
<b>392261</b>	150	152	63,5	37	45	1,5	6,8	11

- anyaga rozsdamentes acél
- az ajtórugó beállítható

# pánt beépített mosogatógépekhez

kód	leírás
<b>171331</b>	magas korpusznál

❶ 2 db 10905, vagy 103964 megrendelési kódú bútorpánttal kell kiegészíteni



- Az X és Y értékek az adott beépítéstől és a mosogatógép típusától függenek, és azokat próbaszereléssel kell ellenőrizni
- a behajtott rész magasságának (kb. 100 mm) és az ajtó átnyúlásának (min. 30 mm) értékei csupán tájékoztató jellegűek

